

DOF: 29/02/2024**NORMA Oficial Mexicana NOM-008-ARTF-2023, Sistema Ferroviario-Infraestructura-Rieles-Soldadura.****Al margen un sello con el Escudo Nacional, que dice: Estados Unidos Mexicanos.- COMUNICACIONES.- Secretaría de Infraestructura, Comunicaciones y Transportes.- Agencia Reguladora del Transporte Ferroviario.**

Evaristo Iván Ángeles Zermeño, Titular de la Agencia Reguladora del Transporte Ferroviario y Presidente del Comité Consultivo Nacional de Normalización de Transporte Ferroviario (CCNN-TF), con fundamento en los artículos, 17, 36 fracciones VII, VIII, XII y XXVII de la Ley Orgánica de la Administración Pública Federal; 3, fracciones VII, VIII y IX, 4, fracción XVI, 10, fracciones VII y XV, 24, 25, 30, 34 y 35 de la Ley de Infraestructura de la Calidad; 6 Bis, fracciones I y XIX de la Ley Reglamentaria del Servicio Ferroviario; 40 del Reglamento Interior de la Secretaría de Comunicaciones y Transportes y Segundo del Decreto por el que se crea la Agencia Reguladora del Transporte Ferroviario, como un órgano desconcentrado de la Secretaría de Comunicaciones y Transportes, y

CONSIDERANDO

Que conforme a lo dispuesto por el artículo 28, párrafos cuarto y quinto, de la Constitución Política de los Estados Unidos Mexicanos, los ferrocarriles son un área prioritaria para el desarrollo nacional en términos del artículo 25 del ordenamiento en mención y que el Estado, al ejercer en ella su rectoría, protegerá la seguridad y la soberanía de la Nación, y al otorgar concesiones o permisos mantendrá o establecerá el dominio de las respectivas vías de comunicación de acuerdo con las leyes de la materia.

Que el 26 de enero de 2015, se publicó en el Diario Oficial de la Federación el Decreto por el que se reforman y adicionan diversas disposiciones de la Ley Reglamentaria del Servicio Ferroviario, el cual señala en los artículos 2, fracción I y Transitorio Segundo, la creación de la Agencia Reguladora del Transporte Ferroviario, como un órgano desconcentrado de la Secretaría de Comunicaciones y Transportes.

En ese sentido, la Ley Reglamentaria del Servicio Ferroviario en su artículo 6 Bis, fracciones I, II y XVI establecen la atribución de la Agencia Reguladora del Transporte Ferroviario para determinar las características y especificaciones técnicas de las vías férreas, verificar que las mismas cumplan con las disposiciones aplicables y emitir lineamientos y disposiciones de observancia obligatoria para los concesionarios, permisionarios y usuarios de los servicios ferroviarios.

Que con fecha 18 de agosto de 2016, se publicó en el Diario Oficial de la Federación el Decreto por el que se crea la Agencia Reguladora del Transporte Ferroviario como un órgano desconcentrado de la Secretaría de Comunicaciones y Transportes (DECRETO), ahora Secretaría de Infraestructura, Comunicaciones y Transportes.

Que la Agencia Reguladora del Transporte Ferroviario tiene dentro de su objeto, establecido en el artículo SEGUNDO del DECRETO, el de regular la construcción, operación, conservación y mantenimiento de la infraestructura ferroviaria.

Que, por ser los trabajos de soldadura, de acuerdo con su misma naturaleza, ejecutados en un tiempo perentorio, y requerir sumo cuidado para revisarlos y verificarlos tanto durante el proceso como después de terminados, en el caso particular de soldadura de riel para vías férreas, es importante establecer medidas que aseguren de antemano la buena calidad y eviten en lo posible los problemas de detección, sustitución y, sobre todo, el riesgo de usar soldadura defectuosa.

Que, el transporte ferroviario en nuestro país ha presentado un desarrollo considerable en los últimos años, lo que significa un aumento en la infraestructura ferroviaria y elementos como la unión de rieles mediante soldadura cobrando así una gran importancia, ya que es el medio por el cual circulará el tren, razón por la que es necesario contar con los más altos estándares regulatorios para realizar los trabajos de soldadura, así como la experiencia del personal soldador.

Que, se requiere de mecanismos que dicten los parámetros de revisión y verificación de acuerdo con la naturaleza y ejecución de los trabajos de soldadura que sean adecuados una vez que los trabajos hayan concluido, con el fin de evitar en la medida de lo posible problemas de soldadura (soldaduras defectuosas) en la vía ferroviaria, asegurando así trabajos de buena calidad, además de materiales que garanticen condiciones óptimas para ser utilizados en dichos trabajos.

Que el Comité Consultivo Nacional de Normalización de Transporte Ferroviario (CCNN-FT), en su Primera Sesión Ordinaria del 2023 celebrada el día 22 de marzo de 2023, aprobó el *Proyecto de Norma Oficial Mexicana PROY-NOM-008-ARTF-2023, Sistema Ferroviario - Infraestructura - Rieles - Soldadura*, a efecto de que en un plazo de 60 días naturales contados a partir de su fecha de publicación, los interesados presentaran sus comentarios ante el CCNN-TF, para que en los términos de la ley de la materia fueran considerados en el seno del Comité que lo propuso, toda vez que la Plataforma Tecnológica Integral de Infraestructura de la Calidad a que se refiere el artículo 35 de la Ley de Infraestructura de la Calidad se encuentra en desarrollo.

Que en cumplimiento a lo que dispone el artículo 35, fracción V y 38 de la Ley de Infraestructura de la Calidad, se publicó el 3 de mayo de 2023 en el Diario Oficial de la Federación el *Proyecto de Norma Oficial Mexicana PROY-NOM-008-ARTF-2023, Sistema Ferroviario - Infraestructura - Rieles - Soldadura*, para que, en un plazo de 60 días naturales contados a partir de su fecha de publicación, los interesados presentaran sus comentarios ante el Comité Consultivo Nacional de Normalización de Transporte Ferroviario, y que durante dicho período no se recibieron comentarios.

Que el 17 de enero del 2024 la Comisión Nacional de Mejora Regulatoria emitió el Dictamen Final en sentido favorable de la Propuesta Regulatoria denominada *Proyecto de Norma Oficial Mexicana PROY-NOM-008-ARTF-2023, Sistema Ferroviario - Infraestructura - Rieles - Soldadura*, en cumplimiento del Artículo 25 de la Constitución Política de los Estados Unidos Mexicanos, y los principios y objetivos establecidos en los artículos 7 y 8 de la Ley General de Mejora Regulatoria, con base en el procedimiento establecido en su Título Tercero, Capítulo III.

Que el 25 de enero de 2024 la Autoridad Normalizadora informó al Comité Consultivo Nacional de Normalización de Transporte Ferroviario resolvió en su Segunda Sesión Extraordinaria que el *Proyecto de Norma Oficial Mexicana PROY-NOM-008-ARTF-2023, Sistema Ferroviario - Infraestructura - Rieles - Soldadura*, será publicado como Norma Oficial Mexicana definitiva en el Diario Oficial de la Federación.

En virtud de lo anterior, en cumplimiento a lo que dispone el artículo 35, fracción X y 39 de la Ley de Infraestructura de la Calidad, toda vez que la Plataforma Tecnológica Integral de Infraestructura de la Calidad a que se refiere el artículo 35 de la Ley de Infraestructura de la Calidad se encuentra en desarrollo, he tenido a bien ordenar la publicación, en el Diario Oficial de la Federación, de la *Norma Oficial Mexicana NOM-008-ARTF-2023, Sistema Ferroviario - Infraestructura - Rieles - Soldadura*.

Ciudad de México, a 26 de enero de 2024.- El Titular de la Agencia Reguladora del Transporte Ferroviario y Presidente del Comité Consultivo Nacional de Normalización de Transporte Ferroviario, **Evaristo Iván Ángeles Zermeño**.- Rúbrica.

NORMA OFICIAL MEXICANA NOM-008-ARTF-2023, SISTEMA FERROVIARIO-INFRAESTRUCTURA-RIELES-SOLDADURA

PREFACIO

La elaboración de la presente Norma Oficial Mexicana es competencia del Comité Consultivo Nacional de Normalización de Transporte Ferroviario (CCNN-TF) integrado por:

- Administradora de la Vía Corta Tijuana-Tecate
- Agencia de Seguridad, Energía y Ambiente
- Agencia Reguladora del Transporte Ferroviario
- Asociación Mexicana de Agentes de Carga, A.C.
- Asociación Mexicana de Distribuidores de Gas Licuado y Empresas Conexas, A.C.
- Asociación Mexicana de Ferrocarriles, A.C.
- Asociación Nacional de la Industria Química, A.C.
- Cámara Mexicana de la Industria de la Construcción
- Cámara Nacional de la Industria del Hierro y el Acero
- Cámara Nacional de la Industria Molinera de Trigo
- Cámara Nacional de las Industrias Azucarera y Alcoholera
- Cámara Nacional del Maíz Industrializado
- Centro Nacional para la Prevención de Desastres
- Colegio de Ingenieros Civiles de México, A.C.
- Colegio de Ingenieros Mecánicos y Electricistas, A.C.
- Colegio Nacional de Educación Profesional Técnica
- Comisión Ambiental de la Megalópolis (CAME)
- Comisión Nacional de Hidrocarburos
- Comisión Reguladora de Energía
- Confederación de Cámaras Industriales de los Estados Unidos Mexicanos
- Consejo Nacional Agropecuario
- Consejo Nacional de Normalización y Certificación de Competencias Laborales
- Dirección General de Autotransporte Federal
- Dirección General de Desarrollo Ferroviario y Multimodal
- Dirección General de Servicios Técnicos
- Ferrocarril del Istmo de Tehuantepec, S.A. de C.V. (Corredor Interoceánico del Istmo de Tehuantepec)
- Ferrocarril Mexicano, S.A. de C.V.
- Ferrocarril Suburbano, S.A.P.I de C.V.
- Ferrosur, S.A. de C.V.
- FONATUR Tren Maya S.A. de C.V.
- Instituto Mexicano de Normalización y Certificación A.C
- Instituto Mexicano del Transporte
- Instituto Politécnico Nacional
- Kansas City Southern de México, S.A. de C.V.

- Línea Coahuila Durango, S.A. de C.V.
- Mexicana de Acreditación, MAAC, A.C.
- Organismo Nacional de Normalización y Certificación de la Construcción y Edificación, S.C.
- Procuraduría Federal del Consumidor
- Secretaría de Agricultura y Desarrollo Rural
- Secretaría de Economía
- Secretaría de Gobernación
- Secretaría de Medio Ambiente y Recursos Naturales
- Secretaría de Salud
- Secretaría de Turismo
- Secretaría del Trabajo y Previsión Social
- Servicio de Administración Tributaria
- Sociedad Internacional de Acreditación A.C.
- Universidad Autónoma de Nuevo León
- Universidad Autónoma del Estado de México
- Universidad Nacional Autónoma de México
- Universidad Tecnológica de San Juan del Río

Con el objeto de elaborar la presente Norma Oficial Mexicana, se constituyó un Grupo de Trabajo con la participación voluntaria de los siguientes actores:

- Administradora de la Vía Corta Tijuana-Tecate
- Agencia Reguladora del Transporte Ferroviario
- Asociación Mexicana de Ferrocarriles, A.C.
- Alstom Transport México, S.A. de C.V.
- Dirección General de Desarrollo Ferroviario y Multimodal
- Dirección General de Servicios Técnico (SICT)
- Entidad Mexicana de Acreditación, A.C.
- Ferrocarril Mexicano, S.A. de C.V.
- Ferrosur, S.A. de C.V.
- Instituto Mexicano del Transporte
- Kansas City Southern de México S.A. de C.V.
- Línea Coahuila Durango S.A. de C.V.
- Mexicana de Acreditación, MAAC, A.C.
- Normalización y Certificación NYCE, S.C.
- Organismo Nacional de Normalización y Certificación de la Construcción y Edificación, S.C.
- Orgo-thermit, Inc.
- Pandrol
- Sociedad Internacional de Acreditación, A.C.
- Soluciones ILAR
- Universidad Autónoma del Estado de México
- Universidad Tecnológica de San Juan del Río

ÍNDICE DE CONTENIDO

PREFACIO

ÍNDICE DE CONTENIDO

INTRODUCCIÓN

1. Objetivo, campo de aplicación y objetivo legítimo de interés público
2. Términos, definiciones y términos abreviados

3. Condiciones generales del proceso de soldadura
4. Preparación del área de trabajo de soldadura en rieles
5. Ejecución de soldadura en rieles
6. Requisitos que se deben cumplir en las soldaduras terminadas
7. Identificación de soldaduras terminadas
8. Inspección de soldaduras
9. Procedimiento de Evaluación de la Conformidad (PEC)
10. Verificación y Vigilancia
11. Sanción
12. Referencias a estándares para su implementación
13. Concordancia con normas internacionales
14. Bibliografía
15. Apéndices.
Apéndice A
Apéndice B
Apéndice C
Apéndice D
Apéndice E
Apéndice F
16. Clasificación
17. Transitorios

INTRODUCCIÓN

Por ser los trabajos de soldadura, de acuerdo con su misma naturaleza, ejecutados en un tiempo perentorio, y requerir sumo cuidado para revisarlos y verificarlos tanto durante el proceso como después de terminados, en el caso particular de soldadura de riel para vías férreas, es importante establecer medidas que aseguren la calidad y eviten en lo posible los problemas de detección, sustitución y, sobre todo, el riesgo de usar soldadura defectuosa.

1. Objetivo, campo de aplicación y objetivo legítimo de interés público

1.1. Objetivo

Esta Norma Oficial Mexicana establece las condiciones que deben cumplir los trabajos de soldadura de rieles, de tipo aluminotérmica y de electro-resistencia, en campo o en planta, así como los procedimientos aplicables, el equipo, las herramientas, las características de los materiales, la preparación, la ejecución, y los conceptos sometidos a aprobación previa, que serán base para verificar y calificar el trabajo terminado, con objeto de optimizar sus diversas etapas y evitar errores; así como establecer aspectos técnicos relacionados con su calidad y control durante el periodo de vida útil del riel.

1.2. Campo de aplicación

Esta Norma Oficial Mexicana es de aplicación obligatoria para los concesionarios, asignatarios, permisionarios, terceros subcontratados y cualquier persona física o moral autorizadas que realicen trabajos de soldadura, en campo o en planta, para la fabricación de rieles continuos obtenidos a partir de la unión sucesiva por soldadura de rieles elementales.

1.3. Objetivos legítimos de interés público

Los objetivos legítimos de interés público que persigue esta Norma Oficial Mexicana son:

- La seguridad nacional.
- La seguridad vial.

2. Términos, definiciones y términos abreviados

Para los propósitos de esta Norma Oficial Mexicana se aplican los términos, definiciones y términos abreviados contenidos en la Ley de Infraestructura de la Calidad, Ley Reglamentaria del Servicio Ferroviario, Reglamento del Servicio Ferroviario, los que los sustituyan, y los siguientes:

2.1. Acreditación

Documento emitido por una Entidad de Acreditación, por el cual, se reconoce la competencia técnica y confiabilidad de una persona moral para operar como Organismo de Evaluación de la Conformidad.

2.2. ARTF (Agencia)

Agencia Reguladora del Transporte Ferroviario.

2.3. Aprobación

Acto por el cual la Agencia reconoce a un Organismo de Evaluación de la Conformidad que haya obtenido la Acreditación, para realizar la Evaluación de la Conformidad relacionada con Normas Oficiales Mexicanas

2.4. BHN

Dureza Brinell.

2.5. Cala

Es el espacio entre los dos rieles que se soldarán.

2.6. Cara activa

Superficie lateral del hongo del riel orientada hacia el centro de la vía y que al paso de los trenes se pone en contacto con las cejas de las ruedas guiando su desplazamiento.

2.7. Chispa

Partícula encendida que salta del fuego o del choque entre piedras, metales, etc. Será eléctrica cuando se origine la descarga luminosa entre dos cuerpos cargados con diferentes potenciales eléctricos.

2.8. Chisporroteo

Desprendimiento de partículas en estado incandescente (chispas) que se manifiesta en el proceso de ejecución de la soldadura por electro-resistencia de rieles.

2.9. Contraflecha

Es la altura que se da en la banda de rodamiento respecto a la referencia horizontal en el punto de unión para evitar soldaduras bajas, en función del proceso de soldadura.

2.10. Crisol

Recipiente de material refractario en el que se efectúa la reacción de la porción aluminotérmica.

2.11. *Cropping* (Recorte)

Proceso de corte de los extremos de los rieles para eliminar defectos, éste debe ser de al menos de 35 cm y con disco abrasivo.

2.12. Cuatrapeo

Posición en forma alternada de las juntas de los rieles de una vía.

2.13. Empresa soldadora

Persona física o moral contratada por el concesionario con capacidad técnica, económica y facultada para llevar a cabo trabajos de unión de rieles mediante soldadura.

2.14. Entidad de Acreditación

Persona moral debidamente autorizada por la Secretaría de Economía para conocer, tramitar y resolver las solicitudes de Acreditación y, en su caso, emitir las Acreditaciones a favor de aquéllos que pretendan operar como Organismos de Evaluación de la Conformidad.

2.15. Fatiga

Proceso de acumulación de daño y cambio estructural permanente, progresivo y localizado que ocurre en un material sometido a cargas fluctuantes, culminando en agrietamiento o fractura completa después de un número suficiente de fluctuaciones.

2.16. *Flash Welding* (Soldadura de arco)

Es un proceso de soldadura por resistencia eléctrica que genera un arco eléctrico para unir componentes, donde la transferencia de energía es proporcionada principalmente por el calor de resistencia de las propias piezas. Los componentes se colocan de un extremo a otro en toda el área de la articulación. También es conocida como soldadura a tope por chispa (*flashbutt welding*).

2.17. Junta emplanchuelada

Unión de rieles realizada con una barra de acero que se usa en pares donde cada barra une una cara lateral, interna o externa, entre dos rieles para proporcionar continuidad a la vía, y que recibe el nombre de planchuela.

2.18. Injerto

Tramo de riel con longitud no menor de cuatro (4) metros que sustituye el tramo de alguna soldadura defectuosa.

2.19. Inspección

Existen dos definiciones aplicables a ello, ambas con la misma finalidad, con la diferencia del personal que la realiza:

2.19.1. Constatación ocular o comprobación mediante muestreo, medición o examen de documentos que se realiza por las Unidades de Inspección, las cuales forman parte de los Organismos de la Evaluación de la Conformidad, para evaluar la conformidad en un momento determinado a petición de una parte interesada, en términos de la Ley de Infraestructura de la Calidad.

2.19.2. Actividad que realiza el Personal de Servicio Ferroviario calificado, para conservar y mantener en buen estado físico las Vías Férreas, las señales, las instalaciones y sistemas de telecomunicaciones utilizados en la concesión, Asignación o permiso, así como del Equipo Ferroviario, en términos del Reglamento del Servicio Ferroviario.

2.20. Integridad de unión de rieles

Son las condiciones externas e internas que prevalecen en la soldadura terminada y que se manifiestan por la continuidad del metal base o de aportación los cuales deben estar libres de impurezas, además de tener una adecuada liga con el metal base de los rieles soldados. También conocida como Sanidad.

2.21. Largo de Riel Soldado (LRS)

Riel de mayor longitud formado por la unión mediante soldadura de varios rieles elementales nuevos o de recobro.

2.22. Mazarota

Metal que, al terminar el proceso de soldadura, sobresale del riel soldado y que se elimina inmediatamente después de terminado dicho proceso.

2.23. Número de dureza Brinell

Número que es proporcional al cociente obtenido al dividir la fuerza del ensayo por el área curva de la indentación que se asume ser esférica y de diámetro del balín. Existen tres formas de expresar este número de dureza: 220 HBW: Dureza Brinell de 220 con un balín de 10 mm de diámetro; 350 HBW 5/750: dureza Brinell de 350 obtenida con un balín de 5 mm de diámetro y una fuerza de 7.355 kN (750 kgf) aplicada durante 10 o 15 segundos; 600 HBW 1/30/20: dureza Brinell de 600 obtenida con un balín de 1 mm de diámetro y con una fuerza de 294.2 N (30kgf) aplicada durante 20 segundos.

2.24. Organismos de Evaluación de la Conformidad (OEC)

Persona moral que aplica el Procedimiento de Evaluación de la Conformidad.

2.25. Pavonado

Alteración superficial que se presenta en el acero de los rieles, compuesto principalmente por óxido férrico (Fe₂O₃), la que se manifiesta por una coloración azul oscura producida por fricción o sobrecalentamiento.

2.26. Personal soldador de rieles

Son todas aquellas personas que formen parte de la empresa soldadora, involucrados en la realización de los trabajos de unión de rieles mediante soldadura.

2.27. Porción aluminotérmica

Mezcla de material necesario formado por aluminio, óxido de fierro y algunos aditivos que se utilizan para formar el metal de aportación en la soldadura aluminotérmica de rieles.

2.28. Preparación de los extremos de los rieles

Conjunto de procesos tales como corrección de alineación, corte, limpieza y otras más, mediante las cuales se ponen en condiciones aplicables el procedimiento de soldadura, ya sea en el campo o en la planta de soldado.

2.29. Procedimiento de Evaluación de la Conformidad (PEC)

Proceso técnico que permite demostrar el cumplimiento de las disposiciones contenidas en las Normas Oficiales Mexicanas. Comprende, entre otros, los procedimientos de muestreo, inspección y certificación.

2.30. Prueba de dureza Brinell

Es una prueba de dureza por indentación que utiliza una máquina verificada para forzar un indentador (un balín de carburo de tungsteno de diámetro D) sobre la superficie del material bajo prueba. El diámetro que resulta de la indentación se mide después de remover la fuerza.

2.31. Recalcado

Presión longitudinal final, que se aplica a los rieles, en el proceso de soldado mediante electro-resistencia, éste ocurre inmediatamente después de haber concluido el chisporroteo continuo de los extremos.

2.32. Responsable de obra

Es la persona designada por la empresa soldadora y autorizada por el concesionario, que fungirá como responsable de coordinar los trabajos de uniones de rieles mediante soldadura realizados por el personal soldador de rieles.

2.33. Riel

Uno de los elementos que forman la superestructura de un sistema de vía férrea, fabricado con una aleación de acero con otros metales, bajo especificaciones de metalurgia, geometría, resistencia, durabilidad y sección, que permitan el rodamiento cómodo y seguro del equipo, transmitiendo los esfuerzos a la subestructura de la vía.

2.34. Rieles de recobro

Son los recuperados de las vías que han estado en servicio y que por sus condiciones físicas pueden ser reutilizados en vía principal.

2.35. Riel inferior

Son aquellos que por su sobreelevación en una curva se encuentran a una altura más baja que la del riel contiguo a lo largo de una curva.

2.36. Rieles rechazados

Son aquellos rieles que presentan desgaste excesivo, severas patinaduras o quemaduras, impactos, fisuras, fracturas, corrosión, agrietamientos y fatiga o deformación plástica visible u otros defectos.

2.37. Soldadura de rieles

Unión integral entre 2 rieles en sus extremos contiguos debidamente preparados, con material de aporte o sin él, aplicando procedimientos especialmente diseñados para los materiales que intervienen, de tal forma que permitan tener la resistencia, continuidad y capacidad para soportar el tránsito ferroviario, como en cualquiera otra sección de los rieles que integran la nueva estructura.

2.38. Sujeto Obligado

Persona física o moral responsable del cumplimiento de las disposiciones de esta Norma Oficial Mexicana.

2.39. Supervisor de obra

Persona designada por el concesionario para representarlo y supervisar los trabajos de uniones de rieles mediante soldadura; ésta podrá formar parte de la empresa concesionaria o mediante un tercero subcontratado.

2.40. Unidad de Inspección

Persona física o moral que pertenece a un OEC que realiza actos de inspección para la aplicación del PEC.

2.41. Verificación

Actividad que realizan las autoridades competentes para constatar a través de visitas, requerimientos de información o documentación física o electrónica, que los bienes, productos, procesos y servicios cumplen o concuerdan con las Normas Oficiales Mexicanas o Estándares, en este último caso, cuando su aplicación sea obligatoria en términos de la Ley de Infraestructura de la Calidad.

2.42. Vías ferroviarias mayores a clase 5

Son aquellas secciones de vía ferroviaria diseñadas para que su velocidad sea superior a los 145 km/h para servicio de pasajeros y superior a los 125 km/h para servicio de carga.

2.43. Vigilancia

Acto por el cual las autoridades competentes revisan que las actividades de las Entidades de Acreditación y los Organismos de Evaluación de la Conformidad se realicen conforme a lo establecido en la Ley de Infraestructura de la Calidad.

3. Condiciones generales del proceso de soldadura**3.1. Características y requisitos de los rieles a soldar.**

3.1.1. La soldadura se debe utilizar para formar el Largo de Riel Soldado (LRS), y así dar continuidad a la vía. El LRS formado podrá ser de cualquier denominación de riel existente y principalmente los que se indican en la Tabla 1.

Denominación del riel	
kg/m	lb/yd
44.65	90
49.61	100
55.56	112
57.05	115
67.47	136
69.95	141

Tabla 1 Denominación de riel

3.1.2. Los rieles deben estar marcados en los 2 extremos para su clasificación y aprovechamiento de acuerdo con la Tabla 2. Adicionalmente, se deberán considerar los límites de desgaste de la Tabla 3. Los rieles que no cumplan dichas características serán considerados rieles rechazados.

Tipo	Descripción	Color
Nuevo	Es el riel que no ha sido usado y se debe identificar con pintura blanca.	Blanco
Recobro	Es el riel que por sus condiciones físicas puede ser reutilizado en vía principal (Tabla 3).	Verde
Chatarra	Es el riel que por sus condiciones físicas no debe ser utilizado en vías férreas.	Rojo

Tabla 2 Clasificación de riel.

Denominación de riel	Límites de desgaste máximos permisibles
----------------------	---

		Desgaste vertical (v)		Desgaste horizontal (h)	
Kg; m	Lb; yd	mm	in	mm	in
44.65; 49.61	90; 100	13	1/2	16	5/8
55.56; 57.05	112; 115	14	9/16	17	11/16
67.47; 69.95	136; 141	22	7/8	22	7/8

Tabla 3 Límites de Desgaste de Rieles

3.1.3. No se utilizarán rieles de recobro en vías ferroviarias mayores a clase 5.

3.1.4. La longitud mínima de riel a soldar será de 6 m para tramos en curva y 4 m para tramos en tangente. En vías ferroviarias de clase superior a 5 la longitud mínima del riel a soldar será de 8 m para tramos en curva y 6 m para tramos en tangente.

3.1.5. Los rieles a soldar no deben tener, a lo largo de su longitud y en sus caras laterales y frontales, condiciones como grasa, aceite, asfalto, óxido u otros materiales extraños. En caso de que se presenten, se deben remover mediante la utilización de cepillos metálicos, pulidores y precalentamiento.

3.1.6. En segmentos de riel ya existentes, cuando se requiera esmerilar la deformación plástica del hongo, no se permite que el ancho de ésta sea mayor de 4.76 mm (0.19 in) de lo contrario no se permitirá esta actividad.

3.1.7. Cuando sea necesario eliminar taladros o juntas emplanchueladas, se realizará el *cropping* correspondiente, después de lo cual, quedarán los extremos ciegos.

3.1.8. Los rieles por soldar deben ser del mismo calibre y características metalúrgicas, pudiéndose en casos especiales, realizar soldaduras en rieles con discrepancias bajo lo descrito en esta Norma Oficial Mexicana, las que en su caso deben ajustarse a lo siguiente:

- El alineamiento en proyección vertical siempre se hará en los hongos con las tolerancias que indique el procedimiento de soldadura, la diferencia de alturas deberá quedar en los patines y no serán mayor de 8 mm.
- La coincidencia de secciones en proyección horizontal se debe efectuar alineando los hongos en la zona de escantillón siempre y cuando no exceda los parámetros de desgaste horizontal descritos en la Tabla 3.
- No se permiten soldaduras en rieles que discrepen en peso por metro lineal más de 15 % ni más de 9 mm en ancho sus patines.
- En rieles de recobro, el alineamiento horizontal se realiza procurando dejar colineal la zona de escantillón y las diferencias dejarlas en el lado campo.

3.1.9. En cuanto al alineamiento longitudinal en proyección horizontal en cualquier sentido del riel, sus extremos no deben tener una flecha superior a 0.5 mm en cuerda de 1 m, ni de 0.25 mm en la cuarta parte de la misma, lo anterior, determinado mediante la colocación de una regla metálica de 1 m de longitud como se ilustra en la Figura 1.

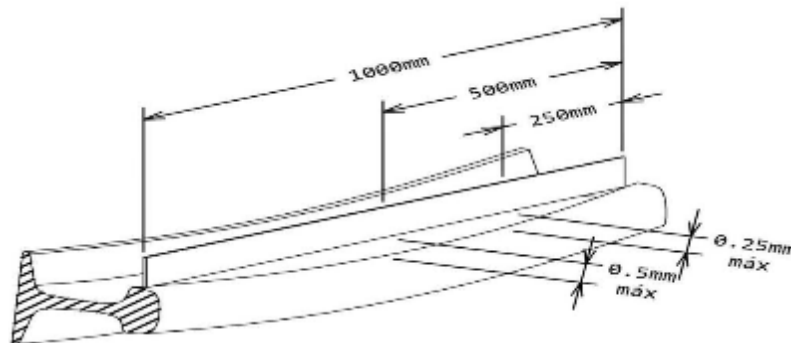


Figura 1 Tolerancia horizontal en extremos de rieles a soldar.

3.1.10. Respecto a la deformación uniforme y ascendente en proyección vertical, a la superficie del hongo en los extremos de 1 m de longitud de rieles, sólo se le permitirá una flecha máxima en su punto medio de 0.5 mm determinada mediante una regla metálica del largo mencionado, esta flecha no se debe presentar a menos de 50 cm del extremo considerado. No se permite ninguna deformación descendente en la banda de rodamiento del riel como se indica en la Figura 2.

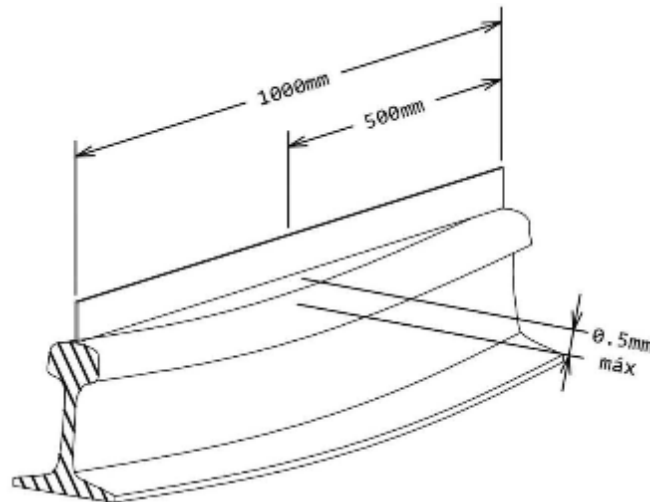


Figura 2 Tolerancia vertical en extremos de rieles a soldar.

3.2. Para los efectos de esta Norma Oficial Mexicana, los únicos 2 tipos de soldadura que se deben utilizar en las uniones de rieles para vías férreas son el aluminotérmico y por electro-resistencia, los cuales están definidos por el Manual de Ingeniería Ferroviaria de AREMA. Cualquier otro método de soldadura deberá ser presentado técnicamente fundamentado a la Agencia para su evaluación.

3.3. Se determinará cuál de los procesos de soldadura incluidos en esta Norma Oficial Mexicana es el más adecuado para aplicar dependiendo de las características del proyecto de soldadura de rieles. La soldadura aluminotérmica y/o electro-resistencia se aplica en programas de conservación y rehabilitación.

3.3.1. Si se elige la aplicación del proceso soldadura aluminotérmica de rieles se debe seguir lo señalado en el inciso 5.1 así como los procedimientos establecidos por cada fabricante. En términos generales y de manera enunciativa mas no limitativa, existen diversos procesos de ejecución de soldadura aluminotérmica de rieles como son:

- a) Proceso QP CJ (crisol desechable o *one-shot*) o similar: generalmente son utilizados en vías principales;
- b) Proceso LP CS (crisol reutilizable o estándar) o similar: generalmente son utilizados en vías secundarias y patios.
- c) Proceso LP CJ (crisol desechable) o similar.

3.3.2. Para efectos de esta Norma Oficial Mexicana se entenderá como soldadura por electro-resistencia al proceso de soldadura por chispa (*Flash welding*).

3.4. La aplicación de soldadura de rieles está prohibida cuando se presente condiciones atmosféricas adversas:

- a) Lluvia intensa.
- b) Fuertes corrientes de aire.
- c) Nieve.
- d) Temperatura igual o inferior a 10°C.

3.5. Pruebas en campo y/o laboratorio para la unión de rieles mediante soldadura aluminotérmica y electro-resistencia

3.5.1. Los métodos de prueba de uniones de rieles mediante soldadura que sean realizados podrán llevarse a cabo en campo o en planta según lo permita el método.

3.5.2. Las pruebas en uniones de rieles mediante soldadura aluminotérmica y electro-resistencia son las siguientes:

- I. Dureza Brinell.
- II. Inspección por ultrasonido.
- III. Análisis macrográfico.
- IV. Ensayo de flexión.
- V. Radiográfica.
- VI. Líquidos penetrantes.
- VII. Partículas magnéticas.

Los requisitos de los procesos se muestran en el Apéndice A, en el cual, se trata lo referente a los ensayos de esta Norma Oficial Mexicana.

3.5.3. Las pruebas requeridas para el cumplimiento de esta Norma Oficial Mexicana se encuentran desglosadas en el Apéndice A en el cual se trata lo referente a los ensayos que se efectúan para verificar la calidad de los materiales para soldadura, así como la eficiencia tanto de los procesos aplicados, como de las soldaduras, cuyos requisitos básicos se establecen en esta Norma Oficial Mexicana.

3.5.4. En el caso de materiales para soldadura las pruebas de laboratorio no se le aplicarán directamente, sino que se evaluará su calidad, así como las especificaciones de los procedimientos utilizados, ya sea en el procedimiento aluminotérmico o por electro-resistencia. Las verificaciones se realizarán físicamente mediante una inspección visual o por métodos indirectos, siguiendo los criterios de esta Norma Oficial Mexicana, así como los métodos de muestreo y pruebas que se describen en el Apéndice A.

4. Preparación del área de trabajo de soldadura en rieles

4.1. Equipos, materiales, herramientas e implementos.

4.1.1. Los materiales deben cumplir con lo siguiente:

- a) La carga de aportación para soldadura aluminotérmica debe ser elaborada con materiales especialmente seleccionados y preparados, de acuerdo con las características metalúrgicas y dimensiones del riel por soldar. En términos generales debe estar constituida por aluminio en polvo, óxido de hierro y los adicionales necesarios, para lograr la mayor similitud al acero del riel. Los equipos y herramientas de soldadura deberán estar en función directa con el tipo de riel, calibre y cala.
- b) Las porciones de materiales que forman una carga de soldadura aluminotérmica deben proporcionarse en bolsas resistentes a prueba de humedad, preferentemente de material plástico y totalmente herméticas. El envase de materiales debe contener instrucciones para el uso y presentar una etiqueta con los datos siguientes:
 - I. Marca de fabricante.
 - II. Fechas de fabricación y fecha de caducidad.
 - III. Número del lote de producción.
 - IV. Aleación y peso neto de la carga contenida, en gramos.
 - V. Tipo, cala y calibre de riel en que se aplica.
- c) Durante la fabricación de la soldadura de rieles, se deberá realizar pruebas a los lotes de soldadura que se utilizarán en los trabajos como se muestra en el Apéndice A.
- d) Las cargas aluminotérmicas con envases rotos no deben ser utilizadas, tampoco las que presentan indicios de estar húmedas, deterioradas, con fecha vencida o incompletas; en este último aspecto, sólo se permite una diferencia en un gramo del peso registrado en la etiqueta como peso neto de la carga.

4.1.2. El transporte de equipos, materiales, herramientas, implementos y accesorios en ambos procesos de soldadura se hará con todas las precauciones necesarias por tratarse de productos inflamables o elementos que se afectan por la humedad; su almacenamiento se hará en lugares secos y al abrigo de fenómenos ambientales.

4.1.3. Los moldes y accesorios utilizados en la soldadura aluminotérmica deben cumplir con lo siguiente:

- a) Deben ser fabricados con base en arena sílica de alta refractabilidad; las piezas moldeadas se endurecen por insuflación de dióxido de carbono (CO₂) y se les somete a un tratamiento de secado.
- b) Los moldes deben ser impermeables, libres de fisuras y tener un diseño con amplio sistema de alimentación que no propicie obstrucciones, formación de burbujas, ni depósitos de escoria; además, su forma y dimensiones deben ser adecuadas para lograr la conformación correcta de la junta soldada, la cual debe dejar una mazarota de forma piramidal invertida con altura de 4 cm.
- c) Se empacarán en cajas de cartón, bien protegidos para evitar el contacto con la humedad, incluyendo además instrucciones para el uso y manejo.
- d) La pasta o arena de sellado debe ser una mezcla de arena sílica con arcilla refractaria y glicol, la cual no debe permitir fugas entre el molde y el riel, permaneciendo sin afectaciones durante el tiempo de precalentamiento y proceso de colada; se debe envasar protegiéndola contra la evaporación, para garantizar que durante un tiempo mínimo de 6 meses conserve sus condiciones de buena calidad.
- e) El crisol debe ser fabricado con base en arena sílica de alta refractabilidad. Este crisol debe resistir la reacción y fusión de la carga aluminotérmica. El crisol es desechable-ecológico de un solo uso.

4.1.4. Debe emplearse todo el equipo y herramientas necesarios para la realización de los métodos de soldadura indicados en esta Norma Oficial Mexicana. Se debe garantizar que los elementos utilizados aseguren la correcta y segura ejecución del proceso de soldadura. El equipo mínimo para llevar a cabo el proceso de soldadura se menciona a continuación:

- a) El equipo hidráulico-mecánico con el que se debe contar como mínimo es:
 - I. Fuente de poder completa.
 - II. Cortadora de riel.
 - III. Cortamazarota.
 - IV. Esmeriladora.
 - V. Llave de impacto.
 - VI. Taladro de riel.
 - VII. Gato Tensor o Sargento/Calentador de riel/Método manual.

- VIII. Caballetes/Alineadores (recomendado).
 - IX. Gato de vía.
 - X. Máquina soldadora con accesorios (en caso de emplearse).
- b) La herramienta con la que se debe contar como mínimo es:
- I. Termómetro.
 - II. Cronómetro.
 - III. Herramienta de vía.
 - IV. Marro de 5 kg (12 lb).
 - V. Cepillo de alambre.
 - VI. Cuñas metálicas.
 - VII. Regla de un metro.
 - VIII. Calibrador (galga).
 - IX. Gises térmicos.
 - X. Marcador de acero.
 - XI. Limatón.
 - XII. Flexómetro.
 - XIII. Llave universal de 30 cm (12 in).
 - XIV. Tajadera.
 - XV. Extinguidor.
- c) El equipo para aplicación de soldaduras debe ser integrado como mínimo por:
- I. Portamoldes.
 - II. Portaescoria.
 - III. Prensas/Soporte Universal.
 - IV. Portasoplete.
 - V. Tanque de Oxígeno.
 - VI. Tanque de Gas Butano.
 - VII. Mangueras para equipo de corte.
 - VIII. Maneral.
 - IX. Multiflama.
 - X. Soplete.
 - XI. Encendedor de Cazuela.
 - XII. Fósforo de encendido.
 - XIII. Manómetros/regulador.
 - XIV. Arrestaflamas/válvulas check.
 - XV. Horquilla.
 - XVI. Pinzas.
 - XVII. Cala.
- d) El Equipo de Protección Personal debe estar compuesto como mínimo por:
- I. Camisola.
 - II. Guantes.
 - III. Anteojos oscuros y claros.
 - IV. Polainas.
 - V. Calzado de seguridad.
 - VI. Rodilleras.
 - VII. Faja Lumbar.

- VIII. Careta.
- IX. Pechera.
- X. Mangas.
- XI. Casco.

4.2. Preparación de los rieles y juntas de rieles a soldar.

4.2.1. Todos los rieles a soldar deben cumplir con los requisitos generales descritos en el inciso 3.1.

4.2.2. Los extremos de la junta a unir deben estar libres de rebabas, agrietamientos, abolladuras, barrenos, deformaciones de sección y otras irregularidades que obstaculizan la ejecución de la soldadura, en una longitud horizontal determinada por la altura del riel según su calibre.

4.2.3. Si en una longitud horizontal (equivalente a la altura del riel a unir) en uno y otro lado de la junta, los rieles presentan defectos como fisuras, abolladuras y barrenos, se deben eliminar mediante la utilización de disco de corte. Estos cortes deben ser perpendiculares al eje longitudinal del riel y deben cumplir con lo estipulado de acuerdo con las tolerancias del fabricante de soldaduras.

4.2.4. Una vez que han sido acondicionados los extremos de los rieles a soldar, en lo que se refiere a la limpieza, eliminación de barrenos, fisuras y otros defectos; se deben alinear los extremos de los rieles tanto en su proyección horizontal, vertical y viro, de acuerdo con los requerimientos indicados a continuación:

- a) Para la alineación de los rieles a unir se deben utilizar dispositivos mecánicos (caballetes) y/o cuñas metálicas para alineamiento rápido y preciso. Cuando se trate de rieles sujetos a durmientes, se deben aflojar las fijaciones cuando menos de tres a seis durmientes a cada lado de la junta y se volverán a apretar no antes de 40 minutos después de efectuada la soldadura y/o cuando la temperatura de la soldadura sea menor a 270 °C.
- b) En cuanto al alineamiento vertical, ambos extremos de los rieles en la junta deben ajustarse simétricamente apuntando hacia arriba para formar una contraflecha máxima de 1.5 mm con calibrador (galga) y una regla metálica de 1 m de longitud, apoyada sobre la superficie de rodamiento del hongo, con su centro en el plano medio de la junta. Esta contraflecha es necesaria para evitar la deformación al enfriarse la soldadura (rechupe) y deberá evaluarse frecuentemente este efecto para hacer los ajustes necesarios y lograr que las uniones soldadas ya terminadas, se hagan colineales a los rieles que conectan y con las deflexiones tolerables indicadas en el inciso 6.2.
- c) Los extremos deben quedar perfectamente alineados en plano horizontal y por el lado interior del hongo, lo cual se verificará colocando en dicho lado, centrada en la junta, una regla metálica de 1 m de longitud colocada en el cachete a 15 mm debajo de la superficie de rodamiento, sin registrarse deflexión alguna, siendo su tolerancia de 0 mm.
- d) Los extremos deben quedar perfectamente alineados libres de viro, el cual se mide en la zona del escantillón. La alineación se debe verificar colocando horizontalmente en la garganta del patín-alma, una regla metálica de 1 m de longitud, sin registrarse deflexión alguna, siendo su tolerancia 0 mm.

4.2.5. No se podrá iniciar la soldadura de rieles si no se ha realizado la alineación de la junta de acuerdo con lo señalado en el inciso anterior.

5. Ejecución de soldadura en rieles

5.1. Ejecución de soldadura aluminotérmica.

5.1.1. Los procedimientos de ejecución de soldadura aluminotérmica señalados en este inciso 5.1 son de carácter general, cualquier diferencia entre éstos y los requeridos en los procedimientos establecidos por el fabricante de la soldadura deben ser atendidos por el personal soldador de rieles.

5.1.2. Se soldará a temperaturas ambiente que no discrepen significativamente del promedio del día y de acuerdo con las condiciones ambientales que prevalezcan en la obra. Se tendrá buena iluminación, bien sea con luz del día y/o artificial. Esto aplicará también para la ejecución de soldaduras por electro-resistencia descritas en el inciso 5.3.

5.1.3. En las uniones de rieles soldados por el proceso aluminotérmico se genera una reacción exotérmica provocada por la mezcla de aluminio (Al) y óxido de hierro (Fe₂O₃), la cual genera una gran cantidad de calor, con temperaturas teóricas cercanas a los 3,200 °C en la práctica el intervalo de temperaturas se encuentra entre los 2,200 °C y los 2,400 °C a causa de pérdidas por transferencia de calor. El resultado de la fusión es una aleación con características metalúrgicas y de resistencia que igualen o superen en calidad la de los rieles en que se utiliza.

5.1.4. El procedimiento metalúrgico de soldadura aluminotérmica que se seleccione para un trabajo determinado debe cumplir con los materiales, equipos especializados, herramientas y accesorios que sean afines a los calibres de riel a unir; como se indican en el capítulo 4 de esta Norma Oficial Mexicana. En términos generales se deben cubrir las necesidades para soldar rieles de IH (dureza intermedia) y HH (hongo endurecido), correspondiendo aproximadamente a cada variante las durezas mínimas de 220 a 500 Brinell. En cuanto al tipo de precalentamiento, cala, cantidad de carga o porción aluminotérmica y demás aspectos deberán ser indicados por el proveedor.

5.1.5. Una vez realizada la preparación de la junta a unir, señalada en el inciso 4.2, se da inicio a la siguiente secuencia:

- a) Durante la preparación de la junta los cortes con soplete sólo se autorizan para liberar esfuerzos, al terminar éstos, se realizará el corte con disco y se efectuará inmediatamente después la soldadura. Una vez realizado los cortes se colocará inmediatamente después un sargento con el propósito de evitar los esfuerzos naturales de dilatación o contracción del riel, con el propósito de mantener la cala de la junta a unir.

- b) La colocación de moldes se debe hacer centrándolos perfectamente en el espacio o cala; de tal manera que el plano medio de ésta coincida con el plano transversal de simetría del molde, después de lo cual se procederá al sellado o calafateo de la zona de contacto entre el molde y el riel, con la arena o pasta refractaria correspondiente. Esta operación se debe llevar a cabo apegándose estrictamente a las instrucciones proporcionadas por el fabricante de la soldadura. Antes de colocar el molde, se debe de verificar que no haya fracturas, ni obstrucciones en las pipetas de colado y de salida de los gases, ni residuos de pasta en la cámara de colado, en igual forma, se debe comprobar la correcta posición del molde después del procedimiento.
- c) El crisol utilizado puede ser desechable o reutilizable dependiendo del tipo de procedimiento establecido por el fabricante. Durante la preparación del crisol se debe verificar que esté libre de humedad, que no presente fracturas o agrietamientos. Un crisol mal preparado puede tener consecuencias graves en la calidad de la soldadura terminada.
- d) El precalentamiento de los extremos de los rieles a soldar se realiza para completar la preparación de la junta y debe ser el suficiente para lograr mayor uniformidad en la temperatura, mediante esta operación también se mantendrán secas las pipetas de entrada-salida y la arena o pasta de sellado. La temperatura de los extremos a soldar se elevará en un intervalo de 700 °C aproximadamente. El multiflama debe quedar perfectamente centrado respecto al plano de simetría de los rieles y al plano medio del espacio entre los extremos de los mismos. La flama producida por el multiflama debe corresponder a las presiones que dictamine el fabricante de la soldadura. Se debe tener especial cuidado con la temperatura de precalentamiento, ésta se debe verificar con tiempo y/o gises térmicos o termómetros infrarrojos u ópticos según especificaciones del fabricante. Debe evitarse el enfriamiento rápido de las juntas recién soldadas, protegiéndolas en esta etapa contra efectos de lluvia, vientos y otros factores que afecten el enfriamiento natural.
- e) Durante la operación de precalentamiento, el crisol se deberá mantener limpio y seco para que en estas condiciones se vierta la porción aluminotérmica previamente identificada, homogeneizada y verificado su buen estado de conservación.
- f) Una vez cumplido con el precalentamiento, el crisol cargado se colocará en la parte superior de los portamoldes quedando debidamente centrado.
- g) Para iniciar la reacción exotérmica se introduce totalmente en la porción un fósforo de encendido u otro elemento de ignición similar, con lo que se iniciará la formación de acero líquido y escoria.

5.1.6. Tomando en cuenta que el periodo que transcurre inmediatamente después del vaciado es sustancial para lograr soldaduras de buena calidad, se debe cumplir lo siguiente:

- a) Durante los primeros 3 minutos después de efectuado el vaciado de la soldadura, los rieles no deben tener ninguna clase de vibración ni movimiento; transcurrido este periodo y el lapso recomendado por el fabricante de la soldadura, se retira el crisol; al minuto 4 se retiran los recibidores de escoria y al minuto 5 se retiran los portamoldes.
- b) Enseguida se debe quitar el exceso de soldadura utilizando una cortamazarota, dejando un reborde de 0.5 mm a 1 mm. Se deben controlar los golpes en sentido longitudinal del riel para evitar daños en la unión soldada. Para la terminación de esta etapa, se deberán desplazar las partes restantes de las pipetas; en el caso de haberse utilizado tensores para el alineamiento, éstos se mantendrán en posición durante 20 minutos como mínimo después de terminada la colada.

5.2. Término de la ejecución de la soldadura aluminotérmica.

5.2.1. Terminada la ejecución de la soldadura aluminotérmica de los rieles, se deben efectuar las operaciones necesarias para adaptar y restituir en la zona afectada, el perfil del hongo del riel de acuerdo con su sección original, lo cual se llevará a cabo básicamente mediante dos etapas de esmerilado como sigue:

- a) El esmerilado de desbaste se realiza mientras la temperatura del riel se encuentre arriba de 600 °C, a fin de homogenizar la sección del hongo de la junta soldada.
- b) El esmerilado final o de terminación, da uniformidad y continuidad a la superficie de rodamiento y zona de escantillón. Esta etapa se realiza a una temperatura igual o menor a 220 °C. Las cuñas y caballetes de alineamiento deberán ser removidas antes de iniciar este proceso. El esmerilado se realizará 15 cm a ambos lados de la soldadura, esto con la finalidad de eliminar rebabas y otras imperfecciones.
- c) El trabajo de esmerilado se debe llevar a cabo con el equipo adecuado y el personal capacitado; en el caso de cometerse errores significativos de operación de procedimiento como el sobrecalentamiento detectado por la apariencia de pavonado (Apéndice B) de la zona afectada, la soldadura será rechazada y debe reemplazarse de inmediato.

5.3. Ejecución de soldadura por electro-resistencia.

5.3.1. La soldadura de rieles por electro-resistencia, se debe basar fundamentalmente en el efecto evaluado por la ley de Joule, utilizando el calor generado por la resistencia eléctrica del riel y la corriente eléctrica controlada, regulando el calentamiento mediante impulsos eléctricos sucesivos de dichos extremos, llevándolos hasta un estado plástico moldeable, en cuya condición se logra mediante un desplazamiento longitudinal, la incrustación y recalado de la junta.

5.3.2. El proceso de soldadura por electro-resistencia inicia con el precalentamiento de las puntas de los rieles mediante la aplicación de impulsos eléctricos, los cuales se realizan para eliminar corrosión u óxido de las caras colineales de los rieles a unir. Posteriormente se inicia un chisporroteo continuo cuya duración se determina de acuerdo con el calibre y dureza del riel, hasta alcanzar un estado plástico moldeable. Bajo esta condición se realiza el recalado de los rieles mediante una aplicación hidroneumática, la cual es capaz de recalcar a una fuerza de 30 toneladas a 70 toneladas, lo anterior está en función al modelo y tipo de máquina soldadora.

5.3.3. La soldadura se forja mediante el recalado de las puntas a una fuerza de 30 toneladas a 70 toneladas, la cual estará en función del tipo de máquina que se utilice. El estado plástico moldeable de las puntas a unir oscila regularmente entre 13 mm y 15 mm y estará en función directa de la cantidad de impulsos y la duración de éstos.

5.3.4. La preparación de los extremos de los rieles se llevará a cabo de acuerdo con lo descrito en el inciso 4.2; estas operaciones deberán efectuarse en la mesa de transferencia o en la mesa de corte en el caso del riel de recobro e inmediatamente antes de iniciar la soldadura.

5.3.5. Antes de introducir el riel preparado a la máquina soldadora, las áreas de contacto de las mordazas de corriente, deberán limpiarse, ya sea cepillando o esmerilando hasta lograr brillo metálico. Igualmente, a las mordazas de sujeción se les eliminará la salpicadura de soldadura y otros residuos, repitiendo esta operación cuando menos al iniciar cada turno de trabajo.

5.3.6. El montaje, centrado y alineación de los rieles en la máquina soldadora deberá efectuarse de tal forma que sus secciones frontales coincidan y se cumplan con los requisitos establecidos en el inciso 3.1 y 6.2.1 de esta Norma Oficial Mexicana.

5.3.7. Se deberá llevar a cabo un precalentamiento de los extremos de los rieles hasta una temperatura de 800 °C bajo condiciones de duración o número de contactos previamente establecido, y comprobada su eficiencia mediante las muestras y pruebas de la máquina soldadora que se citan en el Apéndice A.

5.3.8. Deberá evitarse el precalentamiento excesivo de las puntas de los rieles a unir, a fin de eliminar sustancialmente afectaciones estructurales y mecánicas en éstas.

5.3.9. El chisporroteo continuo debe asegurar que los extremos de los rieles alcancen la temperatura de 1100 °C, estado plástico moldeable, con el cual se eliminan las impurezas, inclusiones o burbujas que impidan un adecuado recalco.

5.3.10. El chisporroteo continuo deberá estar ligado directamente con el calibre y sección de riel a unir, a fin de evitar precalentamiento excesivo.

5.3.11. El recalco se deberá llevar a cabo en el instante final de la formación del arco o chisporroteo y se hará con la duración y fuerza suficiente (entre 30 toneladas y 70 toneladas fuerza) para lograr que los dos rieles queden integrados formando una sola pieza con un reborde en la unión.

5.3.12. Se deberán evitar deficiencias de presión en el recalco de las puntas de los rieles; los valores de presión estarán en función del tipo y modelo de máquina soldadora.

5.3.13. En caso de fallas o interrupciones de corriente, la soldadura en proceso deberá ser rechazada y repetida nuevamente.

5.4. Término de la ejecución de la soldadura por electro-resistencia.

5.4.1. El sobrante o mazarota en la unión soldada después del recalco, deberá ser eliminada de inmediato, utilizando una cortadora provista de una cuchilla que tenga el perfil correspondiente al calibre y tipo de sección del riel, la cual dejará un reborde de entre 0.4 mm y 0.8 mm, mismo que será esmerilado antes de que se enfríe la soldadura.

5.4.2. Una vez eliminado el reborde o mazarota sobrante de la soldadura como se indica en el inciso 5.4.1, se aplicará el proceso de esmerilado de toda la unión soldada, excepto en el alma, hasta lograr conformar la sección original del hongo del riel.

5.4.3. El esmerilado de la soldadura deberá efectuarse en caliente inmediatamente después de su aplicación para evitar el sobrecalentamiento excesivo del riel y alteraciones metalúrgicas del material.

5.4.4. Debe evitarse efectuar las operaciones de corte y esmerilado entre los 200 °C y 400 °C y no propiciar el pavonado del metal.

5.4.5. Después de realizado el corte del reborde en la junta soldada, se verificará nuevamente el alineamiento de la misma y en caso de presentarse desalineamiento, éste se debe corregir durante el enfriamiento natural cuando la temperatura de la junta soldada se encuentre alrededor de 600 °C; en la ejecución del alineamiento se utilizará una desvencadora de riel provista de gatos hidráulicos horizontales y verticales hasta lograr que se cumpla con el contenido del inciso 6.2.1. No debe llevarse a cabo la rectificación de desalineamiento, cuando la temperatura de la junta respectiva se encuentre entre 200 °C y 400 °C, temperaturas entre las cuales se propician deformaciones plásticas.

5.4.6. Se podrán efectuar cortes con soplete en los extremos de los rieles. Cuando eso suceda, los rieles no se podrán soldar antes de 15 minutos. Se deberá preparar nuevamente la junta a unir, eliminando una sección de 35 cm en ambos rieles.

5.4.7. Una vez terminado el proceso en la máquina soldadora, se obtiene el reporte generado por la misma, que contiene:

- a) Fecha de elaboración.
- b) Número de impulsos.
- c) Tiempo de chisporroteo.
- d) Amperaje.
- e) Temperatura máxima.
- f) Pérdida de material durante el proceso.
- g) Recalco.

5.5. Se debe llevar un autocontrol de calidad y además tendrá en cada frente de trabajo un supervisor el cual deberá conocer perfectamente los detalles de los procesos, normas, manuales, instructivos y recomendaciones del fabricante y además llevará un registro al día de las soldaduras de cada soldador a su cargo. En caso de incurrir en irregularidades en la ejecución, la soldadura será rechazada y reemplazada de inmediato.

5.6. Las soldaduras terminadas y aceptadas se deben marcar de acuerdo con lo descrito en el capítulo 7 de esta Norma Oficial Mexicana.

6. Requisitos que se deben cumplir en las soldaduras terminadas

6.1. Los trabajos de soldadura aluminotérmica o por electro-resistencia ya sea en rieles nuevos o de recobro, deberán satisfacer además de los conceptos y procesos descritos anteriormente en esta Norma Oficial Mexicana, los que se describen en este capítulo 6.

6.2. Defectos de geometría y acabado.

6.2.1. Respecto a las verificaciones geométricas de alineamientos, en las uniones soldadas se tienen las siguientes tolerancias determinadas con regla metálica de 1 m de longitud:

- a) En la banda de rodamiento no se permiten contraflechas negativas (Figura 3), permitiéndose sólo una contraflecha de 1.5 mm como máximo respecto al extremo libre de la regla, la cual deberá apoyarse en la mitad de la longitud sobre la superficie superior del hongo. En vías ferroviarias mayores a clase 5 esta contraflecha no deberá exceder de 0.75 mm. No se permite ninguna deformación con flecha al centro de la regla (Figura 4).

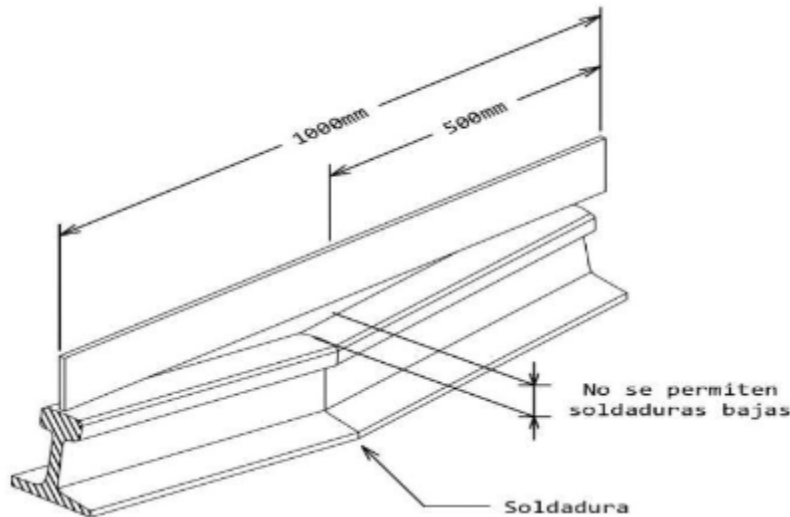


Figura 3. Límite máximo de contraflecha negativa en la unión de soldadura entre dos rieles.

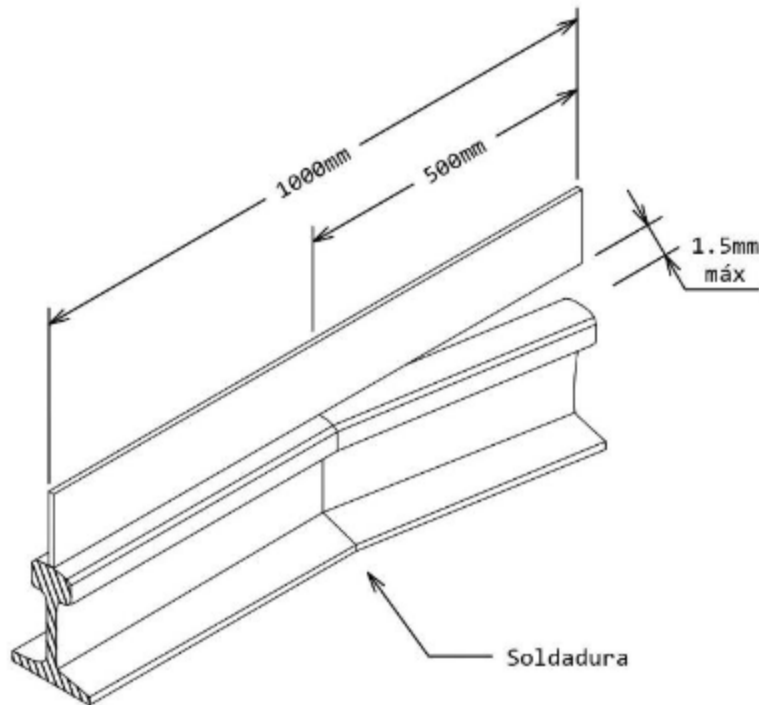


Figura 4. Límite máximo de contraflecha positiva en la unión de soldadura entre dos rieles.

- b) En zona de escantillón se acepta una contraflecha máxima de 1.5 mm, en proyección horizontal, medida en el extremo de la regla que estará colocada longitudinalmente en el cachete del hongo medida a 15 mm de la banda de rodamiento, con sus extremos equidistantes del plano medio de la soldadura. En vías ferroviarias mayores a clase 5 esta contraflecha no deberá exceder de 0.75 mm (Figura 5).

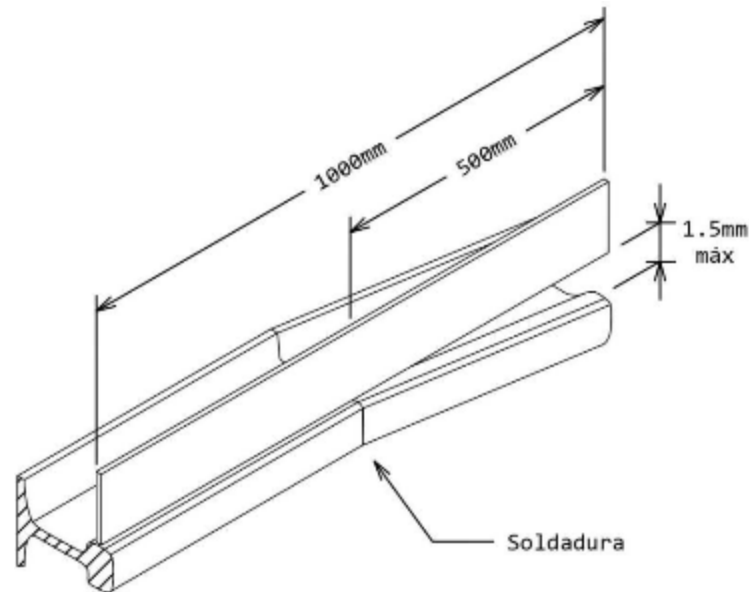


Figura 5. Límite máximo de contraflecha positiva en proyección horizontal en lado escantillón.

- c) En zona de escantillón se acepta una flecha o contraflecha máxima de 1.5 mm, en viro, medida en el extremo de la regla que estará colocada longitudinalmente en la garganta del alma-patín con sus extremos equidistantes del plano medio de la soldadura. En vías ferroviarias mayores a clase 5 esta contraflecha no deberá exceder de 0.75 mm como se indica en la Figura 6.

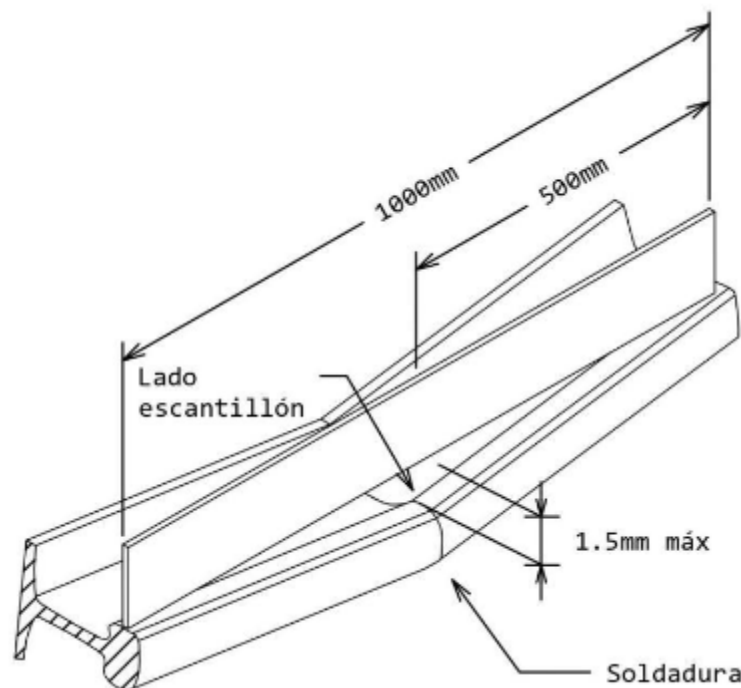


Figura 6. Límite máximo de contraflecha negativa en proyección horizontal en lado escantillón.

6.3. Para la identificación y evaluación de la soldadura, se limpiarán las zonas mediante cepillado.

6.4. En las soldaduras terminadas, su acabado será satisfactorio si mediante constatación ocular no se observan:

- a) En soldadura aluminotérmica:
- I. Escasez de material de aportación.
 - II. Inclusiones no metálicas.
 - III. Cavidades en la sección de la soldadura.
 - IV. Falta de fusión entre la soldadura y material base.
 - V. Porosidades.
 - VI. Inclusión de arcilla/arena en la banda de rodamiento.
 - VII. Cordón no homogéneo de la soldadura.

- b) En soldadura por electro-resistencia:
- I. Recalcado pobre.
 - II. Cordón fuera de especificación.
 - III. Quemaduras por electrodos.
- c) Alineación geométrica y esmerilado deficiente, aplica para ambos procesos. Para las soldaduras cuyo acabado no sea satisfactorio, queda prohibido hacer cualquier tipo de reparación para reacondicionamiento.

6.5. Pruebas de campo y/o laboratorio que deben satisfacer las uniones soldadas de rieles.

6.5.1. Verificación de la calidad de la soldadura aluminotérmica.

6.5.1.1. En el caso de soldaduras aluminotérmicas, se deben hacer pruebas de dureza Brinell para garantizar su calidad, procediendo como sigue:

6.5.1.2. Por cada 50 soldaduras o menos que hayan sido terminadas, se les efectuará en la banda de rodamiento del riel, una evaluación de dureza Brinell HB 10/3000/30 es decir, bola de 10 milímetros de diámetro, carga de 3000 kilogramos durante un tiempo de 30 segundos como se indica a continuación: se efectúan 3 determinaciones en puntos ubicados sobre el plano medio de la soldadura y 4 determinaciones más ubicadas sobre la banda de rodamiento como se ilustra en la Figura 7. Pruebas de dureza Brinell; la diferencia entre la media aritmética de las 3 primeras determinaciones y la media de las 4 últimas, debe quedar comprendida entre 5 Brinell y 50 Brinell. De no ser así se efectuarán evaluaciones adicionales en 3 soldaduras más similares a la descrita, en las cuales se debe cumplir el requisito previamente indicado.

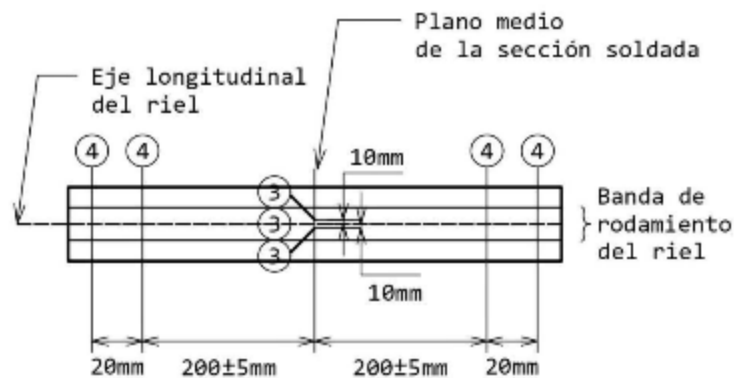


Figura 7. Pruebas de dureza Brinell.

6.5.1.3. Si estas nuevas evaluaciones tampoco cumplen, se obtendrán 2 muestras de 1.5 m de longitud aproximadamente, teniendo una soldadura al centro cada una de dichas muestras, a las que se les efectuará un estudio que consiste en una prueba de flexión y un análisis macrográfico, los cuales se desarrollarán conforme a los requerimientos descritos en el Apéndice A de esta Norma Oficial Mexicana y de acuerdo con los resultados obtenidos se aceptará o rechazará el tramo de vía con las uniones soldadas que se están evaluando. Cada una de las muestras obtenidas será sustituida por un injerto, de acuerdo con lo descrito en el inciso 6.6. Los estudios de calidad podrán ser emitidos por las compañías fabricantes de la soldadura, así como los estudios que soliciten las empresas concesionarias durante el proceso de recepción (composición química, dureza Brinell, pruebas mecánicas, líquidos penetrantes u otras).

6.5.1.4. Integridad de las uniones soldadas.

a) En el caso de presentarse irregularidades como las descritas en el inciso 6.4 u otras identificadas, y se requieran algunas evaluaciones más, se debe efectuar a las soldaduras la prueba de inspección interna por la prueba de ultrasonido como se cita en el Apéndice A, en cuyo caso, cualquier defecto de discontinuidad en el hongo no deberá exceder de 3 mm y no se permite ningún defecto en el alma ni el patín del riel, por lo que, al haberlos, se rechaza la soldadura.

b) En el caso que el sistema de ultrasonido registre defectos no tolerables y se requiera corroborar los resultados, se realizará un estudio radiográfico, siguiendo las disposiciones mostradas en el Apéndice A.

6.5.2. Verificación de la calidad de la soldadura por electro-resistencia.

6.5.2.1. Todas las soldaduras de electro-resistencia se inspeccionarán con los equipos de ultrasonido y partículas magnéticas como se describe en el Apéndice A, y serán rechazadas aquellas que no cumplan; además, tampoco se aceptarán las soldaduras que presenten quemaduras por las mordazas de corriente o evidencias claras de la eliminación del metal, por dichas quemaduras.

6.5.2.2. Los registros de las soldaduras por electro-resistencia corroboran la buena calidad de estos trabajos, se procederá a eliminar las soldaduras defectuosas, mediante corte para reponerlas de acuerdo con lo indicado en el inciso 6.6, repitiendo en la nueva preparación de la junta el procedimiento descrito en el inciso 4.2 de la misma. Además, se deberán efectuar los ajustes en los procedimientos y/o mecanismos y en su caso, cambios en los operadores (personal soldador) de ser necesario, para rehacer el trabajo sin que se repitan las irregularidades.

6.5.3. Se podrán efectuar estudios de verificación como parte del control interno, total de las soldaduras o bien de algunas de sus características por los requerimientos que se citan en el Apéndice A, pudiendo ser: determinaciones aisladas en un tramo, o bien, estudios por tramos específicos, como se requiera, de acuerdo con los antecedentes de calidad de las soldaduras

efectuadas; en todos los casos, los resultados de estos estudios deben ser aprobatorios, de lo contrario el tramo se reportará con defectos no tolerables, debiéndose ajustar al criterio descrito en el inciso 6.6

6.6. Acciones al presentarse soldaduras defectuosas.

6.6.1. Cualquier soldadura defectuosa, debe ser sustituida inmediatamente colocando un injerto de las mismas características geométricas y metalúrgicas que las del riel original y con las longitudes de acuerdo con el inciso 3.1.4.

6.6.2. Para la colocación del injerto, se efectuarán en distintos tiempos, 2 soldaduras de acuerdo con los procedimientos y tolerancias que se estipulan.

6.6.3. Las soldaduras defectuosas de cala normal podrán ser reemplazadas con cala ancha (68 mm), siempre y cuando se autorice el procedimiento, el cual previamente será verificado para que en las secciones de los rieles contiguos a la soldadura no se presenten deficiencias en la resistencia por los calentamientos sucesivos o sobrecalentamientos.

7. Identificación de soldaduras terminadas

7.1. Una vez revisados los requisitos a cumplir en las soldaduras terminadas como se señala en el capítulo 6, deberán transcurrir, al menos 40 minutos, para poder dar paso a los trenes.

7.2. Las soldaduras terminadas y aceptadas deben marcarse, a una distancia no mayor de 30 cm sobre el alma, utilizando placas de identificación y/o crayones para acero, registrando lo siguiente:

- I. Datos del soldador y/o compañía;
- II. método de soldadura;
- III. temperatura ambiente;
- IV. temperatura del riel;
- V. fecha y hora;
- VI. desplazamiento del riel; y
- VII. localización.

8. Inspección de soldaduras

8.1. La ejecución correcta de los procesos de soldadura establecidos asegura la calidad de la soldadura para la operación de la vía ferroviaria, sin embargo, es posible que las uniones de rieles fallen por fatiga durante esta etapa o por defectos no identificados anteriormente.

8.2. Las actividades de inspección durante la operación ferroviaria, para todas las clasificaciones de vía, deben incluir como mínimo la inspección visual del estado de las soldaduras y la verificación geométrica establecida en el inciso 6.2.

8.3. Al encontrar soldaduras defectuosas, se debe sustituir la sección de riel soldado por un injerto como se establece en el inciso 6.6.

9. Procedimiento de Evaluación de la Conformidad (PEC)

9.1. Directrices.

9.1.1. La Evaluación de la Conformidad del cumplimiento de la presente Norma Oficial Mexicana se llevará a cabo en términos de lo establecido en la Ley de Infraestructura de la Calidad.

9.1.2. Para efectos del presente PEC, se entenderá como "Conformidad" al cumplimiento de las disposiciones establecidas en la presente Norma Oficial Mexicana; mientras que "No Conformidad" al incumplimiento de las disposiciones establecidas en ésta. Lo anterior en términos de la Ley de Infraestructura de la Calidad.

9.1.3. Para emitir una "Conformidad" en términos de esta Norma Oficial Mexicana se deberá entregar lo siguiente:

- a) Para el personal soldador, documentación que ampare la capacidad técnica para ejecutar los trabajos bajo las recomendaciones del Apéndice F según el tipo de soldadura a ejecutar.
- b) Para las soldaduras terminadas, la documentación que ampare la calidad de los trabajos cumpliendo los requisitos de aceptación de soldaduras terminadas enlistados en los capítulos 3, 4, 5, 6 y 7, y seleccionando de manera aleatoria muestras de al menos el 1% del tamaño de la muestra para inspeccionar la correcta ejecución del proceso(1). Se podrá acudir al sitio a verificar las soldaduras que consideren pertinentes y solicitar realizar las pruebas de calidad de cotejo bajo lo indicado en el inciso 6.5.

De encontrarse incumplimiento, se rechazará la soldadura y se marcará como no aprobada, para este caso se emitirá una "No Conformidad", y se deberá sustituir el tramo tomado para evaluación por un injerto de acuerdo con lo descrito en el inciso 6.6 para poder obtener la "Conformidad".

Los resultados de la inspección se asentarán en fichas técnicas que contengan como mínimo lo dispuesto en el Apéndice E.

9.1.1. Si se detecta que entre los responsables y sujetos obligados participantes de este PEC se ejercen malas prácticas de Evaluación de la Conformidad, y existe un conflicto de interés o una afectación a los objetivos legítimos de interés público que persigue esta Norma Oficial Mexicana, se procederá con las sanciones conforme a lo establecido en las leyes aplicables

9.1.2. La Entidad de Acreditación y los Organismos de Evaluación de la Conformidad deben cumplir con las disposiciones en términos de la Ley de Infraestructura de la Calidad, para poder participar en la Evaluación de la Conformidad de esta Norma Oficial Mexicana.

9.1.2.1. Las Unidades de Inspección que realicen la Evaluación de la Conformidad deben ser del tipo Tipo A o B, o el esquema equivalente que lo sustituya, de acuerdo con la NMX-EC-17020- IMNC "Requisitos para el funcionamiento de diferentes tipos de unidades (organismos) que realizan la verificación (inspección)".

9.1.3. Bajo justificación técnica y en situaciones particulares, se podrán emplear disposiciones que no hayan sido consideradas al momento de emisión de la presente Norma Oficial Mexicana, siempre y cuando se protejan los objetivos legítimos y de interés público perseguidos, y previa consulta de la Agencia.

10. Verificación y Vigilancia

10.1. Verificación y vigilancia para la presente Norma Oficial Mexicana

10.1.1. La verificación y vigilancia del cumplimiento de lo dispuesto en la presente Norma Oficial Mexicana está a cargo de la Agencia conforme a sus respectivas atribuciones.

10.1.2. La verificación de la presente Norma Oficial Mexicana se llevará a cabo conforme a lo establecido por el Procedimiento de Evaluación de la Conformidad de esta Norma Oficial Mexicana.

10.1.3. La Agencia podrá retirar la aprobación y sancionar al organismo de evaluación de la conformidad y a la entidad de acreditación que emitió las acreditaciones a dichos organismos, cuando se detecten irregularidades bajo lo dispuesto en los Artículos 58 y 59 de la Ley de Infraestructura de la Calidad y otras disposiciones aplicables.

11. Sanción

11.1. El incumplimiento a las disposiciones contenidas en la presente Norma Oficial Mexicana será sancionado por la Agencia Reguladora del Transporte Ferroviario conforme a lo establecido en la Ley de la Infraestructura de la Calidad y demás ordenamientos que resulten aplicables, sin perjuicio de las que impongan otras autoridades en el ejercicio de sus atribuciones o de la responsabilidad civil o penal que resulte.

12. Referencias a estándares para su implementación

- Cámara Nacional de la Industria del Hierro y del Acero. (2009). NMX-B-133-CANACERO-2009-Industria siderúrgica-Inspección con líquidos penetrantes-Especificaciones. S/C: NMX.
- Cámara Nacional de la Industria del Hierro y del Acero. (2011). NMX-B-124-CANACERO-2011-Industria siderúrgica-Guía para la inspección con partículas magnéticas-Especificaciones. S/C: NMX.
- Cámara Nacional de la Industria del Hierro y del Acero. (2016). NMX-B-331-CANACERO-2016-Método de prueba de macroataque para productos de acero. S/C: NMX.
- Departamento Federal de Transporte USA, Oficina de Seguridad de la Administración de Ferrocarriles. (s.f.). Código de Regulaciones Federales, Título 49.
- Instituto Mexicano De Normalización y Certificación. (2014). NMX-EC-17020-IMNC-2014-Requisitos para el funcionamiento de diferentes tipos de unidades (organismos) que realizan la verificación (inspección). S/C: NMX.
- Instituto Mexicano De Normalización y Certificación. (2018). NMX-EC-17025-IMNC-2018-Requisitos generales para la competencia de los laboratorios de ensayo y calibración. S/C: NMX.
- International Organization for Standardization. (2004). ISO-IEC17011-Evaluación de la conformidad- Requisitos generales para los organismos de acreditación que realizan la acreditación de organismos de evaluación de la conformidad . S/C: ISO.
- Ley de Infraestructura de la Calidad publicada en el Diario Oficial de la Federación el 1 de julio de 2020. (s.f.).
- Normas Mexicanas. (1988). NMX-B-465-1988-Inspección ultrasónica por el método de contacto pulso-eco, haz angular, haz recto. S/C: NMX.
- Secretaría de Comercio y Fomento Industrial. (1996). NMX-B-116-1996-SCFI-Industria siderúrgica-Determinación de la dureza Brinell en materiales metálicos-Método de prueba. 1996: NMX.
- Secretaría de Comunicaciones y Transportes. (2002). N-CMT-4-01/02-CMT-Características de los materiales. S/C: SCT.

13. Concordancia con normas internacionales

13.1. Esta Norma Oficial Mexicana no es equivalente (NEQ) con alguna Norma Internacional, por no existir ésta última al momento de su elaboración.

14. Bibliografía

- Cámara Nacional de la Industria del Hierro y del Acero. (2009). NMX-B-133-CANACERO-2009-Industria siderúrgica-Inspección con líquidos penetrantes-Especificaciones. S/C: NMX.
- Cámara Nacional de la Industria del Hierro y del Acero. (2011). NMX-B-124-CANACERO-2011-Industria siderúrgica-Guía para la inspección con partículas magnéticas-Especificaciones. S/C: NMX.
- Cámara Nacional de la Industria del Hierro y del Acero. (2016). NMX-B-331-CANACERO-2016-Método de prueba de macroataque para productos de acero. S/C: NMX.
- Departamento Federal de Transporte USA, Oficina de Seguridad de la Administración de Ferrocarriles. (s.f.). Código de Regulaciones Federales, Título 49.

- Instituto Mexicano De Normalización y Certificación. (2014). NMX-EC-17020-IMNC-2014-Requisitos para el funcionamiento de diferentes tipos de unidades (organismos) que realizan la verificación (inspección). S/C: NMX.
- Instituto Mexicano De Normalización y Certificación. (2018). NMX-EC-17025-IMNC-2018-Requisitos generales para la competencia de los laboratorios de ensayo y calibración. S/C: NMX.
- International Organization for Standardization. (2004). ISO-IEC17011-Evaluación de la conformidad- Requisitos generales para los organismos de acreditación que realizan la acreditación de organismos de evaluación de la conformidad . S/C: ISO.
- Ley de Infraestructura de la Calidad publicada en el Diario Oficial de la Federación el 1 de julio de 2020. (s.f.).
- Normas Mexicanas. (1988). NMX-B-465-1988-Inspección ultrasónica por el método de contacto pulso-eco, haz angular, haz recto. S/C: NMX.
- Secretaría de Comercio y Fomento Industrial. (1996). NMX-B-116-1996-SCFI-Industria siderúrgica-Determinación de la dureza Brinell en materiales metálicos-Método de prueba. 1996: NMX.
- Secretaría de Comunicaciones y Transportes. (2002). N-CMT-4-01/02-CMT-Características de los materiales. S/C: SCT.

15. Apéndices.

Apéndice A

(NORMATIVO)

A. Muestreo y Pruebas en Soldaduras de Rieles.

A.1 Muestreo y pruebas de lotes de soldadura aluminotérmica para pruebas de calidad por el fabricante.

- A.1.1 Se recomienda que el muestreo de los materiales para soldadura aluminotérmica se realice en la fábrica, cuando ya se tengan dispuestos para su embarque.
- A.1.2 En la fábrica se procede a la inspección e identificación de los lotes de porciones de soldadura destinados para la obra, cuyas características deben corresponder al tipo y calibre de riel por soldar.
- A.1.3 Una vez identificados los lotes de prueba, éstos se deben marcar para su control y seguimiento.
- A.1.4 En el caso de ser un muestreo en campo, el fabricante de soldadura acordará las facilidades necesarias con la empresa soldadora para efectuar el muestreo y que le proporcione tanto las porciones de soldadura como los elementos para realizar las soldaduras de prueba y los ensayos de verificación.
- A.1.5 Se tomarán 2 muestras de cada 1000 cargas o menos; a las muestras obtenidas se les determina su peso neto con aproximación de 1 (un) gramo, y con ellas se realizan dos juntas soldadas a las cuales primeramente se les efectúa la prueba de dureza Brinell y a continuación se ensayarán a la flexión hasta la ruptura.
- A.1.6 Las muestras obtenidas se identifican, se marcan con números progresivos y se registra la fecha de muestreo, la de caducidad, el tipo, así como el calibre del riel en que se van a usar. Se tendrá cuidado de que el envase de las porciones esté en buen estado y tenga la identificación e indicaciones de uso correspondientes.
- A.1.7 Las muestras se protegerán colocándolas en cajas adecuadas y se transportarán de acuerdo con lo descrito en el inciso 4.1.2 de esta Norma Oficial Mexicana y se llevarán oportunamente al laboratorio que indique el programa de estudio aprobado por la empresa concesionaria responsable o la empresa soldadora encargada de la obra.
- A.1.8 Para que el lote soldadura sea aceptado, las muestras correspondientes deben pasar tanto las pruebas de dureza Brinell como las de flexión y, de no ser así, con una sola determinación que no cumpla, se repite en el mismo lote el muestreo, y si vuelve a ocurrir alguna falla, con un solo valor que no cumpla, se rechaza el lote muestreado y se marca como no aceptada, por lo cual se debe separar y no se transportará a la obra.

A.2 La obtención de las muestras de las soldaduras (aluminotérmica y electro-resistencia) se hará tomando en cuenta lo siguiente:

- A.2.1 De acuerdo con el representante del Concesionario o encargado de la obra, o en su caso donde el OEC o la Agencia señalen, se determina la ubicación del tramo de vía o lote de uniones de donde se tomará la muestra en forma aleatoria.
- A.2.2 A menos que se trate de efectuar algún estudio en especial, la muestra no deberá acusar defectos que a simple vista motiven el rechazo de la soldadura, para no influir drásticamente con el muestreo en los resultados de las pruebas de laboratorio que se realicen; sin embargo, se procurará que sea representativa de la calidad de los trabajos efectuados en el campo o en la planta soldadora o del número de soldaduras en estudio.
- A.2.3 La longitud de la muestra del riel que contiene la soldadura, en el caso de pruebas de flexión, será como mínimo de 122 centímetros, debiendo tener cuidado al ubicar los cortes para la extracción, que éstos se hagan a media distancia entre dos durmientes para facilitar la colocación del injerto. De ser necesario, se harán cortes en la muestra para darle a esta una longitud lo más cercana a 122 centímetros, con la soldadura aproximadamente en su parte media. En los demás casos la longitud de la muestra será de 30 centímetros y se tendrá el mismo cuidado al ubicar los cortes a media distancia entre dos durmientes, como se muestra en la Figura 8. Prueba de flexión.
- A.2.4 La muestra se extraerá de un riel continuo utilizando preferentemente equipo mecánico (cortadora de disco abrasivo) y cuando así lo autorice el Concesionario, será con equipo de oxiacetileno. El remplazo de riel deberá cumplir con lo descrito en el inciso 3.1.4 de esta Norma Oficial Mexicana.

- A.2.5** La identificación de la muestra se realiza marcando en el alma del riel, la fecha de muestreo, ubicación y número progresivo que le corresponde.
- A.2.6** El transporte de las muestras al laboratorio se efectuará cuidadosamente con el fin de evitar daños que pueda provocar deformación alguna en cualquier sección de las muestras que se entregarán al laboratorio acreditado.
- A.3** Calibración de la máquina soldadora por electro-resistencia en planta soldadora o en campo.
- A.3.1** El muestreo en planta soldadora o en campo para calibrar los equipos de soldadura por electro-resistencia, se lleva a cabo principalmente para hacer verificaciones y apoyar los ajustes y afinación del procedimiento antes de iniciar la realización de soldaduras de rieles, también se realizará como complemento del control de calidad, o bien cuando tengan que hacerse cambios en los procedimientos, equipos o materiales.
- A.3.2** Para efectuar el muestreo de las soldaduras al inicio de las operaciones de la planta soldadora, se procederá como se indica a continuación:
- a) Se obtendrá para fines de referencia los datos del calibre del riel que va a ser soldado, cantidad de soldaduras por producir, así como la fecha, el lugar y autorización de la empresa soldadora y/o concesionario para efectuar el muestreo.
 - b) El muestreo se realizará una vez que ha sido totalmente terminada la soldadura, la cual se selecciona después de la ejecución de varias soldaduras en forma similar; se tomará siempre la primera o la última soldadura realizada en la línea de producción para evitar los injertos o reposiciones de riel por cortar soldaduras intermedias.
 - c) El número de muestras será en forma aleatoria de 3 soldaduras que representarán el lote o tipo de tendencia a verificar, a las cuales se les efectuará primeramente la prueba de dureza Brinell (Apéndice D) y a continuación se les efectuará la prueba de flexión hasta la ruptura, llevando a cabo finalmente en cada muestra, un análisis macroscópico para determinar su integridad interna.
 - d) Las muestras ensayadas, deberán pasar todas las pruebas y los requisitos establecidos en el capítulo 6 de esta Norma Oficial Mexicana para que se pueda iniciar la producción, de lo contrario se harán en las instalaciones los ajustes necesarios para corregir defectos detectados y se repetirá el muestreo y ensayo de verificación, hasta que se cumplan los requisitos de calidad para soldaduras aquí señalados, así como los establecidos en el capítulo 6 de esta Norma Oficial Mexicana, después de lo cual se ratificará y registrarán los datos básicos de operación citados considerando que la planta soldadora funciona en su mayor parte programada o en forma semiautomática, se tomarán únicamente para fines de referencia y previamente a la realización de las soldaduras de prueba y control de operación, los registros de tiempo en segundos correspondientes a: precalentamiento, contacto a presión, contacto sin presión, interrupción por separación de piezas y número de impulsos; así también en cuanto a la operación de la soldadura, tiempo de chisporroteo, recalado, retorno del cabezal o terminación del proceso. Se anotará el número de soldaduras efectuadas entre las que se seleccionará la muestra.
 - e) La extracción de las muestras se llevará a cabo como se describe en la cláusula A.2 de este Apéndice.
 - f) Obtenida la muestra se procederá a identificarla, anotando los datos marcados en el alma de uno de los extremos del riel, así también la fecha del muestreo, el número progresivo de la muestra y las siglas o emblema de la planta soldadora y/o empresa que realiza los trabajos de soldadura.
 - g) El transporte de las muestras que se entregarán al laboratorio aprobado por el Concesionario se hará en concordancia con el inciso A.2.6.
- A.3.3** Cuando el muestreo se lleve a cabo en la planta soldadora, para complementar el control de calidad, o bien para rectificar en especial algún lote o lotes de soldaduras de los cuales se han realizado estudios con otros procedimientos, se debe tomar en cuenta lo siguiente:
- a) El representante del Concesionario proporcionará los datos y antecedentes de la producción que originaron llevar a cabo este muestreo complementario; información que se adicionará a los datos básicos que se citan en el inciso A.3.2 de este Apéndice.
 - b) De acuerdo con los resultados obtenidos en la inspección visual, estudios por métodos indirectos o bien mediante los registros básicos de la planta soldadora, se definirá el muestreo en cuestión, cuyo programa deberá ser previamente aprobado por el concesionario.
 - c) Se localiza el lote de soldaduras, se revisan, se cuentan y se marcan para distinguirlas de la producción.
 - d) Una vez localizado el lote, se seleccionan al azar y se extraen de acuerdo con lo descrito en el inciso A.2 de este Apéndice.
 - e) Las muestras extraídas deben cumplir con lo establecido en el inciso A.2 y para su identificación y traslado, se tomará en cuenta lo indicado en los párrafos f) y g) del inciso A.3.2 ambos de este Apéndice.
- A.3.4** Cuando el muestreo de las soldaduras por electro-resistencia se realice en campo se debe realizar tomando en cuenta lo siguiente:
- a) Se debe efectuar en casos especiales cuando existan dudas o se requiera verificar adicionalmente la calidad de las soldaduras en un tramo de vía específico, y complementar los registros y/o reportes de las inspecciones visuales u otros estudios en obra.
 - b) El representante del Concesionario determinará el tramo de vía en estudio o bien la ubicación y antecedentes del grupo de las soldaduras por inspeccionar en forma complementaria; así también proporcionará los recursos necesarios y la autorización correspondiente para llevar a cabo el muestreo, señalando día, hora y tiempo

disponible para la terminación y colocación del injerto o reparación de los rieles que sea necesarios para restituir la continuidad y acabado de la parte afectada por el muestreo.

- c) Una vez definido el tramo de vía que contiene las soldaduras en estudio, se determinará el número de muestras en función del total de las juntas soldadas de acuerdo con el inciso 6.5.1.2 de esta Norma Oficial Mexicana; pero específicamente se debe obtener el número de muestras que señale el programa de estudio aprobado por el Concesionario.
- d) Determinado el número de muestras, se marcarán y se procederá a extraerlas aleatoriamente del tramo de vía en estudio, de acuerdo con lo descrito en el inciso A.2 de este Apéndice.

A.4 Pruebas de laboratorio por métodos directos (destructivos).

Las pruebas de laboratorio a las que se someten los materiales o soldaduras terminadas son las siguientes: flexión a la ruptura y análisis macrográfico.

A.4.1 Ensayo de flexión.

A.4.1.1 La prueba de ensayo de flexión se realizará de acuerdo con lo establecido en el inciso A.2.3 y a lo siguiente:

- a) Se efectuará sobre muestras rieles de soldaduras que tengan longitud mínima de 122 (ciento veintidós) centímetros, obtenidas como se indicó en el inciso A.2.3 de este Apéndice.
- b) La muestra se probará sobre apoyos libres, con separación de 1 (un) metro, debiendo quedar la soldadura a la mitad de la distancia entre ambos apoyos.

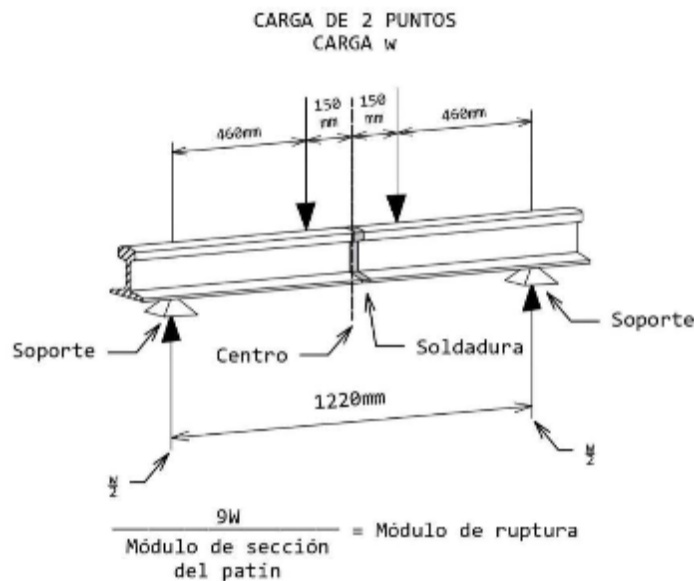


Figura 8. Prueba de flexión

- c) La carga se aplicará a velocidad uniforme utilizando una máquina de prueba con capacidad mínima de 150 toneladas, provista de graficador de esfuerzos de deformación; tendrá una apreciación no menor del 1% (uno por ciento) de la carga registrada. Este equipo contará con protección adecuada contra los desplazamientos violentos de las puntas de riel en el momento de ocurrir la ruptura.
- d) Las cargas se registrarán en toneladas y las deflexiones en milímetros, aproximando a la unidad respectiva.
- e) Las tolerancias en las cargas de ruptura serán fijadas por el concesionario de acuerdo con el tipo de riel y calibre, pero en términos generales y tratándose de la evaluación de la conformidad de esta Norma Oficial Mexicana se atenderá a lo siguiente:
 - I. Tratándose de soldadura aluminotérmica, el esfuerzo de ruptura será el 90% respecto al tipo y calibre de riel, pero no se aceptarán soldaduras que en la prueba de flexión a la ruptura registren valores inferiores al 75%.
 - II. En soldaduras por electro-resistencia los esfuerzos de ruptura a la flexión serán iguales a los de los respectivos rieles soldados, pero en ningún caso podrán ser inferiores al 90% de dicho esfuerzo, debiendo tener una deflexión total a la ruptura de 15 milímetros.

A.4.2 Prueba de análisis macrográfico.

A.4.2.1 Con la prueba de análisis macrográfico se determina el área de fusión del metal base con el de aportación detectándose así la presencia de discontinuidades en las áreas de influencia.

A.4.2.2 Esta prueba se desarrolla de acuerdo con lo especificado en la Norma Mexicana NMX-B-331-CANACERO-2016 Método de prueba de macroataque para productos de acero, o la que la sustituya.

A.4.2.3 En la realización de esta prueba se tomará en cuenta lo siguiente:

- a) Se aplicará sobre muestras de soldaduras.

- b) Se examinarán secciones del hongo, alma y patín, realizándose cortes longitudinales paralelos al eje del riel, de 10 centímetros de longitud, debiendo quedar la soldadura al centro.
- c) Las superficies por examinar se deben pulir hasta quedar libres de rayado antes de aplicar el reactivo o revelador correspondiente.
- d) El reactivo deberá ser: una solución compuesta de ácido clorhídrico (HCL) concentrado diluido en agua, en proporción de 1:1 (uno a uno) que se usará a temperaturas comprendidas entre 71 °C y 81 °C.
- e) No se permitirá una discontinuidad con longitud mayor de 1.5 milímetros en el hongo o alma y no se permitirá ningún tipo de discontinuidad en el patín.

A.5 Pruebas en campo o laboratorio por métodos indirectos no destructivos.

A.5.1 En este capítulo se dan las referencias y se establecen los condicionamientos básicos para las pruebas indirectas, que de acuerdo con esta Norma Oficial Mexicana se utilizan para localizar imperfecciones internas en la soldadura, dichos métodos son: dureza Brinell, inspección ultrasónica, inspección con partículas magnéticas, pruebas radiográficas y líquidos penetrantes.

A.5.2 Dureza Brinell.

A.5.2.1 La prueba de dureza Brinell se realizará de acuerdo con lo especificado en la Norma Mexicana NMX-B-116-1996-SCFI Determinación de la dureza Brinell en materiales metálicos, o la que la sustituya; teniendo los siguientes parámetros de prueba: carga de 3000 kilogramos aplicada durante 30 segundos, con balín de 10 milímetros de diámetro. Se determina en la banda de rodamiento de riel como se indica en el inciso 6.5.1.2 de esta Norma Oficial Mexicana y cuando se lleve a cabo en el alma o el patín, se tomarán muestras de las soldaduras con longitud no menor de 30 centímetros, como se describe en el inciso A.2 de este Apéndice. Los valores mínimos de dureza Brinell permitidos para la soldadura en el alma y patín del riel, serán los que indique el concesionario para motivos de inspección interna de los trabajos, pero en ningún caso (así como para fines de evaluación de la conformidad) deben ser inferiores a los del acero del riel contiguo a las soldaduras estudiadas.

A.5.3 Prueba de ultrasonido.

A.5.3.1 La prueba de ultrasonido se llevará a cabo básicamente de acuerdo con lo establecido en la Norma Mexicana NMX-B-465-1988 Inspección ultrasónica por el método de contacto pulso-eco, haz angular, haz recto, o la que la sustituya; y además se debe tomar en cuenta lo siguiente:

- a) El equipo de ultrasonido deberá cumplir con la Norma en referencia, así como con los Criterios de clasificación de defectos indicados en el Apéndice B. La calibración del equipo se debe llevar a cabo al iniciar su operación y también durante ésta, con la frecuencia necesaria para verificar con precisión la presencia de discontinuidades de 3 milímetros, como se especifica en el inciso 6.5.1.4 de esta Norma Oficial Mexicana. Los bloques de calibración serán del tipo IIW Type 1 en acero 1018.
- b) En los registros que se obtengan se deberá señalar separadamente lo que corresponde al hongo, alma y patín según sea la zona de soldadura estudiada y además el registro incluirá la localización de cada una de las soldaduras que se inspeccionen.
- c) Cualquier indicación del registro que rebase el límite de tolerancia en discontinuidades derivadas por inclusiones, será motivo de rechazo de la soldadura en estudio.

A.5.4 Prueba de partículas magnéticas.

A.5.4.1 La prueba de partículas magnéticas en soldaduras se hará básicamente en la planta soldadora y de acuerdo en lo especificado en la Norma Mexicana NMX-B-124-CANACERO-2011, o la que la sustituya. Se deberá aplicar el método de polvo seco, o la que la sustituya; y contar con patrones de comparación de las tolerancias permitidas en las soldaduras, se llevará un registro de las soldaduras y de los resultados, anotándose la aceptación o rechazo de las mismas.

A.5.4.2 Las partículas magnéticas que se empleen serán de tipo ferromagnético de color contrastante con la superficie de prueba y de alta permeabilidad, que permitan una magnetización adecuada.

A.5.4.3 Las partículas que se empleen no deberán ser usadas nuevamente. Los patrones de magnetización que se presenten en la prueba y manifiesten discontinuidades superficiales o subyacentes mayores que los patrones de tolerancia máxima del hongo, o bien cualquier tipo de discontinuidad en el alma o patín, serán motivo de rechazo.

A.5.5 Prueba radiográfica

A.5.5.1 La prueba radiográfica se llevará a cabo de acuerdo con lo establecido en las Normas de calidad de los materiales SCT Libro 4 capítulo 4.01.02.006, inciso B-19, o la que las sustituya; y podrá realizarse tanto en soldaduras de planta como de campo. Para la aplicación de lo especificado en las normas de referencia, se tomará en cuenta lo siguiente: antes de realizar el estudio radiográfico, el equipo y procedimiento deberán ser aprobados por el Concesionario mediante la presentación de placas tomadas para dicho objeto.

A.5.5.2 La discontinuidad en las soldaduras no será mayor de 3 milímetros como se indica en el inciso 6.5.1.4 de esta Norma Oficial Mexicana.

- A.5.5.3** Las placas radiográficas deberán contener la siguiente información: Tramo de vía en estudio, nombre de la planta soldadora o del constructor, tipo de riel y calibre, y los números progresivos de las muestras de ensayo.
- A.5.5.4** El reporte de las placas radiográficas deberá indicar la fuente de radiación utilizada en el estudio, fecha en que se realizó y nombre de la persona que ejecutó el trabajo radiográfico.
- A.5.6** Pruebas de líquidos penetrantes
- A.5.6.1** Las pruebas de líquidos penetrantes deberán cumplir con lo establecido en la Norma Mexicana NMX-B-133-CANACERO-2009 o la que la sustituya.

**Apéndice B
(NORMATIVO)**

Criterio de Clasificación de Defectos

ABREVIATURA	DESCRIPCIÓN	TAMAÑO	CLASIFICACIÓN	UNIDAD	CRITERIO DE ACEPTACIÓN (CONDENABLE)	CRITERIO DE RECHAZO (NO CONDENABLE)	EXCEPCIÓN U OBSERVACIÓN
VSH	FRACTURA VERTICAL EN EL HONGO FUERA DE LA JUNTA	NO APLICA	NO APLICA	CENTÍMETROS	CUANDO LA LONGITUD DEL DEFECTO ES IGUAL O MAYOR A 2.54 cm (1 in)	CUANDO LA LONGITUD DEL DEFECTO ES MENOR A 2.54 cm (1 in) NINGUNA	NINGUNA
VSJ	FRACTURA VERTICAL EN EL HONGO EN LA JUNTA	NO APLICA	NO APLICA	CENTÍMETROS	CUANDO LA LONGITUD DEL DEFECTO ES IGUAL O MAYOR A 2.54 cm (1 in)	CUANDO LA LONGITUD DEL DEFECTO ES MENOR A 2.54 cm (1 in)	NINGUNA
HSH	FRACTURA HORIZONTAL EN EL HONGO	NO APLICA	NO APLICA	CENTÍMETROS	CUANDO LA DIMENSIÓN DEL DEFECTO ES MAYOR O IGUAL A 10.16 cm (4 in) DE LONGITUD Y 1.27 cm (1/2 in) DE PROFUNDIDAD RESPECTO A LA BANDA DE RODAMIENTO	CUANDO LA DIMENSIÓN DEL DEFECTO ES MENOR A 10.16 cm (4 in) DE LONGITUD Y MENOR A 1.27 cm (1/2 in) DE PROFUNDIDAD RESPECTO A LA BANDA DE RODAMIENTO	NINGUNA
HWO	SEPARACION ENTRE HONGO Y ALMA FUERA DE LA JUNTA	NO APLICA	NO APLICA	CENTÍMETROS	CUANDO LA LONGITUD DEL DEFECTO ES IGUAL O MAYOR A 2.54 cm (1 in)	CUANDO LA LONGITUD DEL DEFECTO ES MENOR A 2.54 cm (1 in)	NINGUNA
HWJ	SEPARACION ENTRE HONGO Y ALMA EN LA JUNTA	NO APLICA	NO APLICA	CENTÍMETROS	CUANDO LA LONGITUD DEL DEFECTO ES IGUAL O MAYOR A 2.54 cm (1 in)	CUANDO LA LONGITUD DEL DEFECTO ES MENOR A 2.54 cm (1 in)	NINGUNA
SWO	FRACTURA EN EL ALMA FUERA DE LA JUNTA	NO APLICA	NO APLICA	CENTÍMETROS	CUANDO LA LONGITUD DEL DEFECTO ES IGUAL O MAYOR A 2.54 cm (1 in)	CUANDO LA LONGITUD DEL DEFECTO ES MENOR A 2.54 cm (1 in)	NINGUNA
SWJ	FRACTURA EN EL ALMA EN LA JUNTA	NO APLICA	NO APLICA	CENTÍMETROS	CUANDO LA LONGITUD DEL DEFECTO ES IGUAL O MAYOR A 2.54 cm (1 in)	CUANDO LA LONGITUD DEL DEFECTO ES MENOR A 2.54 cm (1 in)	NINGUNA
BHJ	FRACTURA DEL TALADRO A LA JUNTA	NO APLICA	NO APLICA	CENTÍMETROS	CUANDO LA LONGITUD DEL DEFECTO ES IGUAL O MAYOR A 1.27 cm (1/2 in)	CUANDO LA LONGITUD DEL DEFECTO ES MENOR A 1.27 cm (1/2 in)	NINGUNA
BHO	FRACTURA DEL TALADRO FUERA DE LA JUNTA	NO APLICA	NO APLICA	CENTÍMETROS	CUANDO LA LONGITUD DEL DEFECTO ES IGUAL O MAYOR A 1.27 cm (1/2 in)	in) CUANDO LA LONGITUD DEL DEFECTO ES MENOR A 1.27 cm (1/2 in)	NINGUNA
PRO	RIEL ENTUBADO	NO APLICA	NO APLICA	CENTÍMETROS	CUANDO LA LONGITUD DEL DEFECTO ES IGUAL O MAYOR A 2.54 cm (1 in)	CUANDO LA LONGITUD DEL DEFECTO ES MENOR A 2.54 cm (1 in)	NINGUNA
PRJ	RIEL ENTUBADO EN LA JUNTA	NO APLICA	NO APLICA	CENTÍMETROS	CUANDO LA LONGITUD DEL DEFECTO ES IGUAL O MAYOR A 2.54 cm (1 in)	CUANDO LA LONGITUD DEL DEFECTO ES MENOR A 2.54 cm (1 in)	NINGUNA
DWP	DEFECTO DE SOLDADURA DE PLANTA	1-20 % DEL ÁREA DE LA SECCIÓN TRANSVERSAL DEL HONGO	S	S, M, L	EN CUALQUIERA DE LOS TRES CASOS (S, M, L)	CUANDO EL DEFECTO REPRESENTA MENOS DEL 1% RESPECTO AL ÁREA DE LA SECCIÓN TRANSVERSAL DEL HONGO	NINGUNA
		21-40 % DEL ÁREA DE LA SECCIÓN TRANSVERSAL DEL HONGO	M				
		41-100 % DEL ÁREA DE LA SECCIÓN TRANSVERSAL DEL HONGO	L				
DWF	DEFECTO DE SOLDADURA ALUMINOTÉRMICA	5-20 % DEL ÁREA DE LA SECCIÓN TRANSVERSAL DEL HONGO	S	S, M, L	EN CUALQUIERA DE LOS TRES CASOS (S, M, L)	CUANDO EL DEFECTO REPRESENTA MENOS DEL 1% RESPECTO AL ÁREA DE LA SECCIÓN TRANSVERSAL DEL HONGO	NINGUNA
		21-40 % DEL ÁREA DE LA SECCIÓN TRANSVERSAL DEL HONGO	M				
		41-100 % DEL ÁREA DE LA SECCIÓN TRANSVERSAL DEL HONGO	L				
TDD	DEFECTO DE FRACTURA VERTICAL	1-20 % DEL ÁREA DE LA SECCIÓN TRANSVERSAL DEL HONGO	S	S, M, L	EN CUALQUIERA DE LOS TRES CASOS (S, M, L)	CUANDO EL DEFECTO REPRESENTA MENOS DEL 1% RESPECTO AL ÁREA DE LA SECCIÓN TRANSVERSAL DEL HONGO	NINGUNA
		21-40 % DEL ÁREA DE LA	M				

		SECCIÓN TRANSVERSAL DEL HONGO					
		41-100 % DEL ÁREA DE LA SECCIÓN TRANSVERSAL DEL HONGO	L				
TDC	DETALLE DE FRACTURA COMPUESTA	1-20 % DEL ÁREA DE LA SECCIÓN TRANSVERSAL DEL HONGO	S	S, M, L	EN CUALQUIERA DE LOS TRES CASOS (S, M, L)	CUANDO EL DEFECTO REPRESENTA MENOS DEL 1% RESPECTO AL ÁREA DE LA SECCIÓN TRANSVERSAL DEL HONGO	NINGUNA
		21-40 % DEL ÁREA DE LA SECCIÓN TRANSVERSAL DEL HONGO	M				
		41-100 % DEL ÁREA DE LA SECCIÓN TRANSVERSAL DEL HONGO	L				
TDW	DETALLE DE FRACTURA VERTICAL POR REVESTIMIENTO	1-20 % DEL ÁREA DE LA SECCIÓN TRANSVERSAL DEL HONGO	S	S, M, L	EN CUALQUIERA DE LOS TRES CASOS (S, M, L)	CUANDO EL DEFECTO REPRESENTA MENOS DEL 1% RESPECTO AL ÁREA DE LA SECCIÓN TRANSVERSAL DEL HONGO	NINGUNA
		21-40 % DEL ÁREA DE LA SECCIÓN TRANSVERSAL DEL HONGO	M				
		41-100 % DEL ÁREA DE LA SECCIÓN TRANSVERSAL DEL HONGO	L				
DWF	DEFECTO DE SOLDADURA ALUMINOTERMICA	5-20 % DEL ÁREA DE LA SECCIÓN TRANSVERSAL DEL HONGO	S	S, M, L	EN CUALQUIERA DE LOS TRES CASOS (S, M, L)	CUANDO EL DEFECTO REPRESENTA MENOS DEL 1% RESPECTO AL ÁREA DE LA SECCIÓN TRANSVERSAL DEL HONGO	NINGUNA
		21-40 % DEL ÁREA DE LA SECCIÓN TRANSVERSAL DEL HONGO	M				
		41-100 % DEL ÁREA DE LA SECCIÓN TRANSVERSAL DEL HONGO	L				
TDD	DETALLE DE FRACTURA VERTICAL	1-20 % DEL ÁREA DE LA SECCIÓN TRANSVERSAL DEL HONGO	S	S, M, L	EN CUALQUIERA DE LOS TRES CASOS (S, M, L)	CUANDO EL DEFECTO REPRESENTA MENOS DEL 1% RESPECTO AL ÁREA DE LA SECCIÓN TRANSVERSAL DEL HONGO	NINGUNA
		21-40 % DEL ÁREA DE LA SECCIÓN TRANSVERSAL DEL HONGO	M				
		41-100 % DEL ÁREA DE LA SECCIÓN TRANSVERSAL DEL HONGO	L				
TDC	DETALLE DE FRACTURA COMPUESTA	1-20 % DEL ÁREA DE LA SECCIÓN TRANSVERSAL DEL HONGO	S	S, M, L	EN CUALQUIERA DE LOS TRES CASOS (S, M, L)	CUANDO EL DEFECTO REPRESENTA MENOS DEL 1% RESPECTO AL ÁREA DE LA SECCIÓN TRANSVERSAL DEL HONGO	NINGUNA
		21-40 % DEL ÁREA DE LA SECCIÓN TRANSVERSAL DEL HONGO	M				
		41-100 % DEL ÁREA DE LA SECCIÓN TRANSVERSAL DEL HONGO	L				
TDT	DETALLE DE FRACTURA TRANSVERSAL	1-20 % DEL ÁREA DE LA SECCIÓN TRANSVERSAL DEL HONGO	S	S, M, L	EN CUALQUIERA DE LOS TRES CASOS (S, M, L)	CUANDO EL DEFECTO REPRESENTA MENOS DEL 1% RESPECTO AL ÁREA DE LA SECCIÓN TRANSVERSAL DEL HONGO	NINGUNA
		21-40 % DEL ÁREA DE LA SECCIÓN TRANSVERSAL DEL HONGO	M				
		41-100 % DEL ÁREA DE LA SECCIÓN TRANSVERSAL DEL HONGO	L				
REVERSE TDD	DETALLE DE FRACTURA VERTICAL INVERTIDO	1-20 % DEL ÁREA DE LA SECCIÓN TRANSVERSAL DEL HONGO	S	S, M, L	EN CUALQUIERA DE LOS TRES CASOS (S, M, L)	CUANDO EL DEFECTO REPRESENTA MENOS DEL 1% RESPECTO AL ÁREA DE LA SECCIÓN TRANSVERSAL DEL HONGO	OBSERVACIÓN: ALOJANDO EN EL RADIO INFERIOR DE LOS CACHETES INTERIOR Y EXTERIOR, YA SEA RIEL IZQUIERDO O DERECHO.
		21-40 % DEL ÁREA DE LA SECCIÓN TRANSVERSAL DEL HONGO	M				
		41-100 % DEL ÁREA DE LA SECCIÓN TRANSVERSAL DEL HONGO	L				

		TRANSVERSAL DEL HONGO					
BRO	RIEL ROTO	NO APLICA	NO APLICA	RIEL ROTO	RIEL ROTO; DESPRENDIMIENTO DEL 100% DE ÁREA DE LA SECCIÓN TRANSVERSAL DEL RIEL		NINGUNA
BRJ	RIEL ROTO EN LA JUNTA	NO APLICA	NO APLICA	RIEL ROTO	RIEL ROTO; DESPRENDIMIENTO DEL 100% DE ÁREA DE LA SECCIÓN TRANSVERSAL DEL		NINGUNA
EBF	FRACTURA POR QUEMADURA DE LOCOMOTORA	1-20 % DEL ÁREA DE LA SECCIÓN TRANSVERSAL DEL HONGO	S	S, M, L	EN CUALQUIERA DE LOS TRES CASOS (S, M, L)	CUANDO EL DEFECTO REPRESENTA MENOS DEL 1% RESPECTO AL ÁREA DE LA SECCIÓN TRANSVERSAL DEL HONGO	OBSERVACIÓN: ESTA CONDICION NOS LLEVA DIRECTAMENTE A BUSCAR DETALLES DE FRACTURA VERTICAL O COMPUESTA DERIVADA DEL CAMBIO ESTRUCTURA DEL ACERO.
		21-40 % DEL ÁREA DE LA SECCIÓN TRANSVERSAL DEL HONGO	M				
		41-100 % DEL ÁREA DE LA SECCIÓN TRANSVERSAL DEL HONGO	L				
TDW	DETALLE DE FRACTURA VERTICAL POR REVESTIMIENTO	1-20 % DEL ÁREA DE LA SECCIÓN TRANSVERSAL DEL HONGO	S	S, M, L	EN CUALQUIERA DE LOS TRES CASOS (S, M, L)	CUANDO EL DEFECTO REPRESENTA MENOS DEL 1% RESPECTO AL ÁREA DE LA SECCIÓN TRANSVERSAL DEL HONGO	NINGUNA
		21-40 % DEL REA DE LA SECCIÓN TRANSVERSAL DEL HONGO	M				
		41-100 % DEL ÁREA DE LA SECCIÓN TRANSVERSAL DEL HONGO	L				

Apéndice C

(NORMATIVO)

Espectro de Colores para Medición de Temperaturas

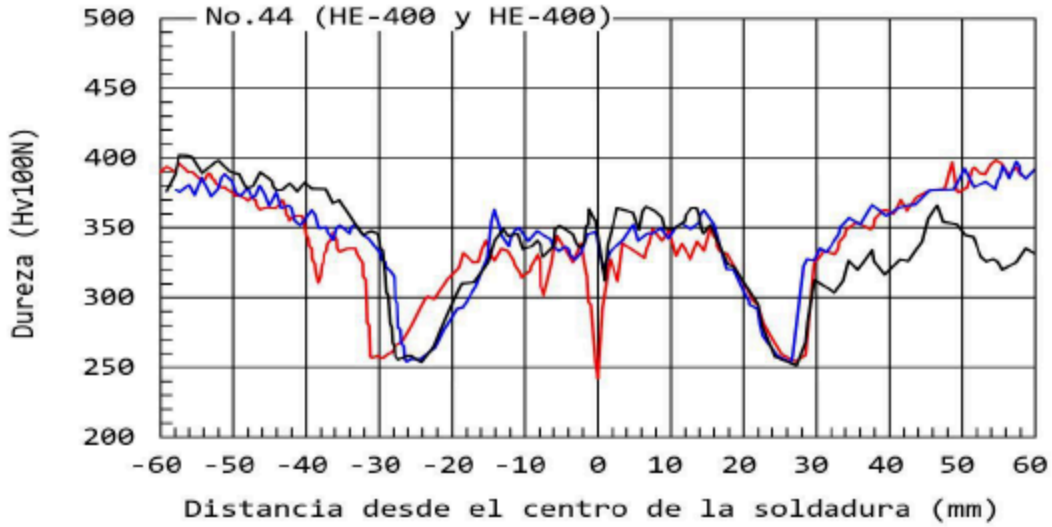
Color	Fahrenheit	Celsius
Amarillo Pálido	420 °	216 °
Amarillo muy Pálido	430 °	221 °
Amarillo Claro, color Paja	440 °	227 °
Amarillo Paja pálido, Color Paja	450 °	232 °
Amarillo Paja	460 °	238 °
Amarillo Paja obscuro	470 °	243 °
Amarillo obscuro, Naranja claro	480 °	249 °
Amarillo Café, Anaranjado	490 °	254
Café Amarillo, Bronce	500 °	260 °
Café con manchas rojizas, Café Oscuro	510 °	266 °
Café con manchas púrpuras	520 °	271 °
Morado Claro, Morado	530 °	277 °
Morado fuerte, Morado	540 °	282 °
Morado Oscuro	550 °	288 °
Azul Fuerte	560 °	293 °
Azul Oscuro, Azul	570 °	299 °
Azul Pavoneado Azul Pálido	590 °	310 °
Azul Cielo	610 °	321 °
Azul Verdoso, Gris	630 °	332 °
Azul Claro	640 °	338 °

Gris Acero	650 °	343 °
------------	-------	-------

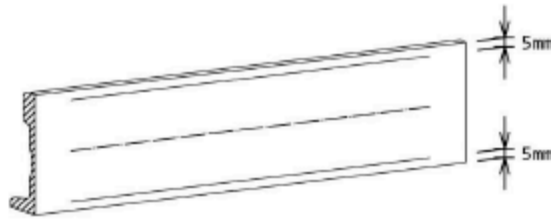
Conversión de temperaturas redondeadas al grado más cercano

**Apéndice D
(NORMATIVO)**

Prueba de dureza Brinell



- Hongo (5mm de la Sup. de rodado)
- Eje del Alma
- Patín (5mm de la base inferior)



Medición de dureza

**Apéndice E
(NORMATIVO)**

FICHA TÉCNICA TIPOS DE RIELES y SOLDADURA

TIPO DE RIEL			
Fecha:		Empresa inspectora:	
Lugar:		Número de certificación:	
Hora:		Nombre del inspector técnico líder:	
Sujeto inspeccionado:		Nombre del inspector técnico suplente	

Lote inspeccionado:						
Tamaño de la muestra:						
Tipo de riel	NUEVO		RECOBRO		CHATARRA	
Desgaste del riel	44.65 y 49.61 kg/m		55,56 a 57,05 kg/m		67,47 a 69,95 kg/m	
	vertical	horizontal	vertical	horizontal	vertical	horizontal
Imperfecciones del riel	grasa	aceite	asfalto	óxido	otros	
Características metalúrgicas del acero						
Alineamiento longitudinal en proyección horizontal						
Deformación uniforme y ascendente en proyección vertical						
Calibre						
TIPO DE SOLDADURA						
Tipo de soldadura	aluminotérmica			Electro-resistencia		
Descripción del ambiente de trabajo						
Tipo de iluminación						
Información y documentación que ampare la calidad del producto						
Capacitación de los soldadores						

**Apéndice F
(NORMATIVO)**

Calificación, aprobación y autorización de soldadores.

Todo el personal soldador de rieles por método aluminotérmico o electro-resistencia deberá contar con la documentación correspondiente y vigente que avale la capacidad técnica para ejecutar los trabajos.

La aprobación incluirá, en su proceso de evaluación, un examen teórico-práctico enfocado a determinar los conocimientos en los procesos de aplicación de soldadura aluminotérmica y/o electro-resistencia.

- a) Cada personal soldador de rieles que sea evaluado para obtener una aprobación en el proceso de ejecución de soldadura aluminotérmica, efectuará en presencia de un representante técnico del inspector, 3 aplicaciones completas de este tipo de soldadura en rieles seleccionados. Una vez completas, deberán ser evaluadas mediante una inspección visual, de alineamientos, geometría, dureza Brinell e inspección por ultrasonido. 2 de las aplicaciones serán sometidas a pruebas de flexión y la tercera a una macroscópica, debiéndose desarrollar todas las inspecciones y pruebas de acuerdo con el criterio establecido en los incisos 4, 5, 6 y 7 de esta Norma Oficial Mexicana.
- b) Cada persona por evaluar en el proceso de soldadura por electro-resistencia efectuará, en presencia de un representante técnico del inspector, 2 aplicaciones completas de soldadura en rieles seleccionados para el objeto. Al estar terminadas las soldaduras de prueba, se evaluarán aplicándoles los procedimientos de inspección visual, verificación de

alineamientos y geometría, inspección por ultrasonido y partículas magnéticas debiéndose desarrollar todas las inspecciones y pruebas de acuerdo con el criterio establecido en los incisos 4, 5, 6 y 7 de esta Norma Oficial Mexicana.

Una vez aprobada la evaluación por parte del personal soldador de rieles, el inspector emitirá la documentación correspondiente de aprobación, por la vigencia que garantice que el personal soldador de rieles no pierda las habilidades necesarias para realizar uniones de rieles mediante soldadura.

La empresa soldadora debe proporcionar al concesionario copia de los documentos que amparen la capacidad técnica del personal soldador de rieles e indicar la obra o contrato a que corresponde cada persona que proponga. Se recomienda que el concesionario proporcione y capacite al personal soldador de rieles, responsables de obra y supervisores de obra para que éstos conozcan el reglamento de protección en la vía, así como indicar las condiciones geográficas y ambientales que apliquen para cada caso a considerar en la realización de los trabajos.

El concesionario otorgará al personal soldador de rieles las autorizaciones pertinentes para realizar la operación de soldaduras en los puntos permitidos por éste, como son: vía principal, herrajes de cambio, aparatos de dilatación o liberación de esfuerzos.

En caso de que el concesionario cuente con la capacidad técnica y económica para realizar los trabajos de soldadura de rieles y opte por no contratar a una empresa y decida ejecutarlos, las responsabilidades de la empresa soldadora se adicionarán a las ya existentes del concesionario.

16. Clasificación

NOM-008-ARTF-2023, Sistema Ferroviario - Infraestructura - Rieles - Soldadura.

17. Transitorios

PRIMERO. La presente Norma Oficial Mexicana, una vez que sea publicado en el Diario Oficial de la Federación como norma definitiva, entrará en vigor a los 180 días naturales contados a partir del día natural inmediato siguiente al día de su publicación.

SEGUNDO. La presente Norma Oficial Mexicana, una vez que sea publicado en el Diario Oficial de la Federación como norma definitiva abroga a la Norma Oficial Mexicana NOM-055-SCT2-2016, Para vía continua, unión de rieles mediante soldadura.

TERCERO. La primera Evaluación de la Conformidad, podrá llevarse a efecto a los 30 días naturales posteriores de la entrada en vigor de esta Norma Oficial Mexicana.

CUARTO. En cumplimiento de lo establecido en el artículo 78 de la Ley General de Mejora Regulatoria la información aplicable para dar cumplimiento al Procedimiento de Evaluación de la Conformidad, podrá ser presentada a través de los medios electrónicos que establezca la Agencia.

Ciudad de México, a 26 de enero de 2024.- El Titular de la Agencia Reguladora del Transporte Ferroviario y Presidente del Comité Consultivo Nacional de Normalización de Transporte Ferroviario, **Evaristo Iván Ángeles Zermeño**.- Rúbrica.

1 Se podrá realizar una segunda inspección en puntos circunvecinos a aquel en donde se encontró el defecto, para este caso el tamaño de la muestra seleccionado deberá ser superior al de la primera inspección.