

DOF: 11/07/2017

**NORMA Oficial Mexicana NOM-050-SCT2-2017, Disposición para la señalización de cruces a nivel de caminos y calles con vías férreas.****Al margen un sello con el Escudo Nacional, que dice: Estados Unidos Mexicanos.- Secretaría de Comunicaciones y Transportes.**

YURIRIA MASCOTT PÉREZ, Subsecretaria de Transporte y Presidenta del Comité Consultivo Nacional de Normalización de Transporte Terrestre, con fundamento en los artículos 36 fracciones I, VII, VIII y XII de la Ley Orgánica de la Administración Pública Federal; 38 fracción II, 40 fracción XVIII, 41, 43, 51, 73 de la Ley Federal sobre Metrología y Normalización; 28, 33, 34, 39, 40, 80 y 81 del Reglamento de la Ley Federal Sobre Metrología y Normalización; 3, 27, 31, 34, 57 y 59 de la Ley Reglamentaria del Servicio Ferroviario; 1, 2 fracciones XII y XV, 26, 28, 29, 30, 35, 48, 49 y 50 del Reglamento del Servicio Ferroviario; 1o., 2o. fracción III y 6 fracción XIII del Reglamento Interior de la Secretaría de Comunicaciones y Transportes; y

**CONSIDERANDO**

Que para calificar e instalar los señalamientos y dispositivos, se desarrollará un proyecto con base en un estudio de ingeniería de tránsito con las disposiciones señaladas en el contenido de la norma, para brindar seguridad a los usuarios en los cruces a nivel de caminos y calles con vías férreas.

Que la Ley Federal sobre Metrología y Normalización en el artículo 51 cuarto párrafo establece que las normas oficiales mexicanas deberán ser revisadas en forma quinquenal, a efecto de su modificación o cancelación. En este sentido una vez efectuada la revisión correspondiente, se determinó conveniente la actualización de las especificaciones establecidas en la NOM-050-SCT2-2001, "Disposición para la Señalización de Cruces a Nivel de Caminos y Calles con Vías Férreas", publicada en el Diario Oficial de la Federación en fecha 8 de noviembre del 2001.

Que habiendo cumplido el procedimiento que establece la Ley Federal sobre Metrología y Normalización y su Reglamento, el Comité Consultivo Nacional de Normalización de Transporte Terrestre, en su tercera Sesión Ordinaria celebrada el 24 de noviembre de 2015, tuvo a bien aprobar el Proyecto de Norma Oficial Mexicana PROY-NOM-050-SCT2-2015, "Disposición para la Señalización de Cruces a Nivel de Caminos y Calles con Vías Férreas".

Que durante el plazo de 60 días naturales, contados a partir de la fecha de publicación del Proyecto de Norma Oficial Mexicana, la Manifestación de Impacto Regulatorio y los análisis que sirvieron de base para su elaboración, a que se refieren los artículos 45 de la Ley Federal sobre Metrología y Normalización y 32 de su Reglamento, estuvieron a disposición del público en general para su consulta, en el domicilio del Comité Consultivo Nacional de Normalización de Transporte Terrestre y los interesados presentaron sus comentarios al Proyecto de Norma Oficial Mexicana de referencia, los cuales fueron analizados y resueltos en el seno del Comité Consultivo Nacional de Normalización de Transporte Terrestre, integrándose a la Norma Oficial Mexicana, las observaciones procedentes.

Que el Comité Consultivo Nacional de Normalización de Transporte Terrestre, de conformidad con el inciso d) de la fracción II del artículo 28 del Reglamento de la Ley Federal sobre Metrología y Normalización, el cual indica que la clave de la norma debe hacer referencia al año en el que ésta es aprobada por el Comité Consultivo Nacional de Normalización correspondiente, tuvo a bien aprobar por unanimidad la actualización de la clave código de la Norma Oficial Mexicana, así como la Norma Oficial Mexicana NOM-050-SCT2-2015, "Disposición para la Señalización de Cruces a Nivel de Caminos y Calles con Vías Férreas", en su primera reunión ordinaria celebrada el 30 de marzo de 2017.

En tal virtud y previa aprobación del Comité Consultivo Nacional de Normalización de Transporte Terrestre, he tenido a bien expedir la siguiente: Norma Oficial Mexicana NOM-050-SCT2-2017, "Disposición para la Señalización de Cruces a Nivel de Caminos y Calles con Vías Férreas".

Atentamente

Ciudad de México, a 29 de junio de 2017.- La Subsecretaria de Transporte y Presidenta del Comité Consultivo Nacional de Normalización de Transporte Terrestre, **Yuriria Mascott Pérez**.- Rúbrica.

**NORMA OFICIAL MEXICANA NOM-050-SCT2-2017. "DISPOSICIÓN PARA LA SEÑALIZACIÓN DE CRUCES A NIVEL DE CAMINOS Y CALLES CON VÍAS FÉRREAS"****PREFACIO**

En la elaboración de esta Norma Oficial Mexicana participaron:

**SECRETARÍA DE COMUNICACIONES Y TRANSPORTES:**

â€¢ Agencia Reguladora del Transporte Ferroviario (ARTF).

â€¢ Dirección General de Carreteras.

â€¢ Dirección General de Servicios Técnicos.

â€¢ Instituto Mexicano del Transporte.

**INSTITUCIONES EDUCATIVAS:**

â€¢ Instituto Politécnico Nacional.

â€¢ Universidad Tecnológica de San Juan del Río.

#### **ASOCIACIONES DE TRANSPORTISTAS:**

â€¢ Asociación Nacional de Transporte Privado, A.C.

â€¢ Confederación Nacional de Transportistas Mexicanos.

#### **EMPRESAS FERROVIARIAS:**

â€¢ Administradora de la vía corta Tijuana â€¢ Tecate.

â€¢ Ferrocarril del Istmo de Tehuantepec, S.A. de C.V.

â€¢ Ferrocarril Mexicano, S.A. de C.V.

â€¢ Ferrocarril y Terminal del Valle de México, S.A. de C.V.

â€¢ Ferrosur, S.A. de C.V.

â€¢ Kansas City Southern de México, S.A. de C.V.

â€¢ Línea Coahuila Durango, S.A. de C.V.

#### **EMPRESAS PRIVADAS:**

â€¢ Cal y Mayor y Asociados, S.C.

â€¢ Consultoría y Capacitación, S.A. de C.V.

â€¢ Cresa, S.A.

â€¢ EPCE Constructores y Servicios S.A. de C.V.

â€¢ Grupo Duncan, S.A. de C.V.

â€¢ Oki Ferrovías, S.A. de C.V.

â€¢ Proyectos y Estudios Ferroviarios, S.C.

â€¢ Proyectos y Mantenimiento de Señalización Ferroviaria, S.A. de C.V.

â€¢ SEMEX, S.A. de C.V.

â€¢ Servicios Ferroviarios Progress, S. de R.L. de C.V.

### **ÍNDICE**

0. Introducción.
1. Objetivo.
2. Campo de aplicación.
3. Referencias.
4. Definiciones.
5. Disposiciones.
6. Calificación de cruces a nivel.
7. Clasificación de cruces.
8. Evaluación de la conformidad.
9. Vigilancia.
10. Sanciones.
11. Bibliografía.
12. Concordancia con normas y recomendaciones internacionales.
13. Vigencia.
14. Transitorio.

APÉNDICE Especificaciones y características de los semáforos SEM-4.6 y SEM-4.6 A en cruces a nivel.

#### **0. Introducción.**

Esta Norma Oficial Mexicana tiene por objeto establecer las características de los dispositivos, así como las disposiciones y los métodos de calificación de los cruces a nivel de caminos, calles y carreteras con las vías férreas, a fin de proporcionar mayor seguridad a los usuarios y al mismo tiempo proteger las vías generales de comunicación.

#### **1. Objetivo.**

Esta Norma Oficial Mexicana establece los señalamientos y dispositivos que deben instalarse, así como las disposiciones y los métodos de calificación que deben observarse para brindar seguridad a usuarios en los cruces a nivel de caminos, calles y carreteras con vías férreas.

## 2. Campo de aplicación.

Esta Norma Oficial Mexicana debe aplicarse en los diferentes tipos de cruces a nivel de caminos, calles y carreteras con vías férreas en el sistema ferroviario nacional.

## 3. Referencias.

Para la aplicación de esta Norma Oficial Mexicana se deben consultar los textos siguientes:

â☐ Ley Reglamentaria del Servicio Ferroviario.

â☐ NOM-034-SCT2-2011, Señalamiento Horizontal y Vertical de Carreteras y Vialidades Urbanas.

â☐ Normativa para la Infraestructura del Transporte, publicada por la Dirección General de Servicios Técnicos de la Subsecretaría de Infraestructura de la Secretaría de Comunicaciones y Transportes, en lo particular el siguiente capítulo y título: Norma SCT N-CTR-CAR-1-01-003 Cortes.

â☐ Manual de Señalización Vial y Dispositivos de Seguridad, publicado por la Dirección General de Servicios Técnicos de la Subsecretaría de Infraestructura de la Secretaría de Comunicaciones y Transportes, Sexta Edición, México, D.F., 2014.

## 4. Definiciones.

**Ángulo de cruce.-** Ángulo complementario al de esviaje.

**Ángulo de esviaje.-** Ángulo que forman la línea perpendicular de la vía férrea y el eje de la vialidad (caminos, calles y carreteras).

**Candela.-** Unidad internacional de intensidad luminosa, basada en la radiación de un cuerpo negro a la temperatura de solidificación del platino, es decir, es la intensidad de luminosidad en una dirección determinada de una fuente que emite radiación a una frecuencia de 540 x 10<sup>12</sup> Hertz.

**Circuito de Vía.-** Circuito eléctrico que utiliza típicamente los rieles como conductor entre dispositivos transmisores y receptores, siendo su principal función detectar la ocupación o interrupción de la vía. Los tipos de circuitos de vía existentes son de corriente alterna (AC), corriente directa (DC), audiofrecuencia, electrónicos, sensores de movimiento y sobrepuestos de tipo electrónico a un circuito de vía existente.

**Corona.-** Superficie terminada de una vialidad comprendida entre sus hombros o guarniciones de una calle.

**Cortes.-** Excavaciones ejecutadas a cielo abierto en el terreno natural, en ampliación de taludes, en rebajes en la corona de cortes o terraplenes existentes y en derrumbes, con objeto de preparar y formar la sección de la obra, de acuerdo con lo indicado en el proyecto o lo ordenado por la Secretaría.

**Cromaticidad.-** La cualidad de un color determinado por la longitud de onda dominante. Esta se determina por dos valores colorimétricos relativos y en la práctica los dos utilizados son "X", "Y".

**Cruce a nivel.-** Lugar donde existe una intersección entre un camino, calle o carretera con una vía férrea.

**Derecho de vía.-** Franja de terreno que se requiere para la construcción, conservación, ampliación, protección y en general para el uso adecuado de una vía general de comunicación ferroviaria, cuyas dimensiones y características fije la Secretaría de Comunicaciones y Transportes.

**Diferencia de peralte.-** La que constituye el desnivel que forman las secciones transversales de la vialidad con la de la vía del ferrocarril.

**Distancia de visibilidad en cuadrantes.-** Punto más alejado desde el cual un observador o conductor sobre la vialidad es capaz de ver un punto lateral libre de obstáculos a 75 metros de distancia del cruce respecto a la vía férrea, en cualquiera de los cuadrantes considerados.

**Drenaje.-** Conjunto de elementos que permite captar y desalojar el agua de lluvia o de escurrimientos superficiales.

**Equipo ferroviario.-** Vehículos tractivos, de arrastre o de trabajo que circulan en las vías férreas.

**Luminosidad.-** Calidad de la luz cuya unidad de medida es candela (Cd).

**Número de vías.-** Cantidad de estructuras que sustentan y guían el equipo ferroviario.

**Pavimento.-** Capa o conjunto de capas comprendidas entre la sub-rasante y la superficie de rodamiento y cuya función principal es soportar las cargas rodantes y transmitir las a las terracerías, distribuyéndolas en tal forma que no se produzcan deformaciones perjudiciales en ellas.

**Pendiente.-** Relación que existe entre el desnivel y la distancia horizontal entre dos puntos (eje de la vialidad).

**Reflectividad.-** Relación entre la luz reflejada y la luz incidente en una superficie.

**Señalamiento en cruces a nivel.-** Sistemas de señales dispuestos de tal forma que indiquen a los conductores que circulan por la vialidad, la aproximación a un cruce a nivel con vías férreas, con la debida anticipación.

**Señalamiento horizontal.-** Es el conjunto de marcas que se pintan o colocan sobre el pavimento, guarniciones y estructuras, con el propósito de delinear las características geométricas de las carreteras y vialidades urbanas, y denotar todos aquellos

elementos estructurales que estén instalados dentro del derecho de vía, para regular y canalizar el tránsito de vehículos y peatones, así como proporcionar información a los usuarios. Estas marcas son rayas símbolos, leyendas o dispositivos.

**Señalamiento vertical.-** Es el conjunto de señales en tableros fijados en postes, marcos y otras estructuras, integradas con leyendas y símbolos. Según su propósito, las señales son: Preventivas, Restrictivas, Informativas, Turísticas y de Servicios, y Diversas.

**Sobreelevación.-** Es la pendiente que se da a la corona hacia el centro de la curva para contrarrestar parcialmente el efecto de la fuerza centrífuga de un vehículo en las curvas del alineamiento horizontal.

**Superficie de rodadura.-** Área de una vía de circulación, rural o urbana, sobre la que transitan vehículos automotores.

**Tránsito Diario Promedio Anual (T.D.P.A.).-** Promedio del volumen diario de vehículos que transitan en un año en un punto del camino.

**Talud.-** Inclinación de la superficie de los cortes o de los terraplenes.

**Transmisión de Luz.-** Fracción de luz que incide a través de un objeto a una longitud de onda específica.

**Velocidad de proyecto.-** Es la velocidad de referencia para dimensionar ciertos elementos de la carretera o vialidad urbana. Se fija de acuerdo con la función de la carretera o vialidad urbana, la velocidad deseada por los conductores y restricciones financieras.

**Vialidad.-** Cualquier vía rural o urbana por donde transitan los vehículos de un lugar a otro.

**Volumen de tránsito.-** Número de vehículos que transitan por un punto del camino en un intervalo de tiempo.

**Zona suburbana.-** Son aquellas zonas donde la población es de 2,500 a 99,999 habitantes, las viviendas se encuentran dispersas y en algunas ocasiones carecen de algunos servicios.

**Zona urbana.-** Es el área habitada o urbanizada que partiendo de un núcleo central, presenta continuidad física en todas direcciones hasta ser interrumpida, en forma notoria, por terrenos de uso no urbano como bosques, sembradíos o cuerpos de agua. Se caracteriza por presentar asentamientos humanos concentrados de más de 100,000 habitantes. En estas áreas, se asienta la administración pública, el comercio organizado y la industria. Cuenta con infraestructura, equipamiento y servicios urbanos, tales como drenaje, energía eléctrica, red de agua potable, escuelas, hospitales, áreas verdes y de diversión, etcétera.

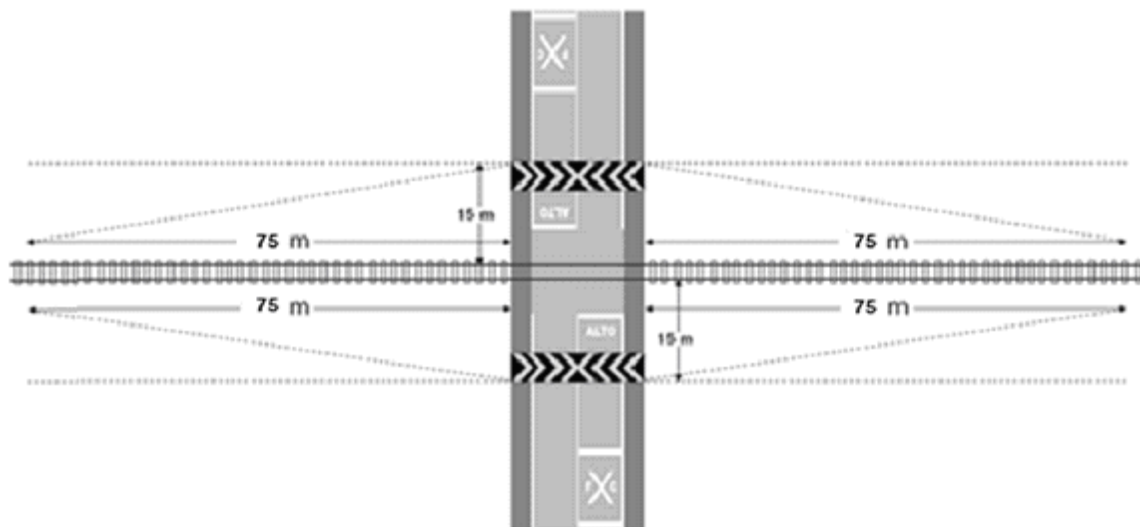
## 5. Disposiciones.

Esta Norma Oficial Mexicana establece los criterios y métodos que permiten evaluar las condiciones físicas de cruces a nivel de caminos, calles y carreteras con vías férreas, cuyos resultados permiten diagnosticar las condiciones de operación en cuanto a seguridad y como consecuencia determinar las necesidades de equipamiento que se requieren, los cuales deben ser instalados de acuerdo a la normatividad vigente.

**5.1** Esta Norma Oficial Mexicana establece el método de evaluación de peligrosidad, determina en qué caso los cruces a nivel de caminos, calles y carreteras con vías férreas resultan insuficientes en seguridad y avala la suficiencia de condiciones en los cruces encontrados satisfactorios.

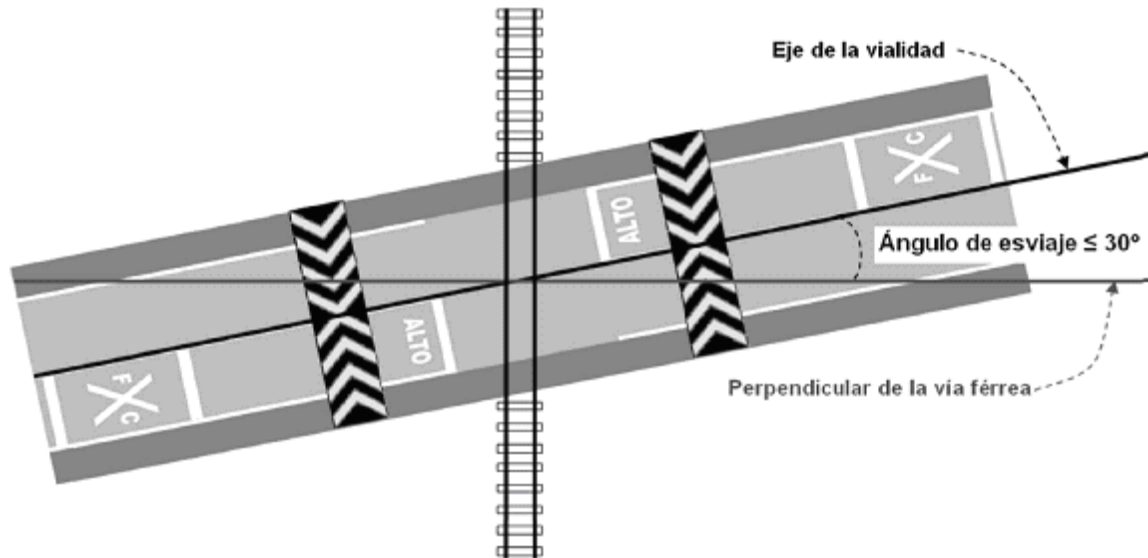
**5.2** El método de calificación de la peligrosidad del cruce establece las soluciones técnicas requeridas que determinan los señalamientos y dispositivos que deben instalarse y que permitan obtener las condiciones de seguridad exigibles en el cruce a nivel.

**5.3** En la figura No. 1, se indican las distancias mínimas libres de obstáculos en un cruce a nivel, para que la visibilidad de los trenes no sea interrumpida por obstáculos como maleza o árboles que se encuentren ubicados dentro del derecho de vía o en sus zonas aledañas.



**Figura 1.** Distancias mínimas libres de obstáculos en cruces a nivel.

**5.4** Las vialidades deben cruzar las vías férreas en ángulos rectos sin intersecciones adyacentes, accesos o curvas, ya que este diseño geométrico aumenta la visibilidad y seguridad del cruce a nivel. Sólo en los casos donde un estudio de ingeniería de tránsito justifique que no puede ser proyectado en un ángulo recto y que ese diseño no afecta la seguridad de los usuarios y de la operación ferroviaria, dicha variación o ángulo de esviaje debe ser minimizado. En ningún caso el ángulo de esviaje deberá ser mayor a 30 °.



**Figura 2.** Ángulo de esviaje.

**5.5** Para calificar y establecer el señalamiento horizontal y vertical necesario de cada cruce a nivel, se requiere desarrollar un proyecto con base en un estudio de ingeniería de tránsito que contemple los siguientes puntos, mismos se establecen en la presente norma, en los incisos que se muestran entre paréntesis.

- 5.5.1** Ubicación del cruce a nivel.
- 5.5.2** Número de carriles de la vialidad, (6.6.1).
- 5.5.3** Número de vías férreas, (6.5.1).
- 5.5.4** Volumen de tránsito vehicular, (6.6.3.1).
- 5.5.5** Volumen de tránsito ferroviario, (6.6.3.2).
- 5.5.6** Clasificación del tránsito vehicular; así como, se especifique el número de vehículos que cuenten con las características indicadas en la tabla 7 de la presente norma, (6.8).
- 5.5.7** Análisis de visibilidad del cruce a nivel, (6.3 y 5.3).
- 5.5.8** Número de accidentes en el cruce, (6.7).
- 5.5.9** Ubicación y número de cruces por desmantelarse, (7.4).
- 5.5.10** Características geométricas del cruce y de las vialidades adyacentes, donde se indique, por ejemplo: ángulo de esviaje, ancho de carriles, ubicación de cruces peatonales y semáforos viales; así como la geometría y tipo de intersecciones que se encuentren dentro de un radio de 46 m. Cabe mencionar que se requiere justificación para construir cruces a nivel con ángulos de esviaje diferentes a 90 °, (5.4).
- 5.5.11** Velocidad regulada en la vialidad, (5.6, 5.7 y 5.8).
- 5.5.12** Velocidad regulada para el tránsito ferroviario, (apéndice F).

**5.6** Para cruces TipoâA, se debe instalar de un semáforo tipo SEM-4.6 A por sentido de circulación; e informar a los usuarios sobre la aproximación al cruce, mediante el señalamiento horizontal y vertical necesario, conforme a lo establecido en la NOM-034-SCT2-2011, Señalamiento horizontal y vertical en carreteras y vialidades urbanas; cuando por las características del cruce no sea posible instalar dicho semáforo, se deberá instalar un semáforo SEM-4.6.

**5.7** Para cruces TipoâB, se debe instalar un semáforo tipo SEM-4.6 por sentido de circulación; e informar a los usuarios sobre la aproximación al cruce, mediante el señalamiento horizontal y vertical necesario, conforme a lo establecido en la NOM-034-SCT2-2011, Señalamiento horizontal y vertical en carreteras y vialidades urbanas.

**5.8** Para cruces TipoâC, se debe informar a los usuarios sobre la aproximación al cruce, mediante el señalamiento horizontal y vertical necesario, conforme a lo establecido en la NOM-034-SCT2-2011, Señalamiento horizontal y vertical en carreteras y vialidades urbanas.

**5.9** Las especificaciones y características de las señales horizontales y verticales, como son: forma, tamaño, ubicación y color, así como la estructura de soporte de las mismas, deben cumplir con lo establecido en la NOM-034-SCT2-2011, Señalamiento

horizontal y vertical en carreteras y vialidades urbanas; cabe mencionar que para cruces a nivel donde la vialidad no esté pavimentada, no aplica lo correspondiente al señalamiento horizontal.

**5.10** Si el cruce de la calle, camino o carretera con la vía férrea se encuentra adyacente a una intersección vial regulada por semáforos, los sistemas de éstos deberán sincronizarse con los sistemas de detección de equipo ferroviario, de tal forma que cuando éste se aproxime al cruce a nivel, las indicaciones en los semáforos de la intersección vial restrinjan el acceso de los vehículos en la calle, camino o carretera al cruce a nivel con la vía férrea.

**5.11** Los cruces a nivel deberán contar con una superficie de rodadura a base de neopreno, concreto u otro material que no perjudique o altere la estructura de la vía férrea y que cuente con la resistencia necesaria para soportar la capacidad de carga permitida en el camino, calle o carretera que cruce a la vía férrea. Los accesos al cruce deberán estar a nivel de la parte superior del hongo del riel al menos 15 metros a cada lado contados a partir del eje de la vía férrea, como se muestra en la figura 3 y en su caso, deberá incluirse un sistema de drenaje que garantice la continuidad de los escurrimientos pluviales a fin de que no se ponga en riesgo la estabilidad de la estructura de la vía férrea.

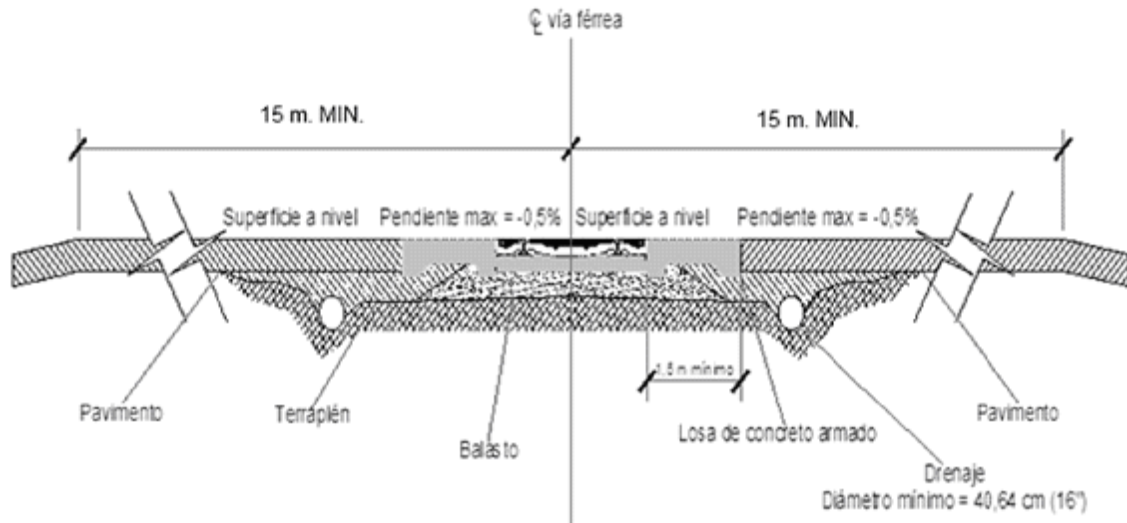


Figura 3. Corte transversal en un cruce a nivel.

## 6. Calificación de cruces a nivel.

### 6.1 Elementos que se califican y su ponderación.

Para calificar la peligrosidad del cruce a nivel, se consideran diversos elementos que se ponderan de acuerdo a su importancia y la influencia que tienen en la seguridad, para evitar la ocurrencia de accidentes, agrupándolos en 5 bloques:

1. Aquellos que tienen relación con la visibilidad.
2. Los que se refieren a la situación de la corona.
3. El número de vías a cruzar y la diferencia de peralte.
4. A la vialidad.
5. El tránsito vehicular y ferroviario.

### 6.2 Guías generales para calificar los elementos de un cruce a nivel.

#### 6.2.1 Lineamientos.

Se establecen los lineamientos generales para determinar la calificación de 0 a 5 de cada elemento del cruce a nivel, según se observen las deficiencias que vayan aumentando su peligrosidad.

#### 6.2.2 Proceso de cálculo.

La calificación de un cruce a nivel, es la que se obtiene de la suma de los productos que resultan de multiplicar la calificación del elemento (de 0 a 5) por el valor relativo y su influencia, variando este resultado entre 0 y 500.

**La calificación máxima ponderada de cada elemento de un cruce a nivel es:**

TABLA 1.- Calificación del cruce a nivel.

Conceptos	Calificación y ponderación máxima	Calificación máxima
Visibilidad:		
Ángulo de esviaje	$5 \times (40 \times 0,3) =$	60
Distancia de visibilidad en cuadrantes	$5 \times (30 \times 0,2) =$	30
Pendiente longitudinal	$5 \times (30 \times 0,2) =$	30
Corona:		

Superficie de rodadura	$5 \times (60 \times 0,0667) =$	20
Drenaje	$5 \times (40 \times 0,05) =$	10
Vías férreas:		
Número de vías férreas	$5 \times (60 \times 0,1) =$	30
Diferencia de peralte	$5 \times (40 \times 0,075) =$	15
Vialidad:		
Número de carriles	$5 \times (80 \times 0,3) =$	120
Alumbrado	$5 \times (20 \times 0,10) =$	10
Tránsito:		
Volumen Tránsito Vehicular	$5 \times (68.5 \times 0,35) =$	120
Volumen Tránsito Ferroviario	$5 \times (31.5 \times 0,35) =$	<u>55</u>
		<b>500</b>

De lo anterior, se observa que la calificación de un cruce a nivel es la suma de las calificaciones ponderadas de cada sub-elemento.

La calificación refleja las condiciones de peligrosidad del cruce a nivel; y se debe establecer una calificación que incluya los siguientes rangos.

### 6.3 Calificación de visibilidad.

**Tabla 2.-** Calificación de visibilidad.

Ángulo de esviaje	Calificación
0 °-10 °	5
11 °-20 °	3
21 °-30 °	0

Distancia de visibilidad en cuadrantes	Calificación
Cuadrantes libres de obstáculos	5
Visibilidad obstruida en uno o más cuadrantes	0

Pendiente longitudinal (%)	Calificación
En una distancia mínima de 15 metros a ambos lados contados a partir del eje de la vía férrea.	
0%	5
> 0%	0

### 6.4 Calificación de la corona.

#### 6.4.1 Superficie de rodadura pavimentada o sin pavimentar.

Para ésta, se toman en cuenta sus deficiencias e intensidad, tales como: deformaciones, grietas, calaveras, baches, lloraderos y espesor de revestimiento en una distancia mínima de 15 metros contados a partir del eje de la vía férrea.

**TABLA 3.-** Calificación de la corona.

Superficie de rodadura pavimentada o sin pavimentar	Calificación
Sin deficiencias generalizadas	5
Con deficiencias en menos del 50% del área	3
Sin pavimentar o con deficiencias en más del 50% del área	0

**TABLA 4.-** Calificación de drenaje.

Drenaje	Calificación
Satisfactorio	5
No satisfactorio	0

### 6.5 Vías férreas.

**6.5.1** Número de vías férreas.

Si existe una sola vía férrea, su calificación es de 5, si hay 2 vías férreas o más su calificación es de 0.

**6.5.2** Diferencia de peralte.

La diferencia más desfavorable en los niveles del plano transversal que forman la parte superior del hongo de los rieles o contrarrieles en relación con la superficie de rodadura y su calificación es la siguiente:

**TABLA 5.-** Diferencia de peralte.

Diferencia	Calificación
0 cm	5
1 - 5 cm	3
> 6 cm	0

**6.6** Calificación de la vialidad.**6.6.1** Número de carriles.

Si existe una vialidad de un carril por sentido, la calificación es de 5 y con dos carriles o más por sentido, la calificación es de 0.

**6.6.2** Para determinar la calidad del nivel lumínico del cruce, se emplearán las Normas de la Comisión Federal de Electricidad (CFE) NOM-013-ENER-2013, "Eficiencia Energética para Sistemas de Alumbrado en Vialidades"; si el nivel de servicio cumple con la normas de CFE se califica con 5, si no cumple se califica con 0.

**6.6.3** Tránsito.**6.6.3.1** Volumen de tránsito vehicular.

El volumen de tránsito se califica con 5 si su T.D.P.A es hasta de 1000 vehículos, con 3 si es entre 1001 y 3000, de 3001 a 5000 se califica con 2 y de 5001 o más es de 0.

**6.6.3.2** Volumen de tránsito ferroviario diario.

Se califica con 5 si el volumen de tránsito ferroviario es entre 1 y 10 equipos ferroviarios, entre 11 y 20 su calificación es de 3, y de 21 o más se califica con 0.

**6.7** Accidentes en cruces a nivel.**6.7.1** Influencia de los accidentes ocurridos en el cruce a nivel para la calificación.

Una vez calificado el cruce a nivel se tomará en consideración la cantidad de accidentes ocurridos en los últimos 4 años y de la calificación obtenida en las condiciones del cruce a nivel se restarán puntos de acuerdo a lo siguiente:

**TABLA 6.-** Accidentes en el cruce a nivel ocurridos en los últimos 4 años.

Accidentes Ocurridos	Calificación
1 - 2	menos 10 puntos
3 - 4	menos 30 puntos
5 - 10	menos 50 puntos
> 11	menos 100 puntos

**6.8** Composición del tránsito vehicular.**6.8.1** Influencia de la composición del tránsito vehicular en la calificación de peligrosidad del cruce a nivel.

Una vez calificado el cruce a nivel, si en la composición del tránsito vehicular se detecta el tránsito descrito en la tabla 7, se debe penalizar con el criterio más estricto que aplique restando puntos de la siguiente manera, en el entendido que el máximo valor a restar por este criterio es de 100 puntos:

**Tabla 7.-** Penalización por tipo de vehículo que transita en el cruce a nivel.

Tipo de vehículo	Calificación
Con materiales peligrosos.	Menos 100 puntos
Transporte público y especial de pasajeros.	Menos 75 puntos
Unidades de carga de gran peso o volumen.	Menos 50 puntos



## 7. Clasificación de Cruces.

**7.1 Tipo A:** los cruces de caminos, calles y carreteras con vías férreas con un rango de calificación de 0 a 250.

**7.2 Tipo B:** los cruces de caminos, calles y carreteras con vías férreas con un rango de calificación de 251 a 350.

**7.3 Tipo C:** los cruces de caminos, calles y carreteras con vías férreas con un rango de calificación de 351 a 500.

**7.4** Cuando la calificación de un cruce a nivel sea menor a 150 puntos, de acuerdo a la presente Norma Oficial Mexicana, es necesario prever la separación definitiva de las vías de comunicación, a través de la construcción de un paso a desnivel vehicular, superior o inferior. En ningún caso se permitirá la construcción de pasos a desnivel con caminos laterales que constituyan cruces a nivel. Al entrar en operación el paso a desnivel, se procederá al desmantelamiento del o de los cruces a nivel existentes a una distancia no menor de 500 metros del centro del Paso a Desnivel en ambos sentidos de la vía férrea.

## 8. Evaluación de la conformidad.

### 8.1 Consideraciones generales.

La autoridad competente podrá realizar visitas de verificación a través de sus verificadores o Unidades de Verificación autorizadas, para comprobar el cumplimiento de la presente Norma Oficial Mexicana. La Verificación o Evaluación de la Conformidad, se realizará con apego a la Legislación Nacional aplicable.

La autoridad competente podrá autorizar a terceros (Unidades de Verificación), para que lleven a cabo verificaciones de acuerdo con lo establecido en la Ley Federal sobre Metrología y Normalización y su Reglamento.

### 8.2 Procedimiento de Evaluación de la Conformidad (PEC).

Para efectos de este procedimiento se entenderá como:

**Acreditación.-** El acto por el cual una entidad de acreditación reconoce la competencia técnica y confiabilidad de los Organismos de Certificación, de los Laboratorios de Prueba, de los Laboratorios de Calibración y de las Unidades de Verificación para llevar a cabo la Evaluación de la Conformidad de las Normas Oficiales Mexicanas.

**Aprobación.-** El acto por el cual la dependencia competente reconoce la capacidad técnica y confiabilidad de las Unidades de Verificación, de los Laboratorios de Prueba, de los Organismos de Certificación y de los Laboratorios de Calibración que se requieran para llevar a cabo la evaluación de la conformidad de las Normas Oficiales Mexicanas.

**Entidad de Acreditación.-** La entidad que acredita a las dependencias competentes, organismos de certificación, laboratorios de prueba, laboratorios de calibración y unidades de verificación, de conformidad con lo establecido en la Ley Federal Sobre Metrología y Normalización y su Reglamento para la evaluación de la conformidad de las Normas Oficiales Mexicanas.

**Evaluación de la Conformidad.-** La determinación del grado de cumplimiento con las Normas Oficiales Mexicanas. Comprende entre otros, los procedimientos de muestreo, prueba, calibración, certificación y verificación.

**Dictamen de Verificación.-** Documento que emite y firma bajo su responsabilidad la Unidad de Verificación, por medio del cual hace constar el grado de cumplimiento con respecto a las disposiciones técnicas establecidas en las Normas Oficiales Mexicanas, de conformidad con el artículo 85 de la Ley Federal sobre Metrología y Normalización.

**LFMN.-** Ley Federal sobre Metrología y Normalización.

**NOM.-** Norma Oficial Mexicana.

**Personas acreditadas.-** Los organismos de certificación, laboratorios de prueba, laboratorios de calibración y unidades de verificación reconocidos por una entidad de acreditación para la evaluación de la conformidad.

**Personas aprobadas.-** Aquellas que cuentan con la aprobación de la Dependencia competente, para evaluar la conformidad de Normas Oficiales Mexicanas, en términos del artículo 70 de la LFMN.

**Pruebas de tipo.-** Las aplicables al análisis y medición del cumplimiento de los parámetros establecidos en esta NOM.

**Unidad de Verificación (UV).-** La persona física o moral que realiza actos de verificación.

**Usuarios.-** Las entidades o personas mencionadas en el Campo de aplicación de esta Norma.

**Verificación.-** Es la inspección ocular o comprobación mediante muestreo o medición o pruebas de laboratorio o examen de documentos que se realizan para evaluar la conformidad de una Norma Oficial Mexicana en un momento determinado.

**8.2.1** El presente procedimiento es aplicable a la evaluación de la conformidad de esta norma oficial mexicana, mediante la medición de parámetros y verificación de medidas de seguridad que presentan los elementos técnicos que componen los dispositivos e infraestructura para la señalización de cruces a nivel de caminos y calles con vías férreas.

Los elementos técnicos que se evaluarán durante la misma serán los siguientes:

**8.2.1.1** Calificación de visibilidad.

**8.2.1.2** Corona.

**8.2.1.3** Vías férreas.

**8.2.1.4** Vialidad.

**8.2.1.5** Volumen de Tránsito vehicular y ferroviario.

**8.2.1.6** Señalamiento horizontal y vertical.

**8.2.1.7** Semáforos SEM-4.6 y SEM-4.6 A.

**8.2.1.8** Dispositivos de seguridad existentes.

**8.2.1.9** Composición del tránsito vehicular en el cruce a nivel.

**8.2.1.10** Elementos adicionales que incidan en el campo de aplicación de la presente Norma Oficial Mexicana y que se encuentren previstos en la misma.

Las evaluaciones de la conformidad, podrán realizarse en cualquier momento y siempre observando el principio de no aplicar estos procedimientos cuando tengan por efecto la creación de obstáculos innecesarios a la prestación del servicio público de transporte, la competencia o al comercio internacional.

**8.2.2** Se llevará a cabo a través de la verificación del cumplimiento de condiciones y medidas de seguridad de los cruces a nivel de caminos y calles con vías férreas con los elementos técnicos que componen los dispositivos e infraestructura, a través de la autoridad competente o las personas aprobadas correspondientes.

La visita de verificación será en el momento determinado en que se practica ésta en la cual se constata ocularmente, que el cruce a nivel de caminos y calles con vías férreas cumple con los elementos técnicos que componen los dispositivos e infraestructura de seguridad establecidos con lo dispuesto en la Norma Oficial Mexicana.

**8.2.3** Evaluación de la conformidad a petición de parte.

El usuario podrá solicitar la evaluación de la conformidad de la NOM, a la UV o al Centro SCT, cuando requiera dar cumplimiento a las disposiciones o para otros fines de su propio interés. Se recomienda a los usuarios llevar a cabo evaluaciones periódicas para comprobar su cumplimiento con esta Norma.

**8.2.4** La verificación podrá realizarse por etapas. En todos los casos deben levantarse actas circunstanciadas en las que se indique esta situación limitando el ámbito y las circunstancias de la verificación.

**8.2.5** Cuando en una visita de verificación se encuentren incumplimientos a esta Norma, se asentará este hecho en el acta circunstanciada y se notificará al usuario para que proceda a efectuar las correcciones.

El usuario podrá formular observaciones en la visita de verificación y ofrecer pruebas al momento o por escrito dentro del término de los diez días hábiles siguientes a la fecha en que se haya levantado el acta circunstanciada.

En su caso y una vez que la autoridad competente haya dado respuesta a las observaciones y pruebas presentadas por el usuario; dentro de un plazo no mayor a diez días hábiles contados a partir de la recepción de dicha respuesta, el usuario competente definirá el plazo necesario para efectuar las correcciones que correspondan, que en todo caso no podrá ser mayor a diez días hábiles, salvo pacto en contrario.

La Agencia Reguladora del Transporte Ferroviario elaborará un dictamen de verificación que deberá apoyarse en actas circunstanciadas e informes técnicos en los cuales se indiquen los detalles, las circunstancias y los resultados de las pruebas. Se entregará al usuario, original y copia del dictamen de verificación debiendo el usuario firmar de recibido en el original.

Una vez que se hayan ejecutado las acciones correctivas, el usuario podrá solicitar una nueva visita de verificación.

### **8.3 Evaluaciones de conformidad de seguimiento.**

Las evaluaciones de seguimiento de la conformidad, podrán realizarse en cualquier momento de conformidad con lo expuesto en el numeral 8.2.1, para verificar que se han cumplido con todas observaciones efectuadas.

La ARTF para dicho PEC evaluará información estadística relativa a los accidentes ocurridos en el cruce a nivel y a la composición del tránsito vehicular en el cruce a nivel.

## **9. Vigilancia.**

La autoridad competente y los Departamentos de Transporte Ferroviario de los Centros SCT, vigilarán el cumplimiento de la presente Norma Oficial Mexicana.

## **10. Sanciones.**

El incumplimiento a las disposiciones contenidas en la presente Norma será sancionado por la Secretaría de Comunicaciones y Transporte conforme a lo señalado en el artículo 59 de la Ley Reglamentaria del Servicio Ferroviario y demás ordenamientos que resulten aplicables, sin perjuicio de las que impongan otras autoridades en el ejercicio de sus atribuciones o de la responsabilidad civil o penal que resulte.

## **11. Bibliografía.**

Reglamento sobre el Peso, Dimensiones y Capacidad de los Vehículos de Transporte que Transitan en los Caminos y Puentes de Jurisdicción Federal, emitido por la Secretaría de Comunicaciones y Transportes, última reforma 15 de noviembre de 2006.

Manual de Señalización Vial y Dispositivos de Seguridad, publicado por la Dirección General de Servicios Técnicos de la Subsecretaría de Infraestructura de la Secretaría de Comunicaciones y Transportes, Sexta Edición, México, D.F., 2014.

Normativa para la Infraestructura del Transporte, publicada por la Dirección General de Servicios Técnicos de la Subsecretaría de Infraestructura de la Secretaría de Comunicaciones y Transportes, en lo particular la siguiente Norma:

Norma N ·CTR ·CAR ·1 ·01 ·003/11 Cortes.

Datos Viales publicados por la Dirección General de Servicios Técnicos de la Subsecretaría de Infraestructura de la Secretaría de Comunicaciones y Transportes.

Glosario de Términos. Dirección de Operaciones, Gerencia de Control y Desarrollo. Sistema Metropolitano de Transporte. 1991.

Rico Rodríguez, A. y H. del Castillo Mejía, "La Ingeniería de Suelos en las Vías Terrestres, Tomos I y II". Editorial Limusa, 1980.

NORMA Oficial Mexicana NOM-013-ENER-2013, Eficiencia energética para sistemas de alumbrado en vialidades.

## 12. Concordancia con normas y recomendaciones internacionales.

Esta Norma Oficial Mexicana concuerda en parte con las recomendaciones contenidas en la propuesta de la Organización de las Naciones Unidas de 1952 adicionando todos aquellos dispositivos que los Estados Unidos Mexicanos ha considerado convenientes.

## 13. Vigencia.

La presente Norma Oficial Mexicana entrará en vigor 60 días naturales, después de la fecha de su publicación en el Diario Oficial de la Federación.

## 14. Transitorio.

Único.- Con la entrada en vigor de la presente Norma Oficial Mexicana, se cancela la Norma Oficial Mexicana NOM-050-SCT2-2001 "Disposición para la Señalización de Cruces a Nivel de Caminos y Calles con Vías Férreas", publicada en el Diario Oficial de la Federación el 8 de noviembre de 2001.

## APÉNDICE

### Especificaciones y características de los semáforos SEM-4.6 y SEM-4.6 A en cruces a nivel.

#### A. Concepto.

Los semáforos SEM-4.6 y SEM-4.6 A, deben cumplir con las características incluidas en este apéndice.

**A.1** Indicar a los conductores de vehículos y a los peatones, la aproximación o presencia de un equipo ferroviario en un cruce a nivel mediante señales luminosas, dispositivos audibles y barreras.

**A.2** La barrera del semáforo SEM-4.6 A, debe ser de forma trapezoidal, y con longitud suficiente para restringir la circulación de los vehículos en la aproximación y presencia de un equipo ferroviario en un cruce a nivel.

**A.3** En cruces a nivel Tipo-A y Tipo-B, los semáforos SEM-4.6 y SEM-4.6 A deben complementarse con la Señal Informativa de Recomendación SIR "CRUCE DE FERROCARRIL" cuando existan 2 o más vías férreas, se le debe añadir un tablero adicional que indique el número de vías férreas por cruzar como se muestra en la Figura 4, de acuerdo a lo establecido en la NOM-034-SCT2-2011 Señalamiento horizontal y vertical de carreteras y vialidades urbanas.

#### B. Requisitos que justifican su instalación.

**B.1** Los semáforos SEM-4.6 y SEM-4.6 A deben instalarse en el cruce a nivel de ferrocarril con la vialidad, cuando la calificación de sus elementos lo clasifiquen como Tipo-A o Tipo-B respectivamente de acuerdo al punto 6 Calificación de cruces a nivel de esta norma.

#### C. Señales Luminosas.

##### C.1 Color.

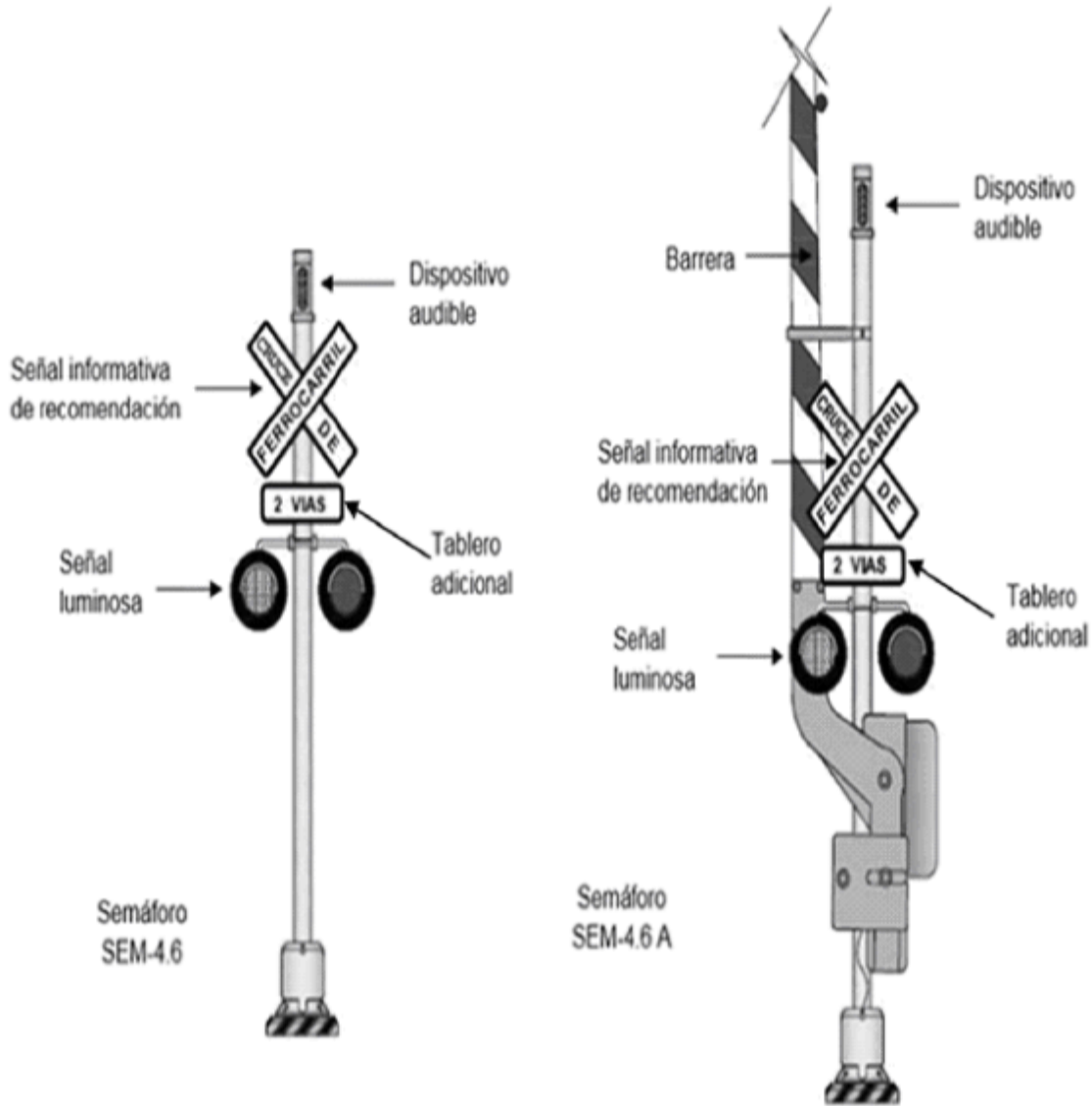
Las señales luminosas para cruces a nivel con caminos, calles y carreteras deben ser dos luminarias rojas dispuestas horizontalmente, que se encienden y apagan en forma alternada con una frecuencia de 35 a 45 destellos por minuto.

Tabla 8. Propiedades del color.

PROPIEDAD	VALOR O RANGO			SIMBOLOGÍA
Cromaticidad del rojo	X = 0,7088	Y <= 0,912	Y >= 0,9995-X	H.- Horizontal.
Límite de palidez del rojo	X= 0,6927	Y <= 0,3072	Y >= 0,9995-X	V.- Vertical.
Luminosidad	800-3500 candelas			
Reflectividad	15-20 °H	5-7,5 °V		
Posicionamiento	0,0 ° H	0,0 °V		

##### C.2 Unidades de destello.

**C.2.1** Las unidades de destello deben quedar orientadas hacia el tránsito vehicular que se aproxima al cruce a nivel con la vía férrea, de tal manera que brinde la máxima visibilidad al conductor, mismas que pueden ser de tipo incandescente, diodo emisor de luz (LED) u otra equivalente. Las unidades de destello estarán alojadas en un gabinete o carcasa que cumpla con protección total contra corrosión, polvo y chorros de agua a baja presión.



**Figura 4.** Semáforos para indicar la aproximación de equipo ferroviario.

**C.2.2** En los siguientes casos, debe instalarse más de una unidad de destello en el mismo poste, en poste adicional, o con el auxilio de un soporte tipo ménsula y deben funcionar de manera sincronizada:

- C.2.2.1** Cuando en el acceso principal concurren uno o más caminos adyacentes próximos al cruce a nivel del ferrocarril.
- C.2.2.2** Cuando se necesite una mayor visibilidad de las señales como en caminos de más de un carril por sentido.
- C.2.2.3** Cuando se requiera un énfasis adicional como en vialidades con alto volumen vehicular.
- C.2.2.4** En lugares donde el conductor pueda distraerse fácilmente.
- C.2.2.5** Cuando la visibilidad de las señales sea limitada.

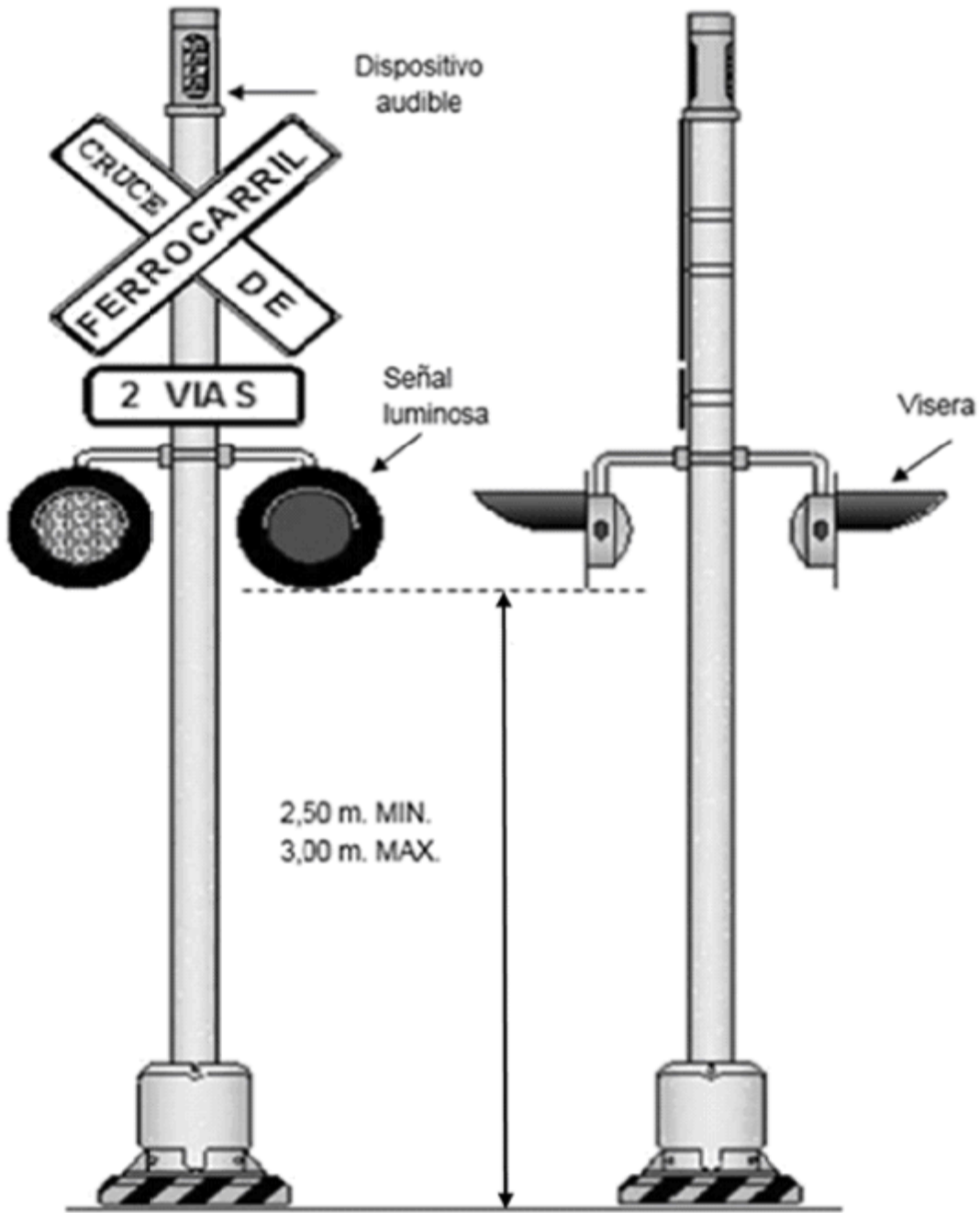
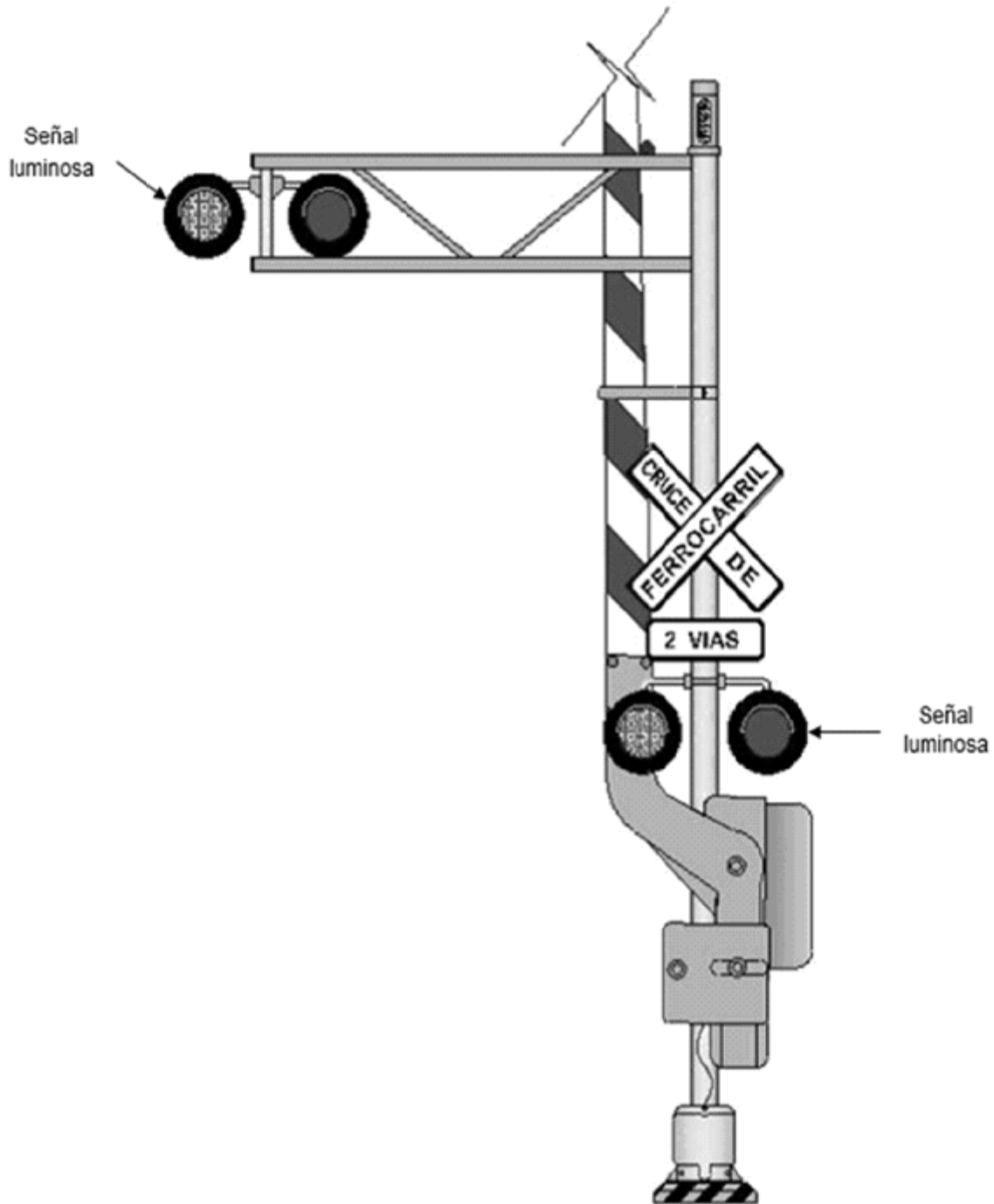


Figura 5. Semáforo SEM-4.6.



**Figura 6.** SEM-4.6A con señales luminosas adicionales en soporte tipo ménsula.

**C.2.3** En la parte posterior del poste de la unidad de destello se debe identificar el punto kilométrico de la línea ferroviaria que corresponda al cruce a nivel como se muestra en la figura 7.

### C.3 Luminarias.

Las luminarias son de forma circular con un diámetro mínimo de 30 centímetros y deben estar provistas de una pantalla de forma circular color negro con un diámetro mínimo de 50 centímetros colocado en la parte posterior de la luminaria para proporcionar mayor visibilidad a la indicación; además debe llevar una visera en la parte superior, como se muestra en las figuras 7 y 8.

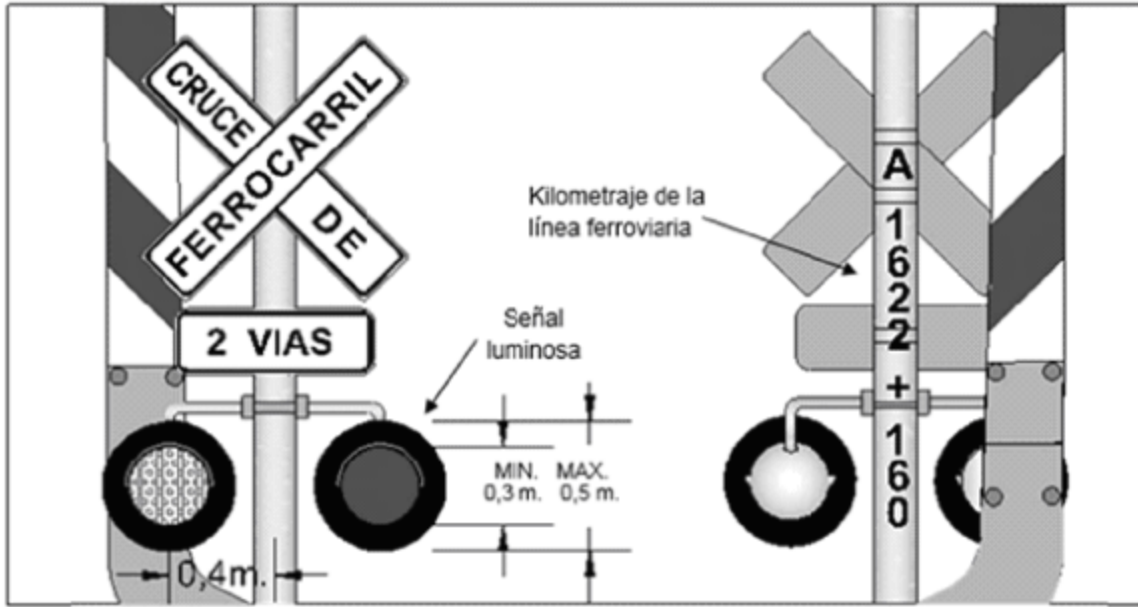


Figura 7. Detalle de señal luminosa.

La luminaria deberá ser diseñada de tal forma que cuente con un indicador de la operación principal de ésta y que pueda ser vista a 90 ° por ambos lados (derecho e izquierdo de la misma) a través de orificios o luces adicionales con diámetro mínimo de 1 1/4" y dichos indicadores deberán llevar visera en su parte superior.

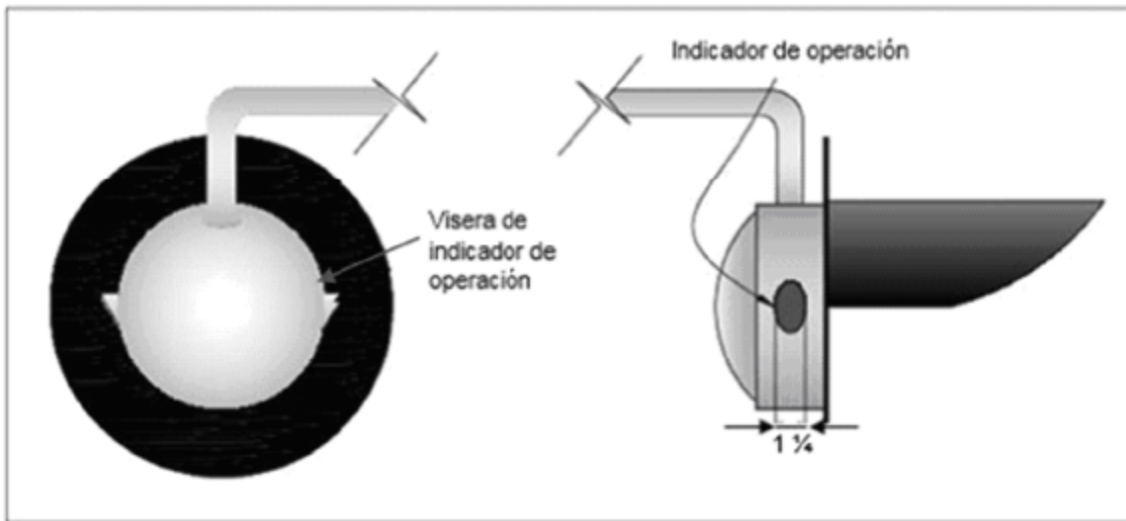
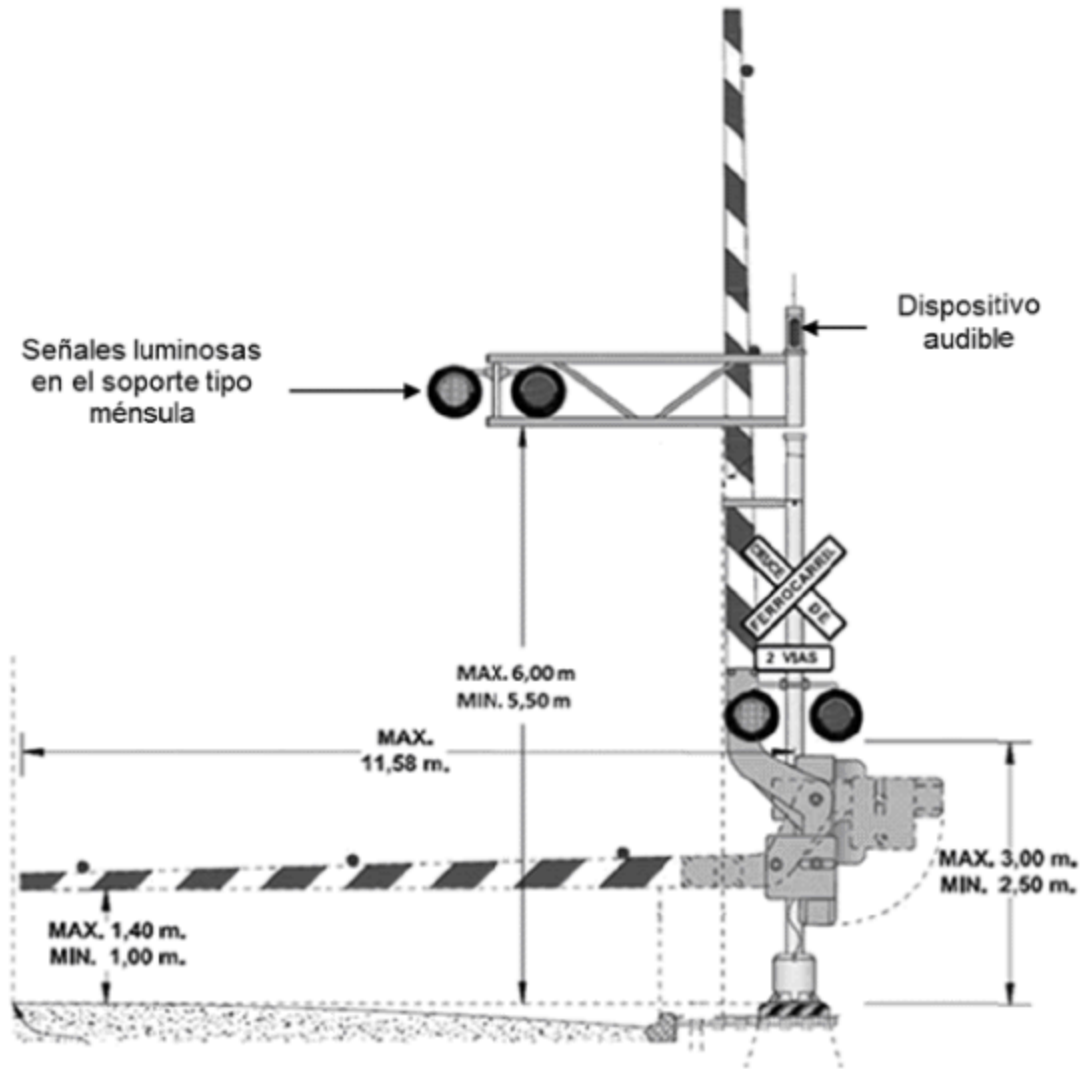


Figura 8. Detalle de indicador de operación.

#### C.4 Ubicación.

Los semáforos SEM-4.6 deben instalarse de manera que den la indicación debida a los vehículos que se aproximan por la vialidad y deben tener la forma y dimensiones indicadas en la figura 9.



**Figura 9.** Especificaciones generales para un semáforo tipo SEM-4.6 A con señales luminosas adicionales en soporte tipo ménsula.

#### C.4.1 Longitudinal.

En el acceso de la vialidad al cruce a nivel con la vía o vías férreas, los semáforos deben instalarse preferentemente a la derecha del sentido del tránsito vehicular.

La distancia mínima entre la parte más cercana del semáforo y el riel más próximo debe ser de 5,00 metros.

#### C.4.2 Lateral.

Los semáforos SEM-4.6 y SEM-4.6 A deben colocarse a una distancia mínima de 60 centímetros y máxima de un metro fuera de la calle a partir de la orilla exterior de la calzada o de la orilla exterior del arroyo vehicular, como se muestra en la figura 9 y 10.

#### C.4.3 Altura.

La parte inferior de la señal luminosa debe quedar a una altura no menor de 2,50 metros ni mayor de 3,00 metros, medidas sobre el nivel de la corona de la vialidad cuando se instalen en soportes tipo poste; si quedan suspendidas en un soporte tipo ménsula, la altura libre no debe ser mayor de 6,00 metros ni menor de 5,50 metros.

### D. Barreras.

#### D.1 Forma y Tamaño.

Las barreras de los semáforos SEM-4.6 A deben ser de forma trapezoidal con un ancho mínimo de 30 centímetros en la base y 15 centímetros en la punta de manera tal que permitan la instalación de luces y franjas diagonales reflejantes que faciliten su visibilidad.

**D.2** Deben ser operadas en forma automática y equipadas con al menos tres luces rojas colocadas sobre su parte superior e iluminarse en ambos sentidos del tránsito de la calle, camino o carretera como se muestra en la figura 10. La luz más próxima



a la punta se debe iluminar en forma fija y las otras se deben encender y apagar alternadamente en forma sincronizada con la unidad de destello que indica la aproximación de equipo ferroviario; las luces instaladas sobre la barrera deben tener un diámetro mínimo de 10 centímetros.

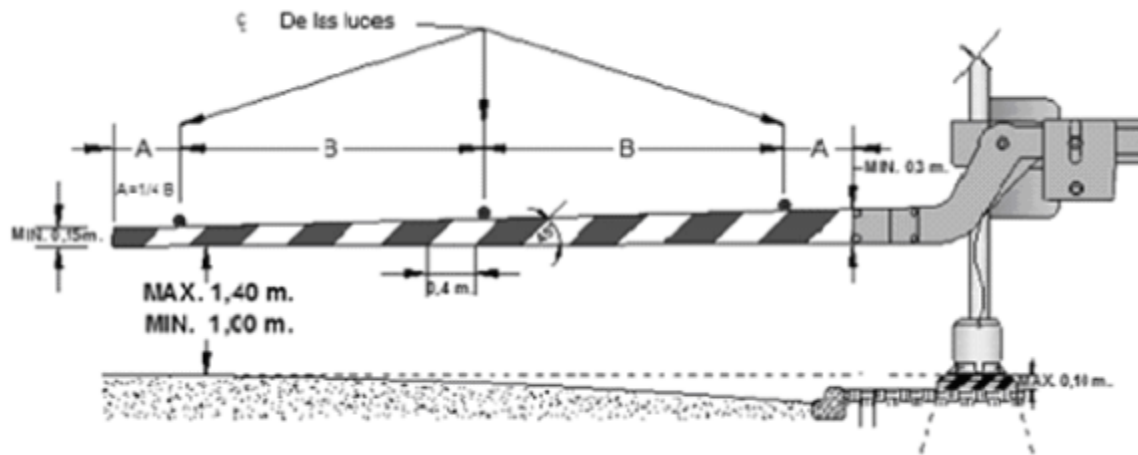
**D.3** El color de las franjas de las barreras debe ser blanco y rojo reflejante conforme al área correspondiente definida por las coordenadas cromáticas, con los factores de luminancia y los coeficientes mínimos de reflexión inicial que se establecen en el Inciso 6.3.4. "Color" de la NOM-034-SCT2-2011 "Señalamiento horizontal y vertical de carreteras y vialidades Urbanas".

**D.4** Instalación.

La barrera sirve como complemento para los semáforos SEM-4.6 A; asimismo pueden instalarse en el mismo soporte del semáforo o en estructuras independientes.

**D.5** Altura.

La parte inferior de la barrera, cuando esté en posición horizontal, debe quedar a una altura mínima de 1,00 metro y máxima de 1,40 metros sobre la superficie de rodadura del camino.



**Figura 10.** Detalle de la barrera del semáforo SEM 4.6 A.

**E. Dispositivo audible.**

Elemento o dispositivo que emite sonidos de 75 a 105 decibeles a una frecuencia de 250 ciclos por minuto. Típicamente es una campana metálica con badajo en su interior pero puede ser electrónica emulando el sonido de una campana convencional.

**E.1** Colocación.

Debe colocarse en la parte superior del SEM-4.6 o SEM-4.6A orientada hacia el tránsito vehicular.

**F. Mecanismo de control.**

**F.1** Este mecanismo debe operar automáticamente. Cuando por alguna razón las barreras queden en forma horizontal sin presencia de equipo ferroviario, éste deberá permitir ser accionado manualmente.

**F.2** Permanentemente la electrónica del diseño, estará revisando las condiciones de los circuitos de vía. Los controles que operan las señales luminosas, dispositivos audibles y barreras deben ser accionados automáticamente por el equipo ferroviario a través de los detectores instalados en la vía férrea, circuitos de vía (Circuito de CA y/o CD, circuito de audio frecuencia, circuito de vía con sensor de movimiento), todos éstos deberán detectar la integridad de la vía para asegurar la operación correcta de las barreras y luces de advertencia, regresando a su estado de alerta cuando la parte posterior del equipo ferroviario haya salido del cruce a nivel.

**F.3** Los sistemas detectores de presencia de equipo ferroviario, deberán convivir con el sistema de control de tránsito de trenes existente en el tramo a detectar y no deberán interferir con el funcionamiento del mismo.

**F.4** Por cualquier extremo que se aproxime el equipo ferroviario, el sistema detector de presencia dará la indicación a los automovilistas del arribo de éste al cruce a nivel.

**F.5** Las señales luminosas, dispositivos audibles y barreras, se activarán y así se mantendrán hasta que el equipo ferroviario libere la superficie de rodadura del cruce a nivel.

**F.6** Si el equipo ferroviario se detiene sobre el arroyo vehicular, el sistema de luces, dispositivos audibles y barreras deberá seguir activo hasta que el equipo ferroviario libere la superficie de rodadura del cruce a nivel.

**F.7** Si el equipo ferroviario se detiene antes del cruce a nivel, las señales luminosas, dispositivos audibles y barreras dejarán de operar. Se activarán inmediatamente en cuanto el equipo ferroviario reinicie su marcha.

**F.8** Si el equipo ferroviario se detiene después del cruce a nivel, las luces, dispositivos audibles y barreras dejarán de operar y no se activarán a no ser que el equipo ferroviario retroceda.

**F.9** El sistema debe estar activo hasta que el equipo ferroviario deje libre el área de detección. Una vez libre el área, el sistema estará preparado para un nuevo arribo de equipo ferroviario.

**F.10** En casos especiales por cuestiones de operación ferroviaria, cuando existen dos equipos ferroviarios, uno saliendo y otro entrando al área de detección, a este último lo tratará como un nuevo equipo ferroviario, aun cuando el primero no haya abandonado el área de detección.

**F.11** El sistema deberá contar con las siguientes características:

**F.11.1** Restablecerse automáticamente si por alguna razón, cualquiera que ésta fuera, hicieran que el equipo se apagara.

**F.11.2** Tener autodiagnóstico para permitir la identificación de problemas y facilitar el mantenimiento.

**F.11.3** El software del sistema deberá estar alojado en una memoria no volátil.

**F.11.4** La media aritmética del tiempo entre fallas de un sistema no deberá ser menor a 50,000 horas. Esto representa la confiabilidad del equipo de control electrónico.

**F.11.5** El algoritmo que se desarrolle para el funcionamiento del sistema deberá cumplir con los tiempos de advertencia establecidos en las tablas 10 y 11 de este apéndice.

**F.12** Los controles que operan las señales luminosas, dispositivos audibles y barreras deben ser accionados automáticamente por el equipo ferroviario a través de los detectores instalados en la vía férrea, circuitos de vía y/o sensores de presencia de equipo ferroviario, regresando a su estado de alerta cuando la parte posterior del equipo ferroviario haya salido del cruce a nivel.

**F.13** En los cruces a nivel de la vía férrea con caminos, calles o carreteras en zona rural, los controles pueden operar con una fuente de energía alterna, tales como fotovoltaica, eólica u otras disponibles, además de su sistema de energía para operación del equipo y respaldo consistente en controlador, rectificador y baterías.

**F.14** En zona urbana, los equipos de control del cruce a nivel principalmente operarán con energía de las instalaciones eléctricas cercanas al lugar, así como de su sistema de respaldo para operación, consistente en rectificador y baterías.

**F.15** Si el cruce a nivel de la calle, camino o carretera con la vía férrea se encuentra adyacente a una intersección vial regulada por semáforos, el equipo de control de detección del equipo ferroviario dará indicación a los controles de los sistemas viales de la zona de influencia para que se sincronice de tal forma que cuando se aproxime el equipo ferroviario al cruce a nivel, las indicaciones en la intersección restrinjan el acceso de los vehículos en la calle, camino o carretera al cruce a nivel con la vía férrea, con el fin de evitar congestionamientos y accidentes.

**F.16** Cuando exista una intersección vial cercana a un cruce a nivel, en el que uno de los caminos sea sensiblemente paralelo a la vía férrea, es necesario instalar un semáforo complementario que muestre las indicaciones de no dar vuelta a la derecha o a la izquierda en el camino paralelo, cuando el equipo ferroviario se aproxime o se encuentre en el cruce a nivel.

**F.17** Cuando se instalen barreras, éstas deben tener un mecanismo conectado al control para que en el momento en que comience a funcionar el semáforo, se accione dicho mecanismo y la barrera inicie su movimiento descendente hasta llegar a su posición horizontal. En el instante en que la parte posterior del equipo ferroviario haya salido del cruce a nivel, la barrera se accionará nuevamente para que regrese a la posición vertical.

## **G. Funcionamiento.**

**G.1** Los semáforos SEM-4.6 y SEM-4.6 A, se deben controlar de manera que empiecen a funcionar antes de la llegada del ferrocarril al cruce a nivel, con un lapso razonable para dar la debida protección. Este lapso llamado "Tiempo de Advertencia" debe ser en todos los casos mayor o igual a 25 segundos.

**G.2** El mecanismo de la barrera debe estar diseñado de manera que si ésta golpea algún objeto mientras se eleva o baja, se detenga inmediatamente y al quitar la obstrucción continúe hasta la posición exigida por el mecanismo de control.

**G.3** En cruces a nivel donde existan diferencias importantes entre las velocidades de los equipos ferroviarios, se debe instalar un control que permita ajustar los tiempos a sus velocidades de operación.

**G.4** Cuando un componente del sistema falle por cualquier causa, éste tomará de inmediato una condición restrictiva de seguridad, mostrando encendida una de las luminarias de cada unidad de destello instalada hasta que la falla sea corregida.

**Tabla 9.** Tiempo total de aproximación para barrera de dos cuadrantes.

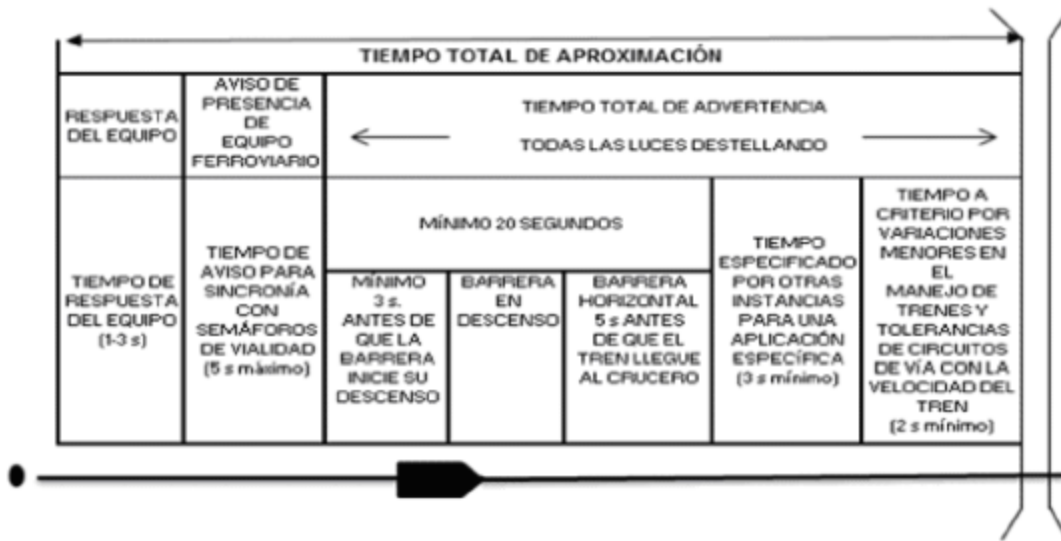


Tabla 10. Tiempos de advertencia para barrera de cuatro cuadrantes.



**Calculo Distancia Total de Aproximación (DTA) en metros**

$$\text{Distancia Total de Aproximación (DTA) (m)} = \text{Tiempo Total de Aproximación (s)} \times \frac{\text{Máxima Velocidad Autorizada (MVA) (km/h)} \times 0,2783 \text{ (m/s)} / \text{(km/h)}}{1}$$