

**DOF: 15/03/2024****NORMA Oficial Mexicana NOM-007-ARTF-2023, Sistema ferroviario-Infraestructura-Durmientes de madera-Suministro, impregnación e inspección.****Al margen un sello con el Escudo Nacional, que dice: Estados Unidos Mexicanos.- COMUNICACIONES.- Secretaría de Infraestructura, Comunicaciones y Transportes.- Agencia Reguladora del Transporte Ferroviario.**

Evaristo Iván Ángeles Zermeño, Titular de la Agencia Reguladora del Transporte Ferroviario y Presidente del Comité Consultivo Nacional de Normalización de Transporte Ferroviario (CCNN-TF), con fundamento en los artículos 17, 36 fracciones VII, VIII y XXVII de la Ley Orgánica de la Administración Pública Federal; 3, fracciones VII, VIII y IX, 4, fracción XVI, 10, fracciones VII y XV, 24, 25, 30, 34 y 35 de la Ley de Infraestructura de la Calidad; 6 Bis, fracciones I y XIX de la Ley Reglamentaria del Servicio Ferroviario; 40 del Reglamento Interior de la Secretaría de Comunicaciones y Transportes y Segundo del Decreto por el que se crea la Agencia Reguladora del Transporte Ferroviario, como un órgano desconcentrado de la Secretaría de Comunicaciones y Transportes, y

#### CONSIDERANDO

Que conforme a lo dispuesto por el artículo 28, párrafos cuarto y quinto, de la Constitución Política de los Estados Unidos Mexicanos, los ferrocarriles son un área prioritaria para el desarrollo nacional en términos del artículo 25 del ordenamiento en mención y que el Estado, al ejercer en ella su rectoría, protegerá la seguridad y la soberanía de la Nación, y al otorgar concesiones o permisos mantendrá o establecerá el dominio de las respectivas vías de comunicación de acuerdo con las leyes de la materia.

Que el 26 de enero de 2015, se publicó en el Diario Oficial de la Federación el Decreto por el que se reforman y adicionan diversas disposiciones de la Ley Reglamentaria del Servicio Ferroviario, el cual señala en los artículos 2, fracción I y Transitorio Segundo, la creación de la Agencia Reguladora del Transporte Ferroviario, como un órgano desconcentrado de la Secretaría de Comunicaciones y Transportes.

En ese sentido, la Ley Reglamentaria del Servicio Ferroviario en su artículo 6 Bis, fracciones I, II y XVI establecen la atribución de la Agencia Reguladora del Transporte Ferroviario para determinar las características y especificaciones técnicas de las vías férreas, verificar que las mismas cumplan con las disposiciones aplicables y emitir lineamientos y disposiciones de observancia obligatoria para los concesionarios, permisionarios y usuarios de los servicios ferroviarios.

Que con fecha 18 de agosto de 2016, se publicó en el Diario Oficial de la Federación el Decreto por el que se crea la Agencia Reguladora del Transporte Ferroviario como un órgano desconcentrado de la Secretaría de Comunicaciones y Transportes (DECRETO), ahora Secretaría de Infraestructura, Comunicaciones y Transportes.

Que la Agencia Reguladora del Transporte Ferroviario tiene dentro de su objeto, establecido en el artículo SEGUNDO del DECRETO, el de regular la construcción, operación, conservación y mantenimiento de la infraestructura ferroviaria.

Que el durmiente es uno de los elementos más importantes de la superestructura de la vía y en conjunto con los elementos de sujeción y de apoyo, por lo que es necesario que los mismos se encuentren en condiciones óptimas.

Que el durmiente debe contar con parámetros que cumplan satisfactoriamente con las funciones de mantener el escantillón de la vía, la transmisión de las cargas y los esfuerzos del riel al balasto durante su vida útil.

Que todo durmiente de madera instalado en las vías generales de comunicación de la red del Servicio Ferroviario Mexicano debe cumplir con las características, propiedades, proceso de impregnación y condiciones de entrega, con la finalidad de conservar y mantener en condiciones seguras de operación las vías ferroviarias mexicanas, pero sobre todo de salvaguardar la vida de los tripulantes.

Que el Comité Consultivo Nacional de Normalización de Transporte Ferroviario (CCNN-FT), en su Primera Sesión Ordinaria del 2023 celebrada el día 22 de marzo de 2023, aprobó el *Proyecto de Norma Oficial Mexicana PROY-NOM-007-ARTF-2023, Sistema ferroviario-Infraestructura-Durmientes de madera-Suministro, impregnación e inspección*, a efecto de que en un plazo de 60 días naturales contados a partir de su fecha de publicación, los interesados presentaran sus comentarios ante el CCNN-TF, para que en los términos de la ley de la materia fueran considerados en el seno del Comité que lo propuso, toda vez que la Plataforma Tecnológica Integral de Infraestructura de la Calidad a que se refiere el artículo 35 de la Ley de Infraestructura de la Calidad se encuentra en desarrollo.

Que en cumplimiento a lo que dispone el artículo 35, fracción V y 38 de la Ley de Infraestructura de la Calidad, se publicó el 3 de mayo de 2023 en el Diario Oficial de la Federación el *Proyecto de Norma Oficial Mexicana PROY-NOM-007-ARTF-2023, Sistema ferroviario-Infraestructura-Durmientes de madera-Suministro, impregnación e inspección*, para que, en un plazo de 60 días naturales contados a partir de su fecha de publicación, los interesados presentaran sus comentarios ante el Comité Consultivo Nacional de Normalización de Transporte Ferroviario.

Que los comentarios recibidos al Proyecto de Norma Oficial Mexicana *PROY-NOM-007-ARTF-2023, Sistema ferroviario-Infraestructura-Durmientes de madera-Suministro, impregnación e inspección*, durante los 60 días naturales posteriores al 3 de mayo de 2023 en el Diario Oficial de la Federación, fueron estudiados, atendidos y aprobados por el Comité Consultivo Nacional de Normalización de Transporte Ferroviario.

Que de conformidad con lo señalado en la fracción VIII del Artículo 35 de la Ley de Infraestructura de la Calidad, y presentada la propuesta de respuesta a los comentarios recibidos durante la consulta pública, el Comité Consultivo Nacional de

Normalización de Transporte Ferroviario resolvió en definitiva la aprobación y publicación de la respuesta a dichos comentarios en su Cuarta Sesión Extraordinaria celebrada el 4 de agosto de 2023.

Que en virtud de lo anterior, en cumplimiento de lo que dispone el artículo 35 fracción IX de la Ley de Infraestructura de la Calidad, y toda vez que la Plataforma Tecnológica Integral de Infraestructura de la Calidad a que se refiere el artículo 35 de la Ley de Infraestructura de la Calidad se encuentra en desarrollo, se ordenó la publicación en el Diario Oficial de la Federación la Respuesta a los comentarios recibidos al *Proyecto de Norma Oficial Mexicana PROY-NOM-007-ARTF-2023, Sistema ferroviario-Infraestructura-Durmientes de madera-Suministro, impregnación e inspección* durante su periodo de consulta pública.

Que el 15 de enero de 2024 la Comisión Nacional de Mejora Regulatoria emitió el Dictamen Final en sentido favorable de la Propuesta Regulatoria denominada *Proyecto de Norma Oficial Mexicana PROY-NOM-007-ARTF-2023, Sistema ferroviario-Infraestructura-Durmientes de madera-Suministro, impregnación e inspección*, en cumplimiento del Artículo 25 de la Constitución Política de los Estados Unidos Mexicanos, y los principios y objetivos establecidos en los artículos 7 y 8 de la Ley General de Mejora Regulatoria, con base en el procedimiento establecido en su Título Tercero, Capítulo III.

Que el 19 de enero de 2024 el Comité Consultivo Nacional de Normalización de Transporte Ferroviario aprobó en su Primera Sesión Extraordinaria el Proyecto de Norma Oficial Mexicana *PROY-NOM-007-ARTF-2023, Sistema ferroviario-Infraestructura-Durmientes de madera-Suministro, impregnación e inspección*, como Norma Oficial Mexicana definitiva y para ser publicada en el Diario Oficial de la Federación.

En virtud de lo anterior, en cumplimiento a lo que dispone el artículo 35, fracción X y 39 de la Ley de Infraestructura de la Calidad, toda vez que la Plataforma Tecnológica Integral de Infraestructura de la Calidad a que se refiere el artículo 35 de la Ley de Infraestructura de la Calidad se encuentra en desarrollo, he tenido a bien ordenar la publicación, en el Diario Oficial de la Federación, de la ***Norma Oficial Mexicana NOM-007-ARTF-2023, Sistema ferroviario-Infraestructura-Durmientes de madera-Suministro, impregnación e inspección***.

Ciudad de México, a 19 de enero de 2024.- El Titular de la Agencia Reguladora del Transporte Ferroviario y Presidente del Comité Consultivo Nacional de Normalización de Transporte Ferroviario, **Evaristo Iván Ángeles Zermeño**.- Rúbrica.

## **NORMA OFICIAL MEXICANA NOM-007-ARTF-2023, SISTEMA FERROVIARIO-INFRAESTRUCTURA-DURMIENTES DE MADERA-SUMINISTRO, IMPREGNACIÓN E INSPECCIÓN**

### **PREFACIO**

La elaboración de la presente Norma Oficial Mexicana es competencia del Comité Consultivo Nacional de Normalización de Transporte Ferroviario (CCNN-TF) integrado por:

- Administradora de la Vía Corta Tijuana-Tecate
- Agencia de Seguridad, Energía y Ambiente
- Agencia Reguladora del Transporte Ferroviario
- Asociación Mexicana de Agentes de Carga, A.C.
- Asociación Mexicana de Distribuidores de Gas Licuado y Empresas Conexas, A.C.
- Asociación Mexicana de Ferrocarriles, A.C.
- Asociación Nacional de la Industria Química, A.C.
- Cámara Mexicana de la Industria de la Construcción
- Cámara Nacional de la Industria del Hierro y el Acero
- Cámara Nacional de la Industria Molinera de Trigo
- Cámara Nacional de las Industrias Azucarera y Alcohólica
- Cámara Nacional del Maíz Industrializado
- Centro Nacional para la Prevención de Desastres
- Colegio de Ingenieros Civiles de México, A.C.
- Colegio de Ingenieros Mecánicos y Electricistas, A.C.
- Colegio Nacional de Educación Profesional Técnica
- Comisión Ambiental de la Megalópolis (CAME)
- Comisión Nacional de Hidrocarburos
- Comisión Reguladora de Energía
- Confederación de Cámaras Industriales de los Estados Unidos Mexicanos
- Consejo Nacional Agropecuario
- Consejo Nacional de Normalización y Certificación de Competencias Laborales
- Dirección General de Autotransporte Federal
- Dirección General de Desarrollo Ferroviario y Multimodal

- Dirección General de Servicios Técnicos
- Ferrocarril del Istmo de Tehuantepec, S.A. de C.V. (Corredor Interoceánico del Istmo de Tehuantepec).
- Ferrocarril Mexicano, S.A. de C.V.
- Ferrocarril Suburbano, S.A.P.I de C.V.
- Ferrosur, S.A. de C.V.
- FONATUR Tren Maya S.A. de C.V.
- Instituto Mexicano de Normalización y Certificación A.C
- Instituto Mexicano del Transporte
- Instituto Politécnico Nacional
- Kansas City Southern de México, S.A. de C.V.
- Línea Coahuila Durango, S.A. de C.V.
- Mexicana de Acreditación, MAAC, A.C.
- Organismo Nacional de Normalización y Certificación de la Construcción y Edificación, S.C.
- Procuraduría Federal del Consumidor
- Secretaría de Agricultura y Desarrollo Rural
- Secretaría de Economía
- Secretaría de Gobernación
- Secretaría de Medio Ambiente y Recursos Naturales
- Secretaría de Salud
- Secretaría de Turismo
- Secretaría del Trabajo y Previsión Social
- Servicio de Administración Tributaria
- Sociedad Internacional de Acreditación A.C.
- Universidad Autónoma de Nuevo León
- Universidad Autónoma del Estado de México
- Universidad Nacional Autónoma de México
- Universidad Tecnológica de San Juan del Río

Con el objeto de elaborar la presente Norma Oficial Mexicana, se constituyó un Grupo de Trabajo con la participación voluntaria de los siguientes actores:

- Administradora de la Vía Corta Tijuana-Tecate
- Agencia Reguladora del Transporte Ferroviario
- Asociación Mexicana de Ferrocarriles, A.C.
- Cámara Nacional de la Industria Maderera
- CECIF, S.A. de C.V.
- Comisión Nacional Forestal
- Dirección General de Desarrollo Ferroviario y Multimodal
- Dirección General de Servicios Técnicos
- Entidad Mexicana de Acreditación, A.C.
- Ferrocarril Mexicano, S.A. de C.V.
- Ferrosur, S.A. de C.V.
- FONATUR Tren Maya
- Kansas City Southern de México, S.A. de C.V.
- Línea Coahuila Durango, S.A. de C.V.
- Mexicana de Acreditación, MAAC, A.C.
- Normalización y Certificación NYCE, S.C.

- Organismo Nacional de Normalización y Certificación de la Construcción y Edificación, S.C.
- SENERMEX Ingeniería y Sistemas, S.A. de C.V.
- Stella-Jones Corporation
- Sociedad Internacional de Acreditación, A.C.
- Universidad Autónoma del Estado de México
- Universidad Michoacana de San Nicolas de Hidalgo
- Vossloh Tie Technologies

## ÍNDICE DE CONTENIDO

### PREFACIO

### ÍNDICE DE CONTENIDO

#### INTRODUCCIÓN

1. Objetivo, campo de aplicación y objetivo legítimo de interés público
2. Términos, definiciones y términos abreviados
3. Especificaciones
4. Suministro de la madera y los durmientes
5. Proceso de impregnación
6. Inspección de durmientes de vías en operación
7. Procedimiento de Evaluación de la Conformidad (PEC)
8. Verificación y vigilancia
9. Sanción
10. Referencias a estándares para su implementación
11. Concordancia con normas internacionales
12. Bibliografía
13. Apéndices

#### APÉNDICE 1

#### APÉNDICE 2

#### APÉNDICE 3

#### APÉNDICE 4

#### 14. Clasificación

#### TRANSITORIOS

## INTRODUCCIÓN

La necesidad de contar con un elemento que cumpla satisfactoriamente con las funciones de mantener el escantillón de la vía, la transmisión de las cargas y los esfuerzos del riel al balasto, pero además con una larga duración en condiciones óptimas, condujo a la emisión de la Norma Oficial Mexicana, que especifica las características, propiedades de la madera, proceso de impregnación y condiciones de entrega que se deben cumplir para los durmientes de madera impregnados que sean utilizados en las vías ferroviarias de la República Mexicana.

La presente Norma Oficial Mexicana define las condiciones y procesos que deben cumplir los durmientes de madera, como son manufactura, impregnación, inspección, aceptación y embarque, para garantizar que el durmiente de madera impregnado reúna las exigencias de resistencia y durabilidad requeridas para su utilización en el Sistema Ferroviario Mexicano.

### 1. Objetivo, campo de aplicación y objetivo legítimo de interés público

#### 1.1. Objetivo

Esta Norma Oficial Mexicana tiene como objetivo establecer los valores de las propiedades físico-mecánicas, requisitos de impregnación, defectos permisibles y límites que deben cumplir los durmientes de madera, para instalarse e inspeccionarse en vías del Sistema Ferroviario Mexicano.

#### 1.2. Campo de aplicación

Las especificaciones indicadas en esta Norma Oficial Mexicana son aplicables a los durmientes de madera impregnados, nacionales e importados que serán utilizados en el Sistema Ferroviario Mexicano.

#### 1.3. Objetivos legítimos de interés público

Los objetivos legítimos de interés público que persigue esta Norma Oficial Mexicana son:

- La seguridad nacional
- La seguridad vial

## 2. Términos, definiciones y términos abreviados

Los términos, definiciones y términos abreviados serán los establecidos en la Ley de Infraestructura de la Calidad, la Ley Reglamentaria del Servicio Ferroviario, el Reglamento del Servicio Ferroviario, y los siguientes:

### 2.1. Absorción

Volumen de solución preservante que ingresa a la madera, por unidad de volumen de madera realmente impregnada. Se expresa en litros por metro cúbico (l/m<sup>3</sup>), se permite su equivalencia de acuerdo con el sistema inglés en libras por pie cúbico (lb/ft<sup>3</sup>).

### 2.2. Acebolladura

También conocida como grieta anular, es la separación de las fibras de la madera entre dos anillos de crecimiento, siguiendo la circunferencia de éstos.

### 2.3. Acreditación

Documento emitido por una Entidad de Acreditación, por el cual, se reconoce la competencia técnica y confiabilidad de una persona moral o física para operar como Organismo de Evaluación de la Conformidad.

### 2.4. ARTF (Agencia)

Agencia Reguladora del Transporte Ferroviario.

### 2.5. Albura

Parte periférica de la madera que forma el fuste del árbol, de color claro, constituida por fibras que aún mantienen su función de conducción. Presenta mayor contenido de humedad y susceptibilidad al bio-deterioro que el duramen.

### 2.6. Ancho

Dimensión transversal del durmiente que corresponde a las caras que servirán de apoyo al durmiente y a los rieles de la vía.

### 2.7. Aprobación

Acto por el cual la Agencia reconoce a un Organismo de Evaluación de la Conformidad que haya obtenido la Acreditación, para realizar la Evaluación de la Conformidad relacionada con las Normas Oficiales Mexicanas.

### 2.8. Arqueadura

Deformación que puede presentar el durmiente en dirección paralela al eje de la pieza y cuya flecha de deformación se manifiesta en una cara.

### 2.9. Astilladura

Separación longitudinal parcial de un grupo de fibras de la madera.

### 2.10. Autoclave

Contenedor o tanque de acero generalmente cilíndrico horizontal, con cierre hermético, donde se realiza la impregnación de la madera a presiones diferentes a la atmosférica.

### 2.11. AWPA

*American Wood Protection Association* (Asociación Estadounidense de Protección de la Madera).

### 2.12. Barrenado

Orificio que se realiza en el durmiente para la colocación posterior de los tirafondos de anclaje del riel.

### 2.13. Bolsa de resina

Hueco en la madera de los pinos conteniendo resina, originado por un daño físico en el tronco del árbol.

### 2.14. Boulton

Proceso en el cual la madera en verde húmeda es colocada dentro de la autoclave, la cual, posteriormente es llenada con creosota caliente. La madera deberá cubrirse completamente con la creosota dejando espacio libre para la recolección del vapor de humedad. La creosota es calentada al vacío con el propósito de extraer el vapor de humedad de las células.

### 2.15. Carga

Lote de durmientes impregnados a un mismo tiempo en la autoclave.

### 2.16. Célula vacía

Proceso de impregnación en autoclave donde se aplica una presión inicial seguida de un vacío final. Se dividen en proceso Lowry y proceso Rueping.

### 2.17. Ciclo de impregnación

Conjunto de etapas y acciones que se aplican para impregnar una carga de durmientes; lo forman las etapas de carga, llenado, presión, vacío y descarga de la madera.

### 2.18. Contenido de humedad

Cantidad de agua contenida en una pieza de madera, expresada en porcentaje en relación al peso de la madera anhidra.

**2.19. Corteza**

Capa de células, generalmente de color oscuro, que protege la madera del árbol de los agentes atmosféricos y la deshidratación.

**2.20. Creosota**

Destilado del alquitrán de hulla bituminosa que se separa entre los 483 K (210 °C) y 628 K (355 °C), está formada por ácidos y bases de alquitrán. Presenta un alto poder fungicida e insecticida.

**2.21. Densidad básica**

Relación de la masa anhidra de una pieza de madera por unidad de volumen verde. Es la densidad que se utiliza para efectos de comparación y clasificación de las maderas.

**2.22. Duramen**

Porción de madera de la zona central del fuste del árbol, de color generalmente oscuro y formado por células muertas que ya no realizan funciones de conducción. Es una madera poco permeable y generalmente de mayor resistencia al biodeterioro que la albura.

**2.23. Dureza Janka**

Escala utilizada para medir la dureza de la madera. Es la medida de la carga necesaria para incrustar una esfera de acero de 1.12 cm de diámetro (0.444 in), hasta la mitad de su diámetro dentro de la madera.

**2.24. Durmiente aserrado**

Durmiente producido en un aserradero con sierras fijas.

**2.25. Durmiente moto aserrado**

Se dice del durmiente elaborado con motosierra.

**2.26. Encorvadura**

Deformación que puede presentar el durmiente en dirección paralela al eje de la pieza y cuya flecha de deformación se manifiesta en un canto o con respecto al peralte del mismo cuando está colocado.

**2.27. Entallado**

Rebaje que se realiza en una cara del durmiente donde se colocará la placa de asiento del riel.

**2.28. Entidad de Acreditación**

Persona moral debidamente autorizada por la Secretaría de Economía para conocer, tramitar y resolver las solicitudes de Acreditación y, en su caso, emitir las Acreditaciones a favor de aquéllos que pretendan operar como Organismos de Evaluación de la Conformidad.

**2.29. Galerías de insectos**

Orificios de uno a nueve milímetros de diámetro formados por las larvas y adultos de insectos xilófagos o insectos ambrosiales.

**2.30. Gema**

Es la falta de madera en una de las orillas que forma el durmiente. La presentan los durmientes que son dimensionados de trozas con diámetros reducidos o de fustes cónicos.

**2.31. Grieta**

Se conoce también como grieta radial, es la separación parcial de las fibras que forman la madera y que no llega a afectar todo el espesor de la pieza. Generalmente siguiendo la dirección de los rayos y producidas por los esfuerzos de contracción durante el secado.

**2.32. Hilo desviado (Hilo inclinado)**

Desviación general en la dirección de las fibras de la madera respecto al eje longitudinal del durmiente.

**2.33. Hoja de carga**

Formato de registro de todas las variables que intervienen en un proceso y ciclo de impregnación como son: volumen de madera, características del preservante, tiempos y variables del ciclo de impregnación, así como retención final resultante.

**2.34. Hongos**

Organismos saprófitos que se desarrollan en la madera; pueden ser cromógenos que únicamente manchan la madera o xilófagos que ocasionan su pudrición.

**2.35. Impregnación**

Proceso de introducción de una solución preservante al interior de la madera.

**2.36. Incisión**

Orificios longitudinales realizados a la madera para aumentar el nivel de absorción y penetración de la solución preservante durante el proceso de impregnación.

**2.37. Inspección**

Actividad que realiza el Personal de Servicio Ferroviario calificado, para conservar y mantener en buen estado físico las Vías Férreas, las señales, las instalaciones y sistemas de telecomunicaciones utilizados en la concesión, Asignación o permiso, así como del Equipo Ferroviario, en términos del Reglamento del Servicio Ferroviario.

### **2.38. Largo**

Dimensión mayor del durmiente, en dirección paralela a la fibra.

### **2.39. Lowry**

Método de impregnación en autoclave. Se caracteriza por aplicar una etapa de inyección del preservante a presión seguido de un vacío final. Proceso de célula vacía.

### **2.40. Maderas coníferas**

Se refiere a las maderas procedentes de árboles de la familia de las gimnospermas, como los pinos, ahuehuete y el oyamel entre varios más. Se conocen también como maderas suaves.

### **2.41. Maderas latifoliadas**

Se refiere a las maderas procedentes de árboles de la familia de las angiospermas o de hoja ancha como los encinos y el fresno entre muchas más. Se conocen también como maderas duras.

### **2.42. Madera refractaria**

Madera de baja permeabilidad, difícil de impregnar y de alcanzar altos niveles de absorción durante el proceso de impregnación.

### **2.43. Mancha**

Alteración del color natural de la madera ocasionada por hongos cromógenos, por extractivos o por oxidación.

### **2.44. Nudo**

Residuo de la inserción de una rama en el fuste del árbol, formado por fibras más duras, en dirección perpendicular a las del resto del fuste.

### **2.45. Nudo muerto**

Nudo formado por el resto de una rama muerta. Nudo que no mantiene adherencia con la madera del fuste al presentar corteza a su alrededor y tiende a desprenderse durante el secado.

### **2.46. Nudo vivo**

Nudo formado por una rama cuando esta mantenía actividad fisiológica en el árbol. Nudo fijo que mantiene continuidad de tejido con la madera del fuste.

### **2.47. Organismos de Evaluación de la Conformidad (OEC)**

Persona moral o física que realiza el Procedimiento de Evaluación de la Conformidad en términos de la Ley de Infraestructura de la Calidad.

### **2.48. Penetración**

Magnitud de la profundidad que alcanza el preservador en dirección normal a las caras del durmiente al final del proceso de impregnación.

### **2.49. Peralte**

Dimensión del durmiente que se mide en sentido transversal desde la base o cara de apoyo y la cara donde se colocarán los rieles. Grosor o altura del durmiente.

### **2.50. Placa multiclavo**

También conocida como placa anti-rajadura, es una lámina con clavos formados por la misma lámina que se fija en las cabezas o extremos del durmiente para reducir su tendencia al rajado durante su secado.

### **2.51. Preservación**

Proceso de aplicación de un producto tóxico a los hongos y a los insectos xilófagos que atacan la madera para aumentar su durabilidad.

### **2.52. Preservante**

Producto fungicida e insecticida que tiene además elevada capacidad residual, que impregnado a la madera aumenta su resistencia al biodeterioro.

### **2.53. Procedimiento de Evaluación de la Conformidad (PEC)**

Proceso técnico que permite demostrar el cumplimiento de las disposiciones contenidas en las Normas Oficiales Mexicanas. Comprende, entre otros, los procedimientos de muestreo, inspección y certificación.

### **2.54. Pudrición**

Descomposición de la madera por la acción de las enzimas segregadas por hongos xilófagos.

### **2.55. Rajadura**

Separación transversal de las fibras de la madera y que llega a afectar todo el espesor o grosor de la pieza. Se producen por los esfuerzos de contracción cuando se seca aceleradamente la madera.

### 2.56. Repulsa

Criterio para dar por terminada la etapa de inyección a presión de la solución preservante, en un proceso de impregnación a vacío-presión, cuando ya han transcurrido mínimo 15 minutos a la presión de trabajo y no se registran una mayor absorción. Se conoce también como "Punto de rechazo".

### 2.57. Retención

Cantidad de preservante que queda en la madera al término del proceso de impregnación. Se expresa en cantidad (kg) de ingrediente activo, por unidad de volumen (m<sup>3</sup>) de madera impregnada (kg/m<sup>3</sup>). Se permite agregar su equivalente en el sistema inglés en libras por pie cúbico (lb/ft<sup>3</sup>).

### 2.58. Sazonado

También conocido como acondicionado. Es el término que se aplica para designar al secado parcial al que se somete la madera con el propósito de disminuir su contenido de humedad. Es un secado que involucra solamente la evaporación del agua que se ubica en los lúmenes o huecos de las fibras.

### 2.59. Taladro Pressler

Herramienta compuesta de un torniquete acoplado a una broca hueca y provista de una bayoneta, para hacer perforaciones en la madera y extraer de ella una muestra de la misma en forma de cilindro.

### 2.60. Tonga

Sinónimo de apilado o acomodo de la madera con separaciones para su proceso de secado al aire libre.

### 2.61. Torcedura

Desviación del eje longitudinal y del eje transversal en una pieza de madera por efecto del secado de una pieza con fibra inclinada.

### 2.62. Unidad de Inspección

Persona física o moral que pertenece a un OEC que realiza actos de inspección para la aplicación del PEC.

### 2.63. Verificación

Actividad que realizan las autoridades competentes para constatar, a través de visitas, requerimientos de información o documentación física o electrónica, que los bienes, productos, procesos y servicios cumplen o concuerdan con las Normas Oficiales Mexicanas o Estándares en términos de la Ley de Infraestructura de la Calidad.

### 2.64. Vigilancia

Acto por el cual las autoridades competentes revisan que las actividades de las Entidades de Acreditación y los Organismos de Evaluación de la Conformidad se realicen conforme a lo establecido en la Ley de Infraestructura de la Calidad.

### 2.65. Zona "A"

Área del durmiente donde se apoyarán las placas de asiento de los rieles en la vía.

## 3. Especificaciones

**3.1.** Las especificaciones que establecen las condiciones y procesos que deberán reunir los suministradores o proveedores, aserraderos, plantas impregnadoras, concesionarios, asignatarios y/o permisionarios, se definen en la presente NOM para garantizar que el durmiente de madera impregnado reúna las exigencias de resistencia y durabilidad.

**3.2.** Se denominará suministrador a la persona física o moral que comercializa la zona de reserva de aprovechamiento o aserradero, con fines de suministro de la madera.

**3.3.** Se denominará impregnador a la planta impregnadora, a la persona física o moral que tenga a su cargo el proceso de impregnación de durmientes.

**3.4.** Se denominará concesionario a la empresa concesionaria, asignataria y/o permisionaria que se encargará de la inspección, mantenimiento y demás actividades de los durmientes en las vías que tiene bajo su operación.

## 4. Suministro de la madera y los durmientes

**4.1.** El suministrador se cerciorará de la aceptación de todas las pruebas o características de calidad requeridos en la Tabla 1, si esto no se cumple, se dará por rechazado el lote de durmientes suministrado.

**4.2.** Se debe demostrar, con documentación autorizada por la Secretaría de Medio Ambiente y Recursos Naturales (SEMARNAT) o la entidad correspondiente, que la madera procede de aprovechamientos forestales legales y autorizados conforme al Reglamento de la Ley General de Desarrollo Forestal Sustentable vigente.

**4.3.** Los durmientes deben producirse en lotes que permitan su identificación respecto al número de proyecto, fecha, cantidad, condiciones de impregnación, dimensiones y modelo. Los aspectos a considerar durante la presente etapa se indican en la Tabla 1.

*Tabla 1. Aspectos a considerar durante la etapa de suministro de la madera y los durmientes.*

Momento	Aspecto
---------	---------



Suministro de la madera y los durmientes	1. Procedencia legal
	2. Dimensiones
	3. Propiedades físico-mecánicas
	4. Galería de insectos
	5. Nudos
	6. Bolsas de resina
	7. Acebolladura
	8. Grietas
	9. Rajaduras
	10. Astilladuras
	11. Gema
	12. Hilo desviado
	13. Deformaciones
	14. Presencia de corteza
	15. Pudrición

#### 4.4. Dimensiones y características físicas.

**4.4.1.** Los durmientes serán elaborados con madera proveniente de árboles vivos y sanos. Pueden ser aserrados o moto aserrados. Sus extremos o cabezas deben formar un ángulo recto con el eje del durmiente y las caras superior e inferior deben ser paralelas entre sí. Los límites permisibles a estas especificaciones deberán cumplir obligatoriamente con lo estipulado en el inciso 4.6.

**4.4.2.** Las dimensiones y tolerancias permisibles a los que deberán ajustarse los durmientes de madera deben cumplir con los rangos establecidos en el Apéndice 1.

**4.4.3.** En un máximo del 20% de los durmientes en cualquier lote dado, se permite una sección transversal de 0.18 m x 0.23 m (7 in x 9 in), pueden ser aserrados a 0.18 m x 0.20 m (7 in x 8 in) con aristas vivas en las áreas de soporte del riel.

#### 4.5. Especies de madera.

**4.5.1.** Se considerarán los dos grupos siguientes de especies de madera:

- a) Maderas Coníferas (*softwoods*).
- b) Maderas Latifoliadas (*hardwoods*).

**4.5.2.** De manera enunciativa, mas no limitativa, las especies de maderas que se aceptan para ser empleadas para durmientes de madera son las siguientes: haya, abedules, catalpa, cerezas, abeto de douglas, olmos, abetos, encinos, almez, cicutas, nogales, alerces, arces, moras, robles, pinos, álamos, secoyas, sazafrás, piceas, sicomoros.

**4.5.3.** Las maderas utilizadas para la elaboración de los durmientes deben cumplir como mínimo con una densidad básica ( $Po/V_v$ ) (Ver nota) como corresponde:

- a) Para maderas coníferas de 390 kg/m<sup>3</sup>.
- b) Para maderas latifoliadas de 570 kg/m<sup>3</sup>.

Nota: Condición seca a un 12% de contenido de humedad. Po= Peso anhidro; Vv= Volumen verde.

**4.5.4.** En el Apéndice 2 y Apéndice 3 se muestran de manera informativa las propiedades físico-mecánicas de algunas especies mexicanas de madera, las cuales se obtuvieron a partir de ensayos de laboratorio, que podrán emplearse para durmientes, siempre y cuando cumplan con lo establecido en el inciso 4.5.3, de lo contrario, no se permitirá el empleo de las mismas.

#### 4.6. Defectos permisibles y limitantes.

**4.6.1.** Galerías de insectos.

Se admiten durmientes que presenten algunas perforaciones o galerías de insectos, siempre y cuando no estén presentes insectos vivos o daño activo, no se presenten en un área superior al 20% de la longitud del durmiente y siempre que dichas galerías se ubiquen en madera correctamente preservada, como se ilustra en la Figura 1.

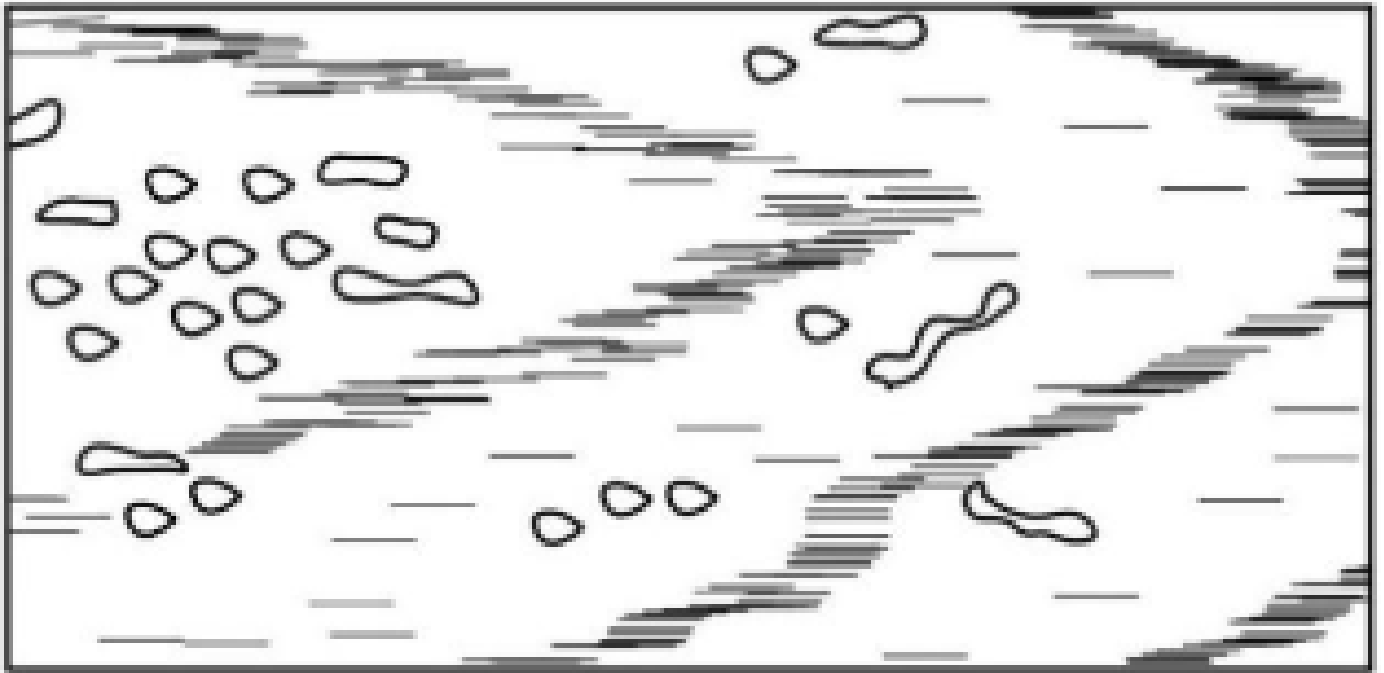


Figura 1 Galería de insectos.

4.6.2. Nudos.

No se aceptan durmientes que presenten nudos en la Zona "A", la cual se ilustra en la Figura 2, cuyo diámetro (D) sea mayor a 1/3 del ancho de la superficie en la cual aparecen o varios de carácter menor que estén próximos en un área de 20 cm<sup>2</sup> y cuya suma equivalga a dicha dimensión, como se ilustra en la Figura 3 y Figura 4.

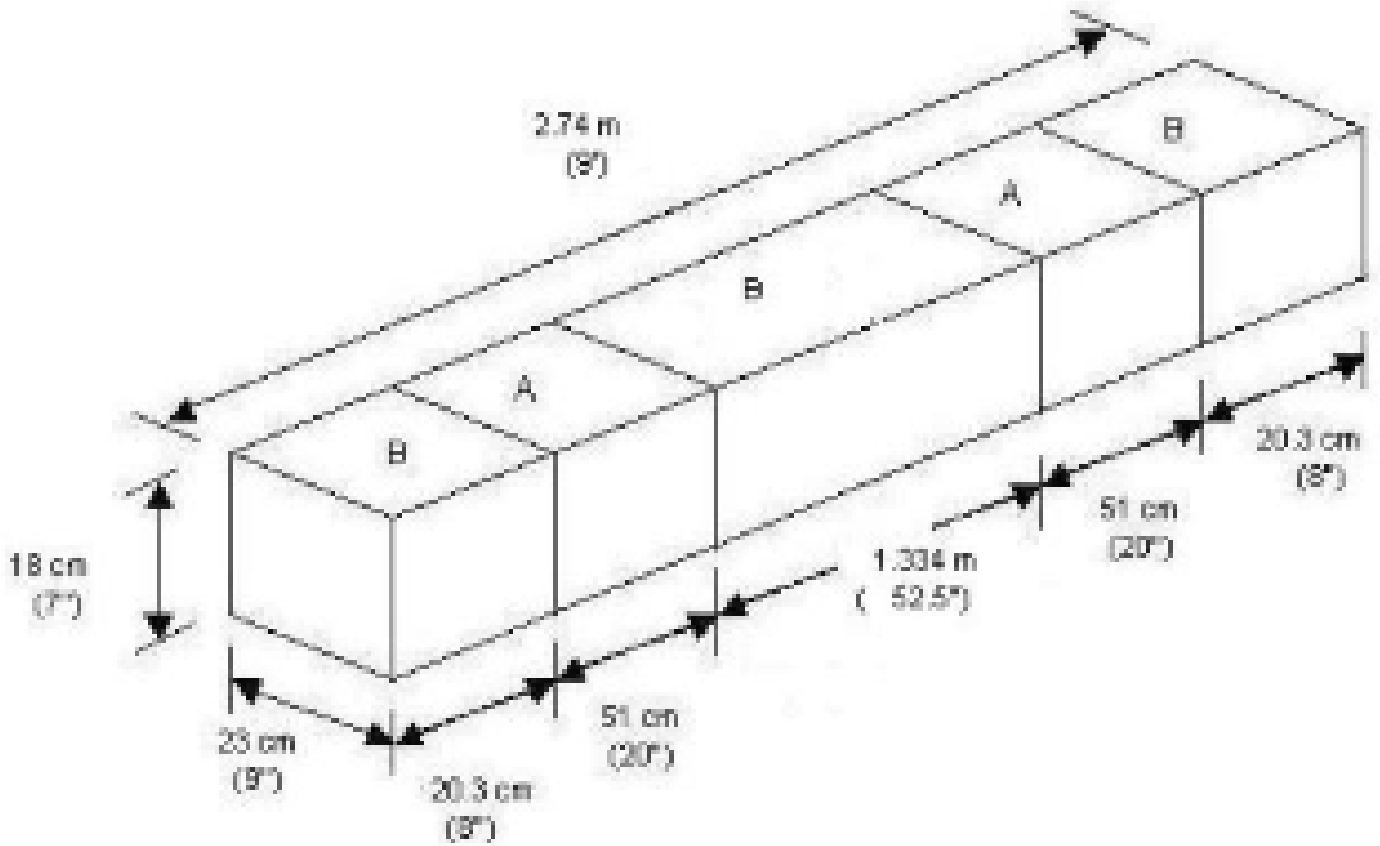


Figura 2 Zona "A".

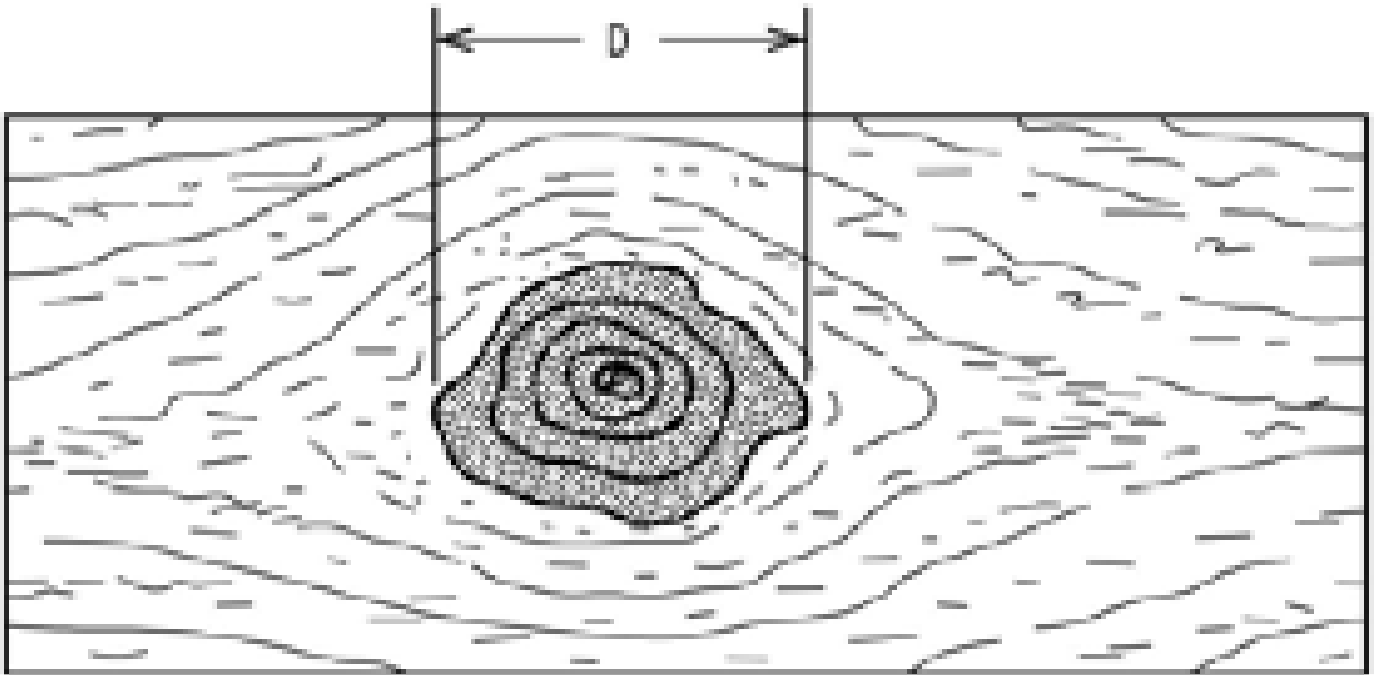


Figura 3 Nudo vivo

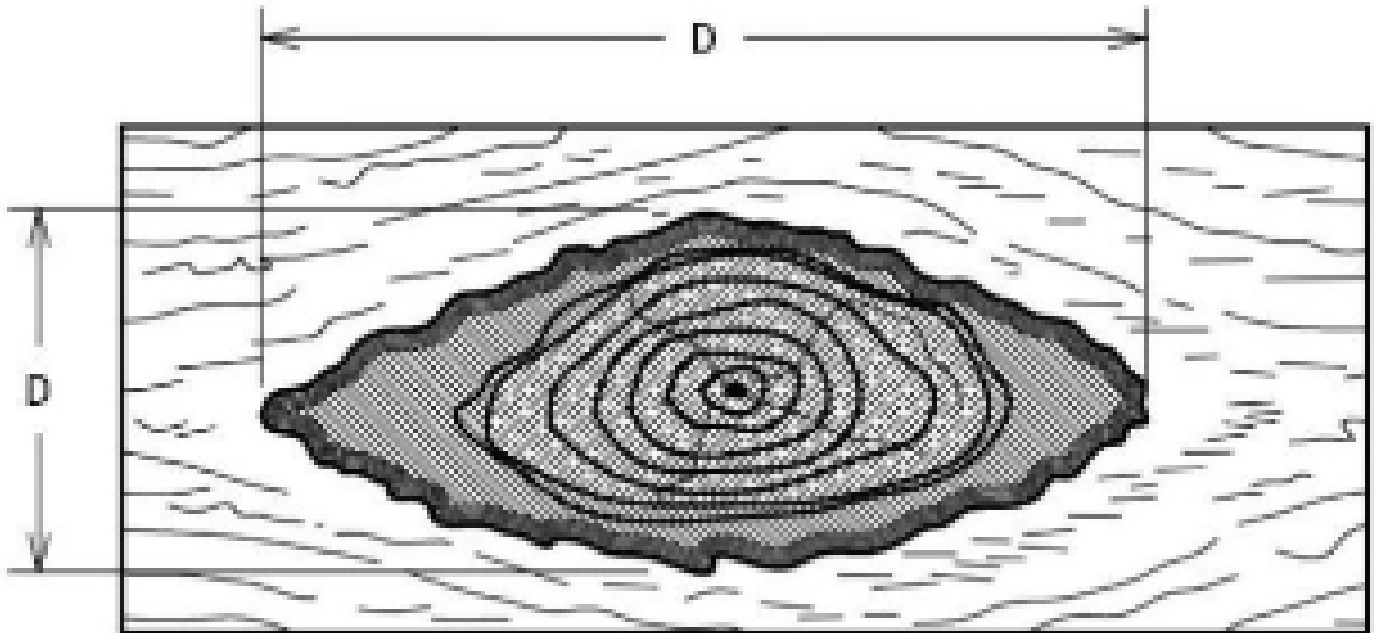
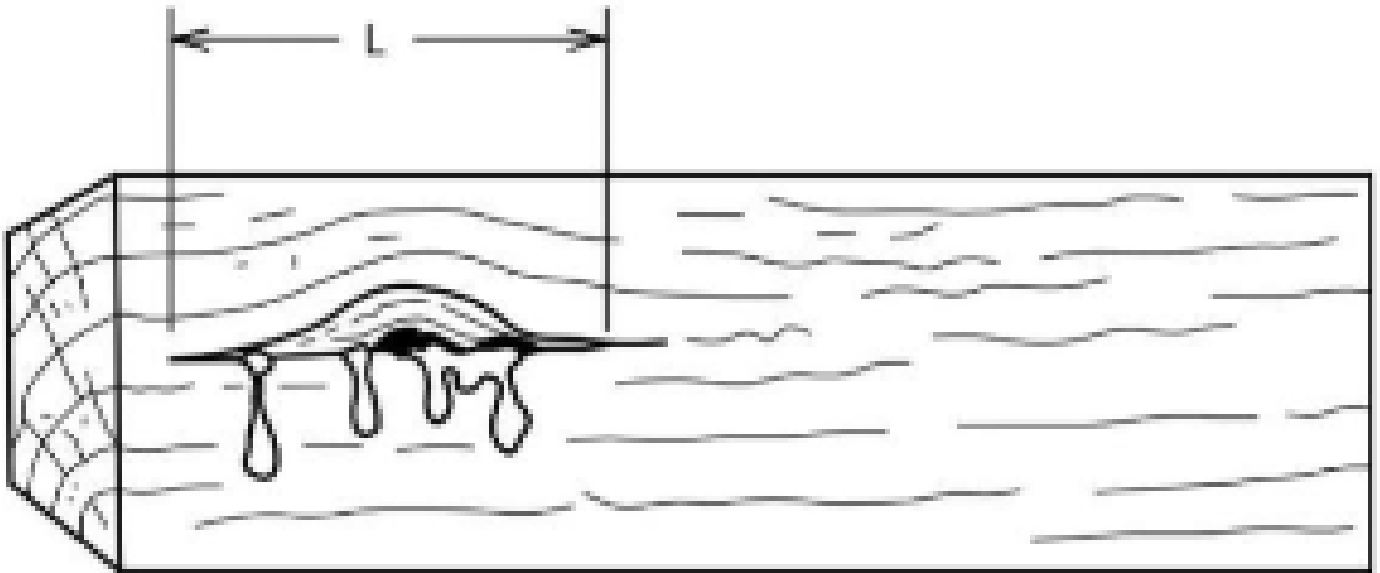


Figura 4 Nudo muerto

#### 4.6.3. Bolsas de resina.

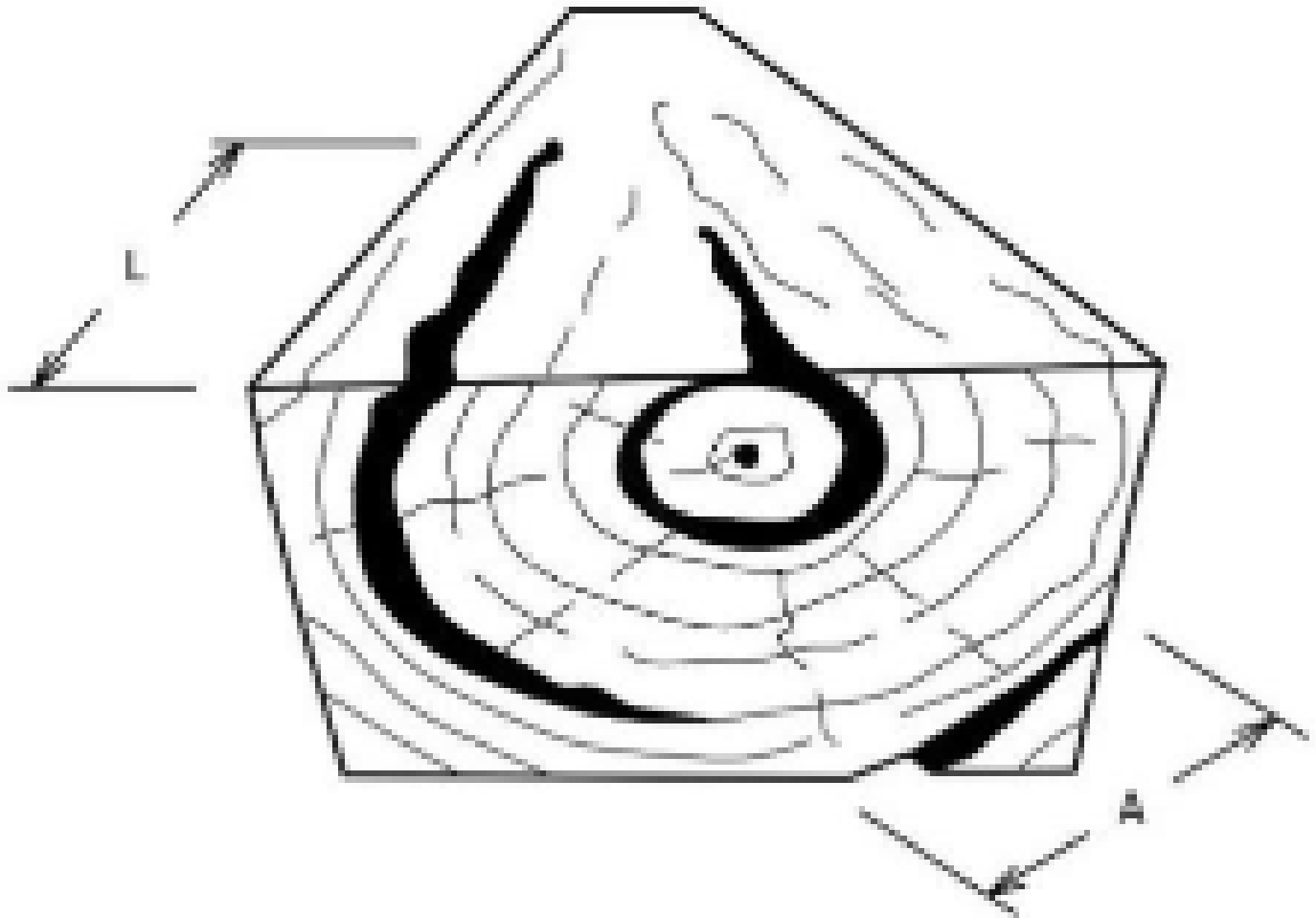
No se aceptan durmientes que presenten bolsas de resina en la Zona "A", cuando la longitud (L) sea mayor a  $\frac{1}{3}$  del ancho de la superficie en la cual aparecen o varios de carácter menor que estén próximos en un área de 20 cm<sup>2</sup> y cuya suma equivalgan a dicha dimensión, como se ilustra en la Figura 5.



*Figura 5 Bolsa de resina*

#### 4.6.4. Acebolladuras.

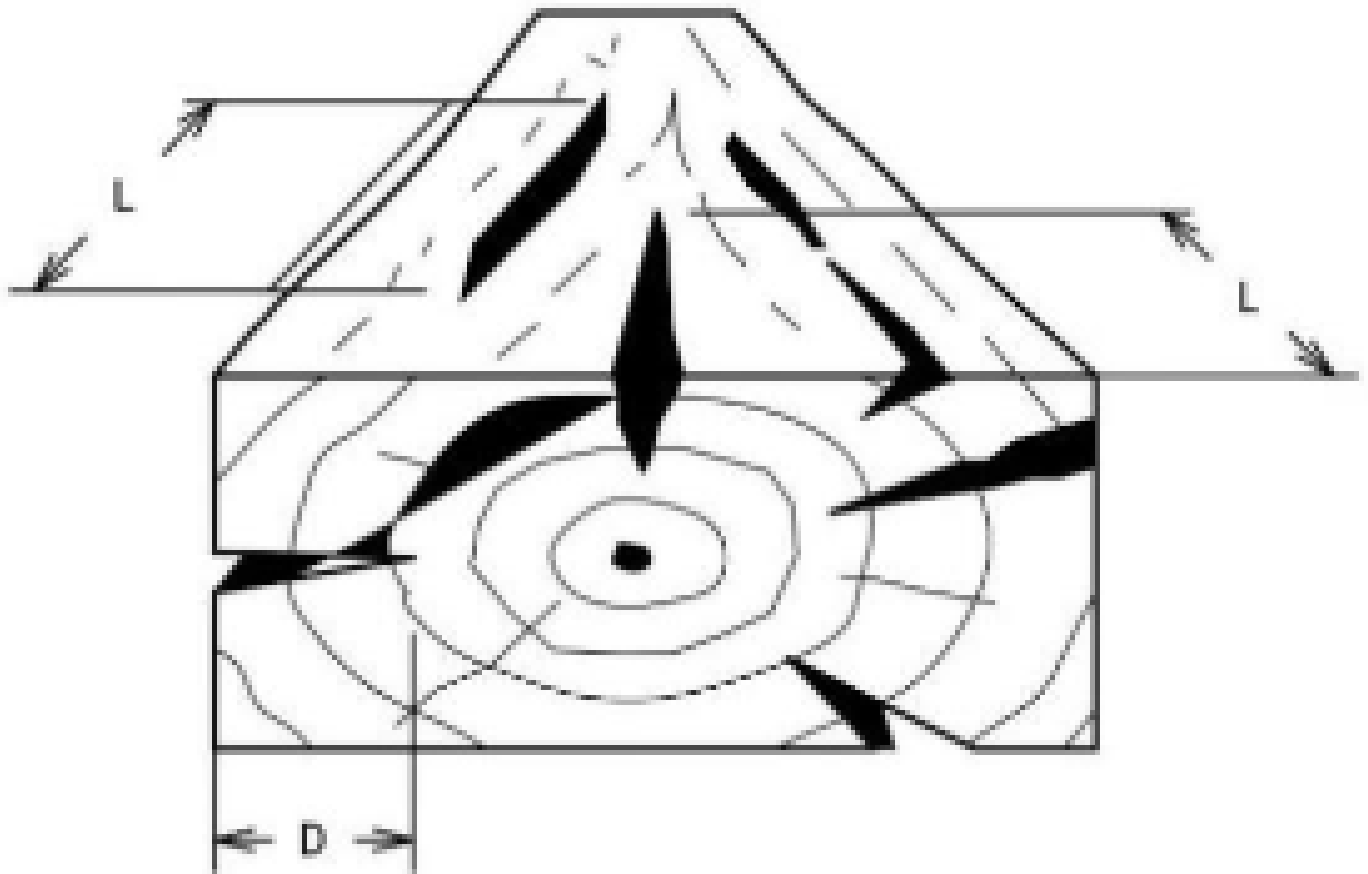
No se aceptan durmientes con acebolladura de más de 150 mm de longitud (L) a partir del extremo del durmiente y a menos de 25 mm de la arista (A), como se ilustra en la Figura 6.



*Figura 6 Acebolladuras*

#### 4.6.5. Grietas.

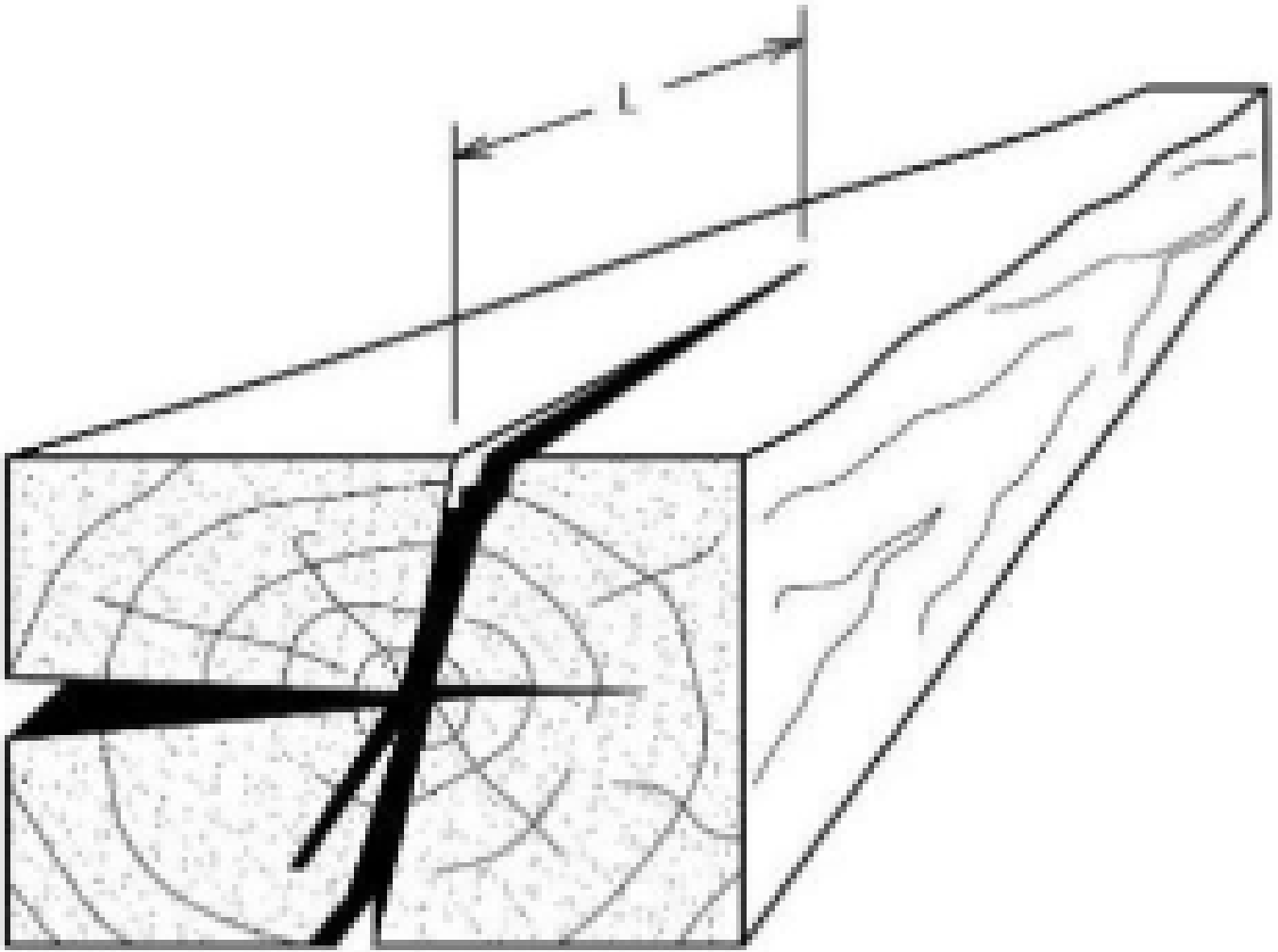
No se permiten durmientes con grietas que, medidas en las caras, tengan una profundidad (D) mayor a 1/4 del peralte del durmiente y una longitud (L) mayor a 1/2 del largo del durmiente, como se ilustra en la Figura 7.



*Figura 7 Grietas*

**4.6.6. Rajaduras.**

No se aceptan durmientes que presenten rajaduras iguales o mayores a 7 mm de ancho y/o 200 mm de longitud (L) a partir del extremo, como se ilustra en la Figura 8.



*Figura 8 Rajaduras*

#### 4.6.7. Astilladuras.

Se aceptan astilladuras (desprendimiento de fibras) en los durmientes si éstas no reducen la sección transversal del durmiente en más de 25 mm (1 in), equivalente a la evaluación aplicada para el defecto de gema, indicada en la Tabla 2.

#### 4.6.8. Gema.

Se produce en la falta de madera (A y B) en una de las orillas que forma el durmiente como se ilustra en la Figura 9, principalmente se presenta en durmientes que son dimensionados de trozas con diámetros reducidos o de fustes cónicos. Los valores permisibles dependen del tipo de madera y de su sección, tal y como se indica en la Tabla 2.

*Tabla 2. Valores permisibles por presencia del efecto de gema.*

Sección del durmiente	Tipo de madera	Gema en la Zona "A"	Gema fuera de la Zona "A"
0.18 x 0.20 x 2.44 m. o mayores (7 in x 8 in x 8 ft)	Maderas de latifoliadas	No se permite	Hasta 25 mm. (1 in)
0.18 x 0.20 x 2.59 m o mayores (7 in x 8 in x 8.6 ft)	Maderas coníferas		

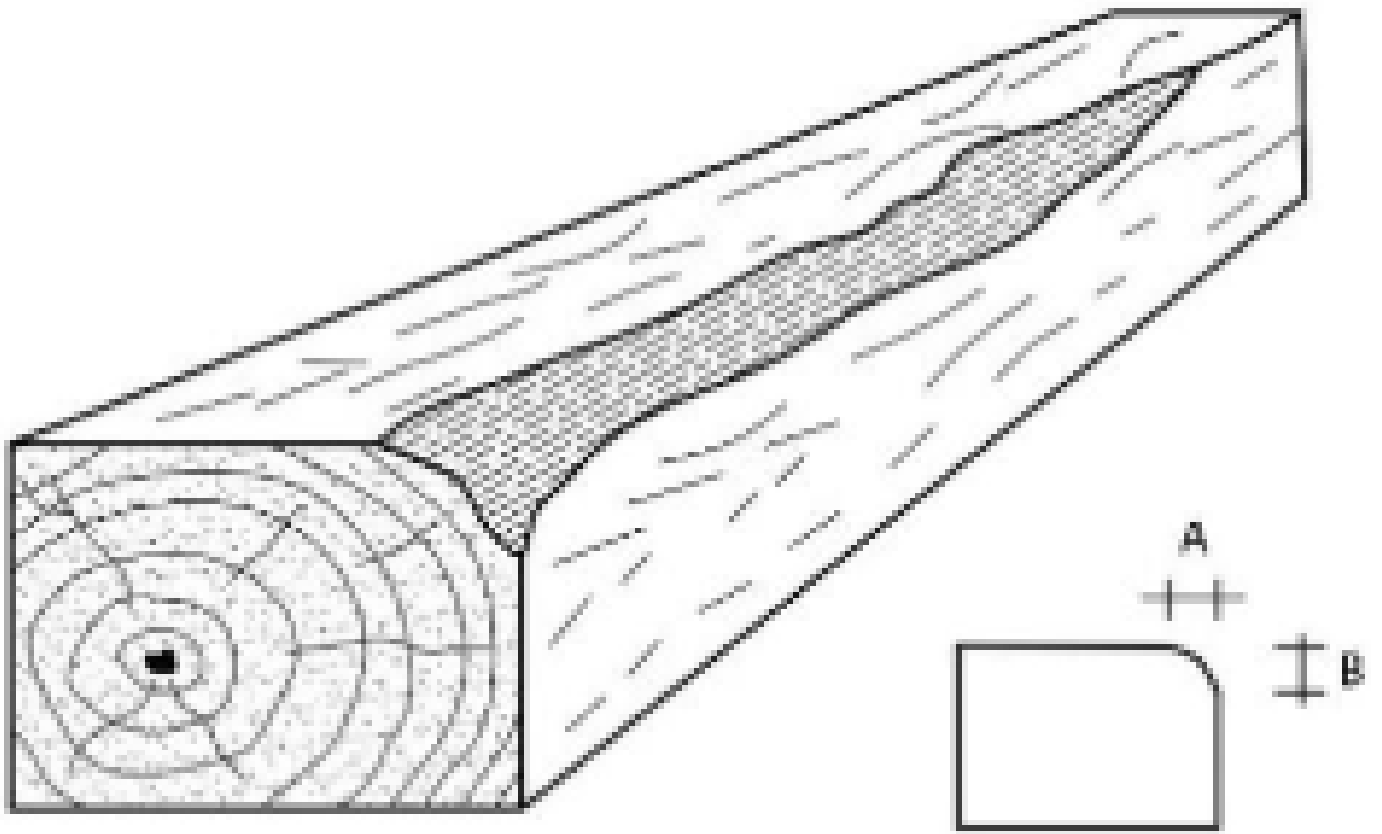


Figura 9 Gema

#### 4.6.9. Hilo desviado.

Las fibras no deben presentar una desviación mayor de 10 mm (Y) por cada 100 mm (X) de longitud paralela al eje del durmiente, como se ilustra en la Figura 10.

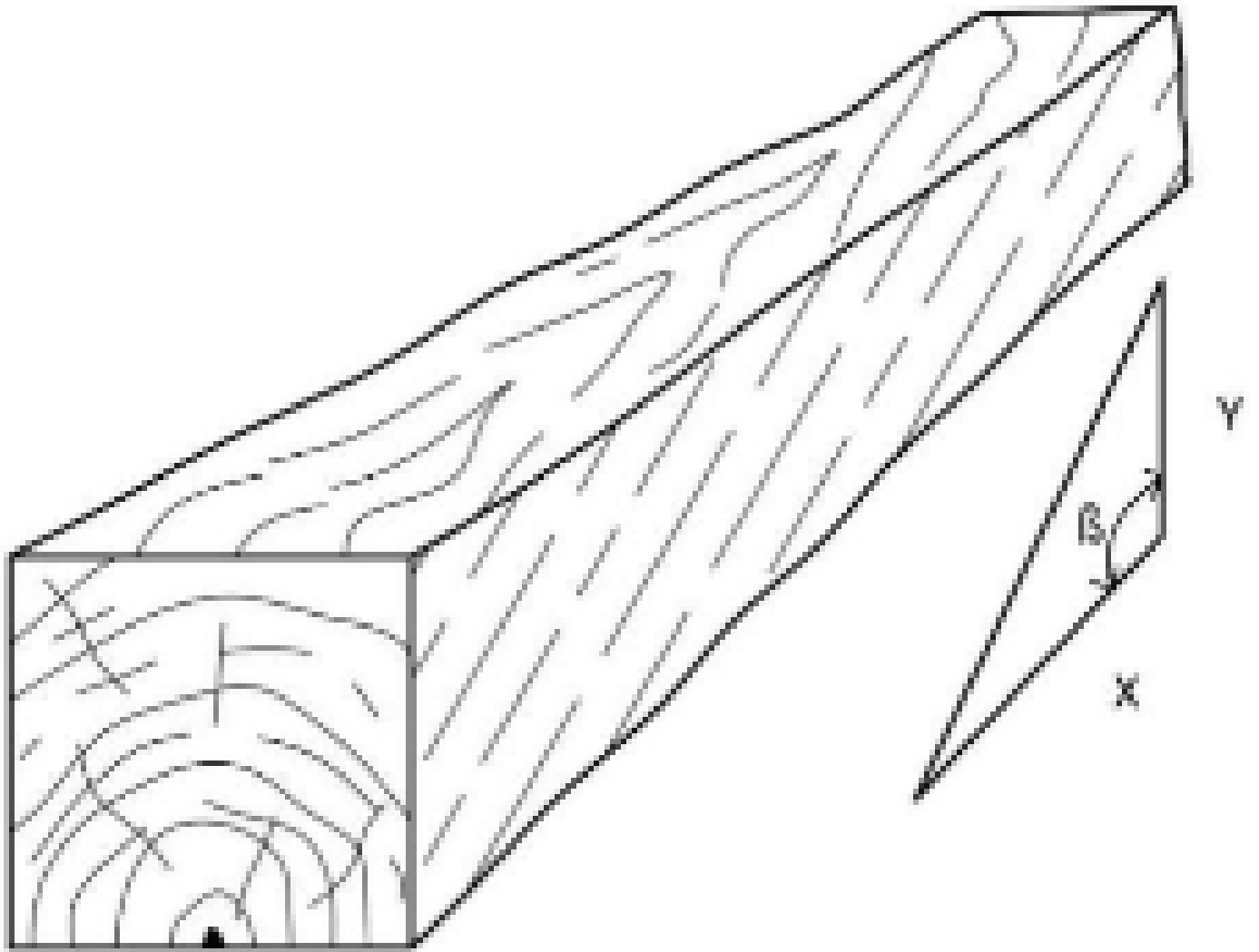


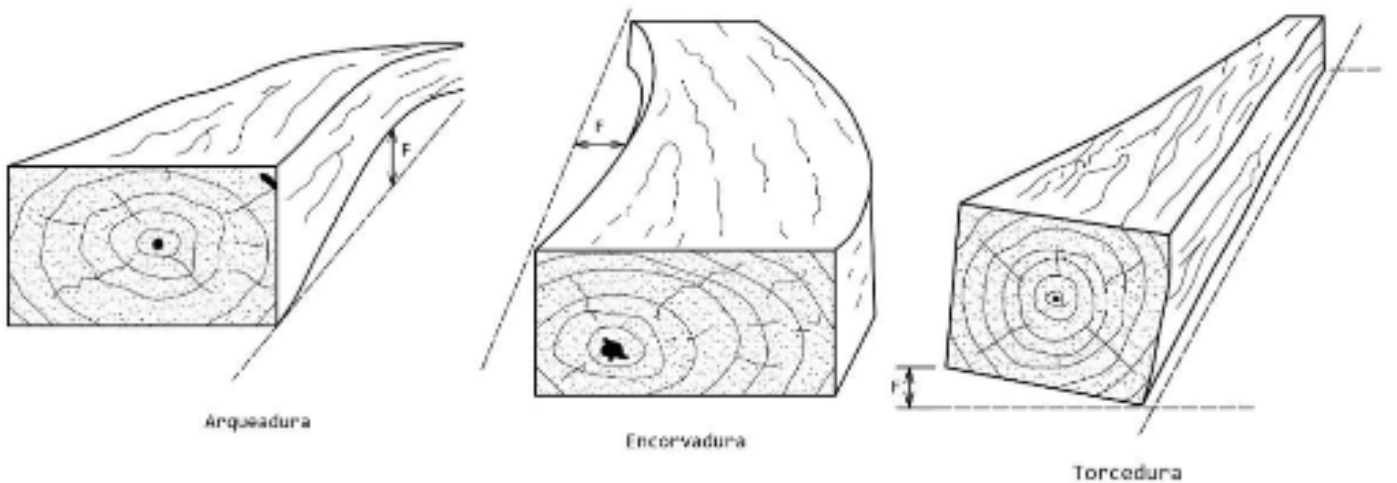
Figura 10 Hilo desviado o inclinado

4.6.10. Deformaciones.

No se aceptan durmientes con arqueaduras o torceduras, y encorvaduras que superen los límites indicados en la Tabla 3.

Tabla 3 Flechas máximas permitidas

Tipo de deformación	Flecha máxima (F)
Arqueadura	25 mm (1 in) con respecto al largo del durmiente
Torcedura	25 mm (1 in) con respecto al largo del durmiente
Encorvadura	38 mm (1 ½ in)





## Figura 11 Arqueadura-Encorvadura-Torcedura

**4.6.11. Presencia de corteza.**

No se admite corteza en los durmientes, a excepción de la que pueda rodear los nudos muertos presentes.

**4.6.12. Pudrición.**

No se admite ningún tipo de pudrición en los durmientes.

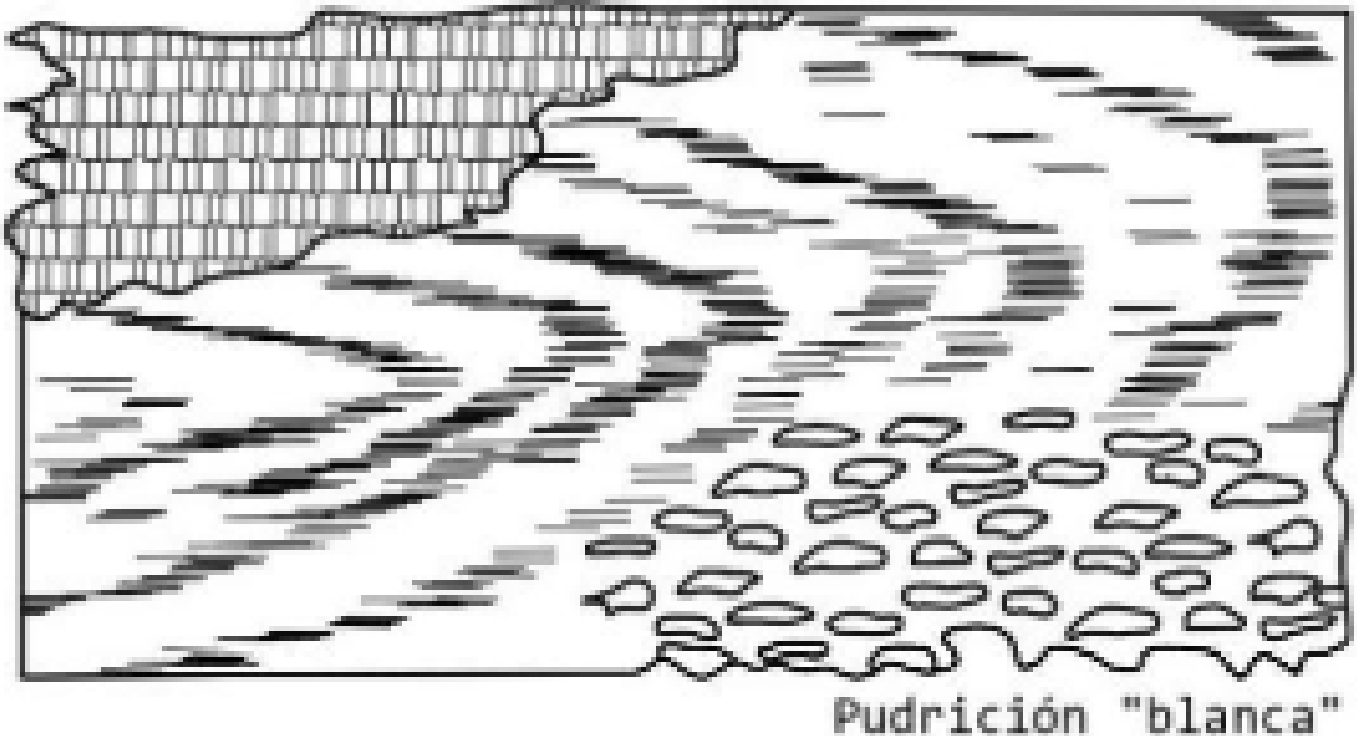
**Pudrición "parda"**

Figura 12 Pudrición en la madera

**5. Proceso de impregnación.**

**5.1.** Para fines prácticos los durmientes de cualquier carga deberán ser de la misma especie de madera, escuadría y contenido de humedad.

**5.2.** En el caso de los ensayos 1 a 6 de la Tabla 4, el tamaño de la muestra que debe ser ensayada será del 10% por cada lote impregnado y debe cumplir con todas las pruebas.

**5.3.** Los lotes de durmientes impregnados que no cumplan con las especificaciones de las pruebas 5 y 6 de la Tabla 4 pueden ser reimpregnados por una segunda y única vez, y se ensayará nuevamente un 10% del mismo lote, si después de la segunda impregnación no cumplen con la calidad especificada, el resto del lote será rechazado.

Tabla 4 Pruebas de laboratorios y parámetros de aceptación del Proceso de impregnación

Momento	Responsable	Pruebas o parámetro a cumplir	Norma Mexicana de referencia
Proceso de impregnación	Impregnador	1. Sazonado	NMX-Z-012/1-1987
			NMX-Z-012/2-1987
			NMX-Z-012/3-1987
			NMX-C-443-ONNCCE-2006
		2. Preservante a impregnar	NMX-C-410-ONNCCE-1999
		3. Maquinado previo	
		4. Impregnación	
		5. Retención mínima	
6. Penetración mínima			
7. Marcado	Sin referencia		

			NMX-Z-012/1-1987
		8. Inspección	NMX-Z-012/2-1987
			NMX-Z-012/3-1987
		9. Embarque y documentación	Sin referencia

#### 5.4. Sazonado.

5.4.1. Antes del proceso de impregnación los durmientes deben someterse a un proceso de secado parcial, proceso conocido como sazonado, que disminuya su contenido de humedad hasta los niveles máximos permisibles de acuerdo con la Tabla 5.

*Tabla 5 Contenido de humedad máximo.*

Tipo de madera	Contenido de humedad máximo
Coníferas	30%
Latifoliadas	40 %

5.4.2. El apilado o entongado de los durmientes para el secado se hará al aire libre en las zonas no propensas a la humedad y en dirección al viento dominante para acelerar su sazonamiento, apoyando el conjunto apilado de durmientes (tongas) en polines, de tal forma que se evite el contacto de los durmientes con el suelo.

5.4.3. El apilado de durmientes debe ser de tal manera que cuente con separaciones entre cada durmiente que garanticen la uniformidad en el porcentaje de humedad de todo el conjunto apilado.

5.4.4. El material deberá estar identificado visualmente de acuerdo con sus dimensiones.

5.4.5. La determinación del contenido de humedad será de acuerdo con el siguiente proceso:

1. Con el taladro Pressler se obtendrá 1 gusanillo de 7 cm (2.75 in) de profundidad y 0.32 cm (1/8 in) de diámetro en promedio, como mínimo en alguna cara del durmiente.
2. El contenido de humedad se determina en la albura y se detecta por medio de mediciones con aparato de medición y/o métodos convencionales. Con los cálculos siguientes se obtendrá el contenido de humedad en porcentaje en una prueba:

$$CH = \frac{PH - P_o}{PS} * 100$$

Donde:

CH=Contenido de humedad en porcentaje.

PH=Peso de la madera húmeda en gramos.

Po = Peso de la madera anhidra en gramos.

5.4.6. Podrá emplearse el secado del durmiente mediante el proceso boulton o por horno siempre y cuando se cumpla los mismos requisitos que el del sazonado indicados en el inciso 5.4.

5.4.7. Además de lo anterior, se deberá cuidar que el proceso de secado no afecte la calidad de los durmientes. Se deberá cerciorar que el proceso no haya generado grietas, rajaduras o deformaciones que rebasen los límites establecidos en el inciso 4.6 y además cumpla con las pruebas y parámetros descritos en la Tabla 4 y Tabla 5, para evitar el rechazo del lote sazonado.

5.4.8. Se deberá monitorear la humedad quincenalmente, llevándose un registro sobre el contenido de humedad hasta lograr los valores óptimos para su impregnación.

#### 5.5. Preservante a impregnar.

5.5.1. La impregnación de los durmientes debe realizarse con creosota al 100%, permitiéndose también mezclas de creosota con combustóleo hasta en una proporción de 50% de creosota como mínimo. La planta impregnadora realizará pruebas de la calidad del impregnante de acuerdo con el estándar AWPA P3-09 o el vigente que lo sustituya.

#### 5.6. Maquinado previo.

**5.6.1.** En los durmientes de maderas latifoliadas que requieran ser entallados, barrenados o incisionados, se deberá realizar esta actividad obligatoriamente antes del proceso de impregnación.

**5.6.2.** Los durmientes de especies latifoliadas deben presentar una marca (raya) con el propósito de identificar la cara superior de la pieza para efectos de su colocación en vía, como se ilustra en la Figura 13. El marcado deberá realizarse utilizando una sierra "Kerf" sobre la madera de albura. Podrá presentarse en cualquiera de los extremos del durmiente, ubicarse fuera de la Zona "A", y comprender la totalidad del ancho de la pieza. La marca no deberá ser mayor a 0.64 cm (1/4 in) de ancho y profundidad.

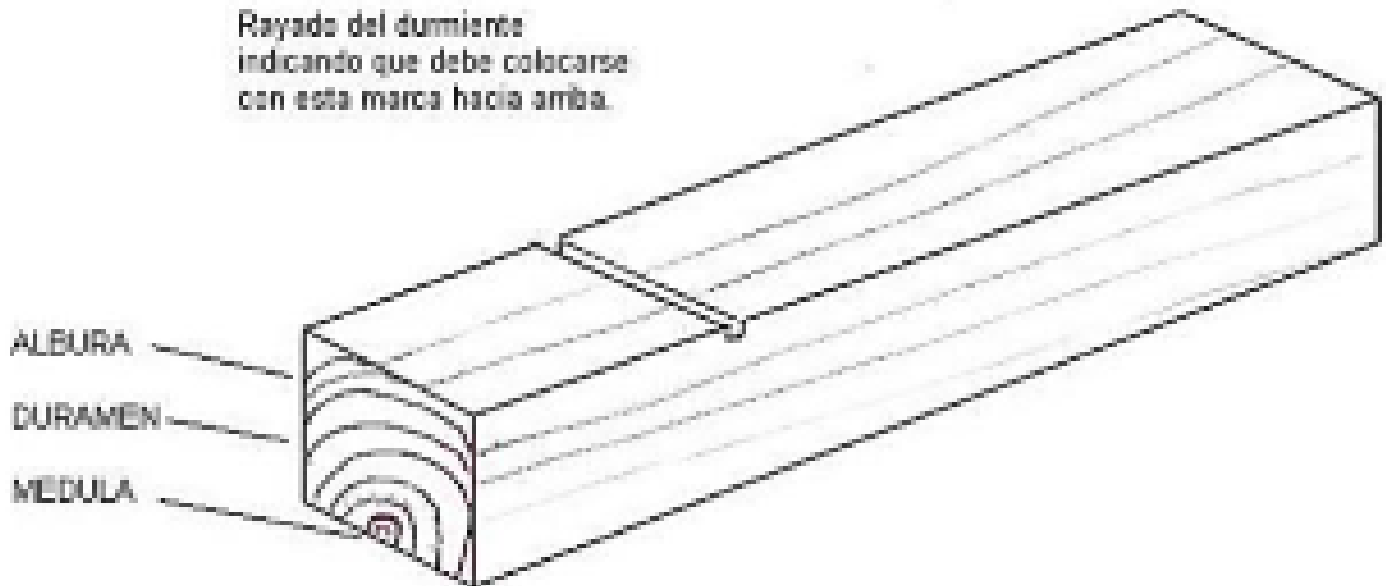


Figura 13 Kerf en el durmiente

### 5.7. Método de impregnación.

**5.7.1.** La impregnación de durmientes será mediante procesos vacío-presión por medio de autoclaves. Se debe realizar en lotes que sean de la misma especie, escuadría, longitud y contenido de humedad.

**5.7.2.** Al momento de colocar los durmientes en la autoclave, éstos deberán tener separaciones mínimas de 1 cm entre cada fila de durmientes.

**5.7.3.** La impregnación de los durmientes podrá ser de acuerdo con el proceso *LOWRY* o *RUEPING* (Ver nota). El tratamiento de impregnación para los durmientes será conforme a los estándares de *The American Wood Protection Association (AWPA)*, estándares P1, P2, P3 y P4, en sus últimas versiones.

Nota: Si la autoclave es llenada a presión atmosférica el proceso es llamado Lowry. Si la presión inicial utilizada es mayor a la presión atmosférica el proceso es llamado Rueping.

**5.7.4.** La temperatura del impregnante en la autoclave debe de estar en el rango de 82 °C a 98 °C.

### 5.8. Retención mínima.

**5.8.1.** La retención mínima del preservante en el durmiente debe ser la indicada en la Tabla 6. En el caso de durmientes de maderas latifoliadas se permite dar por terminada la etapa de inyección a presión aplicando el criterio de repulsa.

Tabla 6 Retención mínima por tipo de madera

Tipo de madera	Retención mínima
Maderas Coníferas	128 kg/m <sup>3</sup>
Maderas Latifoliadas	112 kg/m <sup>3</sup>

**5.8.2.** La retención neta del preservante utilizado debe ser mayor al 90% del volumen especificado inicialmente para cada carga. La cantidad de impregnante retenido antes y después de la impregnación debe ser calculado de las lecturas de los tanques que contienen las soluciones de trabajo, y registrado en el formato de inspección (hoja de carga). El volumen retenido de la solución preservante debe ser calculado a 38°C utilizando los factores de las tablas del estándar de la AWPA.

**5.8.3.** La retención final obtenida debe evaluarse aplicando el procedimiento establecido en la Norma Mexicana NMX-C-410-ONNCCE-1999. Industria de la Construcción-Vivienda de Madera-Retención y Penetración de Sustancias Preservadoras en Madera-Métodos de prueba.

### 5.9. Penetración mínima.

**5.9.1.** La penetración mínima en albura, para cada tipo de madera, se muestra en la Tabla 7.

Tabla 7 Porcentajes de penetración mínima en la albura de la madera

Tipo de madera	Durmientes con albura de hasta 25 mm de grosor	Durmientes con albura mayores de 25 mm de grosor
Coníferas	100% del espesor de la albura	85% del espesor de la albura
Latifoliadas	100% del espesor de la albura	65% del espesor de la albura

**5.9.2.** La evaluación de la penetración de la creosota se hará visualmente identificando la profundidad alcanzada por la creosota en el gusanillo extraído con el taladro Pressler, tomando de cada carga 20 muestras, una por durmiente, una vez practicados los barrenos en el centro del durmiente por la parte de la albura. Para inspeccionar la proporción de albura no impregnada en el gusanillo se aplicará el indicador denominado Anisidina o Bencidina, como lo indica la prueba correspondiente al numeral 6 de la Tabla 4.

**5.9.3.** Todos los barrenos realizados para determinar la penetración deberán ser sellados de inmediato por el proveedor con taquetes preservados.

**5.9.4.** Se debe registrar la penetración alcanzada en reportes de impregnación generados por el laboratorio de la planta impregnadora.

**5.9.5.** El impregnador deberá contar con la documentación que avale el control de calidad de todas las cargas impregnadas que se vayan a recibir a partir de los reportes de impregnación registrados.

**5.9.6.** Reporte de impregnación (hoja de carga)

**5.9.6.1.** Los reportes de impregnación (hoja de carga) deberán indicar como mínimo:

- a) Número de carga.
- b) Fecha.
- c) Especie-dimensión o escuadría-cantidad.
- d) Tiempo total en horas en la autoclave.
- e) Temperatura de la creosota.
- f) Tiempo de presión en horas.
- g) Retención, en kilogramos de preservador por metros cúbico de madera impregnada (kg/m<sup>3</sup>).
- h) Tiempo de vacío en horas.
- i) Lectura de los medidores y tiempos.
- j) Nombre y firma de operador de la impregnación.
- k) Método de secado (aire o bultón).
- l) Preservante utilizado.
- m) Litros requeridos.
- n) Litros absorbidos en metros cúbicos y en pies cúbicos del material impregnado.
- o) El porcentaje de humedad con el que fue impregnado.
- p) Penetración obtenida.
- q) Respecto a la gráfica de control para el proceso de impregnación, se debe anexar una copia de esta.
- r) Reporte fotográfico anexo. Deberá mostrar el marcado de los durmientes.

**5.9.7.** Reimpregnación.

**5.9.7.1.** Los durmientes que no cumplan con los incisos 5.8 y 5.9 podrán ser impregnados por segunda vez, de acuerdo con las siguientes condiciones:

**5.9.7.1.1.** Cuando en una misma carga es impregnado un material por segunda ocasión, junto con otro sin impregnar, el volumen del primer material reimpregnado no deberá exceder del 10% del total del volumen de la carga. Para la medición de la retención mínima requerida del preservador, todo el material en la carga debe ser considerado como material no impregnado.

**5.9.7.1.2.** Cuando una carga entera es reimpregnada, la retención total que resulte de ambas impregnaciones debe ser suficiente para satisfacer los requisitos de retención y penetración.

**5.10. Marcado del durmiente.**

**5.10.1.** A todos los durmientes se les debe realizar una marca en la cara de mayor proporción de albura y al centro del durmiente, o en un extremo del durmiente cuando no lleve placa antirrajadura, a una profundidad que no afecte la capa de madera impregnada ni su resistencia, que deberá contener como mínimo: la fecha de impregnación indicada con las dos últimas cifras del año, las siglas, acrónimo o el logotipo de la compañía fabricante y la planta de impregnación; con un tamaño de letras de 30 mm mínimo de altura, cuando sea marca a martillo. Dicha información se realizará por el método de golpe, mediante pirograbado, o con clavo fechador que cubra todas las características. La marca puede ir también en las placas multiclavo antirrajaduras, indicando el año en que éstas sean colocadas, con un tamaño de letras de 5 mm. mínimo.

**5.11. Inspección previa a embarque.**

**5.11.1.** Se determinará el lugar, apilado y disposición de personal para la inspección de los durmientes antes de su carga a los medios de transporte.

**5.11.2.** El número de durmientes que se deberá inspeccionar previo al embarque de los durmientes será de 4 durmientes por cada lote bajo lo indicado en el numeral 8 de la Tabla 4.

**5.12. Embarque y documentación de respaldo.**

**5.12.1.** La documentación que debe contener un embarque es la siguiente, a manera enunciativa mas no limitativa:

- a) Hoja de carga. Como mínimo deberá incluir: número de lote, fecha de carga, lugar de carga, medio de carga, destino, condiciones y estado de los durmientes saliendo de planta.
- b) Reporte con fotografías representativas de los durmientes en el proceso de embarque.
- c) Breve dictamen del estado de los lotes saliendo de la planta.

**5.12.2.** Se deberán anexar las hojas de carga firmadas en el proceso de entrega-recepción-embarque.

**6. Inspección de durmientes de vías en operación****6.1. Frecuencias de inspección.**

**6.1.1.** Las actividades de inspección deben ser constantes ya que en cualquier momento un durmiente o sus fijaciones pueden evolucionar a un grado de deterioro tal que amerite su sustitución. La inspección permite una vigilancia continua y efectiva de la vía para identificar los momentos precisos en los que debe ser intervenida para reacondicionar cada uno de los elementos que lo necesiten.

**6.1.2.** La inspección de los sistemas de durmientes debe realizarse en toda la vía ferroviaria sin importar su clase o uso (carga o pasajeros), como producto de lo establecido en la NOM-003-ARTF-2019, como complemento y sin contradecir la misma, aplicará lo dispuesto en este capítulo.

**6.2. Requisitos de inspección.**

**6.2.1.** Se debe llevar un registro de cada una de las inspecciones que realice y sus resultados, el cual debe contener, de manera enunciativa mas no limitativa, la localización del tramo inspeccionado con datos GPS, el registro de los elementos con defecto, los defectos encontrados en ellos, su localización dentro del tramo y otras observaciones relevantes.

**6.2.2.** No se aceptarán los defectos que se describieron en el inciso 4.6 y las que se indican en la Tabla 8. De encontrarse estos defectos, los durmientes deberán sustituirse por nuevos de manera inmediata.

**6.2.3.** En el caso de insuficiencia de retención del sistema de fijaciones de durmientes, éstas deberán ser reemplazadas y se deberá inspeccionar que cumplan con lo estipulado en todos los requisitos del apartado correspondiente de la NOM-003-ARTF-2019 (Ver nota).

Nota: Las disposiciones correspondientes a la Clase de vía 5 se aplicarán también a las superiores a ésta.

*Tabla 8 Defectos no permitidos en durmientes de madera instalados en vía.*

Defecto a revisar	Limite permisible	Acciones	Figura representativa	Apartado
Pudrición	No se permite	Sustitución del durmiente por uno nuevo	Figura 14	0
Astilladuras			Figura 15	0 y 4.6.8
No Fijación			Figura 16	Sin apartado
Rompimiento			Figura 17	Sin apartado
Quemados o rastros de ello			Sin figura.	Sin apartado



*Figura 14 Pudrición del durmiente de madera*



*Figura 15 Astilladura e intercalado de durmientes en vía*



*Figura 16 Defecto de no fijación en el durmiente*





*Figura 17 Rompimiento de madera*

## **7. Procedimiento de Evaluación de la Conformidad (PEC)**

### **7.1. Directrices.**

**7.1.1.** La Evaluación de la Conformidad del cumplimiento de la presente Norma Oficial Mexicana se llevará a cabo en términos de lo establecido en ésta y en la Ley de Infraestructura de la Calidad.

**7.1.2.** Para todo durmiente de madera que se comercialice o se pretenda instalar (nuevo o de recobro) en el Sistema Ferroviario Mexicano, se deberá contar obligatoriamente con la Evaluación de la Conformidad indicada en este documento.

**7.1.3.** Para efectos del presente PEC, se entenderá como "Conformidad" al cumplimiento de las disposiciones establecidas en la presente Norma Oficial Mexicana; mientras que "No Conformidad" al incumplimiento de las disposiciones establecidas en ésta. La "Conformidad" tendrá una vigencia de 2 años.

**7.1.4.** El concesionario y asignatario deberán asegurar el cumplimiento de las Conformidades establecidas en 7.1.5 para los durmientes que pretenda instalar en vía, de lo contrario, se emitirá una "No Conformidad".

**7.1.5.** Para emitir una "Conformidad" para esta Norma Oficial Mexicana se deberá entregar, para cada proyecto ya sea de construcción, de conservación o mantenimiento, lo siguiente:

- a) Para la etapa de suministro, la documentación que ampare el cumplimiento de los requerimientos indicados en el capítulo 4. Los registros deben contener como mínimo lo indicado en el Apéndice 4.
- b) Para la etapa de impregnación, la documentación que ampare el cumplimiento de los requerimientos indicados en el capítulo 5.
- c) Para la etapa de inspección de vía, la documentación que compruebe el cumplimiento de los parámetros permisibles indicados en el capítulo 6. Adicionalmente, se deberá presentar, como mínimo, lo siguiente:
  - 1) Reglas generales de conservación y mantenimiento de vía en específico de los durmientes de madera.
  - 2) Programas de mantenimiento y alcance de las inspecciones de conservación y mantenimiento preventivo de los durmientes de madera.
  - 3) Evidencia de capacitación técnica del personal de servicio ferroviario calificado, no mayor a 2 años de vigencia.
  - 4) Reportes o lista de verificación de las inspecciones y de los trabajos realizados para la conservación y mantenimiento de los durmientes de madera.

**7.1.5.1.** El OEC realizará una evaluación bianual de acuerdo con lo siguiente:

- a) Deberá solicitar la información documental establecida en 7.1.5., de al menos 1% de la cantidad de durmientes del tramo a evaluar.
- b) En virtud de lo anterior, se deberá evaluar una cantidad que se considere razonable de durmientes de manera física en sitio.

**7.1.5.2.** En caso de que se emita una "No Conformidad" no se podrán distribuir los durmientes para ser instalados en las vías. Además, como resultado de la mala calidad de los durmientes instalados en vía, se ordenará el retiro de los durmientes que se consideren necesarios.

**7.1.6.** Si se detecta que entre los responsables y sujetos obligados participantes de este PEC se ejercen malas prácticas de Evaluación de la Conformidad, y existe un conflicto de interés o una afectación a los objetivos legítimos de interés público que persigue esta Norma Oficial Mexicana, se procederá con las sanciones conforme a lo establecido en las leyes aplicables

**7.1.7.** La Entidad de Acreditación y los Organismos de Evaluación de la Conformidad deben cumplir con las disposiciones en términos de la Ley de Infraestructura de la Calidad, para poder participar en la Evaluación de la Conformidad de esta Norma Oficial Mexicana.

**7.1.7.1.** Las Unidades de Inspección que realicen la Evaluación de la Conformidad referida en 7.1.5 deben ser del Tipo A, B o C de acuerdo con la NMX-EC-17020- IMNC "Requisitos para el funcionamiento de diferentes tipos de unidades (organismos) que realizan la verificación (inspección)" o la vigente que la sustituya.

**7.1.7.2.** El Laboratorio que participe en cualquiera de los procesos de esta Norma Oficial Mexicana debe contar como mínimo con los equipos e instrumentos calibrados con trazabilidad a los patrones en términos de la Ley de Infraestructura de la Calidad.

**7.1.8.** Bajo justificación técnica y en situaciones particulares, se podrán emplear disposiciones que no hayan sido consideradas al momento de emisión de la presente Norma Oficial Mexicana, siempre y cuando se protejan los objetivos legítimos y de interés público perseguidos, y previa consulta de la Agencia.

## **8. Verificación y vigilancia**

### **8.1. Aplicación de la verificación y la vigilancia**

**8.1.1.** La verificación y vigilancia del cumplimiento de lo dispuesto en la presente Norma Oficial Mexicana está a cargo de la Agencia, conforme a sus respectivas atribuciones.

**8.1.2.** La verificación de la presente Norma Oficial Mexicana se llevará a cabo por la Agencia en el momento en que ésta lo considere pertinente conforme a lo establecido en el Procedimiento de Evaluación de la Conformidad de esta Norma Oficial Mexicana.

**8.1.3.** La Agencia podrá retirar la aprobación y sancionar al Organismo de Evaluación de la Conformidad y a la Entidad de Acreditación que emitió las acreditaciones a dichos organismos, cuando se detecten irregularidades bajo lo dispuesto en los artículos 58 y 59 de la Ley de Infraestructura de la Calidad y otras disposiciones aplicables.

## **9. Sanción**

**9.1.** El incumplimiento a las disposiciones contenidas en la presente Norma Oficial Mexicana será sancionado por la Agencia, conforme a lo establecido en la Ley de Infraestructura de la Calidad y demás ordenamientos que resulten aplicables, sin perjuicio de las sanciones que impongan otras autoridades en el ejercicio de sus atribuciones o de la responsabilidad civil o penal que resulte.

## **10. Referencias a estándares para su implementación**

- American Railway Engineering and Maintenance of Way Association. (2021). Manual for Railway Engineering . Lanham: AREMA.
- American Society for Testing and Material. (2021). D143 Standard Test Methods for Small Clear Specimens of Timber. Filadelfia: ASTM.
- American Society for Testing and Materials. (2021). D198 Standard Test Methods of Static Tests of Lumber in Structural Sizes. Filadelfia: ASTM.
- American Wood Preservers Association. (1999). Standard C31-98. Lumber used out of contact with the ground and continuously protected from liquid water. Granbury: AWPA.
- American Wood Protection Association . (2011). T1-11. Use category system: Processing and treatment standar. . Birmingham: AWPA.
- American Wood Protection Association. (2019). AWPA P1-19. Standard for creosote preservative. Birmingham: AWPA.
- American Wood Protection Association. (2019). AWPA P2-19. Standard for creosote solutions. Birmingham: AWPA.
- American Wood Protection Association. (2019). AWPA P3-19. Standard for Creosote-Petroleum solution. Birmingham: AWPA.
- American Wood Protection Association. (2019). AWPA P4-19. Standard Methods for Sampling Wood Preservatives. Birmingham: AWPA.
- International Organization for Standarization. (2004). ISO-IEC17011-Evaluación de la conformidad- Requisitos generales para los organismos de acreditación que realizan la acreditación de organismos de evaluación de la conformidad . S/C: ISO.

## **11. Concordancia con normas internacionales**

11.1. Esta Norma Oficial Mexicana no es equivalente (NEQ) con alguna Norma Internacional, por no existir ésta última al momento de su elaboración.

## 12. Bibliografía

- Allardyce Webb, D., & Webb, G. (2020). The tie guide. Georgia: RTA.
- Board of the Cartagena Agreement. (1988). Manual del Grupo Andino para la preservación de maderas. Cartagena: Junta del Acuerdo de Cartagena.
- Comisión Panamericana de Normalización. (1977). Anteproyecto de norma Panamericana 30:2-003-1977. Madera preservada clasificación y requisitos. Buenos Aires: COPANT.
- DOF. (2020). Reglamento de la Ley General de Desarrollo Forestal Sustentable. DOF.
- Instituto Mexicano de Normalización y Certificación. (2014). NMX-EC-17020-IMNC-2014-Evaluación de la conformidad-Requisitos para el funcionamiento de diferentes tipos de unidades (organismos) que realizan la verificación (inspección). S/C: NMX.
- Instituto Nacional de Investigaciones y Normalización. (1977). Norma Chilena Oficial NCh8190f77. Madera preservada. Clasificación y requisitos. Santiago: Instituto Nacional de Investigaciones y Normalización.
- Javier Ramón Sotomayor Castellanos UMICH. (s.f.). Academia.edu. Obtenido de Academia.edu: [https://www.academia.edu/6820211/Tabla\\_FITECMA\\_de\\_Clasificaci%C3%B3n\\_de\\_Caracter%C3%ADsticas\\_Mec%C3%A1nicas](https://www.academia.edu/6820211/Tabla_FITECMA_de_Clasificaci%C3%B3n_de_Caracter%C3%ADsticas_Mec%C3%A1nicas)
- Ley de Infraestructura de la Calidad publicada en el Diario Oficial de la Federación el 1 de julio de 2020. (s.f.).
- Normas Mexicanas. (1987). NMX-Z-012/1-1987. Muestro para la inspección por atributos-parte 1: Información general y aplicaciones. S/C: NMX.
- Normas Mexicanas. (1987). NMX-Z-012/2-1987. Muestro para la inspección por atributos-parte 2: Métodos de muestreo, tablas y gráficas. S/C: NMX.
- Normas Mexicanas. (1987). NMX-Z-012/3-1987. Muestro para la inspección por atributos-parte 3: Regla de cálculo para la determinación de planes de muestreo. S/C: NMX.
- Organismo Nacional de Normalización y Certificación de la construcción y Edificación. (1999). NMX-C-410-ONNCCE-1999, Industria de la Construcción-Vivienda de Madera-Retención y Penetración de Sustancias Preservadoras en Madera-Métodos de prueba. S/C: ONNCCE.
- Organismo Nacional de Normalización y Certificación de la construcción y Edificación. (2001). NMX-C-178-ONNCCE-2001 Industria de la Construcción Preservadores para Madera Clasificación y Requisitos. S/C: ONNCCE.
- Organismo Nacional de Normalización y Certificación de la construcción y Edificación. (2001). NMX-C-419-ONNCCE-2001 Industria de la Construcción-Preservación de maderas-Terminología. S/C: ONNCCE.
- Organismo Nacional de Normalización y Certificación de la construcción y Edificación. (2006). NMX-C-443-ONNCCE-2006- Industria de la construcción-madera-contenido de humedad de la madera-métodos de ensayo. S/C: ONNCCE.
- Fuentes Salinas, Mario. (1998). Propiedades tecnológicas de las maderas mexicanas de importancia en la construcción. Texcoco: Revista Chapingo, Serie Ciencias Forestales y del Ambiente.
- U.S. Department of Agriculture Forest Service. (2020). Wood Handbook-Wood as an Ingeneering Material. Madison: U.S. Department of Agriculture.

## 13. Apéndices

### Apéndice 1

#### Dimensiones y tolerancias permisibles de los durmientes de madera (NORMATIVO)

Peralte (m)	Ancho (m)	Largo (m)	Peralte (in)	Ancho (in)	Largo (ft,in)
0.18	0.20	2.44	7	8	8
0.18	0.23	2.59	7	9	8 ft 6 in
0.18	0.23	2.74	7	9	9
0.18	0.23	2.90	7	9	9 ft 6 in
0.18	0.23	3.05	7	9	10
0.18	0.23	3.20	7	9	10 ft 6 in
0.18	0.23	3.35	7	9	11
0.18	0.23	3.50	7	9	11 ft 6 in
0.18	0.23	3.66	7	9	12

0.18	0.25	3.81	7	10	12 ft 6 in
0.18	0.25	3.96	7	10	13
0.18	0.25	4.11	7	10	13 ft 6 in
0.18	0.25	4.27	7	10	14
0.18	0.23	4.42	7	9	14 ft 6 in
0.18	0.23	4.57	7	9	15
0.18	0.23	4.72	7	9	15 ft 6 in
0.18	0.23	4.88	7	9	16
0.18	0.23	5.03	7	9	16 ft 6 in
0.20	0.20	2.74	8	8	9
0.20	0.23	2.74	8	9	9
0.25	0.25	3.05	10	10	10
0.25	0.25	4.88	10	10	16
0.30	0.30	3.66	12	12	12
0.30	0.30	4.88	12	12	16
0.30	0.36	4.88	12	14	16
0.30	0.36	4.27	14	14	14
0.36	0.36	4.88	14	14	16

Tolerancias permisibles	
Sección	Rango
Largo:	-25 mm a + 75 mm (-1 in a +3 in)
Ancho:	-6 mm + 25 mm (-1/4 in + 1 in)
Peralte:	-6 mm + 25 mm (-1/4 in + 1 in)

## Apéndice 2

Nombres científicos y nombres comunes de algunas maderas mexicanas y su densidad básica.  
(INFORMATIVO)

Latifoliadas		Densidad Básica (Po/Vv)	
Especie	Nombre Común	(g/cm <sup>3</sup> )	kg/cm <sup>3</sup>
<i>Andira inermis</i>	totalote	0.63	630
<i>Dipholis stevensonii</i>	guaité	0.97	970
<i>Lonchocarpus hondurensis</i>	palo gusano	0.73	730
<i>Maclura tintoria</i>	mora	0.71	710
<i>Mirandaceltis monoica</i>	chicharra	0.69	690
<i>Mosquitoxylum jamaicense</i>	pujulté	0.58	580
<i>Quercus acatenanquensis</i>	encino	0.66	660
<i>Quercus alba</i>	encino	0.6	600
<i>Talisia olivaeformis</i>	guaya	0.84	840
<i>Vitex gaumeri</i>	ya'axnik	0.66	660
<i>Swarzia cubensis</i>	corazón azul	1.05	1050
CONIFERAS		Densidad Básica (Po/Vv)	
Especie	Nombre Común	(g/cm <sup>3</sup> )	kg/cm <sup>3</sup>

<i>Pinus ponderosa</i>	pino	0.38	380
------------------------	------	------	-----

Nota 1: Po= Peso anhidro de la madera, en gramos y kilogramos; Vv= Volumen verde de la madera, en centímetros cúbicos.

Nota 2: Esta lista no incluye a todas las maderas que se pueden aprovechar para durmientes, sólo es de referencia y sus valores de Densidad Básica son aproximados. Se podrán utilizar otras especies de maderas siempre y cuando cumplan con los valores mínimos de densidad básica establecidos en esta Norma Oficial Mexicana.

### Apéndice 3

#### Nombres científicos, nombres comunes y parámetros físico-mecánicos de especies de maderas mexicanas, realizadas por la Facultad de Tecnología de la Madera de la Universidad Michoacana de San Nicolás de Hidalgo.

#### (INFORMATIVO)

CONIFERAS										
Especie	Nombre Común	Densidad Básica (Po/Vv) (kg/m3)	Flexión Estática Modulo de elasticidad (kg/cm2)	Compresión Paralela Modulo de Elasticidad (kg/cm2)	Flexión Estática Resistencia al Limite Elástico (kg/cm2)	Compresión Paralela Resistencia al Limite Elástico (kg/cm2)	Flexión Estática Resistencia a la ruptura (kg/cm2)	Compresión Paralela Resistencia a la Ruptura (kg/cm2)	Dureza Janka Lateral (kg)	Dureza Janka Transversal (kg)
<i>* Abies religiosa</i>	<i>Oyamel</i>	380.00	71200.00	69400.00	255.00	135.00	440.00	185.00	190.00	225.00
<i>Cupressus lusitanica</i>	Ciprés	390.00	64000.00	71500.00	260.00	140.00	435.00	195.00	155.00	235.00
<i>Pinus cooperi</i>	Pino amarillo	395.00	89300.00	71500.00	261.00	140.00	350.00	125.00	200.00	235.00
<i>Pinus ayacahuite</i>	Pino ayacahuite	400.00	106000.00	111000.00	225.00	195.00	460.00	230.00	165.00	220.00
<i>Pinus rudis</i>	Pino	410.00	76900.00	75700.00	275.00	150.00	485.00	205.00	220.00	255.00
<i>Pinus maximinoi</i>	Pino	415.00	48000.00	75700.00	330.00	150.00	355.00	210.00	220.00	255.00
<i>Pinus montezumae</i>	Pino moctezuma	420.00	78900.00	77800.00	285.00	153.00	500.00	215.00	230.00	265.00
<i>Pinus douglasiana</i>	Pino hayarin	425.00	79000.00	77800.00	275.00	155.00	435.00	215.00	215.00	265.00
<i>Pinus arizonica</i>	Pino blanco	430.00	83500.00	79900.00	295.00	155.00	415.00	150.00	245.00	275.00
<i>Pinus leiophylla</i>	Pino chino	435.00	70000.00	79900.00	315.00	160.00	510.00	220.00	190.00	275.00
<i>Pinus chihuahuana</i>	Pino prieto	440.00	75200.00	82000.00	300.00	160.00	475.00	230.00	255.00	290.00
<i>Pseudotsuga menziesii</i>	Abeto	450.00	11000.00	84100.00	315.00	170.00	530.00	235.00	225.00	300.00
<i>Pinus michoacana</i>	Pino lacio	455.00	76000.00	84200.00	295.00	170.00	510.00	235.00	205.00	300.00
<i>Pinus durangensis</i>	Pino real	460.00	90200.00	86300.00	315.00	170.00	450.00	165.00	275.00	310.00
<i>Pinus oocarpa</i>	Pino amarillo	470.00	62340.00	88400.00	400.00	175.00	440.00	250.00	290.00	325.00
<i>Pinus lawsonii</i>	Pino ortiguillo	475.00	77000.00	88400.00	325.00	180.00	510.00	250.00	240.00	325.00
<i>Pinus patula</i>	Pino colorado	500.00	92000.00	94900.00	240.00	150.00	470.00	245.00	235.00	270.00
<i>Pinus patula var. longepedunculata</i>	Pino	510.00	97000.00	97100.00	260.00	210.00	525.00	250.00	195.00	260.00
<i>Pinus teocote</i>	Pino colorado	520.00	92000.00	99200.00	275.00	125.00	485.00	190.00	310.00	382.00
<i>Pinus pseudostrobus</i>	Pino blanco	540.00	134000.00	103600.00	325.00	225.00	585.00	310.00	335.00	395.00
Latifoliadas (tropicales)										
Especie	Nombre Común	Densidad Básica (Po/Vv) (kg/m3)	Flexión Estática Modulo de elasticidad (kg/cm2)	Compresión Paralela Modulo de Elasticidad (kg/cm2)	Flexión Estática Resistencia al Limite Elástico (kg/cm2)	Compresión Paralela Resistencia al Limite Elástico (kg/cm2)	Flexión Estática Resistencia a la ruptura (kg/cm2)	Compresión Paralela Resistencia a la Ruptura (kg/cm2)	Dureza Janka Lateral (kg)	Dureza Janka Transversal (kg)
<i>* Ochroma pyramidae</i>	<i>Madera de balsa</i>	160.00	42000.00	25900.00	150.00	65.00	260.00	175.00	50.00	85.00
<i>* Ulmus mexicana</i>	<i>Cuero de vieja</i>	220.00	40800.00	37200.00	135.00	70.00	220.00	90.00	65.00	85.00
<i>* Ceiba pentandra</i>	<i>Ceiba</i>	250.00	29000.00	32000.00	100.00	55.00	155.00	75.00	100.00	115.00
<i>* Schizolobium parahybum</i>	<i>Palo de picho</i>	300.00	62200.00	53000.00	185.00	100.00	370.00	155.00	150.00	185.00
<i>* Enterolobium cyclocarpum</i>	<i>Parota</i>	350.00	40000.00	63200.00	230.00	120.00	370.00	165.00	160.00	170.00

<i>* Libocedrus decurrens</i>	<i>Cedro blanco</i>	365.00	63400.00	65900.00	385.00	125.00	550.00	175.00	225.00	205.00
<i>* Metopium brownei</i>	<i>Chechem negro</i>	370.00	69300.00	67300.00	245.00	130.00	425.00	180.00	180.00	215.00
Tabebuia donell-smithii	Primavera	390.00	68500.00	71400.00	310.00	210.00	540.00	255.00	295.00	350.00
Alchornea latifolia	Cotón del caribe	390.00	90800.00	71500.00	190.00	140.00	480.00	190.00	150.00	205.00
Hura polyandra	Habillo	395.00	96600.00	72500.00	260.00	140.00	455.00	195.00	200.00	235.00
Poulsenia armata	Masamorro	400.00	65300.00	73600.00	290.00	145.00	520.00	235.00	250.00	280.00
Cedrela odorata	Cedro rojo	400.00	80000.00	73600.00	250.00	145.00	500.00	280.00	245.00	230.00
Dendropanax arboreum	Sac-chacah	400.00	80600.00	73500.00	260.00	145.00	490.00	210.00	225.00	270.00
Swietenia macrophylla	Caoba	420.00	95900.00	77800.00	220.00	155.00	535.00	230.00	195.00	215.00
Burcera simaruba	Chaká	430.00	73400.00	79900.00	220.00	160.00	410.00	180.00	215.0	240.00
<b>Latifoliadas (tropicales)</b>										
Especie	Nombre Común	Densidad Básica (Po/Vv) (kg/m3)	Flexión Estática Modulo de elasticidad (kg/cm2)	Compresión Paralela Modulo de Elasticidad (kg/cm2)	Flexión Estática Resistencia al Limite Elástico (kg/cm2)	Compresión Paralela Resistencia al Limite Elástico (kg/cm2)	Flexión Estática Resistencia a la ruptura (kg/cm2)	Compresión Paralela Resistencia a la Ruptura (kg/cm2)	Dureza Janka Lateral (kg)	Dureza Janka Transversal (kg)
Alnus acuminata	Aile	430.00	80800.00	79900.00	295.00	160.00	515.00	220.00	245.00	270.00
Alnus jorullensis	Aile	430.00	82000.00	79900.00	305.00	100.00	520.00	140.00	270.00	315.00
Guatteria anomala	Zopo	430.00	87700.00	79900.00	265.00	155.00	560.00	265.00	225.00	270.00
Pseudobombax ellipticum	Amapola	440.00	70400.00	82000.00	180.00	160.00	500.00	215.00	210.00	230.00
Spondias mombin	Jobo	450.00	63200.00	84100.00	145.00	165.00	350.00	185.00	345.00	220.00
Pterocarpus hayesii	Palo de sangre	450.00	91800.00	84100.00	245.00	170.00	505.00	225.00	195.00	230.00
Simarouba glauca	Pasa'ak	460.00	79600.00	86300.00	245.00	170.00	505.00	210.00	230.00	250.00
Fraxinus uhdei	Fresno	460.00	86500.00	86300.00	315.00	170.00	560.00	240.00	275.00	310.00
Vochysia guatemalensis	Maca blanco	460.00	88700.00	86300.00	245.00	170.00	540.00	230.00	235.00	275.00
Liquidambar styraciflua	Liquidambar	470.00	88400.00	88400.00	325.00	175.00	580.00	250.00	290.00	325.00
Cordia alliodora	Bojón	490.00	100000.00	92700.00	440.00	185.00	780.00	340.00	290.00	375.00
Talauma mexicana	Jolmashté	490.00	122400.00	92700.00	375.00	185.00	780.00	310.00	285.00	330.00
Albizia leucocalyx	Guacibán	520.00	84700.00	99200.00	195.00	200.00	510.00	240.00	275.00	295.00
Lysiloma acapulcensis	Tepehuaje	520.00	98000.00	99200.00	365.00	200.00	655.00	285.00	350.00	390.00
Calophyllum brasiliense	Barí	520.00	110200.00	99200.00	350.00	200.00	800.00	330.00	330.00	425.00
Guarea glabra	Cedrillo	560.00	126500.00	108000.00	460.00	220.00	900.00	385.00	415.00	455.00
Blepharidium mexicanum	Popiste	600.00	95900.00	116800.00	325.00	240.00	735.00	310.00	365.00	515.00
Misanteca pekii	Pimientillo	600.00	135700.00	116800.00	410.00	240.00	920.00	390.00	405.00	495.00
Zuelania guidonia	Trementino	610.00	142800.00	119000.00	395.00	245.00	830.00	335.00	450.00	500.00
Licania platypus	Cabeza de mico	620.00	117300.00	121300.00	450.00	250.00	655.00	365.00	495.00	528.00
Lysiloma latisiliquum	Tzalam	630.00	134000.00	123500.00	555.00	255.00	900.00	370.00	635.00	545.00
Pseudolmedia oxyphyllaria	Mamba	650.00	122400.00	128000.00	405.00	585.00	825.00	370.00	535.00	550.00
Pithecellobium arboreum	Frijolillo	650.00	110200.00	128000.00	510.00	265.00	865.00	450.00	525.00	615.00
Vatairea lundellii	Amargoso	660.00	125500.00	130200.00	440.00	270.00	785.00	385.00	470.00	485.00
Terminalia amazonia	Canchán	660.00	130600.00	130200.00	440.00	270.00	915.00	410.00	405.00	500.00
Platymiscium aff. yucatanum	Granadillo	660.00	126500.00	130200.00	605.00	270.00	1000.00	530.00	565.00	635.00
Aspidosperma megalocarpon	Pelmax	670.00	167300.00	132500.00	630.00	275.00	1145.00	450.00	475.00	590.00
Aphananthe monoica	Pipín	690.00	130800.00	137000.00	510.00	290.00	940.00	420.00	610.00	640.00
Ampelocera hottlei	Luín	690.00	144840.00	137000.00	485.00	290.00	1100.00	430.00	580.00	660.00

Piscidia piscipula	Jabín	700.00	128000.00	139300.00	565.00	290.00	1310.00	430.00	840.00	655.00
Prosopis juliflora	Mezquite	700.00	132800.00	139300.00	520.00	290.00	960.00	455.00	625.00	655.00
Hymenaea courbaril	Guapinol	710.00	129000.00	138000.00	555.00	300.00	910.00	410.00	895.00	810.00
Brosimum alicastrum	Ramón	730.00	137700.00	146100.00	640.00	310.00	1195.00	515.00	760.00	910.00
Pouteria campechiana	Kanisté	730.00	157000.00	146100.00	725.00	310.00	1355.00	455.00	1015.00	704.00
Lonchocarpus castilloi	Machiche	740.00	180500.00	148400.00	640.00	315.00	1195.00	555.00	750.00	735.00
Astronium graveolens	Jobillo	760.00	131100.00	131300.00	635.00	385.00	935.00	490.00	640.00	755.00
Cordia dodecandra	Siricote	780.00	98000.00	157500.00	610.00	335.00	965.00	495.00	1010.00	790.00
Acosmium panamense	Chakté	800.00	182600.00	162200.00	840.00	345.00	1540.00	700.00	1065.00	1165.00
Dialium guianense	Guapaque	800.00	187700.00	162200.00	670.00	345.00	1270.00	565.00	885.00	945.00

## Latifoliadas (tropicales)

Especie	Nombre Común	Densidad Básica (Po/Vv) (kg/m3)	Flexión Estática Modulo de elasticidad (kg/cm2)	Compresión Paralela Modulo de Elasticidad (kg/cm2)	Flexión Estática Resistencia al Limite Elástico (kg/cm2)	Compresión Paralela Resistencia al Limite Elástico (kg/cm2)	Flexión Estática Resistencia a la ruptura (kg/cm2)	Compresión Paralela Resistencia a la Ruptura (kg/cm2)	Dureza Janka Lateral (kg)	Dureza Janka Transversal (kg)
Swartzia cubensis	Katalox	830.00	183600.00	169100.00	700.00	365.00	1350.00	600.00	845.00	945.00
Bucida buceras	Pukté	850.00	141000.00	173800.00	655.00	375.00	1085.00	560.00	1065.00	950.00
Manilkara zapota	Chicozapote	900.00	163200.00	185500.00	730.00	400.00	1315.00	660.00	925.00	885.00
Ebanopsis eba	Ebano	1060.00	127000.00	223500.00	850.00	495.00	1240.00	755.00	1395.00	1355.00
Cordia elaeagnoides	Cueramo	1100.00	210500.00	233100.00	885.00	520.00	1700.00	790.00	1500.00	1440.00
Guaiacum officinale	Guayacán	1230.00	236000.00	264800.00	1000.00	600.00	1960.00	922.00	1865.00	1765.00

## Latifoliadas (encinos)

Especie	Nombre Común	Densidad Básica (Po/Vv) (kg/m3)	Flexión Estática Modulo de elasticidad (kg/cm2)	Compresión Paralela Modulo de Elasticidad (kg/cm2)	Flexión Estática Resistencia al Limite Elástico (kg/cm2)	Compresión Paralela Resistencia al Limite Elástico (kg/cm2)	Flexión Estática Resistencia a la ruptura (kg/cm2)	Compresión Paralela Resistencia a la Ruptura (kg/cm2)	Dureza Janka Lateral (kg)	Dureza Janka Transversal (kg)
Quercus germana	Encino	560.00	105500.00	108000.00	400.00	220.00	720.00	315.00	405.00	440.00
Quercus rugosa	Encino blanco	580.00	89000.00	112400.00	360.00	205.00	615.00	305.00	445.00	480.00
Quercus coccolobaefolia	Encino rojo	600.00	118000.00	116800.00	625.00	370.00	955.00	515.00	555.00	710.00
Quercus martinezii	Encino blanco	620.00	122000.00	121300.00	645.00	380.00	945.00	535.00	590.00	745.00
Quercus laurina	Encino rojo	660.00	125000.00	130200.00	485.00	270.00	890.00	395.00	555.00	590.00
Quercus acutifolia	Encino rojo	670.00	127000.00	132500.00	495.00	275.00	905.00	405.00	555.00	605.00
Quercus ochroetes	Encino blanco	670.00	127000.00	132500.00	495.00	275.00	905.00	405.00	555.00	605.00
Quercus crassifolia	Encino rojo	680.00	118000.00	134700.00	425.00	215.00	760.00	300.00	565.00	585.00
Quercus glabrescens	Encino blanco	690.00	131000.00	137000.00	510.00	285.00	940.00	420.00	610.00	640.00
Quercus anglohondurensis	Chiquitinib	690.00	156000.00	137000.00	430.00	285.00	835.00	385.00	685.00	615.00
Quercus glaucoides	Encino blanco	695.00	131000.00	137000.00	510.00	285.00	940.00	420.00	610.00	640.00
Quercus insignis	Encino	700.00	173000.00	139300.00	755.00	290.00	1345.00	430.00	675.00	620.00
Quercus convallata	Encino blanco	710.00	134700.00	141500.00	530.00	300.00	975.00	430.00	640.00	670.00
Quercus elliptica	Encino rojo	710.00	135000.00	141500.00	530.00	300.00	975.00	430.00	640.00	670.00
Quercus rysophylla	Encino de asta	730.00	138600.00	146100.00	545.00	310.00	1010.00	455.00	680.00	705.00
Quercus laeta	Encino blanco	740.00	140500.00	148400.00	555.00	315.00	1030.00	460.00	695.00	720.00

Quercus potosina	Encino blanco	740.00	140500.00	148400.00	555.00	315.00	1030.00	460.00	695.00	720.00
Quercus obtusata	Encino blanco	760.00	144400.00	152900.00	575.00	325.00	1065.00	480.00	735.00	755.00
Quercus castanea	Encino rojo	790.00	164400.00	159800.00	600.00	340.00	1115.00	505.00	790.00	810.00
Quercus skinneri	Cololté	820.00	173400.00	166800.00	550.00	360.00	1090.00	500.00	815.00	805.00

Nota 1: Po= Peso anhidro de la madera, en gramos; Vv= Volumen verde de la madera, en centímetros cúbicos.

Nota 2: Esta lista no incluye a todas las maderas que se pueden aprovechar para durmientes, sólo es de referencia y sus valores de físico-mecánicos son aproximados. Se podrán utilizar otras especies de maderas, siempre y cuando cumplan con los valores mínimos de densidad básica establecidos en esta Norma Oficial Mexicana. Para pronta referencia las especies resaltadas y señaladas con asterisco (\*) e indicadas en cursiva, son aquellas se encuentran por debajo de los límites solicitados.

#### Apéndice 4

##### Ficha técnica. (NORMATIVO)

CONTENIDOS MÍNIMOS A INCLUIR EN LA HOJA DE REGISTRO POR LOTE DURANTE EL SUMINISTRO DE MADERA			
Información requerida			
1.-Datos generales (datos del sujeto obligado, fecha de evaluación, etc.)			
2.-Procedencia legal de la madera.			
A) Nombre, denominación y razón social del titular del aprovechamiento forestal o del aprovechamiento de plantación comercial según sea el caso.			
B) Código de identificación de la autorización del aprovechamiento emitido por la autoridad responsable de la LGDFS.			
3.-Tipo y especie de madera.			
4.-Densidad básica de la madera.			
4.-Número de lote.			
5.-TABLA DE INSPECCIÓN DE DEFECTOS (Asignar %)			
GI	Galería de Insectos	Gr	Grietas
N	Nudo	Rj	Rajaduras
BR	Bolsa de resina	Gm	Gema
Ac	Acebolladura	As	Astilladura
HD	Hilo Desviado	C	Corteza alrededor de nudos muertos
P	Pudrición		

#### 14. Clasificación

NOM-007-ARTF-2023, Sistema ferroviario-Infraestructura-Durmientes de madera-Suministro, impregnación e inspección.

#### TRANSITORIOS

**PRIMERO.** La presente Norma Oficial Mexicana, una vez que sea publicado en el Diario Oficial de la Federación como norma definitiva, entrará en vigor a los 180 días naturales contados a partir del día natural inmediato siguiente al día de su publicación.

**SEGUNDO.** La presente Norma Oficial Mexicana, una vez que sea publicado en el Diario Oficial de la Federación como norma definitiva abroga a la Norma Oficial Mexicana NOM-056-SCT2-2016, Para durmientes de madera.

**TERCERO.** La primera Evaluación de la Conformidad, podrá llevarse a efecto a los 30 días naturales posteriores de la entrada en vigor de esta Norma Oficial Mexicana.

**CUARTO.** En cumplimiento de lo establecido en el artículo 78 de la Ley General de Mejora Regulatoria la información aplicable para dar cumplimiento al Procedimiento de Evaluación de la Conformidad, podrá ser presentada a través de los medios electrónicos que establezca la Agencia. La reducción de las obligaciones es respecto de la NOM-056-SCT2-2016.

Ciudad de México, a 19 de enero de 2024.- El Titular de la Agencia Reguladora del Transporte Ferroviario y Presidente del Comité Consultivo Nacional de Normalización de Transporte Ferroviario, **Evaristo Iván Ángeles Zermeño**.- Rúbrica.