

CONTRATO CERRADO PARA LA ADQUISICIÓN DE TAPÓN DE HULE GRIS DE 13 MM. FÓRMULA 4405/GRIS V-35 MM, LISTO PARA ESTERILIZAR, TAPON DE HULE GRIS DE 20 MM BROMOBUTILO LISTO PARA LIOFILIZAR S-87-J 4405/50, TAPÓN DE HULE GRIS DE 13 MM. DE BROMOBUTILO LISTO PARA LIOFILIZAR V-50 MM, TAPÓN DE HULE GRIS DE 20 MM CLOROBUTILO LISTO PARA ESTERILIZAR S-127 1888, RETAPA DE ALUMINIO TIPO FLIP OFF DE 13 MM COLOR ROJO 3767, RETAPA ò SELLO DE ALUMINIO 20 MM. COLOR GRIS NATURAL, LAQUEADO, RETAPA DE ALUMINIO TIPO FLIP OFF DE 20 MM COLOR ROJO EQ7009 Y RETAPA DE ALUMINIO TIPO FLIP OFF DE 20 MM COLOR AZUL , QUE CELEBRAN, POR UNA PARTE, EL EJECUTIVO FEDERAL POR CONDUCTO DE LA PRODUCTORA NACIONAL DE BIOLÓGICOS VETERINARIOS , REPRESENTADA POR EL LIC. FIDEL BENITO RODRÍGUEZ OTERO , EN SU CARÁCTER DE DIRECTOR DE PLANEACIÓN Y ADMINISTRACIÓN , EN ADELANTE "LA ENTIDAD" Y, POR LA OTRA, INSUFARMA SA DE CV EN LO SUCESIVO " EL PROVEEDOR" REPRESENTADA POR LA C. NANCY TREJO GARCÍA, EN SU CARÁCTER DE **APODERADA LEGAL**, A QUIENES DE MANERA CONJUNTA SE LES DENOMINARÁ "**LAS PARTES**", AL TENOR DE LAS DECLARACIONES Y CLÁUSULAS SIGUIENTES:

DECLARACIONES

1. "LA ENTIDAD" declara que:

1.1. La Productora Nacional de Biológicos Veterinarios, en adelante "LA ENTIDAD" es un organismo público descentralizado de la Administración Pública Federal creado por Decreto Presidencial el 21 de noviembre de 1973, y publicado en el Diario Oficial de la Federación el 14 de diciembre de 1973, reformado por Decreto Presidencial el 30 de enero de 1986, publicado en el citado Diario el 6 de febrero de 1986.

1.2. Que de conformidad con los artículos 15 y 22 de la Ley Federal de Entidades Paraestatales, 18, 19 fracción XI, 22 y 29 y demás relativos del Estatuto Orgánico de la Productora Nacional de Biológicos Veterinarios PRONABIVE publicado en el Diario Oficial de la Federación el 14 de junio de 2016, su Director General cuenta originalmente con la representación legal, tramite y resolución de los asuntos competencia de la PRONABIVE, quien puede delegar las atribuciones que le correspondan a los servidores públicos de los dos niveles jerárquicos inferiores. Conforme al instrumento notarial número 124,121 pasado ante la fe del Lic. Raúl Name Neme Notario Público Número 79 del Estado de México con fundamento en los artículos 90 de la Constitución Política de los Estados Unidos Mexicanos; 1, 2, 14, 15, 21, 22 fracciones I, II y VII y último párrafo, de la Ley Federal de las Entidades Paraestatales; 1, 2, 3, 4, 6 apartado b) fracciones I y V, 17, 18, 19 XI, 22 fracción VII y 25 del ESTATUTO Orgánico de la Productora Nacional de Biológicos Veterinarios PRONABIVE, publicado en el Diario Oficial de la Federación el 14 de junio de 2016, el LIC. FIDEL BENITO RODRÍGUEZ OTERO , en su cargo de DIRECTOR DE PLANEACIÓN Y ADMINISTRACIÓN , con R.F.C ROOF660612M11 , es un servidor público adscrito a la misma que cuenta con facultades legales para celebrar el presente contrato, quien podrá ser sustituido en cualquier momento en su cargo o funciones, sin que por ello, sea necesario celebrar un convenio modificatorio.

1.3. De conformidad con el numeral 1.8 "SERVIDORES PÚBLICOS RESPONSABLES DE CONTRATACIÓN" de las "Políticas, Bases y Lineamientos en materia de Adquisiciones, Arrendamientos y Servicios" en adelante POBALINES de "LA ENTIDAD", suscribe el presente instrumento la IBT. MAGALY VAZQUEZ AHUATZIN , en su carácter de DIRECTORA INDUSTRIAL , con R.F.C VAAM751110KY5 , facultado para administrar el cumplimiento de las obligaciones que deriven del objeto del presente contrato, quien podrá ser sustituido en cualquier momento, bastando para tales efectos un comunicado por escrito y firmado por el servidor público facultado para ello, informando a " EL PROVEEDOR" para los efectos del presente contrato.

1.4. De conformidad con las POBALINES, suscribe el presente instrumento el LIC. JUAN CARLOS OLIVEROS URBINA , en su cargo de TITULAR DE LA UNIDAD JURÍDICA , con R.F.C OIUJ821227N87 , servidor público facultado conforme al numeral 1.8 SERVIDORES PÚBLICOS RESPONSABLES DE CONTRATACIÓN, de las mismas.

1.5. De conformidad con las POBALINES, suscribe el presente instrumento la LIC. MAYRA LUCIA REYES GARCIA , en su cargo de JEFA DEL DEPARTAMENTO DE ADQUISICIONES Y SERVICIOS GENERALES , con R.F.C REGM780103SQ7 , servidor público facultado conforme al numeral 1.8 SERVIDORES PÚBLICOS RESPONSABLES DE CONTRATACIÓN, de las mismas.

1.6. De conformidad con las POBALINES, suscribe el presente instrumento el LIC. TOMAS LOPEZ GARCIA , en su cargo de TECNICO SUPERIOR , con R.F.C LOGT770907S3A , servidor público facultado conforme al numeral 1.8 SERVIDORES PÚBLICOS RESPONSABLES DE CONTRATACIÓN, de las mismas.

1.7. La adjudicación del presente contrato se realizó mediante el procedimiento de ADJUDICACIÓN DIRECTA y medio MIXTO de carácter INTERNACIONAL ABIERTA , al amparo de lo establecido en los artículos 134 de la Constitución Política de los Estados Unidos Mexicanos; ARTÍCULO 26 FRACCIÓN III , ARTÍCULO 41 FRACCIÓN XII de la Ley de Adquisiciones, Arrendamientos y Servicios del Sector Público, "**LAASSP**", y sus correlativos de su Reglamento.

1.8. "LA ENTIDAD" cuenta con suficiencia presupuestaria otorgada mediante 1 con folio de autorización 20230059 , de fecha 17 DE MARZO DE 2023 , emitida por la Subdirección de Planeación y Finanzas, mediante la Jefatura del Departamento de Control Presupuestal.

1.9. Para efectos fiscales las Autoridades Hacendarias le han asignado el Registro Federal de Contribuyentes N° PNB731214RFO

1.10. Tiene establecido su domicilio ubicado en Ignacio Zaragoza Número 75, Colonia, Lomas Altas, Alcaldía Miguel Hidalgo, Código Postal 11950, Ciudad de México, mismo que señala para los fines y efectos legales del presente contrato.

2. "**EL PROVEEDOR**" por conducto de su representante declara que:

2.1. Que la persona MORAL , INSUFARMA SA DE CV , es una sociedad Mexicana constituida conforme a las leyes del país, situación que se comprueba mediante escritura pública número sesenta y cuatro mil ciento treinta y dos, de fecha ocho de marzo de mil novecientos noventa y cinco, otorgada ante la fe del licenciado ADOLFO CONTRERAS NIETO, titular de la notaría número ciento veintiocho del Distrito Federal, hoy Ciudad de México. Por medio de dicho instrumento se hizo constar la constitución de "**INSUFARMA**" SOCIEDAD ANÓNIMA DE CAPITAL VARIABLE, cuyo objeto social es, **COMPRA, VENTA, IMPORTACIÓN, EXPORTACIÓN, REPRESENTACIÓN, DISTRIBUCIÓN, COMISIÓN, CONSIGNACIÓN, MEDIACIÓN, FABRICACIÓN, MAQUILA Y EN GENERAL LA COMERCIALIZACIÓN DE TAPONES DE HULE, RETAPA DE ALUMINIO, ENVASES DE PLÁSTICO Y VIDRIO, TUBOS DE ALUMINIO; ARTÍCULOS, IMPLEMENTO Y ACCESORIOS QUE SE RELACIONEN CON LA INDUSTRIA FARMACÉUTICA, COSMÉTICA Y ALIMENTICIA Y TODO LO ANEXO Y CONEXO CON ESTE RAMO**, entre otros.

2.2. Que su Apoderada Legal la C. **NANCY TREJO GARCIA**, cuenta con facultades suficientes para celebrar el presente contrato, tal como se acredita con instrumento público número noventa y un mil doscientos setenta y tres, de fecha treinta de agosto del dos mil siete, otorgada ante la fe del licenciado JORGE SANCHEZ PRUNEDA, titular de la notaría número ciento veintisiete del Distrito Federal, hoy Ciudad de México, mediante el cual "INSUFARMA, S.A. DE C.V., otorga Poder General a la C. **NANCY TREJO GARCIA**.

Que su Apoderado Legal la C. **NANCY TREJO GARCIA**, cuenta con facultades suficientes para celebrar el presente contrato, y obligar en los términos establecidos en los mismos a su poderdante INSUFARMA, S.A. DE C.V.

Que la C. **NANCY TREJO GARCIA**, manifiesta bajo protesta de decir verdad que sus poderes para representar y celebrar el presente contrato para obligar a la moral INSUFARMA, S.A. DE C.V., al cumplimiento del presente contrato, no le han sido revocados ni modificados, por lo tanto, a la fecha cuenta con todas las facultades conferidas por virtud de los mismos.

2.3. Reúne las condiciones técnicas, jurídicas y económicas, así como la organización y elementos necesarios para su cumplimiento.

2.4. Cuenta con su Registro Federal de Contribuyentes INS950403AM3

2.5. Bajo protesta de decir verdad, está al corriente en los pagos de sus obligaciones fiscales, en específico las previstas en el artículo 32-D del Código Fiscal Federal vigente, así como de sus obligaciones fiscales en materia de seguridad social, ante el Instituto del Fondo Nacional de la Vivienda para los Trabajadores (INFONAVIT) y el Instituto Mexicano del Seguro Social (IMSS); lo que acredita con las Opiniones de Cumplimiento de Obligaciones Fiscales y en materia de Seguridad Social en sentido positivo, emitidas por el SAT e IMSS, respectivamente, así como con la Constancia de Situación Fiscal en materia de Aportaciones Patronales y Entero de Descuentos, sin adeudo, emitida por el INFONAVIT, las cuales obran en el expediente respectivo.

2.6. Señala como su domicilio para todos los efectos legales el ubicado en CENTENO 219, COLONIA VALLE DEL SURIZTAPALAPA, CIUDAD DE MÉXICO, MÉXICO, C.P. 09819

3. De "LAS PARTES":

3.1. Que es su voluntad celebrar el presente contrato y sujetarse a sus términos y condiciones, para lo cual se reconocen las facultades y capacidades, mismas que no les han sido revocadas o limitadas en forma alguna, por lo que de común acuerdo se obligan de conformidad con las siguientes:

CLÁUSULAS

PRIMERA. OBJETO DEL CONTRATO.

" EL PROVEEDOR" acepta y se obliga a proporcionar a "LA ENTIDAD" la adquisición de TAPÓN DE HULE GRIS DE 13 MM. FÓRMULA 4405/GRIS V-35 MM, LISTO PARA ESTERILIZAR, TAPON DE HULE GRIS DE 20 MM BROMOBUTILO LISTO PARA LIOFILIZAR S-87-J 4405/50, TAPÓN DE HULE GRIS DE 13 MM. DE BROMOBUTILO LISTO PARA LIOFILIZAR V-50 MM, TAPÓN DE HULE GRIS DE 20 MM CLOROBUTILO LISTO PARA ESTERILIZAR S-127 1888, RETAPA DE ALUMINIO TIPO FLIP OFF DE 13 MM COLOR ROJO 3767, RETAPA Ò SELLO DE ALUMINIO 20 MM. COLOR GRIS NATURAL, LAQUEADO, RETAPA DE ALUMINIO TIPO FLIP OFF DE 20 MM COLOR ROJO EQ7009 Y RETAPA DE ALUMINIO TIPO FLIP OFF DE 20 MM COLOR AZUL , en los términos y condiciones establecidos en este contrato y sus anexos que se enuncian a continuación **ANEXO 1 (DOCUMENTO INTERNO PARA GENERAR EL NÚMERO DE CONTRATO ASIGNADO POR LA ENTIDAD), ANEXO 2 (CALENDARIO DE ENTREGAS) Y SU ANEXO 3 (ANEXO TECNICO (MANUAL DE ESPECIFICACIONES DE MATERIAL))** mismos que forman parte integrante del presente instrumento jurídico.

SEGUNDA. MONTO DEL CONTRATO.

"LA ENTIDAD" pagará a " EL PROVEEDOR" como contraprestación por el suministro de los bienes objeto de este contrato, la cantidad de \$1,690,006.00 (UN MILLÓN SEISCIENTOS NOVENTA MIL SEIS PESOS 00/100 M.N.) más impuestos que ascienda a \$270,400.96 , que hace un total de \$1,960,406.96 (UN MILLÓN NOVECIENTOS SESENTA MIL CUATROCIENTOS SEIS PESOS 96/100 M.N.)

El(los) precio(s) unitario(s) del presente contrato, expresado(s) en moneda nacional es (son):

Clave control interno	Clave CUCoP	Descripción	Unidad de medida	Cantidad	Precio unitario	Precio total antes de Imp.	Precio con impuestos
MP160T030	TAPAS DE PLASTICO	TAPON DE HULE GRIS DE 20 MM BROMOBUTILO LISTO PARA LIOFILIZAR S-87-J 4405/50	H87 - PIEZA	202500	\$1.04	\$210,600.00	\$244,296.00
MP170R015	PRODUCTOS METALICOS ADQUIRIDOS COMO MATERIA PRIMA	RETAPA DE ALUMINIO TIPO FLIP OFF DE 13 MM COLOR ROJO 3767	H87 - PIEZA	860000	\$0.34	\$292,400.00	\$339,184.00
MP160T020	TAPAS DE PLASTICO	TAPÓN DE HULE GRIS DE 13 MM. FÓRMULA 4405/GRIS V-35 MM, LISTO PARA ESTERILIZAR	H87 - PIEZA	1008000	\$0.71	\$715,680.00	\$830,188.80
MP160T035	TAPAS DE PLASTICO	TAPÓN DE HULE GRIS DE 20 MM CLOROBUTILO LISTO PARA ESTERILIZAR S-127 1888	H87 - PIEZA	253800	\$0.77	\$195,426.00	\$226,694.16
MP160T034	TAPAS DE PLASTICO	TAPÓN DE HULE GRIS DE 13 MM. DE BROMOBUTILO LISTO PARA LIOFILIZAR V-50 MM	H87 - PIEZA	84000	\$0.77	\$64,680.00	\$75,028.80
MP170R020	PRODUCTOS METALICOS ADQUIRIDOS COMO MATERIA PRIMA	RETAPA O SELLO DE ALUMINIO 20 MM. COLOR GRIS NATURAL LAQUEADO	H87 - PIEZA	32000	\$0.20	\$6,400.00	\$7,424.00
MP170R040	PRODUCTOS METALICOS ADQUIRIDOS COMO MATERIA PRIMA	RETAPA DE ALUMINIO TIPO FLIP OFF DE 20 MM COLOR ROJO EQ7009	H87 - PIEZA	209000	\$0.49	\$102,410.00	\$118,795.60
MP170R050	PRODUCTOS METALICOS ADQUIRIDOS COMO MATERIA PRIMA	RETAPA DE ALUMINIO TIPO FLIP OFF DE 20 MM COLOR AZUL	H87 - PIEZA	209000	\$0.49	\$102,410.00	\$118,795.60
						SUBTOTAL	\$1,690,006.00
						IMPUESTOS	\$270,400.96
						TOTAL	\$1,960,406.96

El precio unitario es considerado fijo y en moneda nacional PESO MEXICANO hasta que concluya la relación contractual que se formaliza, incluyendo todos los conceptos y costos involucrados en la adquisición de TAPÓN DE HULE GRIS DE 13 MM. FÓRMULA

4405/GRIS V-35 MM, LISTO PARA ESTERILIZAR, TAPON DE HULE GRIS DE 20 MM BROMOBUTILO LISTO PARA LIOFILIZAR S-87-J 4405/50, TAPÓN DE HULE GRIS DE 13 MM. DE BROMOBUTILO LISTO PARA LIOFILIZAR V-50 MM, TAPÓN DE HULE GRIS DE 20 MM CLOROBUTILO LISTO PARA ESTERILIZAR S-127 1888, RETAPA DE ALUMINIO TIPO FLIP OFF DE 13 MM COLOR ROJO 3767, RETAPA ò SELLO DE ALUMINIO 20 MM. COLOR GRIS NATURAL, LAQUEADO, RETAPA DE ALUMINIO TIPO FLIP OFF DE 20 MM COLOR ROJO EQ7009 Y RETAPA DE ALUMINIO TIPO FLIP OFF DE 20 MM COLOR AZUL , por lo que " EL PROVEEDOR" no podrá agregar ningún costo extra y los precios serán inalterables durante la vigencia del presente contrato.

TERCERA. ANTICIPO.

Para el presente contrato "LA ENTIDAD" no otorgará anticipo a " EL PROVEEDOR"

CUARTA. FORMA Y LUGAR DE PAGO.

"LA ENTIDAD" efectuará el pago a través de transferencia bancaria en pesos de los Estados Unidos Mexicanos, a la cuenta que "EL PROVEEDOR" proporcione, o cualquier otro medio definido por la "LA ENTIDAD" conforme a lo establecido en los **ANEXO 1 (DOCUMENTO INTERNO PARA GENERAR EL NÚMERO DE CONTRATO ASIGNADO POR LA ENTIDAD)** y **ANEXO 2 (CALENDARIO DE ENTREGAS)**, mismos que forman parte integrante del presente de este contrato.

El pago se deberá realizar en un plazo máximo de 20 (veinte) días naturales siguientes, contados a partir de la fecha en que sea entregado y aceptado el Comprobante Fiscal Digital por Internet (CFDI) o factura electrónica a "LA ENTIDAD" , posteriores a la recepción de los bienes efectivamente entregados, así como con la aprobación (firma autógrafa) del Administrador del presente contrato.

El cómputo del plazo para realizar el pago se contabilizará a partir del día hábil siguiente de la aceptación del CFDI o factura electrónica, y ésta reúna los requisitos fiscales que establece la legislación en la materia, el desglose de los bienes entregados, los precios unitarios, se verifique su autenticidad, no existan aclaraciones al importe y vaya acompañada con la documentación soporte de la entrega de los bienes facturados.

De conformidad con el artículo 90 del Reglamento de la "**LAASSP**", en caso de que el CFDI o factura electrónica entregado presente errores, el Administrador del presente contrato o quien éste designe por escrito, dentro de los 3 (tres) días hábiles siguientes de su recepción, indicará a " EL PROVEEDOR" las deficiencias que deberá corregir; por lo que, el procedimiento de pago reiniciará en el momento en que " EL PROVEEDOR" presente el CFDI y/o documentos soporte corregidos y sean aceptados.

El tiempo que " EL PROVEEDOR" utilice para la corrección del CFDI y/o documentación soporte entregada, no se computará para efectos de pago, de acuerdo con lo establecido en el artículo 51 de la "**LAASSP**".

LA REVISIÓN Y ACEPTACIÓN DEL CFDI O FACTURA ELECTRÓNICA, SE REALIZARÁ POR EL ADMINISTRADOR DEL CONTRATO, LA RECEPCIÓN DEL CFDI O FACTURA ELECTRÓNICA PREVIAMENTE APROBADA POR EL ADMINISTRADOR DEL CONTRATO, SE REALIZARÁ LOS DÍAS MARTES DE 9:00 A 13:00 HORAS, EN EL DEPARTAMENTO DE ADQUISICIONES Y SERVICIOS GENERALES, UBICADO EN IGNACIO ZARAGOZA NÚMERO 75, COLONIA, LOMAS ALTAS, ALCALDÍA MIGUEL HIDALGO, CÓDIGO POSTAL 11950, CIUDAD DE MÉXICO, ASÍ COMO TAMBIÉN DEBERÁ ENVIAR LOS ARCHIVOS XML Y PDF

A LOS SIGUIENTES CORREOS ELECTRÓNICOS: **magaly.vazquez@pronabive.gob.mx**; **maylu@pronabive.gob.mx** y **tomas.lopez@pronabive.gob.mx**.

El CFDI o factura electrónica se deberá presentar desglosando el impuesto cuando aplique.

" EL PROVEEDOR" manifiesta su conformidad que, hasta en tanto no se cumpla con la verificación, supervisión y aceptación de los bienes, no se tendrán como recibidos o aceptados por el Administrador del presente contrato.

Para efectos de trámite de pago, " EL PROVEEDOR" deberá ser titular de una cuenta bancaria, en la que se efectuará la transferencia electrónica de pago, respecto de la cual deberá proporcionar toda la información y documentación que le sea requerida por "LA ENTIDAD" , para efectos del pago.

" EL PROVEEDOR" deberá presentar la información y documentación que "LA ENTIDAD" le solicite para el trámite de pago atendiendo a las disposiciones legales e internas de "LA ENTIDAD"

El pago de los bienes entregados quedará condicionado proporcionalmente al pago que " EL PROVEEDOR" deba efectuar por concepto de penas convencionales.

En caso de pago en moneda extranjera, la fuente oficial para la conversión de la moneda extranjera será el Banco de México vigente del día de la Notificación de la Adjudicación.

Para el caso de que se presenten pagos en exceso, se estará a lo dispuesto por el artículo 51, párrafo tercero, de la "LAASSP".

QUINTA. LUGAR, PLAZOS Y CONDICIONES DE LOS BIENES.

La entrega de los bienes será conforme a los plazos, condiciones y entregables establecidos por "LA ENTIDAD" en los **ANEXO 1 (DOCUMENTO INTERNO PARA GENERAR EL NÚMERO DE CONTRATO ASIGNADO POR LA ENTIDAD), ANEXO 2 (CALENDARIO DE ENTREGAS) Y SU ANEXO 3 (ANEXO TECNICO (MANUAL DE ESPECIFICACIONES DE MATERIAL))**, los cuales forman integra del presente contrato.

La entrega de los bienes se realizará en de lunes a viernes, en un horario de 08:30 a 14:30 horas, en el Departamento de Control de Inventarios de la PRONABIVE; ubicado en Calle Ignacio Zaragoza No. 75, Colonia Lomas Altas, Alcaldía Miguel Hidalgo, C.P. 11950, Ciudad de México, para lo cual deberán traer la Factura Correspondiente por cada entrega realizada.

Para estos bienes, se deberá contar con el Certificado de Análisis o Certificado de Calidad Original con firma autógrafa o certificado electrónico correspondiente al lote del producto el cual será entregado al momento de surtirlo en el Departamento de Control de Inventarios, en caso de no presentar la documentación completa los bien no podrá ser recibido.

El plazo de entrega de los bienes empezará a transcurrir a partir del mes de abril de 2023, conforme al **ANEXO 2 (CALENDARIO DE ENTREGAS)**, mismo que forma parte integral de este contrato.

Para estos bienes, el certificado de análisis o certificado de calidad en original el Departamento de Control de Calidad Biológica y Físico-Química será el encargado de realizar las pruebas de los bienes que ingresen a control de calidad y los plazos para efectuarlas podrán variar de acuerdo a lo señalado en la Farmacopea de los Estados Unidos Mexicanos (FEUM), la Farmacopea de los Estados Unidos de América (USP), Las Especificaciones y Procedimientos de Agentes Químicos, así como las Técnicas Analíticas Internas de Laboratorio.

Los bienes entregados en el Departamento de Control de Inventarios, deberán corresponder al mismo número de lote, cualquier otra disposición en su entrega deberá ser autorizada por el Administrador del Contrato.

Los bienes entregados en el Departamento de Control de Inventarios, deberán ser entregados en doble bolsa y posterior caja de cartón corrugado. Estos empaques deberán garantizar su almacenamiento y manejo, sin ningún riesgo para la Entidad.

La cantidad a surtir y en consecuencia el importe a pagar, podrá variar +/- hasta en un 10% (diez por ciento) en función del proceso de producción y/o empaque de los bienes. En este supuesto, el Proveedor deberá calcular sus entregas parciales sobre la cantidad total a entregar notificando previamente al Administrador del Contrato, con la finalidad de surtir lo que más se acerque a la cantidad original.

Los bienes serán recibidos previa revisión por parte del personal del área requirente; la inspección de los bienes consistirá en la verificación del bien, la cantidad, condiciones, especificaciones técnicas y de calidad. Durante la recepción, los bienes estarán sujetos a una verificación visual aleatoria.

La Entidad, a través del Administrador del Contrato, rechazará los bienes que no cumplan las especificaciones establecidas en el contrato y en sus Anexos, obligándose el Proveedor en este supuesto, a entregarlos nuevamente bajo su responsabilidad y sin costo adicional para la Entidad, sin perjuicio de la aplicación de las penas convencionales o deducciones al cobro correspondientes.

En los casos que derivado de la verificación se detecten defectos o discrepancias en la entrega de los bienes o incumplimiento en las especificaciones técnicas, " EL PROVEEDOR" contará con un plazo de 10 (diez) días hábiles para la reposición o corrección, contados a partir del momento de la notificación por correo electrónico y/o escrito, sin costo adicional para la "LA ENTIDAD"

SIXTA. VIGENCIA.

El "PROVEEDOR" recibió la Notificación de Adjudicación con fecha de 11/04/2023 por lo que "LAS PARTES" convienen en que la vigencia del presente contrato será a partir de la fecha de formalización del mismo y hasta el 15/11/2023

SÉPTIMA. MODIFICACIONES DEL CONTRATO.

"LAS PARTES" están de acuerdo que la "LA ENTIDAD" por razones fundadas y explícitas podrá ampliar el monto o en la cantidad de los bienes, de conformidad con el artículo 52 de la "LAASSP", siempre y cuando las modificaciones no rebasen en su conjunto el 20% (veinte por ciento) de los establecidos originalmente, el precio unitario sea igual al originalmente pactado y el contrato esté vigente. La modificación se formalizará mediante la celebración de un Convenio Modificadorio.

"LA ENTIDAD" , podrá ampliar la vigencia del presente instrumento, siempre y cuando, no implique incremento del monto contratado o de la cantidad de bienes, siendo necesario que se obtenga el previo consentimiento de " EL PROVEEDOR"

De presentarse caso fortuito o fuerza mayor, o por causas atribuibles a "LA ENTIDAD" , se podrá modificar el plazo del presente instrumento jurídico, debiendo acreditar dichos supuestos con las constancias respectivas. La modificación del plazo por caso fortuito o fuerza mayor podrá ser solicitada por cualquiera de "LAS PARTES"

En los supuestos previstos en los dos párrafos anteriores, no procederá la aplicación de penas convencionales por atraso.

Cualquier modificación al presente contrato deberá formalizarse por escrito, y deberá suscribirse por el servidor público de "LA ENTIDAD" que lo haya hecho, o quien lo sustituya o esté facultado para ello, para lo cual " EL PROVEEDOR" realizará el ajuste respectivo de la garantía de cumplimiento, en términos del artículo 91, último párrafo del Reglamento de la LAASSP, salvo que por disposición legal se encuentre exceptuado de presentar garantía de cumplimiento.

"LA ENTIDAD" se abstendrá de hacer modificaciones que se refieran a precios, anticipos, pagos progresivos, especificaciones y, en general, cualquier cambio que implique otorgar condiciones más ventajosas a un proveedor comparadas con las establecidas originalmente.

OCTAVA. GARANTÍA DE LOS BIENES.

Para la entrega de los bienes materia del presente contrato, no se requiere que " EL PROVEEDOR" presente una garantía por la calidad de los bienes contratados.

NOVENA. GARANTÍA(S)

A) CUMPLIMIENTO DEL CONTRATO.

Conforme a los artículos 48, fracción II, 49, fracción I (dependencias) o II (entidades), de la "LAASSP"; 85, fracción III, 103 de su Reglamento; y 166 de la Ley de Instituciones de Seguros y de Fianzas, " EL PROVEEDOR" se obliga a constituir una garantía la cual caso podrá ser **divisible**, la cual sólo se hará efectiva en la proporción correspondiente al incumplimiento de la obligación principal , mediante fianza expedida por compañía afianzadora mexicana autorizada por la Comisión Nacional de Seguros y de Fianzas, a favor de la PRODUCTORA NACIONAL DE BIOLÓGICOS VETERINARIOS , por un importe equivalente al 10.0% del monto total del contrato, sin incluir impuestos. Dicha fianza deberá ser entregada a "LA ENTIDAD" , a más tardar dentro de los 10 (diez) días naturales posteriores a la firma del presente contrato.

Si las disposiciones jurídicas aplicables lo permiten, la entrega de la garantía de cumplimiento se podrá realizar de manera electrónica.

Cuando la garantía de cumplimiento se presente a través de una fianza, se deberá observar el "Modelo de póliza de fianza de Cumplimiento", aprobado en las Disposiciones de carácter general publicadas en el Diario Oficial de la Federación, el 15 de abril de 2022, que se encuentra disponible en CompraNet. **ANEXO 4 (MODELO DE FIANZA).**

En caso de que " EL PROVEEDOR" incumpla con la entrega de la garantía en el plazo establecido, "LA ENTIDAD" podrá rescindir el contrato y dará vista al Órgano Interno de Control para que proceda en el ámbito de sus facultades.

La garantía de cumplimiento no será considerada como una limitante de responsabilidad de " EL PROVEEDOR" , derivada de sus obligaciones y garantías estipuladas en el presente instrumento jurídico, y no impedirá que "LA ENTIDAD" reclame la indemnización por cualquier incumplimiento que pueda exceder el valor de la garantía de cumplimiento.

En caso de incremento al monto del presente instrumento jurídico o modificación al plazo, " EL PROVEEDOR" se obliga a entregar a "LA ENTIDAD" dentro de los 10 (diez días) naturales siguientes a la formalización del mismo, de conformidad con el último párrafo del artículo 91, del Reglamento de la "LAASSP", los documentos modificatorios o endosos correspondientes, debiendo contener en el documento la estipulación de que se otorga de manera conjunta, solidaria e inseparable de la garantía otorgada inicialmente.

Cuando la contratación abarque más de un ejercicio fiscal, la garantía de cumplimiento del contrato podrá ser por el porcentaje que corresponda del monto total por erogar en el ejercicio fiscal de que se trate, y deberá ser renovada por " EL PROVEEDOR" cada ejercicio fiscal por el monto que se ejercerá en el mismo, la cual deberá presentarse "LA ENTIDAD" a más tardar dentro de los primeros diez días naturales del ejercicio fiscal que corresponda.

Una vez cumplidas las obligaciones a satisfacción, el servidor público facultado por "LA ENTIDAD" procederá inmediatamente a extender la constancia de cumplimiento de las obligaciones contractuales y dará inicio a los trámites para la cancelación de las garantías de anticipo y cumplimiento del contrato, lo que comunicará a " EL PROVEEDOR"

DÉCIMA. OBLIGACIONES DE "EL PROVEEDOR"

- a) Entregar los bienes en las fechas o plazos y lugares establecidos conforme a lo pactado en el presente contrato y anexos respectivos
- b) Cumplir con las especificaciones técnicas y de calidad y demás condiciones establecidas en el presente contrato y sus respectivos anexos.
- c) Tratándose de bienes de procedencia extranjera, a realizar los trámites de importación y cubrir los impuestos y derechos que se generen.
- d) Asumir la responsabilidad de cualquier daño que llegue a ocasionar a "LA ENTIDAD" o a terceros con motivo de la ejecución y cumplimiento del presente contrato.
- e) Proporcionar la información que le sea requerida por la Secretaría de la Función Pública y el Órgano Interno de Control, de conformidad con el artículo 107 del Reglamento de la "LAASSP".

DÉCIMA PRIMERA. OBLIGACIONES DE "LA ENTIDAD"

- a) Otorgar todas las facilidades necesarias, a efecto de que " EL PROVEEDOR" lleve a cabo en los términos convenidos, el suministro de bienes objeto del contrato.
- b) Realizar el pago correspondiente en tiempo y forma.
- c) Extender a " EL PROVEEDOR" , por conducto del Servidor Público facultado, la constancia de cumplimiento de obligaciones contractuales inmediatamente que se cumplan éstas a satisfacción expresa de dicho servidor público para que se dé trámite a la cancelación de la garantía de cumplimiento del presente contrato.

DÉCIMA SEGUNDA. ADMINISTRACIÓN, VERIFICACIÓN, SUPERVISIÓN Y ACEPTACIÓN DE LOS BIENES.

"LA ENTIDAD" designa como Administrador del presente contrato a la IBT. MAGALY VAZQUEZ AHUATZIN , con RFC VAAM751110KY5 , en su carácter de DIRECTORA INDUSTRIAL quien dará seguimiento y verificará el cumplimiento de los derechos y obligaciones establecidos en este instrumento.

Los bienes se tendrán por recibidos previa revisión del administrador del presente contrato, la cual consistirá en la verificación del cumplimiento de las especificaciones establecidas y en su caso en los anexos respectivos, así como las contenidas en la propuesta técnica.

"LA ENTIDAD" , a través del administrador del contrato, rechazará los bienes que no cumplan las especificaciones establecidas en este contrato y en sus Anexos, obligándose " EL PROVEEDOR" en este supuesto a entregarlo nuevamente bajo su responsabilidad y sin costo adicional para "LA ENTIDAD" , sin perjuicio de la aplicación de las penas convencionales o deducciones al cobro correspondientes.

"LA ENTIDAD" , a través del administrador del contrato, podrá aceptar los bienes que incumplan de manera parcial o deficiente las especificaciones establecidas en este contrato y en los anexos respectivos, sin perjuicio de la aplicación de las deducciones al pago que procedan, y reposición de los bienes, cuando la naturaleza propia de éstos lo permita.

DÉCIMA TERCERA. PENAS CONVENCIONALES

En caso que " EL PROVEEDOR" incurra en atraso en el cumplimiento conforme a lo pactado para la entrega de los bienes objeto del presente contrato, "LA ENTIDAD" por conducto del administrador del contrato aplicará la pena convencional equivalente al **0.5%** por ciento, que corresponde al **5.0 al millar**, por cada día hábil de atraso sobre la parte incumplida sin exceder el importe equivalente a la garantía de cumplimiento.

El Administrador del contrato notificará a " EL PROVEEDOR" por escrito o vía correo electrónico, el cálculo de la pena convencional, dentro de los 5 días hábiles posteriores al atraso en el cumplimiento de la obligación de que se trate.

El pago de los bienes quedará condicionado, proporcionalmente, al pago que " EL PROVEEDOR" deba efectuar por concepto de penas convencionales por atraso; en el supuesto que el contrato sea rescindido en términos de lo previsto en la **CLÁUSULA VIGÉSIMA SEGUNDA DE RESCISIÓN**, no procederá el cobro de dichas penas ni la contabilización de las mismas al hacer efectiva la garantía de cumplimiento del contrato.

El pago de la pena deberá efectuarse a través de **NOTA DE CRÉDITO** expedida a favor de la PRODUCTORA NACIONAL DE BIOLÓGICOS VETERINARIOS, que se aplicará sobre el monto de los bienes no entregados en el tiempo pactado de la factura sin incluir el I.V.A., en el momento en el que emita el comprobante de Ingreso (Factura o CFDI de Ingreso) por concepto de los servicios, en términos de las disposiciones jurídicas aplicables.

El importe de la pena convencional, no podrá exceder el equivalente al monto total de la garantía de cumplimiento del contrato, y en el caso de no haberse requerido esta garantía, no deberá exceder del 20% (veinte por ciento) del monto total del contrato.

Cuando "EL PROVEEDOR" quede exceptuado de la presentación de la garantía de cumplimiento, en los supuestos previsto en la "LAASSP", el monto máximo de las penas convencionales por atraso que se puede aplicar, será del 20% (veinte por ciento) del monto de los bienes adquiridos fuera de la fecha convenida, de conformidad con lo establecido en el tercer párrafo del artículo 96 del Reglamento de la Ley de Adquisiciones, Arrendamientos y Servicios del Sector Público.

DÉCIMA CUARTA. LICENCIAS, AUTORIZACIONES Y PERMISOS.

"EL PROVEEDOR" se obliga a observar y mantener vigentes las licencias, autorizaciones, permisos o registros requeridos para el cumplimiento de sus obligaciones.

DÉCIMA QUINTA. SEGUROS.

Para la adquisición de los bienes, materia del presente contrato, no se requiere que "EL PROVEEDOR" contrate una póliza de seguro por responsabilidad civil.

DÉCIMA SEXTA. TRANSPORTE

"EL PROVEEDOR" se obliga bajo su costa y riesgo, a transportar los bienes objeto del presente contrato, desde su lugar de origen, hasta el Departamento de Control de Inventarios de la Entidad, ubicado en Ignacio Zaragoza Número 75, Colonia, Lomas Altas, Alcaldía Miguel Hidalgo, Código Postal 11950, Ciudad de México.

DÉCIMA SÉPTIMA. IMPUESTOS Y DERECHOS

Los impuestos, derechos y gastos que procedan con motivo de la adquisición de los bienes, objeto del presente contrato, serán pagados por "EL PROVEEDOR", mismos que no serán repercutidos a "LA ENTIDAD"

"LA ENTIDAD" sólo cubrirá, cuando aplique, lo correspondiente al Impuesto al Valor Agregado (IVA), en los términos de la normatividad aplicable y de conformidad con las disposiciones fiscales vigentes.

DÉCIMA OCTAVA. PROHIBICIÓN DE CESIÓN DE DERECHOS Y OBLIGACIONES

"EL PROVEEDOR" no podrá ceder total o parcialmente los derechos y obligaciones derivados del presente contrato, a favor de cualquier otra persona física o moral, con excepción de los derechos de cobro, en cuyo caso se deberá contar con la conformidad previa y por escrito de "LA ENTIDAD"

DÉCIMA NOVENA. DERECHOS DE AUTOR, PATENTES Y/O MARCAS

"EL PROVEEDOR" será responsable en caso de infringir patentes, marcas o viole otros registros de derechos de propiedad industrial a nivel nacional e internacional, con motivo del cumplimiento de las obligaciones del presente contrato, por lo que, se obliga a responder personal e ilimitadamente de los daños y perjuicios que pudiera causar a "LA ENTIDAD" o a terceros.

De presentarse alguna reclamación en contra de "LA ENTIDAD", por cualquiera de las causas antes mencionadas, "EL PROVEEDOR", se obliga a salvaguardar los derechos e intereses de "LA ENTIDAD" de cualquier controversia, liberándola de toda responsabilidad de carácter civil, penal, mercantil, fiscal o de cualquier otra índole, sacándola en paz y a salvo.

En caso de que "LA ENTIDAD" tuviese que erogar recursos por cualquiera de estos conceptos, "EL PROVEEDOR" se obliga a reembolsar de manera inmediata los recursos erogados por aquella.

VIGÉSIMA. CONFIDENCIALIDAD Y PROTECCIÓN DE DATOS PERSONALES.

"LAS PARTES" acuerdan que la información que se intercambie de conformidad con las disposiciones del presente instrumento, se tratarán de manera confidencial, siendo de uso exclusivo para la consecución del objeto del presente contrato y no podrá difundirse a terceros de conformidad con lo establecido en las Leyes General y Federal, respectivamente, de Transparencia y Acceso a la Información Pública, Ley General de Protección de Datos Personales en posesión de Sujetos Obligados, y demás legislación aplicable.

Para el tratamiento de los datos personales que "LAS PARTES" recaben con motivo de la celebración del presente contrato, deberá de realizarse con base en lo previsto en los Avisos de Privacidad respectivos.

Por tal motivo, " EL PROVEEDOR" asume cualquier responsabilidad que se derive del incumplimiento de su parte, o de sus empleados, a las obligaciones de confidencialidad descritas en el presente contrato.

Asimismo "EL PROVEEDOR" deberá observar lo establecido en el Anexo aplicable a la Confidencialidad de la información del presente Contrato.

VIGÉSIMA PRIMERA. TERMINACIÓN ANTICIPADA DEL CONTRATO.

"LA ENTIDAD" cuando concurren razones de interés general, o bien, cuando por causas justificadas se extinga la necesidad de suministrar los bienes originalmente contratados y se demuestre que de continuar con el cumplimiento de las obligaciones pactadas, se ocasionaría algún daño o perjuicio a la "LA ENTIDAD" , o se determine la nulidad total o parcial de los actos que dieron origen al presente contrato, con motivo de la resolución de una inconformidad o intervención de oficio, emitida por la Secretaría de la Función Pública, podrá dar por terminado anticipadamente el presente contrato sin responsabilidad alguna para "LA ENTIDAD" , ello con independencia de lo establecido en la cláusula que antecede.

Cuando "LA ENTIDAD" determine dar por terminado anticipadamente el contrato, lo notificará a " EL PROVEEDOR" hasta con 30 (treinta) días naturales anteriores al hecho, debiendo sustentarlo en un dictamen fundado y motivado, en el que se precisarán las razones o causas que dieron origen a la misma y pagará a " EL PROVEEDOR" la parte proporcional de los bienes suministrados, así como los gastos no recuperables en que haya incurrido, previa solicitud por escrito, siempre que estos sean razonables, estén debidamente comprobados y se relacionen directamente con el presente contrato, limitándose según corresponda a los conceptos establecidos en la fracción I, del artículo 102 del Reglamento de la Ley de Adquisiciones, Arrendamientos y Servicios del Sector Público.

VIGÉSIMA SEGUNDA. RESCISIÓN

"LA ENTIDAD" podrá en cualquier momento rescindir administrativamente el presente contrato y hacer efectiva la fianza de cumplimiento, cuando " EL PROVEEDOR" incurra en incumplimiento de sus obligaciones contractuales, sin necesidad de acudir a los tribunales competentes en la materia, por lo que, de manera enunciativa, más no limitativa, se entenderá por incumplimiento:

a) La contravención a los términos pactados para el suministro de los bienes establecidos en el presente contrato.

- b) Si transfiere en todo o en parte las obligaciones que deriven del presente contrato a un tercero ajeno a la relación contractual;
- c) Si cede los derechos de cobro derivados del contrato, sin contar con la conformidad previa y por escrito de "LA ENTIDAD"
- d) Si suspende total o parcialmente y sin causa justificada el suministro objeto del presente contrato
- e) Si no suministra los bienes en tiempo y forma conforme a lo establecido en el presente contrato y sus respectivos anexos.
- f) Si no proporciona a los Órganos de Fiscalización, la información que le sea requerida con motivo de las auditorías, visitas e inspecciones que realicen;
- g) Si es declarado en concurso mercantil, o por cualquier otra causa distinta o análoga que afecte su patrimonio;
- h) Si no entrega dentro de los 10 (diez) días naturales siguientes a la fecha de firma del presente contrato, la garantía de cumplimiento del mismo;
- i) Si la suma de las penas convencionales o las deducciones al pago, igualan el monto total de la garantía de cumplimiento del contrato y/o alcanzan el 20% (veinte por ciento) del monto total de este contrato cuando no se haya requerido la garantía de cumplimiento;
- j) Si divulga, transfiere o utiliza la información que conozca en el desarrollo del cumplimiento del objeto del presente contrato, sin contar con la autorización de "LA ENTIDAD" en los términos de lo dispuesto en la **CLÁUSULA VIGÉSIMA DE CONFIDENCIALIDAD Y PROTECCIÓN DE DATOS PERSONALES** del presente instrumento jurídico;
- k) Si se comprueba la falsedad de alguna manifestación, información o documentación proporcionada para efecto del presente contrato;
- l) En general, incurra en incumplimiento total o parcial de las obligaciones que se estipulen en el presente contrato y sus anexos o de las disposiciones de la "LAASSP" y su Reglamento.
- m) Cuando " EL PROVEEDOR" y/o su personal, impidan el desempeño normal de labores de "LA ENTIDAD"
- n) Si cambia de nacionalidad e invoca la protección de su gobierno contra reclamaciones y órdenes de "LA ENTIDAD";

Para el caso de optar por la rescisión del contrato, "LA ENTIDAD" comunicará por escrito a " EL PROVEEDOR" el incumplimiento en que haya incurrido, para que en un término de 5 (cinco) días hábiles contados a partir del día siguiente de la notificación, exponga lo que a su derecho convenga y aporte en su caso las pruebas que estime pertinentes.

Transcurrido dicho término "LA ENTIDAD" , en un plazo de 15 (quince) días hábiles siguientes, tomando en consideración los argumentos y pruebas que hubiere hecho valer " EL PROVEEDOR" , determinará de manera fundada y motivada dar o no por rescindido el contrato, y comunicará a " EL PROVEEDOR" dicha determinación dentro del citado plazo.

Cuando se rescinda el contrato, se formulará el finiquito correspondiente, a efecto de hacer constar los pagos que deba efectuar "LA ENTIDAD" por concepto del contrato hasta el momento de rescisión, o los que resulten a cargo de " EL PROVEEDOR"

Iniciado un procedimiento de conciliación "LA ENTIDAD" podrá suspender el trámite del procedimiento de rescisión.

Si previamente a la determinación de dar por rescindido el contrato se entregaran los bienes, el procedimiento iniciado quedará sin efecto, previa aceptación y verificación de "LA ENTIDAD" de que continúa vigente la necesidad de los bienes aplicando, en su caso, las penas convencionales correspondientes.

"LA ENTIDAD" podrá determinar no dar por rescindido el contrato, cuando durante el procedimiento advierta que la rescisión del mismo pudiera ocasionar algún daño o afectación a las funciones que tiene encomendadas. En este supuesto, "LA ENTIDAD" elaborará un dictamen en el cual justifique que los impactos económicos o de operación que se ocasionarían con la rescisión del contrato resultarían más inconvenientes.

De no rescindir el contrato, "LA ENTIDAD" establecerá con " EL PROVEEDOR" , otro plazo, que le permita subsanar el incumplimiento que hubiere motivado el inicio del procedimiento, aplicando las sanciones correspondientes. El convenio modificatorio que al efecto se celebre deberá atender a las condiciones previstas por los dos últimos párrafos del artículo 52 de la "LAASSP".

No obstante, de que se hubiere firmado el convenio modificatorio a que se refiere el párrafo anterior, si se presenta de nueva cuenta el incumplimiento, "LA ENTIDAD" quedará expresamente facultada para optar por exigir el cumplimiento del contrato, o rescindirlo, aplicando las sanciones que procedan.

Si se llevara a cabo la rescisión del contrato, y en el caso de que a " EL PROVEEDOR" se le hubieran entregado pagos progresivos, éste deberá de reintegrarlos más los intereses correspondientes, conforme a lo indicado en el artículo 51, párrafo cuarto, de la "LAASSP".

Los intereses se calcularán sobre el monto de los pagos progresivos efectuados y se computarán por días naturales desde la fecha de su entrega hasta la fecha en que se pongan efectivamente las cantidades a disposición de "LA ENTIDAD"

VIGÉSIMA TERCERA. RELACIÓN Y EXCLUSIÓN LABORAL

" EL PROVEEDOR" reconoce y acepta ser el único patrón de todos y cada uno de los trabajadores que intervienen en la adquisición y suministro de los bienes, por lo que, deslinda de toda responsabilidad a "LA ENTIDAD" respecto de cualquier reclamo que en su caso puedan efectuar sus trabajadores, sea de índole laboral, fiscal o de seguridad social y en ningún caso se le podrá considerar patrón sustituto, patrón solidario, beneficiario o intermediario.

" EL PROVEEDOR" asume en forma total y exclusiva las obligaciones propias de patrón respecto de cualquier relación laboral, que el mismo contraiga con el personal que labore bajo sus órdenes o intervenga o contrate para la atención de los asuntos encomendados por "LA ENTIDAD" , así como en la ejecución del objeto del presente contrato.

Para cualquier caso no previsto, " EL PROVEEDOR" exime expresamente a "LA ENTIDAD" de cualquier responsabilidad laboral, civil o penal o de cualquier otra especie que en su caso pudiera llegar a generarse, relacionado con el presente contrato.

Para el caso que, con posterioridad a la conclusión del presente contrato, "LA ENTIDAD" reciba una demanda laboral por parte de trabajadores de " EL PROVEEDOR" , en la que se demande la solidaridad y/o sustitución patronal a "LA ENTIDAD" , " EL PROVEEDOR" queda obligado a dar cumplimiento a lo establecido en la presente cláusula.

VIGÉSIMA CUARTA. DISCREPANCIAS

"LAS PARTES" convienen que, en caso de discrepancia entre la convocatoria a la licitación pública, la invitación a cuando menos tres personas, o la solicitud de cotización y el modelo de contrato, prevalecerá lo establecido en la convocatoria, invitación o solicitud respectiva, de conformidad con el artículo 81, fracción IV del Reglamento de la "LAASSP".

VIGÉSIMA QUINTA. CONCILIACIÓN.

"LAS PARTES" acuerdan que para el caso de que se presenten desavenencias derivadas de la ejecución y cumplimiento del presente contrato podrán someterse al procedimiento de conciliación establecido en los artículos 77, 78 y 79 de la Ley de Adquisiciones, Arrendamientos y Servicios del Sector Público, y 126 al 136 de su Reglamento.

VIGÉSIMA SEXTA. DOMICILIOS

"LAS PARTES" señalan como sus domicilios legales para todos los efectos a que haya lugar y que se relacionan en el presente contrato, los que se indican en el apartado de Declaraciones, por lo que cualquier notificación judicial o extrajudicial, emplazamiento, requerimiento o diligencia que en dichos domicilios se practique, será enteramente válida, al tenor de lo dispuesto en el Título Tercero del Código Civil Federal.

VIGÉSIMA SÉPTIMA. LEGISLACIÓN APLICABLE

"LAS PARTES" se obligan a sujetarse estrictamente para el suministro de bienes objeto del presente contrato a todas y cada una de las cláusulas que lo integran, sus Anexos que forman parte integral del mismo, a la Ley de Adquisiciones, Arrendamientos y Servicios del Sector Público, su Reglamento; al Código Civil Federal; a la Ley Federal de Procedimiento Administrativo; al Código Federal de Procedimientos Civiles; a la Ley Federal de Presupuesto y Responsabilidad Hacendaria y su Reglamento.

VIGÉSIMA OCTAVA. JURISDICCIÓN

"LAS PARTES" convienen que, para la interpretación y cumplimiento de este contrato, así como para lo no previsto en el mismo, se someterán a la jurisdicción y competencia de los Tribunales Federales en la Ciudad de México , renunciando expresamente al fuero que pudiera corresponderles en razón de su domicilio actual o futuro.

SUSCRIBEN.

Por lo anterior expuesto, "LA ENTIDAD" y " EL PROVEEDOR" , manifiestan estar conformes y enterados de las consecuencias, valor y alcance legal de todas y cada una de las estipulaciones que el presente instrumento jurídico contiene, por lo que lo ratifican y firman electrónicamente en las fechas especificadas en cada firma electrónica.

**POR:
"LA ENTIDAD"**

NOMBRE	CARGO	R.F.C
FIDEL BENITO RODRÍGUEZ OTERO	DIRECTOR DE PLANEACIÓN Y ADMINISTRACIÓN	ROOF660612M11
MAGALY VAZQUEZ AHUATZIN	DIRECTORA INDUSTRIAL	VAAM751110KY5
JUAN CARLOS OLIVEROS URBINA	TITULAR DE LA UNIDAD JURÍDICA	OIUJ821227N87
MAYRA LUCIA REYES GARCIA	JEFA DEL DEPARTAMENTO DE ADQUISICIONES Y SERVICIOS GENERALES	REGM780103SQ7
TOMAS LOPEZ GARCIA	TECNICO SUPERIOR	LOGT770907S3A

**POR:
"EL PROVEEDOR"**

NOMBRE	R.F.C
INSUFARMA SA DE CV	INS950403AM3

Cadena original:

bcafd649d2aa8e9f57e8199d4e87051220abe47e105101fb53777b04b4fde2629e1e6c23214386cde4f0c56b6703335966df44282f97faddb02431a55539aae4f11552a50f058c8c70ae4c46369d98091f4f4d100b49

Firmante: FIDEL BENITO RODRIGUEZ OTERO
RFC: ROOF660612M11

Número de Serie: 0000100000503374950
Fecha de Firma: 26/04/2023 13:50

Certificado:

MIIGPjCCBCagAwIBAgIU... [Certificate content]

Firma:

Yw1v1n5uXIAZt5m+dcvyyx6/k21FuCdAwbZb3ImH10w2IQUJnmhp3+Q1u0kOqvXsuB/8893quw48d9PAMC+6T/r9Rf0vDVTzYtD2G3msZqHqK9GwT5Nsg61T1S1qP7trpKNK3M74Sao1mj3KKHk8K4uyb9Z... [Signature content]

Firmante: TOMAS LOPEZ GARCIA
RFC: LOGT770907S3A

Número de Serie: 00001000000514878128
Fecha de Firma: 26/04/2023 13:51

Certificado:

MIIGTCCBAmgAwIBAgIU... [Certificate content]

Firma:

Wx5yD1GAnCrIuXrNcbVqJZnV2f8sagj05HLvG/ny+duYrnCumdpF+1DaaF9/1p8skfh3Y2688o1l1RlXQpISXcvq4+9aNI3HzNav31JnCxXetUF2atTN6E65RyMg9+1lX46k+Q1ar0MmbfR0kLZm1lAgzu50cNI... [Signature content]

Firmante: JUAN CARLOS OLIVEROS URBINA
RFC: OIUJ821227N87

Número de Serie: 00001000000505571412
Fecha de Firma: 26/04/2023 13:57

Certificado:

MIIGQjCCBcgAwIBAgIU... [Certificate content]

Firma:

MadvM10SHf1J9oTsvXuXIPetkhvOatzKcLf23wcdenzEJXf17Tenms1o1lbtkg== [Signature content]

WStJt0DAKyrVn32C5+bbA1q+fJ3EEpUnHJ2SS1X4VBRgm8z/uzn92OuEkeK26xnIVY3q1DCFOk6gm1RLHbdx8L5Skj0y139aEO+10Q1QzLFUF/IpVu0G0triLmdKXcG09uWca118U4M38zLfdfEGzU6EE8W0F4fCw1gtXzr014D0tGhpGOHPsSMYat+2ICmBRK72XCAQAQJH0pg2/wtL7/2h3ny/jqLK9b2gDy4QqhmT096g7Lina1WRYBVHSDIT3aus9FG0Fvg3iiWe3Pou8tA4KGsk20JUV5NRPYAZmUyE17E/at1961kH6T6oHo2KRQcYr323PFfJ09w==

Firmante: MAYRA LUCIA REYES GARCIA
RFC: REGM780103SQ7

Número de Serie: 0000100000507019567
Fecha de Firma: 26/04/2023 13:58

Certificado:

MIIGzCCBBgAwIBAgIUdMAwMDEwMDEwMDEwMTk1NjZkQWYkZk02IhvcNAQELBQwGEMSAWgHYDVQDDbBdVVRPukIEUQgQ0VSVE1GSUNBRE9SQTEmCwGAIUECGw1U0VSVklDSU8gREUgQURNSU5JU1RSQUNJt04gVfJq1VUgVJQTEaMBGAIUECwRU0FULU1FUYBbDXRob3JpdHkxkja0BgkqhkiG9w0BCQENG2NvbnRhY3RvLnR1Y25pY29Ac2F0LmdvY15teDEmMCQGA1UECQwQVY1IEhJREFMRO8gltzcsIENPTC4gR1VfU1JFUK8x4jAMEgIVBEBEMTA2MzAwMQswCQYDVQQGEwJmNDZEMzBGA1UECAwQQU1VREFEIERFIE1FE1LDTzETMBEGA1UEBwKQ1VBUHURU1PQzEVMBMGA1UELRMMU0FUOTcWzAxtK4zMVWwWgYJKoZIhvcN

Firma:

os1Vb72P5FWIGlntVXsTncB3rg1544p0q3qVfVQVQSEb/iIwyVga9160fbPtri50GsSfW06BG02tgn8zdmmlJ5ntLADedjfnYT1XzPv0sQjW1qYPR6KrxnzvsIhsmNkXgBdHkzrhznS9e54CdEwt5dpCctnyhY4za0SvWmo/Awxjxn9nBmClEgqgdEeY8sb1b/9XRnRoU/p/17/mzqEVlc4ttawo2JfJnucQj1+k7JF819JRPqPzXNTYkQouF2ZHziRc64VLIzZw4sNBMS670C6PTExS/BkihG620AwSTEH16JLBMqhmzXRX2+P1iDC+ar91eLz50nQ==

Firmante: MAGALY VAZQUEZ AHUATZIN
RFC: VAAM751110KY5

Número de Serie: 0000100000507285550
Fecha de Firma: 26/04/2023 13:59

Certificado:

MIIGzCCBBgAwIBAgIUdMAwMDEwMDEwMDEwMTk1NjZkQWYkZk02IhvcNAQELBQwGEMSAWgHYDVQDDbBdVVRPukIEUQgQ0VSVE1GSUNBRE9SQTEmCwGAIUECGw1U0VSVklDSU8gREUgQURNSU5JU1RSQUNJt04gVfJq1VUgVJQTEaMBGAIUECwRU0FULU1FUYBbDXRob3JpdHkxkja0BgkqhkiG9w0BCQENG2NvbnRhY3RvLnR1Y25pY29Ac2F0LmdvY15teDEmMCQGA1UECQwQVY1IEhJREFMRO8gltzcsIENPTC4gR1VfU1JFUK8x4jAMEgIVBEBEMTA2MzAwMQswCQYDVQQGEwJmNDZEMzBGA1UECAwQQU1VREFEIERFIE1FE1LDTzETMBEGA1UEBwKQ1VBUHURU1PQzEVMBMGA1UELRMMU0FUOTcWzAxtK4zMVWwWgYJKoZIhvcN

Firma:

udyXY10ZJrK0kTJ25DzrMCOxh5Z2Q+rSb7Y7P6+y0jGTJOAJ0Q8C0xGWXIH9p9+2AUHWg1OeK3quI78IOUHYxuoDfaUenuuILdu1tBgdezo1Esa0zUQGA/NW0r1X2Nr4MfCb7Kfeghp327QtCvMvgv9uJhAe7L+IvM69y5T7Q2fzBpSc8G0C0ERnkqj1Ddo1UZHNN1VN97655eerHImbZp6gJHeh/4jyLvnLHgC0Qb2dVl94B0ev1e0mPbXJFW2HO7as3r2Zc3N194d2L959Ang0yxK58ate6R5MLHfVwvtPudC0tHdnUOpz6U7YKi1s5Pjmbt6g9w9XWQ==

Firmante: INSUFARMA SA DE CV
RFC: INS950403AM3

Número de Serie: 0000100000506349796
Fecha de Firma: 26/04/2023 15:40



Certificado:

MIIGzCCBBgAwIBAgIUdMAwMDEwMDEwMDEwMTk1NjZkQWYkZk02IhvcNAQELBQwGEMSAWgHYDVQDDbBdVVRPukIEUQgQ0VSVE1GSUNBRE9SQTEmCwGAIUECGw1U0VSVklDSU8gREUgQURNSU5JU1RSQUNJt04gVfJq1VUgVJQTEaMBGAIUECwRU0FULU1FUYBbDXRob3JpdHkxkja0BgkqhkiG9w0BCQENG2NvbnRhY3RvLnR1Y25pY29Ac2F0LmdvY15teDEmMCQGA1UECQwQVY1IEhJREFMRO8gltzcsIENPTC4gR1VfU1JFUK8x4jAMEgIVBEBEMTA2MzAwMQswCQYDVQQGEwJmNDZEMzBGA1UECAwQQU1VREFEIERFIE1FE1LDTzETMBEGA1UEBwKQ1VBUHURU1PQzEVMBMGA1UELRMMU0FUOTcWzAxtK4zMVWwWgYJKoZIhvcN

Firma:

D0mJw0snXWT9aCpT5VBYQ10Gp1mW15eSe9tV.Hz1pmj19MhgSUB9Pk/k4c0dHdn7wpY3i/aYwO1D7sYbFrIEU5h5G+Hnqp5ME/Quxb+qWqdxTsqfHvJCS3bqwtIIFOGMu4WgM6/cY3ZwPrK1LxmnG5h1d+zV9fG03tYnIXzhkh9x1QXW61PC8P0NY6xcd7W0CNkUY05p16tVzHzm0YAd7a51Rm7gVR930zXVGFzG1vWmfb1k2Y/E514YtZyB92otR2p0LULMPhRLS+bw+eCSYQXfGjcvt5Hf7ngggN/RBbnxTpdgJyTC2AIGhH8ENgW==

**FIRMAS ADICIONALES DEL CONTRATO NÚMERO
CONTRATO AD-20230005-TLG**

CONTROL PRESUPUESTAL.	
CAPITULO:	2000
PARTIDA:	23601 / 23701
FECHA:	ABRIL 2023
AUTORIZACIÓN:	 



PRODUCTORA NACIONAL DE BIOLÓGICOS VETERINARIOS
IGNACIO ZARAGOZA NO. 75 COL. LOMAS ALTAS C.P. 11950 MÉXICO, CDMX

TEL. (55) 36 18 04 22

R.F.C. PNB - 731214 - RF0

SUB-SECTOR: AGROPECUARIO

CITAR ESTA CLAVE EN TODA SU CORRESPONDENCIA, DOCUMENTACIÓN Y EMPAQUES.

Artículos 26 Fracción III, 41 Fracc. XII de la LAAASP

FECHA: 11-04-2023

COMPRADOR: LIC. TOMAS LÓPEZ GARCÍA

REQUISICIÓN: 202300059

DEPTO. DIRECCIÓN INDUSTRIAL

Tiempo de Entrega: DE ACUERDO A CALENDARIO ANEXO

COTIZACIÓN: S/N FECHA: 29-03-2023

PROVEEDOR:
INSUFARMA, S.A. DE C.V.
DIRECCIÓN: CENTENO NUM. 219
COLONIA: VALLE DEL SUR
C.P.: 09819
LOCALIDAD: IZTAPALAPA
ESTADO: CIUDAD DE MEXICO
PAIS: MEXICO
TELEFONO: 5556976874
FAX:
ATN.: NANCY TREJO GARCIA

ANEXO 1

EFFECTUAR ENTREGA EN:
DEPARTAMENTO DE CONTROL DE
INVENTARIOS DE PRONABIVE
UBICADO EN CALLE IGNACIO
ZARAGOZA NO 75 COLONIA LOMAS
ALTAS MÉXICO 11950 CDMX

CONDICIÓN ENTREGA:
L.A.B. CDMX

CONDICIÓN PAGO:

VER NOTA

TRANSPORTE: TERRESTRE.

PARTIDA	CLAVE	DESCRIPCIÓN	UNIDAD	CANTIDAD	IMPORTE	DESCTO.	%	NETO	I.V.A.	PRECIO TOTAL
1	*MP160T020	TAPÓN DE HULE GRIS DE 13 MM. FÓRMULA 4405/GRIS V-35 MM, LISTO PARA ESTERILIZAR.	pza	1,008,000.00	715,680.00	0.00	0.000000	715,680.00	114,508.80	830,188.80
2	*MP160T030	TAPON DE HULE GRIS DE 20 MM BROMOBUTILO LISTO PARA LIOFILIZAR S-87-J 4405/50	pza	202,500.00	210,600.00	0.00	0.000000	210,600.00	33,696.00	244,296.00
3	*MP160T034	TAPÓN DE HULE GRIS DE 13 MM. DE BROMOBUTILO LISTO PARA LIOFILIZAR V-50 MM	pza	84,000.00	64,680.00	0.00	0.000000	64,680.00	10,348.80	75,028.80
4	*MP160T035	TAPÓN DE HULE GRIS DE 20 MM CLOROBUTILO LISTO PARA ESTERILIZAR S-127 1888	pza	253,800.00	195,426.00	0.00	0.000000	195,426.00	31,268.16	226,694.16
5	*MP170R015	RETAPA DE ALUMINIO TIPO FLIP OFF DE 13 MM COLOR ROJO 3767.	pza	860,000.00	292,400.00	0.00	0.000000	292,400.00	46,784.00	339,184.00
6	*MP170R020	RETAPA Ó SELLO DE ALUMINIO 20 MM. COLOR GRIS NATURAL LAQUEADO	pza	32,000.00	6,400.00	0.00	0.000000	6,400.00	1,024.00	7,424.00
7	*MP170R040	RETAPA DE ALUMINIO TIPO FLIP OFF DE 20 MM COLOR ROJO EQ7009	pza	209,000.00	102,410.00	0.00	0.000000	102,410.00	16,385.60	118,795.60
8	*MP170R050	RETAPA DE ALUMINIO TIPO FLIP OFF DE 20 MM COLOR AZUL	pza	209,000.00	102,410.00	0.00	0.000000	102,410.00	16,385.60	118,795.60
								1,690,006.00	270,400.96	1,960,406.96
								Flete:		
								Total:		1,960,406.96

(UN MILLON NOVECIENTOS SESENTA MIL CUATROCIENTOS SEIS PESOS 96/100 M.N.)

NOTAS DE CONTROL:

LOS ARTICULOS MARCADOS CON ASTERISCO (*) REQUIEREN CERTIFICADO DE CALIDAD

1.- EL PAGO SE DEBERÁ REALIZAR EN UN PLAZO MÁXIMO DE 20 (VEINTE) DÍAS NATURALES SIGUIENTES, CONTADOS A PARTIR DE LA FECHA EN QUE SEA ENTREGADO Y ACEPTADO EL COMPROBANTE FISCAL DIGITAL POR INTERNET (CFDI) O FACTURA ELECTRÓNICA A "LA ENTIDAD", POSTERIORES A LA RECEPCIÓN DEL MATERIAL EFECTIVAMENTE ENTREGADO, ASÍ COMO CON LA APROBACIÓN (FIRMA AUTOGRAFA) DEL ADMINISTRADOR DEL PRESENTE CONTRATO.

LIC. TOMAS LÓPEZ GARCÍA
COMPRADOR

LIC. MAGALY Y ZOLAY AHUATZIN
ADMINISTRADOR DEL CONTRATO

LIC. MAYRA LUCIA REYES GARCIA
JEFE DEPTO. ADQUISICIONES Y SERVICIOS GENERALES

LIC. FIDEL BENITO RODRÍGUEZ OTERO
DIRECTOR DE PLANEACIÓN Y ADMINISTRACIÓN

LIC. JUAN CARLOS OLIVEROS URBINA
TITULAR DE LA UNIDAD JURÍDICA

DOCUMENTO INTERNO PARA GENERAR EL NÚMERO DE CONTRATO ASIGNADO PARA LA ENTIDAD



PRODUCTORA NACIONAL
DE BIOLÓGICOS VETERINARIOS

CALENDARIO DE ENTREGAS

CONTRATO: AD-2023-0005-TLG

PROVEEDOR: INSUFARMA, S.A. DE C.V.

NUM. PARTIDA	CLAVE PRONABIVE	DESCRIPCIÓN	CANTIDAD TOTAL	UNIDAD	ENTREGAS		FECHA DE ENTREGA
					TOTAL	PARCIALES	
1	MP160T020	TAPON DE HULE GRIS DE 13 MM. FORMULA 4405/GRIS V-35 MM, LISTO PARA ESTERILIZAR	1,008,000	PIEZAS	306,000		EN EL MES DE JUNIO DEL 2023
2	MP160T030	TAPON DE HULE GRIS DE 20 MM BROMOBUTILO LISTO PARA LIOFILIZAR S-87-J 4005/50	202,500	PIEZAS	101,250		EN EL MES DE MAYO DEL 2023
3	MP160T034	TAPON DE HULE GRIS DE 13 MM. DE BROMOBUTILO LISTO PARA LIOFILIZAR. V-50-MM	84,000	PIEZAS	48,000		EN EL MES DE AGOSTO DEL 2023
4	MP160T035	TAPON DE HULE GRIS DE 20 MM CLOROBUTILO LISTO PARA ESTERILIZAR S-127 1888	253,800	PIEZAS	102,600		EN EL MES DE AGOSTO DEL 2023
5	MP170R015	RETAPA DE ALUMINIO TIPO FLIP OFF DE 13 MM COLOR ROJO 3767.	860,000	PIEZAS	260,000		EN EL MES DE MAYO DEL 2023
6	MP170R020	RETAPA O SELLO DE ALUMINIO DE 20 MM. COLOR GRIS	32,000	PIEZAS	N/A		ENTREGA EN ABRIL
7	MP170R040	RETAPA DE ALUMINIO TIPO FLIP OFF DE 20 MM COLOR ROJO EQ7009	209,000	PIEZAS	110,000		EN EL MES DE AGOSTO DEL 2023
8	MP170R050	RETAPA DE ALUMINIO TIPO FLIP OFF DE 20 MM COLOR AZUL	209,000	PIEZAS	99,000		EN EL MES DE AGOSTO DEL 2023
					55,000		EN EL MES MAYO DEL 2023
					154,000		* A SOLICITUD DEL ÁREA USUARIA Y HASTA EL 15 DE NOVIEMBRE DE 2023

* El Proveedor deberá entregar dentro de los 8 días posteriores a la notificación por escrito de la fecha de entrega



AGRICULTURA
SECRETARÍA DE AGRICULTURA Y DESARROLLO RURAL



Hoja 1 de 1
**PRODUCTORA NACIONAL DE
BIOLÓGICOS VETERINARIOS**
DIRECCIÓN GENERAL
DIRECCIÓN INDUSTRIAL

Ciudad de México a 02 de Marzo del 2023

ATENTA NOTA

A QUIEN CORRESPONDA

Por este medio, le comento que las especificaciones contenidas en los documentos "Manual de Especificaciones de Material" y "Manual de Especificaciones de Materiales Impresos" para los insumos a solicitar (Materia Prima y Material de Laboratorio), cumple con las características técnicas requeridas y por lo tanto se considera un ANEXO TÉCNICO para su adquisición.

Sin más por el momento, reciba un cordial saludo.

ATENTAMENTE:

IBT. Magaly Vázquez Ahuatzin
Directora Industrial





PRODUCTORA NACIONAL DE BIOLÓGICOS VETERINARIOS

MANUAL DE ESPECIFICACION DE MATERIAL

MEM CF - 023

Elaboración: Febrero, 2023

Revisión 6: Febrero, 2026

RETAPA DE ALUMINIO TIPO FLIP OFF COLOR (20mm)

CARACTERÍSTICAS DE DISEÑO

PRODUCTO:	RETAPA DE ALUMINIO COLOR ROJO (20mm)
MATERIAL:	ALUMINIO ALEACIÓN 3003 TEMPLE H14 PLASTICO POLIPROPILENO
CALIBRE DEL ALUMINIO:	0,200 mm a 0,300 mm
COLOR:	PLASTICO: ROJO PANTONE 3767 o PANTONE 6 ALUMINIO: MATE
DIMENSIONES:	COMO SE MUESTRA EN LA FIGURA 1
DISEÑO:	FLIP OFF
TAMAÑO:	20 mm DIÁMETRO
EMBALAJE:	EN BOLSA DE POLIETILENO DENTRO DE UNA CAJA DE CARTON CORRUGADO
TIPO DE CORTE	CORTE HOMOGENEO Y CONSERVANDO CARACTERISTICAS DE DIMENSIONES, CONSISTENCIA RIGIDA, LIBRE DE REBABAS, SUPERFICIES EXTERNA MATE SIN MANCHAS NI CONTAMINANTES
CRITERIO DE ACEPTACIÓN:	POR MUESTREO ESTADÍSTICO DEL TOTAL DEL MATERIAL RECIBIDO EN NO MÁS DEL 5% DE DEFECTIVOS SUMANDO EL RESULTADO TOTAL Y CUMPLIENDO, EN DIMENSIONES A NO MÁS DE 0.5mm COMO MÁXIMO A DIFERENCIA ENTRE LA MEDIA

ART. 22 FRACCIÓN I

ESTATUTO ORGANICO

PROMADIVE

JEFE DEL DEPARTAMENTO DE PROCESOS FINALES

Revisó

TFI LOURDES ROMERO
JEFA DE DEPARTAMENTO DE CONTROL DE CALIDAD

Autorizó

IBT.MAGALY VÁZQUEZ ANUATZIN
DIRECTOR INDUSTRIAL



PRODUCTORA NACIONAL DE BIOLÓGICOS VETERINARIOS

MANUAL DE ESPECIFICACION DE MATERIAL

MEM CF - 023

Elaboración: Febrero, 2023

Revisión 6: Febrero, 2026

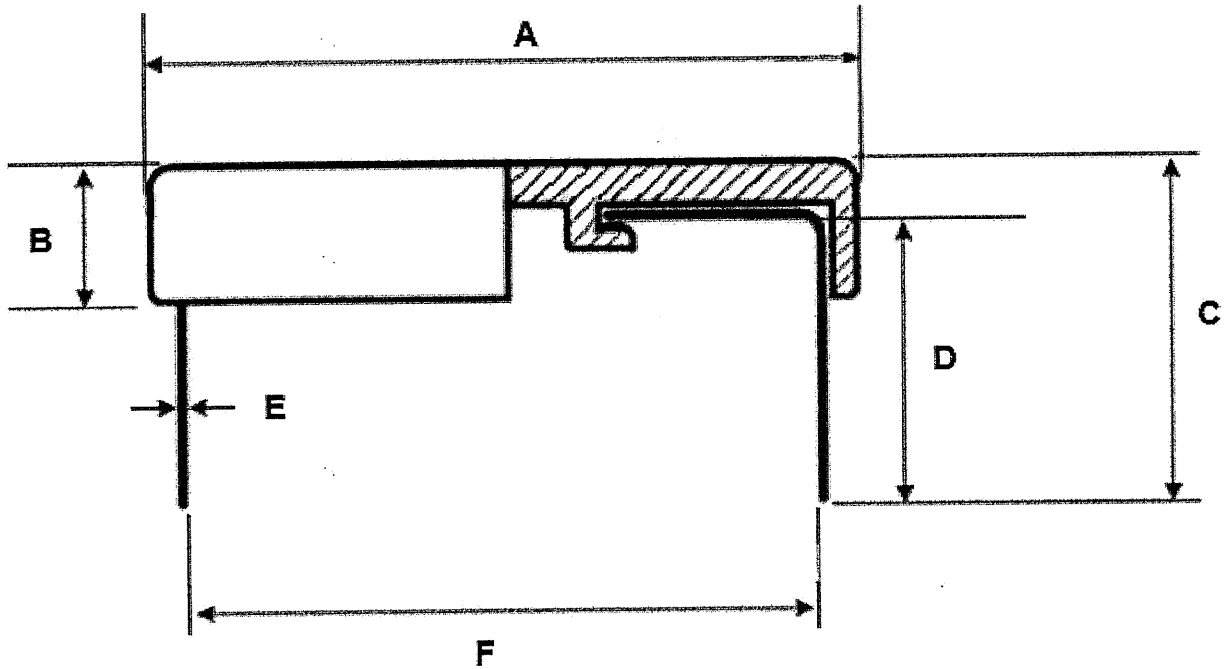


Fig. 1: DIMENSIONES DE LA RETAPA (ILUSTRATIVA).

LETRA	ATRIBUTO	DIMENSIONES (mm)
A	DIÁMETRO SUPERIOR	22.5 - 23.0
B	ALTURA SUPERIOR DEL PLASTICO	2.9 - 3.2
C	ALTURA TOTAL	8.97 - 9.47
D	ALTURA DEL ALUMINIO	6.8 - 7.2
E	ESPESOR	0.2
F	DIÁMETRO INFERIOR	20.1 - 20.5

NOTA: UNICAMENTE SE CONSIDERA LOS PUNTOS A, C Y F PARA SU APROBACIÓN O RECHAZO

ART. 22 FRACC. IV

ESTATUTO ORGANICO

PRONABIVE

 JEFE DEL DEPARTAMENTO DE PROCESOS FINALES	Revisó TFI LOURDES ROMERO JEFA DE DEPARTAMENTO DE CONTROL DE CALIDAD	Autorizó IBT.MAGALY VAZQUEZ AHUATZIN DIRECTOR INDUSTRIAL
--	---	--



PRODUCTORA NACIONAL DE BIOLÓGICOS VETERINARIOS
MANUAL DE ESPECIFICACION DE MATERIAL
MEM CF - 021

Elaboración: Febrero, 2023

Revisión 06: Febrero, 2026

RETAPA DE ALUMINIO TIPO FLIP OFF ROJO
(13mm)
CARACTERÍSTICAS DE DISEÑO

PRODUCTO: RETAPA DE ALUMINIO COLOR ROJO (13mm)

MATERIAL: ALUMINIO
ALEACIÓN 3003
TEMPLE H14
PLASTICO
POLIPROPILENO

COLOR: **PLASTICO:** ROJO PANTONE 3767 o PANTONE 6
ALUMINIO: MATE

DIMENSIONES: COMO SE MUESTRA EN LA FIGURA

TAMAÑO: 13 mm DIÁMETRO

CALIBRE DEL ALUMINIO: 0,200 mm a 0,300 mm

EMBALAJE: EN BOLSA DE POLIETILENO DENTRO DE UNA CAJA DE CARTON CORRUGADO

TIPO DE CORTE CORTE HOMOGENEO Y CONSERVANDO CARACTERISTICAS DE DIMENSIONES, CONSISTENCIA RIGIDA, LIBRE DE REBABAS SUPERFICIE EXTERNA MATE SIN MANCHAS NI CONTAMINANTES.

CRITERIO DE ACEPTACIÓN: POR MUESTREO ESTADÍSTICO DEL TOTAL DEL MATERIAL RECIBIDO EN NO MÁS DEL 5% DE DEFECTIVOS SUMANDO EL RESULTADO TOTAL Y CUMPLIENDO, EN DIMENSIONES A NO MÁS DE 0.5mm COMO MÁXIMO A DIFERENCIA ENTRE LA MEDIA

ART. 22 FRACC IV
ESTATUTO ORGANICO
PRONABIV

Elaboro
JEFE DEL DEPARTAMENTO DE
PROCESOS FINALES

Revisó

TFI LOURDES ROMERO
JEFA DE DEPARTAMENTO DE
CONTROL DE CALIDAD

Autorizó

IBT.MAGALY VÁZQUEZ AHUATZIN
DIRECTOR INDUSTRIAL

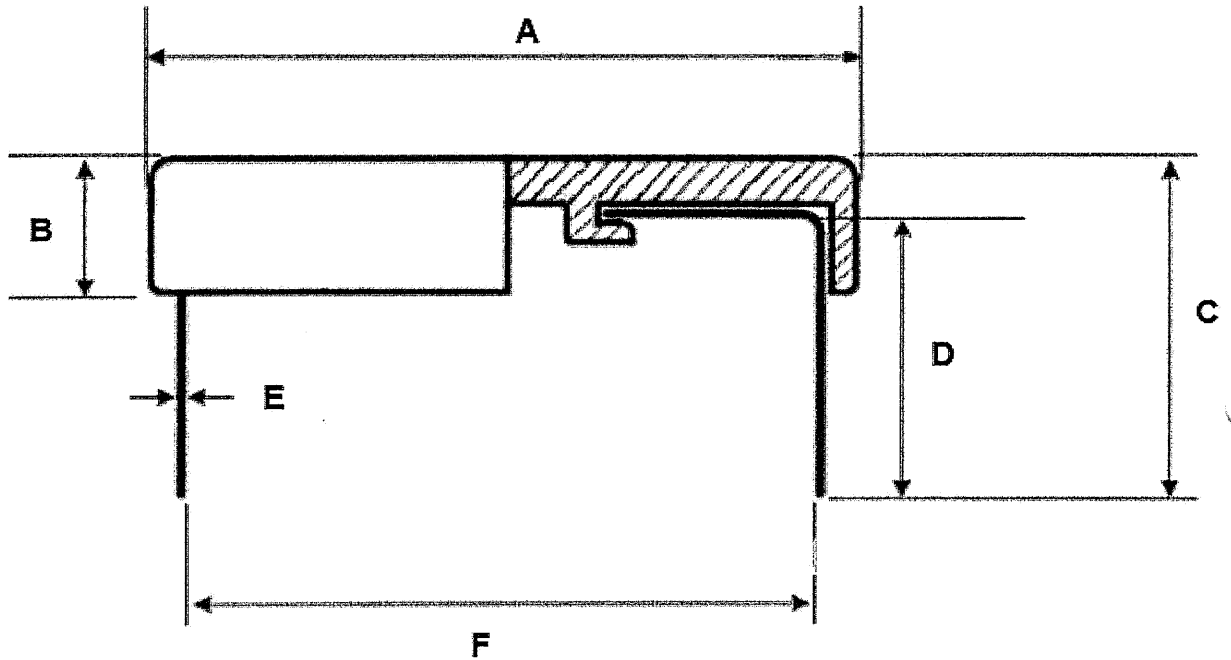


Fig. 1: DIMENSIONES DE LA RETAPA (ILUSTRATIVA).

LETRA	ATRIBUTO	DIMENSIONES (mm)
A	DIÁMETRO SUPERIOR	14.55 – 15.05
B	ALTURA SUPERIOR DEL PLASTICO	3.0 – 3.5
C	ALTURA TOTAL	7.79 – 8.29
D	ALTURA DEL ALUMINIO	5.55 – 5.65
E	ESPESOR	0.2
F	DIÁMETRO INFERIOR	13.15 – 13.65

NOTA: UNICAMENTE SE CONSIDERAN LOS PUNTOS A, C Y F PARA SU APROBACIÓN O RECHAZO

ART. 22 FRAC. IV
 ESTATUTO ORGANICO
 PRONABIV
 JEFE DEL DEPARTAMENTO DE
 PROCESOS FINALES

Revisó
 TFI LOURDES ROMERO
 JEFA DE DEPARTAMENTO DE
 CONTROL DE CALIDAD

Autorizó
 IBT.MAGALY VÁZQUEZ AHUATZIN
 DIRECTOR INDUSTRIAL



PRODUCTORA NACIONAL DE BIOLÓGICOS VETERINARIOS

MANUAL DE ESPECIFICACION DE MATERIAL

MEM CF - 036

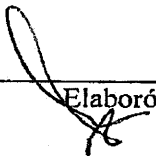

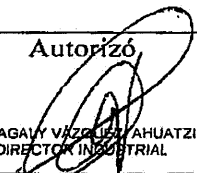
Elaboración: Enero 2022

Revisión: Enero, 2025

RETAPA Ò SELLO DE ALUMINIO COLOR GRIS NATURAL LAQUEADO (20mm)

CARACTERÍSTICAS DE DISEÑO

PRODUCTO:	RETAPA DE ALUMINIO 20MM
MATERIAL:	ALUMINIO ALEACIÓN 3003 TEMPLE H12
COLOR:	ALUMINIO: MATE
DIMENSIONES:	CONFORME A LA FIGURA 1
TAMAÑO:	20 mm de DIÁMETRO
ESPESOR	0.20 mm ± 0.02mm
TIPO DE CORTE	CORTE HOMOGENEO Y CONSERVANDO CARACTERISTICAS DE DIMENSIONES
EMBALAJE:	EN BOLSA DE POLIETILENO DENTRO DE UNA CAJA DE CARTON CON 16.000 PZAS/CAJA CORRUGADO
CRITERIO DE ACEPTACIÓN:	POR MUESTREO ESTADÍSTICO DEL TOTAL DEL MATERIAL RECIBIDO EN NO MÁS DEL 5% DE DEFECTIVOS SUMANDO EL RESULTADO TOTAL Y CUMPLIENDO, EN DIMENSIONES A NO MÁS DE 0.5mm COMO MÁXIMO A DIFERENCIA ENTRE LA MEDIA

 Elaboró	 Revisó	 Autorizó
TFI FILEMÓN REZA JEFE DE DEPARTAMENTO DE PROCESOS FINALES	TFI LOURDES ROMERO JEFA DE DEPARTAMENTO DE CONTROL DE CALIDAD	IBT. MAGALY VÁZQUEZ AHUATZIN DIRECTOR INDUSTRIAL



PRODUCTORA NACIONAL DE BIOLÓGICOS VETERINARIOS
MANUAL DE ESPECIFICACION DE MATERIAL
 MEM CF - 036

Elaboración: Enero 2022

Revisión: Enero, 2025

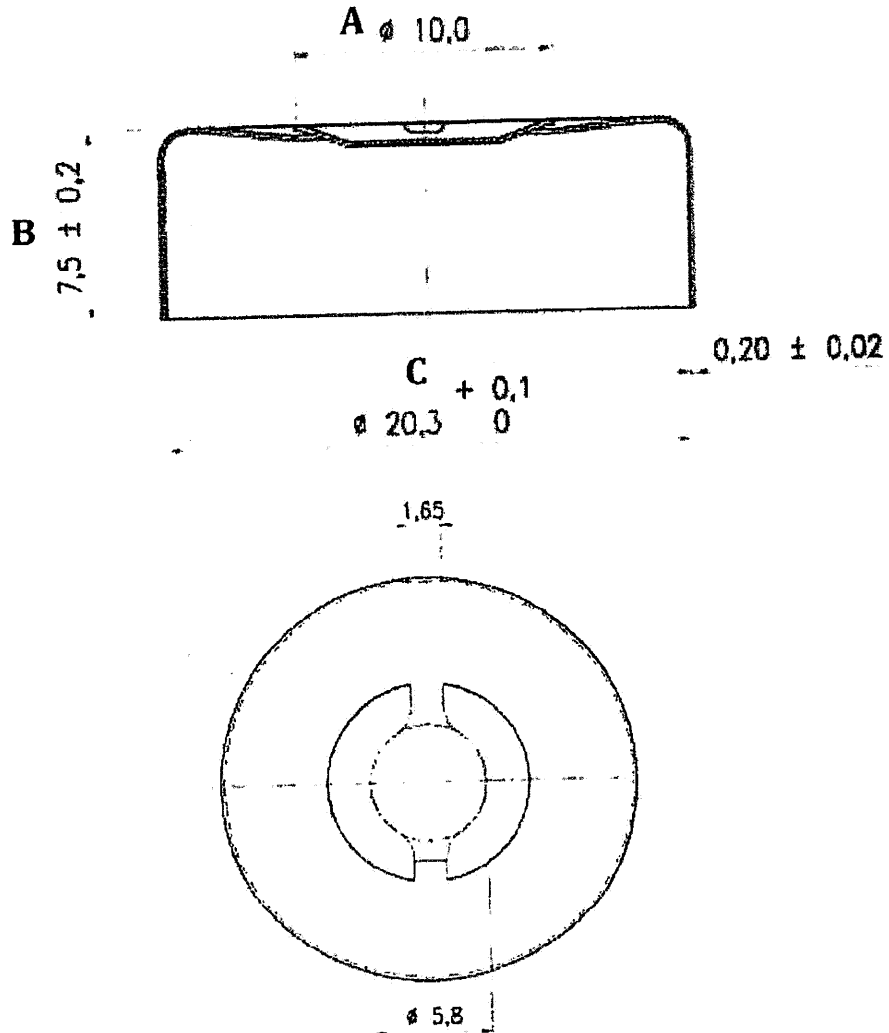


Fig. 1: DIMENSIONES DE LA RETAPA DE ALUMINO (ILUSTRATIVA).

LETRA	ATRIBUTO	DIMENSIONES (mm)
A	DIÁMETRO SUPERIOR	9.9 - 10.1
B	ALTURA TOTAL DE RETAPA	7.3 - 7.7
C	DIÁMETRO RETAPA	20.2 - 20.3

NOTA: SE TOMARA LOS ATRIBUTOS B Y C PARA LA APROBACIÓN

 Elaboró TFI FILEMON REZA JEFE DE DEPARTAMENTO DE PROCESOS FINALES	 Revisó TFI LOURDES ROMERO JEFA DE DEPARTAMENTO DE CONTROL DE CALIDAD	 Autorizó IBT.MAGALY VAZQUEZ AHUATZIN DIRECTORA INDUSTRIAL
--	---	---



PRODUCTORA NACIONAL DE BIOLÓGICOS VETERINARIOS

MANUAL DE ESPECIFICACION DE MATERIAL

MEM CF - 022

Elaboración: Enero, 2023

Revisión: Enero, 2026

RETAPA DE ALUMINIO TIPO FLIP OFF COLOR AZUL 2420 (20mm)

CARACTERÍSTICAS DE DISEÑO

PRODUCTO:	RETAPA DE ALUMINIO COLOR AZUL 2420 (20mm)
MATERIAL:	ALUMINIO ALEACIÓN 3003 TEMPLE H14 PLASTICO POLIPROPILENO
CALIBRE DEL ALUMINIO:	33
COLOR:	PLASTICO: AZUL OSCURO PANTONE 2420 ALUMINIO: MATE
DIMENSIONES:	COMO SE MUESTRA EN LA FIGURA
DISEÑO:	FLIP OFF
TAMAÑO:	20 mm DIÁMETRO
EMBALAJE:	EN BOLSA DE POLIETILENO DENTRO DE UNA CAJA DE CARTON CORRUGADO
TIPO DE CORTE	CORTE HOMOGNEO Y CONSERVANDO CARACTERISTICAS DE DIMENSIONES
CRITERIO DE ACEPTACIÓN:	POR MUESTREO ESTADÍSTICO DEL TOTAL DEL MATERIAL RECIBIDO EN NO MÁS DEL 5% DE DEFECTIVOS SUMANDO EL RESULTADO TOTAL Y CUMPLIENDO, EN DIMENSIONES A NO MÁS DE 0.5mm COMO MÁXIMO A DIFERENCIA ENTRE LA MEDIA

ART. 22 FRACC. IV

ESTATUTO ORGANICO

PRONABIVE

JEFE DE DEPARTAMENTO DE
PROCESOS FINALES

Elaboró

Revisó

Autorizó

TFI LOURDES BOMERO
JEFA DE DEPARTAMENTO DE
CONTROL DE CALIDAD

IBT. MAGALY VÁZQUEZ MUATZIN
DIRECTOR INDUSTRIAL



PRODUCTORA NACIONAL DE BIOLÓGICOS VETERINARIOS
MANUAL DE ESPECIFICACION DE MATERIAL
MEM CF - 022

Elaboración: Enero, 2023

Revisión: Enero, 2026

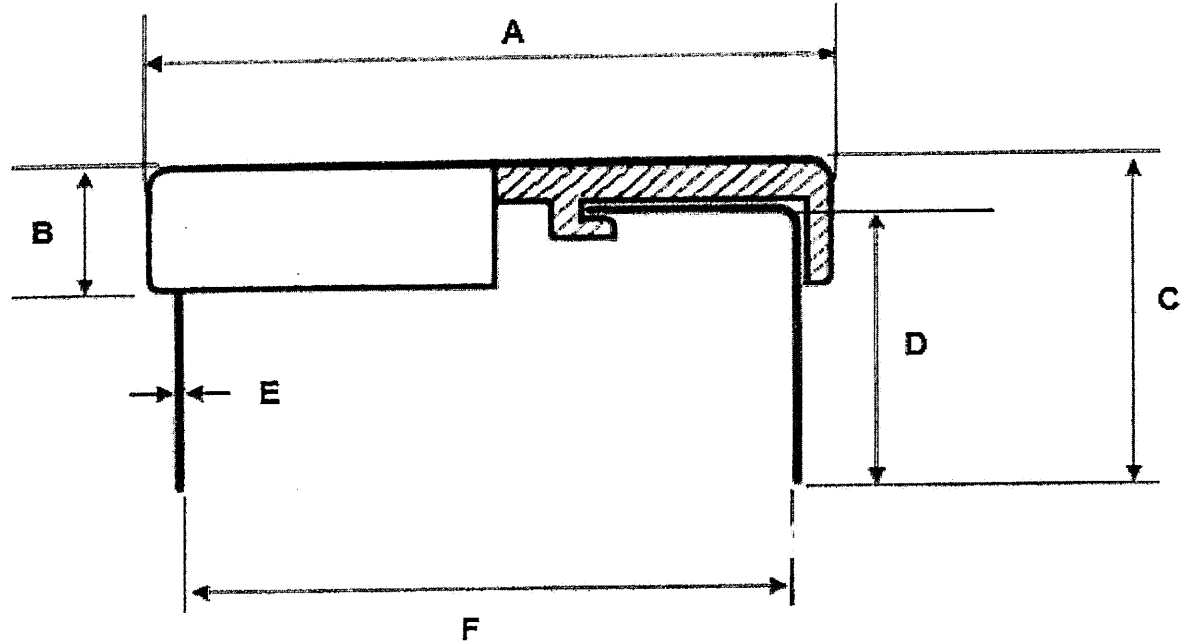


Fig. 1: DIMENSIONES DE LA RETAPA (ILUSTRATIVA).

LETRA	ATRIBUTO	DIMENSIONES (mm)
A	DIÁMETRO SUPERIOR	22.5 - 23.0
B	ALTURA SUPERIOR DEL PLASTICO	2.9 - 3.2
C	ALTURA TOTAL	8.97 - 9.47
D	ALTURA DEL ALUMINIO	6.8 - 7.2
E	ESPESOR	0.2
F	DIÁMETRO INFERIOR	20.02 - 20.52

NOTA: SE TOMARÁN EN CUENTA LOS PUNTOS A, C Y F PARA SU APROBACIÓN DEL MATERIAL

ART. 22 FRACC. IV

ESTATUTO ORGANIZATIVO

PROMADIV

JEFE DE DEPARTAMENTO DE
PROCESOS FINALES

Revisó

TFI LOURDES ROMERO
JEFA DE DEPARTAMENTO DE
CONTROL DE CALIDAD

Autorizó

IBT.MAGALY VÁZQUEZ VAHUATZIN
DIRECTOR INDUSTRIAL



PRODUCTORA NACIONAL DE BIOLÓGICOS VETERINARIOS
MANUAL DE ESPECIFICACION DE MATERIAL
MEM CF - 025

Elaboración: Enero, 2022

Revisión: Enero, 2025

TAPON HULE GRIS DE 20mm

CARACTERÍSTICAS DE DISEÑO

PRODUCTO:	TAPON HULE GRIS TACHUELA DE 20mm
MATERIAL:	CLOROBUTILO SILICONIZADO (LISTO PARA ESTERILIZAR)
COLOR:	GRIS
TIPO:	SIN VENTANA
DIMENSIONES:	COMO SE MUESTRA EN LA FIGURA
TAMAÑO:	20 mm DIÁMETRO
TOLERANCIA:	± 0.5 mm
ESTABILIDAD Y/O INTEGRIDAD:	SIN DEFORMACIONES
TIPO DE CONTENCIÓN:	EN BOLSA DE POLIETILENO DENTRO DE UNA CAJA DE CARTÓN CORRUGADO
CRITERIO DE ACEPTACIÓN:	POR MUESTREO ESTADÍSTICO DEL TOTAL DEL MATERIAL RECIBIDO EN NO MÁS DEL 5% DE DEFECTIVOS SUMANDO EL RESULTADO TOTAL

 Elaboró TFI FILEMÓN REZA JEFE DE DEPARTAMENTO DE PROCESOS FINALES	 Revisó TFI LOURDES ROMERO JEFE DE DEPARTAMENTO DE CONTROL DE CALIDAD	 Autorizó IBT. MAGALY VÁZQUEZ AHUATZIN DIRECTOR INDUSTRIAL
---	--	--



PRODUCTORA NACIONAL DE BIOLÓGICOS VETERINARIOS
MANUAL DE ESPECIFICACION DE MATERIAL
MEM CF - 025

Elaboración: Enero, 2022

Revisión: Enero, 2025

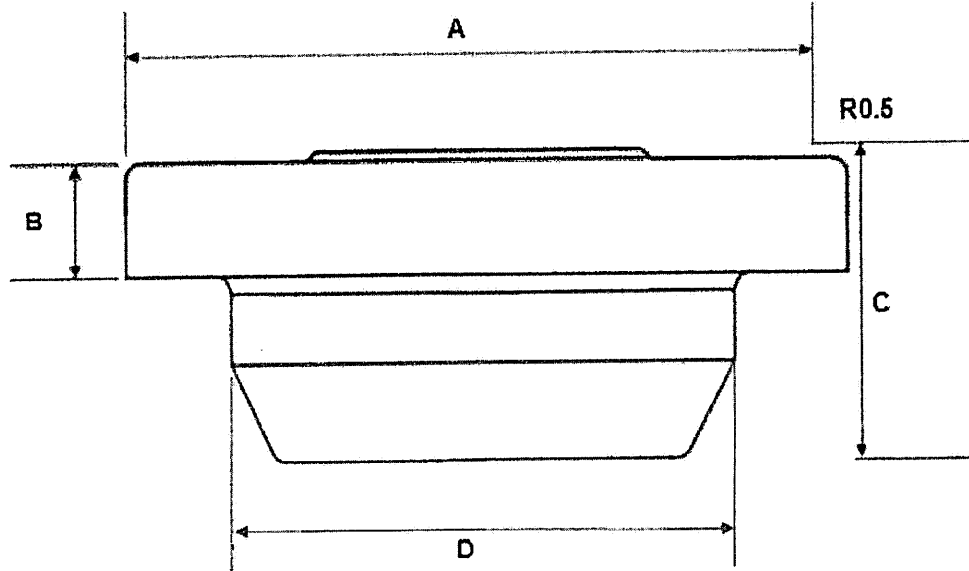


Fig. 1: DIMENSIONES DEL TAPON SIN VENTANA DE 20mm (ILUSTRATIVA).

LETRA	ATRIBUTO	DIMENSIONES (mm)
A	DIÁMETRO SUPERIOR	18.5 - 19.5
B	ALTURA SUPERIOR	2.95 - 3.95
C	ALTURA TOTAL	7.95 - 8.95
D	DIÁMETRO INFERIOR	10.95 - 12.95

 Elaboró	 Revisó	 Autorizó
TFI FILEMON REZA JEFE DE DEPARTAMENTO DE PROCESOS FINALES	TFI LÓURDES ROMERO JEFA DE DEPARTAMENTO DE CONTROL DE CALIDAD	IBT.MAGALY VÁZQUEZ AHUATZIN DIRECTOR INDUSTRIAL



PRODUCTORA NACIONAL DE BIOLÓGICOS VETERINARIOS

MANUAL DE ESPECIFICACION DE MATERIAL

MEM CF - 035

Elaboración: Enero, 2022

Revisión: Enero, 2025

TAPÓN DE HULE GRIS DE 13 MM. DE BROMOBUTILO LISTO PARA LIOFILIZAR V-50 MM

CARACTERÍSTICAS DE DISEÑO

- PRODUCTO:** TAPON HULE GRIS DE 13mm PARA LIOFILIZACIÓN
- MATERIAL:** ELASTOMERO DE BROMOBUTILO SILICONIZADO (LISTO PARA ESTERILIZAR)
- COLOR:** GRIS CLARO
- TIPO:** CON VENTANA
- DIMENSIONES:** COMO SE MUESTRA EN LA FIGURA
- TAMAÑO:** 13 mm DIÁMETRO
- TOLERANCIA:** ± 0.25 mm
- ESTABILIDAD Y/O INTEGRIDAD:** SIN DEFORMACIONES
- TIPO DE CONTENCIÓN:** EN BOLSA DE POLIETILENO DENTRO DE UNA CAJA DE CARTÓN CORRUGADO
- CRITERIO DE ACEPTACIÓN:** POR MUESTREO ESTADÍSTICO DEL TOTAL DEL MATERIAL RECIBIDO EN NO MÁS DEL 5% DE DEFECTIVOS SUMANDO EL RESULTADO TOTAL

 Elaboró TFI FILEMON REZA JEFE DE DEPARTAMENTO DE PROCESOS FINALES	 Revisó TFI LOURDES ROMERO JEFE DE DEPARTAMENTO DE CONTROL DE CALIDAD	 Autorizó IBT. MAGALY VÁZQUEZ AHUATZIN DIRECTOR INDUSTRIAL
--	---	--



PRODUCTORA NACIONAL DE BIOLÓGICOS VETERINARIOS
MANUAL DE ESPECIFICACION DE MATERIAL
MEM CF - 035

Elaboración: Enero, 2022

Revisión: Enero, 2025

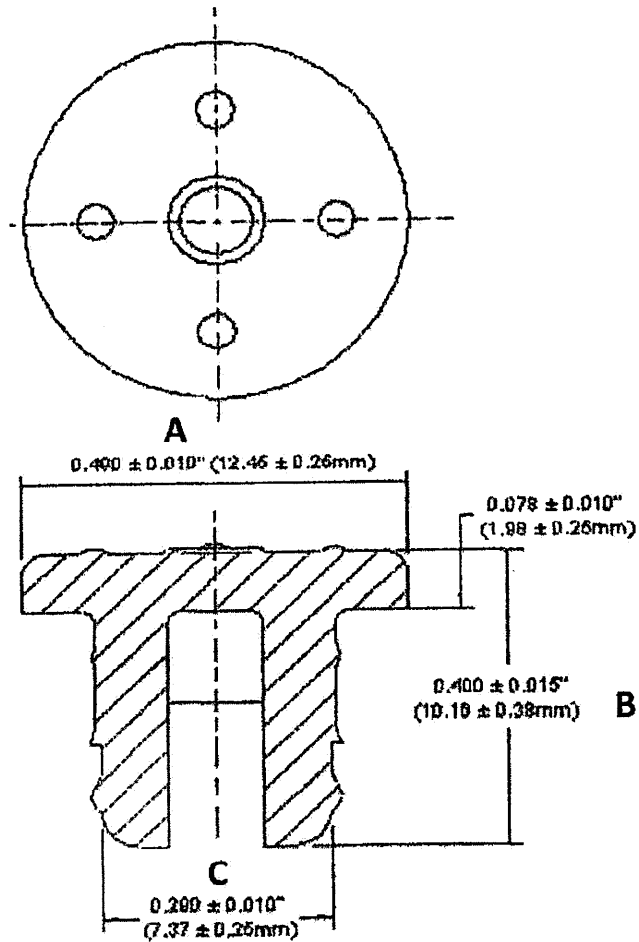


Fig. 1: DIMENSIONES DEL TAPON SIN VENTANA DE 13mm (ILUSTRATIVA).

LETRA	ATRIBUTO	DIMENSIONES (mm)
A	DIÁMETRO SUPERIOR	12.2 – 12.72
B	ALTURA TOTAL DEL TAPÓN	9.72 – 10.48
C	DIÁMETRO INTERNO	7.11 – 7.63

NOTA: SE TOMARA LOS ATRIBUTOS A Y B PARA LA APROBACIÓN

Elaboró	Revisó	Autorizó
 TFI FILEMON REZA JEFE DE DEPARTAMENTO DE PROCESOS FINALES	 TFI LOURDES ROMERO JEFA DE DEPARTAMENTO DE CONTROL DE CALIDAD	 IBT.MAGALY VALDEZ AHUATZIN DIRECTORA INDUSTRIAL



PRODUCTORA NACIONAL DE BIOLÓGICOS VETERINARIOS

MANUAL DE ESPECIFICACION DE MATERIAL

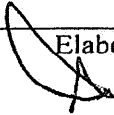

MEM CF - 026

Elaboración: Enero, 2022

Revisión: Diciembre, 2025

TAPON HULE GRIS DE 20mm. CARACTERÍSTICAS DE DISEÑO

PRODUCTO:	TAPON HULE GRIS DE 20mm PARA LIOFILIZACIÓN
MATERIAL:	ELASTOMERO DE BROMOBUTILO SILICONIZADO (LISTO PARA ESTERILIZAR)
COLOR:	GRIS CLARO
TIPO:	CON VENTANA
DIMENSIONES:	COMO SE MUESTRA EN LA FIGURA
TAMAÑO:	20 mm DIÁMETRO
TOLERANCIA:	± 0.5 mm
ESTABILIDAD Y/O INTEGRIDAD:	SIN DEFORMACIONES.
TIPO DE CONTENCIÓN:	EN BOLSA DE POLIETILENO DENTRO DE UNA CAJA DE CARTÓN CORRUGADO.
CRITERIO DE ACEPTACIÓN:	POR MUESTREO ESTADÍSTICO DEL TOTAL DEL MATERIAL RECIBIDO EN NO MÁS DEL 5% DE DEFECTIVOS SUMANDO EL RESULTADO TOTAL

 Elaboró TFI FILEMON REZA JEFE DE DEPARTAMENTO DE PROCESOS FINALES	 Revisó TFI LOURDES ROMERO JEFA DE DEPARTAMENTO DE CONTROL DE CALIDAD	 Autorizó IBT. MAGALY VAZQUEZ AHUATZIN DIRECTOR INDUSTRIAL
---	--	--



PRODUCTORA NACIONAL DE BIOLÓGICOS VETERINARIOS
MANUAL DE ESPECIFICACION DE MATERIAL
MEM CF - 026

Elaboración: Enero, 2022

Revisión: Diciembre, 2025

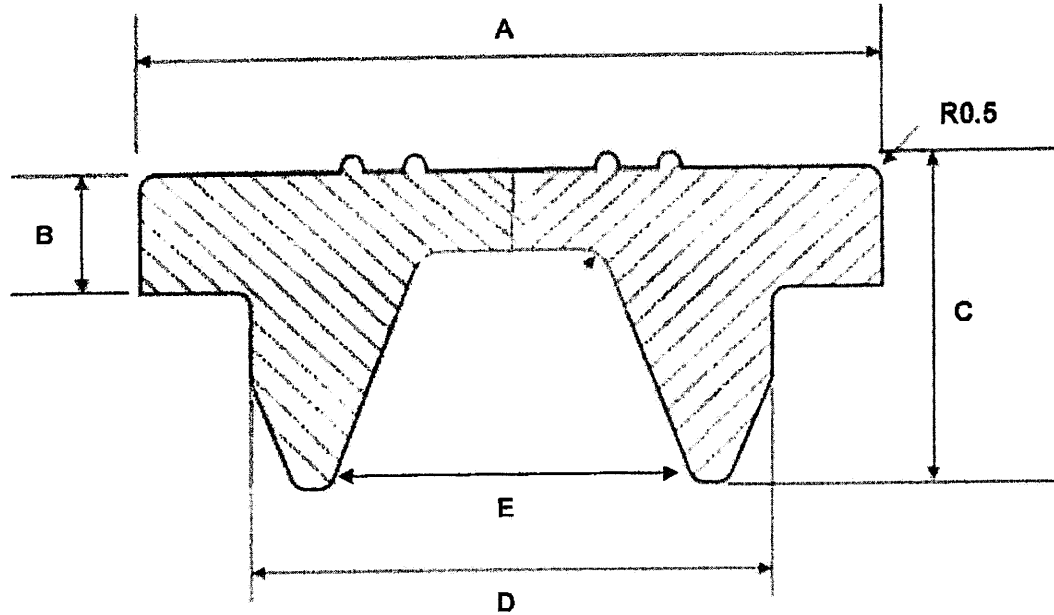


Fig. 1: DIMENSIONES DEL TAPON CON VENTANA DE 20mm (ILUSTRATIVA).

LETRA	ATRIBUTO	DIMENSIONES (mm)
A	DIÁMETRO SUPERIOR	18.5 - 19.5
B	ALTURA SUPERIOR	2.9 - 3.9
C	ALTURA TOTAL	13.5 - 14.5
D	DIÁMETRO INFERIOR	12.6 - 13.5
E	DISTANCIA DE VENTANA	5.0 - 5.3

NOTA: SE TOMARA LOS ATRIBUTOS A , B, C Y D PARA LA APROBACIÓN

Elaboró	Revisó	Autorizó
 TFI FILEMON REZA JEFE DE DEPARTAMENTO DE PROCESOS FINALES	 TFI LOURDES ROMERO JEFA DE DEPARTAMENTO DE CONTROL DE CALIDAD	 IBT.MAGALY VAZQUEZ AHUATZIN DIRECTOR INDUSTRIAL



PRODUCTORA NACIONAL DE BIOLÓGICOS VETERINARIOS
MANUAL DE ESPECIFICACION DE MATERIAL
MEM CF - 024

Elaboración: Enero, 2022

Revisión: Enero, 2025

TAPON DE HULE GRIS DE 13mm

CARACTERÍSTICAS DE DISEÑO

PRODUCTO: TAPON DE HULE GRIS TACHUELA DE 13mm

MATERIAL: CLOROBUTILO SILICONIZADO (LISTO PARA ESTERILIZAR)

COLOR: GRIS

TIPO: SIN VENTANA

DIMENSIONES: COMO SE MUESTRA EN LA FIGURA

TAMAÑO: 13 mm DIÁMETRO

TOLERANCIA: $\pm 0.25\text{mm}$

ESTABILIDAD Y/O INTEGRIDAD: SIN DEFORMACIONES

TIPO DE CONTENCIÓN: EN BOLSA DE POLIETILENO DENTRO DE UNA CAJA DE CARTÓN CORRUGADO

CRITERIO DE ACEPTACIÓN: POR MUESTREO ESTADÍSTICO DEL TOTAL DEL MATERIAL RECIBIDO EN NO MÁS DEL 5% DE DEFECTIVOS SUMANDO EL RESULTADO TOTAL

 Elaboró	 Revisó	 Autorizó
TFI FILEMON REZA JEFE DE DEPARTAMENTO DE PROCESOS FINALES	TFI LOURDES ROMERO JEFA DE DEPARTAMENTO DE CONTROL DE CALIDAD	IBT MAGALY VALDEZ AHUATZIN DIRECTOR INDUSTRIAL



PRODUCTORA NACIONAL DE BIOLÓGICOS VETERINARIOS
MANUAL DE ESPECIFICACION DE MATERIAL
MEM CF - 024

Elaboración: Enero, 2022

Revisión: Enero, 2025

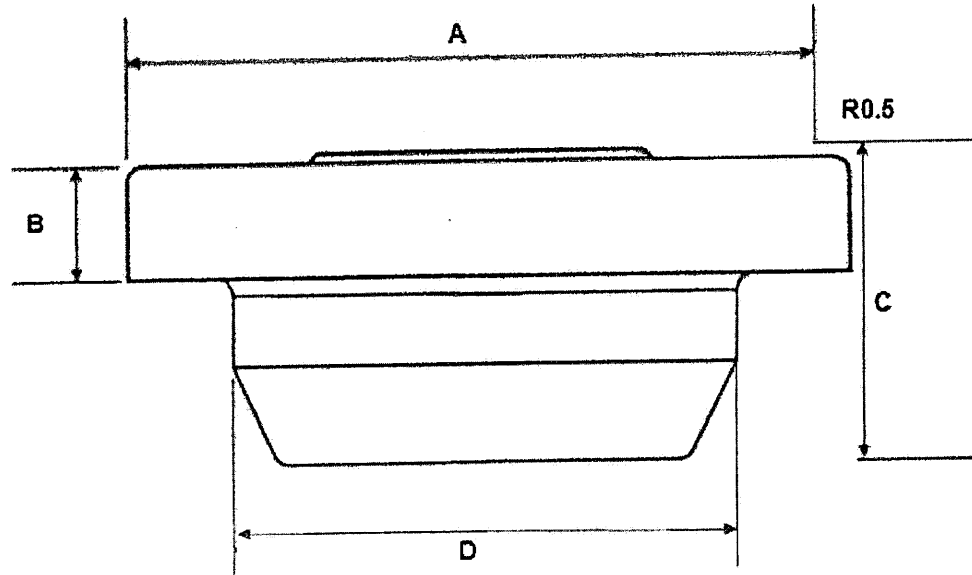


Fig. 1: DIMENSIONES DEL TAPON SIN VENTANA DE 13mm (ILUSTRATIVA).

LETRA	ATRIBUTO	DIMENSIONES (mm)
A	DIÁMETRO SUPERIOR	12.45 – 12.95
B	ALTURA SUPERIOR	1.83 – 2.33
C	ALTURA TOTAL	5.87 – 6.37
D	DIÁMETRO INFERIOR	7.12 – 7.62

NOTA: SE TOMARA LOS ATRIBUTOS A Y C PARA LA APROBACIÓN

 Elaboró	 Revisó	 Autorizó
TFI FILEMON REZA JEFE DE DEPARTAMENTO DE PROCESOS FINALES	TFI LOURDES ROMERO JEFA DE DEPARTAMENTO DE CONTROL DE CALIDAD	IBT.MAGALY VÁZQUEZ AHUATZIN DIRECTOR INDUSTRIAL

"MODELO DE FIANZA DE CUMPLIMIENTO"

(AFIANZADORA O ASEGURADORA)

DENOMINACIÓN SOCIAL: _____ EN LO SUCESIVO ("LA AFIANZADORA" O "LA ASEGURADORA")

DOMICILIO: _____

AUTORIZACIÓN DEL GOBIERNO FEDERAL PARA OPERAR: _____ (NÚMERO DE OFICIO Y FECHA).

BENEFICIARIA: PRODUCTORA NACIONAL DE BIOLÓGICOS VETERINARIOS, CON DOMICILIO EN CALLE I. ZARAGOZA NO. 75, COL. LOMAS ALTAS, MÉXICO, C.P. 11950, CIUDAD DE MÉXICO.

RFC: PNB731214RFO

(EL CORREO AL CUAL SE PUEDE ENVIAR LA FIANZA ELECTRÓNICA SE ENCUENTRA SEÑALADO EN LA CLÁUSULA 9 INCISO A) DEL CONTRATO)

PROVEEDOR:

DOMICILIO:

RFC:

DATOS DE LA PÓLIZA:

NÚMERO DE PÓLIZA: _____

MONTO AFIANZADO: _____ (CON NÚMERO Y LETRA, SIN INCLUIR EL IMPUESTO AL VALOR AGREGADO)

MONEDA: _____

FECHA DE EXPEDICIÓN: _____

OBLIGACIÓN GARANTIZADA: EL CUMPLIMIENTO DE LAS OBLIGACIONES ESTIPULADAS EN EL CONTRATO, EN LOS TÉRMINOS DE LA CLÁUSULA PRIMERA DE LA PRESENTE PÓLIZA DE FIANZA.

NATURALEZA DE LAS OBLIGACIONES: _____ (DIVISIBLE O INDIVISIBLE, DE CONFORMIDAD CON LO ESTIPULADO EN EL CONTRATO).

(SI ES DIVISIBLE APLICARÁ EL SIGUIENTE TEXTO: LA OBLIGACIÓN GARANTIZADA SERÁ DIVISIBLE, POR LO QUE, EN CASO DE PRESENTARSE ALGÚN INCUMPLIMIENTO, SE HARÁ EFECTIVA SOLO EN LA PROPORCIÓN CORRESPONDIENTE AL INCUMPLIMIENTO DE LA OBLIGACIÓN PRINCIPAL.

SI ES INDIVISIBLE APLICARÁ EL SIGUIENTE TEXTO: LA OBLIGACIÓN GARANTIZADA SERÁ INDIVISIBLE Y EN CASO DE PRESENTARSE ALGÚN INCUMPLIMIENTO SE HARÁ EFECTIVA POR EL MONTO TOTAL DE LAS OBLIGACIONES GARANTIZADAS.)

DATOS DEL CONTRATO O PEDIDO, EN LO SUCESIVO "EL CONTRATO":

NÚMERO ASIGNADO POR "LA ENTIDAD": _____ (EJEMPLO: AD-2022-0000-JECE)

OBJETO DE "EL CONTRATO": _____

MONTO DEL CONTRATO: _____ (CON LETRA Y NÚMERO, SIN EL IMPUESTO AL VALOR AGREGADO)

MONEDA: _____

FECHA DE SUSCRIPCIÓN DEL CONTRATO: _____

TIPO: _____ (ADQUISICIONES, ARRENDAMIENTOS O SERVICIOS)

OBLIGACIÓN CONTRACTUAL PARA LA GARANTÍA DE CUMPLIMIENTO: _____ (DIVISIBLE O INDIVISIBLE, DE CONFORMIDAD CON LO ESTIPULADO EN "EL CONTRATO")

LA PRESENTE PÓLIZA DE FIANZA SE SUJETARÁ A LO PREVISTO EN EL ARTÍCULO 282 DE LA LEY DE INSTITUCIONES DE SEGUROS Y FIANZAS.

PARA LA TODO LO RELACIONADO CON LA PRESENTE PÓLIZA, EL FIADO, EL FIADOR Y CUALQUIER OTRO OBLIGADO, ASÍ COMO LA BENEFICIARIA, SE SOMETERÁN A LA JURISDICCIÓN Y COMPETENCIA DE LOS TRIBUNALES FEDERALES DE LA CIUDAD DE MÉXICO, RENUNCIADO AL FUERO QUE PUDIERA CORRESPONDERLE EN RAZÓN DE SU DOMICILIO O POR CUALQUIER OTRA CAUSA.

LA PRESENTE FIANZA SE EXPIDE DE CONFORMIDAD CON LO DISPUESTO POR LOS ARTÍCULOS 48 FRACCIÓN II Y ÚLTIMO PÁRRAFO Y ARTÍCULO 49 FRACCIÓN II DE LA LEY DE ADQUISICIONES, ARRENDAMIENTOS Y SERVICIOS DEL SECTOR PÚBLICO Y 103 DE SU REGLAMENTO.

LA VALIDACIÓN DE LA FIANZA SE PODRÁ REALIZAR EN EL PORTAL ELECTRÓNICO www.amig.org.mx.

CLÁUSULAS GENERALES A QUE SE SUJETARA LA PRESENTE PÓLIZA DE FIANZA PARA GARANTIZAR EL CUMPLIMIENTO DEL CONTRATO EN MATERIA DE (ADQUISICIONES, ARRENDAMIENTOS, SERVICIO, OBRA PÚBLICA O SERVICIOS RELACIONADOS CON LA MISMA).

PRIMERA. -OBLIGACIÓN GARANTIZADA.

ESTA PÓLIZA DE FIANZA GARANTIZA EL CUMPLIMIENTO DE LAS OBLIGACIONES ESTIPULADAS EN EL "CONTRATO" A QUE SE REFIERE ESTA PÓLIZA Y DE SUS CONVENIOS MODIFICATORIOS QUE SE HAYAN REALIZADO O A LOS ANEXOS DEL MISMO, CUANDO NO REBASAN EL PORCENTAJE DE AMPLIACIÓN INDICADO EN LA CLÁUSULA SIGUIENTE, AÚN Y CUANDO PARTE DE LAS OBLIGACIONES SE SUBCONTRATEN.

SEGUNDA.- MONTO AFIANZADO.

(LA "AFIANZADORA" O LA "ASEGURADORA"), SE COMPROMETE A PAGAR A LA "BENEFICIARIA", HASTA EL MONTO DE ESTA PÓLIZA, QUE ES (CON NÚMERO Y LETRA SIN INCLUIR EL IMPUESTO AL VALOR AGREGADO) QUE REPRESENTA EL 10% (DIEZ POR CIENTO) DEL VALOR DEL "CONTRATO".

(LA "AFIANZADORA O LA "ASEGURADORA") RECONOCE QUE EL MONTO GARANTIZADO POR LA FIANZA DE CUMPLIMIENTO SE PUEDE MODIFICAR EN EL CASO DE QUE SE FORMALICE UNO O VARIOS CONVENIOS MODIFICATORIOS DE AMPLIACIÓN DEL MONTO DEL "CONTRATO" INDICADO EN LA CARÁTULA DE ESTA PÓLIZA, SIEMPRE Y CUANDO NO SE REBASE EL 10% DE DICHO MONTO. PREVIA NOTIFICACIÓN DEL FIADO Y CUMPLIMIENTO DE LOS REQUISITOS LEGALES, (LA "AFIANZADORA" O LA "ASEGURADORA") EMITIRÁ EL DOCUMENTO MODIFICATORIO CORRESPONDIENTE O ENDOSO PARA EL SOLO EFECTO DE HACER CONSTAR LA REFERIDA AMPLIACIÓN, SIN QUE SE ENTIENDA QUE LA OBLIGACIÓN SEA NOVADA.

EN EL SUPUESTO DE QUE EL PORCENTAJE DE AUMENTO AL CONTRATO EN MONTO FUERA SUPERIOR A LOS INDICADOS, (LA "AFIANZADORA" O LA "ASEGURADORA") SE RESERVA EL DERECHO DE EMITIR LOS ENDOSOS SUBSECUENTES, POR LA DIFERENCIA ENTRE AMBOS MONTOS, SIN EMBARGO, PREVIA SOLICITUD DEL FIADO, (LA "AFIANZADORA" O LA "ASEGURADORA") PODRÁ GARANTIZAR DICHA DIFERENCIA Y EMITIRÁ EL DOCUMENTO MODIFICATORIO CORRESPONDIENTE.

(LA "AFIANZADORA" O LA "ASEGURADORA") ACEPTA EXPRESAMENTE QUE, EN CASO DE REQUERIMIENTO, SE COMPROMETE A PAGAR EL MONTO TOTAL AFIANZADO, SIEMPRE Y CUANDO EN EL CONTRATO SE HAYA ESTIPULADO QUE LA OBLIGACIÓN GARANTIZADA ES INDIVISIBLE; DE ESTIPULARSE QUE ES DIVISIBLE, (LA "AFIANZADORA" O LA "ASEGURADORA") PAGARÁ DE FORMA PROPORCIONAL EL MONTO DE LA O LAS OBLIGACIONES INCUMPLIDAS.

TERCERA.- INDEMNIZACIÓN POR MORA.

(LA "AFIANZADORA" O LA "ASEGURADORA"), SE OBLIGA A PAGAR LA INDEMNIZACIÓN POR MORA QUE EN SU CASO PROCEDA DE CONFORMIDAD CON EL ARTÍCULO 283 DE LA LEY DE INSTITUCIONES DE SEGUROS Y DE FIANZAS.

CUARTA.-VIGENCIA.

LA FIANZA PERMANECERÁ VIGENTE DURANTE EL CUMPLIMIENTO A LA O LAS OBLIGACIONES QUE GARANTICE EN LOS TÉRMINOS DEL "CONTRATO" Y CONTINUARÁ VIGENTE EN CASO DE QUE LA CONTRATANTE OTORQUE PRÓRROGA O ESPERA AL CUMPLIMIENTO DEL "CONTRATO", EN LOS TÉRMINOS DE LA SIGUIENTE CLÁUSULA.

ASIMISMO, ESTA FIANZA PERMANECERÁ VIGENTE DURANTE LA SUBSTANCIACIÓN DE TODOS LOS RECURSOS LEGALES, ARBITRAJES O JUICIOS QUE SE INTERPONGAN CON ORIGEN EN LA OBLIGACIÓN GARANTIZADA HASTA QUE SE PRONUNCIE RESOLUCIÓN DEFINITIVA DE AUTORIDAD O TRIBUNAL COMPETENTE QUE HAYA CAUSADO EJECUTORIA.

DE ESTA FORMA LA VIGENCIA DE LA FIANZA NO PODRÁ ACOTARSE EN RAZÓN DEL PLAZO ESTABLECIDO PARA CUMPLIR LA O LAS OBLIGACIONES CONTRACTUALES.

QUINTA.-PRÓRROGAS, ESPERAS O AMPLIACIÓN AL PLAZO DEL CONTRATO.

EN CASO DE QUE SE PRORROGUE EL PLAZO ORIGINALMENTE SEÑALADO O CONCEDER ESPERAS O CONVENIOS DE AMPLIACIÓN DE PLAZO PARA EL CUMPLIMIENTO DEL CONTRATO GARANTIZADO Y SUS ANEXOS, EL FIADO DARÁ AVISO A (LA "AFIANZADORA" O LA "ASEGURADORA"), LA CUAL DEBERÁ EMITIR LOS DOCUMENTOS MODIFICATORIOS O ENDOSOS CORRESPONDIENTES.

(LA "AFIANZADORA" O LA "ASEGURADORA") ACEPTA EXPRESAMENTE GARANTIZAR LA OBLIGACIÓN A QUE ESTA PÓLIZA SE REFIERE, AÚN EN EL CASO DE QUE SE OTORQUE PRORROGA, ESPERA O AMPLIACIÓN AL FIADO POR PARTE DE LA "CONTRATANTE" PARA EL CUMPLIMIENTO TOTAL DE LAS OBLIGACIONES QUE SE GARANTIZAN, POR LO QUE NO SE ACTUALIZA EL SUPUESTO DE EXTINCIÓN DE FIANZA PREVISTO EN EL ARTICULO 179 DE LA LEY DE INSTITUCIONES DE SEGUROS Y DE FIANZAS, SIN QUE SE ENTIENDA NOVADA LA OBLIGACIÓN.

CUANDO AL REALIZARSE EL FINIQUITO RESULTEN SALDOS A CARGO DEL PROVEEDOR Y ÉSTE EFECTÚE LA TOTALIDAD DEL PAGO EN FORMA INCONDICIONAL, LA ENTIDAD DEBERÁ CANCELAR LA FIANZA RESPECTIVA.

SEXTA.-SUPUESTOS DE SUSPENSIÓN.

PARA GARANTIZAR EL CUMPLIMIENTO DEL CONTRATO. CUANDO CONCURRAN LOS SUPUESTOS DE SUSPENSIÓN EN LOS TÉRMINOS DE LA LEY DE ADQUISICIONES, ARRENDAMIENTOS Y SERVICIOS DEL SECTOR PÚBLICO, SU REGLAMENTO Y DEMÁS DISPOSICIONES APLICABLES, LA CONTRATANTE DEBERÁ EMITIR EL O LAS ACTAS CIRCUNSTANCIADAS Y, EN SU CASO, LAS CONSTANCIAS A QUE HAYA LUGAR. EN ESTOS SUPUESTOS, A PETICIÓN DEL FIADO, (LA "AFIANZADORA" O LA "ASEGURADORA") OTORGARÁ EL O LOS ENDOSOS CONDUCENTES, CONFORME A LO ESTATUIDO EN EL ARTÍCULO 166 DE LA LEY DE INSTITUCIONES DE SEGUROS Y DE FIANZAS, PARA LO CUAL BASTARÁ QUE EL FIADO EXHIBA A (LA "AFIANZADORA" O LA "ASEGURADORA") DICHS DOCUMENTOS EXPEDIDOS POR LA CONTRATANTE".

EL APLAZAMIENTO DERIVADO DE LA INTERPOSICIÓN DE RECURSOS ADMINISTRATIVOS Y MEDIOS DE DEFENSA LEGALES, NO MODIFICA O ALTERA EL PLAZO DE EJECUCIÓN INICIALMENTE PACTADO, POR LO QUE SUBSISTIRÁN INALTERADOS LOS TÉRMINOS Y CONDICIONES ORIGINALMENTE PREVISTOS, ENTENDIENDO QUE LOS ENDOSOS QUE EMITA (LA "AFIANZADORA" O LA "ASEGURADORA") POR CUALQUIERA DE LOS SUPUESTOS REFERIDOS, FORMARÁN PARTE EN SU CONJUNTO, SOLIDARIA E INSEPARABLE DE LA PÓLIZA INICIAL.

SÉPTIMA.- SUBJUDICIDAD.

(LA "AFIANZADORA" O LA "ASEGURADORA") REALIZARÁ EL PAGO DE LA CANTIDAD REQUERIDA, BAJO LOS TÉRMINOS ESTIPULADOS EN ESTA PÓLIZA DE FIANZA, Y, EN SU CASO, LA INDEMNIZACIÓN POR MORA DE ACUERDO A LO ESTABLECIDO EN EL ARTICULO 283 DE LA LEY DE INSTITUCIONES DE SEGUROS Y DE FIANZAS, AÚN CUANDO LA OBLIGACIÓN SE ENCUENTRE SUBJÚDICE, EN VIRTUD DE PROCEDIMIENTO ANTE AUTORIDAD JUDICIAL, ADMINISTRATIVA O TRIBUNAL ARBITRAL, SALVO QUE EL FIADO OBTENGA LA SUSPENSIÓN DE SU EJECUCIÓN, ANTE DICHAS INSTANCIAS.

(LA "AFIANZADORA" O LA "ASEGURADORA") DEBERÁ COMUNICAR A LA BENEFICIARIA" DE LA GARANTÍA, EL OTORGAMIENTO DE LA SUSPENSIÓN AL FIADO, ACOMPAÑÁNDOLE LAS CONSTANCIAS RESPECTIVAS QUE ASÍ LO ACREDITEN, A FIN DE QUE SE ENCUENTRE EN LA POSIBILIDAD DE ABSTENERSE DEL COBRO DE LA FIANZA HASTA EN TANTO SE DICTE SENTENCIA FIRME.

OCTAVA.- COAFIANZAMIENTO O YUXTAPOSICIÓN DE GARANTÍAS.

EL COAFIANZAMIENTO O YUXTAPOSICIÓN DE GARANTÍAS, NO IMPLICARÁ NOVACIÓN DE LAS OBLIGACIONES ASUMIDAS POR (LA "AFIANZADORA" O LA "ASEGURADORA") POR LO QUE SUBSISTIRÁ SU RESPONSABILIDAD EXCLUSIVAMENTE EN LA MEDIDA Y CONDICIONES EN QUE LA ASUMIÓ EN LA PRESENTE PÓLIZA DE FIANZA Y EN SUS DOCUMENTOS MODIFICATORIOS, DE CONFORMIDAD CON LO EXPRESAMENTE ESTIPULADO PARA TALES EFECTOS EN EL CONTRATO PRINCIPAL MATERIA DEL AFIANZAMIENTO.

NOVENA.- CANCELACIÓN DE LA FIANZA.

(LA "AFIANZADORA" O LA "ASEGURADORA") QUEDARÁ LIBERADA DE SU OBLIGACIÓN FIADORA SIEMPRE Y CUANDO "LA CONTRATANTE" LE COMUNIQUE POR ESCRITO, POR CONDUCTO DEL SERVIDOR PÚBLICO FACULTADO PARA ELLO, SU CONFORMIDAD PARA CANCELAR LA PRESENTE GARANTÍA.

EL FIADO PODRÁ SOLICITAR LA CANCELACIÓN DE LA FIANZA PARA LO CUAL DEBERÁ PRESENTAR A (LA "AFIANZADORA" O LA "ASEGURADORA") LA CONSTANCIA DE CUMPLIMIENTO TOTAL DE LAS OBLIGACIONES CONTRACTUALES. CUANDO EL FIADO SOLICITE DICHA CANCELACIÓN DERIVADO DEL PAGO REALIZADO POR SALDOS A SU CARGO O POR EL INCUMPLIMIENTO DE OBLIGACIONES, DEBERÁ PRESENTAR EL RECIBO DE PAGO CORRESPONDIENTE.

ESTA FIANZA SE CANCELARÁ CUANDO HABIÉNDOSE CUMPLIDO LA TOTALIDAD DE LAS OBLIGACIONES ESTIPULADAS EN EL "CONTRATO", LA CONTRATANTE HAYA CALIFICADO O REVISADO Y ACEPTADO LA GARANTÍA EXHIBIDA POR EL FIADO PARA RESPONDER POR LOS DEFECTOS, VICIOS OCULTOS DE LOS BIENES ENTREGADOS Y POR EL CORRECTO FUNCIONAMIENTO DE LOS MISMOS O POR LA CALIDAD DE LOS SERVICIOS PRESTADOS POR EL FIADO, RESPECTO DEL "CONTRATO" ESPECIFICADO EN LA CARÁTULA DE LA PRESENTE PÓLIZA Y SUS RESPECTIVOS CONVENIOS MODIFICATORIOS.

DÉCIMA. - PROCEDIMIENTOS.

(LA "AFIANZADORA" O LA "ASEGURADORA") ACEPTA EXPRESAMENTE SOMETERSE AL PROCEDIMIENTO PREVISTO EN EL ARTÍCULO 282 DE LA LEY DE INSTITUCIONES DE SEGUROS Y DE FIANZAS PARA HACER EFECTIVA LA FIANZA.

DÉCIMA PRIMERA REQUERIMIENTO.

"LA BENEFICIARIA" PODRÁ REALIZAR EL REQUERIMIENTO DE PAGO A QUE SE REFIERE EL ARTÍCULO 282 DE LA LEY DE INSTITUCIONES DE SEGUROS Y DE FIANZAS EN LAS OFICINAS PRINCIPALES, SUCURSALES, OFICINAS DE SERVICIO O BIEN EN LOS DOMICILIOS DE LOS APODERADOS DESIGNADOS POR LA INSTITUCIÓN PARA RECIBIR REQUERIMIENTOS DE PAGO, CORRESPONDIENTES A CADA UNA DE LAS REGIONES COMPETENCIA DE LAS SALAS REGIONALES DEL TRIBUNAL FEDERAL DE JUSTICIA ADMINISTRATIVA.

"LA BENEFICIARIA" REQUERIRÁ DE PAGO A LA INSTITUCIÓN ACOMPAÑANDO LOS DOCUMENTOS JUSTIFICATIVOS SIGUIENTES:

1. EL ACTO O CONTRATO EN QUE CONSTE LA OBLIGACIÓN A CARGO DEL FIADO.
2. LA PÓLIZA DE FIANZA Y ENDOSO O ENDOSOS RESPECTIVOS.
3. EL ACTA ADMINISTRATIVA, EN LA QUE SE HARÁN CONSTAR DE MANERA CRONOLÓGICA Y CIRCUNSTANCIADA LOS ACTOS U OMISIONES QUE CONSTITUYAN EL INCUMPLIMIENTO A LAS OBLIGACIONES GARANTIZADAS.
4. LA LIQUIDACIÓN DE ADEUDO O DOCUMENTO EN EL CUAL CONSTE EL CRÉDITO O IMPORTE A REQUERIR CON CARGO A LA GARANTÍA.
5. SI LOS HUBIERE, LA DEMANDA O EL ESCRITO DE CUALQUIER OTRO MEDIO DE DEFENSA LEGAL PROCEDENTE, PRESENTADO POR EL FIADO, RESOLUCIONES O SENTENCIAS FIRMES DICTADAS POR AUTORIDAD COMPETENTE Y SUS NOTIFICACIONES.
6. LOS DEMÁS DOCUMENTOS QUE LA PRODUCTORA NACIONAL DE BIOLÓGICOS VETERINARIOS ESTIME PERTINENTES.

DICHOS DOCUMENTOS SE ACOMPAÑARÁN EN ORIGINAL O EN COPIA CERTIFICADA, SALVO LA PÓLIZA DE FIANZA Y SU ENDOSO O ENDOSOS, LOS CUALES DEBERÁN ANEXARSE EN ORIGINAL.

DÉCIMA SEGUNDA. - DISPOSICIONES APLICABLES.

SERÁ APLICABLE A ESTA PÓLIZA, EN LO NO PREVISTO POR LA LEY DE INSTITUCIONES DE SEGUROS Y DE FIANZAS LA LEGISLACIÓN MERCANTIL Y A FALTA DE DISPOSICIÓN EXPRESA EL CÓDIGO CIVIL FEDERAL.

DÉCIMA TERCERA. - ENTREGA DE FIANZAS.

(LA "AFIANZADORA" O LA "ASEGURADORA") DEBERÁ ENTREGAR A "LA BENEFICIARIA", UNA COPIA DE ESTA PÓLIZA A TRAVÉS DEL MEDIO ELECTRÓNICO, LA DIRECCIÓN DE CORREO ELECTRÓNICO, O AMBOS CONFORME A LO SEÑALADO EN LA CARÁTULA DE ESTA PÓLIZA.

FECHA DE EXPEDICIÓN

FIRMA Y NOMBRE DEL REPRESENTANTE LEGAL

Carta compromiso de confidencialidad, no divulgación, reserva y resguardo de información y datos personales

Productora Nacional de Biológicos Veterinarios

PRONABIVE

P r e s e n t e

EL PROVEEDOR acepta las condiciones de resguardo, reserva, custodia y protección de la seguridad y confidencialidad de la información, datos personales y de todo tipo de documentos propiedad de la Productora Nacional de Biológicos Veterinarios (en adelante PRONABIVE), o de la que tenga conocimiento, con motivo de lo relativo al contrato del cual forma parte el presente ANEXO DE CONFIDENCIALIDAD.

El presente compromiso me responsabiliza respecto de la información que me sea proporcionada por PRONABIVE, ya sea de forma oral, escrita, impresa, sonora, visual, electrónica, informática u holográfica, contenida en cualquier tipo de documento, que puede consistir en: expedientes, reportes, estudios, actas, resoluciones, oficios, correspondencia, acuerdos, directivas, directrices, circulares, contratos, convenios, instructivos, notas, memorandos, estadísticas o bien, cualquier otro registro que documente el área de actuación de este Organismo Público Descentralizado, y sus servidores públicos, sin importar su fuente o fecha de elaboración.

La información que me sea proporcionada podría ser considerada, según el caso, como reservada, privilegiada y confidencial, en los términos de las leyes aplicables, por lo que me obligo a protegerla, reservarla, resguardarla y no divulgarla, utilizándola única y exclusivamente para llevar a cabo y cumplir con las actividades y obligaciones que expresamente me sean conferidas con objeto de lo relativo al contrato del cual forma parte el presente ANEXO DE CONFIDENCIALIDAD.

Es mi responsabilidad no reproducir, hacer pública o divulgar a terceros la información objeto de la presente Carta, y de cumplir con las medidas de seguridad adecuadas al tipo de documento con el que se trabaje.

Mi obligación de confidencialidad no es aplicable en los siguientes casos:

- a) Cuando la información se encontrará en el dominio público en el momento en que me sea suministrada o, una vez suministrada, ésta acceda al dominio público.
- b) Cuando la legislación vigente o un mandato judicial exija su divulgación.
- c) Cuando la información fuera desarrollada o recibida legítimamente de terceros, de forma totalmente independiente a su relación con PRONABIVE.

Me obligo a devolver cualquier documentación, antecedentes facilitados en cualquier tipo de soporte y, en su caso, las copias obtenidas de los mismos, que constituyan información amparada por el deber de confidencialidad objeto de la presente en el supuesto de que cese la relación o prestación del servicio con PRONABIVE por cualquier motivo. Dicha obligación extiende su vigencia hasta un plazo de 10 años después de finalizada dicha relación.

Al firmar el contrato se acepta lo contenido en el presente ANEXO DE CONFIDENCIALIDAD.

