



CIRCULAR OBLIGATORIA

CO AV-21.01/10 R2

**QUE ESTABLECE LAS REGLAS DE TRÁNSITO
AÉREO APLICABLES A LAS
ESPECIFICACIONES Y CARACTERÍSTICAS DE
OPERACIÓN Y CERTIFICACIÓN DE LAS
RADIOAYUDAS PARA LA NAVEGACIÓN
AÉREA EN MATERIA DE
TELECOMUNICACIONES AERONÁUTICAS
DENTRO DEL ESPACIO AÉREO MEXICANO**

17 de noviembre de 2022

CIRCULAR OBLIGATORIA

QUE ESTABLECE LAS REGLAS DE TRÁNSITO AÉREO APLICABLES A LAS ESPECIFICACIONES Y CARACTERÍSTICAS DE OPERACIÓN Y CERTIFICACIÓN DE LAS RADIOAYUDAS PARA LA NAVEGACIÓN AÉREA EN MATERIA DE TELECOMUNICACIONES AERONÁUTICAS DENTRO DEL ESPACIO AÉREO MEXICANO

OBJETIVO

El objetivo de la presente Circular Obligatoria es regular las especificaciones y características de operación y certificación de las radioayudas a la navegación aérea en materia de telecomunicaciones aeronáuticas dentro del espacio aéreo mexicano.

FUNDAMENTO LEGAL

Con fundamento en lo dispuesto en los artículos 1, 14, 16, 18, 36 fracciones I, VI, XII y XXVII de la Ley Orgánica de la Administración Pública Federal; 1, 4, 6 fracciones I, III, XVI y último párrafo, 17 de la Ley de Aviación Civil; 1, 2 fracción XVI, subfracción XVI.3 y 21 fracciones I, II, IV, V, XIII, XXXVII y penúltimo párrafo del Reglamento Interior de la Secretaría de Comunicaciones y Transportes, y de conformidad con el procedimiento señalado en el numeral 3.1 de la "Norma Oficial Mexicana NOM-011-SCT3-2001, Que establece las especificaciones para las publicaciones técnicas aeronáuticas" publicada en el Diario Oficial de la Federación de 3 de diciembre de 2001, se emite la presente Circular Obligatoria.

APLICABILIDAD

La presente Circular Obligatoria aplica a todos los prestadores de servicio de navegación aérea, concesionarios, permisionarios de transporte y operadores aéreos, así como a los servicios de radioayudas a la navegación.

DEFINICIONES Y ABREVIATURAS

Para los efectos de la presente Circular Obligatoria se consideran las siguientes definiciones y abreviaturas:

Alerta: Indicación proporcionada a otros sistemas de aeronave o anuncio al piloto de que un parámetro de funcionamiento de un **sistema de navegación** está fuera de los márgenes de tolerancia.

Altitud: Distancia vertical entre un nivel, punto u objeto considerado como punto, y el nivel medio del mar (MSL).

Altitud de presión: Expresión de la presión atmosférica mediante la altitud que corresponde a esa presión en la atmósfera tipo.

Altura: Distancia vertical entre un nivel, punto u objeto considerado como punto, y una referencia especificada.

Amplitud del impulso: Tensión máxima de la envolvente del impulso, es decir, A en la Figura 3-1.

Anchura de banda de aceptación efectiva: Gama de frecuencias con respecto a la que ha sido asignada, cuya recepción se consigue si se han tenido debidamente en cuenta todas las tolerancias del receptor.

Ángulo de trayectoria de planeo ILS: El ángulo que forma con la horizontal la recta que representa la trayectoria de planeo media.

(Bits/palabras/campos) libres: Bits/palabras/campos sin atribución ni reserva y disponibles para una atribución futura.

(Bits/palabras/campos) reservados: Bits/palabras/campos sin atribución, pero reservados para una aplicación GNSS particular. Todos los bits libres se ponen a cero.

Búsqueda: Condición que existe cuando el interrogador del DME intenta adquirir del transpondedor seleccionado, y enganchar, la respuesta a sus propias interrogaciones.

Canal de exactitud normal (CSA): Nivel especificado de la exactitud en cuanto a posición, velocidad y tiempo de que dispone continuamente en todo el mundo cualquier usuario del GLONASS.

Código del impulso: Método para distinguir entre los modos W, X, Y y Z y entre los modos FA e IA.

Constelaciones principales de satélites: Las constelaciones principales de satélites son el GPS y el GLONASS.

Continuidad de servicio del ILS: Propiedad relacionada con la escasa frecuencia de interrupciones de la señal radiada. El nivel de continuidad de servicio del localizador o de la trayectoria de planeo se expresa en función de la probabilidad de que no se pierdan las señales de guía radiadas.

Cobertura efectiva: Zona que rodea un NDB, dentro de la cual se pueden obtener marcaciones con precisión suficiente para la naturaleza de la operación en cuestión.

Cobertura nominal: El área que rodea a un NDB, dentro de la cual la intensidad del campo vertical de la onda terrestre excede el valor mínimo especificado para el área geográfica en que está situado el radiofaro.

DDM — Diferencias de profundidad de modulación: Porcentaje de profundidad de modulación de la señal mayor, menos el porcentaje de profundidad de modulación de la señal menor, dividido por 100.

DME/N: Equipo radiotelemétrico, principalmente para servir las necesidades operacionales de la navegación en ruta o TMA, donde la "N" identifica las características de espectro estrecho.

DME/P: Elemento radiotelemétrico del MLS, donde la "P" significa telemetría de precisión. Las características del espectro son similares a las del DME/N.

Duración del impulso: Intervalo de tiempo entre los puntos de amplitud 50% de los bordes anterior y posterior de la envolvente del impulso, es decir, entre los puntos b y f de la Figura 3-1.

Eficacia del sistema: El cociente entre el número de respuestas válidas procesadas por el interrogador y el total de sus propias interrogaciones.

Eficacia de respuesta: El cociente entre el número de respuestas transmitidas por el transpondedor y el total de interrogaciones válidas recibidas.

Eje de rumbo: En todo plano horizontal, el lugar geométrico de los puntos más próximos al eje de la pista en los que la DDM es cero.

Elevación: Distancia vertical entre un punto o un nivel de la superficie de la tierra, o unido a ella, y el nivel medio del mar.

Error a lo largo de la trayectoria (PFE): Aquella parte del error de señal de guía que puede hacer que la aeronave se desplace del rumbo y/o de la trayectoria de planeo deseados (3.11).

Error de posición del GNSS: Diferencia entre la posición verdadera y la posición determinada mediante el receptor del GNSS.

Especificación para la navegación: Conjunto de requisitos relativos a la aeronave y a la tripulación de vuelo necesarios para dar apoyo a las operaciones de la navegación basada en la performance dentro de un espacio aéreo definido. Existen dos clases de especificaciones para la navegación:

- a) Especificación para la performance de navegación requerida (RNP): Especificación para la navegación basada en la navegación de área que incluye el requisito de control y alerta de la performance, designada por medio del prefijo RNP, por ejemplo, RNP 4, RNP APCH.
- b) Especificación para la navegación de área (RNAV): Especificación para la navegación basada en la navegación de área que no incluye el requisito de control y alerta de la performance, designada por medio del prefijo RNAV, por ejemplo, RNAV 5, RNAV 1.

GBAS/E: Sistema de aumentación basado en tierra que transmite una radiodifusión de datos VHF polarizada elípticamente.

GBAS/H: Sistema de aumentación basado en tierra que transmite una radiodifusión de datos VHF polarizada horizontalmente.

Instalación ILS de Categoría de actuación I: Un ILS que proporciona información de guía desde el límite de cobertura del ILS hasta el punto en que el eje de rumbo del localizador corta la trayectoria ILS de planeo a una altura de 30 m (100ft), o menos, por encima del plano horizontal que contiene el umbral.

El límite inferior se establece en 30 m (100 ft) por debajo de la altura de decisión (DH) mínima para la Categoría I.

Instalación ILS de Categoría de actuación II: Un ILS que proporciona información de guía desde el límite de cobertura del ILS hasta el punto en el que el eje de rumbo del localizador corta la trayectoria ILS de planeo a una altura de 15 m (50 ft), o menos, por encima del plano horizontal que contiene el umbral.

El límite inferior se establece en 15 m (50 ft) por debajo de la altura de decisión (DH) mínima para la Categoría II.

Instalación ILS de Categoría de actuación III: Un ILS que con la ayuda de equipo auxiliar cuando sea necesario, proporcione información de guía desde el límite de cobertura de la instalación hasta la superficie de la pista, y a lo largo de la misma.

Integridad: Medida de la confianza que puede tenerse en la exactitud de la información proporcionada por la totalidad del sistema. En la integridad se incluye la capacidad del sistema de proporcionar avisos oportunos y válidos al usuario (alertas).

Integridad del ILS: La calidad referente a la seguridad que ofrece la precisión de la información suministrada por la instalación. El nivel de integridad del localizador o de la trayectoria de planeo se expresa en función de la probabilidad de que no se radien señales de guía falsas.

Límite de alerta: Margen de tolerancia de error que no debe excederse en la medición de determinado parámetro sin que se expida una alerta.

Modo de aproximación final (FA): La condición de la operación del DME/P que presta apoyo a las operaciones de vuelo en las zonas de aproximación final y de pista.

Modo de aproximación inicial (IA): La condición de la operación del DME/P que presta apoyo a las operaciones de vuelo fuera de la zona de aproximación final y con características de compatibilidad con el DME/N.

Modos W, X, Y, Z: Método de codificación de las transmisiones del DME mediante separación en el tiempo de los impulsos de un par, de modo que cada frecuencia pueda utilizarse más de una vez.

Navegación basada en la performance (PBN): Requisitos para la navegación de área basada en la performance que se aplican a las aeronaves que realizan operaciones en una ruta ATS, en un procedimiento de aproximación por instrumentos o en un espacio aéreo designado.

Los requisitos de performance se expresan en las especificaciones para la navegación (especificación RNAV, especificación RNP) en función de la precisión, integridad, continuidad, disponibilidad y funcionalidad necesarias para la operación propuesta en el contexto de un concepto para un espacio aéreo particular.

Navegación de área (RNAV): Método de navegación que permite la operación de aeronaves en cualquier trayectoria de vuelo deseada, dentro de la cobertura de las ayudas para la navegación basadas en tierra o en el espacio, o dentro de los límites de capacidad de las ayudas autónomas, o una combinación de ambas.

Origen virtual: Punto en el cual la línea recta que pasa por los puntos de amplitud 30 y 5% del borde anterior del impulso corta al eje de amplitud 0% (Figura 3-2).

Potencia media (de un transmisor radioeléctrico): La media de la potencia suministrada a la línea de alimentación de la antena por un transmisor en condiciones normales de funcionamiento, evaluada durante un intervalo de tiempo suficientemente largo comparado con el período correspondiente a la frecuencia más baja que existe realmente como componente de modulación.

Normalmente se tomará un tiempo de 1/10 de segundo durante el cual la potencia media alcance el valor más elevado.

Potencia isotrópica radiada equivalente (PIRE): Producto de la potencia suministrada a la antena transmisora por la ganancia de antena en una dirección determinada en relación con una antena isotrópica (ganancia absoluta o isotrópica).

Principios relativos a factores humanos: Principios que se aplican al diseño, certificación, instrucción, operaciones y mantenimiento y cuyo objeto consiste en establecer una interfaz segura entre los componentes humano y de otro tipo del sistema mediante la debida consideración de la actuación humana.

Punto "A" del ILS: Punto de la trayectoria de planeo situado a 7.5 km (4 NM) del umbral, medido sobre la prolongación del eje de la pista en la dirección de la aproximación.

Punto "B" del ILS: Punto de la trayectoria de planeo situado a 1 050 m (3 500 ft) del umbral, medidos sobre la prolongación del eje de la pista en la dirección de la aproximación.

Punto "C" del ILS: Punto por el que la parte recta descendente de la prolongación de la trayectoria nominal de planeo nominal pasa a la altura de 30 m (100 ft) sobre el plano horizontal que contiene el umbral.

Punto "D" del ILS: Punto situado a 4 m (12 ft) sobre el eje de la pista y que dista 900 m (3 000 ft) del umbral en la dirección del localizador.

Punto "E" del ILS: Punto situado a 4 m (12 ft) sobre el eje de la pista y que dista 600 m (2 000 ft) del extremo de parada de la pista en la dirección del umbral.

Puerto de la antena: Punto donde se especifica la potencia de la señal recibida. En una antena activa, el puerto de la antena es un punto ficticio entre los elementos y el preamplificador de la antena. En una antena pasiva, el puerto de la antena es la salida misma de la antena.

Punto de referencia de aproximación MLS: Punto en la trayectoria de planeo mínima a una altura determinada sobre el umbral (3.11).

Punto de referencia MLS: Punto del eje de la pista más próximo al centro de fase de la antena de elevación de aproximación (3.11).

Punto de toma de contacto: Punto en el que la trayectoria nominal de planeo intercepta la pista.

El "punto de toma de contacto", tal como queda definido, es sólo un punto de referencia y no tiene necesariamente que coincidir con el punto en que la aeronave entrará verdaderamente en contacto con la pista.

Radiobaliza de abanico: Tipo de radiofaro que emite un haz vertical en forma de abanico.

Radiobaliza Z: Tipo de radiofaro que emite un haz vertical en forma de cono.

Radiofaro de localización: Un radiofaro no direccional LF/MF utilizado como una ayuda para la aproximación final. El radiofaro de localización tiene normalmente una zona de servicio clasificada con un radio de 18.5 y 46.3 km (10 y 25 NM).

Radio medio de la cobertura nominal: El radio de un círculo que tenga la misma área que la cobertura nominal.

Receptor: Subsistema que recibe señales del GNSS e incluye uno o más sensores.

Rechazo eficaz del canal adyacente: Rechazo que se obtiene en la frecuencia apropiada del canal adyacente, si se han tenido debidamente en cuenta todas las tolerancias pertinentes del receptor.

Referencia ILS (Punto "T"): Punto situado a una altura especificada, sobre la intersección del eje de la pista con el umbral, por el cual pasa la prolongación rectilínea hacia abajo de la trayectoria de planeo ILS.

Relación axial: Relación, expresada en decibelios, entre la potencia de salida máxima y la potencia de salida mínima de una antena para una onda incidente polarizada linealmente al variar la orientación de polarización en todas las direcciones perpendiculares a la dirección de propagación.

Ruido de mandos (CMN): Aquella parte del error de la señal de guía que origina movimientos en los timones y mandos y pudiera afectar al ángulo de actitud de la aeronave durante el vuelo acoplado, pero que no hace que la aeronave se desvíe del rumbo y/o de la trayectoria de planeo deseados (3.11).

S_{max}: Potencia máxima de la señal de radiodifusión de datos en VHF deseada a la entrada del receptor de radiodifusión de datos VHF. Dicha potencia a la entrada del receptor se calcula a partir de la intensidad de campo RF que se indica en el Capítulo 3, párrafo 3.7.3.5.4.4, para la señal de radiodifusión de datos VHF deseada que se recibe en una antena isotrópica ideal menos la pérdida mínima de implantación de aeronave. Se utiliza para determinar la inmunidad de la radiodifusión de datos VHF a la interferencia de señales de canales adyacentes (3.6.8.2.2.6) y señales procedentes de fuentes fuera de la banda de 108.000 - 117.975 MHz (3.6.8.2.2.8).

Sector de rumbo: Sector en un plano horizontal que contiene el eje de rumbo, limitado por los lugares geométricos de los puntos más cercanos al eje de rumbo en los que la DDM es 0.155.

Sector de rumbo frontal: El sector de rumbo situado al mismo lado del localizador que la pista.

Sector de rumbo posterior: El sector de rumbo situado en el lado opuesto del localizador respecto a la pista.

Sector de trayectoria de planeo ILS: Sector situado en el plano vertical que contiene la trayectoria de planeo ILS y limitado por el lugar geométrico de los puntos más cercanos a la trayectoria de planeo en los que la DDM es 0.175.

El sector de trayectoria de planeo ILS está situado en el plano vertical que contiene el eje de la pista y está dividido por la trayectoria de planeo radiada en dos partes denominadas sector superior y sector inferior, que son, respectivamente, los sectores que quedan por encima y por debajo de la trayectoria de planeo.

Seguimiento: Condición que existe cuando el interrogador del DME ha enganchado respuestas a sus propias interrogaciones, y proporciona medición de distancia (telemetría) en forma continua.

Semisector de rumbo: Sector situado en un plano horizontal que contiene el eje de rumbo y limitado por el lugar geométrico de los puntos más cercanos al eje de rumbo en los que la DDM es 0.0775.

Semisector de trayectoria de planeo ILS: Sector situado en el plano vertical que contiene la trayectoria de planeo ILS y limitado por el lugar geométrico de los puntos más cercanos a la trayectoria de planeo en los que la DDM es 0.0875.

Sensibilidad de desplazamiento angular: La proporción de la DDM medida hasta el desplazamiento angular correspondiente, a partir de la línea de referencia apropiada.

Sensibilidad de desplazamiento (localizador): La proporción de la DDM medida hasta el desplazamiento lateral correspondiente, a partir de la línea de referencia apropiada.

Servicio de determinación de la posición normalizado (SPS): Nivel especificado de la exactitud en cuanto a la posición, velocidad y tiempo de que dispone continuamente en todo el mundo cualquier usuario del sistema mundial de determinación de la posición (GPS).

Servicio de radionavegación: Servicio que proporciona información de guía o datos sobre la posición para la operación eficiente y segura de las aeronaves mediante una o más radioayudas para la navegación.

Servicio de radionavegación esencial: Servicio de radionavegación cuya interrupción ejerce un impacto importante en las operaciones en el espacio aéreo o aeródromo afectados.

Seudodistancia: Diferencia entre la hora de transmisión por un satélite y la de recepción por un receptor GNSS multiplicada por la velocidad de la luz en el vacío, incluido el sesgo debido a la diferencia entre la referencia de tiempo del receptor GNSS y del satélite.

Sistema de aumentación basado en la aeronave (ABAS): Sistema de aumentación por el que la información obtenida a partir de otros elementos del GNSS se añade o integra a la información disponible a bordo de la aeronave.

Sistema de aumentación basado en satélites (SBAS): Sistema de aumentación de amplia cobertura por el cual el usuario recibe información de aumentación transmitida por satélite.

Sistema de aumentación basado en tierra (GBAS): Sistema de aumentación por el cual el usuario recibe la información para aumentación directamente de un transmisor de base terrestre.

Sistema de trayectoria de planeo de doble frecuencia: Sistema de trayectoria de planeo ILS en el que se logra la cobertura mediante la utilización de dos diagramas de radiación independientes espaciados en frecuencias de portadora separadas dentro del canal de trayectoria de planeo de que se trate.

Sistema localizador de doble frecuencia: Sistema localizador en el que se logra la cobertura mediante la utilización de dos diagramas de radiación independientes espaciados en frecuencias de portadora separadas dentro del canal VHF del localizador de que se trate.

Sistema mundial de determinación de la posición (GPS): Sistema de navegación por satélite explotado por los Estados Unidos.

Sistema mundial de navegación por satélite (GNSS): Sistema mundial de determinación de la posición y la hora, que incluye una o más constelaciones de satélites, receptores de aeronave y vigilancia de la integridad del sistema con el aumento necesario en apoyo de la performance de navegación requerida en la operación prevista.

Sistema mundial de navegación por satélite (GLONASS): Sistema de navegación por satélite explotado por la Federación de Rusia.

Sistema regional de aumentación basado en tierra (GRAS): Sistema de aumentación por el cual el usuario recibe la información para aumentación directamente de un transmisor que forma parte de un grupo de transmisores de base terrestre que cubren una región.

Tiempo de aumento del impulso: Tiempo medido entre los puntos de amplitud 10 y 90% del borde anterior de la envolvente del impulso, es decir, entre los puntos a y c de la Figura 3-1.

Tiempo hasta alerta: Tiempo máximo admisible que transcurre desde que el sistema de navegación empieza a estar fuera de su margen de tolerancia hasta que se anuncia la alerta por parte del equipo.

Tiempo de aumento parcial: Tiempo medido entre los puntos de amplitud 5 y 30% del borde anterior de la envolvente del impulso, es decir, entre los puntos h e i de las Figuras 3-1 y 3-2.

Tiempo de disminución del impulso: Tiempo medido entre los puntos de amplitud 90 y 10% del borde posterior de la envolvente del impulso, es decir, entre los puntos e y g de la Figura 3-1.

Tiempo de trabajo: Tiempo durante el cual se está transmitiendo un punto o raya de un carácter en código Morse.

Tiempo muerto DME: Un período que sigue inmediatamente a la decodificación de una interrogación válida durante el cual la interrogación recibida no dará origen a una respuesta. El objetivo del tiempo muerto es evitar la respuesta del transpondedor a ecos que sean efecto de trayectos múltiples.

Traectoria de planeo ILS: Aquél de los lugares geométricos de los puntos situados en el plano vertical que contiene el eje de la pista en que la DDM es cero, que está más cerca del plano horizontal.

Velocidad de transmisión: Promedio del número de pares de impulsos por segundo transmitidos por el transpondedor.

Volumen útil protegido: Parte de la cobertura de la instalación en la que ésta proporciona determinado servicio, y dentro de la cual se protege la frecuencia de la instalación.

ANTECEDENTES

La Organización de Aviación Civil Internacional (OACI) es un organismo especializado de las Naciones Unidas, creada en 1944 para promover el desarrollo seguro y ordenado de la aviación civil internacional en todo el mundo. El Convenio sobre Aviación Civil Internacional (también conocido como Convenio de Chicago), fue firmado el 7 de diciembre de 1944 por 52 Estados teniendo como objetivos estratégicos formular las normas y reglamentos necesarios para garantizar la seguridad operacional, protección, eficiencia de las operaciones aéreas civiles, así como la protección del medio ambiente. La OACI está compuesta por una Asamblea, un Consejo y sus órganos subordinados y una Secretaría.

Que el Convenio sobre Aviación Civil Internacional fue ratificado por el Senado de la República el 31 de diciembre de 1945, por lo que dicho Convenio adquiere el carácter de aplicación obligatoria por el Estado Mexicano.

Que los Anexos al Convenio sobre Aviación Civil Internacional se enmiendan constantemente, por lo que es necesario que la autoridad aeronáutica en México, la Agencia Federal de Aviación Civil (AFAC), cuente con disposiciones técnico-administrativas que le permitan adoptar mediante un proceso expedito las recomendaciones de la OACI, así como las mejores prácticas internacionales derivadas del Convenio. La presente Circular sustituye la Revisión 1 de la Circular Obligatoria CO AV-21.01/10, Reglas de Tránsito Aéreo que establecen la utilización de los sistemas de vigilancia y anticollisión para los servicios de navegación aérea, la cual fue publicada el 13 de abril de 2012.

DESCRIPCIÓN

La presente Circular Obligatoria establece las especificaciones y características de operación y certificación de las radioayudas a la navegación aérea en materia de telecomunicaciones aeronáuticas dentro del espacio aéreo mexicano

1. DISPOSICIONES GENERALES.

1.1. Todo concesionario, permisionario u operador aéreo que opere o pretenda operar con sus aeronaves de acuerdo a lo establecido en la Ley de Aviación Civil, RLA, en el espacio aéreo mexicano deberá contar con equipo de navegación a bordo compatible con los equipos de radioayudas a la navegación aérea que se disponga de conformidad con lo establecido en la Publicación de Información Aeronáutica (AIP) de México y Normas Oficiales Mexicanas aplicables.

1.2. El prestador de los servicios de navegación aérea, deberá proporcionar los servicios con equipos de radioayudas a la navegación aprobados o certificados en materia de telecomunicaciones aeronáuticas, de conformidad con las especificaciones indicadas en la presente Circular Obligatoria y mantenerlos operativos conforme a lo publicado en el Manual AIP/PIA de México.

1.3. Todos los administradores aeroportuarios y concesionarios o permisionarios de un aeródromo civil, deberán facilitar a los prestadores de servicio de navegación aérea los espacios, soporte de servicios y coordinación de servicios necesarios para instalar,

operar, certificar y mantener operativos los equipos requeridos para proporcionar los servicios de navegación aérea.

1.4. La Autoridad Aeronáutica certificará y vigilará, como corresponda la implementación, el uso adecuado y la operatividad del equipo instalado por el prestador de servicios de navegación aérea.

2. Disposiciones generales relativas a las radioayudas para la navegación.

2.1 Radioayudas para la navegación normalizadas.

2.1.1 Los sistemas normalizados de radioayudas para la navegación serán:

- a) el sistema de aterrizaje por Instrumentos (ILS);
- b) el sistema mundial de navegación por satélite;
- c) el radiofaro omnidireccional VHF (VOR);
- d) el radiofaro no direccional (NDB);
- e) el equipo radiotelemétrico (DME);
- f) La radiobaliza VHF en ruta.

Como es indispensable la referencia visual en las fases finales de la aproximación y el aterrizaje, la instalación de una radioayuda para la navegación no excluye la necesidad de emplear ayudas visuales para la aproximación y aterrizaje en condiciones de poca visibilidad.

2.1.2 Disposiciones específicas para el GNSS.

2.1.2.1 Se permitirá dar por terminado un servicio de satélite GNSS proporcionado por uno de sus elementos (3.7.2), con un aviso previo mínimo de seis años del proveedor de ese servicio.

2.1.2.2 Se deberá asegurar que los datos de las operaciones aprobadas basadas en el GNSS pertinentes deberán ser grabados. Estos datos pueden apoyar la investigación de accidentes e incidentes. También pueden utilizarse para análisis periódicos a fin de verificar los parámetros de actuación del GNSS detallados en las normas pertinentes de la presente Circular Obligatoria.

2.1.2.3 Deberán conservarse las grabaciones por lo menos por un período de 14 días. Cuando las grabaciones son pertinentes para investigación de accidentes e incidentes, deberán conservarse por períodos más prolongados hasta que sea evidente que ya no serán necesarias.

2.1.3 Radar de aproximación de precisión.

2.1.3.1 El sistema radar de aproximación de precisión (PAR), cuando se instale y opere como radioayuda para la navegación junto con equipo para comunicarse en ambos sentidos con las aeronaves y las instalaciones para la coordinación eficaz de estos elementos con control de tránsito aéreo, se ajustará a lo establecido en el capítulo 3, 3.2.

El elemento radar de aproximación de precisión (PAR) del sistema radar de aproximación de precisión puede instalarse y operarse sin el elemento radar de vigilancia (SRE), cuando se determina que el SRE no es necesario para satisfacer los requisitos de control de tránsito aéreo para dirigir las aeronaves.

Aunque el SRE no se considera, en ninguna circunstancia, como una alternativa satisfactoria del sistema radar de aproximación de precisión, el SRE puede instalarse y operarse sin el PAR para ayudar al control de tránsito aéreo a dirigir las aeronaves que traten de emplear radioayudas para la navegación, o para aproximaciones y salidas con el radar de vigilancia.

2.1.4 Cuando se proporcionen para apoyar aproximaciones y aterrizajes de precisión, las radioayudas para la navegación deberán complementarse, cuando sea necesario, con una fuente o fuentes de información de guía para la orientación, que cuando se use con los procedimientos apropiados proporcionará guía efectiva hacia la trayectoria de referencia deseada, así como acoplamiento eficaz (manual o automático) con dicha trayectoria. Para dicho fin se han utilizado DME, GNSS, NDB, VOR y sistemas de navegación de aeronaves.

2.2 Ensayos en tierra y en vuelo.

2.2.1 Se someterán a ensayos periódicos en tierra y en vuelo las radioayudas para la navegación de los tipos comprendidos que las aeronaves destinadas a la navegación aérea internacional puedan utilizar. (véase 3. Especificaciones relativas a las radioayudas para la navegación).

2.3 Suministro de Información sobre el estado operacional de los servicios de radionavegación.

2.3.1 Las torres de control de aeródromo y las dependencias que suministran servicio de control de aproximación, recibirán en forma oportuna, de conformidad con el uso del servicio o servicios correspondientes, la información sobre el estado operacional de los servicios de radionavegación esenciales para la aproximación, aterrizaje y despegue en el aeródromo o aeródromos de que se trate.

2.4 Fuente de energía para las radioayudas para la navegación y sistemas de comunicaciones.

2.4.1 Las radioayudas para la navegación y los elementos terrestres de los sistemas de comunicaciones de los tipos especificados en el en la presente circular, contarán con fuentes adecuadas de energía y medios de asegurar la continuidad del servicio según el uso del servicio o servicios de que se trate.

2.5 Consideraciones sobre factores humanos.

2.5.1 En el diseño y certificación de las radioayudas para la navegación deberían observarse los principios relativos a factores humanos.

3. Especificaciones relativas a las radioayudas para la navegación.

3.1 Especificación para el ILS.

3.1.1 Los conceptos a los que hace referencia esta sección se encuentran en el apartado de Definiciones y Abreviaturas.

3.1.2 Requisitos básicos.

3.1.2.1 El ILS constará de los elementos esenciales siguientes:

- a) equipo localizador VHF, con su sistema monitor correspondiente, y equipo de telemando e indicador;
- b) equipo UHF de trayectoria de planeo, con el sistema monitor correspondiente, y equipo de telemando e indicador; y
- c) un medio apropiado que permita efectuar verificaciones de la trayectoria de planeo.

3.1.2.1.1 Con radiobalizas VHF o equipo radiotelemétrico (DME), más los sistemas monitores conexos y equipo de telemando e indicador, debería proporcionarse información de la distancia al umbral para hacer posible las verificaciones de la trayectoria de planeo.

3.1.2.1.2 Cuando se utilice una o más radiobalizas VHF para proporcionar información de la distancia al umbral, el equipo se ajustará a las especificaciones de 3.1.7. Cuando se utilice DME en lugar de radiobalizas, el equipo se ajustará a las especificaciones de 3.1.7.6.5.

3.1.2.1.3 Las instalaciones ILS de las Categorías de actuación I, II y III proporcionarán indicaciones en puntos de mando a distancia designados sobre el estado de funcionamiento de todos los componentes del sistema ILS en tierra, como sigue:

- a) para todas las instalaciones ILS de Categorías de actuación II y III, la dependencia de los servicios de tránsito aéreo que intervenga en el control de la aeronave en la aproximación final constituirá uno de los puntos remotos de control designados y recibirá información sobre el estado operacional de los ILS, con una demora que corresponda a los requisitos del ambiente operacional;
- b) para una instalación ILS de Categoría de actuación I, si éste proporciona un servicio de radionavegación esencial, la dependencia de servicios de tránsito aéreo que participa en el control de la aeronave en la aproximación final constituirá uno de los puntos remotos de control designados y recibirá información sobre el estado operacional de los ILS, con una demora que corresponda a los requisitos del ambiente operacional.

3.1.2.2 El ILS se construirá y ajustará de tal manera que, a una distancia especificada del umbral, indicaciones idénticas de los instrumentos que lleven las aeronaves representen desplazamientos similares respecto al eje de rumbo o trayectoria de planeo ILS, según sea el caso, y cualquiera que sea la instalación terrestre que se use.

3.1.2.3 Los componentes de localizador y de trayectoria de planeo especificados en 3.1.2.1 a) y b) que forman parte del ILS — Categoría de actuación I, se ajustarán por lo menos a las normas de 3.1.3 y 3.1.5 respectivamente, excepto aquéllas en que se prescribe la aplicación al ILS — Categoría de actuación II.

3.1.2.4 Los componentes de localizador y trayectoria de planeo especificados en 3.1.2.1 a) y b) que forman parte de un ILS — Categoría de actuación II se ajustarán a las normas aplicables a estos componentes en un ILS — Categoría de actuación I, complementadas o enmendadas por las normas de 3.1.3 y 3.1.5 en que se prescribe aplicación al ILS — Categoría de actuación II.

3.1.2.5 Los componentes de localizador y de trayectoria de planeo, así como todo otro equipo auxiliar especificado en 3.1.2.1.3, que forman parte de una instalación ILS de Categoría de actuación III se ajustarán, fuera de eso, a las normas aplicables a estos componentes en instalaciones ILS de Categorías de actuación I y II, excepto en lo que resulten complementadas por las normas de 3.1.3 y 3.1.5, en que se prescribe la aplicación a instalaciones ILS de la Categoría de actuación III.

3.1.2.6 Para garantizar un nivel de seguridad adecuado, el ILS se proyectará y mantendrá de modo que la probabilidad de funcionamiento dentro de los requisitos de actuación especificados sea elevada, compatible con la categoría de actuación operacional, interesada.

3.1.2.6.1 Para los localizadores y trayectorias de planeo de Instalaciones ILS de las Categorías de actuación II y III, el nivel de integridad y continuidad de servicio será como mínimo nivel 3, como se define en 3.1.3.12.4 (localizador) y en 3.1.5.8.4 (trayectoria de planeo).

Las especificaciones relativas a instalaciones ILS de las Categorías de actuación II y III tienen por objeto lograr el más elevado grado de integridad, confiabilidad y estabilidad de funcionamiento del sistema, en las condiciones ambientales más adversas que se encuentren.

3.1.2.7 En aquellos lugares en los que hay dos instalaciones ILS separadas que sirvan a los extremos opuestos de una pista única y se genere interferencia operacionalmente perjudicial si las dos instalaciones transmiten al mismo tiempo, un sistema de bloqueo apropiado garantizará que sólo radie el localizador que se utilice para la dirección de aproximación en uso.

Si bien un sobrevuelo a bajo nivel de un localizador transmisor puede generar interferencia en los receptores ILS de a bordo, esta interferencia sólo puede considerarse operacionalmente perjudicial cuando ocurre en condiciones específicas, p. ej. cuando no hay indicaciones visuales de la pista o cuando está activado el piloto automático.

La interferencia también puede ser causada por transmisiones de otros localizadores distintos al del extremo opuesto de la misma pista (es decir, de pistas que se cruzan, paralelas o adyacentes). En esos casos, también puede considerarse el uso de un sistema de bloqueo para evitar interferencias.

Puede proporcionarse un sistema de bloqueo mediante equipo o programas o un procedimiento equivalente.

3.1.2.7.1 En los lugares en los que las instalaciones ILS que sirven a los extremos opuestos de una misma pista o a distintas pistas del mismo aeropuerto utilicen las mismas frecuencias asociadas por pares, un sistema de bloqueo asegurará que solamente una instalación radie en cada instante. Cuando se conmute de una instalación ILS a otra, se suprimirá la radiación de ambas por un tiempo no inferior a 20 s.

3.1.2.8 En los lugares en los que una instalación ILS y una instalación GBAS sirven a sentidos de aproximación opuestos de la misma pista cuando el sentido de aproximación en uso no sea el sentido al que sirve el ILS, el localizador no radiará cuando se estén llevando a cabo operaciones GBAS con baja visibilidad que requieran de GAST D, excepto cuando pueda demostrarse que la señal del localizador cumple con los requisitos, en los que se definen las relaciones entre señal deseada y no deseada y la potencia máxima del canal adyacente que puede tolerar el receptor VDB del GBAS.

Si el localizador está radiando, hay posibilidad de interferencia con las señales del VDB del GBAS en la región en la que la aeronave sobrevuela el localizador. Para impedir que el localizador radie, se puede provocar un bloqueo mediante soporte físico (hardware) o lógico (software) o bien recurrir a una mitigación por procedimientos.

3.1.3 Localizador VHF y monitor correspondiente.

Las especificaciones en esta sección se refieren a los localizadores ILS que proporcionan información positiva de guía en los 360° de azimut, o que proporcionan dicha guía solamente dentro de una parte especificada de la cobertura frontal (véase 3.1.3.7.4). Cuando se instalan localizadores ILS que proporcionan información positiva de guía en un sector limitado, se necesitará, por regla general, información de alguna radioayuda para la navegación, adecuadamente emplazada, junto con los procedimientos apropiados, a fin de garantizar que toda información de guía equívoca da por el sistema fuera del sector, no será importante desde el punto de vista de las operaciones.

3.1.3.1 Generalidades.

3.1.3.1.1 La radiación del sistema de antenas del localizador producirá un diagrama de campo compuesto, modulado en amplitud por un tono de 90 Hz y otro de 150 Hz. El diagrama de campo de radiación producirá un sector de rumbo con un tono predominando en un lado del rumbo y el otro tono predominando en el lado opuesto.

3.1.3.1.2 Cuando un observador mire hacia el localizador desde el extremo de aproximación de la pista, predominará, a su derecha, la profundidad de modulación de la radiofrecuencia portadora debida al tono de 150 Hz, y la debida al tono de 90 Hz predominará a su izquierda.

3.1.3.1.3 Todos los ángulos horizontales que se empleen para determinar los diagramas de campo del localizador tendrán su origen en el centro del sistema de antenas del localizador que proporciona las señales utilizadas en el sector de rumbo frontal.

3.1.3.2 Radiofrecuencia.

3.1.3.2.1 El localizador trabajará en la banda de 108 a 111.975 MHz. Cuando se use una sola radiofrecuencia portadora, la tolerancia de frecuencia no excederá de $\pm 0.005\%$. Cuando se usen dos radiofrecuencias portadoras la tolerancia de frecuencia no excederá de 0.002% y la banda nominal ocupada por las portadoras será simétrica respecto a la frecuencia asignada. Con todas las tolerancias aplicadas, la separación de frecuencia no será menor de 5 kHz ni mayor de 14 kHz.

3.1.3.2.2 La emisión del localizador se polarizará horizontalmente. La componente de la radiación polarizada verticalmente no excederá de la que corresponde a un error de

DDM de 0.016, cuando una aeronave esté en el eje de rumbo y su actitud en cuanto a inclinación lateral sea de 20° respecto a la horizontal.

3.1.3.2.1 Respecto a los localizadores de las instalaciones de Categoría de actuación II, la componente de la radiación polarizada verticalmente no excederá de la que corresponde a un error de DDM de 0.008, cuando una aeronave esté en el eje de rumbo y su actitud en cuanto a inclinación lateral sea de 20° respecto a la horizontal.

3.1.3.2.2 Para los localizadores de las Instalaciones de la Categoría de actuación III, la componente verticalmente polarizada de la radiación dentro de un sector limitado por una DDM de 0.02 a cada lado del eje de rumbo, no excederá de la que corresponde a un error de DDM de 0.005 cuando la aeronave se encuentra en una actitud de 20° de inclinación lateral respecto a la horizontal.

3.1.3.2.3 Para localizadores de las instalaciones de la Categoría de actuación III las señales producidas por el transmisor no contendrán ninguna componente que resulte en una aparente fluctuación del eje de rumbo de más de una DDM de 0.005, de cresta a cresta, en la banda de frecuencia de 0.01 a 10 Hz.

3.1.3.3 Cobertura.

3.1.3.3.1 El localizador proporcionará señales suficientes para permitir un funcionamiento satisfactorio de una instalación típica de abordaje, dentro de los sectores de cobertura del localizador y de la trayectoria de planeo. El sector de cobertura del localizador se extenderá desde el centro del sistema de antena del localizador hasta distancias de:

- 46.3 km (25 NM) dentro de $\pm 10^\circ$ respecto al eje de rumbo frontal;
- 31.5 km (17 NM) entre 10° y 35° respecto al eje de rumbo frontal;
- 18.5 km (10 NM) fuera de los $\pm 35^\circ$ respecto al eje de rumbo frontal si se proporciona cobertura.

Si bien, cuando lo dicten las características topográficas o lo permitan los requisitos operacionales, las limitaciones pueden reducirse a 33.3 km (18 NM) dentro de un sector de $\pm 10^\circ$ y 18.5 km (10 NM) dentro del resto de la cobertura, cuando otros medios de navegación proporcionen cobertura satisfactoria dentro del área de aproximación intermedia. Las señales del localizador se recibirán a las distancias especificadas y a una altura igual o superior a 600 m (2 000 ft) por encima de la elevación del umbral, o de 300 m (1 000 ft) por encima de la elevación del punto más alto dentro de las áreas de aproximación intermedia y final, de ellos el valor que resulte más elevado, excepto que, cuando se necesite para proteger la actuación ILS y lo permitan los requisitos operacionales, el límite inferior de cobertura a ángulos de más de 15° respecto del eje de rumbo frontal se elevará linealmente desde su altura a 15° hasta 1 350 m (4 500 ft), como máximo, sobre la elevación del umbral a 35° respecto al eje de rumbo frontal. Tales señales podrán recibirse hasta las distancias especificadas, hasta una superficie que se extienda hacia afuera desde la antena del localizador y tenga una inclinación de 7° por encima del plano horizontal.

Se tiene la intención de que cuando los obstáculos existentes penetren en la superficie inferior no sea necesario proporcionar la guía a menos de las alturas dentro del alcance óptico.

3.1.3.3.2 En todos los puntos del volumen de cobertura especificado en 3.1.3.3.1, salvo lo estipulado en 3.1.3.3.2.1, 3.1.3.3.2.2 y 3.1.3.3.2.3, la intensidad de campo no será inferior a 40 $\mu\text{V/m}$ (-114 dBW/m²).

3.1.3.3.2.1 En el caso de localizadores de las instalaciones de la Categoría de actuación I, la intensidad de campo mínima en la trayectoria de planeo del ILS y dentro del sector de rumbo del localizador no será inferior a 90 $\mu\text{V/m}$ (-107 dBW/m²) a partir de una distancia de 18.5 km (10 NM) hasta una altura de 30 m (100 ft) por encima del plano horizontal que contenga el umbral.

3.1.3.3.2.2 En el caso de localizadores de las instalaciones de la Categoría de actuación II, la intensidad de campo mínima en la trayectoria de planeo del ILS y dentro del sector de rumbo del localizador, no será inferior a 100 $\mu\text{V/m}$ (-106 dBW/m²) a una distancia de 18.5 km (10 NM), aumentando para alcanzar un valor por lo menos igual a 200 $\mu\text{V/m}$ (-100 dBW/m²) a una altura de 15 m (50 ft) por encima del plano horizontal que contenga el umbral.

3.1.3.3.2.3 En el caso de localizadores de las instalaciones de la Categoría de actuación III, la intensidad de campo mínima en la trayectoria de planeo del ILS y dentro del sector de rumbo del localizador, no será inferior a 100 $\mu\text{V/m}$ (-106 dBW/m²) a una distancia de 18.5 km (10 NM), aumentando para alcanzar un valor por lo menos igual a 200 $\mu\text{V/m}$ (-100 dBW/m²) a una altura de 6 m (20 ft) por encima del plano horizontal que contenga el umbral. A partir de este punto y hasta otro punto situado a 4 m (12 ft) por encima del eje de la pista y a 300 m (1 000 ft) del umbral en la dirección del localizador, y a partir de allí a una altura de 4 m (12 ft) a lo largo de la pista en la dirección del localizador, la intensidad de campo no deberá ser inferior a 100 $\mu\text{V/m}$ (-106 dBW/m²).

Las intensidades de campo indicadas en 3.1.3.3.2.2, y 3.1.3.3.2.3, son necesarias para asegurar la relación señal/ruido exigido para obtener una mejor integridad.

3.1.3.3.3 Por encima de 7° las señales deberán reducirse al valor más bajo posible.

Los requisitos de 3.1.3.3.1, 3.1.3.3.2.1, 3.1.3.3.2.2 y 3.1.3.3.2.3 se basan en la suposición de que la aeronave se dirige directamente hacia la instalación.

3.1.3.3.4 Cuando la cobertura se logre mediante un localizador que usa dos portadoras, proporcionando una portadora un diagrama de radiación en el sector de rumbo frontal y la otra un diagrama de radiación fuera de dicho sector, la relación de las intensidades de señal de las dos portadoras en el espacio dentro del sector de rumbo frontal hasta los límites de cobertura especificados en 3.1.3.3.1, no será menor de 10 dB.

3.1.3.3.5 Para los localizadores de instalaciones de Categoría de actuación III, la relación de las intensidades de señal de las dos portadoras en el espacio dentro del sector de rumbo frontal no debería ser inferior a 16 dB.

3.1.3.4 Estructura del curso.

3.1.3.4.1 Respecto a los localizadores de las instalaciones de Categoría de actuación I, la amplitud de los codos del eje del rumbo no excederá de los valores siguientes:

ZONA	AMPLITUD (DDM) (PROBABILIDAD DEL 95%)
Desde el límite exterior de cobertura hasta el punto "A" del ILS.	0.031

Desde el punto "A" del ILS hasta el punto "B".	0.031 en el punto "A" del ILS para disminuir linealmente hasta 0.015 en el punto "B" del ILS
Desde el punto "B" del ILS hasta el punto "C".	0.015

3.1.3.4.2 Respecto a los localizadores de las instalaciones de las Categorías de actuación II y III, la amplitud de los codos del eje de rumbo no excederá de los valores siguientes:

ZONA	AMPLITUD (DDM) (PROBABILIDAD DEL 95%)
Desde el límite exterior de cobertura hasta el punto "A" del ILS.	0.031
Desde el punto "A" del ILS hasta el punto "B".	0.031 en el punto "A" del ILS disminuyendo linealmente hasta 0.005 en el punto "B" del ILS
Desde el punto "B" del ILS hasta la referencia ILS.	0.005

y únicamente en lo que respecta a las instalaciones de la Categoría de actuación III:

Desde la referencia ILS hasta el punto "D"	0.005
Desde el punto "D" del ILS hasta el punto "E".	0.005 en el punto "D" del ILS aumentando linealmente hasta 0.010 en el punto "E" del ILS

Las amplitudes indicadas en 3.1.3.4.1 y 3.1.3.4.2, son las DDM debidas a los codos, observadas en el eje de rumbo nominal cuando éste está debidamente ajustado.

3.1.3.5 Modulación de la portadora.

3.1.3.5.1 La profundidad nominal de modulación de la portadora debida a cada uno de los tonos de 90 y 150 Hz será del 20% a lo largo del eje de rumbo.

3.1.3.5.2 La profundidad de modulación de la portadora debida a cada uno de los tonos de 90 y 150 Hz estará comprendida entre los límites del 18 y 22%.

3.1.3.5.3 Las siguientes tolerancias se aplicarán a las frecuencias de los tonos de modulación:

- Los tonos de modulación serán de 90 y 150 Hz \pm 2.5%;
- los tonos de modulación serán de 90 y 150 Hz \pm 1.5% para instalaciones de la Categoría de actuación II;
- los tonos de modulación serán de 90 y 150 Hz \pm 1% para instalaciones de la Categoría de actuación III;
- el contenido total de armónicos del tono de 90 Hz no excederá del 10%; además, respecto a los localizadores de las instalaciones de Categoría de actuación III, el segundo armónico del tono de 90 Hz no excederá del 5%;
- el contenido total de armónicos del tono de 150 Hz no excederá del 10%.

3.1.3.5.3.1 Respecto a las instalaciones ILS de la Categoría de actuación I, los tonos de modulación deberán ser de 90 y de 150 Hz \pm 1.5%, cuando sea posible.

3.1.3.5.3.2 Respecto a los localizadores de las instalaciones de la Categoría de actuación III, la profundidad de modulación de amplitud de la portadora en la frecuencia o armónicos de la fuente de energía, o en otros componentes no deseados, no excederá del 0.05%. Los armónicos de la fuente de energía u otros componentes de ruido no deseados que puedan producir una intermodulación con los tonos de navegación de 90 Hz y 150 Hz o con sus armónicos, para producir fluctuación en el eje del rumbo no excederán de un 0,05% de la profundidad de modulación de la portadora.

3.1.3.5.3.3 Los tonos de modulación estarán en fase de tal manera que dentro del semisector de rumbo, las formas de onda demodulada de 90 Hz y 150 Hz pasen por el valor cero en la misma dirección, dentro de un margen:

- a) respecto a los localizadores de las instalaciones de las Categorías de actuación I y II, de 20°; y
- b) respecto a los localizadores de las instalaciones de la Categoría de actuación III, de 10°, de la fase relativa al componente de 150 Hz cada medio ciclo de la forma de onda combinada de 90 y 150 Hz.

3.1.3.5.3.4 Con sistemas de localizadores de dos frecuencias, 3.1.3.5.3.3 se aplicará a cada portadora. Además, el tono de modulación de 90 Hz de una portadora estará en fase con el tono de modulación de 90 Hz de la otra portadora, de manera que las formas de onda demodulada pasen por el valor cero, en la misma dirección dentro de un margen:

- a) respecto a localizadores de instalaciones de las Categorías de actuación I y II, de 20°; y
- b) respecto a localizadores de instalación de la Categoría de actuación III, de 10°.

de fase por referencia a 90 Hz. Similarmente los tonos de 150 Hz de las dos portadoras estarán acoplados en fase de tal modo que las formas de ondas demoduladas pasen por el valor cero en la misma dirección, dentro de un margen:

- 1) respecto a localizadores de instalaciones de las Categorías de actuación I y II, de 20°; y
- 2) respecto a localizadores de instalaciones de la Categoría de actuación III, de 10°, de fase por referencia a 150 Hz.

3.1.3.5.3.5 Se permitirá el empleo de otros sistemas de localizador de dos frecuencias que utilicen ajuste de fase auditiva distinto del de las condiciones normales "en fase" descritas en 3.1.3.5.3.4. En estos sistemas alternativos la sincronización 90 Hz a 90 Hz y la sincronización 150 Hz a 150 Hz se ajustarán a sus valores nominales, dentro de márgenes equivalentes a los expuestos en 3.1.3.5.3.4.

Esto es para garantizar el funcionamiento correcto del receptor de a bordo en la región fuera del eje de rumbo, donde las intensidades de la señal de las dos portadoras son aproximadamente iguales.

3.1.3.5.3.6 La suma de las profundidades de modulación de la portadora debidas a los tonos de 90 Hz y 150 Hz no debería exceder del 60% o ser inferior al 30% en la zona de cobertura requerida.

3.1.3.5.3.6.1 En el equipo que se instale por primera vez antes del 1 de enero de 2000, la suma de las profundidades de modulación de la onda portadora producida por los tonos de 90 Hz y 150 Hz no excederá del 60% ni será inferior al 30% dentro de la cobertura requerida.

Si la suma de las profundidades de modulación es superior al 60% para los localizadores de instalaciones de Categoría de actuación I, la sensibilidad de desplazamiento nominal puede ajustarse, del modo previsto en 3.1.3.7.1, para alcanzar el límite de modulación mencionado anteriormente.

Respecto a sistemas de doble frecuencia, no se aplica la norma para la suma máxima de profundidades de modulación en, o cerca de, los azimuts en los que los niveles de la señal portadora de rumbo y autorización son iguales en amplitud (es decir, a azimuts en los que ambos sistemas transmisores realizan una contribución significativa a la profundidad de modulación total).

La norma para la suma mínima de profundidades de modulación se basa en que se fije el nivel de alarma de desperfecto hasta en un 30%.

3.1.3.5.3.7 Cuando se utilice un localizador para comunicaciones radiotelefónicas, la suma de las profundidades de modulación de la portadora debidas a los tonos de 90 Hz y 150 Hz no excederá del 65% dentro de 10° del eje de rumbo, y del 78% en cualquier otro punto alrededor del localizador.

3.1.3.5.4 La modulación interferente de frecuencia y de fase en las portadoras de radiofrecuencia del localizador ILS que pueden afectar a los valores DDM que aparecen en los receptores del localizador, debería reducirse al mínimo, en la medida de lo posible.

3.1.3.6 Precisión de la alineación de rumbo.

3.1.3.6.1 El eje medio del rumbo se ajustará y mantendrá dentro de los límites equivalentes a los siguientes desplazamientos desde el eje de la pista, en la referencia del ILS:

- a) respecto a los localizadores de las instalaciones de Categoría de actuación I: ± 10.5 m (35 ft), o el equivalente lineal de 0.015 DDM, tomándose de ambos valores el menor;
- b) respecto a los localizadores de las instalaciones de Categoría de actuación II: ± 7.5 m (25 ft);
- c) respecto a los localizadores de las instalaciones de Categoría de actuación III: ± 3 m (10 ft).

3.1.3.6.2 Para los localizadores de las instalaciones de Categoría de actuación II, el eje medio de rumbo debería ajustarse y mantenerse dentro de los límites equivalentes a ± 4.5 m (15 ft) de desplazamiento con relación al eje de la pista en la referencia ILS.

Se tiene la intención de que las instalaciones de las Categorías de actuación II y III se ajusten y se mantengan de forma que se alcancen en ocasiones muy raras los límites indicados en 3.1.3.6.1 y 3.1.3.6.2; el proyecto y el funcionamiento del sistema terrestre ILS total debe ser de una integridad suficiente para satisfacer este objetivo.

3.1.3.7 Sensibilidad de desplazamiento.

3.1.3.7.1 La sensibilidad de desplazamiento nominal en el semisector de rumbo será el equivalente de 0.00145 DDM/m (0.00044 DDM/ft) en la referencia ILS, pero para los localizadores de instalaciones de Categoría de actuación I, en los que no pueda alcanzarse la sensibilidad de desplazamiento nominal, la sensibilidad de desplazamiento se ajustará lo más posible a dicho valor. Respecto a los localizadores de las instalaciones de Categoría de actuación I en pistas con números de clave 1 y 2, la sensibilidad de desplazamiento nominal se logrará en el punto "B" del ILS. El ángulo de sector de rumbo máximo no pasará de 6° .

3.1.3.7.2 La sensibilidad de desplazamiento lateral se ajustará y mantendrá dentro de los límites de:

- a) $\pm 17\%$ del valor nominal para las instalaciones ILS de Categorías de actuación I y II;
- b) $\pm 10\%$ del valor nominal para las instalaciones ILS de Categoría de actuación III.

3.1.3.7.3 Respecto a las instalaciones ILS de Categoría de actuación II, la sensibilidad de desplazamiento debería ajustarse y mantenerse dentro de los límites de $\pm 10\%$, cuando sea factible.

Las cifras que se dan en 3.1.3.7.1, 3.1.3.7.2 y 3.1.3.7.3 anteriores están basadas en una anchura nominal de sector de 210 m (700 ft) en el punto apropiado, es decir, el punto "B" del ILS en las pistas con números de clave 1 y 2, y el de referencia ILS en otras pistas.

3.1.3.7.4 El aumento de DDM será sensiblemente lineal con respecto al desplazamiento angular referido al eje de rumbo frontal (en que la DDM es cero) hasta un ángulo, a cada lado del eje de rumbo frontal, en que la DDM es 0.180. Desde ese ángulo hasta $\pm 10^\circ$ la DDM no será inferior a 0.180. Desde $\pm 10^\circ$ hasta $\pm 35^\circ$ respecto al eje de rumbo frontal la DDM no será inferior a 0.155. Cuando se requiera cobertura fuera del sector de $\pm 35^\circ$, la DDM en el área de cobertura, excepto en el sector de rumbo posterior, no será inferior a 0.155.

La linealidad del cambio de DDM respecto al desplazamiento angular es especialmente importante en las cercanías del eje de rumbo.

La DDM anterior en el sector 10-35°, se ha de considerar un requisito mínimo para la utilización del ILS como ayuda al aterrizaje. Cuando sea posible, una DDM mayor, por ejemplo, 0.180, es ventajosa porque contribuye a que los aviones de gran velocidad ejecuten interceptaciones de ángulo amplio a distancias convenientes desde el punto de vista operativo, siempre que se cumplan los límites sobre porcentaje de modulación señalados en 3.1.3.5.3.6.

Siempre que sea posible el nivel de captura del localizador de los sistemas de mando automáticos de vuelo ha de fijarse a una DDM de 0.175 o inferior, a fin de impedir que se produzcan capturas falsas del localizador.

3.1.3.8 Comunicaciones orales.

3.1.3.8.1 Los localizadores de las instalaciones de Categorías de actuación I y II pueden tener un canal de comunicaciones radiotelefónicas de tierra a aire que pueda funcionar simultáneamente con las señales de navegación e identificación, siempre que dicho funcionamiento no interfiera en modo alguno con la función esencial del localizador.

3.1.3.8.2 Los localizadores de instalaciones de la Categoría de actuación III no proporcionarán tal canal, excepto donde se hayan tenido extremo cuidado en el proyecto y utilización de la instalación para asegurar que no hay posibilidad de interferencia con la guía de navegación.

3.1.3.8.3 Si se proporciona el canal habrá de acomodarse a las normas siguientes:

3.1.3.8.3.1 El canal utilizará la misma portadora o portadoras empleadas para la función localizadora y la radiación estará polarizada horizontalmente. Cuando dos portadoras estén moduladas en fonía, el desfase de las modulaciones de ambas portadoras será tal que no se produzcan nulos dentro de la cobertura del localizador.

3.1.3.8.3.2 La profundidad máxima de modulación de la portadora o portadoras debida a las comunicaciones radiotelefónicas no excederá del 50%, pero se ajustará de manera que:

- a) la relación entre la profundidad máxima de modulación debida a las comunicaciones radiotelefónicas y la debida a la señal de identificación sea aproximadamente de 9 a 1;
- b) la suma de los componentes de modulación debidos al uso del canal radiotelefónico, a las señales de navegación y a las señales de identificación no excederá del 95%.

3.1.3.8.3.3 La característica de audíofrecuencia del canal radiotelefónico será plana con una variación de 3 dB respecto al nivel a 1 000 Hz, en la gama de 300 a 3 000 Hz.

3.1.3.9 Identificación.

3.1.3.9.1 El localizador podrá transmitir simultáneamente una señal de identificación propia de la pista y de la dirección de aproximación, en la misma portadora o portadoras que se utilicen para la función localizadora. La transmisión de la señal de identificación no interferirá en modo alguno con la función esencial del localizador.

3.1.3.9.2 La señal de identificación se emitirá por modulación Clase A2A de la portadora o portadoras usando un tono de modulación de 1 020 Hz con una tolerancia de ± 50 Hz. La profundidad de modulación se mantendrá dentro de los límites del 5 y 15%, excepto cuando se disponga de un canal radiotelefónico, en cuyo caso se ajustará de tal forma que la relación entre la profundidad máxima de modulación debida a las comunicaciones radiotelefónicas y la modulación debida a la señal de identificación sea aproximadamente de 9 a 1 (véase 3.1.3.8.3.2). Las emisiones que lleven la señal de identificación se polarizarán horizontalmente. Cuando dos portadoras estén moduladas con señales de identificación, el desfase de las modulaciones será tal que no se produzcan nulos dentro de la cobertura del localizador.

3.1.3.9.3 Para la señal de identificación se empleará el código Morse internacional y constará de dos o tres letras. Podrá ir precedida de la letra "I" en código Morse internacional seguida de una pausa corta cuando sea necesario distinguir la instalación ILS de otras instalaciones de navegación existentes en el área Inmediata.

3.1.3.9.4 La señal de identificación se transmitirá por puntos y rayas a una velocidad correspondiente a siete palabras por minuto aproximadamente y se repetirá a intervalos aproximadamente iguales de por lo menos seis veces por minuto durante todo el tiempo en el que el localizador esté disponible para uso operacional. Cuando las transmisiones del localizador no estén disponibles para uso operacional como, por ejemplo, después de retirar los componentes de navegación, o durante el mantenimiento o transmisiones de pruebas, se suprimirá la señal de identificación. Los puntos tendrán una duración de 0.1 a 0.160 segundos. Normalmente, la duración de una raya será tres veces superior a la duración de un punto. El espaciado entre puntos o rayas será equivalente al de un punto más o menos un 10%. El espaciado entre letras no será inferior a la duración de tres puntos.

3.1.3.10 Emplazamiento.

3.1.3.10.1 Para instalaciones de Categorías de actuación II y III, el sistema de antena del localizador se situará en la prolongación del eje de la pista, en el extremo de parada, y se ajustará el equipo de forma que los ejes de rumbo queden en un plano vertical que contenga el eje de la pista servida. La altura y el emplazamiento de la antena serán compatibles con los métodos para proporcionar márgenes verticales de seguridad sobre los obstáculos.

3.1.3.10.2 Para instalaciones de Categorías de actuación I, el sistema de antena del localizador se situará y ajustará de acuerdo con 3.1.3.10.1, a menos que por restricciones del sitio la antena tenga que separarse del eje de la pista.

3.1.3.10.2.1 El sistema de localizador desplazado se situará y ajustará de acuerdo con las disposiciones relativas al ILS desplazado de los Procedimientos para los servicios de navegación aérea — Operación de aeronaves (PANS-OPS) y las normas para el localizador serán con referencia al punto de umbral ficticio conexo.

3.1.3.11 Equipo monitor.

3.1.3.11.1 El sistema automático de supervisión producirá una advertencia para los puntos de control designados y realizará una de las acciones siguientes, dentro del período especificado en 3.1.3.11.3.1, cuando persista alguna de las condiciones expresadas en 3.1.3.11.2:

- a) suspenderá la radiación; y
- b) suprimirá de la portadora las componentes de navegación e identificación.

3.1.3.11.2 Las condiciones que exijan iniciación de la acción del monitor serán las siguientes:

- a) para los localizadores de las instalaciones de Categoría de actuación I un desplazamiento del eje medio de rumbo respecto al eje de la pista equivalente a más de 10.5 m (35 ft), o el equivalente lineal de 0.015 DDM, tomándose de ambos valores el menor, en el punto de referencia ILS;
- b) para los localizadores de instalaciones de la Categoría de actuación II un desplazamiento del eje medio de rumbo respecto al eje de la pista equivalente a más de 7.5 m (25 ft) en la referencia ILS;
- c) para localizadores de las instalaciones de Categoría de actuación III un desplazamiento del eje medio de rumbo con respecto al eje de la pista equivalente a más de 6 m (20 ft) en la referencia ILS;
- d) en el caso de localizadores en que las funciones básicas se proporcionan mediante el uso de un sistema de frecuencia única, una reducción de la potencia de salida a un nivel tal que ya no se satisface alguno de los requisitos de 3.1.3.3, 3.1.3.4 ó 3.1.3.5, o a un nivel que es inferior al 50% del nivel normal (lo que ocurra primero);
- e) en el caso de localizadores en que las funciones básicas se proporcionan mediante el uso de un sistema de dos frecuencias, una reducción de la potencia de salida respecto a cada portadora a menos del 80% de lo normal, si bien puede permitirse una reducción mayor entre el 80 y el 50% con tal que el localizador continúe satisfaciendo los requisitos de 3.1.3.3, 3.1.3.4 y 3.1.3.5;

- f) cambio de sensibilidad de desplazamiento a un valor que difiera en más del 17% del valor nominal para la instalación del localizador.

3.1.3.11.2.1 En el caso de los localizadores en los que las funciones básicas se cumplen por medio de un sistema de dos frecuencias, las condiciones que exigen la iniciación de medidas de supervisión deberán abarcar el caso en que la DDM en la cobertura requerida más allá de $\pm 10^\circ$ del eje de rumbo frontal, salvo en el sector de rumbo posterior, disminuya por debajo de 0.155.

3.1.3.11.3 El período total de radiación, incluyendo el período o períodos de radiación nula, fuera de los límites de actuación especificados en los incisos a), b), c), d), e) y f) de 3.1.3.11.2, será tan corto como sea factible, compatible con la necesidad de evitar interrupciones del servicio de navegación proporcionado por el localizador.

3.1.3.11.3.1 El período total a que se hace referencia en 3.1.3.11.3 no excederá en ningún caso de:

- 10 segundos para localizadores de instalaciones de la Categoría de actuación I;
- 5 segundos para localizadores de instalaciones de la Categoría de actuación II;
- 2 segundos para localizadores de instalaciones de la Categoría de actuación III.

Los períodos totales especificados son límites que no deben excederse nunca y tienen por objeto proteger a la aeronave en las fases finales de aproximación contra prolongados o repetidos períodos de guía del localizador fuera de los límites del monitor. Por esta razón incluyen no sólo el período inicial de funcionamiento fuera de las tolerancias, sino también todo período o períodos de radiación fuera de las tolerancias, incluyendo el período o períodos de radiación nula y el tiempo requerido para eliminar de la portadora las componentes de navegación y de identificación, que pudieran producirse al tomar medidas para restablecer el servicio, por ejemplo, en el curso de funcionamiento consecutivo del monitor y consiguientes cambios del equipo localizador o de sus elementos.

Desde el punto de vista operacional, el propósito es que no se radie ninguna guía fuera de los límites del monitor después de los períodos de tiempo indicados, y que no se hagan más intentos de restablecer el servicio hasta que hayan pasado unos 20 segundos.

3.1.3.11.3.2 Cuando sea factible, el período total indicado en 3.1.3.11.3.1 debería reducirse a fin de que no exceda de dos segundos en los localizadores de instalaciones de la Categoría de actuación II y de un segundo en los localizadores de instalaciones de la Categoría de actuación III.

3.1.3.11.4 El proyecto y funcionamiento del sistema monitor serán compatibles con el requisito de que se omitan la guía de navegación e identificación y se dé una advertencia en los puntos designados de telemando en caso de avería del propio monitor.

3.1.3.12 Requisitos y niveles de integridad y continuidad de servicio.

3.1.3.12.1 Se asignará a los localizadores un nivel de integridad y continuidad de servicio de acuerdo con 3.1.3.12.2 a 3.1.3.12.5.

Se utilizan niveles para proporcionar la información necesaria para determinar la categoría de operación y los mínimos conexos, que son función de la categoría de

actuación de la instalación, el nivel (separado) de integridad y continuidad de servicio, y de varios factores operacionales (p. ej. aeronave y calificación de la tripulación, condiciones meteorológicas y características de la pista). Si un localizador no cumple su nivel requerido de integridad y continuidad de servicio, todavía puede tener algún uso operacional. De igual manera, si un localizador excede el nivel mínimo de integridad y continuidad de servicio, se podría realizar operaciones más exigentes.

3.1.3.12.2 El nivel del localizador será 1 si:

- a) no se demuestra la integridad o la continuidad de servicio del localizador o ninguna de las dos; o
- b) si se demuestra tanto la integridad como la continuidad de servicio del localizador, pero al menos una de ellas no cumple con los requisitos del nivel 2.

3.1.3.12.2.1 La probabilidad de no radiar señales de guía falsas no debería ser inferior a $1 - 1.0 \times 10^{-7}$ en cada aterrizaje para los localizadores de nivel 1.

3.1.3.12.2.2 La probabilidad de no perder las señales de guía radiadas debería ser superior a $1 - 4 \times 10^{-6}$ en cualquier período de 15 segundos para los localizadores nivel 1 (equivalente a 1 000 horas de tiempo medio entre interrupciones).

Un localizador que cumple con 3.1.3.12.2.1 y 3.1.3.12.2.2 cumple, además, con 3.1.3.12.3 (Nivel 2 de actuación) y, por consiguiente, ha de identificarse como de nivel 2.

3.1.3.12.2.3 Si no se dispone del nivel de integridad de un localizador de nivel 1 o no se puede calcular fácilmente, debería realizarse un análisis detallado para garantizar una operación de monitor a prueba de fallas.

3.1.3.12.3 El nivel del localizador será 2 si:

- a) la probabilidad de no radiar señales de guía falsas no es inferior a $1 - 1.0 \times 10^{-7}$ en cualquier aterrizaje; y
- b) la probabilidad de no perder la señal de guía radiada es superior a $1 - 4 \times 10^{-6}$ en cualquier período de 15 segundos (equivalente a 1 000 horas de tiempo medio entre interrupciones).

3.1.3.12.3 El nivel del localizador será 1 si:

- a) la probabilidad de no radiar señales de guía falsas no es inferior $1 - 0.5 \times 10^{-9}$ en cualquier aterrizaje; y
- b) la probabilidad de no perder la señal de guía radiada es superior a $1 - 2 \times 10^{-6}$ en cualquier período de 15 segundos (equivalente a 2 000 horas de tiempo medio entre interrupciones).

3.1.3.12.4 El nivel del localizador será 4 si:

- a) la probabilidad de no radiar señales de guía falsas no es inferior $1 - 0.5 \times 10^{-9}$ en cualquier aterrizaje; y
- b) la probabilidad de no perder la señal de guía radiada es superior a $1 - 2 \times 10^{-6}$ en cualquier período de 30 segundos (equivalente a 4 000 horas de tiempo medio entre interrupciones).

3.1.4 Características de inmunidad a la interferencia de los sistemas receptores del localizador ILS.

3.1.4.1 El sistema receptor del localizador ILS proporcionará inmunidad adecuada a la interferencia por efectos de intermodulación de tercer orden causada por dos señales de radiodifusión FM en VHF cuyos niveles se ajusten a lo siguiente:

$$2N_1 + N_2 + 72 \leq 0$$

para las señales de radiodifusión sonora FM en VHF en la gama de 107.7 a 108.0 MHz, y

$$2N_1 + N_2 + 3 \left(24 - 20 \log \frac{\Delta f}{0.4} \right) \leq 0$$

para las señales de radiodifusión sonora FM en frecuencias VHF inferiores a 107.7 MHz,

donde las frecuencias de las dos señales de radiodifusión sonora FM en VHF causan en el receptor una intermodulación de tercer orden de la frecuencia deseada del localizador ILS.

N_1 y N_2 son los niveles (dBm) de las dos señales de radiodifusión sonora FM en VHF a la entrada del receptor del localizador ILS. Ninguno de esos niveles excederá de los valores indicados en los criterios de desensibilización establecidos en 3.1.4.2.

$\Delta f = 108.1 - f_1$, donde f_1 es la frecuencia de N_1 , la señal de radiodifusión sonora FM en VHF más cercana a los 108.1 MHz.

3.1.4.2 El sistema receptor del localizador ILS no se desensibilizará en presencia de señales de radiodifusión FM en VHF cuyos niveles se ajusten a la tabla siguiente:

FRECUENCIA (MHz)	NIVEL MAXIMO DE LA SEÑAL NO DESEADA A LA ENTRADA DEL RECEPTOR (dBm)
88-102	+15
104	+10
106	+5
107.9	+10

Esta relación es lineal entre los puntos adyacentes indicados por las frecuencias anteriores.

3.1.5 Equipo de trayectoria de planeo UHF y monitor correspondiente.

θ se usa en este párrafo para indicar el ángulo de la trayectoria nominal de planeo.

3.1.5.1 Generalidades.

3.1.5.1.1 La radiación del sistema de antenas de trayectoria de planeo, UHF, producirá un diagrama de campo compuesto modulado en amplitud por un tono de 90 Hz y otro de 150 Hz. El diagrama estará dispuesto de modo que suministre una trayectoria de descenso recta en el plano vertical que contenga al eje de la pista, con el tono de 150 Hz predominando por debajo de la trayectoria y el tono de 90 Hz predominando por encima de la trayectoria por lo menos hasta un ángulo igual a 1.75θ .

3.1.5.1.2 El ángulo de trayectoria de planeo ILS debería ser de 3° . Sólo deberían usarse ángulos de trayectoria de planeo ILS de más de 3° cuando no sea posible satisfacer por otros medios los requisitos de franqueamiento de obstáculos.

3.1.5.1.2.1 La trayectoria de planeo se deberá ajustar y mantener dentro de:

- a) 0.075θ respecto a θ para trayectorias de planeo de las instalaciones ILS de Categorías de actuación I y II;
- b) 0.04θ respecto a θ para trayectoria de planeo de las instalaciones ILS de Categoría de actuación III.

3.1.5.1.3 La prolongación rectilínea, hacia abajo, de la trayectoria de planeo pasará por la referencia ILS a una altura que garantice guía sin peligro sobre los obstáculos, así como la utilización segura y eficiente de la pista en servicio.

3.1.5.1.4 La altura de la referencia ILS, para las instalaciones ILS de las Categorías de actuación II y III, será de 15 m (50 ft). Se permite una tolerancia de + 3 m (10 ft).

3.1.5.1.5 La altura de la referencia ILS, para la instalación ILS de la Categoría de actuación I, debería ser de 15 m (50 ft). Se permite una tolerancia de + 3 m (10 ft).

Para obtener los valores anteriores de la altura de la referencia ILS se supuso una distancia vertical máxima de 5.8 m (19 ft) entre la trayectoria seguida por la antena de trayectoria de planeo de la aeronave y la trayectoria de la parte inferior de las ruedas en el umbral. En el caso de aeronaves que excedan este criterio, tal vez podría ser necesario tomar las medidas apropiadas, bien sea para mantener el margen vertical adecuado sobre el umbral o para ajustar las mínimas de operación permitidas.

3.1.5.1.6 La altura de la referencia ILS para las instalaciones ILS de Categoría de actuación I utilizada en pistas cortas para aproximaciones de precisión con números de clave 1 y 2, debería ser de 12 m (40 ft). Se permite una tolerancia de +6 m (20 ft).

3.1.5.2 Radiofrecuencia.

3.1.5.2.1 El equipo de trayectoria de planeo funcionará en la banda de 328.6 a 335.4 MHz. Cuando se utilice una sola portadora, la tolerancia de frecuencia no excederá del 0.005%. Cuando se empleen sistemas de trayectoria de planeo con dos portadoras, la tolerancia de frecuencia no excederá del 0.02%, y la banda nominal ocupada por las portadoras será simétrica respecto a la frecuencia asignada. Con todas las tolerancias aplicadas, la separación de frecuencia entre las portadoras no será inferior a 4 kHz ni superior a 32 kHz.

3.1.5.2.2 La emisión del equipo de trayectoria de planeo se polarizará horizontalmente.

3.1.5.2.3 En el caso del equipo de trayectoria de planeo ILS de Categoría de actuación III, las señales emitidas por el transmisor no contendrán componentes que den por resultado fluctuaciones aparentes de la trayectoria de planeo de más de 0.02 de DDM, de cresta a cresta, en la banda de frecuencias de 0.01 a 10 Hz.

3.1.5.3 Cobertura.

3.1.5.3.1 El equipo de trayectoria de planeo emitirá señales suficientes para permitir el funcionamiento satisfactorio de una instalación típica de aeronave, en sectores de 8° en azimut a cada lado del eje de la trayectoria de planeo del ILS, hasta una distancia

de por lo menos 18.5 km (10 NM) entre 1.752 y 0.452 por encima de la horizontal, o un ángulo menor tal que, siendo igual o superior a 0.302, se requiera para garantizar el procedimiento promulgado de interceptación de la trayectoria de planeo.

3.1.5.3.2 A fin de proporcionar la cobertura para la actuación de la trayectoria de planeo especificada en 3.1.5.3.1, la intensidad mínima de campo en este sector de cobertura será de 400 $\mu\text{V}/\text{m}$ (-95 dBW/m²). Para las trayectorias de planeo de las instalaciones de Categoría de actuación I, esta intensidad de campo se proporcionará hasta una altura de 30 m (100 ft) por encima del plano horizontal que contenga el umbral. Para las trayectorias de planeo de las instalaciones de las Categorías de actuación II y III, esta intensidad de campo se proporcionará hasta una altura de 15 m (50 ft) por encima del plano horizontal que contenga el umbral.

3.1.5.4 Estructura de la trayectoria de planeo ILS.

3.1.5.4.1 En el caso de las trayectorias de planeo ILS de Instalaciones de la Categoría de actuación I, los codos de la trayectoria de planeo no tendrán amplitudes que excedan de las siguientes:

ZONA	AMPLITUD (DDM) (PROBABILIDAD DEL 95%)
Límite exterior de la cobertura hasta el punto "C".	0.035

3.1.5.4.2 Para las trayectorias de planeo ILS de instalaciones de las Categorías de actuación II y III, los codos de la trayectoria de planeo no tendrán amplitudes que excedan de las siguientes:

ZONA	AMPLITUD (DDM) (PROBABILIDAD DEL 95%)
Desde el límite exterior de cobertura hasta el punto "A" del ILS.	0.035
Desde el punto "A" hasta el punto "B" del ILS.	0.035 en el punto "A" del ILS disminuyendo linealmente hasta 0.023 en el punto "B" del ILS
Desde el punto "B" hasta la referencia del ILS.	0.023

Las amplitudes mencionadas en 3.1.5.4.1 y 3.1.5.4.2 son las DDM debidas a los codos, obtenidas en la trayectoria media de planeo cuando esté correctamente ajustada.

En las zonas de la aproximación en que sea importante la curvatura de la trayectoria de planeo, la amplitud de los codos se calcula partiendo de la trayectoria curva media, y no de la prolongación rectilínea hacia abajo.

3.1.5.5 Modulación de la portadora.

3.1.5.5.1 La profundidad nominal de modulación de la portadora, debida a cada uno de los tonos de 90 y 150 Hz será del 40% a lo largo de la trayectoria de planeo ILS. La profundidad de modulación no excederá los límites del 37.5 al 42.5%.

3.1.5.5.2 Se aplicarán a los tonos de modulación de frecuencias las tolerancias siguientes:

- a) los tonos de modulación serán de 90 y 150 Hz con una tolerancia del 2.5% para las instalaciones ILS de la Categoría de actuación I;

- b) los tonos de modulación serán de 90 y 150 Hz, con una tolerancia del 1.5% para las instalaciones ILS de la Categoría de actuación II;
- c) los tonos de modulación serán de 90 y 150 Hz, con una tolerancia del 1% para las instalaciones ILS de la Categoría de actuación III;
- d) el contenido total de armónicos del tono de 90 Hz no excederá del 10%; además, para el equipo de las instalaciones ILS de la Categoría de actuación III, el segundo armónico del tono de 90 Hz no excederá del 5%;
- e) el contenido total de armónicos del tono de 150 Hz no excederá del 10%.

3.1.5.5.2.1 Respecto a las instalaciones ILS de la Categoría de actuación I, los tonos de modulación deberían ser de 90 y 150 Hz dentro de $\pm 1.5\%$, cuando resulte posible.

3.1.5.5.2.2 Respecto al equipo de trayectoria de planeo de las instalaciones de Categoría de actuación III, la profundidad de modulación en amplitud de la portadora, en la frecuencia de la fuente de energía o sus armónicos, o en otras frecuencias de ruido, no excederá del 1%.

3.1.5.5.3 La modulación estará acoplada en fase, de manera que dentro del semisector de la trayectoria de planeo ILS las ondas demoduladas de 90 y 150 Hz pasen por el valor cero en la misma dirección, dentro de:

- a) para trayectorias de planeo ILS de instalaciones de las Categorías de actuación I y II, 20° ;
- b) para trayectorias de planeo ILS de instalaciones de la Categoría de actuación III, 10° , de fase, respecto a la componente de 150 Hz cada medio ciclo de la onda combinada de 90 y 150 Hz.

3.1.5.5.3.1 En el caso de los sistemas de trayectoria de planeo con dos portadoras, 3.1.5.5.3 se aplicará a cada una de ellas. Además, el tono de modulación de 90 Hz de una portadora estará acoplado en fase al tono de modulación de 90 Hz de la otra portadora, de forma que las ondas demoduladas pasen por el mismo valor cero en la misma dirección dentro de:

- a) para trayectorias de planeo ILS de instalaciones de las Categorías de actuación I y II, 20° ;
- b) para trayectorias de planeo ILS de instalaciones de la Categoría de actuación III, 10° ,

de fase por referencia a 90 Hz. De igual manera, los tonos de 150 Hz de las dos portadoras estarán acoplados en fase de manera que las ondas demoduladas pasen por el valor cero en la misma dirección dentro de:

- a) para las trayectorias de planeo ILS de instalaciones de las Categorías de actuación I y II, 20° ;
- b) para las trayectorias de planeo ILS de instalaciones de la Categoría de actuación III, 10° , de fase por referencia a 150 Hz.

3.1.5.5.3.2. Se permitirá el empleo de otros sistemas de trayectoria de planeo de dos frecuencias que utilicen ajuste de fase auditiva distinto del de las condiciones normales "en fase" descritas en 3.1.5.5.3.1. En estos sistemas alternativos, la sincronización 90 a 90 Hz y la sincronización 150 a 150 Hz se ajustarán a sus valores nominales, dentro de márgenes equivalentes a los expuestos en 3.1.5.5.3.1.

Esto es para garantizar el funcionamiento correcto del receptor de a bordo dentro del sector de trayectoria de planeo, cuando la intensidad de las señales de las dos portadoras es aproximadamente igual.

3.1.5.5.4 La modulación interferente de frecuencia y de fase en las portadoras de radiofrecuencia del localizador ILS que pueden afectar a los valores DDM que aparecen en los receptores del localizador, debería reducirse al mínimo, en la medida de lo posible.

3.1.5.6 Sensibilidad de desplazamiento.

3.1.5.6.1 Para la trayectoria de planeo ILS de instalaciones de la Categoría de actuación I, la sensibilidad nominal de desplazamiento angular corresponderá a una DDM de 0.0875 en desplazamientos angulares por encima y por debajo de la trayectoria de planeo, entre 0.07θ y 0.14θ .

Lo anterior no tiene por objeto excluir los sistemas de trayectoria de planeo que tengan inherentemente sectores superior e inferior asimétricos.

3.1.5.6.2 En el caso de trayectorias de planeo ILS de instalaciones de la Categoría de actuación I, la sensibilidad nominal de desplazamiento angular debería corresponder a una DDM de 0.0875 en un desplazamiento angular de 0.12θ por debajo de la trayectoria de planeo, con una tolerancia de $\pm 0.02 \theta$. Los sectores superior e inferior deberían ser todo lo más simétricos posible, dentro de los límites especificados en 3.1.5.6.1.

3.1.5.6.3 La sensibilidad de desplazamiento angular para las instalaciones de trayectorias de planeo ILS de Categoría de actuación II será tan simétrica como sea posible. La sensibilidad de desplazamiento angular nominal corresponderá a una DDM de 0.0875 en un desplazamiento angular de:

- a) 0.12θ por debajo de la trayectoria, con una tolerancia de $\pm 0.02 \theta$;
- b) 0.12θ por encima de la trayectoria, con una tolerancia de $+0.02 \theta$ y -0.05θ .

3.1.5.6.4 En el caso de trayectorias de planeo ILS de la Categoría de actuación III, la sensibilidad nominal de desplazamiento angular corresponderá a una DDM de 0.0875 en desplazamientos angulares de 0.12θ por encima y por debajo de la trayectoria de planeo, con una tolerancia de $\pm 0.02 \theta$.

3.1.5.6.5 La DDM por debajo de la trayectoria de planeo ILS aumentará suavemente a medida que disminuya el ángulo, hasta que se alcance un valor de 0.22 de DDM. Este valor se logrará en un ángulo no inferior a 0.30θ por encima de la horizontal. No obstante, si se logra a un ángulo por encima de 0.45θ , el valor de DDM no será inferior a 0.22 hasta por lo menos 0.45θ , o a un ángulo menor tal que, siendo igual o superior a 0.30θ , se requiera para garantizar el procedimiento promulgado de interceptación de la trayectoria de planeo.

3.1.5.6.6 En el caso de las trayectorias de planeo ILS de instalaciones de la Categoría de actuación I, la sensibilidad de desplazamiento angular se ajustará y se mantendrá dentro de $\pm 25\%$ del valor nominal elegido.

3.1.5.6.7 En el caso de las trayectorias de planeo ILS de la Categoría de actuación II, la sensibilidad de desplazamiento angular se ajustará y mantendrá dentro de $\pm 20\%$ del valor nominal elegido.

3.1.5.6.8 En el caso de las trayectorias de planeo ILS de la Categoría de actuación III, la sensibilidad de desplazamiento angular se ajustará y mantendrá dentro de $\pm 15\%$ del valor nominal elegido.

3.1.5.7 Equipo monitor.

3.1.5.7.1 El sistema automático de supervisión proporcionará una advertencia a los puntos de control designados y hará que cese la radiación dentro de los períodos especificados en 3.1.5.7.3.1, si persiste alguna de las siguientes condiciones:

- a) desviación del ángulo medio θ de trayectoria de planeo ILS que sea superior al sector comprendido entre -0.075θ y $+0.10 \theta$;
- b) en el caso de trayectorias de planeo ILS en que las funciones básicas se proporcionan mediante el uso de un sistema de frecuencia única, una reducción de la potencia de salida a menos del 50% de lo normal, con tal que la trayectoria de planeo continúe satisfaciendo los requisitos de 3.1.5.3, 3.1.5.4 y 3.1.5.5;
- c) en el caso de trayectorias de planeo ILS en que las funciones básicas se proporcionan mediante el uso de un sistema de dos frecuencias, una reducción de la potencia de salida respecto a cada portadora a menos del 80% de lo normal, si bien puede permitirse una reducción mayor entre el 80 y el 50% de lo normal con tal que la trayectoria de planeo continúe satisfaciendo los requisitos de 3.1.5.3, 3.1.5.4 y 3.1.5.5;

Es importante reconocer que un cambio de frecuencia que dé lugar a una pérdida de la diferencia de frecuencia que se especifica en 3.1.5.2.1 puede crear una situación peligrosa. Este problema es de mayor importancia operacional para las instalaciones de Categorías de actuación II y III. Puede resolverse este problema, de ser necesario, por medio de disposiciones especiales de vigilancia o circuitos altamente confiables

- d) para las trayectorias de planeo ILS de la Categoría de actuación I, un cambio del ángulo entre la trayectoria de planeo y la línea por debajo de ésta (predominando 150 Hz) en la que se observe una DDM de 0.0875, de más de (lo que sea mayor):
 - 1) $\pm 0.0375 \theta$; o
 - 2) un ángulo equivalente a un cambio de sensibilidad de desplazamiento a un valor que difiera 25% respecto del valor nominal;
- e) para las trayectorias de planeo ILS de las Categorías de actuación II y III, un cambio de sensibilidad de desplazamiento hasta un valor que difiera en más del 25% del valor nominal;
- f) descenso de la línea por debajo de la trayectoria de planeo ILS en la que se observa una DDM de 0.0875, hasta menos de 0.7475θ respecto a la horizontal;
- g) reducción de la DDM hasta menos de 0.175 dentro de la cobertura indicada, por debajo del sector de la trayectoria de planeo.

El valor de 0.7475θ respecto a la horizontal, tiene por objeto asegurar un margen vertical adecuado sobre los obstáculos. Este valor se ha derivado de otros parámetros referentes a las especificaciones de la trayectoria de planeo y del monitor. Como no

se trata de obtener en la medición una precisión de cuatro cifras decimales, se puede utilizar el valor de 0.75 θ como límite del monitor para este fin. En los Procedimientos para los servicios de navegación aérea — Operación de aeronaves (PANS-OPS) (Doc 8168) figuran indicaciones sobre los criterios de franqueamiento de obstáculos.

Con los incisos f) y g) no se trata de establecer un requisito referente a un monitor separado para proteger contra desviaciones del límite inferior del semisector por debajo de 0.7475 θ respecto a la horizontal.

En las instalaciones de trayectoria de planeo en que la sensibilidad nominal de desplazamiento angular elegida corresponda a un ángulo por debajo de la trayectoria de planeo ILS que esté próximo a los límites especificados en 3.1.5.6, o en los propios límites, puede ser que resulte necesario ajustar los límites de funcionamiento del monitor como protección contra desviaciones de semisector por debajo de 0.7475 θ respecto a la horizontal.

3.1.5.7.2 Debería disponerse de supervisión de características de la trayectoria de planeo ILS con tolerancias más pequeñas, en los casos en que, de no hacerlo, habría dificultades para las operaciones.

3.1.5.7.3 El período total de radiación, incluidos los períodos de radiación nula, fuera de los límites de actuación prescritos en 3.1.5.7.1, será lo más corto posible compatible con la necesidad de evitar la interrupción del servicio de navegación suministrado por la trayectoria de planeo ILS.

3.1.5.7.3.1 El período total de radiación mencionado en 3.1.5.7.3 no sobrepasará en ningún caso:

- a) 6 segundos, respecto a las trayectorias de planeo ILS de instalaciones de la Categoría de actuación I;
- b) 2 segundos, respecto a las trayectorias de planeo ILS de instalaciones de las Categorías de actuación II y III.

Los períodos totales especificados son límites que no deben excederse nunca y tienen por objeto proteger a la aeronave en las fases finales de aproximación contra prolongados o repetidos períodos de guía de trayectoria de planeo ILS fuera de los límites del monitor. Por esta razón incluyen no sólo el período inicial de funcionamiento fuera de las tolerancias sino también todo período o períodos de radiación fuera de los límites de tolerancia, incluyendo los períodos de radiación nula, que pueden ocurrir cuando se están tomando medidas para restablecer el servicio, por ejemplo, en el curso de funcionamiento consecutivo del monitor y consiguientes cambios del equipo o equipos localizadores o de sus elementos.

Desde el punto de vista operacional, el propósito es que no se radie ninguna guía fuera de los límites del monitor después de los períodos de tiempo indicados y que no se hagan más intentos de restablecer el servicio hasta que hayan pasado unos 20 segundos.

3.1.5.7.3.2 Cuando sea factible, el período total especificado en 3.1.5.7.3.1 para trayectorias de planeo ILS de instalaciones de las Categorías de actuación II y III no debería exceder de 1 segundo.

3.1.5.7.4 Se tendrá cuidado especial en el proyecto y funcionamiento del monitor con objeto de garantizar que la radiación cese y se dé advertencia en los puntos de telemando designados en caso de falla del propio monitor.

3.1.5.8 Requisitos de integridad y continuidad de servicio.

3.1.5.8.1 Se asignará a las trayectorias de planeo un nivel de integridad y continuidad de servicio como se indica en 3.1.5.8.2 a 3.1.5.8.4.

Se utilizan niveles para proporcionar la información necesaria para determinar la categoría de operación y los mínimos conexos, que son función de la categoría de actuación de las instalaciones, el nivel (separado) de integridad y continuidad de servicio, y de varios factores operacionales (p. ej. aeronave y calificación de la tripulación, condiciones meteorológicas y características de la pista). De igual manera, si una trayectoria de planeo excede el nivel mínimo de integridad y continuidad de servicio, se podrán realizar operaciones más exigentes.

3.1.5.8.2 El nivel de la trayectoria de planeo será 1 si:

- a) no se demuestra su integridad o la continuidad de servicio, o ninguna de las dos;
- o
- b) se demuestra tanto la integridad de la trayectoria de planeo como la continuidad de servicio, pero al menos una de ellas no cumple con los requisitos del nivel 2.

3.1.5.8.2.1 La probabilidad de no radiar señales de guía falsas no debería ser inferior a $1 - 1 \times 10^{-7}$ en cada aterrizaje para las trayectorias de planeo de nivel 1.

3.1.5.8.2.2 La probabilidad de no perder las señales de guía radiadas debería ser superior a $1 - 4 \times 10^{-6}$ en cualquier período de 15 segundos para las trayectorias de planeo en las instalaciones de Categoría de actuación I (equivalente a 1 000 horas de tiempo medio entre interrupciones).

Una trayectoria de planeo que cumple con los métodos recomendados 3.1.5.8.2.1 y 3.1.5.8.2.2 cumple además con la norma 3.1.5.8.3 (nivel 2 de actuación) y, por consiguiente, ha de identificarse como de nivel 2.

3.1.5.8.2.3 Si no se dispone del nivel de integridad de la trayectoria de planeo de Nivel 1 o no se puede calcular fácilmente, debería realizarse un análisis detallado para garantizar una operación de monitor a prueba de fallas.

3.1.5.8.3 El nivel de la trayectoria de planeo será 2 si:

- a) la probabilidad de no radiar señales de guía falsas no es inferior a $1 - 10^{-7}$ en cualquier aterrizaje; y
- b) la probabilidad de no perder la señal de guía radiada es superior a $1 - 4 \times 10^{-6}$ en cualquier período de 15 segundos (equivalente a 1 000 horas de tiempo medio entre interrupciones).

3.1.5.8.4 El nivel de la trayectoria de planeo será 3 o 4 si:

- a) la probabilidad de no radiar señales de guía falsas no es inferior a $1 - 0.5 \times 10^{-6}$ en cualquier aterrizaje; y

- b) la probabilidad de no perder la señal de guía radiada es superior a $1 - 2 \times 10^{-6}$ en cualquier período de 15 segundos (equivalente a 2 000 horas de tiempo medio entre interrupciones).

Los requisitos para las trayectorias de planeo de nivel 3 y nivel 4 son iguales. La declaración de nivel de integridad y continuidad de servicio de la trayectoria de planeo debería coincidir con la declaración del localizador (es decir, la trayectoria de planeo se declara de nivel 4 si el localizador cumple los requisitos del nivel 4).

3.1.6 Pares de frecuencias del localizador y de la trayectoria de planeo.

3.1.6.1 Los pares de frecuencia del transmisor del localizador de pista y de la trayectoria de planeo de un sistema de aterrizaje por instrumentos, se tomarán de la siguiente lista, de conformidad con las disposiciones de la Circular Obligatoria CO AV 20.05/10 R2, en su versión más reciente:

LOCALIZADOR (MHz)	TRAYECTORIA DE PLANEEO (MHz)	LOCALIZADOR (MHz)	TRAYECTORIA DE PLANEEO (MHz)
108.1	334.7	110.1	334.4
108.15	334.55	110.15	334.25
108.3	334.1	110.3	335.0
108.35	333.95	110.35	334.85
108.5	329.9	110.5	329.6
108.55	329.75	110.55	329.45
108.7	330.5	110.7	330.2
108.75	330.35	110.75	330.05
108.9	329.3	110.9	330.8
108.95	329.15	110.95	330.65
109.1	331.4	111.1	331.7
109.15	331.25	111.15	331.55
109.3	332.0	111.3	332.3
109.35	331.85	111.35	332.15
109.5	332.6	111.5	332.9
109.55	332.45	111.55	332.75
109.7	333.2	111.7	333.5
109.75	333.05	111.75	333.35
109.9	333.8	111.9	331.1
109.95	333.65	111.95	330.95

3.1.6.1.1 En las regiones donde los requisitos relativos a las frecuencias del transmisor del localizador de pista y de la trayectoria de planeo de un sistema de aterrizaje por instrumentos no justifiquen más de 20 pares, éstos se seleccionarán consecutivamente, conforme se necesiten, de la lista siguiente:

NÚMERO DE ORDEN	LOCALIZADOR (MHz)	TRAYECTORIA DE PLANEEO (MHz)
1	110.3	335.0
2	109.9	333.8
3	109.5	332.6

4	110.1	334.4
5	109.7	333.2
6	109.3	332.0
7	109.1	331.4
8	110.9	330.8
9	110.7	330.2
10	110.5	329.6
11	108.1	334.7
12	108.3	334.1
13	108.5	329.9
14	108.7	330.5
15	108.9	329.3
16	111.1	331.7
17	111.3	332.3
18	111.5	332.9
19	111.7	333.5
20	111.9	331.1

3.1.6.2 En los casos en que los localizadores ILS actuales que satisfacen necesidades nacionales, funcionen en frecuencias que terminen en décimas pares de megahertzio, se les asignará nuevas frecuencias de conformidad con 3.1.6.1 o 3.1.6.1.1 tan pronto como sea posible, y sólo podrán seguir operando en las actuales asignaciones hasta que pueda efectuarse esta nueva asignación.

3.1.6.3 A los localizadores ILS existentes utilizados en el servicio internacional que operen en frecuencias que terminen en décimas impares de megahertzio no se les asignarán nuevas frecuencias que terminen en décimas impares más una vigésima de megahertzio, excepto cuando por acuerdo regional pueda hacerse uso general de cualesquiera de los canales enumerados en 3.1.6.1.

3.1.7 Radiobalizas VHF.

3.1.7.1 Generalidades.

- Habrán dos radiobalizas en cada instalación, salvo cuando se considere que una sola radiobaliza es suficiente. Podrá añadirse una tercera radiobaliza siempre que se estime que se necesita en determinado lugar debido a los procedimientos de operaciones.
- Una radiobaliza se ajustará a los requisitos indicados en 3.1.7. Si la instalación comprende sólo dos radiobalizas, se cumplirán los requisitos aplicables a la intermedia y a la exterior. Si la instalación comprende sólo una radiobaliza, se cumplirán los requisitos aplicables ya sea a la intermedia o a la exterior. Si las radiobalizas se reemplazan por DME, se aplicarán los requisitos de 3.1.7.6.5.
- Las radiobalizas producirán diagramas de irradiación para indicar las distancias, determinadas de antemano, al umbral, a lo largo de la trayectoria de planeo ILS.

3.1.7.1.1 Cuando se use una radiobaliza en relación con el rumbo posterior de un localizador, debería ajustarse a las características de la radiobaliza que se especifican en 3.1.7.

3.1.7.1.2 Las señales de identificación de las radiobalizas que se usen con el rumbo posterior de un localizador, se distinguirán claramente de las identificaciones de las radiobalizas interna, intermedia y exterior, según se prescribe en 3.1.7.5.1.

3.1.7.2 Radiofrecuencia.

3.1.7.2.1 Las radiobalizas trabajarán en 75 MHz con una tolerancia de frecuencia de $\pm 0.005\%$ y utilizarán polarización horizontal.

3.1.7.3 Cobertura.

3.1.7.3.1 El sistema de radiobalizas se ajustará de modo que proporcione cobertura en las siguientes distancias, medidas en la trayectoria de planeo y en la línea de curso del localizador del ILS:

- a) radiobaliza interna: 150 m \pm 50 m (500 ft \pm 160 ft);
- b) radiobaliza intermedia: 300 m \pm 100 m (1 000 ft \pm 325 ft);
- c) radiobaliza exterior: 600 m \pm 200 m (2 000 ft \pm 650 ft).

3.1.7.3.2 La intensidad de campo en los límites de la zona de cobertura especificada en 3.1.7.3.1 será de 1.5 mV/m (82 dBW/m²). Además, la intensidad de campo dentro de la zona de cobertura aumentará hasta alcanzar como mínimo 3.0 mV/m (76 dBW/m²).

Al diseñar la antena terrestre, es conveniente garantizar que se proporciona un grado suficiente de variación de intensidad de campo en los bordes de la cobertura. Conviene también asegurar que las aeronaves que se encuentren dentro de los límites del sector de rumbo del localizador recibirán una indicación visual.

Se obtendrá un funcionamiento satisfactorio de una instalación típica de los receptores de radiobalizas de a bordo, si la sensibilidad se regula de manera que se obtenga una indicación visual cuando la intensidad de campo sea de 1.5 mV/m (82 dBW/m²).

3.1.7.4 Modulación.

3.1.7.4.1 Las frecuencias de modulación serán las siguientes:

- a) radiobaliza interna: 3 000 Hz;
- b) radiobaliza intermedia: 1 300 Hz;
- c) radiobaliza exterior: 400 Hz.

La tolerancia de frecuencia de las anteriores frecuencias será de $\pm 2.5\%$, y el contenido total de armónicas de cada una de las frecuencias no excederá del 15%.

3.1.7.4.2 La profundidad de modulación de las radiobalizas será del 95%, $\pm 4\%$.

3.1.7.5 Identificación.

3.1.7.5.1 No se interrumpirá la energía portadora. La modulación de audiofrecuencia se manipulará como sigue:

- a) radiobaliza interna: 6 puntos por segundo continuamente;
- b) radiobaliza intermedia: una serie continua de puntos y rayas alternados, manipulándose las rayas a la velocidad de 2 rayas por segundo, y los puntos a la velocidad de 6 puntos por segundo;
- c) radiobaliza exterior: 2 rayas por segundo continuamente.

Estas velocidades de manipulación se mantendrán dentro de una tolerancia de $\pm 15\%$.

3.1.7.6 Emplazamiento.

3.1.7.6.1 La radiobaliza interna, estará emplazada de modo que, en condiciones de mala visibilidad, indique la inminente proximidad del umbral de pista.

3.1.7.6.1.1 Si el diagrama de radiación es vertical, la radiobaliza interna debería estar emplazada a una distancia comprendida entre 75 m (250 ft) y 450 m (1 500 ft) con respecto al umbral y a no más de 30 m (100 ft) de la prolongación del eje de la pista.

Se trata de que el diagrama de radiación de la radiobaliza interna corte la prolongación rectilínea hacia debajo de la trayectoria nominal de planeo a la altura de decisión más baja aplicable en operaciones de la Categoría II.

Al emplazar la radiobaliza interna debe tenerse cuidado a fin de evitar interferencia entre las radiobalizas interna e Intermedia.

3.1.7.6.1.2 Si el diagrama de radiación no es vertical, el equipo debería emplazarse de forma que produzca un campo dentro del sector de rumbo y del sector de la trayectoria de planeo ILS que sea esencialmente parecido al producido por una antena que radie un diagrama vertical y que se haya instalado en las condiciones prescritas en 3.1.7.6.1.1.

3.1.7.6.2 La radiobaliza intermedia se ubicará de forma que indique la inminencia de la orientación de aproximación visual, en condiciones de poca visibilidad.

3.1.7.6.2.1 Si el diagrama de radiación es vertical la radiobaliza intermedia debería ubicarse a 1 050 m (3 500 ft), \pm 150 m (500 ft), del umbral de aterrizaje, en el extremo de aproximación de la pista, y a no más de 75 m (250 ft) de la prolongación del eje de la pista.

3.1.7.6.2.2 Si el diagrama de radiación no es vertical, el equipo debería emplazarse de forma que produzca un campo dentro del sector de rumbo y el sector de la trayectoria de planeo ILS que sea esencialmente parecido al producido por una antena que radie un diagrama vertical y que se haya instalado en las condiciones prescritas en 3.1.7.6.2.1.

3.1.7.6.3 La radiobaliza exterior se emplazará de modo que proporcione verificaciones de funcionamiento del equipo, altura y distancia a la aeronave durante la aproximación intermedia y final.

3.1.7.6.3.1 La radiobaliza exterior debería emplazarse a 7.2 km (3.9 NM) del umbral, excepto que, cuando por motivos topográficos o por razones operacionales esto no sea posible, la radiobaliza exterior puede emplazarse a una distancia entre 6.5 y 11.1 km (3.5 y 6 NM) del umbral.

3.1.7.6.4 Si el diagrama de radiaciones es vertical, la radiobaliza exterior no debería estar a más de 75 m (250 ft) de la prolongación del eje de la pista. Si el diagrama de radiación no es vertical, el equipo debería emplazarse de modo que produzca un campo dentro de los sectores de rumbo y de trayectoria de planeo ILS que sea sensiblemente igual al producido por una antena que radie un diagrama vertical.

3.1.7.6.5 La posición de las radiobalizas o, cuando sea aplicable, la distancia o distancias equivalentes indicadas por el DME cuando se utilice en sustitución de la totalidad o parte del componente de radiobalizas del ILS, se publicarán de conformidad con lo especificado la Circular Obligatoria CO AV 21.5/07 R5 en su versión más reciente.

3.1.7.6.5.1 Cuando así se utilice, el DME proporcionará información de distancia equivalente desde el punto de vista operacional a la proporcionada por la radiobaliza o radiobalizas.

3.1.7.6.5.2 Cuando se use en sustitución de la radiobaliza intermedia, la frecuencia del DME estará emparejada con la del localizador del ILS y se emplazará de modo que sea mínimo el error de la información de distancia.

3.1.7.6.5.3 El DME a que se alude en 3.1.7.6.5 se ajustará a la especificación que figura en 3.5.

3.1.7.7 Equipo monitor.

3.1.7.7.1 Un equipo apropiado suministrará señales para la operación de un monitor automático. Éste transmitirá una alarma al punto de control si se produce una de las siguientes condiciones:

- a) falla de la modulación o de la manipulación;
- b) reducción de la potencia radiada a menos del 50% de la normal.

3.1.7.7.2 Para cada radiobaliza debería suministrarse equipo monitor apropiado que indique, en el lugar adecuado, toda reducción de la profundidad de modulación por debajo del 50%.

3.2 Especificación para el sistema radar de aproximación de precisión.

3.2.1 El sistema radar de aproximación de precisión comprenderá los siguientes componentes:

3.2.1.1 El elemento radar de aproximación de precisión (PAR).

3.2.1.2 El elemento radar de vigilancia (SRE).

3.2.2 Cuando se emplee el PAR únicamente, se identificará la instalación mediante el término PAR o radar de aproximación de precisión y no mediante la expresión sistema radar de aproximación de precisión.

3.2.3 Elemento radar de aproximación de precisión (PAR).

3.2.3.1 Cobertura.

3.2.3.1.1 El PAR podrá detectar e indicar la posición de una aeronave de 15 m² o más de área de eco, que se encuentre dentro de un espacio limitado por un sector azimutal de 20° y un sector de elevación de 7° a una distancia de 16.7 km (9 NM) por lo menos, de su respectiva antena.

Como guía para determinar el significado de las áreas de eco de una aeronave, se incluye la tabla siguiente:

- Avión privado (monomotor): de 5 a 10 m².
- Bimotrices de pequeñas dimensiones: desde 15 m².
- Bimotrices de dimensiones medianas: desde 25 m².
- Cuádrimotrices: de 50 a 100 m².

3.2.3.2 Emplazamiento.

3.2.3.2.1 El PAR se emplazará y ajustará para que proporcione servicio completo a un sector cuyo vértice esté en un punto a 150 m (500 ft) del punto de toma de contacto, en la dirección del extremo de parada de la pista, y que se extienda en azimut de $\pm 5^\circ$ respecto al eje de la pista, y en elevación de -1° a $+6^\circ$.

Los requisitos indicados en 3.2.3.2.1 pueden satisfacerse haciendo retroceder el emplazamiento del equipo respecto al punto de toma de contacto, en la dirección del extremo de parada de la pista, 915 m (3 000 ft) o más para una separación de 120 m (400 ft) respecto al eje de la pista, o 1 200 m (4 000 ft) o más, para una separación de 185 m (600 ft), cuando el equipo está alineado para explorar más o menos 10° respecto al eje de la pista. En cambio, si el equipo está alineado para explorar 15° hacia lado y 5° al otro del eje de la pista, el retroceso mínimo puede reducirse a 685 m (2 250 ft) y 915 m (3 000 ft) para separaciones de 120 m (400 ft) y 185 m (600 ft) respectivamente.

3.2.3.3 Precisión.

3.2.3.3.1 Precisión en azimut. La información de azimut se indicará de manera que las desviaciones a la izquierda o a la derecha respecto a la línea de rumbo puedan observarse fácilmente. El error máximo admisible en relación con la desviación respecto a la línea de rumbo será ya sea del 0.6% de la distancia desde la antena PAR + el 10% de la desviación respecto a la línea de rumbo, o 9 m (30 ft), aceptándose como error el valor que sea mayor. El equipo estará emplazado de manera que el error en el punto de toma de contacto no exceda de 9 m (30 ft). El sistema estará alineado y ajustado de manera que el error indicado en el punto de toma de contacto sea el mínimo y no exceda del 0.3% de la distancia desde la antena PAR, o 4.5 m (15 ft), aceptándose como error el valor que sea mayor. Será posible resolver las posiciones de dos aeronaves que se hallen a un ángulo azimutal de 1.2° una de otra.

3.2.3.3.2 Precisión en elevación. La información de elevación se indicará de modo que las desviaciones por encima o por debajo de la trayectoria de descenso para las cuales se haya ajustado el equipo sean fácilmente observables. El error máximo admisible de las desviaciones respecto a la línea de rumbo será 0.4% de la distancia desde la antena PAR + el 10% del desplazamiento real respecto a la trayectoria de planeo elegida, o 6 m (20 ft), aceptándose como error el valor que sea mayor. El equipo estará emplazado de manera que el error en el punto de toma de contacto no exceda de 6 m (20 ft). Además, estará alineado y ajustado de manera que el error indicado en el punto de toma de contacto sea mínimo y no exceda del 0.2% de la distancia desde la antena PAR, o 3 m (10 ft), aceptándose como error el valor que sea mayor. Será posible resolver las posiciones de dos aeronaves que se hallen a 0.6° de elevación una de otra.

3.2.3.3.3 Precisión en distancia. El error en la indicación de la distancia al punto de toma de contacto no excederá de 30 m (100 ft) + el 3% de la distancia desde dicho punto. Será posible resolver las posiciones de dos aeronaves que se hallen a 120 m (400 ft) una de otra, en el mismo azimut.

3.2.3.4 Se dispondrá de información que permita establecer la posición de la aeronave controlada en relación con la de otras aeronaves y obstáculos. Las indicaciones permitirán también el cálculo de su velocidad respecto a tierra y el régimen de desviación o aproximación respecto a la trayectoria de vuelo deseada.

3.2.3.5 La información se renovará completamente cada segundo, por lo menos.

3.2.4 Elemento radar de vigilancia (SRE).

3.2.4.1 El elemento radar de vigilancia utilizado como SRE de un sistema radar de aproximación de precisión, satisfará al menos los siguientes requisitos de actuación.

3.2.4.2 Cobertura.

3.2.4.2.1 El SRE podrá detectar aeronaves de 15 m² o más, de área de eco, que estén en la línea visual de la antena, dentro del volumen descrito en la forma siguiente:

Una superficie plana vertical que gira 360° alrededor de la antena, cuyos límites son: una línea que forma un ángulo de 1.5° sobre el plano horizontal de la antena, que se prolonga desde ésta hasta 37 km (20 NM); una línea vertical a 37 km (20 NM) desde la intersección con la línea de 1.5° hasta 2 400 m (8 000 ft) sobre el nivel de la antena; una línea horizontal a 2 400 m (8 000 ft) desde 37 km (20 NM) que vuelve hacia la antena, hasta la intersección con una línea que parte de la antena con 20° de inclinación sobre el plano horizontal de la misma; y una línea a 20°, desde la intersección con la línea a 2 400 m (8 000 ft) hasta la antena.

3.2.4.2.2 Al llevar a cabo las investigaciones, debería procurarse aumentar la zona servida para aeronaves que tengan un área de eco de 15 m² hasta, por lo menos, el volumen obtenido al enmendar 3.2.4.2.1 con las sustituciones siguientes:

- donde dice 1.5°, léase 0.5°;
- donde dice 37 km (20 NM), léase 46.3 km (25 NM);
- donde dice 2 400 m (8 000 ft), léase 3 000 m (10 000 ft);
- donde dice 20°, léase 30°.

3.2.4.3 Precisión.

3.2.4.3.1 Precisión en azimut. La indicación de posición en azimut estará comprendida dentro de $\pm 2^\circ$ respecto a la posición verdadera. Será posible resolver las posiciones de dos aeronaves dentro de 4° de azimut una de otra.

3.2.4.3.2 Precisión en distancia. El error en la indicación de distancia no excederá del 5% de la distancia verdadera, o de 150 m (500 ft), el valor que sea mayor. Será posible resolver las posiciones de dos aeronaves que estén separadas por una distancia del 1% de la distancia verdadera desde el punto de observación, o 230 m (750 ft), el valor que sea mayor.

3.2.4.3.2.1 El error en la indicación de distancia no debería exceder del 3% de la distancia verdadera, o de 150 m (500 ft), el valor que sea mayor.

3.2.4.4 El equipo podrá renovar completamente la información concerniente a distancia y azimut de cualquier aeronave dentro de la zona servida por el equipo, cada 4 segundos por lo menos.

3.2.4.5 Debería tratarse de reducir en todo lo posible las perturbaciones causadas por los ecos de tierra o los debidos a nubes y precipitación.

3.3 Especificación para el radiofaro omnidireccional VHF (VOR).

3.3.1 Generalidades.

3.3.1.1 El VOR se construirá y ajustará de modo que las indicaciones similares de los instrumentos de las aeronaves representen iguales desviaciones angulares

(marcaciones), en el sentido de las agujas del reloj, grado por grado, respecto al norte magnético, medidas desde la ubicación del VOR.

3.3.1.2 El VOR radiará una radiofrecuencia portadora a la que se aplicarán dos modulaciones separables de 30 Hz. Una de estas modulaciones será tal que su fase sea independiente del azimut del punto de observación (fase de referencia). La otra modulación (fase variable) será tal que su fase en el punto de observación difiera de la fase de referencia en un ángulo igual a la marcación del punto de observación respecto al VOR.

3.3.1.3 Las modulaciones de fase de referencia y de fase variable estarán en fase a lo largo del meridiano magnético de referencia que pase por la estación.

Las modulaciones de fase de referencia y de fase variable están en fase cuando el valor máximo de la suma de la radiofrecuencia portadora y de la energía de la banda lateral, debida a la modulación de fase variable, ocurra al mismo tiempo que la frecuencia instantánea más alta de la modulación de fase de referencia.

3.3.2 Radiofrecuencia.

3.3.2.1 El VOR trabajará en la banda 111.975 a 117.975 MHz, pero se podrán usar frecuencias en la banda 108 a 111.975 MHz, sea aceptable el uso de tales frecuencias. La frecuencia más alta asignable será de 117.950 MHz. La separación entre canales se hará por incrementos de 50 kHz, en relación con la frecuencia asignable más alta. En áreas en que la separación entre canales generalmente usada sea de 100 ó 200 kHz, la tolerancia de frecuencia para la portadora será de $\pm 0.005\%$.

3.3.2.2 La tolerancia de frecuencia para la portadora en todas las nuevas instalaciones montadas después del 23 de mayo de 1974, en áreas en que la separación entre canales usada sea de 50 kHz, será de $\pm 0.002\%$.

3.3.2.3 En áreas en que se monten nuevas instalaciones VOR y las frecuencias asignadas tengan una separación de 50 kHz entre canales respecto a los VOR existentes en la misma área, se concederá prioridad a garantizar que la tolerancia de frecuencia para la portadora de los actuales VOR se reduce a $\pm 0.002\%$.

3.3.3 Polarización y precisión del diagrama.

3.3.3.1 La emisión del VOR se polarizará horizontalmente. La componente polarizada verticalmente de la radiación será la menor posible.

3.3.3.2 La contribución de la estación terrestre al error en la información de marcación suministrada por la radiación polarizada horizontalmente del VOR para todos los ángulos de elevación entre 0 y 40°, medidos desde el centro del sistema de antenas del VOR, será de $\pm 2^\circ$.

3.3.4 Cobertura.

3.3.4.1 Los VOR suministrarán señales convenientes para permitir el funcionamiento satisfactorio de una instalación típica de a bordo a los niveles y distancias requeridas por razones operacionales, y hasta un ángulo de elevación de 40°.

3.3.4.2 La intensidad de campo o la densidad de potencia en el espacio de las señales VOR que se requieren para lograr un funcionamiento satisfactorio de una instalación

de aeronave típica, al nivel de servicio mínimo y al máximo radio de servicio especificado, deberían ser de $90\mu\text{V}/\text{m}$ -107 dBW/m².

3.3.5 Modulaciones de las señales de navegación.

3.3.5.1 La portadora de radiofrecuencia, tal como se observe desde cualquier punto en el espacio, se modulará en amplitud por dos señales, de la manera siguiente:

- a) una subportadora de 9 960 Hz de amplitud constante, modulada en frecuencia a 30 Hz:
 - 1) para el VOR convencional, la componente de 30 Hz de esta subportadora FM es fija independientemente del azimut y se denomina "fase de referencia" y tendrá una relación de desviación de 16 ± 1 (es decir, 15 a 17);
 - 2) para el VOR Doppler, la fase de la componente de 30 Hz varía con el azimut y se denomina "fase variable" y tendrá una relación de desviación de 16 ± 1 (es decir, 15 a 17) cuando se observe a un ángulo de elevación de hasta 5°, con una relación de desviación mínima de 11 cuando se observe a un ángulo de elevación de más de 5° y de hasta 40°;
- b) una componente modulada en amplitud a 30 Hz:
 - 1) para el VOR convencional, esta componente es el resultado de la rotación de un diagrama de campo cuya fase varía con el azimut, y se denomina "fase variable";
 - 2) para el VOR Doppler, esta componente, de fase constante en relación con el azimut y de amplitud constante, se radia omnidireccionalmente, y se denomina "fase de referencia".

3.3.5.2 La profundidad nominal de modulación de la portadora de radiofrecuencia debida a la señal de 30 Hz o la subportadora de 9 960 Hz estará comprendida entre los límites del 28 y el 32%. Este requisito se aplica a la señal transmitida observada en ausencia de trayectos múltiples.

3.3.5.3 La profundidad de modulación de la portadora de radiofrecuencia, debida a la señal de 30 Hz, tal como se observe a cualquier ángulo de elevación de hasta 5°, estará comprendida dentro de los límites de 25 y 35%. La profundidad de modulación de la portadora de radiofrecuencia, debida a la señal de 9 960 Hz, tal como se observe a cualquier ángulo de elevación de hasta 5°, estará comprendida dentro de los límites de 20 a 55% en instalaciones sin modulación de señales vocales, y dentro de los límites de 20 a 35% en instalaciones con modulación de señales vocales.

Cuando la modulación se mida durante la prueba en vuelo bajo condiciones de trayectos múltiples dinámicos considerables, se esperan variaciones en los porcentajes de modulación recibidos. Pueden resultar aceptables variaciones de corto plazo más allá de estos valores.

3.3.5.4 Las frecuencias de modulación de la fase variable y de la fase de referencia serán de 30 Hz con una tolerancia de $\pm 1\%$.

3.3.5.5 La frecuencia central de la modulación de la subportadora será de 9 960 con una tolerancia de $\pm 1\%$.

3.3.5.6

- a) Para el VOR convencional, el porcentaje de modulación con amplitud de la subportadora de 9 960 Hz no excederá del 5%;
- b) Para el VOR Doppler, el porcentaje de la modulación en amplitud de la subportadora de 9 960 Hz no excederá del 40% cuando se mida en un punto que diste por lo menos 300 m (1 000 ft) del VOR.

3.3.5.7 Cuando se aplique el espaciado de 50 kHz entre canales VOR, el nivel de banda lateral de las armónicas del componente de 9 960 Hz de la señal radiada no excederá los niveles siguientes con referencia al nivel de la banda lateral de 9 960 Hz:

SUBPORTADORA	NIVEL
9960 Hz	Referencia 0 dB
2ª armónica	-30 dB
3ª armónica	-50 dB
4ª armónica y siguientes	-60 dB

3.3.6 Radiotelefonía e identificación.

3.3.6.1 Si el VOR suministra un canal simultáneo de comunicación de tierra a tierra, dicho canal usará la misma portadora de radiofrecuencia que se usa para fines de navegación. La radiación de este canal se polarizará horizontalmente.

3.3.6.2 La profundidad máxima de modulación de la portadora en el canal de comunicación no será mayor del 30%.

3.3.6.3 Las características de audiodiferencia del canal radiotelefónico no diferirán más de 3 dB en relación con el nivel de 1 000 Hz en la gama de 300 a 3 000 Hz.

3.3.6.4 El VOR suministrará la transmisión simultánea de una señal de identificación en la misma portadora de radiofrecuencia que se use para fines de navegación. La radiación de la señal de identificación se polarizará horizontalmente.

3.3.6.5 Para la señal de identificación se empleará el código Morse internacional y consistirá en dos o tres letras. Se emitirá a una velocidad que corresponda a 7 palabras por minuto, aproximadamente. La señal se repetirá por lo menos una vez cada 30 s y el tono de modulación será de 1 020 Hz con ± 50 Hz de tolerancia.

3.3.6.5.1 La señal de identificación debería transmitirse por lo menos tres veces cada 30 s, espaciada igualmente dentro de ese período de tiempo. Una de dichas señales de identificación puede ser una identificación oral. En el caso de que el VOR y el DME estén asociados de acuerdo con 3.5.2.5, las disposiciones respecto a identificación de 3.3.6.4 influyen en la identificación VOR.

3.3.6.6 La profundidad a que se module la portadora por la señal de identificación en clave se aproximará al 10%, pero no excederá de dicho valor, si bien cuando no se proporcione un canal de comunicación, se puede permitir aumentar la modulación por la señal de identificación en clave hasta un valor que no sobrepase el 20%.

3.3.6.6.1 Si el VOR suministra un canal simultáneo de comunicación de tierra a aire, la profundidad de modulación de la señal de identificación en clave debería ser $5 \pm 1\%$, a fin de suministrar una calidad satisfactoria de radiotelefonía.

3.3.6.7 La transmisión de radiotelefonía no interferirá de modo alguno con los fines básicos de navegación. Cuando se emita en radiotelefonía, no se suprimirá la señal de identificación en clave.

3.3.6.8 La función receptora VOR permitirá la identificación positiva de la señal deseada bajo las condiciones de señal que se encuentren dentro de los límites de cobertura especificados, y con los parámetros de modulación especificados en 3.3.6.5, 3.3.6.6 y 3.3.6.7.

3.3.7 Equipo monitor.

3.3.7.1 Un equipo adecuado situado en el campo de radiación, proporcionará señales para el funcionamiento de un monitor automático. Dicho equipo transmitirá una advertencia a un punto de control o bien eliminará de la portadora las componentes de identificación y de navegación o hará que cese la radiación si se presenta alguna de las siguientes desviaciones respecto a las condiciones establecidas o una combinación de las mismas:

- a) un cambio de más de 1°, en el emplazamiento del equipo de control, de la información de marcación transmitida por el VOR;
- b) una disminución del 15% en las componentes de modulación, del nivel de voltaje de las señales de radiofrecuencia en el dispositivo de control, trátase de la subportadora, de la señal de modulación en amplitud de 30 Hz o de ambas.

3.3.7.2 La falla del propio monitor hará que se transmita una advertencia a un punto de control y, o bien:

- a) suprimirá las componentes de identificación y de navegación de la portadora; o bien;
- b) hará que cese la radiación.

3.3.8 Características de inmunidad a la interferencia de los sistemas receptores VOR.

3.3.8.1 El sistema receptor del VOR proporcionará inmunidad adecuada a la interferencia por efectos de intermodulación de tercer orden causada por dos señales de radiodifusión FM en VHF cuyos niveles se ajusten a lo siguiente:

$$2N_1 + N_2 + T_2 \leq 0$$

para las señales de radiodifusión sonora FM en VHF en la gama de 107.7 a 108.0 MHz;

$$2N_1 + N_2 + 3 \left(24 - 20 \log \frac{\Delta f}{0,4} \right) \leq 0$$

para las señales de radiodifusión sonora FM en frecuencias VHF inferiores a 107,7 MHz donde las frecuencias de las dos señales de radiodifusión sonora FM en VHF causan en el receptor una intermodulación de tercer orden en la frecuencia deseada del VOR.

N_1 y N_2 son los niveles (dBm) de las dos señales de radiodifusión sonora FM en VHF a la entrada del receptor VOR. Ninguno de esos niveles excederá de los valores indicados en los criterios de desensibilización establecidos en 3.3.8.2.

$\Delta f = 108.1 - f_1$, donde f_1 es la frecuencia de N_1 , la señal de radiodifusión sonora FM en VHF más cercana a los 108.1 MHz.

3.3.8.2 El sistema receptor del VOR no se desensibilizará en presencia de señales de radiodifusión FM en VHF cuyos niveles se ajusten a la tabla siguiente:

FRECUENCIA (MHz)	NIVEL MAXIMO DE LA SEÑAL NO DESEADA A LA ENTRADA DEL RECEPTOR (dBm)
8-102	+15
104	+10
106	+ 5
107.9	-10

3.4 Especificación para el radiofaro no direccional (NDB).

3.4.1 Los conceptos a los que hace referencia esta sección se encuentran en el apartado de Definiciones Abreviaturas.

3.4.2 Cobertura.

3.4.2.1 El valor mínimo de intensidad de campo en la cobertura nominal de un NDB debería ser de 70 $\mu\text{V/m}$.

La selección de lugares y horas para medir la intensidad de campo es importante a fin de evitar resultados anormales respecto a la localidad en cuestión; son de suma importancia para las operaciones los puntos de las rutas aéreas que se encuentren dentro de la zona que rodea al radiofaro.

3.4.2.2 Todas las notificaciones o divulgaciones que se refieran a los NDB se basarán en el radio medio de la zona de servicio clasificada.

Al clasificar los radiofaros situados en zonas en que puedan producirse variaciones diurnas y de temporada en las zonas de servicio clasificadas, deberían tenerse en cuenta dichas variaciones.

Los radiofaros que tengan un radio medio de zona de servicio clasificada, comprendido entre 46.3 y 278 km (25 y 150 NM) pueden designarse por el múltiplo de 46.3 km (25 NM) más próximo al radio medio de su zona de servicio clasificada, y los radiofaros con una zona de servicio clasificada superior a 278 km (150 NM), por el múltiplo de 92.7 km (50 NM) más próximo.

3.4.2.3 Cuando la cobertura nominal de un NDB es bastante diferente en varios sectores importantes de operación, su clasificación debería expresarse en función del radio medio de la cobertura, así como de los límites angulares de cada sector en la forma siguiente:

- a) Radio de la cobertura del sector/límites angulares del sector, expresados en marcaciones magnéticas en el sentido de las agujas del reloj, con referencia al radiofaro;
- b) Cuando convenga clasificar un NDB en tal forma, el número de los sectores debería reducirse al mínimo y de ser posible no exceder de dos.
- c) El radio medio de un sector dado de la cobertura nominal es igual al radio del correspondiente sector de círculo de la misma zona. Ejemplo:
 - 1) 150/210° - 30°;
 - 2) 100/30° - 210°.

3.4.3 Las limitaciones de la potencia radiada por un NDB no debe exceder en más de 2 dB de la necesaria para lograr la zona de servicio clasificada convenida, pero esta potencia podrá aumentarse si se coordina regionalmente o si no se produce interferencia perjudicial para otras instalaciones.

3.4.4 Radiofrecuencias.

3.4.4.1 Las radiofrecuencias asignadas a los NDB se seleccionarán de entre las que estén disponibles en la parte del espectro comprendida entre 1 90 y 1 750 kHz.

3.4.4.2 La tolerancia de frecuencia aplicable a los NDB será de 0.01%, pero para los NDB que, con una potencia de antena superior a 200 W, utilicen frecuencias de 1 606.5 kHz o superiores, la tolerancia será de 0.005%.

3.4.4.3 Cuando se utilicen dos radiofaros de localización como complemento de un ILS, la separación de frecuencia entre las portadoras de los dos no debería ser inferior a 15 kHz, para asegurar el funcionamiento correcto del radiocompás y, preferiblemente, de no más de 25 kHz, a fin de que se pueda variar rápidamente la sintonía cuando la aeronave tenga solamente un radiocompás.

3.4.4.4 Cuando localizadores asociados con instalaciones ILS que dan servicio a extremos opuestos de una sola pista tienen asignada una frecuencia común, se tomarán las medidas oportunas para asegurar que no puede radiar la instalación que no está en servicio.

3.4.5 Identificación.

3.4.5.1 Todo NDB se identificará individualmente por un grupo de dos o tres letras en código Morse internacional transmitido a una velocidad correspondiente a siete palabras por minuto aproximadamente.

3.4.5.2 Cada 30 s se transmitirá, por lo menos una vez, la identificación completa, salvo cuando la identificación del radiofaro se efectúe por manipulación que interrumpa la portadora. En este caso se dará la identificación a intervalos de aproximadamente 1 min, aunque se podrá usar un intervalo más corto en determinadas estaciones NDB cuando se considere conveniente para las operaciones.

3.4.5.2.1 Excepto en aquellos casos en que la identificación del radiofaro se efectúe por manipulación que interrumpa la portadora, la señal de identificación debería transmitirse por lo menos tres veces cada 30 s, a intervalos iguales en ese período de tiempo.

3.4.5.3 Para los NDB con un radio medio de cobertura nominal igual o menor que 92.7 km (50 NM), que se usen principalmente como ayudas para la aproximación y la espera en las proximidades de un aeródromo, se transmitirá la identificación por lo menos tres veces cada 30 s, a intervalos iguales en ese período de tiempo.

3.4.5.4 La frecuencia del tono de modulación usado para la identificación será de 1 020 Hz \pm 50 Hz o de 400 Hz \pm 25 Hz.

3.4.6 Características de las emisiones.

3.4.6.1 Excepto lo dispuesto en 3.4.6.1.1 todos los NDB radiarán una portadora ininterrumpida y se identificarán por interrupción de un tono de modulación de amplitud (NON/A2A).

3.4.6.1.1 Los NDB que no se empleen total o parcialmente como ayudas para la espera, aproximación y aterrizaje, o los que tengan una zona de servicio clasificada de un radio medio menor de 92.7 km (50 NM), podrán identificarse por manipulación que interrumpa la portadora no modulada (NON/A1A) si se encuentran en áreas de mucha densidad de radiofaros y donde no sea posible lograr la zona de servicio clasificada debido a:

- a) interferencia de las estaciones de radio;
- b) mucho ruido atmosférico;
- c) condiciones locales.

Al seleccionar los tipos de emisión, tendrá que tenerse presente la posibilidad de confusión resultante de que una aeronave pase de la sintonía de una instalación NON/A2A a la de otra instalación NON/A1A, sin cambiar el radiocompás de "MCW" a "CW" ("onda continua modulada" a "onda continua").

3.4.6.2 En todo NDB identificado por manipulación que interrumpa un tono audio de modulación, la profundidad de modulación se mantendrá lo más cerca posible del 95%.

3.4.6.3 En todo NDB identificado por manipulación que interrumpa un tono audio de modulación, las características de la emisión durante la identificación serán tales que se logre identificación satisfactoria en el límite de su cobertura nominal.

Los requisitos anteriores exigirán el porcentaje de modulación más elevado posible, así como el mantenimiento de una potencia adecuada de la portadora radiada durante la identificación.

Con un paso de banda del radiogoniómetro de ± 3 kHz respecto a la portadora, una relación de señal/ruido de 6 dB en el límite de la zona de servicio clasificada, satisfará, en general, el requisito anterior.

3.4.6.4 No debería disminuir la potencia de la portadora de un NDB con emisiones NON/A2A, cuando se radie la señal de identificación, salvo en el caso de un NDB cuya zona de servicio clasificada tenga un radio medio superior a 92.7 km (50 NM), en que podrá aceptarse una disminución no superior a 1.5 dB.

3.4.6.5 Las modulaciones no deseadas de la radiofrecuencia no llegarán, en total, al 5% de la amplitud de la portadora.

Se podrá menoscabar seriamente el funcionamiento satisfactorio del equipo radiogoniométrico automático (ADF) si la emisión del radiofaro contiene modulación por una audiofrecuencia igual o muy próxima a la frecuencia de conmutación del cuadro o a su segunda armónica. Las frecuencias de conmutación del cuadro en el equipo utilizado corrientemente, están comprendidas entre 30 y 120 Hz.

3.4.6.6 La anchura de banda de las emisiones y el nivel de las radiaciones no esenciales, se mantendrán al valor más bajo que permita el estado de la técnica y la naturaleza del servicio.

3.4.7 Emplazamiento de los radiofaros de localización.

3.4.7.1 Cuando se empleen radiofaros de localización como complemento del ILS, su emplazamiento debería ser el de las radiobalizas exterior o intermedia. Cuando sólo se use un radiofaro de localización como complemento del ILS, debería emplazarse preferentemente en el mismo punto que la radiobaliza exterior. Cuando los radiofaros de localización se empleen como ayuda para la aproximación final, sin que exista ningún ILS, deberían seleccionarse emplazamientos equivalentes a los que se usan cuando se instala un ILS, teniendo en cuenta las pertinentes disposiciones acerca del margen sobre los obstáculos.

3.4.7.2 Cuando se instalan radiofaros de localización en las posiciones de las radiobalizas intermedia y exterior, siempre que sea factible deberían estar situados a un mismo lado de la prolongación del eje de la pista, para que la trayectoria entre los radiofaros de localización sea lo más paralela posible a dicho eje.

3.4.8 Equipo monitor.

3.4.8.1 Para cada NDB se suministrarán medios de control adecuados que puedan detectar cualesquiera de las condiciones siguientes, en un lugar apropiado:

- a) disminución de la potencia de la portadora radiada de más del 50% del valor necesario para obtener la zona de servicio clasificada;
- b) falla de transmisión de la señal de identificación;
- c) funcionamiento defectuoso o falla de los medios de control.

3.4.8.2 Cuando un NDB funcione con una fuente de energía que tenga una frecuencia próxima a las de conmutación del equipo ADF de a bordo, y cuando las características del NDB sean tales que es probable que la frecuencia de la fuente de alimentación aparezca en la emisión como un producto de modulación, los medios de control deberían poder detectar, en la portadora, tal modulación causada por la fuente de energía, cuando exceda del 5%.

3.4.8.3 Durante las horas de servicio de un NDB, los medios de control deberían proporcionar comprobación constante del funcionamiento del NDB, según se prescribe en 3.4.8.1 a), b) y c).

3.4.8.4 Durante las horas de servicio de un NDB que no sea un radiofaro de localización, los medios de control proporcionarán comprobación constante del funcionamiento del radiofaro de localización, según se prescribe en 3.4.8.1 a), b) y c).

3.5 Especificación para el equipo radiotelemétrico UHF (DME).

3.5.1 Los conceptos a los que hace referencia esta sección se encuentran en el apartado de Definiciones y Abreviaturas.

3.5.2 Generalidades.

3.5.2.1 El sistema DME proporcionará una indicación continua y precisa en la cabina de mando de la distancia oblicua que existe entre la aeronave equipada al efecto y un punto de referencia en tierra provisto de equipo.

3.5.2.2 El sistema comprenderá dos partes básicas, una instalada en la aeronave y la otra en tierra. La parte instalada en la aeronave se llamará interrogador y la de tierra transpondedor.

3.5.2.3 Al funcionar, los interrogadores interrogarán a los transpondedores, los cuales a su vez transmitirán a la aeronave respuestas sincronizadas con las interrogaciones, obteniéndose así la medición exacta de la distancia.

3.5.2.4 El DME/P tendrá dos modos de funcionamiento, IA y FA.

3.5.2.5 Cuando un DME se asocie con un ILS o un VOR a fin de que constituyan una sola instalación:

- a) funcionarán en pares de frecuencias normalizados de conformidad con 3.5.3.3.4;
- b) tendrán un emplazamiento común dentro de los límites prescritos en 3.5.2.6 para instalaciones conexas; y
- c) cumplirán con las disposiciones sobre identificación, de 3.5.3.6.4.

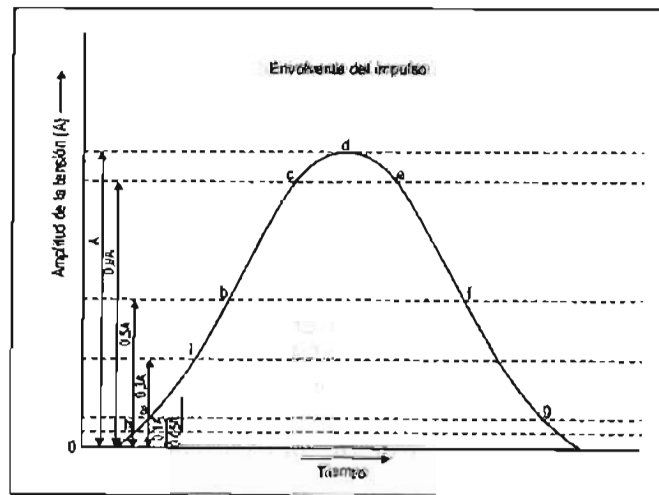


Figura 3-1

[Firma manuscrita]

[Firma manuscrita]

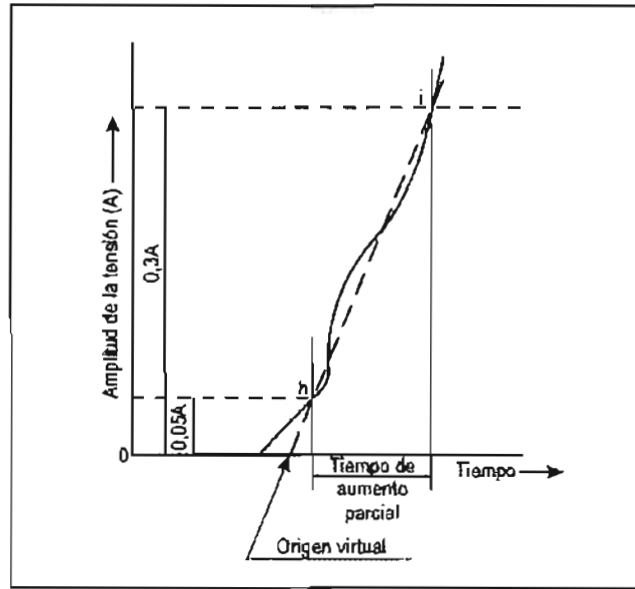


Figura 3-2

3.5.2.6 Límites de emplazamiento común para las instalaciones DME asociadas con instalaciones ILS, MLS o VOR.

3.5.2.6.1 Las instalaciones asociadas VOR y DME tendrán un emplazamiento común de conformidad con lo siguiente:

- a) en las instalaciones que se utilizan en áreas terminales para fines de aproximación u otros procedimientos en los que se exige la máxima precisión del sistema para determinar la posición, la separación de las antenas del VOR y del DME no excede de 80 m (260 ft);
- b) para fines distintos de los indicados en a), la separación de las antenas del VOR y del DME no excede de 600 m (2 000 ft).

3.5.2.6.2 Asociación del DME con el ILS.

3.5.2.7 Las normas de 3.5.3, 3.5.4 y 3.5.5 identificadas con † se aplicarán sólo al equipo DME que se instaló por primera vez después del 1 de enero de 1989.

3.5.3 Características del sistema.

3.5.3.1 Actuación.

3.5.3.1.1 Alcance. El sistema proporcionará un medio para medir la distancia oblicua desde una aeronave hasta un transpondedor elegido, hasta el límite de la cobertura prescrita por los requisitos operacionales de dicho transpondedor.

3.5.3.1.2 Cobertura.

3.5.3.1.2.1 Cuando el DME/N esté asociado con un VOR, la cobertura será por lo menos la del VOR, en la medida de lo posible.

3.5.3.1.2.2 Cuando el DME/N esté asociado, ya sea con un ILS o un MLS, la cobertura correspondiente será por lo menos la del ILS respectivo o la de los sectores de cobertura de guía angular en azimut MLS.

3.5.3.1.3 Precisión.

3.5.3.1.3.1 Precisión del sistema. Las normas de precisión que se especifican en 3.5.3.1.4, 3.5.4.5 y 3.5.5.4 serán satisfechas con una probabilidad del 95%.

3.5.3.2 Radiofrecuencias y polarización. El sistema trabajará con la polarización vertical en la banda de frecuencias de 960 a 1 215 MHz. Las frecuencias de interrogación y de respuesta se asignarán con 1 MHz de separación entre canales.

3.5.3.3 Canales.

3.5.3.3.1 Los canales DME en operación se formarán por pares de frecuencias de interrogación y respuesta y por codificación de impulsos en los pares de frecuencias.

3.5.3.3.2 Codificación de los impulsos. Los canales DME/P tendrán dos códigos de impulso de interrogación distintos, según se indica en la tabla adjunta a 3.5.4.4.1. Uno de ellos se utilizará en el modo de aproximación inicial (IA) y el otro en el modo de aproximación final (FA).

3.5.3.3.3 Los canales DME en operación se escogerán de la Tabla A, de 352 canales, en la que se asignan los números de canal, las frecuencias y los códigos de impulso.

3.5.3.3.4 Agrupación de los canales en pares. Cuando los transpondedores DME tengan que trabajar en combinación con una sola instalación VHF para la navegación en la banda de frecuencias de 108 a 117.95 MHz y/o con una instalación de ángulo MLS en la banda de frecuencia de 5 031.0 a 5 090.7 MHz, el canal DME en operación formará un par con la frecuencia del canal VHF o la frecuencia angular MLS, según se indica en la Tabla A.

3.5.3.4 Frecuencia de repetición de los impulsos de interrogación.

3.5.3.4.1 DME/N. El promedio de la frecuencia de repetición de los impulsos del interrogador no excederá de 30 pares de impulsos por segundo, basándose en la suposición de que el 95% del tiempo por lo menos se ocupa en el seguimiento.

3.5.3.4.2 DME/N. Si se desea disminuir el tiempo de búsqueda, puede aumentarse la frecuencia de repetición de los impulsos durante la búsqueda, pero dicha frecuencia de repetición no excederá de 150 pares de impulsos por segundo.

3.5.3.4.3 DME/N. Después que se hayan transmitido 15 000 pares de impulsos sin obtener indicación de distancia, la frecuencia de repetición de los impulsos no deberá exceder de 60 pares de impulsos por segundo desde este momento hasta que se cambie el canal de operación, o se complete satisfactoriamente la búsqueda.

3.5.3.4.4 DME/N. Si, después de un período de 30 s, no se ha establecido seguimiento, la frecuencia de repetición de pares de impulsos no excederá de 30 pares de impulsos por segundo a partir de ese momento.

3.5.3.4.5 DME/P. La frecuencia de repetición de impulsos del interrogador no excederá del siguiente número de pares de impulsos por segundo:

a) búsqueda	40
b) aeronave en tierra	5
c) seguimiento en modo de aproximación inicial	16
d) seguimiento en modo de aproximación final	40

Puede excederse la frecuencia de repetición de impulsos (PRF) de 5 pares por segundo, para una aeronave en tierra, si la aeronave necesita información precisa de distancia.

3.5.3.5 Número de aeronaves que puede atender el sistema.

3.5.3.5.1 La capacidad de los transpondedores utilizados en un área será la adecuada para el tránsito máximo de esa área o de 100 aeronaves, escogiendo el valor más bajo de estos dos.

3.5.3.5.2 En las áreas en que el tránsito máximo exceda de 100 aeronaves, el transpondedor debería ser capaz de atender dicho tránsito.

3.5.3.6 Identificación del transpondedor.

3.5.3.6.1 Todos los transpondedores transmitirán una señal de identificación en una de las siguientes formas requeridas por 3.5.3.6.5:

- una identificación "independiente" que conste de impulsos de identificación codificadas (código Morse internacional) que pueda usarse con todos los transpondedores;
- una señal "asociada" que pueda usarse por los transpondedores combinados directamente con una instalación VHF de navegación.

Una instalación de guía angular MLS proporciona su identificación como una palabra digital transmitida en el canal de datos a las regiones de cobertura de azimut de aproximación y posterior, como se indica en 3.11.4.6.2.1.

3.5.3.6.2 En ambos sistemas de identificación se emplearán señales que consistirán en la transmisión, durante un período apropiado, de una serie de pares de impulsos transmitidos repetidamente a razón de 1 350 pares de impulsos por segundo, y que temporalmente sustituirán a todos los impulsos de respuesta que normalmente se producirán en ese momento, salvo lo que se indica en 3.5.3.6.2.2. Estos impulsos tendrán características similares a las de los demás impulsos de las señales de respuesta.

3.5.3.6.2.1 DME/N. Los impulsos de respuesta se transmitirán entre tiempos de trabajo.

3.5.3.6.2.2 DME/N. Si se desea mantener un ciclo de trabajo constante, debería transmitirse un par de impulsos igualadores, que tengan las mismas características que los pares de impulsos de identificación, $100 \mu s \pm 10 \mu s$, después de cada par de identificación.

3.5.3.6.3 Las características de la señal "independiente" de identificación serán como sigue:

- la señal de identificación consistirá en la transmisión del código del radiofaro en forma de puntos y rayas (código Morse internacional) de impulsos de

identificación, por lo menos una vez cada 40 segundos a la velocidad de por lo menos seis palabras por minuto; y

- b) la característica del código de identificación y la velocidad de transmisión de letras del transpondedor DME se ajustará a lo siguiente para asegurar que el tiempo máximo total en que esté el manipulador cerrado no exceda de 5 segundos por grupo de código de identificación. Los puntos tendrán una duración de 0.1 a 0.160 segundos. La duración tipo de las rayas será tres veces mayor que la duración de los puntos. La duración entre puntos o rayas o entre ambos, será igual a la de un punto más o menos 10%. El tiempo de duración entre letras o números no será menor de tres puntos. El período total de transmisión de un grupo de código de identificación no excederá de 10 segundos.

El tono de la señal de identificación se transmite a un ritmo de repetición de 1 350 pares de impulsos por segundo. Esta frecuencia puede utilizarse directamente en el equipo de a bordo como salida audible para el piloto, o pueden generarse otras frecuencias o opción del constructor del interrogador (véase 3.5.3.6.2).

3.5.3.6.4 Las características de la señal "asociada" serán como sigue:

- a) cuando se trate de una señal asociada con una instalación VHF o de ángulo MLS, la identificación se transmitirá en forma de puntos y rayas (código Morse internacional), y se sincronizará en el código de identificación de la instalación VHF;
- b) cada intervalo de 40 s se subdividirá en cuatro o más períodos iguales, transmitiéndose la identificación del transpondedor solamente durante uno de estos períodos y la identificación de la instalación asociada VHF y de ángulo MLS durante los restantes períodos;
- c) cuando el transpondedor DME esté asociado con un MLS, la identificación consistirá en las tres últimas letras de la identificación de la instalación de ángulo MLS.

3.5.3.6.4 Aplicación de la identificación.

3.5.3.6.4.1 El código de identificación "independiente" se empleará siempre que un transpondedor no esté asociado directamente con una instalación VHF de navegación.

3.5.3.6.4.2 Siempre que un transpondedor esté asociado específicamente con una instalación VHF de navegación, se suministrará la identificación en el código asociado.

3.5.3.6.4.3 Mientras se estén transmitiendo comunicaciones en radiotelefonía por una instalación VHF de navegación asociada, no se suprimirá la señal "asociada" del transpondedor.

3.5.3.7 Transición de modo del DME/P.

3.5.3.7.1 El interrogador del DME/P de norma de precisión 1 pasará del seguimiento en modo IA al seguimiento en modo FA al aproximarse a 13 km (7 NM) del transpondedor, o en cualquier otra situación en un radio de 13 km (7 NM).

3.5.3.7.2 Para la norma de precisión 1 la transición de operación de seguimiento en

modo IA a la operación en modo FA puede iniciarse en un radio de 14.8 km (8 NM) del transpondedor. A mayor distancia, el interrogador no interrogará en modo FA.

Lo estipulado en 3.5.3.7.1 no se aplica si el transpondedor es un DME/N o si el modo FA del transpondedor DME/P no funciona.

3.5.3.8 Eficacia del sistema. La precisión del sistema del DME/P, señalada en 3.5.3.1.4, se logrará con una eficacia del sistema igual o mayor del 50%.

3.5.4 Detalle de las características técnicas del transpondedor y equipo de control correspondiente.

3.5.4.1 Transmisor.

3.5.4.1.1 Frecuencia de operación. El transpondedor transmitirá en la frecuencia de respuesta adecuada al canal DME asignado.

3.5.4.1.2 Estabilidad de frecuencia. La radiofrecuencia de operación no variará más de 0,002% en más o en menos de la frecuencia asignada.

3.5.4.1.3 Forma y espectro del impulso. Lo siguiente se aplicará a todos los impulsos radiados.

- a) Tiempo de aumento del impulso.
 - 1) DME/N. El tiempo de aumento del impulso no excederá de 3 μ s;
 - 2) DME/P. El tiempo de aumento del impulso no excederá de 1.6 μ s. Para el modo FA, el impulso tendrá un tiempo de aumento parcial de 0.25, \pm 0.05 μ s. Con respecto al modo FA y, para la norma de precisión 1, la pendiente del impulso en el tiempo de aumento parcial no variará en más de \pm 20%. Para la norma de precisión 2, la pendiente no variará en más de \pm 10%.
 - 3) DME/P. El tiempo de aumento del impulso para el DME/P no deberá exceder de 1.2 μ s.
- b) La duración del impulso será de 3.5 μ s más o menos 0.5 μ s.
- c) El tiempo de disminución del impulso será nominalmente de 2.5 μ s, pero no excederá de 3.5 μ s.
- d) La amplitud instantánea del impulso entre el punto del borde anterior que tiene 95% de la amplitud máxima y el punto del borde posterior que tiene el 95% de la amplitud máxima, no tendrá, en ningún momento, un valor inferior al 95% de la amplitud máxima de tensión del impulso.
- e) Para el DME/N y el DME/P, el espectro de la señal modulada por impulso será tal que durante el impulso la PIRE contenida en una banda de 0.5 MHz centrada en frecuencias de 0.8 MHz por encima y 0.8 MHz por debajo de la frecuencia nominal del canal, no exceda, en cada caso, de 200 mW, y la PIRE contenida en una banda de 0.5 MHz centrada en frecuencias de 2 MHz por encima y 2 MHz por debajo de la frecuencia nominal del canal no exceda, en cada caso de 2 mW. La PIRE contenida en cualquier banda de 0.5 MHz disminuirá monótonamente a medida que la frecuencia central de la banda se aparte de la frecuencia nominal del canal.
- f) Para aplicar correctamente las técnicas de fijación de umbrales, la magnitud instantánea de las señales transitorias que acompañan la activación del impulso y que ocurren antes del origen virtual, serán inferiores al 1% de la

amplitud máxima del impulso. El proceso de activación no se iniciará durante el microsegundo anterior al origen virtual.

El tiempo "durante el impulso" comprende el intervalo total desde el comienzo de la transmisión del impulso hasta su finalización. Por razones prácticas, este intervalo puede medirse entre los puntos de 5% en los frentes anterior y posterior de la envolvente del impulso.

La potencia contenida en las bandas de frecuencia especificadas en 3.5.4.1.3 e) es la potencia media durante el impulso. La potencia media de una banda de frecuencia determinada es el cociente entre la energía contenida en esta banda de frecuencia y el tiempo de transmisión del impulso.

3.5.4.1.4 Separación entre impulsos.

3.5.4.1.4.1 La separación entre los impulsos constituyentes de pares de impulsos transmitidos será la indicada en la tabla en 3.5.4.4.1.

3.5.4.1.4.2 DME/N. La tolerancia de la separación entre impulsos será de $\pm 0.25 \mu\text{s}$.

3.5.4.1.4.3 DME/N. La tolerancia de la separación entre los impulsos del DME/N debería ser de $\pm 0.10 \mu\text{s}$.

3.5.4.1.4.4 DME/P. La tolerancia de la separación entre impulsos será de $\pm 0.10 \mu\text{s}$.

3.5.4.1.4.5 Las separaciones entre los impulsos se medirán entre los puntos a mitad de la tensión del borde anterior de los impulsos.

3.5.4.1.5 Potencia máxima de salida.

3.5.4.1.5.1 DME/N. La PIRE de cresta no debería ser inferior a la que se requiere para asegurar una densidad máxima de potencia de impulso (valor medio), de aproximadamente -83 dBW/m^2 al nivel y alcance de servicio máximos especificados.

3.5.4.1.5.2 DME/N. La potencia isotrópica radiada equivalente de cresta no será inferior a la que se requiere para asegurar una densidad de potencia de impulso de cresta de -89 dBW/m^2 en todas las condiciones meteorológicas de operación y en todo punto dentro de la cobertura especificada en 3.5.3.1.2.

3.5.4.1.5.2 DME/P. La potencia isotrópica radiada equivalente de cresta no será inferior a la que se requiere para asegurar las siguientes densidades de potencia de impulso de cresta en todas las condiciones meteorológicas de operación:

- a) -89 dBW/m^2 en todo punto dentro de la cobertura especificada en 3.5.3.1.2 a distancias mayores de 13 km (7 NM) a partir de la antena del transpondedor;
- b) -75 dBW/m^2 en todo punto dentro de la cobertura especificada en 3.5.3.1.2 a distancias inferiores a 13 km (7 NM) a partir de la antena del transpondedor;
- c) -70 dBW/m^2 en el punto de referencia de aproximación MLS;
- d) -79 dBW/m^2 a 2.5 m (8 ft) por encima de la superficie de la pista, en el punto de referencia MLS, o en el punto más alejado del eje de la pista que se encuentre en la línea de alcance óptico de la antena del transpondedor DME.

3.5.4.1.5.3 La potencia de cresta de los impulsos constituyentes de todo par de impulsos no diferirá más de 1 dB.

3.5.4.1.5.4 La capacidad de respuestas del transmisor debería ser tal que el transpondedor pueda mantenerse en operación continua a una velocidad de transmisión constante de $2\ 700 \pm 90$ pares de impulsos por segundo (si se ha de dar servicio a 100 aeronaves).

3.5.4.1.5.5 El transmisor trabajará a una velocidad de transmisión de servicio, incluso pares de impulsos distribuidos al azar y pares de impulsos de respuesta de distancia, de no menos de 700 pares de impulsos por segundo excepto durante la identificación. La velocidad de transmisión mínima se acercará tanto como sea posible a los 700 pares de impulsos por segundo. Para el DME/P, dicha velocidad no excederá en ningún caso de 1 200 pares de impulsos por segundo.

3.5.4.1.6 Radiación espuria. Durante los intervalos entre la transmisión de cada uno de los impulsos, la potencia espuria recibida y medida en un receptor que tenga las mismas características que el receptor del transpondedor, pero esté sintonizado a cualquier frecuencia de interrogación o respuesta DME, será mayor de 50 dB por debajo de la potencia de cresta del impulso recibido y medido en el mismo receptor sintonizado a la frecuencia de respuesta en uso durante la transmisión de los impulsos requeridos. Esta disposición se refiere a todas las transmisiones espurias, incluso a la interferencia del modulador y eléctrica.

3.5.4.1.6.1 DME/N. El nivel de potencia espuria especificado en 3.5.4.1.6 será más de 80 dB por debajo del nivel de potencia de cresta del impulso.

3.5.4.1.6.2 DME/P. El nivel de potencia espuria especificado en 3.5.4.1.6 será más de 80 dB por debajo del nivel de potencia de cresta del impulso.

3.5.4.1.6.3 Radiación espuria fuera de banda. En todas las frecuencias desde 10 a 1 800 MHz, excluyendo la banda de frecuencia de 960 a 1 215 MHz, la salida espuria del transmisor del transpondedor DME no excederá de -40 dBm en cualquier banda de receptor de 1 kHz.

3.5.4.1.6.4 La potencia isotrópica radiada equivalente a todos los armónicos CW de la frecuencia portadora en cualquier canal de operación DME no excederá de -10 dBm.

3.5.4.2 Receptor.

3.5.4.2.1 Frecuencia de operación. La frecuencia central del receptor será la frecuencia de interrogación apropiada al canal DME asignado (véase 3.5.3.3.3).

3.5.4.2.2 Estabilidad de frecuencia. La frecuencia central del receptor no variará en más de $\pm 0.002\%$ de la frecuencia asignada.

3.5.4.2.3 Sensibilidad del transpondedor.

3.5.4.2.3.1 En ausencia de todos los pares de impulsos de interrogación, con la excepción de aquellos necesarios para llevar a cabo las mediciones de sensibilidad, los pares de impulsos de la interrogación con la separación y la frecuencia nominales correctas accionarán al transpondedor si la densidad de potencia de cresta en la antena del transpondedor es de por lo menos:

- a) -103 dBW/m^2 para el DME/N con un alcance de cobertura de más de 56 km (30 NM);
- b) -93 dBW/m^2 para el DME/N con un alcance de cobertura de no más de 56 km (30 NM);
- c) -86 dBW/m^2 para el DME/P en modo IA;
- d) 75 dBW/m^2 para el DME/P en modo FA.

3.5.4.2.3.2 Las densidades mínimas de potencia especificadas en 3.5.4.2.3.1 originarán una respuesta de transpondedor con una eficacia de por lo menos:

- a) 70% para el DME/N;
- b) 70% para el DME/P en modo IA;
- c) 80% para el DME/P en modo FA.

3.5.4.2.3.3 Gama dinámica del DME/N. Deberá mantenerse el rendimiento del transpondedor cuando la densidad de potencia de la señal de interrogación en la antena del transpondedor tenga un valor comprendido entre el mínimo especificado en 3.5.4.2.3.1 y un máximo de -22 dBW/m^2 si se instala con el ILS y de -35 dBW/m^2 , si se instala para otros fines.

3.5.4.2.3.4 Gama dinámica del DME/P. Deberá mantenerse el rendimiento del transpondedor cuando la densidad de potencia de la señal de interrogación en la antena del transpondedor tenga un valor comprendido entre el mínimo especificado en 3.5.4.2.3.1 y un máximo de -22 dBW/m^2 .

3.5.4.2.3.5 El nivel de sensibilidad no varlará más de 1 dB para cargas del transpondedor comprendidas entre 0 y 90% de su velocidad máxima de transmisión.

3.5.4.2.3.6 DME/N. Cuando la separación de un par de impulsos de Interrogador se aparte del valor nominal en hasta $\pm 1 \mu\text{s}$, la sensibilidad del receptor no se reducirá en más de 1 dB.

3.5.4.2.3.7 DME/P. Cuando la separación de un par de impulsos de interrogador se aparta del valor nominal en hasta 1ms, la sensibilidad del receptor no se reducirá en más de 1dB.

3.5.4.2.4 Limitación de la carga.

3.5.4.2.4.1 DMEN/N. Cuando la carga del transpondedor exceda del 90% de la velocidad máxima de transmisión, debería reducirse automáticamente la sensibilidad del receptor a fin de limitar las respuestas del transpondedor, para que no se exceda nunca la velocidad máxima de transmisión admisible. (El margen de reducción de ganancia debería ser por lo menos de 50 dB).

3.5.4.2.4.2 DME/P. Con objeto de evitar una sobrecarga, el respondedor limitará sus respuestas automáticamente, garantizándose así que no se excede la velocidad máxima de transmisión. Si la reducción de sensibilidad del receptor fuera necesaria para satisfacer este requisito, se aplicará al modo IA pero no al modo FA.

3.5.4.2.5 Ruido. Cuando se interroge al receptor a las densidades de potencia especificadas en 3.5.4.2.3.1 para producir una velocidad de transmisión igual al 90% de la máxima, los pares de impulsos generados por el ruido no excederán del 5% de la velocidad de transmisión máxima.

3.5.4.2.6 Anchura de banda.

3.5.4.2.6.1 La anchura de banda mínima admisible en el receptor será tal que el nivel de sensibilidad del transpondedor no se reduzca en más de 3 dB cuando la variación total del receptor se añade a una variación de frecuencia de la interrogación recibida de ± 100 kHz.

3.5.4.2.6.2 DME/N. La anchura de banda del receptor será suficiente para permitir el cumplimiento de la especificación 3.5.3.1.3, cuando las señales de entrada sean las especificadas en 3.5.5.1.3.

3.5.4.2.6.3 DME/P — modo IA. La anchura de banda del receptor será suficiente para permitir el cumplimiento de 3.5.3.1.3, cuando las señales de entrada sean las especificadas en 3.5.5.1.3. La anchura de banda de 12 dB no excederá de 2 MHz y la anchura de banda de 60 dB no excederá de 10 MHz.

3.5.4.2.6.4 DME/P — modo FA. La anchura de banda del receptor será suficiente para permitir el cumplimiento de 3.5.3.1.3 cuando las señales de entrada sean las especificadas en 3.5.5.1.3. La anchura de banda de 12 dB no excederá de 6 MHz y la anchura de banda de 60 dB no excederá de 20 MHz.

3.5.4.2.6.5 Las señales que difieran en más de 900 kHz de la frecuencia nominal del canal deseado y que tengan densidades de potencia hasta los valores especificados en 3.5.4.2.3.3 para el DME/N, no activarán el transpondedor. Las señales que lleguen a la frecuencia intermedia serán suprimidas por lo menos en 80 dB. Las demás respuestas o señales espurias dentro de la banda de 960 a 1 215 MHz, y las frecuencias imagen se suprimirán por lo menos en 75 dB.

3.5.4.2.7 Tiempo de restablecimiento. Dentro de los 8 μ s siguientes a la recepción de una señal de entre 0 y 60 dB sobre el nivel mínimo de sensibilidad, dicho nivel del transpondedor para una señal deseada quedará dentro de 3 dB del valor obtenido a falta de señales. Este requisito se satisfará con la inactividad de los circuitos supresores de eco, si los hubiere. Los 8 μ s deben medirse entre los puntos de tensión media de los bordes anteriores de las dos señales, ajustándose ambas en su forma a las especificaciones estipuladas en 3.5.5.1.3.

3.5.4.2.8 Radiaciones espurias. La radiación de cualquier parte del receptor o de los circuitos conectados a él satisfará los requisitos estipulados en 3.5.4.1.6.

3.5.4.2.9 Supresión de CW y de ecos. La supresión de CW y de ecos debería ser la adecuada para los emplazamientos en que hayan de usarse los transpondedores. A este respecto, se entiende por ecos las señales no deseadas originadas por la transmisión por diferentes vías (reflexiones, etc.).

3.5.4.2.10 Protección contra la interferencia. La protección contra la interferencia fuera de la banda de frecuencias DME debería ser la adecuada para los emplazamientos en que hayan de usarse los transpondedores.

3.5.4.3 Decodificación.

3.5.4.3.1 El transpondedor incluirá un circuito decodificador de forma que el transpondedor sólo se pueda activar cuando reciba pares de impulsos que tengan duración y separaciones apropiadas a las señales del interrogador, como se describe en 3.5.5.1.3 y 3.5.5.1.4.

3.5.4.3.2 Las características del circuito decodificador no se verán alteradas por las señales que lleguen antes, entre, o después de los impulsos constituyentes de un par que tenga espaciado correcto.

3.5.4.3.3 DME/N — Rechazo del decodificador. Un par de impulsos de interrogación con separación de $\pm 2 \mu\text{s}$, o más, del valor nominal y con un nivel de señal de hasta el valor especificado en 3.5.4.2.3.3, será rechazado de modo que la velocidad de transmisión no supere el valor obtenido cuando haya ausencia de interrogaciones.

3.5.4.3.4 DME/P — Rechazo del decodificador. Un par de impulsos de interrogación con separación de $\pm 2 \mu\text{s}$, o más, del valor nominal y con un nivel de señal de hasta el valor especificado en 3.5.4.2.3.3, será rechazado de modo que la velocidad de transmisión no supere el valor obtenido cuando haya ausencia de interrogaciones.

3.5.4.4 Retardo de tiempo.

3.5.4.4.1 Cuando el DME esté asociado solamente con una instalación VHF, el retardo de tiempo será el intervalo entre el punto a mitad de voltaje del frente interior del segundo impulso constituyente del par de interrogación, y el punto a mitad del voltaje del frente anterior del segundo impulso constituyente de la transmisión de respuesta, y este retardo será de conformidad con la tabla siguiente, cuando se desee que los interrogadores de las aeronaves indiquen la distancia desde el emplazamiento del transpondedor.

Sufijo de canal		SEPARACIÓN ENTRE PARES DE IMPULSOS (μs)		RETARDO (μs)	
		Interrogación	Respuesta	1er impulso Temporización	2º impulso Temporización
X	DME/N	12	12	50	50
	DME/P IA M	12	12	50	—
	DME/P FA M	18	12	56	—
					50
Y	DME/N	36	30	56	—
	DME/P IA M	36	30	56	—
	DME/P FA M	42	30	62	—
					—
W	DME/N	—	—	—	—
	DME/P IA M	24	24	50	—
	DME/P FA M	30	24	56	—
					—
Z	DME/N	—	—	—	—
	DME/P IA M	21	15	56	—
	DME/P FA M	27	15	62	—

- W y X se multiplexan a la misma frecuencia.
- Z e Y se multiplexan a la misma frecuencia.

3.5.4.4.2 Cuando un DME esté asociado con una instalación de ángulo MLS el retardo de tiempo será el intervalo entre el punto a mitad de voltaje del frente anterior del primer impulso constituyente del par de interrogación, y el punto a mitad de voltaje del frente anterior del primer impulso constituyente de la transmisión de respuesta, y este retardo será de $50 \mu\text{s}$ para los canales del modo X y de $56 \mu\text{s}$ para los canales del modo Y, cuando se desee que los interrogadores de las aeronaves indiquen la distancia desde el emplazamiento del transpondedor.

3.5.4.4.2.1 No se permitirá ajustar el retardo en los transpondedores DME/P.

3.5.4.4.3 Para el DME/N, el retardo del transpondedor debería poderse ajustar a un valor apropiado entre el valor nominal del retardo menos $15 \mu\text{s}$ y el valor nominal del retardo, para que los interrogadores de las aeronaves puedan indicar la distancia cero a un punto específico que esté alejado del emplazamiento del transpondedor.

Aquellos modos que no permitan disponer del margen completo de $15 \mu\text{s}$ de ajuste del retardo del transpondedor pueden ajustarse solamente hasta los límites fijados por el retardo del circuito de transpondedor y por el tiempo de restablecimiento.

3.5.4.4.3.1 DME/N. El retardo será el intervalo entre el punto de tensión media del borde anterior del primer impulso del par de interrogación y el punto de tensión media del borde anterior del primer impulso de la transmisión de respuesta.

3.5.4.4.3.2 DME/P — modo IA. El retardo será el intervalo entre el punto de tensión media del borde anterior del primer impulso del par de impulsos de interrogación y el punto de tensión media del borde anterior del primer impulso del par de impulsos de respuesta.

3.5.4.4.3.3 DME/P — modo FA. El retardo será el intervalo entre el origen virtual del primer impulso del par de impulsos de interrogación y el origen virtual del primer impulso de par de impulsos de respuesta. Los puntos de medición del tiempo de llegada se encontrarán dentro del tiempo de aumento parcial del primer impulso del par de impulsos, en cada caso.

3.5.4.4.4 DME/N. Los transpondedores deberían estar emplazados lo más cerca posible del punto en que se requiere la indicación cero.

Es conveniente que el radio de esfera en la superficie de la cual se da la indicación cero sea lo más pequeño posible a fin de mantener al mínimo la zona de ambigüedad.

3.5.4.5 Precisión.

3.5.4.5.1 DME/N. El transpondedor no contribuirá con un error mayor de $\pm 1 \mu\text{s}$ [150 m (500 ft)] al error total del sistema.

3.5.4.5.1.1 DME/N. La contribución al error total del sistema debido a la combinación de errores del transpondedor, errores de coordenadas de emplazamiento del transpondedor, efectos de propagación y efectos de interferencia de pulsos aleatorios no debería ser superior a $\pm 340 \text{ m}$ (0.183 NM) más 1.25% de la distancia medida.

Este límite de contribución de errores incluye aquéllos debidos a todas las causas, a excepción del equipo de a bordo y supone que este equipo mide el retardo basándose en el primer pulso constituyente de un par de pulsos.

3.5.4.5.1.2 DME/N. La combinación de errores del transpondedor, errores de coordenadas del emplazamiento del transpondedor, efectos de propagación y efectos de interferencia de pulsos aleatorios no deberá contribuir con un error superior a $\pm 185 \text{ m}$ (0.1 NM) al error total del sistema.

3.5.4.5.2 DME/N. El transpondedor asociado a una ayuda para el aterrizaje no contribuirá con un error mayor de $\pm 0.5 \mu\text{s}$ [75 m (250 ft)] al error total del sistema.

Este límite de contribución de errores incluye aquéllos debidos a todas las causas, a excepción del equipo de a bordo y supone que este equipo mide el retardo basándose en el primer pulso constituyente de un par de pulsos.

±3.5.4.5.2 DME/N. El transpondedor asociado a una ayuda para el aterrizaje no contribuirá con un error mayor de $\pm 0.5 \mu\text{s}$ [75 m (250 ft)] al error total del sistema.

3.5.4.5.3 DME/P — modo FA.

3.5.4.5.3.1 Norma de precisión 1. El transpondedor no contribuirá con un PFE de más de $\pm 10 \text{ m}$ ($\pm 33 \text{ ft}$) y un CME de más de $\pm 8 \text{ m}$ ($\pm 26 \text{ ft}$) al error total del sistema.

3.5.4.5.3.2 Norma de precisión 2. El transpondedor no contribuirá con un PFE de más de $\pm 5 \text{ m}$ ($\pm 16 \text{ ft}$) y un CMN de más de $\pm 5 \text{ m}$ ($\pm 16 \text{ ft}$) al error total del sistema.

3.5.4.5.4 DME/P — modo IA. El transpondedor no contribuirá con un PFE de más de $\pm 15 \text{ m}$ ($\pm 50 \text{ ft}$) y un CMN de más de $\pm 10 \text{ m}$ ($\pm 33 \text{ ft}$) al error total del sistema.

3.5.4.5.5 Cuando un DME está asociado con una instalación de ángulo MLS, la exactitud anterior debería incluir el error introducido por la detección del primer impulso debido a las tolerancias de espaciado de los impulsos.

3.5.4.6 Rendimiento.

Cuando se considere el valor de eficacia de respuesta del transpondedor, ha de tenerse en cuenta el tiempo muerto del DME y la carga correspondiente a la función monitora.

3.5.4.6.1 El rendimiento de respuesta del transpondedor será de por lo menos el 70% en el caso del DME/N, hasta la carga correspondiente a 3.5.3.5, y para el nivel mínimo de sensibilidad especificado en 3.5.4.2.3.1 y 3.5.4.2.3.5.

3.5.4.6.2 Tiempo muerto del transpondedor. El receptor del transpondedor quedará inactivo durante un período que normalmente no exceda de $60 \mu\text{s}$ después de la decodificación de una interrogación válida. En casos extremos cuando el emplazamiento geográfico del transpondedor sea tal que haya problemas de reflexión indeseables, pudiera aumentarse el tiempo muerto, pero solamente lo mínimo necesario para permitir la supresión de ecos del DME/N en el modo IA.

3.5.4.6.2.1 En el DME/P el tiempo muerto del modo IA no suprimirá el canal de modo FA y viceversa.

3.5.4.7 Supervisión y control.

3.5.4.7.1 Se proporcionarán medios en cada emplazamiento del transpondedor para supervisar y controlar automáticamente el transpondedor en uso.

3.5.4.7.2 Supervisión del DME/N.

3.5.4.7.2.1 Si se presenta alguna de las condiciones especificadas en 3.5.4.7.2.2, el equipo monitor hará lo siguiente:

- a) dará una indicación apropiada en un punto de control;
- b) el transpondedor en servicio dejará automáticamente de funcionar, y

- c) el transpondedor auxiliar, si se dispone del mismo, se pondrá automáticamente en funcionamiento.

3.5.4.7.2.2 El equipo monitor funcionará en la forma especificada en 3.5.4.7.2.1, si:

- a) el retardo del transpondedor difiere del valor asignado en $1 \mu\text{s}$ [150 m (500 ft)] o más;
- †b) en el caso de un DME/N asociado con una ayuda para el aterrizaje, el retardo del transpondedor difiere del valor asignado en $0.5 \mu\text{s}$ [75 m (250 ft)] o más.

3.5.4.7.2.3 El equipo monitor debería funcionar en la forma especificada en 3.5.4.7.2.1, si la separación entre el primer y el segundo impulso del par de impulsos del transpondedor difiere del valor nominal especificado en la tabla que figura a continuación de 3.5.4.4.1, en $1 \mu\text{s}$ o más.

3.5.4.7.2.4 El equipo monitor debería dar también una indicación apropiada en el punto de control si surge alguna de las condiciones siguientes:

- a) una disminución de 3 dB o más en la potencia de salida transmitida por el transpondedor;
- b) una disminución de 6 dB o más en el nivel mínimo de sensibilidad del transpondedor (siempre que esto no se deba a acción de los circuitos de reducción automática de ganancia del receptor);
- c) la separación entre el primer y segundo impulsos del par de impulsos de respuesta del transpondedor difiere del valor normal especificado en 3.5.4.1.4 en $1 \mu\text{s}$ o más;
- d) variación de las frecuencias del transmisor y receptor del transpondedor fuera del margen de control de los circuitos de referencia (cuando las frecuencias de operación no se controlan directamente por cristal).

3.5.4.7.2.5 Se proporcionarán medios a fin de que las condiciones y funcionamiento defectuoso enumerados en 3.5.4.7.2.2, 3.5.4.7.2.3 y 3.5.4.7.2.4 que son objeto de supervisión, puedan persistir por un período determinado antes de que actúe el equipo monitor. Este período será lo más reducido posible, pero no excederá de 10 s, compatible con la necesidad de evitar interrupciones, debidas a efectos transitorios, del servicio suministrado por el transpondedor.

3.5.4.7.2.6 No se activará el transpondedor más de 120 veces por segundo, ya sea para fines de supervisión o de control automático de frecuencia, o de ambos.

3.5.4.7.3 Supervisión del DME/P.

3.5.4.7.3.1 El sistema monitor hará que cese la radiación del transpondedor y proporcionará una advertencia en un punto de control si alguna de las condiciones siguientes persiste durante un período mayor que el especificado:

- a) existe un cambio del PFE del transpondedor que excede los límites especificados en 3.5.4.5.3 ó 3.5.4.5.4 en más de un segundo. Si se excede el límite del modo FA, pero se mantiene el límite del modo IA, este último modo puede permanecer en funcionamiento;

- b) existe una reducción de la PIRE a un valor inferior del necesario para satisfacer los requisitos especificados en 3.5.4.1.5.3, durante un período de más de un segundo;
- c) existe una reducción de 3 dB, o más, en la sensibilidad del transpondedor necesaria para satisfacer los requisitos especificados en 3.5.4.2.3, durante un período de más de 5 s en el modo FA y de más de 10 s en el modo IA (siempre que esto no se deba a la reacción de los circuitos de reducción automática de la sensibilidad del receptor);
- d) la separación entre el primer y segundo impulsos del par de impulsos de respuesta del transpondedor difiere del valor especificado en la tabla que figura en 3.5.4.4.1 en 0,25 μ s, o más, durante un período de más de un segundo.

3.5.4.7.3.2 El dispositivo monitor debería dar una indicación adecuada en un punto de control sí, durante más de un segundo, el tiempo de aumento parcial del impulso de respuesta aumentara a más de 0,3 μ s o disminuyera a menos de 0,2 μ s.

3.5.4.7.3.3 El período durante el cual se radia una información de guía errónea no excederá de los valores especificados en 3.5.4.7.3.1. Durante este período se llevarán a cabo los intentos de corregir el error poniendo a cero el equipo terrestre principal o conmutando al equipo terrestre de reserva, si existe éste. Si el error no se corrige dentro del tiempo permitido, cesará la radiación. Después de la interrupción anterior, no se intentará restaurar el servicio hasta haber transcurrido un período de 20 segundos.

3.5.4.7.3.4 No se activará al transpondedor más de 120 veces por segundo para fines de supervisión en el modo IA ni más de 150 veces por segundo para fines de supervisión en el modo FA.

3.5.4.7.3.5 Falla del equipo monitor del DME/N y del DME/P. Las fallas de cualquier componente del equipo monitor producirán, automáticamente, los mismos resultados que se obtendrían del mal funcionamiento del elemento objeto de supervisión.

3.5.5 Características técnicas del interrogador. Los incisos siguientes especifican únicamente los parámetros del interrogador que se deben definir para lograr que éste no impida la operación efectiva del sistema DME, por ejemplo, aumentando anormalmente la carga del transpondedor; y pueda dar lecturas precisas de distancia.

3.5.5.1 Transmisor.

3.5.5.1.1 Frecuencia de operación. El interrogador transmitirá en la frecuencia de la interrogación apropiada al canal DME asignado (véase 3.5.3.3.3). Esta especificación no excluye el uso de interrogadores de a bordo que tengan menos del número total de canales de operación.

3.5.5.1.2 Estabilidad de frecuencia. La radiofrecuencia de operación no variará en más de ± 100 kHz del valor asignado.

3.5.5.1.3 Forma y espectro del impulso. Se aplicará lo siguiente a todos los impulsos radiados:

- a) Tiempo de aumento del impulso:
 - 1) DME/N. El tiempo de aumento del impulso no excederá de 3 μ s.

- 2) DME/P. El tiempo de aumento de Impulso no excederá de 1.6 μ s. Para el modo FA, el impulso tendrá un tiempo de aumento parcial de $0.25 \pm 0.05 \mu$ s. Con respecto al modo FA y a la norma de precisión 1, la pendiente del impulso en el tiempo de aumento parcial no variará en más de $\pm 20\%$. Para la norma de precisión 2, la pendiente no variará en más de $\pm 10\%$.
- 3) DME/P.— El tiempo de aumento del impulso no debería exceder de 1.2 μ s.
- b) La duración del impulso será de 3.5μ s \pm 0.5 μ s.
- c) El tiempo de disminución del impulso será nominalmente de 25 μ s, pero no excederá de 3.5 μ s.
- d) La amplitud instantánea del impulso entre el punto del borde anterior que tiene 95% de la amplitud máxima y el punto del borde posterior que tiene el 95% de la amplitud máxima, no tendrá en ningún momento un valor inferior al 95% de la amplitud máxima de tensión del impulso.
- e) El espectro de la señal modulada por impulso será tal que, por lo menos, el 90% de la energía de cada impulso estará en la banda de 0.5 MHz centrada en la frecuencia nominal del canal.
- f) Para aplicar correctamente las técnicas de fijación de umbrales, la magnitud instantánea de las señales transitorias que acompañen la activación del impulso y que ocurren antes del origen virtual, serán inferiores al 1% de la amplitud máxima del impulso. El proceso de activación no se iniciará durante el microsegundo anterior al origen virtual.

El límite inferior del tiempo de aumento del impulso [3.5.5.1.3 a)] y del tiempo de disminución [3.5.5.1.3 c)], se rigen por los requisitos de espectro en 3.5.5.1.3 e).

Aun cuando el inciso e) de 3.5.5.1.3 requiera un espectro prácticamente obtenible, es conveniente hacer lo posible por conseguir las siguientes características de control del espectro: el espectro de la señal modulada por impulso es tal que la potencia contenida en una banda de 0.5 MHz centrada en frecuencias superiores en 0.8 MHz e inferiores en 0.8 MHz respecto a la frecuencia nominal del canal es en cada caso por lo menos de 23 dB por debajo de la potencia contenida en una banda de 0.5 MHz centrada en la frecuencia nominal del canal. La potencia contenida en una banda de 0.5 MHz centrada en frecuencias de 2 MHz más o 2 MHz menos que la frecuencia nominal del canal es en cada caso por lo menos de 38 dB por debajo de la potencia contenida en una banda de 0.5 MHz centrada en la frecuencia nominal del canal. Todo lóbulo adicional del espectro es de menor amplitud que el lóbulo adyacente más cercano a la frecuencia nominal del canal.

3.5.5.1.4 Separación entre impulsos.

3.5.5.1.4.1 La separación entre los impulsos constituyentes de pares de impulsos transmitidos será la indicada en la tabla que figura en 3.5.4.4.1.

3.5.5.1.4.2 DME/N. La tolerancia de la separación entre impulsos será de $\pm 0.5 \mu$ s.

3.5.5.1.4.3 DME/N. La tolerancia de la separación entre impulsos debería ser de $\pm 0.25 \mu$ s.

3.5.5.1.4.4 DME/P. La tolerancia de la separación entre impulsos será de $\pm 0.25 \mu$ s.

3.5.5.1.4.5 La separación entre impulsos se medirá entre los puntos de tensión media de los bordes anteriores de los impulsos.

3.5.5.1.5 Frecuencia de repetición de los impulsos.

3.5.5.1.5.1 La frecuencia de repetición de los impulsos será la especificada en 3.5.3.4.

3.5.5.1.5.2 La variación en tiempo entre pares sucesivos de impulsos de interrogación será suficiente para impedir los acoplamientos falsos.

3.5.5.1.5.3 DME/P. A los efectos de lograr la precisión de sistema especificada en 3.5.3.1.4, la variación en el tiempo entre pares sucesivos de impulsos de interrogación será suficientemente aleatoria como para impedir la correlación de los errores por trayectos múltiples de alta frecuencia.

3.5.5.1.6 Radiación espuria. Durante los Intervalos entre la transmisión de cada uno de los impulsos, la potencia espuria del impulso recibida y medida en un receptor que tenga las mismas características que el receptor del transpondedor DME, pero sintonizado a cualquier frecuencia de interrogación o respuesta DME, será mayor de 50 dB por debajo de la potencia de cresta del impulso recibida y medida en el mismo receptor sintonizado a la frecuencia de interrogación en uso durante la transmisión de los impulsos requeridos. Esta disposición se aplicará a todas las transmisiones espurias del impulso. La potencia CW espuria radiada del interrogador en cualquier frecuencia DME de interrogación o respuesta no excederá de 20 μ W (-47 dBW).

Aunque la radiación espuria CW entre impulsos se limita a los niveles que no exceden de -47 dBW, se advierte que donde se emplean interrogadores DME y transpondedores de radar secundario de vigilancia en la misma aeronave, puede ser necesario proveer protección al SSR de a bordo en la banda de 1 015 a 1 045 MHz. Esta protección puede proporcionarse limitando la CW conducida y radiada a un nivel del orden de -77 dBW. Cuando este nivel no se pueda lograr, el grado requerido de protección puede suministrarse al proyectar el emplazamiento relativo de las antenas del SSR y DME de la aeronave. Cabe anotar que solamente unas pocas de estas frecuencias se utilizan en la planificación de pares de frecuencias VHF y DME.

3.5.5.1.7 La potencia espuria del impulso recibida y medida según las condiciones establecidas en 3.5.5.1.6 debería ser 80 dB por debajo de la potencia de cresta requerida recibida del impulso.

Referencia 3.5.5.1.6 y 3.5.5.1.7 — si bien se recomienda la limitación de la radiación espuria CW entre impulsos a niveles que no excedan de 80 dB por debajo de la potencia de cresta recibida del impulso, se debe tener cuidado cuando los usuarios empleen transpondedores radar secundarios de vigilancia en la misma aeronave, de que quizá sea necesario limitar la CW directa y radiada a no más de 0.02 μ W en la banda de frecuencia de 1.015 a 1.045 MHz. Debe notarse que sólo pocas de estas frecuencias se utilizan en el plan de pares VHF/DME.

3.5.5.1.8 DME/P. La PIRE de cresta no será inferior a la requerida para asegurar las densidades de potencia señaladas en 3.5.4.2.3.1 en todas las condiciones meteorológicas de operación.

3.5.5.2 Retardo.

3.5.5.2.1 El retardo estará de acuerdo con los valores indicados en la tabla que figura en 3.5.4.4.1.

3.5.5.2.2 DME/N. El retardo será el intervalo comprendido entre el punto de tensión media del borde anterior del segundo impulso constituyente de interrogación y el momento en que los circuitos de distancia lleguen a la condición correspondiente a la indicación de distancia cero.

‡3.5.5.2.3 DME/N. El retardo será el intervalo comprendido entre el tiempo del punto de tensión media del borde anterior del primer impulso de interrogación y el tiempo en que los circuitos de distancia lleguen a la condición correspondiente a la indicación de distancia cero.

3.5.5.2.4 DME/P — modo IA. El retardo será el intervalo comprendido entre el tiempo del punto de tensión media del borde anterior del primer impulso de interrogación y el tiempo en que los circuitos de distancia lleguen a la condición correspondiente a la indicación de distancia cero.

3.5.5.2.5 DME/P — modo FA. El retardo será el intervalo comprendido entre el origen virtual del borde anterior del primer impulso de interrogación y el tiempo en que los circuitos de distancia lleguen a la condición correspondiente a la indicación de distancia cero. El tiempo de llegada se medirá dentro del tiempo de aumento parcial del impulso.

3.5.5.3 Receptor.

3.5.5.3.1 Frecuencia de operación. La frecuencia central del receptor será la frecuencia del transpondedor apropiada al canal DME en operación asignado (véase 3.5.3.3.3).

3.5.5.3.2 Sensibilidad del receptor.

3.5.5.3.2.1 DME/N. La sensibilidad del equipo de a bordo será suficiente para adquirir y proporcionar información de distancia con la precisión especificada en 3.5.5.4, para la densidad de potencia de señal especificada en 3.5.4.1.5.2.

‡3.5.5.3.2.2 DME/N. El rendimiento del interrogador deberá mantenerse cuando la densidad de potencia de la señal del transpondedor en la antena del interrogador esté comprendida entre los valores mínimos indicados en 3.5.4.1.5 y un valor máximo de -18 dBW/m².

3.5.5.3.3 Anchura de banda.

3.5.5.3.3.1 DME/N. La anchura de banda del receptor será suficiente para que se cumpla con la especificación de 3.5.3.1.3, cuando las señales de entrada sean las especificadas en 3.5.4.1.3.

3.5.5.3.3.2 DME/P — modo IA. La anchura de banda del receptor será suficiente para que se cumpla con la especificación de 3.5.3.1.3, cuando las señales de entrada sean las especificadas en 3.5.4.1.3. La anchura de banda de 12 dB no excederá de 2 MHz y la anchura de banda de 60 dB no excederá de 10 MHz.

3.5.5.3.3.3 DME/P — modo FA. La anchura de banda del receptor será suficiente para que se cumpla con la especificación de 3.5.3.1.3, cuando las señales de entrada sean las especificadas en 3.5.4.1.3. La anchura de banda de 12 dB no excederá de 6 MHz y la anchura de 60 dB no excederá de 20 MHz.

3.5.5.3.4 Rechazo de interferencia.

3.5.5.3.4.1 Cuando la relación entre las señales deseadas y no deseadas DME de canal común es de 8 dB, por lo menos, en los terminales de entrada del receptor de a bordo, el interrogador deberá presentar información de distancia y proporcionar sin ambigüedad identificación de la señal más fuerte.

La expresión "canal común" se refiere a aquellas señales de respuesta que utilizan la misma frecuencia y la misma separación entre pares de impulsos.

±3.5.5.3.4.2 DME/N. Se rechazarán aquellas señales DME que difieran en más de 900 kHz de la frecuencia nominal del canal deseado y con amplitudes de hasta 42 dB por encima del umbral de sensibilidad.

3.5.5.3.4.3 DME/P. Se rechazarán aquellas señales DME que difieran en más de 900 kHz de la frecuencia nominal de la canal deseada y con amplitudes de hasta 42 dB por encima del umbral de sensibilidad.

3.5.5.3.5 Decodificación.

3.5.5.3.5.1 El interrogador comprenderá un circuito decodificador de modo que el receptor pueda ser accionado solamente por pares de impulsos recibidos con una duración de impulsos y una separación entre impulsos adecuada a las señales del transpondedor que se describen en 3.5.4.1.4.

±3.5.5.3.5.2 DME/N Rechazo del decodificador. Se rechazará todo par de impulsos de respuesta con una separación de $\pm 2 \mu\text{s}$, o más, con respecto al valor nominal y con cualquier nivel de señal de hasta 42 dB por encima de la sensibilidad del receptor.

3.5.5.3.5.3 DME/P — Rechazo del decodificador. Se rechazará todo par de impulsos de respuesta con una separación de $\pm 2 \mu\text{s}$, o más, con respecto al valor nominal, y con cualquier nivel de señal de hasta 42 dB por encima de la sensibilidad del receptor.

3.5.5.4 Precisión.

±3.5.5.4.1 DME/N. El interrogador no contribuirá con un error superior a $\pm 315 \text{ m}$ ($\pm 0.17 \text{ NM}$) o 0.25% del alcance indicado, lo que sea mayor, al error total del sistema.

3.5.5.4.2 DME/P — modo IA. El interrogador no contribuirá con un error de más de $\pm 30 \text{ m}$ ($\pm 100 \text{ ft}$) al PFE total del sistema y con un error de más de $\pm 15 \text{ m}$ ($\pm 50 \text{ ft}$) al CMN total del sistema.

3.5.5.4.3 DME/P — modo FA.

3.5.5.4.3.1 Norma de precisión 1. El interrogador no contribuirá con un error de más de $\pm 15 \text{ m}$ ($\pm 50 \text{ ft}$) al PFE total del sistema y con un error de más de $\pm 10 \text{ m}$ ($\pm 33 \text{ ft}$) al CMN total del sistema.

3.5.5.4.3.2 Norma de precisión 2. El interrogador no contribuirá con un error de más de $\pm 7 \text{ m}$ ($\pm 23 \text{ ft}$) al PFE total del sistema y con un error de más de $\pm 7 \text{ m}$ ($\pm 23 \text{ ft}$) al CMN total del sistema.

3.5.5.4.4 DME/P. El interrogador logrará la precisión especificada en 3.5.3.1.4 con una eficacia de sistema del 50% o más.

3.6 Especificación para las radiobalizas VHF en ruta (75 MHz).

3.6.1 Equipo.

3.6.1.1 Frecuencias. Las emisiones de las radiobalizas VHF en ruta se harán en una radiofrecuencia de 75 MHz \pm 0.005%.

3.6.1.2 Características de las emisiones.

3.6.1.2.1 Las radiobalizas radiarán una portadora ininterrumpida modulada a una profundidad no inferior al 95% ni superior al 100%. El contenido total de armónicas de la modulación no excederá del 15%.

3.6.1.2.2 La frecuencia del tono de modulación será de 3.000 Hz \pm 75 Hz.

3.6.1.2.3 La radiación se polarizará horizontalmente.

3.6.1.2.4 Identificación. Si es necesaria la identificación en clave en una radiobaliza, el tono de modulación se manipulará de modo que transmita rayas o puntos, o ambos, en un orden adecuado. La forma en que se haga la manipulación será tal que proporcione duraciones de los puntos y de las rayas, así como de los intervalos de espaciado, correspondientes a una velocidad de transmisión de 6 a 10 palabras por minuto aproximadamente. No se interrumpirá la portadora durante la identificación.

3.6.1.2.5 Determinación de la cobertura. Los límites de cobertura de las radiobalizas se determinarán basándose en la intensidad de campo especificada en 3.1.7.3.2.

3.6.1.2.6 Diagrama de radiación. Normalmente el diagrama de radiación de una radiobaliza debería ser tal que el eje polar sea vertical y la intensidad de campo en el diagrama sea simétrica respecto al eje polar en el plano o planos que contengan las trayectorias de vuelo para las que ha de usarse la radiobaliza.

Las dificultades de emplazamiento de ciertas radiobalizas pueden obligar a aceptar ejes polares que no sean verticales.

3.6.1.3 Equipo monitor. Para cada radiobaliza debería instalarse equipo apropiado de control que indique en un lugar adecuado:

- a) toda disminución de potencia de la portadora radiada de más del 50% del valor normal;
- b) toda disminución de profundidad de modulación por debajo del 70%;
- c) toda falla de manipulación.

3.7 Requisitos para el sistema mundial de navegación por satélite (GNSS).

3.7.1 Los conceptos a los que hace referencia esta sección se encuentran en el apartado de Definiciones y Abreviaturas.

3.7.2 Generalidades.

3.7.2.1 Funciones.

3.7.2.1.1 El GNSS proporcionará a la aeronave datos sobre posición y hora. Estos datos se obtienen a partir de mediciones de pseudodistancias entre una aeronave equipada con un receptor GNSS y diversas fuentes de señales a bordo de satélites o en tierra.

3.7.2.2 Elementos del GNSS.

3.7.2.2.1 Se proporcionará el servicio de navegación del GNSS mediante diversas combinaciones de los siguientes elementos instalados en tierra, a bordo de satélites o a bordo de la aeronave:

- a) el sistema mundial de determinación de la posición (GPS) que proporciona el servicio de determinación de la posición normalizado (SPS) definido en 3.7.3.1;
- b) el sistema mundial de navegación por satélite (GLONASS) que proporciona la señal de navegación de canal de exactitud normal (CSA) definido en 3.7.3.2;
- c) el sistema de aumentación basado en la aeronave (ABAS) definido en 3.7.3.2;
- d) el sistema de aumentación basado en satélites (SBAS) definido en 3.7.3.3;
- e) el sistema de aumentación basado en tierra (GBAS) definido en 3.7.3.5;
- f) el sistema regional de aumentación basado en tierra (GRAS) definido en 3.7.3.5;
- g) el receptor GNSS de aeronave definido en 3.7.3.6.

3.7.2.3 Referencia de espacio y horaria.

3.7.2.3.1 Referencia de espacio. Se expresará la información sobre posición proporcionada al usuario mediante el GNSS en función de la referencia geodésica del Sistema geodésico mundial — 1984 (WGS-84).

3.7.2.3.2 Referencia horaria. Se expresarán los datos de la hora proporcionados al usuario mediante el GNSS en una escala de tiempo en la que se tome como referencia el tiempo universal coordinado (UTC).

3.7.2.4 Actuación de la señal en el espacio.

3.7.2.4.1 La combinación de elementos GNSS y de un receptor de usuario GNSS sin falla satisfará los requisitos de señal en el espacio definidos en la Tabla 3.7.2.4-1

El concepto de receptor de usuario sin falla se aplica solamente como medio para determinar la actuación de combinaciones de diversos elementos del GNSS.

Se supone que el receptor sin falla tiene la exactitud y actuación de tiempo hasta alerta nominales. Se supone que tal receptor no tiene fallas que influyen en la actuación en materia de integridad, disponibilidad y continuidad.

Para el servicio de aproximación GBAS diseñado para prestar apoyo a las operaciones de aproximación y aterrizaje con mínimos de Categoría III, se definen requisitos de actuación que se aplican además de los requisitos de actuación de la señal en el espacio definidos en la Tabla 3.7.2.4-1.

3.7.3 Especificaciones de los elementos del GNSS.

3.7.3.1 Servicio de determinación de la posición normalizado GPS (SPS) (L1).

3.7.3.1.1 Exactitud de los segmentos espacial y de control.

3.7.3.1.1 Exactitud de la posición. Los errores de posición del SPS del GPS no excederán de los límites siguientes:

	PROMEDIO MUNDIAL 95% DEL TIEMPO.	PEOR EMPLAZAMIENTO 95% DEL TIEMPO.
Error de posición horizontal.	9 m. (30 ft)	17 m. (56 ft)
Error de posición vertical.	15 m. (49 ft)	37 m. (121 ft)

3.7.3.1.2 Exactitud en cuanto a transferencia de tiempo. Los errores de transferencia de tiempo SPS del GPS no excederán de 40 nanosegundos el 95% del tiempo.

3.7.3.1.3 Exactitud en cuanto a dominio de distancia. El error de dominio de distancia no excederá de los límites siguientes:

- error de distancia de cualquier satélite — 30 m (100 ft) con la fiabilidad especificada en 3.7.3.1.3;
- error de cambio de distancia de percentil 95 de cualquier satélite — 0.006 m (0.002 ft) por segundo (promedio mundial);
- error de aceleración en distancia de percentil 95 de cualquier satélite — 0.002 m (0.006 ft)/s²; (promedio mundial); y
- error telemétrico de percentil 95 de cualquier satélite respecto a todas las diferencias cronológicas entre la hora de generación de datos y la de su uso — 7.8 m (26 ft) (promedio mundial).

3.7.3.1.2 Disponibilidad. La disponibilidad del SPS del GPS será la siguiente:

- ≥99% de disponibilidad del servicio horizontal, emplazamiento promedio (17 m, umbral del 95%);
- ≥99% de la disponibilidad del servicio vertical, emplazamiento promedio (37 m, umbral del 95%);
- ≥90% de disponibilidad del servicio horizontal, peor emplazamiento (17 m, umbral del 95%);
- ≥90% de disponibilidad del servicio vertical, peor emplazamiento (37 m, umbral del 95%).

3.7.3.1.3 Fiabilidad. La fiabilidad del SPS del GPS estará dentro de los límites siguientes:

- fiabilidad — por lo menos del 99.94% (promedio mundial); y
- fiabilidad — por lo menos del 99.79% (peor promedio en un punto).

3.7.3.1.4 Probabilidad de falla importante del servicio. La probabilidad de que el error telemétrico del usuario (URE) de cualquier satélite sea superior a 4.42 veces el límite superior en la radiodifusión de exactitud telemétrica del usuario (URA) por dicho satélite sin que se reciba una alerta en la antena de recepción dentro de un plazo de 10 segundos no será superior a 1×10^{-5} por hora.

3.7.3.1.5 Continuidad. La probabilidad de perder la disponibilidad de la señal en el espacio (SIS) (SPS) del GPS de un intervalo de la constelación de 24 intervalos

nominales debido a una interrupción no programada no será superior a $2 \cdot 10^{-4}$ por hora.

3.7.3.1.6 Cobertura. El SPS del GPS abarcará la superficie de la tierra hasta una altitud de 3.000 km.

3.7.3.1.7 Características de las radiofrecuencias (RF).

3.7.3.1.7.1 Frecuencia portadora. Cada satélite GPS radiodifundirá una señal SPS a una frecuencia portadora de 1 575.42 MHz (GPS L1) utilizándose el acceso múltiple por división de códigos (CDMA).

3.7.3.1.7.2 Espectro de señal. La potencia de señal del SPS del GPS estará dentro de una banda de ± 12 MHz (1 563.42 - 1 587.42 MHz) con centro en la frecuencia L1.

3.7.3.1.7.3 Polarización. La señal RF transmitida será de polarización circular dextrógira (en el sentido de las agujas del reloj).

3.7.3.1.7.4 Nivel de potencia de la señal. Cada satélite GPS radiodifundirá señales de navegación SPS con potencia suficiente para que, en todos los lugares sin obstáculos cerca de tierra desde los que se observe el satélite a un ángulo de elevación de 5° o superior, el nivel de la señal RF recibida en el puerto de una antena polarizada linealmente de 3 dBi esté dentro de la gama de -158.5 dBW a -153 dBW para cualquier orientación de la antena en sentido perpendicular a la dirección de propagación.

3.7.3.1.7.5 Modulación. La señal L1 SPS será modulada por desplazamiento de fase bipolar (BPSK) con un ruido pseudoaleatorio (PRN) de código bruto/adquisición (C/A) de 1 023 MHz. Se repetirá la secuencia de código C/A cada milisegundo. La secuencia de códigos PRN transmitida será la adición Módulo 2 de un mensaje de navegación de 50 bits por segundo y de un código C/A.

3.7.3.1.8 Hora GPS. La hora GPS se dará por referencia a UTC (como lo mantiene el Observatorio naval de los Estados Unidos).

3.7.3.1.9 Sistema de coordenadas. El sistema de coordenadas GPS será el WGS-84.

3.7.3.1.10 Información para la navegación. Los datos de navegación transmitidos por los satélites comprenderán la información necesaria para determinar lo siguiente:

- a) hora de transmisión del satélite;
- b) posición del satélite;
- c) funcionalidad del satélite;
- d) corrección del reloj de satélite;
- e) efectos de retardo de propagación;
- f) transferencia de tiempo a UTC; y
- g) estado de la constelación.

3.7.3.2 Canal de exactitud normal (CSA) (L1) del GLONASS. En esta sección, el término GLONASS se refiere a todos los satélites en la constelación. Las normas relacionadas exclusivamente con los satélites GLONASS-M se califican en la forma correspondiente.

3.7.3.2.1 Exactitud de los segmentos espacial y de control. En las normas de exactitud que siguen no se incluyen los errores atmosféricos o del receptor.

3.7.3.2.1.1 Exactitud de la posición. Los errores de posición del canal CSA del GLONASS no excederán los límites siguientes:

	PROMEDIO MUNDIAL 95% DEL TIEMPO.	PEOR EMPLAZAMIENTO 95% DEL TIEMPO.
Error de posición horizontal.	5 m. (17 ft)	12 m. (40 ft)
Error de posición vertical.	9 m. (29 ft)	25 m. (97 ft)

3.7.3.2.1.2 Exactitud de transferencia de tiempo. Los errores de transferencia de tiempo del CSA del GLONASS no excederán de 700 nanosegundos el 95% del tiempo.

3.7.3.2.1.3 Exactitud en cuanto a dominio de distancia. El error de dominio de distancia no excederá de los límites siguientes:

- error de distancia de cualquier satélite — 18 m (59.7 ft);
- error de cambio de distancia de cualquier satélite — 0.02 m (0.07 ft) por segundo;
- error de aceleración en distancia de cualquier satélite — 0.007 m (0.023 ft)/s² ;
- media cuadrática del error telemétrico de todos los satélites — 6 m (19.9 ft).

3.7.3.2.2 Disponibilidad. La disponibilidad del CSA del GLONASS será como sigue:

- ≥99% de disponibilidad del servicio horizontal, emplazamiento promedio (12 m, umbral del 95%);
- ≥99% de disponibilidad del servicio vertical, emplazamiento promedio (25 m, umbral del 95%);
- ≥90% de disponibilidad del servicio horizontal, peor emplazamiento (12 m, umbral del 95%); y
- ≥90% de disponibilidad del servicio vertical, peor emplazamiento (25 m, umbral del 95%).

3.7.3.2.3 Fiabilidad. La fiabilidad del CSA del GLONASS estará dentro de los límites siguientes:

- frecuencia de una falla importante del servicio — no superior a tres al año para la constelación (promedio mundial); y
- fiabilidad — por lo menos del 99.7% (promedio mundial).

3.7.3.2.4 Cobertura. El CSA del GLONASS cubrirá la superficie de la tierra hasta una altitud de 2 000 km.

3.7.3.2.5 Características RF.

3.7.3.2.5.1 Frecuencia portadora. Cada satélite del GLONASS radiodifundirá la señal de navegación del CSA a su propia frecuencia portadora en la banda de frecuencias L1 (1.6 GHz) utilizándose el acceso múltiple por división de frecuencias (FDMA).

Los satélites GLONASS pueden tener la misma frecuencia portadora, pero en tal caso están situados en intervalos de polos opuestos del mismo plano orbital.

Los satélites GLONASS-M radiodifundirán un código de distancia adicional a las frecuencias portadoras en la banda de frecuencias L2 (1.2 GHz) utilizando el acceso múltiple por división de frecuencias (FDMA).

3.7.3.2.5.2 Espectro de señal. La potencia de señal CSA del GLONASS estará dentro de la banda de ± 5.75 MHz con centro en cada frecuencia portadora del GLONASS.

3.7.3.2.5.3 Polarización. La señal RF transmitida será de polarización circular dextrógira.

3.7.3.2.5.4 Nivel de potencia de señal. Cada satélite del GLONASS radiodifundirá señales de navegación CSA con potencia suficiente para que, en todos los lugares sin obstáculos cerca de tierra desde los que se observe el satélite a un ángulo de elevación de 5° o superior, el nivel de la señal RF recibida en el puerto de una antena polarizada linealmente de 3 dBi esté dentro de la gama de -161 dBW a -155.2 dBW para cualquier orientación de la antena en sentido perpendicular a la dirección de propagación.

El límite de potencia de 155.2 dBW se basa en las características predeterminadas de una antena de usuario, pérdidas atmosféricas de 0.5 dB y un error de posición angular del satélite que no exceda de 1° (en la dirección que lleva a un aumento del nivel de la señal).

Los satélites GLONASS-M radiodifundirán un código telemétrico en L2 con potencia suficiente para que, en todos los lugares sin obstáculos cerca del suelo desde los que se observa el satélite a un ángulo de elevación de 5° o superior, el nivel de la señal RF recibida en el puerto de una antena polarizada linealmente de 3 dBi no sea inferior a -167 dBW para cualquier orientación de la antena en sentido perpendicular a la dirección de propagación.

3.7.3.2.5.5 Modulación.

3.7.3.2.5.5.1 Cada satélite del GLONASS transmitirá a su frecuencia portadora la señal RF de navegación utilizando un tren binario de modulación BPSK. La modulación por desplazamiento de fase de la portadora se ejecutará a π radianes con el error máximo de ± 0.2 radianes. Se repetirá la frecuencia de códigos pseudoaleatorios cada milisegundo.

3.7.3.2.5.5.2 Se generará la señal de navegación modulada mediante la adición Módulo 2 de las tres siguientes señales binarias:

- a) código telemétrico transmitido a 511 kbits/s;
 - b) mensaje de navegación transmitido a 50 bits/s; y
 - c) secuencia de serpenteo auxiliar de 100 Hz.
- 3.7.3.2.6 Hora del GLONASS. La hora del GLONASS se dará por referencia a UTC(SU) (como lo mantiene el servicio horario nacional de Rusia).

3.7.3.2.7 Sistema de coordenadas. El sistema de coordenadas del GLONASS será el PZ-90.

3.7.3.2.8 Información para la navegación. Los datos de navegación transmitidos por el satélite comprenderán la información necesaria para determinar lo siguiente:

- a) hora de transmisión del satélite;
- b) posición del satélite;
- c) funcionalidad del satélite;
- d) corrección del reloj de satélite;

- e) transferencia de tiempo a UTC; y
- f) estado de la constelación.

3.7.3.3 Sistema de aumentación basado en la aeronave (ABAS).

3.7.3.3.1 Actuación. La función ABAS en combinación con uno o más de los otros elementos del GNSS y tanto el receptor GNSS sin falla, como el sistema de aeronave sin falla utilizados para la función ABAS satisfarán los requisitos de exactitud, integridad, continuidad y disponibilidad indicados en 3.7.2.4.

3.7.3.4 Sistema de aumentación basado en satélites (SBAS).

3.7.3.4.1 Actuación. El SBAS combinado con uno o más de los otros elementos del GNSS y un receptor sin falla satisfarán los requisitos de exactitud, integridad, continuidad y disponibilidad del sistema para la operación prevista según lo indicado en 3.7.2.4. en toda el área de servicio correspondiente (3.7.3.4.3).

3.7.3.4.2 Funciones. El SBAS desempeñará una o más de las siguientes funciones:

- a) telemetría: proporcionar una señal adicional de pseudodistancia con un indicador de exactitud a partir de un satélite SBAS (3.7.3.4.2.1 y Apéndice A, 3.5.7.2);
- b) estado de los satélites GNSS: determinar y transmitir el estado de funcionalidad de los satélites GNSS;
- c) correcciones diferenciales básicas: proporcionar correcciones de efemérides y de reloj de los satélites GNSS (rápidas y a largo plazo) que han de aplicarse a las mediciones de pseudodistancia de los satélites; y
- d) correcciones diferenciales precisas: determinar y transmitir las correcciones ionosféricas.

Si se proporcionan todas las funciones, el SBAS en combinación con las constelaciones principales de satélites puede prestar apoyo a operaciones de salida, en ruta, de terminal y de aproximación, incluidas las aproximaciones de precisión de Categoría I. El nivel de actuación que pueda lograrse depende de la infraestructura incorporada al SBAS y de las condiciones ionosféricas en el área geográfica de interés.

3.7.3.4.2.1 Telemetría.

3.7.3.4.2.1.1 Excluyéndose los efectos atmosféricos, el error de distancia para la señal telemétrica procedente de satélites SBAS no excederá de 25 m (82 ft) (95%).

3.7.3.4.2.1.2 La probabilidad de que el error de distancia exceda de 150 m (490 ft) en cualquier hora no excederá de 10^{-5} .

3.7.3.4.2.1.3 La probabilidad de interrupciones no programadas de la función telemétrica a partir de un satélite SBAS en cualquier hora no excederá de 10^{-3} .

3.7.3.4.2.1.4 El error de cambio de distancia no excederá de 2 m (6.6 ft) por segundo.

3.7.3.4.2.1.5 El error de aceleración en distancia no excederá de 0.019 m (0.06 ft) por segundo al cuadrado.

3.7.3.4.3 Área de servicio. Un área de servicio del SBAS para cualquier tipo aprobado de operación será un área definida dentro del área de cobertura del SBAS en la que el SBAS satisfaga los requisitos indicados en 3.7.2.4 que correspondan.

Un sistema SBAS puede tener distintas áreas de servicio que correspondan a diferentes tipos de operación (AVP-I, Categoría I, etc.).

El área de cobertura es aquella dentro de la cual puedan recibirse las radiodifusiones del SBAS (es decir, las proyecciones de satélites geoestacionarios).

3.7.3.4.4 Características RF.

3.7.3.4.4.1 Frecuencia portadora. La frecuencia portadora será de 1 575.42 MHz.

3.7.3.4.4.2 Espectro de señal. Por lo menos el 95% de la potencia de radiodifusión estará comprendido dentro de una banda de ± 12 MHz con centro en la frecuencia L1. La anchura de banda de la señal transmitida por un satélite SBAS será por lo menos de 2.2 MHz.

3.7.3.4.4.3 Nivel de potencia de señal de un satélite SBAS.

3.7.3.4.4.3.1 Cada satélite SBAS puesto en órbita antes del 1 de enero de 2014 radiodifundirá señales de navegación con suficiente potencia para que, en todos los lugares sin obstáculos cerca del suelo desde los cuales se observa el satélite a un ángulo de elevación de 5° o superior, el nivel de la señal RF recibida en el puerto de una antena polarizada linealmente de 3 dBi esté en la gama de -161 dBW a -153 dBW para cualquier orientación de la antena en sentido perpendicular a la dirección de propagación.

3.7.3.4.4.3.2 Cada satélite SBAS puesto en órbita después del 31 de diciembre de 2013 cumplirá los requisitos siguientes:

- a) Radiodifundirá señales de navegación con suficiente potencia para que, en todos los lugares sin obstáculos cerca del suelo desde los cuales se observa el satélite a un ángulo mínimo de elevación, o por encima del mismo, para el cual debe proporcionarse una señal GEO susceptible de rastreo, el nivel de la señal RF recibida en el puerto de la antena, Tabla B-88 sea como mínimo de -164.0 dBW;
- b) El ángulo mínimo de elevación utilizado para determinar la cobertura GEO no será inferior a 5° para los usuarios cerca del suelo;
- c) El nivel de una señal RF SBAS recibida en el puerto de una antena de 0 dBi emplazada cerca del suelo no será superior a -152.5 dBW;
- d) La elipticidad de la señal de radiodifusión no será peor que 2 dB para el intervalo angular de $\pm 9.1^\circ$ desde la línea de mira.

3.7.3.4.4.4 Polarización. La señal de radiodifusión será de polarización circular dextrógira.

3.7.3.4.4.5 Modulación. La secuencia transmitida será la adición Módulo 2 del mensaje de navegación a una velocidad de transmisión de 500 símbolos por segundo y el código de ruido pseudoaleatorio de 1 023 bits. Seguidamente se modulará en la BPSK a una velocidad de transmisión de 1 023 megasímbolos por segundo.

3.7.3.4.5 Hora de red SBAS (SNT). La diferencia entre la hora SNT y GPS no excederá de 50 nanosegundos.

3.7.3.4.6 Información para la navegación. Entre los datos de navegación transmitidos por satélite se incluirá la información necesaria para determinar:

- a) la hora de transmisión del satélite SBAS;
- b) la posición del satélite SBAS;
- c) la hora corregida del satélite para todos los satélites;
- d) la posición corregida del satélite para todos los satélites;
- e) los efectos de retardo de propagación ionosférica;
- f) la integridad de la posición del usuario;
- g) la transferencia de tiempo a UTC; y
- h) la condición del nivel de servicio.

3.7.3.5 Sistema de aumentación basado en tierra (GBAS) y sistema regional de aumentación basado en tierra (GRAS).

3.7.3.5.1 **Actuación.** El GBAS combinado con uno o más de los otros elementos GNSS y un receptor GNSS sin falla satisfarán los requisitos de exactitud, continuidad, disponibilidad e integridad del sistema para la operación prevista, según lo indicado en 3.7.2.4, dentro del volumen de servicio del servicio utilizado para la operación (3.7.3.5.3).

Se prevé que el GBAS preste apoyo a toda clase de operaciones de aproximación, aterrizaje, salida y en la superficie y puede prestar apoyo a operaciones en ruta y de terminal. Se prevé que el GRAS preste apoyo a operaciones en ruta, de terminal, aproximaciones que no sean de precisión, salidas y aproximaciones con guía vertical.

3.7.3.5.2 **Funciones.** El GBAS desempeñará las siguientes funciones:

- a) proporcionar correcciones localmente pertinentes de pseudodistancia;
- b) proporcionar datos relativos al GBAS;
- c) proporcionar datos del tramo de aproximación final cuando se presta apoyo a aproximaciones de precisión;
- d) proporcionar datos de disponibilidad pronosticada de fuente telemétrica; y
- e) proporcionar vigilancia de la integridad de las fuentes telemétricas GNSS.

3.7.3.5.3 Volumen de servicio.

3.7.3.5.3.1 **Requisito general para servicios de aproximación.** El volumen de servicio de aproximación GBAS mínimo será como sigue, excepto cuando lo dicten de otro modo las características topográficas y lo permitan los requisitos operacionales:

- a) lateralmente, empezando a 140 m (450 ft) a cada lado del punto del umbral de aterrizaje/punto de umbral ficticio (LTP/FTP) y prolongando a $\pm 35^\circ$ a ambos lados de la trayectoria de aproximación final hasta 28 km (15 NM) y $\pm 10^\circ$ a ambos lados de la trayectoria de aproximación final hasta 37 km (20 NM); y

- b) verticalmente, dentro de la región lateral, hasta el mayor de los siguientes valores 7° ó 1.75 por el ángulo de trayectoria de planeo promulgado (GPA) por encima de la horizontal con origen en el punto de interceptación de la trayectoria de planeo (GPIP) hasta un límite superior de $3\ 000$ m ($10\ 000$ ft) de altura por encima del umbral (HAT) y 0.45 GPA por encima de la horizontal o a un ángulo inferior, descendiendo hasta 0.30 GPA, de ser necesario, para salvaguardar el procedimiento promulgado de interceptación de trayectoria de planeo. El límite inferior es la mitad de la altura de decisión más baja a la que se presta apoyo o 3.7 m (12 ft), tomándose de ambos valores el que sea mayor.

3.7.3.5.3.2 Servicios de aproximación en apoyo de aterrizaje automático y despegue con guía. El volumen de servicio GBAS adicional mínimo para apoyar las operaciones de aproximación que incluyan aterrizaje automático y recorrido en tierra, incluso durante despegue con guía, será la siguiente, excepto cuando lo permitan los requisitos operacionales:

- a) Horizontalmente dentro de un sector que abarca la anchura de la pista empezando en el extremo de parada de la pista y extendiéndose paralelamente al eje de pista hacia el LTP hasta alcanzar el volumen de servicio mínimo, como se describe en 3.7.3.5.3.1;
- b) Verticalmente entre dos superficies horizontales, una a 3.7 m (12 ft) y la otra a 30 m (100 ft) sobre el eje de pista hasta alcanzar el volumen de servicio mínimo, como se describe en 3.7.3.5.3.1.

3.7.3.5.3.3 Servicio de determinación de la posición GBAS. El área de servicio de determinación de la posición GBAS será aquella en la que pueda recibirse la radiodifusión de datos y en la que el servicio de determinación de la posición satisfaga los requisitos de 3.7.2.4 y en la que se preste apoyo a las correspondientes operaciones aprobadas.

3.7.3.5.4 Características de la radiodifusión de datos.

3.7.3.5.4.1 Frecuencia portadora. Se seleccionarán las frecuencias de radiodifusión de datos dentro de la banda de frecuencias de 108 a 117.975 MHz. La frecuencia mínima asignable será de 108.025 MHz y la frecuencia máxima asignable será de 117.950 MHz. La separación entre frecuencias asignables (separación entre canales) será de 25 kHz.

3.7.3.5.4.2 Técnica de acceso. Se empleará una técnica de acceso múltiple por división en el tiempo (TDMA) con una estructura de trama fija. Se asignarán a la radiodifusión de datos de uno u ocho intervalos.

Dos intervalos es la asignación nominal. En algunas instalaciones GBAS en las que se utilizan antenas múltiples de transmisión para radiodifusión de datos VHF (VDB), la mejora de la cobertura VDB puede requerir asignar más de dos intervalos de tiempo. Es posible que algunas estaciones de radiodifusión GBAS en un sistema GRAS utilicen un solo intervalo de tiempo.

3.7.3.5.4.3 Modulación. Se transmitirán datos del GBAS como símbolos de 3 bits, modulándose la portadora de radiodifusión de datos por D8PSK, a una velocidad de transmisión de $10\ 500$ símbolos por segundo.

3.7.3.5.4.4 Intensidad de campo y polarización RF de radiodifusión de datos. El GBAS puede proporcionar una radiodifusión de datos VHF con polarización horizontal (GBAS/H) o elíptica (GBAS/E) que utiliza componentes de polarización horizontal (HPOL) y vertical (VPOL). Las aeronaves que utilizan un componente VPOL no pueden realizar operaciones con equipo GBAS/H.

Las intensidades de campo mínima y máxima concuerdan con una distancia mínima de 80 m (263 ft) desde la antena del transmisor para un alcance de 43 km (23 NM).

Cuando se presta apoyo a servicios de aproximación en aeropuertos con restricciones importantes en cuanto al emplazamiento del transmisor VDB, es aceptable ajustar el volumen de servicio si los requisitos operacionales lo permiten (como se establece en las secciones 3.7.3.5.3.1 y 3.7.3.5.3.2 en que se define el volumen de servicio). Estos ajustes del volumen de servicio pueden ser aceptables operacionalmente cuando no repercutan en el servicio GBAS fuera de un radio de 80 m (263 ft) desde la antena VDB, suponiendo una potencia isótropa radiada equivalente nominal de 47dBm.

3.7.3.5.4.4.1 GBAS/H.

3.7.3.5.4.4.1.1 Se radiodifundirá una señal polarizada horizontalmente.

3.7.3.5.4.4.1.2 La potencia isótropa radiada equivalente (PIRE) proporcionará una señal horizontalmente polarizada con una intensidad de campo mínima de 215 microvoltios por metro (-99 dBW/m²) y máxima de 0.879 voltios por metro (-27 dBW/m²) dentro de todo el volumen de servicio GBAS, como se especifica en 3.7.3.5.3.1. La intensidad de campo se medirá como un promedio en el período de la sincronización y del campo de resolución de ambigüedad de la ráfaga. Dentro del volumen de servicio GBAS adicional que se especifica en 3.7.3.5.3.2, la potencia isótropa radiada equivalente (PIRE) proporcionará una señal horizontalmente polarizada con una intensidad de campo mínima de 215 microvoltios por metro (-99 dBW/m²) por debajo de 36 ft y hasta 12 ft por encima de la superficie de la pista y de 650 microvoltios por metro (-89.5 dBW/m²) a 36 ft o más por encima de la superficie de la pista.

3.7.3.5.4.4.2 GBAS/E

3.7.3.5.4.4.2.1 Debería radiodifundirse una señal polarizada elípticamente siempre que sea posible.

3.7.3.5.4.4.2.2 Cuando se radiodifunde una señal polarizada elípticamente, el componente polarizado horizontalmente satisfará los requisitos de 3.7.3.5.4.4.1.2 y la potencia isótropa radiada equivalente (PIRE) permitirá una señal polarizada verticalmente con una intensidad de campo mínima de 136 microvoltios por metro (-103 dBW/m²) y máxima de 0.555 voltios por metro (-31 dBW/m²) dentro del volumen de servicio GBAS. La intensidad de campo se medirá como un promedio en el período de la sincronización y del campo de resolución de ambigüedad de la ráfaga.

3.7.3.5.4.5 Potencia transmitida en canales adyacentes. La magnitud de la potencia durante la transmisión en todas las condiciones de funcionamiento, medida en una anchura de banda de 25 kHz con centro en el ^{ésimo} canal adyacente, no excederá de los valores indicados en la Tabla 3.7.3.5-1.

3.7.3.5.4.6 Emisiones no deseadas. Las emisiones no deseadas, incluidas las emisiones no esenciales y fuera de banda, cumplirán con los niveles indicados en la Tabla 3.7.3.5-2. La potencia total en cualquier señal VDB armónica o discreta no será superior a -53

dBm. 3.7.3.5.5 Información para la navegación. Entre los datos de navegación transmitidos por el GBAS se incluirá la siguiente información:

- correcciones de pseudodistancia, hora de referencia y datos de integridad;
- datos relacionados con el GBAS;
- datos sobre el tramo de aproximación final cuando se presta apoyo a aproximaciones de precisión; y
- datos sobre disponibilidad pronosticada de fuente telemétrica.

3.7.3.6 Receptor GNSS de aeronave.

3.7.3.6.1 El receptor GNSS de aeronave procesará las señales de aquellos elementos GNSS que desee utilizar.

3.7.4 Resistencia a interferencias.

3.7.4.1 El GNSS satisfará los requisitos de actuación definidos en 3.7.2.4.

3.7.5 Base de datos.

3.7.5.1 El equipo GNSS de aeronave que utilice una base de datos proporcionará los medios conducentes a:

- actualizar la base de datos electrónica para la navegación; y
- determinar las fechas de entrada en vigor de la reglamentación y el control de la información aeronáutica (AIRAC) correspondientes a la base de datos aeronáuticos.

Tabla 3.7.2.4-1. Requisitos de actuación de la señal en el espacio.

Operaciones ordinarias	Exactitud horizontal 95% (Notas 1 y 3)	Exactitud horizontal 95% (Notas 1 y 3)	Integridad (Nota 2)	Tiempo hasta alerta (Nota 3)	Continuidad (Nota 4)	Disponibilidad (Nota 5)
En ruta	3.7 km (2.0 NM)	N/A	$1 - 1 \times 10^{-7} / h$	5 min	$1 - 1 \times 10^{-4} / h$ a $1 - 1 \times 10^{-8} / h$	0.99 a 0.99999
En ruta, terminal	0.74 km (0.4 NM)	N/A	$1 - 1 \times 10^{-7} / h$	15 s	$1 - 1 \times 10^{-4} / h$ a $1 - 1 \times 10^{-8} / h$	0.99 a 0.99999
Aproximación Inicial, aproximación intermedia, aproximación que no es de precisión (NPA), salida	220 m (720 ft)	N/A	$1 - 1 \times 10^{-7} / h$	10 s	$1 - 1 \times 10^{-4} / h$ a $1 - 1 \times 10^{-8} / h$	0.99 a 0.99999
Operaciones de aproximación con guía vertical (APV-I) [Nota 8]	16.0 m (52 ft)	20 m (66 ft)	$1 - 2 \times 10^{-7}$ en cualquier aproximación	10 s	$1 - 8 \times 10^{-6}$ por 15 s	0.99 a 0.99999
Operaciones de aproximación con guía	16.0 m (52 ft)	8.0 m (26 ft)	$1 - 2 \times 10^{-7}$ en cualquier aproximación	6 s	$1 - 8 \times 10^{-6}$ por 15 s	0.99 a 0.99999

vertical (APV-II) (Nota 8)						
Operaciones de aproximación con guía vertical (APV-II) (Nota 8)	16.0 m (52 ft)	6.0 m a 4.0 m (20 ft a 13 ft) (Nota 6)	1 - 2 × 10 ⁻⁷ en cualquier aproximación	6 s	1 - 8 × 10 ⁻⁶ por 15 s	0.99 a 0.99999

Notas:

- Los valores de percentil 95 para errores de posición GNSS son los requeridos en las operaciones previstas a la altura mínima por encima del umbral (HAT), de ser aplicable.
- En la definición de requisitos de integridad se incluye un límite de alerta respecto al cual pueda evaluarse el requisito. Para aproximaciones de precisión de Categoría I, puede utilizarse un límite de alerta vertical (VAL) mayor que 10 m, para un diseño de sistema específico, sólo si se ha llevado a cabo un análisis de seguridad operacional específico del sistema. Estos límites de alerta son los siguientes:

OPERACIÓN ORDINARIA	LÍMITE HORIZONTAL DE ALERTA	LÍMITE VERTICAL DE ALERTA
En ruta oceánica/continental de baja densidad)	7.4 km (4 NM)	N/A
En ruta (continental)	3.7 km (2 NM)	N/A
En ruta, de terminal	1.85 km (1 NM)	N/A
NPA	556 m (0.3 NM)	N/A
APV-I	40.0 m (130 ft)	50 m (164 ft)
APV-II	40.0 m (130 ft)	20.0 m (66 ft)
Aproximación de precisión de Categoría I	40.0 m (130 ft)	35.0 m a 10.0 m (115 ft a 33 ft)

- Los requisitos de exactitud y de tiempo hasta alerta comprenden la actuación nominal de un receptor sin falla.
- Se proporcionan las gamas de valores relativos al requisito de continuidad para operaciones en ruta, de terminal, aproximación inicial, NPA y salida, puesto que este requisito depende de varios factores, incluidos, la operación prevista, la densidad de tránsito, la complejidad del espacio aéreo y la disponibilidad de ayudas para la navegación de alternativa. El valor más bajo indicado corresponde al requisito mínimo para áreas de poca densidad de tránsito y escasa complejidad del espacio aéreo. El valor máximo proporcionado corresponde a áreas de elevada densidad de tránsito y de gran complejidad del espacio aéreo. Los requisitos de continuidad para el APV y las operaciones de Categoría I se aplican al riesgo promedio (respecto del tiempo) de pérdida de servicio, normalizado a 15 segundos de tiempo de exposición.
- Se proporciona una gama de valores de requisitos de disponibilidad puesto que tales requisitos dependen de la necesidad operacional que se basa en varios factores, incluidos, la frecuencia de operaciones, entornos meteorológicos, amplitud y duración de interrupciones de tráfico, disponibilidad de ayudas para la navegación de alternativa, cobertura radar, densidad de tránsito y procedimientos operacionales de inversión. Los valores inferiores indicados corresponden a la disponibilidad mínima respecto a la cual se considera que un sistema es práctico pero inadecuado en sustitución de ayudas para la navegación ajenas al GNSS. Para la navegación en ruta, se proporcionan los valores superiores que bastan para que el GNSS sea la única ayuda de navegación proporcionada en un área. Para la aproximación y la salida, los valores superiores indicados se basan en los requisitos de disponibilidad en los aeropuertos con gran densidad de tránsito, suponiéndose que las operaciones hacia o desde pistas múltiples están afectadas, pero los procedimientos operacionales de inversión garantizan la seguridad de las operaciones.
- Se especifica una gama de valores para aproximaciones de precisión de Categoría I. El requisito de 4.0 m (13 ft) se basa en especificaciones para el ILS y representan una deducción conservadora de estas últimas.
- Los requisitos de actuación del GNSS para dar apoyo a operaciones de aproximación de precisión de Categorías II y III precisan la aplicación de los requisitos de nivel inferior en el apéndice técnico (Apéndice A, 3.3) además de estos requisitos de señal en el espacio.
- Los términos APV-I y APV-II se refieren a dos niveles de operaciones de aproximación y aterrizaje con guía

vertical (APV) por GNSS, y no se prevé necesariamente que estos términos sean utilizados para las operaciones.

Tabla 3.7.3.5-1. Potencia de la radiodifusión GBAS transmitida en canales adyacentes.

CANAL	POTENCIA RELATIVA	POTENCIA MÁXIMA
1° adyacente	-40 dBc	12 dBm
2° adyacente	-65 dBc	-13 dBm
4° adyacente	-74 dBc	-22 dBm
8° adyacente	-88.5 dBc	-36.5 dBm
16° adyacente	-101.5 dBc	-49.5 dBm
32° adyacente	-105 dBc	-53 dBm
32° adyacente	-113 dBc	-61 dBm
64° adyacente	-115 dBc	-63 dBm
76° adyacente y más allá	-40 dBc	12 dBm

1. Se aplica la máxima potencia si la potencia autorizada del transmisor excede de 150 W.
2. La relación es lineal entre puntos aislados adyacentes, designados mediante los canales adyacentes anteriormente señalados.

Tabla 3.7.3.5-2. Emisiones no deseadas de la radiodifusión GBAS.

FRECUENCIA	NIVEL RELATIVO DE EMISIÓN NO DESEADA (NOTA 2)	NIVEL MÁXIMO DE EMISIÓN NO DESEADA (NOTA 1)
9 kHz a 150 kHz	-93 dBc (Nota 3)	-55 dBm/1 kHz (Nota 3)
150 kHz a 30 MHz	-103 dBc (Nota 3)	-55 dBm/10 kHz (Nota 3)
30 MHz a 106.125 MHz	-115 dBc	-57 dBm/100 kHz
106.425 MHz	-113 dBc	-55 dBm/100 kHz
107.225 MHz	-105 dBc	-47 dBm/100 kHz
107.625 MHz	-101.5 dBc	-53.5 dBm/10 kHz
107.825 MHz	-88.5 dBc	-40.5 dBm/10 kHz
107.925 MHz	-74 dBc	-36 dBm/1 kHz
107.9625 MHz	-71 dBc	-33 dBm/1 kHz
107.975 MHz	-65 dBc	-27 dBm/1 kHz
118.000 MHz	-65 dBc	-27 dBm/1 kHz
118.0125 MHz	-71 dBc	-33 dBm/1 kHz
118.050 MHz	-74 dBc	-36 dBm/1 kHz
118.150 MHz	-88.5 dBc	-40.5 dBm/10 kHz
118.350 MHz	-101.5 dBc	-53.5 dBm/10 kHz
118.750 MHz	-105 dBc	-47 dBm/100 kHz
119.550 MHz	-113 dBc	-55 dBm/100 kHz
119.850 MHz a 1 GHz	-115 dBc	-57 dBm/100 kHz
1 GHz a 1.7 GHz	-115 dBc	-47 dBm/1 MHz

1. El nivel máximo de emisión no deseada (potencia absoluta) se aplica si la potencia de transmisor autorizada excede de 150 W.

2. El nivel relativo de emisión no deseada ha de calcularse utilizando la misma anchura de banda para las señales deseadas y para las no deseadas. Esto puede exigir la conversión de la medición en el caso de señales no deseadas que utilicen la anchura de banda indicada en la columna de nivel máximo de emisión no deseada.
3. Este nivel está impulsado por limitaciones de medición. Se prevé que la actuación real sea mejor.
4. La relación es lineal entre puntos aislados adyacentes designados mediante los canales adyacentes anteriormente indicados.

3.8 Características de sistema para los sistemas receptores de a bordo ADF.

3.8.1 Precisión de la indicación de marcación.

3.8.1.1 La marcación indicada por el sistema ADF no tendrá un error superior a $\pm 5^\circ$ con una señal de radio procedente de cualquier dirección que tenga una amplitud de campo de $70 \mu\text{V/m}$ o más, radiados desde un NDB LF/MF o un radiofaro de localización que funcione dentro de las tolerancias permitidas por este Anexo y también en presencia de una señal no deseada desde una dirección situada a 90° de la señal deseada, y:

- a) en la misma frecuencia y 15 dB más débil; o
- b) a ± 2 kHz de distancia y 4 dB más débil; o
- c) a ± 6 kHz de distancia o más y 55 dB más fuertes.

VIGILANCIA

La vigilancia del cumplimiento de la presente Circular Obligatoria está a cargo de la Autoridad de Aviación Civil.

SANCIONES

Corresponde a la Secretaría de Infraestructura, Comunicaciones y Transportes por conducto de la Agencia Federal de Aviación Civil, sancionar cualquier incumplimiento a la presente Circular Obligatoria, en términos de lo dispuesto por las Leyes, Reglamentos y demás disposiciones jurídicas aplicables.

Lo no contemplado en la presente Circular Obligatoria, es resuelto por la autoridad de aviación civil.

GRADO DE CONCORDANCIA CON NORMAS Y LINEAMIENTOS INTERNACIONALES Y CON LAS LEYES, REGLAMENTOS Y NORMAS OFICIALES MEXICANAS TOMADAS COMO BASE PARA SU ELABORACIÓN

La presente Circular Obligatoria es equivalente con el Anexo 10, Volumen I, Radioayudas para la navegación, al Convenio de Chicago, así como con los compromisos que México como Estado miembro de la Organización de Aviación Civil Internacional (OACI), debe de cumplir en cuanto a las Normas emitidas por este organismo internacional y que se observan en el artículo 37 del Convenio sobre Aviación Civil Internacional, del que México es país signante en términos del artículo 133 de la Constitución Política de los Estados Unidos Mexicanos.

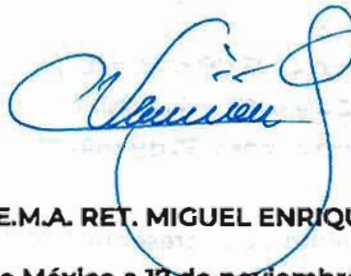
BIBLIOGRAFÍA

- Ley de Aviación Civil
- Reglamento de la Ley de Aviación Civil.
- Anexo 10, Volumen I, Radioayudas para la navegación al Convenio sobre Aviación Civil Internacional, Enmienda 92, Séptima edición, julio de 2018.

VIGENCIA Y FECHA DE EMISIÓN

La presente Circular Obligatoria entra en vigor a partir de su publicación cancela y sustituye a la Circular Obligatoria CO AV-21.01/10 R1 "Reglas de Tránsito Aéreo que establecen la utilización de los sistemas de vigilancia y anticollisión para los servicios de navegación aérea", y estará vigente indefinidamente hasta su modificación o cancelación.

EL DIRECTOR GENERAL



GRAL. DIV. P.A. D.E.M.A. RET. MIGUEL ENRIQUE VALLIN OSUNA

Ciudad de México a 17 de noviembre de 2022



APENDICES

APÉNDICE A. Especificaciones técnicas del sistema mundial de navegación por satélite (GNSS).

1. Los conceptos a los que hace referencia esta sección se encuentran en el apartado de Definiciones y Abreviaturas.

2. Generalidades

Las siguientes especificaciones técnicas son complementarias de las disposiciones de la sección 3.3.7.

2. Elementos GNSS.

3.1 Servicio normaliza3.5.4.4.2 tdo de determinación de la posición (SPS) del Sistema mundial de determinación de la posición (GPS) (L1).

3.1.1 Elementos ajenos a la aeronave.

3.1.1.1 Características de las radiofrecuencias (RF).

3.1.1.1.1 Ruido de fase de portadora. La densidad espectral de ruido de fase de portadora no modulada será tal que un bucle de fase enganchada con anchura de banda de ruido unilateral de 10 Hz, sea capaz de seguir la portadora con una precisión de 0.1 radianes (1 sigma).

3.1.1.1.2 Emisiones no esenciales. Las emisiones no esenciales en la banda estarán por lo menos 40 dB por debajo de la portadora L1 no modulada, en toda la anchura de banda por canal atribuida.

3.1.1.1.3 Pérdida de correlación. La pérdida de potencia de señal recuperada, por razón de imperfecciones en la modulación de la señal y en la distorsión de la forma de onda, no excederá de 1 dB. La pérdida de potencia de señal es la diferencia entre la potencia de radiodifusión en una anchura de banda de 2046 MHz y la potencia de señal recuperada por un receptor, libre de ruidos y sin pérdidas con una separación entre correladores de 1 elemento y una anchura de banda de 2 046 MHz.

3.1.1.1.4 Generación de código de adquisición aproximativa (C/A) y temporización. Se formará cada configuración de código C/A $G_1(t)$ mediante la suma Módulo 2 de dos configuraciones lineales, G_1 y G_2 , de 1 023 bits. Se formará la secuencia G_2 mediante un retardo eficaz de la secuencia G_1 por un número entero de elementos que produzcan una de las 36 configuraciones exclusivas de $G_1(t)$ según lo definido en la Tabla B-1. Las secuencias G_1 y G_2 serán generadas por registros de desplazamiento de 10 etapas que tengan los siguientes polinomios, según lo indicado a la entrada del registro de desplazamiento:

a) $G_1: X^{10} + X^3 + 1$; y

b) $G_2: X^{10} + X^9 + X^8 + X^6 + X^3 + X^2 + 1$.

El vector de inicialización para las secuencias G_1 y G_2 será "1111111111". Las asignaciones de fase de código serán las indicadas en la Tabla B-1. La sincronización de los registros

G1 y G2 será a una velocidad de transmisión de 1 023 MHz. Las relaciones de temporización relacionadas con el código C/A serán las indicadas en la Figura B-1.

3.1.1.2 Estructura de datos. El formato de los mensajes de navegación será el indicado en la Figura B-2. En cada página se utilizará, según lo indicado en la Figura B-6, un formato básico de una trama de una longitud de 1 500 bits con un número de hasta 5 subtramas, siendo cada una de 300 bits de longitud. Se transmitirán todas las palabras con el bit más significativo (MSB) en primer lugar.

3.1.1.2.1 Estructura de subtrama. Cada subtrama o página de una subtrama se iniciará con una palabra de telemetría (TLM) seguida de una palabra de transferencia (HOW). Seguirán a HOW 8 palabras de datos. Cada palabra de una trama contendrá 6 bits de paridad. En las Figuras B-3 y B-4 se indican respectivamente la palabra TLM y los formatos de HOW.

3.1.1.2.2 Fin/inicio de semana. Al fin/inicio de semana:

- a) la paginación cíclica de subtramas de 1 a 5 se reiniciará con la subtrama 1, sea cual fuere la última subtrama transmitida antes del fin/principio de semana; y
- b) el ciclo de 25 páginas de subtramas 4 y 5 se reiniciará con la página 1 de cada una de las subtramas, sea cual fuere la página transmitida antes del fin/principio de semana. Todos los cortes de carga y de página tendrán lugar en los límites de la trama (es decir, Módulo de 30 segundos relativo al fin/principio de semana).

Los nuevos datos en las subtramas 4 y 5 pueden empezar a ser transmitidos con cualquiera de las 25 páginas de estas subtramas.

3.1.1.2.3 Paridad de datos. Las palabras 1 a 10 de las subtramas 1 a 5 contendrán cada una seis bits de paridad lo mismo que sus bits menos significativos (LSB). Además, se proporcionarán dos bits sin información como bits 23 y 24 de las palabras 2 y 10 para fines de cálculo de paridad.

3.1.1.2.4 Palabra de telemetría (TLM). Cada palabra TLM será de 30 bits de longitud, presentada cada 6 segundos en la trama de datos y la primera palabra de cada subtrama. El formato TLM será el indicado en la Figura B-3. Cada palabra TLM empezará con un preámbulo, seguido de 16 bits reservados y de 6 bits de paridad.

3.1.1.2.5 Palabra de transferencia (HOW). La HOW será de 30 bits de longitud y será la segunda palabra de cada subtrama/ página, siguiendo inmediatamente a la palabra TLM. Ocurrirá una HOW cada 6 segundos en la trama de datos. El formato y el contenido de la HOW serán los indicados en la Figura B-4. La HOW empezará en los 17 MSB de la cuenta TOW. La cuenta completa de tiempo de semana (TOW) constará de 19 LSB de la cuenta Z de 29 bits (véase 3.1.1.2.6). Estos 17 bits corresponderán a la cuenta TOW en la época de 1.5 segundos que ocurre al principio (borde anterior) de la próxima subtrama que sigue.

Tabla B-1. Asignaciones de fase de códigos

ID de satélite de número	Señal GPS PRN	Señal GPS PRN	Primer octal de 10 elementos ^a
1	1	5	1440
2	2	6	1620
3	3	7	1710
4	4	8	1744
5	5	17	1133

6	6	18	1455
7	7	139	1131
8	8	140	1454
9	9	141	1626
10	10	251	1504
11	11	252	1642
12	12	254	1750
13	13	255	1764
14	14	256	1772
15	15	257	1775
16	16	258	1776
17	17	469	1156
18	18	470	1467
19	19	471	1633
20	20	472	1715
21	21	473	1746
22	22	474	1763
23	23	509	1063
24	24	512	1706
25	25	513	1743
26	26	514	1761
27	27	515	1770
28	28	516	1774
29	29	859	1127
30	30	860	1453
31	31	861	1625
32	32	862	1712
***	33	863	1745
---	34**	950	1713
---	35	947	1134
---	36	948	1456
---	37**	950	1713

- * En la notación octal para los 10 primeros elementos del código C/A, según lo indicado en esta columna, el primer dígito representa un "1" para el primer elemento y los tres últimos dígitos son la representación
- ** En la notación octal convencional de los 9 elementos restantes (por ejemplo, los 10 primeros elementos del código C/A para el conjunto núm. 1 de señales (PRN) son: 1100100000).
- ** Los códigos C/A 34 y 37 son comunes.
- *** Las secuencias PRN 33 a 37 han sido reservadas para otros usos (p. ej., transmisores de tierra).

3.1.1.2.5.1 Bit 18. En los satélites diseñados mediante el código de configuración 001, el bit 18 será una bandera de "alerta". Cuando se levanta esta bandera (bit 18 puesto a "1"), indicará al usuario que la exactitud telemétrica del usuario (URA) de satélite puede estar en peores condiciones que las indicadas en la subtrama 1 y que el usuario asume el riesgo de utilizar el satélite.

3.1.1.2.5.2 Bit 19. El bit 19 será de reserva.

3.1.1.2.5.3 Bits 20, 21 y 22. Los bits 20, 21 y 22 de la HOW suministrarán el código de identidad (ID) de la subtrama en la que la HOW particular constituye la segunda palabra. El código ID será definido como sigue:

ID	Código
1	001
2	010
3	011
4	100
5	101

3.1.1.2.6 Cuenta Z de satélite. Cada satélite obtendrá internamente una época de 1.5 segundos que estará constituida por una unidad conveniente para contar de forma precisa y comunicar la hora. La hora indicada de esta forma se presentará por referencia a una cuenta Z. Se proporcionará la cuenta Z al usuario como número binario de 29 bits que consta de las dos partes indicadas a continuación.

3.1.1.2.6.1 Cuenta de tiempo de semana (TOW). Se hará referencia al número binario representado por los 19 LSB de la cuenta Z como cuenta TOW y se define como igual al número de épocas de 1.5 segundos que han ocurrido desde la transición a partir de

la semana anterior. La cuenta será de ciclo breve tal como la gama de valores de la cuenta TOW de 0 a 403 199 épocas de 1.5 segundos (equivalente a una semana) y se volverá a poner a cero al fin de cada semana. El estado cero de la cuenta TOW será la época de 1.5 segundos que coincida con el inicio de la semana actual. Una versión troncada de la cuenta TOW, constituida por los 17 MSB, se incluirá en la HOW del tren de datos en enlace descendente L1; la relación entre la cuenta TOW real y su versión HOW troncada se indicará en la Figura B-5.

La época mencionada ocurre (aproximadamente) a la medianoche del sábado en la noche al domingo en la mañana, siendo la medianoche definida como la hora 0000 en la escala UTC, nominalmente por referencia al meridiano de Greenwich.

3.1.1.2.6.2 Cuenta de semana. Los 10 MSB de la cuenta Z serán una representación binaria de un número secuencial asignado a la semana GPS actual (Módulo 1024). La gama de valores de esta cuenta será de 0 a 1 023. Su estado cero será el de aquella semana que empiece con la época de 1.5 segundos que ocurra (aproximadamente) a la hora cero UTC (3.1.4). Al expirar el número de semana GPS 1023, se pone nuevamente a cero el número de semana GPS. Se contarán por el usuario las 1 024 semanas anteriores en las conversiones desde la hora GPS hasta una fecha del año civil.

3.1.1.3 Contenido de datos.

3.1.1.3.1 Subtrama 1 — reloj de satélite y datos de funcionalidad. El contenido de las palabras de 3 a 10 de la subtrama 1 incluirá los parámetros de reloj y otros datos indicados en la Tabla B-2. Los parámetros del conjunto de datos serán válidos durante el intervalo de tiempo en el que se transmiten y seguirán siendo válidos por un período adicional después de que se haya iniciado la transmisión del siguiente conjunto de datos.

3.1.1.3.1.1 Número de semana. Los 10 MSB de la palabra 3 incluirán los 10 MSB de la cuenta Z de 29 bits y representarán el número de la semana actual GPS al inicio del intervalo de transmisión del conjunto de datos con todos los ceros indicando la semana "cero". Se aumentará el número de semana GPS a cada época de fin/inicio de semana.

3.1.1.3.1.2 Exactitud telemétrica del usuario (URA). Los bits 13 a 16 de la palabra 3 proporcionarán la URA del satélite según lo indicado en la Tabla B-3.

Tabla B-2. Parámetros de subtrama 1

Parámetro	Número de bits ^{**}	Factor de escala (LSB)	Alcance eficaz ^{***}	Unidades
Núm. de semana	10	1		semanas
Exactitud de satélite	4			
Funcionalidad de satélite	6	1		valores discretos
T_{GD}	8*	2^{-31}		segundos
IODC	10			
t_{oc}	16	2^4	604 784	
a_n	8*	2^{-28}		segundos
\dot{a}_n	16*	2^{-43}		segundos/segundos ²
\ddot{a}_n	22*	2^{-51}		segundos/segundos ³

* Los parámetros así indicados son complemento de dos, con el bit de signo (+ o -) ocupando el MSB.

** Véase en la Figura B-6 la atribución completa de bits en la subtrama.

*** A no ser que se indique de otro modo en esta columna, los alcances eficaces son la distancia máxima obtenible con la atribución de bits indicada y el factor de escala.

Tabla B-3. Exactitud de alcance de usuario

URA	Exactitud
0	2 m
1	2.8 m
2	4 m
3	5.7 m
4	8 m
5	11.3 m
6	16 m
7	32 m
8	64 m
9	128 m
10	256 m
11	512 m
12	1 024 m
13	2 048 m
14	4 096 m
15	No utilizar

En la URA no se incluye la estimación de errores debidos a imprecisiones del modelo de retardo ionosférico de una sola frecuencia.

La URA es un indicador estadístico de la contribución de las exactitudes aparentes de predicción de reloj y de efemérides a las exactitudes telemétricas que se obtienen con determinado satélite basándose en datos antecedentes.

3.1.1.3.1.3 Funcionalidad. La indicación de funcionalidad de 6 bits del satélite transmisor proporcionada mediante los bits 17 a 22 de la palabra 3. El MSB indicará un resumen de la funcionalidad de los datos de navegación, siendo:

- a) 0 = todos los datos de navegación son válidos; y
- b) 1 = algunos de los datos de navegación no son válidos.

Los 5 LSB indicarán la funcionalidad de los componentes de señal de conformidad con 3.1.1.3.3.4. La indicación de funcionalidad será proporcionada en relación con las capacidades de cada satélite según se ha diseñado mediante el código de configuración de 3.1.1.3.3.5. Cualquier satélite que no tenga determinada capacidad se indicará como "en buen estado de funcionalidad" si la falta de esta capacidad es inherente a su diseño o ha sido configurada en un modo que es normal desde el punto de vista del receptor y que no requiere tal capacidad. Se presentarán en las subtramas 4 y 5 los datos adicionales de funcionalidad.

Los datos proporcionados en la subtrama 1 pueden ser distintos de los indicados en las subtramas 4 ó 5 de otros satélites puesto que los últimos pueden haber sido actualizados a una hora distinta.

3.1.1.3.1.4 Expedición de datos, reloj (IODC). Los bits 23 y 24 de la palabra 3 en la subtrama 1 serán los 2 MSB del término IODC de 10 bits; los bits 1 a 8 de la palabra 8 de la subtrama 1 incluirán los 8 LSB de la IODC. La IODC indicará el número de expedición

del conjunto de datos. La IODC transmitida será distinta de cualquier valor transmitido por el satélite durante los 7 días precedentes.

3.1.1.3.1.5 Diferencia de retardo de grupo estimada. Los bits 17 a 24 de la palabra 7 incluirán el término de corrección T_{GD} , para tener en cuenta el efecto de la diferencia de retardo de grupo del satélite.

T_{GD} no incluye ningún código C/A a P(Y) relativo a error de retardo de grupo.

3.1.1.3.1.6 Parámetros de corrección de reloj de satélite. Los bits 9 a 24 de la palabra 8, los bits 1 a 24 de la palabra 9 y los bits 1 a 22 de la palabra 10 incluirán los parámetros que los usuarios necesitan para la corrección aparente del reloj de satélite (t_{oc} , a_{1z} , a_{1n} y a_{10}).

3.1.1.3.1.7 Campos de datos reservados. Los campos de datos reservados serán los indicados en la Tabla B-4. Todos los campos de datos reservados prestarán apoyo a la paridad válida dentro de sus respectivas palabras.

3.1.1.3.2 Subtramas 2 y 3 — datos de efemérides del satélite. Las subtramas 2 y 3 contendrán la representación de efeméride del satélite transmisor.

3.1.1.3.2.1 Parámetros de efemérides. Los parámetros de efemérides serán los indicados en la Tabla B-5. Para cada parámetro en las subtramas 2 y 3, el número de bits, el factor de escala del LSB, el alcance y las unidades serán las especificadas en la Tabla B-6.

3.1.1.3.2.2 Expedición de datos, efemérides (IODE). La IODE será un número de 8 bits igual a los 8 LSB de la IODC de 10 bits del mismo conjunto de datos. Se proporcionará la IODE en ambas subtramas 2 y 3 para fines de comparación con los 8 LSB del término IODC en la subtrama 1. Siempre que estos tres términos no coincidan, como resultado de un corte del conjunto de datos, se recopilarán nuevos datos. La IODE transmitida será distinta de cualquier valor transmitido por el satélite durante las seis horas precedentes. Cualquier cambio en los datos de las subtramas 2 y 3 se realizará en consonancia con un cambio en ambas palabras IODE. Ocurrirán cambios de los nuevos conjuntos de datos solamente en los límites horarios excepto para el primer conjunto de datos de una nueva carga. Además, el valor toe , por lo menos el primer conjunto de datos transmitidos por un satélite después de una carga será distinto del transmitido antes del cambio.

Tabla B-4. Campos de datos reservados de la subtrama 1

Palabra	Bit
3	11 - 12
4	1 - 24
5	1 - 24
6	1 - 24
7	1 - 16

Tabla B-5. Definiciones de datos de efemérides

M_0	Anomalia media a la hora de referencia
Δn	Diferencia media de movimiento respecto a valor calculado Excentricidad
e	Excentricidad
\sqrt{A}	Raíz cuadrada del semieje mayor
OMEGA ₀	Longitud del nodo ascendente del plano orbital en la época de semana
i_0	Ángulo de inclinación a la hora de referencia
ω	Argumento de perigeo
OMEGADOT	Velocidad de ascensión a la derecha
IDOT	Cambio del ángulo de inclinación
C_{uc}	Amplitud del término de corrección armónica de coseno para el argumento de latitud
C_{us}	Amplitud del término de corrección armónica de seno para el argumento de latitud
C_{rc}	Amplitud del término de corrección armónica de coseno para el radio orbital
C_{rs}	Amplitud del término de corrección armónica de seno para el radio orbital
C_{ic}	Amplitud del término de corrección armónica de coseno para el ángulo de inclinación
C_{is}	Amplitud del término de corrección armónica de seno para el ángulo de inclinación
t_{oe}	Hora de referencia efemérides
IODE	Expedición de datos, efemérides

Tabla B-6. Parámetros de efemérides

Parámetros	Número de bits ^{**}	Factor de escala (LSB)	Alcance eficaz ^{***}	Unidades
IODE	8			
C_{rs}	16*	2^{-5}		metros
Δn	16*	2^{-43}		semicírculos/segundos
M_0	32*	2^{-31}		semicírculos
C_{uc}	16*	2^{-29}		radianes
e	32	2^{-33}	0.03	sin dimensión
C_{us}	16*	2^{-29}		radianes
\sqrt{A}	32	2^{-19}		metros/2
t_{oe}	16	24	604 784	segundos
C_{ic}	16*	2^{-29}		radianes
OMEGA ₀	32*	2^{-31}		semicírculos
C_{is}	16*	2^{-29}		radianes
i_0	32*	2^{-31}		semicírculos
C_{rc}	16*	2^{-5}		metros
ω	32*	2^{-31}		semicírculos
OMEGADOT	24*	2^{-43}		semicírculos/segundos
IDOT	14*	2^{-43}		semicírculos/segundos

* Los parámetros así indicados son complemento de dos, con el bit de signo (+ o -) ocupando el MSB.

** Véase en la Figura B-6 la atribución completa de bits en la subtrama.

*** A no ser que se indique de otro modo en esta columna, los alcances eficaces son la distancia máxima obtenible con la atribución de bits indicada y el factor de escala.

Los términos IODE/IODC proporcionan al receptor medios para detectar cualquier modificación en los parámetros de representación de efemérides/reloj.

El primer conjunto de datos puede cambiar (3.1.1.2.2) en cualquier momento durante la hora y por consiguiente, puede ser transmitido por el satélite para menos de 1 hora.

3.1.1.3.2.3 Campos de datos reservados. Dentro de la palabra 10, subtrama 2, se reservarán los bits 17 a 22. Los campos de datos reservados prestarán apoyo a la paridad válida dentro de sus palabras respectivas.

3.1.1.3.3 Subtramas 4 y 5 — datos de apoyo. Se subconmutarán ambas subtramas 4 y 5, 25 veces cada una. Con la posible excepción de las páginas “reservadas” y de repeticiones explícitas, en cada página se incluirán datos distintos en las palabras 3 a 10. Según las páginas de la subtrama 4 se utilizarán 6 formatos distintos y en las páginas de la subtrama 5 se utilizarán dos formatos distintos, según lo indicado en la Figura B-6.

Las páginas de la subtrama 4 serán las siguientes:

- a) Páginas 2, 3, 4, 5, 7, 8, 9 y 10: datos de almanaque para satélites 25 a 32 respectivamente. Si la palabra de estado de funcionalidad de 6 bit de la página 25 se pone a 6 “unos” (3.1.1.3.3.4), la ID de satélite de la página no tendrá un valor en la gama de 25 a 32;
Estas páginas pueden ser diseñadas para otras funciones. Se define el formato y el contenido de cada página mediante la ID de satélite de dicha página.
- b) Página 17: mensajes especiales;
- c) Página 18: datos ionosféricos y UTC;
- d) Página 25: configuraciones de satélite para los 32 satélites; y
- e) Páginas 1, 6, 11, 12, 13, 14, 15, 16, 19, 20, 21, 22, 23 y 24: reservado.

Las páginas de la subtrama 5 serán las siguientes:

- a) Páginas 1 a 24: datos de almanaque para satélites 1 a 24; y
- b) Página 25: datos de funcionalidad de satélites 1 a 24, la hora de referencia de almanaque y el número de semana de referencia de almanaque.

3.1.1.3.3.1 ID de datos. Los dos MSB de la palabra 3 de cada página incluirán la ID de datos por la que se define la estructura de datos de navegación GPS aplicable. La ID de datos será la indicada en la Tabla B-7 de conformidad con lo siguiente:

- a) para aquellas páginas asignadas para incluir datos de almanaques de un determinado satélite, la ID de datos definirá la estructura de datos utilizada por tal satélite cuyos datos de almanaque están incluidos en dicha página;
- b) para todas las páginas restantes, la ID de datos denotará la estructura de datos del satélite transmisor; y
- c) no se utilizará la ID de datos “1” (denotada por el estado binario 00).

3.1.1.3.3.2 ID de satélite. Se proporcionará la ID de satélite mediante los bits 3 a 8 de la palabra 3 de cada página. Se utilizarán las ID de satélite de dos modos:

- a) para aquellas páginas que incluyan los datos de almanaque de un determinado satélite, la ID de satélite será el mismo número que ha sido

asignado a la fase de código PRN de dicho satélite, de conformidad con la Tabla B-1; y

Tabla B-7. ID de datos e ID de satélite en las subtramas 4 y 5

Página	Subtrama 4		Subtrama 5	
	ID de datos	ID de satélite*	ID de datos	ID de satélite*
1	0000	57	000	1
2	0000	25	000	2
3	0000	26	000	3
4	0000	27	000	4
5	0000	28	000	5
6	0000	57	000	6
7	0000	29	000	7
8	0000	30	000	8
9	0000	31	000	9
10	0000	32	000	10
11	0000	57	000	11
12	0000	62	000	12
13	0000	52	000	13
14	0000	53	000	14
15	0000	54	000	15
16	0000	57	000	16
17	0000	55	000	17
18	0000	56	000	18
19	0000	58	000	19
20	0000	59	000	20
21	0000	57	000	21
22	0000	60	000	22
23	0000	61	000	23
24	0000	62	000	24
25	0000	63	0000	51

- * El "0" indica un satélite "ficticio". Cuando se utiliza "0" para indicar un satélite ficticio, se utiliza la ID de datos del satélite transmisor.
- ** La ID de datos del satélite cuya ID de satélite figura en dicha página.
- *** La ID de datos del satélite transmisor.
- **** Las páginas 2, 3, 4, 5, 7, 8, 9 y 10 de la subtrama 4 pueden incluir datos de almanaque para los satélites 25 a 32, respectivamente, o datos para otras funciones identificadas mediante una ID de satélite distinta del valor indicado.
- ***** La ID de satélite puede variar.

- b) Para todas las páginas la ID de satélite asignada de conformidad con la Tabla B-7 servirá como "ID de página". Se asignarán las ID 1 a 32 a aquellas páginas que incluyan los datos de almanaque de determinado satélite (páginas 1 a 24 de la subtrama 5 y páginas 2 a 5 y 7 a 10 de la subtrama 4). Se asignará la ID "0" (todos ceros binarios) para indicar un satélite ficticio, mientras que se utilizarán las ID 51 a 63 para las páginas que incluyan datos distintos a los de almanaque para un satélite determinado.

Las ID específicas se reservan para cada página de las subtramas 4 y 5; sin embargo, la ID de satélite de las páginas 2, 3, 4, 5, 7, 8, 9 y 10 de la subtrama 4 pueden modificarse para cada página a fin de atender al contenido alternado de dicha página.

No se han asignado las ID restantes (33 a 50).

3.1.1.3.3.3 Almanaque. Las páginas 1 a 24 de la subtrama 5, así como las páginas 2 a 5 y 7 a 10 de la subtrama 4 incluirán los datos de almanaque y una palabra de estado de funcionalidad del satélite (3.1.1.3.3.4) respecto a un número de hasta 32 satélites. Los datos de almanaque serán un subconjunto de precisión reducida de los parámetros de reloj y de efemérides. Los datos ocuparán todos los bits de las palabras 3 a 10 de cada página excepto los 8 MSB de la palabra 3 (ID de datos e ID de satélite), los bits 17 a 24 de la palabra 5 (funcionalidad de satélite) y 50 bits dedicados a paridad. El número de bits, el factor de escala (LSB), el alcance, y las unidades de los parámetros de almanaque serán los indicados en la Tabla B-8. En el mensaje de almanaque de cualquier satélite ficticio se incluirán “unos” y “ceros” alternados con una paridad válida.

3.1.1.3.3.3.1 Hora de referencia de almanaque. La hora de referencia de almanaque, t_{oa} , será un múltiplo de 2^{12} segundos que ocurra unas 70 horas después de la primera hora de transmisión válida para este conjunto de datos de almanaque. Se actualizará el almanaque con una frecuencia suficiente para asegurar que la hora GPS, t , diferirá de t_{oa} en menos de 3.5 días durante el período de transmisión. Se actualizarán los parámetros de almanaque por lo menos cada 6 días durante operaciones normales.

3.1.1.3.3.3.2 Parámetros de hora de almanaque. Los parámetros de hora de almanaque constarán de un término constante de 11 bits (a_{10}) y un término de primer orden de 11 bits (a_1).

3.1.1.3.3.3.3 Semana de referencia de almanaque. Los bits 17 a 24 de la palabra 3 en la página 25 de la subtrama 5 indicarán el número de la semana (WN_a) a la que se refiere la hora de referencia de almanaque (t_{oa}). El término WN_a constará de los 8 LSB del número de semana completa. Los bits 9 a 16 de la palabra 3 en la página 25 de la subtrama 5 incluirán el valor de t_{oa} por referencia a este WN_a .

3.1.1.3.3.4 Sumario de funcionalidad. Las subtramas 4 y 5 contendrán los dos tipos de datos de funcionalidad del satélite:

- a) cada una de las 32 páginas que incluya el reloj/efemérides relacionadas con los datos de almanaque proporcionará una palabra de estado de funcionalidad del satélite de 8 bits relativa al satélite cuyos datos de almanaque cursa; y
- b) las 25^a páginas de subtramas 4 y 5 incluirán conjuntamente los datos de funcionalidad de 6 bits para un número de hasta 32 satélites.

3.1.1.3.3.4.1 Las palabras de estado de funcionalidad de 8 bits ocupan los bits 17 a 24 de la palabra 5 en estas 32 páginas que incluyen los datos de almanaque de los satélites particulares. Las palabras de estado de funcionalidad de 6 bits ocuparán los 24 MSB de las palabras 4 a 9 en la página 25 de la subtrama 5 y los bits de 19 a 24 de la palabra 8, los 24 MSB de la palabra 9 y los 18 MSB de la palabra 10 en la página 25 de la subtrama 4.

Tabla B-8. Parámetros de almanaque.

Parámetros	Número de bits ^{***}	Factor de escala (LSB)	Alcance eficaz ^{****}	Unidades
e	16	2^{-21}		sin dimensiones
t_{oa}	8	2^{12}	602 112	segundos
δ_i^{****}	16*	2^{-19}		semicírculos
OMEGADOT	16*	2^{-38}		semicírculos/segundos
\sqrt{A}	24*	2^{-11}		metros ^{1/2}
OMEGA ₀	24*	2^{-23}		semicírculos
ω	24*	2^{-23}		semicírculos
M_0	24*	2^{-23}		semicírculos
a_{sv}	11*	2^{-20}		segundos
a_{π}	11*	2^{-38}		segundos/segundos

* Los parámetros aquí indicados son complemento de dos, con el bit de signo (+ o -) ocupando el MSB.

** Véase en la Figura B-6 la atribución completa de bits en la subtrama.

*** A no ser que se indique de otro modo en esta columna, los alcances eficaces son la distancia máxima obtenible con la atribución de bits indicada y el factor de escala.

**** Relativo a $i_0 = 0.30$ semicírculos.

3.1.1.3.4.2 Los 3 MSB de las palabras de estado de funcionalidad de 8 bits indicarán la funcionalidad de los datos de navegación, de conformidad con el código indicado en la Tabla B-9. Las palabras de 6 bits proporcionarán un sumario de un bit del estado de funcionalidad de los datos de navegación en la posición MSB de conformidad con 3.1.1.3.1.3. Los 5 LSB de ambas palabras de estado de funcionalidad de 8 bits y de 6 bits proporcionarán el estado de funcionalidad de los componentes de señal de los satélites, de conformidad con el código indicado en la Tabla B-10.

3.1.1.3.4.3 Se asignará un significado especial a la combinación de 6 "unos" de las palabras de estado de funcionalidad de 6 bits en las páginas 25^a de las subtramas 4 y 5; se indicará que "el satélite que tiene tal ID no está disponible y que pudiera ser que no haya datos respecto a tal satélite en la página de la subtrama 4 ó 5 que ha sido asignada para que contenga normalmente los datos de almanaque de tal satélite".

Este significado especial se aplica a las páginas 25^a de las subtramas 4 y 5 solamente. Puede ser que no haya datos relativos a otros satélites en la página de almanaque a que se hace referencia anteriormente según lo definido en 3.1.1.3.3.

3.1.1.3.4.4 Se proporcionará la indicación de funcionalidad relativa a las funciones de cada satélite, según lo designado mediante el código de configuración en 3.1.1.3.3.5. Por consiguiente, cualquier satélite que no tenga determinada función se indicará como "en buen estado de funcionalidad" si la falta de esta función es inherente a su diseño o se ha configurado en un modo que es normal desde el punto de vista del receptor y no requiere tal función. Se actualizarán a la hora de la carga los datos de funcionalidad pronosticada.

Los datos de funcionalidad transmitidos puede que no correspondan a la funcionalidad actual del satélite transmisor o a otros satélites de la constelación.

Los datos indicados en las subtramas 1, 4 y 5 de los otros satélites pueden ser distintos de los indicados en la subtrama 4 ó 5 puesto que estos últimos pueden estar actualizados a una hora distinta.

Tabla B-9. Indicación de funcionalidad de datos de navegación

Posición del bit en la página			Indicación
137	138	139	
0	0	0	TODOS LOS DATOS SATISFACTORIOS
0	0	1	FALLA DE PARIDAD — todos o parte de los datos de paridad defectuosos
0	1	0	PROBLEMA DE FORMATO TLM/HOW — cualquier discrepancia de formato normalizado (p. ej., preámbulo en lugar erróneo o incorrecto, etc.) excepto para la cuenta Z incorrecta, según lo notificado en HOW
0	1	1	CUENTA Z en HOW DEFECTUOSA — cualquier problema con el valor de cuenta Z que no refleje la fase actual de código
1	0	0	SUBTRAMAS 1, 2, 3 — uno o más elementos en las palabras 3 a 10 de una o más subtramas son defectuosos
1	0	1	SUBTRAMAS 4, 5 — uno o más elementos en las palabras 3 a 10 de una o más subtramas son defectuosos
1	1	0	TODOS LOS DATOS CARGADOS SON DEFECTUOSOS — uno o más elementos en las palabras 3 a 10 de una cualquiera (o más) subtramas son defectuosos
1	1	1	TODOS LOS DATOS DEFECTUOSOS — Palabra TLM o HOW y uno o más elementos de una cualquiera (o más) subtramas son defectuosos

Tabla B-10. Indicación de funcionalidad de datos de navegación

MSB		LSB		Indicación
0	0	0	0	
1	1	1	0	EL SATÉLITE ESTÁ TEMPORALMENTE FUERA DE SERVICIO no utilizar este satélite durante el paso actual.
1	1	1	0	EL SATÉLITE ESTARÁ TEMPORALMENTE FUERA DE SERVICIO usar con precaución.
1	1	1	1	LIBRE
1	1	1	1	SE REQUERIRÍA MÁS DE UNA COMBINACIÓN PARA DESCRIBIR ANOMALÍAS EXCEPTO LAS MARCADAS MEDIANTE.

Todas las demás combinaciones

EL SATÉLITE ESTÁ SIENDO OBJETO DE PROBLEMAS DE MODULACIÓN DE CÓDIGO O DE TRANSMISIÓN DE NIVEL DE POTENCIA DE LA SEÑAL. El usuario puede experimentar problemas intermitentes de seguimiento si se adquiere el satélite.

3.1.1.3.3.5 Sumario de configuración de satélites. La página 25 de la subtrama 4 incluirá un término de 4 bits de longitud para cada uno de los satélites hasta 32 para indicar el código de configuración de cada satélite. Este término de 4 bits ocupará los bits 9 a 24 de las palabras 3, los 24 MSB de las palabras 4 a 7 y los 16 MSB de la palabra 8, todos en la página 25 de la subtrama 4. El MSB de cada término de 4 bits indicará si el mecanismo contra la interferencia por simulación de señales se activa (MSB = 1) o no

(MSB = 0). Los 3 LSB indicarán la configuración de cada satélite mediante el código siguiente:

Código	Configuración de satélites
001	Satélite de bloque II/IIA/IIR
010	Satélite de bloque IIR-M
011	Satélite de bloque IIF

3.1.1.3.3.6 Parámetros UTC. La página 18 de la subtrama 4 incluirá lo siguiente:

- los parámetros necesarios para relacionar la hora GPS con la hora UTC; y
- avisar al usuario respecto al valor futuro o pasado de calendario (relativo a la carga de mensaje de navegación) de la hora delta debido a un salto de segundos (t_{LSF}), junto con el número de semana (WN_{LSF}) y el número de día (DN) al final del cual entra en vigor el segundo de salto. El "día uno" será el primer día relativo al fin/principio de semana y el valor WN_{LSF} consta de los 8 LSB del número completo de semana. El valor absoluto de la diferencia entre el WN sin truncar y los valores WN_{LSF} no excederá de 127.

Se espera que el usuario tenga en cuenta la índole truncada de este parámetro así como WN , WN_t y WL_{FS} que están truncados debido a la transferencia al número completo de semana (3.1.1.2.6.2).

3.1.1.3.3.6.1 Los 24 MSB de las palabras 6 a 9 más los 8 MSB de la palabra 10 en la página 18 de la subtrama 4 incluirán los parámetros relacionados para correlacionar la hora UTC con la hora GPS. La longitud de bits, factores de escala, alcances y unidades de estos parámetros serán los especificados en la Tabla B-11.

3.1.1.3.3.7 Parámetros Ionosféricos. Los parámetros ionosféricos que permiten al usuario GPS SPS utilizar el modelo ionosférico para cálculo del retardo ionosférico se incluirán en la página 18 de la subtrama 4 según lo especificado en la Tabla B-12.

3.1.1.3.3.8 Mensaje especial. Se reservará la página 17 de la subtrama 4 para mensajes especiales.

Tabla B11. Parámetros UTC

Parámetros	Número de bits ^{**}	Factor de escala (LSB)	Alcance efectivo ^{***}	Unidades
α_0	8*	2^{-30}		segundos
α_1	8*	2^{-27}		segundos/semicírculo
α_2	8*	2^{-24}		segundos/semicírculo ²
α_3	8*	2^{-24}		segundos/semicírculo ³
β_0	8*	2^{-7}		segundos
β_1	8*	2^{-14}		segundos/semicírculo
β_2	8*	2^{-16}		segundos/semicírculo ²
β_3	8*	2^{-16}		segundos/semicírculo ³

- * Los parámetros aquí indicados son complemento de dos, con el bit de signo (+ o -) ocupando el MSB.
- ** Véase en la Figura B-6 la atribución completa de bits en la subtrama.
- *** A no ser que se indique de otro modo en esta columna, los alcances eficaces son la distancia máxima obtenible con la atribución de bits indicada y el factor de escala.
- **** Alineación a la derecha.

Tabla B-12. Parámetros ionosféricos

Parámetros	Número de bits**	Factor de escala (LSB)	Alcance eficaz***	Unidades
A_0	32^*	2^{-30}		segundos
A_1	24^*	2^{-50}		segundos/segundos
Δt_{LS}	8^*	1		segundos
tot	8	2^{12}	602 112	segundos
WNt	8	1		semanas
WN_{LSF}	1	7		semanas
DN	8^{****}	1	7	días
Δt_{LSF}	8^*			segundos

- * Los parámetros aquí indicados son complemento de dos, con el bit de signo (+ o -) ocupando el MSB.
- ** Véase en la Figura B-6 la atribución completa de bits en la subtrama.
- *** A no ser que se indique de otro modo en esta columna, los alcances eficaces son la distancia máxima obtenible con la atribución de bits indicada y el factor de escala.
- ****

3.1.1.3.3.9 Campos de datos reservados. Todos los bits de las palabras 3 a 10, excepto los 58 bits utilizados para ID de datos, ID de satélite (página), paridad (6 LSB de cada palabra) y cálculo de paridad (bits 23 y 24 de la palabra 10) en las páginas 1, 6, 11, 12, 13, 14, 15, 16, 19, 20, 21, 22, 23 y 24 de la subtrama 4 y aquellas páginas de almanaque asignadas con ID de satélite igual a cero, se designarán como reservadas. Otros bits reservados en las subtramas 4 y 5 serán según lo indicado en la Tabla B-13. Las posiciones de bits reservados de cada palabra contendrán un patrón de unos y ceros alternados con una paridad de palabra válida.

3.1.2 Definiciones de protocolos para aplicación de datos.

En esta sección se definen las relaciones mutuas de los parámetros de mensaje para radiodifusión de datos. Se proporcionan las definiciones de los parámetros no transmitidos, pero utilizados por elementos y que no son de aeronave, que son de aeronave o en ambos casos y que definen términos aplicados a determinar la solución de navegación y su integridad.

3.1.2.1 Algoritmo de paridad. Los algoritmos de paridad GPS se definen según lo indicado en la Tabla B-14.

Tabla B-13. Bits reservados en las subtramas 4 y 5

Subtrama	Páginas	Palabras	Posición de bits reservados en la palabra
4	17	10	17 - 22
4	18	10	9 - 22
4	25	8	17 - 18
4	25	10	19 - 22
5	25	10	4 - 22

Tabla B-14. Algoritmos de codificación de paridad

D_1	$= d_1 \oplus D'_{30}$
D_2	$= d_2 \oplus D'_{30}$
D_3	$= d_3 \oplus D'_{30}$
.	.
.	.
.	.
D_{24}	$= d_{24} \oplus D'_{30}$
D_{25}	$= D'_{29} \oplus d_1 \oplus d_2 \oplus d_3 \oplus d_4 \oplus d_5 \oplus d_6 \oplus d_{10} \oplus d_{11} \oplus d_{12} \oplus d_{17} \oplus d_{18} \oplus d_{20} \oplus d_{21}$
D_{26}	$= D'_{30} \oplus d_1 \oplus d_3 \oplus d_4 \oplus d_6 \oplus d_7 \oplus d_{11} \oplus d_{12} \oplus d_{13} \oplus d_{14} \oplus d_{15} \oplus d_{18} \oplus d_{19} \oplus d_{21} \oplus d_{24}$
D_{27}	$= D'_{29} \oplus d_1 \oplus d_3 \oplus d_4 \oplus d_5 \oplus d_7 \oplus d_8 \oplus d_{12} \oplus d_{13} \oplus d_{14} \oplus d_{15} \oplus d_{16} \oplus d_{19} \oplus d_{20} \oplus d_{22}$
D_{28}	$= D'_{29} \oplus d_2 \oplus d_4 \oplus d_5 \oplus d_6 \oplus d_8 \oplus d_9 \oplus d_{13} \oplus d_{14} \oplus d_{15} \oplus d_{16} \oplus d_{17} \oplus d_{20} \oplus d_{21} \oplus d_{23}$
D_{29}	$= D'_{30} \oplus d_1 \oplus d_3 \oplus d_5 \oplus d_6 \oplus d_7 \oplus d_9 \oplus d_{10} \oplus d_{14} \oplus d_{15} \oplus d_{16} \oplus d_{17} \oplus d_{18} \oplus d_{21} \oplus d_{22} \oplus d_{24}$
D_{30}	$= D'_{29} \oplus d_2 \oplus d_4 \oplus d_6 \oplus d_8 \oplus d_9 \oplus d_{10} \oplus d_{11} \oplus d_{13} \oplus d_{14} \oplus d_{19} \oplus d_{22} \oplus d_{23} \oplus d_{24}$

donde:

$D_1, D_2, D_3, \dots, D_{25}, D_{30}$ son los bits transmitidos por el satélite;
 D_{25}, \dots, D_{30} son los bits de paridad calculada;
 d_1, d_2, \dots, d_{24} son los bits de datos de origen;
 \oplus es el Módulo 2 o la operación "Or-exclusivo"; y
 * se utiliza para identificar los dos últimos bits de la palabra anterior de la subtrama.

3.1.2.2 Parámetros de corrección de reloj de satélite. La hora t del sistema GPS se define como:

$$t = t_{sv} - (\Delta t_{sv})_{L1}$$

siendo:

t = hora del sistema GPS (corregida respecto a cruces al principio y al final de la semana);

t_{sv} = hora de satélite al transmitir el mensaje;

$(\Delta t_{sv})_{L1}$ = desplazamiento de fase del código PRN del satélite;

$$(\Delta t_{sv})_{L1} = a_{f0} + a_{f1}(t - t_{oc}) + a_{f2}(t - t_{oc})^2 + \Delta t_r - T_{GD}$$

siendo:

a_{f0}, a_{f1} y a_{f2} y t_{oc} , están incluidos en la subtrama 1; y

Δt_r = el término de corrección relativística (segundos)

$$\Delta t_r = F_e \sqrt{A} \sin E_k$$

siendo:

e y A se incluyen en las subtramas 2 y 3;

E_k definido en la Tabla B-15; y

$$F = \frac{-2(\mu)^{1/2}}{c^2} = -4,442807633(10)^{-10} \text{ s/m}^2$$

siendo:

μ = WCS 84 es el parámetro universal de gravitación ($3.986005 \times 10^{14} \text{ m}^3/\text{s}^2$).
 c = es la velocidad de la luz en el vacío ($2.99792458 \times 10^8 \text{ m/s}$).

El valor de t tiene por objeto responder por los cruces al principio y al final de la semana. Es decir si la cantidad $t-t_{\infty}$ es mayor que 302400 s, hay que restar 604 800 s de t . Si la cantidad $t-t_{\infty}$ es menor que -302 400 s, hay que sumar 604 800 s a t .

3.1.2.3 Posición del satélite. Se define la posición actual del satélite (X_k, Y_k, Z_k) según lo indicado en la Tabla B-15.

3.1.2.4 Corrección ionosférica. Se definirá la corrección ionosférica (T_{iono}) de la forma siguiente:

$$T_{\text{iono}} = \begin{cases} F \times \left[5,0 \times 10^{-9} + \text{AMP} \left(1 - \frac{x^2}{2} + \frac{x^4}{24} \right) \right], & |x| < 1,57 \\ F \times (5,0 \times 10^{-9}) + & |x| \geq 1,57 \end{cases} \text{ (segundos)}$$

siendo:

$$\text{AMP} = \begin{cases} \sum_{n=0}^3 \alpha_n \phi_m^n, & \text{AMP} \geq 0 \\ \text{si AMP} < 0, \text{ AMP} = 0 \end{cases} \text{ (segundos)}$$

$$x = \frac{2\pi(t - 50\,400)}{\text{PER}}, \text{ (radianes)}$$

$$\text{PER} = \begin{cases} \sum_{n=0}^3 \beta_n \phi_m^n, & \text{PER} \geq 72\,000 \\ \text{si PER} < 72\,000, \text{ PER} = 72\,000 \end{cases} \text{ (segundos)}$$

$$F = 1.0 + 16.0[0.53 - E]^3$$

α_n y β_n son las palabras de datos transmitidas por el satélite con $n = 0, 1, 2$ y 3

$$\phi_m = \phi_i + 0.064 \cos(\lambda_i - 1.617) \text{ (semicírculos)}$$

$$\lambda_i = \lambda_u + \frac{\psi \sin A}{\cos \phi_i} \text{ (semicírculos)}$$

$$\phi_i = \phi_u + \psi \cos A \text{ (semicírculos)}$$

$$\phi_i = \begin{cases} \phi_i = \hat{\phi}_i \text{ si } |\hat{\phi}_i| \leq 0,416 \\ \phi_i = +0,416 \text{ si } \hat{\phi}_i > 0,416, \\ \phi_i = -0,416 \text{ si } \hat{\phi}_i < -0,416 \end{cases} \text{ (semicírculos)}$$

$$\psi = \frac{0,0137}{E + 0,11} - 0,022 \text{ (semicírculos)}$$

$t = 4.32 \times 10^4 \lambda_1 + \text{GPS tiempo (segundos)}$ siendo $0 \leq t < 86\,400$,

por consiguiente: si $t \geq 86\,400$ segundos, sustráiganse 86 400 segundos; y si $t < 0$ segundos, añádanse 86 400 segundos.

E = ángulo de elevación del satélite.

3.1.2.4.1 Los términos utilizados en el cálculo del retardo ionosférico son los siguientes:

a) Términos transmitidos por satélite.

α_n = los coeficientes de una ecuación cúbica que representan la amplitud del retardo vertical (4 coeficientes = 8 bits cada uno).

β_n = los coeficientes de una ecuación cúbica que representa el período del modelo (4 coeficientes = 8 bits cada uno).

b) Términos generados por el receptor.

E = ángulo de elevación entre el usuario y satélite (semicírculos).

A = ángulo de azimut entre el usuario y satélite, medido como positivo en sentido del reloj desde el norte verdadero (semicírculos).

ϕ_u = latitud geodésica del usuario (semicírculos) WGS-84.

λ_u = longitud geodésica del usuario (semicírculos) WGS-84 Hora GPS = hora del sistema calculada por receptor.

c) Términos calculados.

x = fase (radianes).

F = factor de oblicuidad (sin dimensión).

t = hora local (segundos).

ϕ_m = latitud geomagnética de la proyección en la tierra del punto de intersección ionosférica (altura media ionosférica supuesta de 350 km) (semicírculos).

λ_i = longitud geomagnética de la proyección sobre la tierra del punto de intersección ionosférica (semicírculos).

ϕ_i = latitud geomagnética de la proyección sobre la tierra del punto de intersección ionosférica (semicírculos).

Ψ = ángulo central sobre la tierra en la posición del usuario y la proyección sobre la tierra del punto de intersección ionosférica (semicírculos).

3.1.3 Elementos de aeronave.

3.1.3.1 Receptor GNSS (GPS).

3.1.3.1.1 Exclusión de satélites. El receptor excluirá cualquier satélite marginal o disfuncional.

Las condiciones que indican que un satélite es "funcional", "marginal" o "disfuncional" figuran en el documento "Servicio normalizado de determinación de la posición del sistema mundial de determinación de la posición — Norma de performance" del Departamento de Defensa de los Estados Unidos, 4a edición, septiembre de 2008, sección 2.3.2.

Tabla B-15. Elementos de los sistemas de coordenadas

$A = (\sqrt{\Lambda})^2$	Semeje mayor
$n_0 = \frac{\mu}{A^3}$	Promedio de movimiento calculado
$t_k = t - t_{oc}$	Tiempo desde época de referencia de efemérides*
$n = n_0 + \Delta n$	Promedio de movimiento corregido
$M_k = M_0 + nt_k$	Anomalía media
$M_k = E_k - e \text{ sen } E_k$	Ecuación Kepler para anomalía excéntrica (puede resolverse por iteración)
$v_k = \tan^{-1} \left\{ \frac{\text{sen } v_k}{\cos v_k} \right\} = \tan^{-1} \left\{ \frac{\sqrt{1 - e^2} \text{ sen } E_k / (1 - e \cos E_k)}{(\cos E_k - e) / (1 - e \cos E_k)} \right\}$	Anomalía verdadera
$E_k = \cos^{-1} \left\{ \frac{e + \cos v_k}{1 + e \cos v_k} \right\}$	Anomalía excéntrica
$\phi_k = v_k + \omega$	Argumento de latitud
	Perturbación del segundo armónico
$\delta u_k = C_{u_1} \text{ sen } 2\phi_k + C_{u_2} \cos 2\phi_k$	Corrección de argumento de latitud
$\delta r_k = C_{r_1} \text{ sen } 2\phi_k + C_{r_2} \cos 2\phi_k$	Corrección de radio
$\delta i_k = C_{i_1} \cos 2\phi_k + C_{i_2} \text{ sen } 2\phi_k$	Corrección de inclinación
$u_k = \phi_k + \delta u_k$	Argumento de latitud corregido
$r_k = A(1 - e \cos E_k) + \delta r_k$	Radio corregido
$i_k = i_0 + \delta i_k - (iDOT)t_k$	Inclinación corregida
$x'_k = r_k \cos u_k$ $y'_k = r_k \text{ sen } u_k$	Posición en plano orbital
$\Omega_k = \Omega_0 + (\dot{\Omega} - \dot{\Omega}_e)t_k - \dot{\Omega}_e t_{oc}$	Longitud corregida de nodo ascendente
$x_k = x'_k \cos \Omega_k - y'_k \cos i_k \text{ sen } \Omega_k$ $y_k = x'_k \text{ sen } \Omega_k + y'_k \cos i_k \cos \Omega_k$ $z_k = y'_k \text{ sen } i_k$	Coordenadas con centro en la Tierra, por referencia a la Tierra
* t es la hora del sistema GPS en el momento de la transmisión, es decir la hora GPS corregida respecto a tiempo de tránsito (distancia/velocidad de la luz). Además, t_k será la diferencia actual total de tiempo entre la hora t y la hora de época t_{oc} y debe tenerse en cuenta al principio o al final del cambio de semana. Es decir si t_k es superior a 302 400 segundos sustráigase 604 800 segundos de t_k . Si t_k es -302 400 segundos, añádanse 604 800 segundos a t_k .	

3.1.3.1.2 Seguimiento por satélite. El receptor proporcionará la función de seguimiento continuo de un mínimo de cuatro satélites y generará una solución de posición basada en estas mediciones.

3.1.3.1.3 Desplazamiento Doppler. El receptor será capaz de compensar los efectos del desplazamiento Doppler dinámico en la fase de portadora de señales SPS nominal y en las mediciones de código C/A. El receptor compensará el desplazamiento Doppler que es exclusivo para la aplicación prevista.

3.1.3.1.4 Resistencia a interferencias. El receptor satisfará los requisitos de resistencia a interferencias especificados en 3, 3.7.

3.1.3.1.5 Aplicación de datos de reloj y de efemérides. El receptor se asegurará de que se están utilizando los datos correctos de efemérides y de reloj antes de proporcionar cualquier solución acerca de la posición. El receptor vigilará los valores IODC y valores IODE y actualizará los datos de efemérides y de reloj basándose en una modificación detectada de uno o ambos de estos valores. El receptor SPS utilizará los datos de reloj

y de efemérides con los valores correspondientes IODC e IODE para determinados satélites.

3.1.4 Hora. La hora GPS se dará por referencia a UTC siendo el punto y tiempo cero definidos como la medianoche en la noche del 5 de enero de 1980/mañana del 6 de enero de 1980. La unidad mayor utilizada para indicar la hora GPS será 1 semana, definida como 604 800 segundos. Se mantendrá la escala de tiempo GPS dentro de un microsegundo de UTC (módulo de un segundo) después de la corrección respecto al número entero de diferencia de salto de segundos. Los datos de navegación contendrán los datos requeridos para relacionar la hora GPS con UTC.

3.2 Sistema de aumentación basado en la aeronave (ABAS).

3.2.1 El ABAS aumenta o integra la información obtenida de elementos GNSS con la información disponible a bordo de la aeronave, para garantizar que la operación se ajuste a los valores especificados en el Capítulo 3.7.2.4.

3.2.2 El ABAS incluye planes de procesamiento que proporcionan:

- a) vigilancia de la integridad para la solución de la posición utilizando información redundante (p. ej., mediciones múltiples de distancia). El plan de vigilancia consiste en general en dos funciones: detección de fallas y exclusión de fallas. El objetivo de la detección de fallas es detectar la presencia de una falla al determinar la posición. Al detectar una falla la exclusión adecuada de la misma determina y excluye la fuente de la falla (sin que necesariamente se identifique la fuente concreta que causa el problema), por lo que se permite que la navegación GNSS continúe sin interrupción. Hay dos clases generales de vigilancia de la integridad: vigilancia autónoma de la integridad en el receptor (RAIM) que utiliza exclusivamente información del GNSS y vigilancia autónoma de la integridad en la aeronave (AAIM) que utiliza información de sensores adicionales a bordo [p. ej., altímetro barométrico, reloj y sistema de navegación inercial (INS)];
- b) ayudas continuas para la solución de posición empleándose información de otras fuentes, como INS, altimetría barométrica y relojes externos;
- c) disponibilidad de ayudas para la solución de la posición (análogo a las ayudas de continuidad); y
- d) ayudas de exactitud mediante la estimación de los errores remanentes al determinar las distancias.

3.2.3 La información ajena al GNSS puede integrarse al GNSS de dos modos:

- a) integrada al algoritmo de solución del GNSS (un ejemplo es el modelo de datos de altimetría como una medición adicional por satélite); y
- b) externa al cálculo básico de posición GNSS (un ejemplo es comparar los datos de altimetría con la solución GNSS en el plano vertical izándose una bandera siempre que falla la comparación).

3.2.4 Cada plan tiene ventajas e inconvenientes específicos y no es posible presentar una descripción de todas las opciones posibles de integración con determinados valores numéricos de la actuación lograda. Lo mismo tiene aplicación a la situación por la que se combinan varios elementos GNSS (p. ej., GPS).

3.3 Sistema de aumentación basado en tierra (GBAS) y sistema regional de aumentación basado en tierra (GRAS).

3.3.1 Generalidades.

El GBAS constará de un subsistema de tierra y de un subsistema de aeronave. El subsistema de tierra GBAS proporcionará datos y correcciones para las señales telemétricas del GNSS por mediación de una radiodifusión de datos VHF digitales hacia el subsistema de aeronave. El subsistema de tierra GRAS constará de uno o más subsistemas de tierra GBAS.

3.3.1.1 Tipos de servicio GBAS. El subsistema de tierra GBAS prestará apoyo al servicio de determinación de la posición o al servicio de aproximación, o bien a ambos tipos de servicio.

Tipos de servicio se refiere a un conjunto coincidente de requisitos funcionales y de actuación de tierra y de aeronave que permite garantizar que el equipo de a bordo pueda lograr una performance de navegación cuantificable.

Las características de las instalaciones de tierra GBAS se especifican en la clasificación de las instalaciones GBAS (GFC). Muchos de los requisitos de actuación y funcionales del GBAS dependen de la GFC. Estos SARPS están organizados según los requisitos que se aplican a un determinado elemento de la clasificación de las instalaciones (es decir, la letra del tipo de servicio de aproximación de la instalación (FAST), la polarización de la instalación, etc.).

3.3.1.2 Todos los subsistemas de tierra GBAS cumplirán los requisitos de 3.3.1, 3.3.2, 3.3.3, 3.3.4, 3.3.6 y 3.3.7, a menos que se indique otra cosa. El subsistema de tierra FAST D cumplirá con todos los requisitos de FAST C, además de los requisitos específicos de FAST D.

3.3.2 Características RF.

3.3.2.1 Estabilidad de la frecuencia portadora. Se mantendrá la frecuencia portadora de la radiodifusión de datos en un entorno de $\pm 0.0002\%$ de la frecuencia asignada.

3.3.2.2 Codificación de bits a cambio fase. Se ensamblarán los mensajes GBAS en símbolos, cada uno de los cuales constará de 3 bits de mensaje consecutivos. El fin del mensaje se rellenará con uno o dos bits de relleno puestos a cero, si fuera necesario para formar el último símbolo de 3 bits del mensaje. Los símbolos se convertirán a desplazamiento de fase de portadora D8PSK ($\Delta\phi_k$), de conformidad con lo indicado en la Tabla B-58.

La fase de portadora para el k -ésimo símbolo (ϕ_k) está dada por: $\phi_k = \phi_{k-1} + \Delta\phi_k$. La señal D8PSK puede producirse, como se ilustra en la Figura B-19, al combinar dos señales RF de cuadratura cuya modulación de amplitud y cuya supresión de portadora se realicen en forma independiente y por medio de impulsos filtrados por la banda de

base. Un aumento positivo en $\Delta\phi_k$ representa una rotación en sentido contrario al de las manecillas del reloj en el plano complejo I-Q de la Figura B-19.

Tabla B-58. Codificación de datos

Bits de mensaje			Desplazamiento de fase de símbolos
I_{3k-2}	I_{3k-1}	I_{3k}	$\Delta\phi_k$
0	0	0	$0\pi/4$
0	0	1	$1\pi/4$
0	1	1	$2\pi/4$
0	1	0	$3\pi/4$
1	1	0	$4\pi/4$
1	1	1	$5\pi/4$
1	0	1	$6\pi/4$
1	0	0	$7\pi/4$

I_j es el $j^{\text{ésimo}}$ bit de la ráfaga por transmitir, siendo I_1 el primer bit de la secuencia de acondicionamiento.

3.3.2.3 Forma de onda de modulación y filtros de forma de impulsos. La salida del codificador de fase diferencial se filtrará mediante un filtro de forma de impulsos cuya salida $s(t)$ se describe con la ecuación:

$$s(t) = \sum_{k=-\infty}^{k=\infty} e^{j\phi_k} h(t - kT)$$

siendo:

- h = la respuesta de impulsos del filtro de coseno elevado;
- ϕ_k = (según se define en 3.3.2.2);
- t = la hora; y
- T = la duración de cada símbolo = $1/10\,500$ segundos.

Este filtro de forma de impulsos tendrá una respuesta nominal de frecuencia compleja de un filtro de coseno elevado con $\alpha = 0.6$. La respuesta de tiempo, $h(t)$, y la respuesta de frecuencia, $H(f)$, de los filtros de banda de base serán los siguientes:

$$h(t) = \frac{\sin\left(\frac{\pi t}{T}\right) \cos\left(\frac{\pi \alpha t}{T}\right)}{\frac{\pi t}{T} \left|1 - \left(\frac{2\alpha t}{T}\right)^2\right|}$$

$$H(f) = \begin{cases} 1 & \text{para } 0 \leq f < \frac{1-\alpha}{2T} \\ \frac{1 - \sin\left(\frac{\pi}{2\alpha}(2fT - 1)\right)}{2} & \text{para } \frac{1-\alpha}{2T} \leq f \leq \frac{1+\alpha}{2T} \\ 0 & \text{para } f > \frac{1+\alpha}{2T} \end{cases}$$

La salida $s(t)$ del filtro de forma de impulsos modulará la portadora.

3.3.2.4 Magnitud del vector de error. La magnitud del vector de error de la señal transmitida será inferior a 6.5% de la media cuadrática.

3.3.2.5 Velocidad de transmisión de datos RF. La velocidad de transmisión de símbolos será de 10 500 símbolos por segundo $\pm 0.005\%$, lo que lleva a una velocidad nominal de transmisión de bits de 31 500 bits por segundo.

3.3.2.6 Emisiones en intervalos de tiempo no asignados. En cualesquiera condiciones de funcionamiento, la potencia máxima dentro de la anchura de banda de canal de 25 KHz, con centro en la frecuencia asignada, al medirse en cualquier intervalo de tiempo no asignado, no excederá de -105 dB por referencia a la potencia del transmisor autorizada.

Es posible que el valor de -105 dBc no sea suficiente para proteger la recepción de emisiones en un intervalo asignado a otro transmisor deseado en el caso de receptores que estén a menos de 80 metros de distancia de la antena transmisora no deseada.

Si la potencia del transmisor autorizada excede de 150 W, es posible que el valor de -105 dBc no sea suficiente para proteger la recepción de emisiones en un intervalo asignado a otro transmisor deseado en el caso de receptores que estén a menos de 200 metros de distancia de la antena transmisora no deseada.

3.3.3 Estructura de datos.

3.3.3.1 Temporización del transmisor.

3.3.3.1.1 Estructura de temporización para radiodifusión de datos. La estructura de temporización del acceso múltiple por división en el tiempo (TDMA) se basará en tramas e intervalos de tiempo. Cada trama tendrá una duración de 500 milisegundos. Habrá 2 de tales tramas incluidas en cada época UTC de 1 segundo. La primera de estas tramas se iniciará al principio de la época UTC y la segunda trama se iniciará 0.5 segundos después del principio de la época UTC. La trama estará multiplexada por subdivisión en el tiempo de forma tal que conste de 8 intervalos de tiempo particulares (A a H) de una duración de 62.5 milisegundos.

3.3.3.1.2 Ráfagas. Cada intervalo de tiempo asignado constará como máximo de 1 ráfaga. Para iniciar el uso de un intervalo de tiempo, el GBAS radiodifundirá una ráfaga en ese intervalo de tiempo en cada una de las 5 tramas consecutivas. Para cada intervalo de tiempo que se esté utilizando, el subsistema de tierra difundirá una ráfaga por lo menos en una trama de cada 5 tramas consecutivas.

Las ráfagas constarán de uno o más mensajes y pueden ser de longitud variable hasta el máximo permitido dentro del intervalo, según lo requerido en 3.3.3.2.

Durante la iniciación de intervalo de tiempo, el receptor de a bordo pudiera no recibir las primeras 4 ráfagas.

3.3.3.1.3 Balance de temporización de ráfagas.

3.3.3.1.3.1 Cada ráfaga estará comprendida en un intervalo de tiempo de 62.5 milisegundos.

3.3.3.1.3.2 El principio de la ráfaga ocurrirá 95.2 microsegundos después del principio del intervalo de tiempo con una tolerancia de ± 95.2 microsegundos.

3.3.3.1.3.3 En el equipo GBAS/E, el principio de la sincronización y de la parte de resolución de ambigüedades de la ráfaga, transmitido con polarización horizontal (HPOL), ocurrirá dentro de los 10 microsegundos del principio de la ráfaga transmitida con polarización vertical (VPOL).

En la Tabla B-59 se ilustra la temporización de ráfagas.

3.3.3.1.4 Ascenso y estabilización de potencia del transmisor. El transmisor ascenderá hasta el 90% del nivel de potencia en estado permanente dentro de 190.5 microsegundos después del principio de la ráfaga (2 símbolos). El transmisor se estabilizará a la potencia en estado permanente dentro de 476.2 microsegundos después del principio de la ráfaga (5 símbolos).

El período de estabilización de potencia del transmisor puede ser utilizado por el receptor de aeronave para ajustar su control automático de ganancia.

3.3.3.1.5 Descenso. Después de ser transmitido el símbolo final de información en un intervalo de tiempo asignado, el nivel de potencia de salida del transmisor disminuirá por lo menos hasta 30 dB por debajo de la potencia de estado permanente dentro de 285.7 microsegundos (3 símbolos).

3.3.3.2 Organización y codificación de las ráfagas. Cada ráfaga constará de los elementos de datos indicados en la Tabla B-60. En la codificación de los mensajes se seguirá la secuencia siguiente: formateo de datos de aplicación, generación de corrección de errores sin canal de retorno (FEC) de la secuencia de acondicionamiento, generación de FEC de aplicación y codificación secreta de bits.

3.3.3.2.1 Sincronización y resolución de ambigüedad. El campo de sincronización y de resolución de ambigüedad constará de la secuencia de 48 bits indicada a continuación, con el bit más a la derecha transmitido en primer lugar:

010 001 111 101 111 110 001 100 011 101 100 000 011 110 010 000

3.3.3.3 Contenido de datos codificados en secreto.

3.3.3.3.1 Identificador de intervalo de estación (SSID). El SSID será un valor numérico correspondiente a la designación de letra A a H del primer intervalo de tiempo asignado al subsistema de tierra GBAS, estando el intervalo A representado por 0, el B por 1, el C por 2, ... y el H por 7. El identificador se transmite con el LSB en primer lugar.

3.3.3.3.2 Longitud de transmisión. La longitud de transmisión indicará el número total de bits en los datos de aplicación y FEC de aplicación. La longitud de transmisión se transmite con el LSB en primer lugar.

3.3.3.3.3 FEC de la secuencia de acondicionamiento. Se calculará el FEC de la secuencia de acondicionamiento por el SSID y los campos de longitud de transmisión, utilizando un código de bloque (25, 20), de conformidad con la siguiente ecuación:

$$[P_1, \dots, P_5] = [SSID_1, \dots, SSID_3, TL_1, \dots, TL_7] H^T$$

siendo:

P_n = el enésimo bit del FEC de la secuencia de acondicionamiento (P_1 se transmitirá

en primer lugar);
 SSID_n = el enésimo bit del identificador de intervalo de estación (SSID₁ = LSB);
 TL_n = el enésimo bit en la longitud de transmisión (TL₁ = LSB); y
 H^T = la transposición de la matriz de paridad, definida a continuación.

$$H^T = \begin{bmatrix} 0 & 0 & 0 & 0 & 0 & 0 & 0 & 0 & 1 & 1 & 1 & 1 & 1 & 1 & 1 & 1 & 1 & 1 & 1 & 1 \\ 0 & 0 & 1 & 1 & 1 & 1 & 1 & 1 & 0 & 0 & 0 & 0 & 1 & 1 & 1 & 1 & 1 & 1 & 1 & 1 \\ 1 & 1 & 0 & 0 & 0 & 1 & 1 & 1 & 0 & 0 & 1 & 1 & 0 & 0 & 0 & 0 & 1 & 1 & 1 & 1 \\ 1 & 1 & 0 & 1 & 1 & 0 & 1 & 1 & 0 & 1 & 0 & 1 & 0 & 0 & 1 & 1 & 0 & 0 & 1 & 1 \\ 0 & 1 & 1 & 0 & 1 & 0 & 0 & 1 & 1 & 1 & 1 & 0 & 0 & 1 & 0 & 1 & 0 & 1 & 0 & 1 \end{bmatrix}$$

Este código es capaz de corregir todos los errores aislados de bits y de detectar 75 de 300 errores de bits dobles posibles.

Tabla B-59. Temporización de ráfagas

Suceso	Duración nominal del suceso	Porcentaje nominal de la potencia de estado permanente
Ascenso	190,5 μs	0% a 90%
Estabilización de potencia del transmisor	285,7 μs	90% a 100%
Sincronización y resolución de ambigüedad	1 523,8 μs	100%
Transmisión de datos codificados en secreto	58 761,9 μs	100%
Descenso	285,7 μs (Nota 1)	100% a 0%

1. La duración del suceso indicada para la transmisión de datos codificados en secreto corresponde a la longitud máxima de datos de aplicación de 1 776 bits, 2 bits de relleno y a la duración nominal de símbolos.
2. Estos requisitos de temporización proporcionan un tiempo de guarda de propagación de 1 259 microsegundos, permitiendo un alcance de propagación en un sentido de aproximadamente 370 km (200 NM).
3. Cuando puedan recibirse ráfagas de una antena de radiodifusión CBAS a una distancia que es más de 370 km (200 NM) mayor que la distancia desde otra antena de radiodifusión en la que se utiliza el siguiente intervalo adyacente, se requiere un tiempo de guarda más prolongado para evitar la pérdida de ambas ráfagas. Para proporcionar un tiempo de guarda más prolongado, es necesario limitar la longitud de los datos de aplicación de la primera ráfaga a un valor de 1 744 bits. Esto permite una diferencia de distancias de propagación de hasta 692 km (372 NM) sin ningún conflicto.

Tabla B-60. Contenido de datos de ráfaga

Elemento	Contenidos de datos	Número de bits
Principio de ráfaga	todos ceros	15
Estabilización de potencia		
Sincronización y resolución de ambigüedad	3.3.3.2.1	48
Datos codificados en secreto:	3.3.3.3	
identificador de intervalo de estación (SSID)	3.3.3.3.1	3
longitud de transmisión	3.3.3.3.2	17
FEC de la secuencia de acondicionamiento	3.3.3.3.3	5
datos de aplicación	3.3.3.3.4	hasta 1 776
FEC de aplicación	3.3.3.3.5	48
bits de relleno (nota)	3.3.2.2	0 a 2

La codificación secreta de datos en los bits de relleno es facultativa (3.3.3.3.6).

3.3.3.3.4 Datos de aplicación. Los datos de aplicación constarán de uno o más bloques de mensaje, según lo definido en 3.3.3.4. Se establecerá la correspondencia de los bloques de mensaje directamente con los datos de aplicación sin bitios adicionales de capas intercaladas.

3.3.3.3.5 FEC de aplicación. Se calculará el FEC de aplicación utilizando los datos de aplicación mediante un código sistemático Reed-Solomon de longitud fija (R-S) (255, 249).

3.3.3.3.5.1 La primitiva $p(x)$, del código R-S que define el campo será:

$$p(x) = x^8 + x^7 + x^2 + x + 1$$

3.3.3.3.5.2 El polinomio generador del código R-S, $g(x)$, será:

$$g(x) = \prod_{i=1}^{125} (x - \alpha^i) = x^6 + \alpha^{176}x^5 + \alpha^{186}x^4 + \alpha^{244}x^3 + \alpha^{176}x^2 + \alpha^{156}x + \alpha^{225}$$

siendo α una raíz de $p(x)$ utilizada para construir el campo Galois de tamaño 2^8 , GF (256), y α^i el i -ésimo elemento de la primitiva en GF (256).

3.3.3.3.5.3 Al generar FEC de aplicación, los datos por codificar, $m(x)$, se agruparán en símbolos R-S de 8 bits. Todos los campos de datos en los bloques de mensajes que definen los datos de aplicación se pondrán en el orden especificado en las Tablas B-61 y B-62, y en las tablas de mensajes de 3.3.6. Sin embargo, puesto que el código R-S es un código en bloques, los bloques de datos de aplicación más cortos que 249 multietos (1 992 bits) se ampliarán a 249 multietos mediante bits de relleno virtual puestos a cero y adjuntos a los datos de aplicación. Estos bits de relleno virtual no se transferirán al codificador secreto de bits. Los datos por codificar $m(x)$ estarán definidos por:

$$m(x) = a_{248}x^{248} + a_{247}x^{247} + \dots + a_{248-\text{longitud}+1}x^{248-\text{longitud}+1} + a_{248-\text{longitud}}x^{248-\text{longitud}} + \dots + a_1x + a_0$$

la longitud el número de multietos de 8 bits en el bloque de datos de aplicación;

siendo:

a_{248} el identificador de bloque de mensaje, con el bit más a la derecha definido como LSB y el primer bit de los datos de aplicación enviado al codificador secreto de bits;

$a_{248-\text{longitud}+1}$ el último multieto en el CRC de bloque de mensaje, con el bit más a la izquierda definido como el MSB y el último bit de los datos de aplicación enviados al codificador secreto de bits; y

$a_{248-\text{longitud}}, \dots, a_1, a_0$ los bits de relleno virtual (de haberlos).

3.3.3.3.5.4 Los 6 símbolos de verificación R-S (b_i) se definirán como coeficientes del resto que se obtiene al dividir el polinomio del mensaje $x^6m(x)$ por el polinomio generador $g(x)$:

$$b(x) = \sum_{i=0}^5 b_i x^i + b_3 x^5 + b_4 x^4 + b_5 x^3 + b_2 x^2 + b_1 x + b_0 = [x^6 \ln(x)] \bmod g(x)$$

3.3.3.5.5 Estos símbolos de verificación R-S de 8 bits se adjuntarán a los datos de aplicación. Cada símbolo de verificación R-S de 8 bits será transmitido con el MSB en primer lugar desde b_0 a b_5 , es decir el primer bit FEC de aplicación transferido al codificador secreto de bits será el MSB de b_0 y el bit último FEC de aplicación transferido al codificador secreto de bits será el LSB de b_5 .

Este código R-S es capaz de corregir hasta 3 errores de símbolos.

El orden de los símbolos de verificación R-S de 8 bits transmitidos de la FEC de aplicación adjunta difiere del modo VDL 2. Además, para el modo VDL 2 cada símbolo de verificación R-S se transmite con LSB en primer lugar.

3.3.3.6 Codificación secreta de bits.

3.2.3.3.6.1 La salida de un codificador secreto de pseudo-ruido con un registro de generador de 15 etapas será un OR exclusivo con los datos de ráfagas empezando con el SSID, y terminando con el FEC de aplicación. La codificación secreta de bits y el valor puesto en los bits de relleno son facultativos. El receptor de aeronave no utiliza los bits de relleno y sus valores no repercuten en el sistema.

3.3.3.3.6.2 El polinomio para las tomas de registro de codificador secreto será $1 + x + x^{15}$. El contenido del registro rotará a una velocidad de 1 desplazamiento por bit. El estado inicial del registro, antes del primer bit SSID de cada ráfaga será "1101 0010 1011 001", con el bit más a la izquierda en la primera etapa del registro. El primer bit de salida del codificador secreto será objeto de muestreo antes del primer desplazamiento de registro.

3.3.3.4 Formato de bloque de mensaje. Los bloques de mensajes constarán de un encabezador de bloque de mensaje, un mensaje y una CRC de 32 bits. En la Tabla B-61 se muestra la construcción del bloque de mensaje. Todos los parámetros con signo serán números de complemento de dos y todos los parámetros sin signo serán números de punto fijo sin signo. La escala de los datos será la indicada en las tablas de mensaje de 3.3.6. Se transmitirán todos los campos de datos en el bloque de mensaje en el orden especificado en las tablas de mensajes con el LSB de cada campo transmitido en primer lugar.

Todas las representaciones binarias leyendo de izquierda a derecha son de MSB a LSB.

3.3.3.4.1 Encabezador de bloque de mensaje. El encabezador de bloque de mensaje constará de un identificador de bloque de mensaje, un identificador (ID) de GBAS, un identificador de tipo de mensaje y la longitud del mensaje, según lo indicado en la Tabla B-62.

Identificador de bloque de mensaje: el identificador de 8 bits para el modo de funcionamiento del bloque de mensaje GBAS.

Codificación: 1010 1010 = Mensaje GBAS normal
 1111 1111 = Mensaje GBAS de prueba
 Todos los demás valores están reservados.

ID GBAS: la identificación de GBAS de 4 caracteres para distinguir entre subsistemas de tierra GBAS.

Codificación: Se codifica cada carácter utilizando los bits b_1 a b_6 de su representación en el alfabeto internacional núm. 5 (IA-5). Para cada carácter, el bit b_1 se transmite en primer lugar y se transmiten 6 bits para cada carácter. Solamente se utilizan letras mayúsculas, dígitos numéricos y "espacio" de IA-5. El carácter más a la derecha se transmite en primer lugar. Para una ID de GBAS de 3 caracteres, el carácter más a la derecha (primero transmitido) será "espacio" de IA-5.

Tabla B-61. Formato de un bloque de mensaje GBAS

Campo de datos	Bits
Identificador de bloque de mensaje	8
ID de GBAS	24
Identificador de tipo de mensaje	8
Longitud del mensaje	8

Tabla B-62. Formato del encabezador de bloque de mensaje

Bloque de mensaje	Bits
Encabezador de bloque de mensaje	48
Mensaje	Hasta 1696
CRC	32

La ID de GBAS es normalmente idéntica al indicador de lugar del aeropuerto más cercano. Se coordinará la asignación de las ID de GBAS, según corresponda para evitar conflictos.

Identificador de tipo de mensaje: la etiqueta numérica por la que se identifica el contenido del mensaje (la Tabla B-63).

Longitud del mensaje: la longitud del mensaje en bytes de 8 bits incluidos el encabezador de bloque de mensaje de 6 bytes, el mensaje y el código CRC de mensaje de 4 bytes.

3.3.3.4.2 Verificación de redundancia cíclica (CRC). Se calculará la CRC del mensaje GBAS de conformidad con 3.6.

3.3.3.4.2.1 La longitud del código CRC será $k = 32$ bits.

3.3.3.4.2.2 El polinomio generador de CRC será:

$$G(x) = x^{32} + x^{31} + x^{24} + x^{22} + x^{16} + x^{14} + x^8 + x^7 + x^6 + x^3 + x + 1$$

3.3.3.4.2.3 El campo de información CRC, $M(x)$, será:

$$M(x) = \sum_{i=1}^n m_i x^{n-i} = m_1 x^{n-1} + m_2 x^{n-2} + \dots + m_n x^0$$

3.3.3.4.2.4 Se formará $M(x)$ a partir del encabezador de bloque de mensaje GBAS de 48 bits y todos los bits del mensaje de longitud variable, excluida la CRC. Se dispondrán los bits en el orden transmitido de forma que m_1 corresponda al primer bit del encabezador de bloque de mensaje transmitido, y m_n corresponda al último bit transmitido de los $(n-48)$ bits de mensaje.

3.3.3.4.2.5 La CRC se pondrá en tal orden que r_1 sea el primer bit transmitido y r_{32} sea el último bit transmitido.

3.3.4 Contenido de datos.

3.3.4.1 Tipos de mensaje. Los tipos de mensajes que pueden ser transmitidos por el GBAS serán los indicados en la Tabla B-63.

3.3.4.2 Mensaje de tipo 1 — correcciones de pseudodistancia.

3.3.4.2.1 El mensaje de tipo 1 proporciona los datos de corrección diferencial para las fuentes telemétricas GNSS particulares (Tabla B-70). El mensaje constará de tres secciones:

- a) información del mensaje (hora de validez, bandera adicional de mensaje, número de mediciones y tipo de medición);
- b) Información de baja frecuencia (parámetro de descorrelación de efemérides, CRC de efemérides de satélite e información de disponibilidad de satélites); y
- c) bloques de medición de datos de satélite.

La transmisión de datos de baja frecuencia para fuentes telemétricas SBAS es facultativa.

Todos los parámetros de este tipo de mensaje se aplican a pseudodistancias con adaptación a portadora de 100 segundos.

3.3.4.2.2 Cada mensaje de tipo 1 comprenderá parámetro de descorrelación de efemérides, CRC de efemérides y parámetros de duración de disponibilidad de la fuente para una fuente telemétrica de satélite. El parámetro de descorrelación de efemérides, la CRC de efemérides y la duración de disponibilidad de la fuente se aplicarán a la primera fuente telemétrica en el mensaje.

3.3.4.2.3 Los parámetros de corrección de pseudodistancia serán los siguientes:

Cuenta Z modificada: indica la hora de aplicación para todos los parámetros del mensaje.

Codificación: la cuenta Z modificada se vuelve a poner a la hora (xx:00), 20 minutos después de la hora (xx:20) y 40 minutos después de la hora (xx:40) con respecto a la hora GPS.

Bandera adicional de mensaje: una identificación de si el conjunto de bloques de medición en una sola trama para un tipo de medición particular está incluido en un solo mensaje de tipo 1 o en un par de mensajes enlazados.

- Codificación: Todos los bloques de medición para un tipo particular de medición se
- 0 = incluyen en un mensaje de tipo 1.
 - 1 = Este es el primer mensaje transmitido de un par enlazado de mensajes de tipo 1 que conjuntamente incluyen el conjunto de todos los bloques de medición para un tipo particular de medición
 - 2 = Extra.
 - 3 = Este es el segundo mensaje transmitido de un par enlazado de mensajes de tipo 1 que incluyen el conjunto de todos los bloques de medición para un tipo particular de medición.

Cuando se utiliza un par enlazado de mensajes de tipo 1 para un tipo particular de medición, el número de mediciones y la Información de baja frecuencia se calculan por separado para cada uno de los dos mensajes particulares.

Número de mediciones: el número de bloques de medición en el mensaje.

Tabla B-63. Mensajes de radiodifusión de datos VHF de GBAS

Identificador de tipo de mensaje	Nombre del mensaje
0	Extra
1	Correcciones de pseudodistancia
2	Datos relacionados con el GBAS
3	Mensaje nulo
4	Datos de tramo de aproximación final (FAS)
5	Disponibilidad pronosticada de fuente telemétrica
6	Reservado
7	Reservado para aplicaciones nacionales
8	Reservado para aplicaciones de prueba
9 a 10	Extra
11	Correcciones de pseudodistancia- pseudodistancias con adaptación de 30 segundos
12 a 100	Extra
101	Correcciones de pseudodistancia GRAS
102 a 255	Extra

Véanse en 3.3.6 los formatos de mensaje.

Tipo de medición: el tipo de señal telemétrica a partir del cual se han calculado las correcciones:

- Codificación: 0 = Código L1 C/A o CSA
- 1 = reservado
 - 2 = reservado
 - 3 = reservado
 - 4 a 7 = extra

Parámetro de descorrelación de efemérides (P): parámetro que caracteriza el efecto de los errores residuales de efemérides debidos a la descorrelación para el primer bloque de mediciones en el mensaje.

Para un satélite geoestacionario SBAS, el parámetro de descorrelación de efemérides, si se transmite, se codificará como todos ceros.

Para los subsistemas de tierra GBAS que no radiodifunden el bloque de datos adicional 1 en el mensaje de tipo 2, el parámetro de descorrelación de efemérides se codificará como todos ceros.

CRC de efemérides: la CRC calculada con los datos de efemérides utilizados para determinar las correcciones para el primer bloque de medición en el mensaje. Se calculará la CRC de efemérides para las fuentes telemétricas de constelaciones principales de satélites de conformidad con 3.6. La longitud de la CRC será $k = 16$ bits. El polinomio generador del código CRC será:

$$G(x) = x^{16} + x^{12} + x^5 + 1$$

El campo de información CRC, $M(x)$, para un determinado satélite será:

$$M(x) = \sum_{i=1}^n m_i x^{n-i} = m_1 x^{n-1} + m_2 x^{n-2} + \dots + m_n x^0$$

Para un satélite GPS, $M(x)$ tendrá una longitud de $n = 576$ bits. Se calculará $M(x)$ para un satélite GPS, utilizando los 24 primeros bits de cada una de las palabras 3 a 10 de las subtramas 1, 2 y 3 de la transmisión de datos desde tal satélite, y con la máscara de efemérides de satélite GPS obtenida de la Tabla B-64. $M(x)$ se dispondrá en el orden en que el satélite GPS transmite los bits, pero con cada byte ordenado con el LSB primero, de forma tal que m_1 corresponda al bit 68 de la subtrama 1, y m_{576} corresponda al bit 287 de la subtrama 3.

$M(x)$ para un satélite GPS no incluye la palabra 1 (TLM) ni la palabra 2 (HOW), que empieza cada subtrama, ni los 6 bits de paridad al final de cada palabra.

Para un satélite geoestacionario SBAS, la CRC de efemérides, si se transmite, se codificará como todos ceros.

El orden de la CRC se transmitirá en el orden $r^9, r^{10}, r^{11}, \dots, r^{16}, r^1, r^2, r^3, \dots, r^8$, donde r_i es el $i^{\text{ésimo}}$ coeficiente del resto, $R(x)$, como se define en 3.6.

Duración de disponibilidad de la fuente: la duración prevista a la que se espera que las correcciones para la fuente telemétrica continúen disponibles, por relación a la cuenta Z modificada para el primer bloque de medición.

Codificación: 1111 1110 = La duración es superior o igual a 2 540 segundos.

1111 1111 = Este subsistema de tierra no proporciona la duración prevista de disponibilidad de la fuente.

3.3.4.2.4 Los parámetros del bloque de medición son:

ID de fuente telemétrica: identidad de la fuente telemétrica a la que se aplican los datos subsiguientes del bloque de medición.

Codificación: 1 a 36 = ID del satélite GPS (PRN)
 37 = reservado
 62 a 119 = extra
 120 a 138 = ID de satélite SBAS (PRN)
 139 a 255 = extra

Expedición de datos (IOD): la expedición de datos asociados a los datos de efemérides utilizados para determinar las correcciones de pseudodistancia y de cambio de distancia.

Codificación: para GPS, IOD = parámetro IODE GPS (3.1.1.3.2.2)
 para SBAS, IOD = 1111 1111

Corrección de pseudodistancia (PRC): la corrección para la pseudodistancia de la fuente telemétrica.

Corrección de cambio de distancia (RRC): el régimen de cambio de la corrección de pseudodistancia.

σ_{pr_gnd} : la desviación normal de una distribución normal asociada a la contribución de la señal en el espacio del error de pseudodistancia en el punto de referencia GBAS (3.3.5.5.1, 3.3.5.5.2 y 3.3.7.2.2.4).

Codificación: 1111 1111 = Corrección de fuente telemétrica inválida.

Tabla B-64. Máscara de efemérides de satélite GPS

Subtrama 1:	Byte 1	Byte 2	Byte 3		Byte 1	Byte 2	Byte 3
Palabra 3	0000 0000	0000 0000	0000 0011	Palabra 4	0000 0000	0000 0000	0000 0000
Palabra 5	0000 0000	0000 0000	0000 0000	Palabra 6	0000 0000	0000 0000	0000 0000
Palabra 7	0000 0000	0000 0000	1111 1111	Palabra 8	1111 1111	1111 1111	1111 1111
Palabra 9	1111 1111	1111 1111	1111 1111	Palabra 10	1111 1111	1111 1111	1111 1100
Subtrama 2:	Byte 1	Byte 2	Byte 3		Byte 1	Byte 2	Byte 3
Palabra 3	1111 1111	1111 1111	1111 1111	Palabra 4	1111 1111	1111 1111	1111 1111
Palabra 5	1111 1111	1111 1111	1111 1111	Palabra 6	1111 1111	1111 1111	1111 1111
Palabra 7	1111 1111	1111 1111	1111 1111	Palabra 8	1111 1111	1111 1111	1111 1111
Palabra 9	1111 1111	1111 1111	1111 1111	Palabra 10	1111 1111	1111 1111	0000 0000
Subtrama 3:	Byte 1	Byte 2	Byte 3		Byte 1	Byte 2	Byte 3
Palabra 3	1111 1111	1111 1111	1111 1111	Palabra 4	1111 1111	1111 1111	1111 1111
Palabra 5	1111 1111	1111 1111	1111 1111	Palabra 6	1111 1111	1111 1111	1111 1111
Palabra 7	1111 1111	1111 1111	1111 1111	Palabra 8	1111 1111	1111 1111	1111 1111
Palabra 9	1111 1111	1111 1111	1111 1111	Palabra 10	1111 1111	1111 1111	1111 1100

B₁ a B₄: los parámetros de Integridad asociados a las correcciones de pseudodistancia proporcionadas en el mismo bloque de medición. Para la i-ésima fuente telemétrica estos parámetros corresponden a B_{1i} a B_{4i} (3.3.5.5.1.2, 3.3.5.5.2.2 y 3.3.7.2.2.4). Durante la operación continua, los índices "1-4" corresponden al mismo receptor de referencia físico para cada época transmitida desde un subsistema de tierra determinado con la siguiente excepción: el receptor de referencia físico unido a cualquiera de los índices 1 a 4 puede sustituirse por cualquier otro receptor de referencia físico (incluido uno previamente eliminado) que no se haya utilizado para transmisiones durante los últimos 5 minutos.

Codificación: 1000 0000 = No se utilizó el receptor de referencia para calcular la corrección de pseudodistancia.

Un receptor de referencia físico es un receptor con una antena en un emplazamiento fijo.

3.3.4.3 Mensaje de tipo 2 — Datos relativos al GBAS. El mensaje de tipo 2 identificará el emplazamiento del punto de referencia GBAS al que se aplican las correcciones proporcionadas por el GBAS y proporcionará otros datos relacionados con el GBAS (Tabla B-71). Los parámetros de datos relacionados con el GBAS serán los siguientes:

En el mensaje de tipo 2 podrán incluirse bloques de datos adicionales. El bloque de datos adicional 1 y el bloque de datos adicional 2 están definidos. En el futuro, otros bloques de datos adicionales podrán definirse. Los bloques de datos desde 2 hasta 255 son de longitud variable y pueden añadirse al mensaje después del bloque de datos adicional 1 en cualquier orden.

Receptores de referencia GBAS: el número de los receptores de referencia GNSS instalados en este subsistema de tierra GBAS.

Codificación: 0 = GBAS instalado con 2 receptores de referencia.
 1 = GBAS instalado con 3 receptores de referencia.
 2 = GBAS instalado con 4 receptores de referencia.
 3 = No tiene aplicación el número de receptores de referencia GNSS instalados en este subsistema de tierra GBAS.

Letra de designador de exactitud de tierra: el designador de letra indicando la actuación mínima en cuanto a exactitud de la señal en el espacio, proporcionada por el GBAS (3.3.7.1.1).

Codificación: 0 = designación de exactitud A.
 1 = designación de exactitud B.
 2 = designación de exactitud C.
 3 = extra.

Continuidad GBAS/designador de integridad (GCID): el designador numérico indicando la condición de funcionamiento del GBAS.

Codificación: 0 = extra.
 1 = GCID 1.
 2 = GCID 2.
 3 = GCID 3.
 4 = GCID 4.
 5 = extra.
 6 = extra.
 7 = no en condiciones de funcionalidad.

Se especifican los valores 2, 3 y 4 de GCID para asegurar la compatibilidad del equipo con los GBAS del futuro.

El valor 7 de GCID indica que ninguno de los servicios de aproximación a los que presta apoyo la instalación de tierra está disponible.

Declinación magnética local: la declinación magnética publicada en el punto de referencia GBAS.

Codificación: Valor positivo denota declinación este (sentido de las agujas del reloj desde el norte verdadero), valor negativo denota declinación oeste (sentido contrario a las agujas del reloj desde el norte verdadero) 100 0000 0000 = Procedimientos de aproximación de precisión con apoyo del GBAS se publican en base a marcación verdadera.

La declinación magnética local se selecciona en consonancia con el diseño del procedimiento y se actualiza durante los años de época magnética.

$\sigma_{\text{ver_iono_gradiente}}$: la desviación normal de una distribución normal asociada a la incertidumbre ionosférica residual debida a la descorrelación espacial (3.3.5.4).

Índice de refractividad (N_r): el índice nominal de refractividad troposférica utilizado para calibrar la corrección troposférica asociada al subsistema de tierra GBAS (3.3.5.3).

Codificación: Este campo se codifica como número complemento de dos con un desplazamiento de + 400. Un valor de cero en este campo indica un índice de refractividad de 400.

Altura de escala (h_0): un factor de escala utilizado para calibrar la corrección troposférica y la incertidumbre troposférica residual asociada al subsistema de tierra GBAS (3.3.5.3).

Incertidumbre de refractividad (σ_n): la desviación normal de una distribución normal asociada a la incertidumbre troposférica residual (3.3.5.3).

Latitud: la latitud del punto de referencia GBAS definida en segundos de arco.

Codificación: Valor positivo denota latitud norte.
Valor negativo denota latitud sur.

Longitud: la longitud del punto de referencia GBAS definida en segundos de arco.

Codificación: Valor positivo denota longitud este.
Valor negativo denota longitud oeste.

Altura del punto de referencia: la altura del punto de referencia por encima del elipsoide WGS-84.

3.3.4.3.1 Parámetros del bloque de datos adicional 1. Los parámetros del bloque de datos adicional 1 serán los siguientes:

Selector de datos de estación de referencia (RSDS): identificador numérico que se utiliza para seleccionar el subsistema de tierra GBAS.

El RSDS es distinto de cualquier otro RSDS y de cualquier selector de datos de trayectoria de referencia (RPDS) que radiodifunda cualquier subsistema de tierra GBAS en la misma frecuencia dentro de la región de radiodifusión.

Codificación: 1111 1111 = no se proporciona servicio de determinación de la posición GBAS.

Distancia de uso máxima (D_{max}): distancia máxima (distancia oblicua) desde el punto de referencia GBAS para la cual se garantiza la integridad.

Este parámetro no indica una distancia dentro de la cual se satisfacen los requisitos de intensidad de campo de radiodifusión de datos VHF.

Codificación: 0 = sin limitación de distancia.

Parámetro de detección frustrada de efemérides GPS, Servicio de determinación de la posición GBAS ($K_{md_e,POS,GPS}$): multiplicador para el cálculo del límite de la posición del error de efemérides para el servicio de determinación de la posición GBAS obtenido a partir de la probabilidad de detección frustrada, a condición de que haya un error de efemérides en un satélite GPS.

Con respecto a los subsistemas de tierra GBAS que no radiodifunden correcciones para las fuentes telemétricas GPS o que no ofrecen servicio de determinación de la posición GBAS, este parámetro se codificará como todos ceros.

Parámetro de detección frustrada de efemérides GPS, Aproximación de precisión de Categoría I y APV ($K_{md_e,GPS}$): multiplicador para el cálculo del límite de la posición del error de efemérides para aproximaciones de precisión de Categoría I y APV obtenido a partir de la probabilidad de detección frustrada, a condición de que haya un error de efemérides en un satélite GPS.

Con respecto a los subsistemas de tierra GBAS que no radiodifunden correcciones para las fuentes telemétricas GPS, este parámetro se codificará como todos ceros.

3.3.4.3.2 Bloques de datos adicionales. Para los bloques de datos adicionales que no sean el bloque de datos adicional 1, los parámetros de cada bloque de datos serán los siguientes:

Longitud del bloque de datos adicional: el número de bytes en el bloque de datos adicional, incluidos la longitud del bloque de datos adicional y los campos de número del bloque de datos adicional.

Número del bloque de datos adicional: el identificador numérico del tipo de bloque de datos adicional.

Codificación: 0 a 1 = reservado
 2 = bloque de datos adicional 2, estaciones de radiodifusión
 3 = GRAS
 4 = bloque de datos adicional 3, parámetros GAST D
 5 a 255 = bloque de datos adicional 4, parámetros de autenticación de la VDB extra

Parámetros de datos adicionales: el conjunto de datos definido de conformidad con el número del bloque de datos adicional.

3.3.4.3.2.1 Estaciones de radiodifusión GRAS.

En los parámetros para el bloque de datos adicional 2 se incluirán los datos para una o más estaciones de radiodifusión según lo indicado a continuación (Tabla B-65A):

Número de canal: el número de canal, definido en 3.3.5.7, asociado a la estación de radiodifusión GBAS. El número de canal en este campo se refiere a una frecuencia y a un RSDS.

Δ Latitud: la diferencia de latitud de una estación de radiodifusión GBAS medida a partir de la latitud proporcionada en el parámetro de latitud del mensaje de tipo 2.

Codificación: un valor positivo denota que la estación de radiodifusión GBAS está al norte del punto de referencia GBAS. Un valor negativo denota que la estación de radiodifusión GBAS está al sur del punto de referencia GBAS.

Δ Longitud: la diferencia de longitud de una estación de radiodifusión GBAS, medida a partir de la longitud proporcionada en el parámetro de longitud del mensaje de tipo 2.

Codificación: Un valor positivo denota que la estación de radiodifusión GBAS está al este del punto de referencia GBAS.
Un valor negativo denota que la estación de radiodifusión GBAS está al oeste del punto de referencia GBAS.

3.3.4.3.2.2 Parámetros GAST D.

En los parámetros para el bloque de datos adicional 3 se incluirán los parámetros (Tabla B-65B) que se utilizarán cuando el tipo de servicio activo sea GAST D según lo que se indica a continuación:

$K_{md_e_D,GPS}$ ($K_{md_e_D,GPS}$): multiplicador para el cálculo del límite de la posición del error de efemérides para GAST D obtenido a partir de la probabilidad de detección frustrada, a condición de que haya un error de efemérides en un satélite GPS. Con respecto a los subsistemas de tierra GBAS que no radiodifunden correcciones para las fuentes telemétricas GPS, este parámetro se codificará como todos ceros.

Este parámetro, $K_{md_e_D,GPS}$, puede ser diferente del parámetro de descorrelación de efemérides $K_{md_e_GPS}$ proporcionado en el bloque de datos adicional 1 del mensaje de tipo 2.

$\sigma_{vert_iono_gradiente_D}$ ($\sigma_{vert_iono_gradiente_D}$): es la desviación normal de una distribución normal asociada a la incertidumbre ionosférica residual debida a la descorrelación espacial. El equipo de a bordo utiliza este parámetro cuando su tipo de servicio de aproximación activo es D.

Este parámetro, $\sigma_{vert_iono_gradiente_D}$, puede ser diferente del parámetro de descorrelación ionosférica $\sigma_{vert_iono_gradiente}$ proporcionado en el mensaje de tipo 2.

Y_{EIG} : es el valor máximo de EIG a distancia cero desde el punto de referencia GBAS. El equipo de a bordo utiliza este parámetro cuando su tipo de servicio de aproximación activo es D.

M_{EIG} : es la pendiente de EIG máximo en función de la distancia desde el punto de referencia GBAS.

El equipo de a bordo utiliza este parámetro cuando su tipo de servicio de aproximación activo es D.

Tabla B-65A. Datos de las estaciones de radiodifusión GRAS

Contenido de datos	Bits usados	Gama de valores	Resolución
Número de canal	16	20001 a 39999	1
Δ Latitud	8	$\pm 25,4^\circ$	0,2°
Δ Longitud	8	$\pm 25,4^\circ$	0,2°

Tabla B-65B. Parámetros GAST D del bloque de datos adicional 3

Contenido de datos	Bits usados	Gama de valores	Resolución
$K_{\text{and}} \text{ a } D_{\text{GPS}}$	8	0 a 12,75	0,05
$K_{\text{and}} \text{ a } D_{\text{GLONASS}}$	8	0 a 12,75	0,05
$\sigma_{\text{verr}} \text{ iono gradiente } D$	8	$0 - 25,5 \times 10^{-6} \text{ m/m}$	$0,1 \times 10^{-6} \text{ m/m}$
Y_{EIG}	5	0 a 3,0 m	0,1
M_{EIG}	3	0 a 0,7 m/km	0,1

3.3.4.3.2.3 Parámetros de autenticación de la VDB.

El bloque de datos adicional 4 incluye la información que se necesita para protocolos de autenticación de la VDB (Tabla B-65C).

Definición de grupo de intervalos: Este campo de 8 bits indica cuáles de los 8 intervalos (A-H) están asignados para que la estación terrestre los utilice. El campo se transmite con el LSB en primer lugar. El LSB corresponde al intervalo A, el siguiente bit al intervalo B y así sucesivamente. Un "1" en la posición del bit indica que el intervalo se asignó a la estación terrestre. Un "0" indica que no se asignó el intervalo a la estación terrestre.

Tabla B-65C. Parámetros de autenticación de la VDB

Contenido de datos	Bits usados	Gama de valores	Resolución
Definición del grupo de intervalos	8	—	—

3.3.4.4 Mensaje de tipo 3 — mensaje nulo.

3.3.4.4.1 El mensaje de tipo 3 es un 'mensaje nulo' de longitud variable cuyo uso se destina a subsistemas terrestres que admiten protocolos de autenticación (véase la sección 3.3.7.4).

3.3.4.4.2 Los parámetros para el mensaje de tipo 3 serán los siguientes:

Relleno: Secuencia de bits que se alternan entre el "1" y el "0" con una longitud en bytes que es 10 menos que el valor correspondiente al campo de la longitud del mensaje del encabezado del mensaje.

3.3.4.5 Mensaje de tipo 4 — Tramo de aproximación final (FAS). El mensaje de tipo 4 incluirá uno o más conjuntos de datos FAS, cada uno definiendo una sola aproximación de precisión (Tabla B-72). Cada conjunto de datos de mensaje de tipo 4 incluirá lo siguiente:

Longitud del conjunto de datos: el número de bytes en el conjunto de datos. El conjunto de datos comprende el campo de longitud de conjunto de datos y los campos del bloque de datos FAS asociado, límite de alerta vertical (FASVAL)/estado de aproximación y límite de alerta lateral FAS (FASLAL)/estado de aproximación.

Bloque de datos FAS: el conjunto de parámetros para identificar una sola aproximación de precisión o APV y definir su trayectoria de aproximación asociada.

Codificación: Véase 3.3.4.5.1 y Tabla B-66.

Codificación: 1111 1111 = No utilizar desviaciones verticales.

La gama de valores y su resolución para FASVAL depende del designador de actuación de aproximación en el bloque de datos FAS asociado.

Estado de aproximación FASLAL: el valor del parámetro FASLAL utilizado en 3.3.5.6.

Codificación: 1111 1111 = No utilizar aproximación.

3.3.4.5.1 Bloque de datos FAS. El bloque de datos del FAS incluirá los parámetros que definen una sola aproximación GAST A, B, C o D. La trayectoria del FAS es una línea en el espacio definida por el punto de umbral de aterrizaje/punto de umbral ficticio (LTP/FTP), punto de alineación de la trayectoria de vuelo (FPAP), altura de cruce sobre el umbral (TCH) y ángulo de trayectoria de planeo (GPA). El plano horizontal local para la aproximación es un plano perpendicular a la vertical local que pasa por el LTP/FTP (es decir tangente al elipsoide en el LTP/FTP). La vertical local para la aproximación es normal al elipsoide WGS-84 en el LTP/FTP. El punto de interceptación de la trayectoria de planeo (GPIP) es aquel en el que la trayectoria de aproximación final corta al plano horizontal local. Los parámetros del FAS serán los siguientes:

Tipo de operación: procedimiento de aproximación directa u otros tipos de operación.

Codificación: 0 = procedimiento de aproximación directa
1 a 15 = extra

Los procedimientos desplazados son procedimientos directos y se codifican como "0".

ID de proveedor de servicio SBAS: Indica el proveedor del servicio asociado a este bloque de datos FAS.

Codificación: Véase la Tabla B-27.

14 = bloque de datos FAS que debe utilizarse solamente con GBAS.

15 = bloque de datos FAS que puede utilizarse con cualquier proveedor del servicio SBAS.

No se utiliza este parámetro para aproximaciones realizadas mediante correcciones de seudodistancia GBAS o GRAS.

Tabla B-66. Bloque de datos del tramo de aproximación final (FAS)

Contenido de datos	Bits usados	Gama de valores	Resolución
Tipo de operación	4	0 a 15	1
ID de proveedor SBAS	4	0 a 15	1
ID de aeropuerto	32	—	—
Número de pista	6	1 a 36	1
Letra de pista	2	—	—
Designador de actuación de aproximación	3	0 a 7	1
Indicador de ruta	5	—	—
Selector de datos para trayectoria de referencia	8	0 a 48	1
Indicador de trayectoria de referencia	32	—	—
Latitud de LTP/FTP	32	$\pm 90,0^\circ$	0,0005 segarc
Longitud LTP/FTP	32	$\pm 180,0^\circ$	0,0005 segarc
Altura de LTP/FTP	16	512,0 a 6 041,5 m	0,1 m
Latitud de AFPAP	24	$\pm 1,0^\circ$	0,0005 segarc
Longitud de AFPAP	24	$\pm 1,0^\circ$	0,0005 segarc
Aproximación TCH (Nota)	15	0 a 1 638,35 m o 0 a 3 276,7 ft	0,05 m o 0,1 ft
Selector de unidades TCH de aproximación	1	—	—
GPA	16	0 a $90,0^\circ$	0,01°
Anchura de curso	8	80 a 143,75 m	0,25 m
Desplazamiento de Δlongitud	8	0 a 2 032 m	8 m
CRC de tramo de aproximación final	32	—	—

Puede proporcionarse información en pies o en metros, según lo indicado por el selector de la unidad TCH de aproximación.

ID de aeropuerto: el designador de tres o de cuatro letras utilizado para designar un aeródromo.

Codificación: Se codifica cada carácter utilizando los 6 bits inferiores de su representación en IA-5. Para cada carácter, b_1 se transmite en primer lugar, y se adjuntan 2 bits cero después de b_6 de forma que se transmitan 8 bits para cada carácter. Solamente se utilizan mayúsculas, dígitos numéricos y "espacio" IA-5. Se transmite en primer lugar el carácter más a la derecha. Para una ID de aeropuerto de 3 caracteres, el carácter más a la derecha (primero transmitido) será "espacio" IA-5.

Número de pista: el número de la pista de aproximación.

Codificación: 1 a 36 = número de pista

Para las operaciones de helipuerto y de punto en el espacio, el valor del número de pista es el número entero que se aproxima más a un décimo del curso de la aproximación final, excepto cuando dicho número entero sea cero, en cuyo caso el número de pista es 36.

Letra de pista: el designador de una letra utilizado, según sea necesario, para distinguir entre pistas paralelas.

Codificación: 0 = ninguna letra
1 = R (derecha)
2 = C (centro)
3 = L (izquierda)

Designador de actuación de aproximación: la información general acerca del cálculo de la aproximación.

Codificación: 0 = GAST A o B.
 1 = GAST C.
 2 = GAST C y GAST D.
 3 = GAST C, GAST D y un tipo de servicio de aproximación adicional que se definirá en el futuro.
 4 = GAST C, GAST D y dos tipos de servicio de aproximación adicionales que se definirán en el futuro.
 5 a 7 = Extra.

Algunos equipos de a bordo designados para una performance de Categoría I son insensibles al valor del APD. La finalidad es que el equipo de a bordo diseñado para una performance de Categoría I acepte como válidos valores del APD de por lo menos 1-4 para permitir futuras ampliaciones a tipos de performance más altos usando el mismo bloque de datos FAS.

Indicador de ruta: un identificador de una letra utilizado para distinguir entre aproximaciones múltiples al mismo extremo de la pista.

Codificación: La letra se codifica utilizando los bits b_1 a b_5 de su representación en IA-5. El bit b_1 se transmite en primer lugar. Solamente se utilizan mayúsculas, excluidas "I" y "O" o "espacio" IA-5.

Selector de datos de trayectoria de referencia (RPDS): identificador numérico que se utiliza para seleccionar el bloque de datos FAS (aproximación deseada).

El RPDS de un bloque de datos FAS determinado es distinto de cualquier otro RPDS y de cualquier selector de datos de estación de referencia (RSDS) que radiodifunda cualquier GBAS en la misma frecuencia dentro de la región de radiodifusión.

Identificador de trayectoria de referencia (RPI): los tres o cuatro caracteres alfanuméricos utilizados para designar inequívocamente la trayectoria de referencia.

Codificación: Se codifica cada carácter utilizando los bits b_1 a b_6 de su representación en IA-5. Para cada carácter, b_1 se transmite en primer lugar, y se adjuntan 2 bits cero después de b_6 de forma que se transmitan 8 bits para cada carácter. Solamente se utilizan mayúsculas, dígitos numéricos y "espacio" IA-5. El carácter más a la derecha se transmite en primer lugar, para un identificador de trayectoria de referencia de tres caracteres, el carácter más a la derecha (primero transmitido) será el "espacio" IA-5.

El LTP/FTP es un punto por encima del cual pasa la trayectoria FAS a una altura relativa especificada, mediante la TCH. El LTP normalmente está situado en la intersección del eje de la pista y el umbral.

Latitud LTP/FTP: la latitud del punto LTP/FTP en segundos de arco.

Codificación: Valor positivo denota latitud norte.
 Valor negativo denota latitud sur.

Longitud de LTP/FTP: la longitud del punto LTP/FTP en segundos de arco.

Codificación: Valor positivo denota latitud este.
Valor negativo denota latitud oeste.

Altura LTP/FTP: la altura del LTP/FTP por encima del elipsoide WGS-84.

Codificación: Se codifica este campo como un número de punto fijo sin signo con un desplazamiento de -512 metros. Un valor de cero en este campo coloca al LTP/FTP 512 metros por debajo del elipsoide terrestre.

El FPAP es un punto a la misma altura que el LTP/FTP que se ha utilizado para definir la alineación de la aproximación.

El origen de las desviaciones angulares en sentido lateral está definido por 305 metros (1 000 ft) más allá del FPAP a lo largo de la trayectoria FAS lateral. Para una aproximación alineada con la pista, el FPAP está en el extremo de parada de la pista o más allá.

Latitud Δ FPAP: la diferencia de latitud entre el FPAP de la pista y el LTP/FTP en segundos de arco.

Codificación: Valor positivo denota que la latitud del eje FPAP está al norte de la latitud del LTP/FTP.
Valor negativo denota que la latitud del FPAP está al sur de la latitud del LTP/FTP.

Longitud Δ FPAP: la diferencia de la longitud del FPAP de la pista del LTP/FTP en segundos de arco.

Codificación: Valor positivo denota que la longitud del FPAP está al este de la longitud del LTP/FTP.
Valor negativo indica que la longitud del FPAP está al oeste de la longitud del LTP/FTP

TCH de aproximación: la altura del FAS por encima del LTP/FTP definido en pies o metros según lo indicado por el selector de unidades TCH.

Selector de unidades TCH de aproximación: las unidades utilizadas para describir la TCH.

Codificación: 0 = pies
1 = metros

Ángulo de trayectoria de planeo (GPA): el ángulo de la trayectoria de aproximación (trayectoria de planeo) respecto al plano horizontal tangente al elipsoide WGS-84 en el LTP/FTP.

Anchura de rumbo: el desplazamiento lateral respecto a la trayectoria definida por el FAS en el LTP/FTP a la cual se obtiene la deflexión de escala completa de un indicador de desviación de rumbo.

Codificación: Se codifica este campo como un número de punto fijo sin signo con un desplazamiento de 80 metros. Un valor de cero en este campo indica una anchura de rumbo de 80 metros en el LTP/FTP.

Desplazamiento de longitud Δ : la distancia desde el punto de alineación de la trayectoria de vuelo hasta el extremo de parada de la pista.

Codificación: 1111 1111 = no se proporciona.

CRC de tramo de aproximación final: la CRC de 32 bits adjunta al extremo de cada bloque de datos FAS para asegurar la integridad de los datos de aproximación. Se calculará la CRC del tramo de aproximación final de 32 bits de conformidad con 3.6. La longitud del código CRC será de $k = 32$ bits.

El polinomio generador de CRC será:

$$G(x) = x^{32} + x^{31} + x^{24} + x^{22} + x^{16} + x^{14} + x^8 + x^7 + x^5 + x^3 + x + 1$$

El campo de información CRC $M(x)$ será:

$$M(x) = \sum_{i=1}^{272} m_i x^{272-i} = m_1 x^{271} + m_2 x^{270} + \dots + m_{272} x^0$$

Se formará $M(x)$ a partir de todos los bits del bloque de datos FAS asociado, excluida la CRC. Se dispondrán los bits en el orden transmitido de forma que m_1 corresponda al LSB del campo de tipo de operación, y m_{272} corresponda al MSB del campo de desplazamiento de longitud Δ . La CRC se pondrá en un orden tal que r_1 sea el LSB y r_{32} sea el MSB.

3.3.4.6 Mensaje de tipo 5 — Disponibilidad prevista de fuente telemétrica. Si se usa el mensaje de tipo 5 se incluirá la información de salida y de reglaje de las fuentes telemétricas actualmente visibles o que serán pronto visibles. Los parámetros de disponibilidad prevista de fuente telemétrica serán los siguientes:

Cuenta Z modificada: indica la hora de aplicación de los parámetros de este mensaje.

Codificación: La misma que la del campo de cuenta Z modificado en el mensaje de tipo 1 (3.3.4.2)

Número de fuentes afectadas: el número de fuentes respecto a las cuales se proporciona información sobre duración, aplicable a todas las aproximaciones.

Codificación: 0 = Solamente tienen limitaciones las aproximaciones especificadas con obstáculos.
1 a 31 = el número de fuentes telemétricas afectadas.

ID de fuente telemétrica: lo mismo que en el mensaje de tipo 1 (3.3.4.2).

Sentido de disponibilidad de la fuente: Indica si la fuente telemétrica estará disponible o cesará de estar disponible.

Codificación: 0 = las correcciones diferenciales cesarán pronto de proporcionarse respecto a la fuente telemétrica asociada.
1 = las correcciones diferenciales empezarán pronto a ser proporcionadas para la fuente telemétrica asociada.

Duración de disponibilidad de la fuente: la duración mínima prevista de disponibilidad de la fuente telemétrica por relación a la cuenta Z modificada.

Codificación: 111 111 = la duración es superior o igual a 1 270 segundos.

Número de aproximaciones con obstáculos: el número de aproximaciones respecto a las cuales pueden reducirse las correcciones debido al enmascaramiento de una constelación única de aproximación.

Selector de datos de trayectoria de referencia: Indicación del bloque de datos FAS respecto al cual tienen una aplicación los datos de disponibilidad de la fuente (3.3.4.5.1).

Número de fuentes afectadas para esta aproximación: el número de fuentes respecto a las cuales se proporciona información sobre duración que es solamente aplicable a esta aproximación.

3.3.4.7 Mensaje de tipo 6.

Se reserva el mensaje de tipo 6 para uso futuro a fin de proporcionar la información requerida para aproximaciones de precisión de Categorías II/III.

3.3.4.8 Mensaje de tipo 7.

Se reserva el mensaje de tipo 7 para aplicaciones nacionales.

3.3.4.9 Mensaje de tipo 8.

Se reserva el mensaje de tipo 8 para aplicaciones de prueba locales y regionales.

3.3.4.10 Mensaje de tipo 101 – correcciones de pseudodistancia GRAS.

3.3.4.10.1 El mensaje de tipo 101 proporcionará los datos de corrección diferencial para cada una de las fuentes telemétricas GNSS (Tabla B-70A). El mensaje constará de tres secciones:

- a) información del mensaje (hora de validez, bandera de mensaje adicional, número de mediciones y tipo de medición);
- b) información de baja frecuencia (parámetro de descorrelación de efemérides, CRC de efemérides de satélite e información de disponibilidad de satélites); y
- c) bloques de medición de datos de satélite.

3.3.4.10.2 Cada mensaje de tipo 101 incluirá el parámetro de descorrelación de efemérides, la CRC de efemérides y los parámetros de duración de disponibilidad de la fuente para una fuente telemétrica de satélite. El parámetro de descorrelación de efemérides, la CRC de efemérides y la duración de la disponibilidad de la fuente se aplicarán a la primera fuente telemétrica en el mensaje.

3.3.4.10.3 Los parámetros de corrección de pseudodistancia serán los siguientes:

Cuenta Z modificada: definido en 3.3.4.2.3.

Bandera de mensaje adicional: definido en 3.3.4.2.3 salvo que sea aplicable a los mensajes de tipo 101.

Número de mediciones: definido en 3.3.4.2.3.

Tipo de medición: definido en 3.3.4.2.3.

Parámetro de descorrelación de efemérides (P): definido en 3.3.4.2.3.

CRC de efemérides: definido en 3.3.4.2.3.

Duración de disponibilidad de la fuente: definido en 3.3.4.2.3.

Número de parámetros B: una indicación de si los parámetros B se incluyen en el bloque de medición para cada fuente telemétrica.

Codificación: 0 = no se incluyen los parámetros B
1 = 4 parámetros B por bloque de medición

3.3.4.10.4 Los parámetros de bloque de medición serán los siguientes:

ID de fuente telemétrica: definido en 3.3.4.2.4.

Expedición de datos (IOD): definido en 3.3.4.2.4.

Corrección de pseudodistancia (PRC): definido en 3.3.4.2.4.

Corrección de cambio de distancia (RRC): definido en 3.3.4.2.4.

σ_{pr_gnd} : definido en 3.3.4.2.4, a excepción de la gama de valores y su resolución.

B1 a B4: definido en 3.3.4.2.4.

La inclusión de los parámetros B en el bloque de medición es facultativa para los mensajes de tipo 101.

3.3.4.11 Mensaje de tipo 11 — correcciones de pseudodistancia – pseudodistancias con adaptación de 30 segundos.

3.3.4.11.1 El mensaje de tipo 11 proporcionará los datos de corrección diferencial para cada una de las fuentes telemétricas GNSS (Tabla B-70B) con adaptación de 30 segundos. El mensaje constará de tres secciones:

- a) información del mensaje (hora de validez, bandera de mensaje adicional, número de mediciones y tipo de medición);
- b) información de baja frecuencia (parámetro de descorrelación de efemérides);
y
- c) bloques de medición de datos de satélite.

La transmisión de datos de baja frecuencia para fuentes telemétricas SBAS es facultativa.

3.3.4.11.2 Cada mensaje de tipo 11 comprenderá el parámetro de descorrelación de efemérides para una fuente telemétrica de satélite. El parámetro de descorrelación de efemérides se aplicará a la primera fuente telemétrica en el mensaje.

Los parámetros de CRC de efemérides y duración de disponibilidad de la fuente no se incluyen en el mensaje de tipo 11 porque están comprendidos en el mensaje de tipo 1.

3.3.4.11.3 Los parámetros de corrección de pseudodistancia para el mensaje de tipo 11 serán los siguientes:

Cuenta Z modificada: conforme a lo definido en 3.3.4.2.3.

Bandera adicional de mensaje: identificación para señalar si el conjunto de bloques de medición en una sola trama para un tipo de medición particular está incluido en un solo mensaje de tipo 11 o en un par de mensajes enlazados.

Codificación: 0 = Todos los bloques de medición para un tipo particular de medición se incluyen en un mensaje de tipo 11.
 1 = Este es el primer mensaje transmitido de un par enlazado de mensajes de tipo 11 que juntos incluyen el conjunto de todos los bloques de medición para un tipo particular de medición.
 2 = Extra.
 3 = Este es el segundo mensaje transmitido de un par enlazado de mensajes de tipo 11 que juntos incluyen el conjunto de todos los bloques de medición para un tipo particular de medición.

Número de mediciones: el número de bloques de medición en el mensaje.

Tipo de medición: conforme a lo definido en 3.3.4.2.3.

Parámetro de descorrelación de efemérides D (P_D): parámetro que caracteriza el efecto de los errores residuales de efemérides debidos a la descorrelación para el primer bloque de medición en el mensaje.

Este parámetro, P_D , puede ser diferente del parámetro de descorrelación de efemérides P del mensaje de tipo 1.

Para un satélite geoestacionario SBAS, el parámetro de descorrelación de efemérides, si se transmite, se codificará como todos ceros.

3.3.4.11.4 Los parámetros del bloque de medición son:

ID de fuente telemétrica: conforme a lo definido en 3.3.4.2.3.

Corrección de pseudodistancia (PRC_{30}): la corrección para la pseudodistancia de la fuente telemétrica basándose en adaptación a portadora de 30 segundos.

Corrección de cambio de distancia (RRC_{30}): el régimen de cambio de la corrección de pseudodistancia basándose en adaptación a portadora de 30 segundos.

Sigma_PR_gnd_D ($\sigma_{PR_gnd_D}$): la desviación normal de una distribución normal asociada a la contribución de la señal en el espacio del error de pseudodistancia en la corrección adaptada de 100 segundos en el mensaje de tipo 1 en el punto de referencia GBAS (3.3.5.5.1 y 3.3.7.2.2.4).

El parámetro $\sigma_{pr_gnd_D}$ difiere de σ_{pr_gnd} para la medición correspondiente en el mensaje de tipo 1 en que $\sigma_{pr_gnd_D}$ no debería incluir inflación para considerar la salida de los límites de los errores ionosféricos descorrelacionados.

Codificación: 1111 1111 = Corrección de fuente telemétrica inválida.

Sigma_PR_gnd_30s ($\sigma_{pr_gnd_30}$): la desviación normal de una distribución normal que describe la exactitud nominal de la seudodistancia corregida adaptada con una constante de tiempo de 30 segundos en el punto de referencia GBAS.

La distribución normal $N(0, \sigma_{pr_gnd_30})$ tiene por objeto describir apropiadamente los errores que han de utilizarse para optimizar la ponderación de una solución de posición de mínima cuadrática ponderada. No es necesario que la distribución limite los errores según lo descrito en 3.3.5.5.1 y 3.3.7.2.2.4.

Codificación: 1111 1111 = Corrección de fuente telemétrica inválida.

3.3.5 Definiciones de protocolos para aplicación de datos.

En esta sección se define la relación mutua entre los parámetros del mensaje de radiodifusión de datos. Se proporcionan definiciones de los parámetros que no se transmiten, pero que son utilizados por elementos que son simultáneamente, o alternativamente, no de aeronave y de aeronave, y que definen los términos utilizados para determinar la solución de la navegación y su integridad.

3.3.5.1 Seudodistancia medida y adaptada a portadora. La corrección de radiodifusión es aplicable a las mediciones de seudodistancia con código adaptado a portadora a las que no se han aplicado las correcciones troposféricas e ionosféricas de radiodifusión por satélite. La adaptación a portadora es tal que la exactitud lograda después del estado permanente es por lo menos de igual calidad que la exactitud lograda utilizando el siguiente filtro:

$$P_{CSCn} = \alpha P + (1 - \alpha) \left(P_{CSCn-1} + \frac{\lambda}{2\pi} (\phi_n - \phi_{n-1}) \right)$$

siendo:

- P_{CSCn} = seudodistancia adaptada;
- P_{CSCn-1} = seudodistancia de adaptación previa;
- P = medición de seudodistancia en bruto obteniéndose estas mediciones de seudodistancia en bruto de un bucle de código impulsado por portadora, de primer orden o superior y con una anchura de banda de ruido lateral superior o igual a 0.125 Hz;
- λ = longitud de onda $L1$;
- ϕ_n = fase de portadora;
- ϕ_{n-1} = fase anterior de portadora; y
- α = función de ponderación de filtro igual al intervalo de muestreo dividido entre la constante de tiempo de 100 segundos, salvo lo especificado en 3.3.8.3.5.1 para el equipo de a bordo. Para la corrección de seudodistancia GBAS en el mensaje de tipo 11, la constante de tiempo con adaptación es de 30 segundos.

3.3.5.2 Seudodistancia corregida. La seudodistancia corregida para determinado satélite a la hora t es:

$$P_{CSC} + PRC + RRC \times (t - \text{cuenta } tz) + TC + c \times (\Delta t_{sv})_{L1}$$

siendo:

PCSC = seudodistancia adaptada (definida en 3.3.5.1);

PRC = corrección de seudodistancia del mensaje apropiado:

a) para seudodistancias con adaptación de 100 segundos, la PRC se toma del mensaje de tipo 1 o tipo 101 definido en 3.3.4.2; y

b) para seudodistancias con adaptación de 30 segundos, la PRC es la PRC30 tomada del mensaje de tipo 11 definido en 3.3.4.11;

RRC = cambio de corrección de seudodistancia del mensaje apropiado:

a) para seudodistancias con adaptación de 100 segundos, el RRC se toma del mensaje de tipo 1 o tipo 101 definido en 3.3.4.2; y

b) para seudodistancias con adaptación de 30 segundos, el RRC es el RRC30 tomado del mensaje de tipo 11 definido en 3.3.4.11;

t = hora actual;

cuenta tz = hora de aplicación obtenida a partir de la cuenta Z modificada del mensaje que contiene la PRC y el RRC;

TC = corrección troposférica (definida en 3.3.5.3); y
c y $(\Delta t_{sv})_{L1}$ definidos en 3.1.2.2 para satélites GPS.

3.3.5.3 Retardo troposférico.

3.3.5.3.1 La corrección troposférica para determinado satélite es:

$$TC = N_r h_0 \frac{10^{-6}}{\sqrt{0,002 + \text{sen}^2(EI_i)}} (1 - e^{-\Delta h/h_0})$$

siendo:

N_r = índice de refractividad del mensaje de tipo 2 (3.3.4.3);

Δh = altura de la aeronave por encima del punto de referencia GBAS;

EI_i = ángulo de elevación del i-ésimo satélite; y

h_0 = altura de escala troposférica del mensaje de tipo 2.

3.3.5.3.2 La Incertidumbre troposférica residual es:

$$\sigma_{\text{tropo}} = \sigma_n h_0 \frac{10^{-6}}{\sqrt{0,002 + \text{sen}^2(EI_i)}} (1 - e^{-\Delta h/h_0})$$

siendo σ_n = la Incertidumbre de refractividad del mensaje de tipo 2 (3.3.4.3).

3.3.5.4 Incertidumbre ionosférica residual. La incertidumbre ionosférica residual para determinados satélites es:

$$\sigma_{\text{iono}} = F_{pp} \times \sigma_{\text{vlg}} \times (x_{a1r} + 2 \times \tau \times v_{a1r})$$

siendo:

F_{pp} = factor de oblicuidad de vertical a inclinado de un determinado satélite (3.3.5.5.2);

σ_{vlg} = depende del GAST activo:

para GAST A, B o C, $\sigma_{Vip} = \sigma_{vert_iono_gradiente}$ (según se define en 3.3.4.3); y
 x_{air} = para GAST D, $\sigma_{Vig} = \sigma_{vert_iono_gradiente_D}$ (según se define en 3.6.4.3.2.2);
 distancia (distancia oblicua) en metros entre la posición actual de la
 τ = aeronave y el punto de referencia GBAS indicado en el mensaje de tipo 2;
 depende del GAST activo:
 para GAST A, B o C, $\tau=100$ segundos (constante de tiempo utilizada en
 3.6.5.1); y
 para GAST D, el valor de τ depende de si σ_{iono} se aplica en la ponderación
 de medición o en la limitación de
 la integridad. $\tau = 100$ segundos cuando σ_{iono} se usa para limitación de la
 integridad (según 3.6.5.1.1.1)
 y $\tau = 30$ segundos cuando σ_{iono} se usa para ponderación de la medición
 v_{air} = (según 3.6.5.1.1.2).
 velocidad de aproximación horizontal de la aeronave (metros por
 segundo).

3.3.5.5 Niveles de protección.

3.6.5.5.1 Niveles de protección para todos los tipos de servicio de aproximación GBAS.
 Los niveles de protección vertical y lateral (VPL y LPL) de la señal en el espacio son los
 límites superiores de confianza en el error de posición relativo al punto de referencia
 GBAS definido como:

$$VPL = \text{MAX}\{VPL_{HO}, VPL_{HI}\}$$

$$LPL = \text{MAX}\{LPL_{HO}, LPL_{HI}\}$$

3.3.5.5.1.1 Condiciones de medición normales.

3.3.5.5.1.1.1 El nivel de protección vertical (VPL_{HO}) y el nivel de protección lateral (LPL_{HO}),
 suponiendo que existen condiciones de medición normales (es decir, sin errores) en
 todos los receptores de referencia y en todas las fuentes telemétricas, se calculan de
 la forma siguiente:

$$VPL_{HO} = K_{ffmd} \sigma_{vert} + D_v$$

$$LPL_{HO} = K_{ffmd} \sigma_{lat} + D_L$$

Siendo:

$$\sigma_{vert} = \sqrt{\sum_{i=1}^N s_{vert,i}^2 \times \sigma_i^2}$$

$$\sigma_{lat} = \sqrt{\sum_{i=1}^N s_{lat,i}^2 \times \sigma_i^2}$$

$$\sigma_i^2 = \sigma_{pr_gnd,i}^2 + \sigma_{uropo,i}^2 + \sigma_{pr_air,i}^2 + \sigma_{iono,i}^2;$$

y

$\sigma_{pr_gnd,i}$ depende del GAST activo:
 para GAST A, B o C: $\sigma_{pr_gnd,i} = \sigma_{pr_gnd}$ para la i -ésima fuente telemétrica
 (como se define en 3.3.4.2); y

- para GAST D: $\sigma_{pr_gnd,i} = \sigma_{pr_gnd,D}$ para la i -ésima fuente telemétrica (3.3.4.11);
- $\sigma^2_{tropo,i}$, $\sigma^2_{pr_alt,i}$ y $\sigma^2_{iono,i}$ son las que se definen en 3.3.5.1.1.2;
- K_{frmd} = multiplicador derivado de la probabilidad de detección frustrada sin falla;
- s_vert_i = $s_{v,i} + s_{x,i} \times \tan(GPA)$;
- s_lat_i = $s_{y,i}$;
- $s_{x,i}$ = derivada parcial del error de posición en la dirección x respecto al error de pseudodistancia en el i -ésimo satélite;
- $s_{y,i}$ = derivada parcial del error de posición en la dirección y respecto al error de pseudodistancia en el i -ésimo satélite;
- $s_{v,i}$ = derivada parcial del error de posición en la dirección vertical respecto al error de pseudodistancia en el i -ésimo satélite;
- GPA = ángulo de trayectoria de planeo para la trayectoria de aproximación final (3.3.4.5.1);
- N = número de fuentes telemétricas utilizadas en la solución de la posición; e
- i = índice de la fuente telemétrica para las fuentes telemétricas utilizadas en la solución de la posición.
- D_v = parámetro determinado a bordo dependiendo del GAST activo: para GAST A, B o C: $D_v = 0$; y para GAST D: D_v se calcula como la magnitud de la proyección vertical de la diferencia entre las soluciones de posición de 30 y 100 s.
- D_L = parámetro determinado a bordo dependiendo del GAST activo: para GAST A, 0; y para GAST D: D_L se calcula como la magnitud de la proyección lateral de la diferencia entre las soluciones de posición de 30 y 100 s.

Se define el sistema de coordenadas de referencia de tal forma que x esté a lo largo de la derrota positiva hacia adelante, y es perpendicular a la derrota positiva a la izquierda en el plano tangente horizontal local y v es positivo hacia arriba y perpendicular a x e y.

3.3.5.1.1.2 Para una solución general de posición mínima cuadrática, la matriz de proyección S se define como:

$$S \equiv \begin{bmatrix} S_{x,1} & S_{x,2} & \dots & S_{x,N} \\ S_{y,1} & S_{y,2} & \dots & S_{y,N} \\ S_{v,1} & S_{v,2} & \dots & S_{v,N} \\ S_{L,1} & S_{L,2} & \dots & S_{L,N} \end{bmatrix} = (G^T \times W \times G)^{-1} \times G^T \times W$$

Siendo:

$$G_i = [-\cos E_i \cos A_z_i \quad -\cos E_i \sin A_z_i \quad -\sin E_i \quad 1] = i\text{-ésima hilera de } G; \}$$

$$W = \begin{bmatrix} \sigma^2_{w,1} & 0 & \dots & 0 \\ 0 & \sigma^2_{w,2} & \dots & 0 \\ \vdots & \vdots & \ddots & \vdots \\ 0 & 0 & \dots & \sigma^2_{w,N} \end{bmatrix}^{-1}$$

$$\sigma^2_{w,i} = \sigma^2_{pr_gnd,i} + \sigma^2_{tropo,i} + \sigma^2_{pr_alt,i} + \sigma^2_{iono,i}$$

Siendo:

- $\sigma_{pr_gnd,i}$ = depende del GAST activo;
 Para GAST A, B o C o el servicio de determinación de la posición GBAS:
 $\sigma_{pr_gnd,i} = \sigma_{pr_gnd}$ para la i -ésima fuente telemétrica (según se define en 3.6.4.2); Para GAST D: $\sigma_{pr_gnd,i} = \sigma_{pr_gnd_{30}}$ para la i -ésima fuente telemétrica (3.6.4.11);
- $\sigma_{tropo,i}$ = (3.6.4.11);
 la incertidumbre troposférica residual para la i -ésima fuente telemétrica (3.6.5.3);
- $\sigma_{iono,i}$ = la incertidumbre de retardo ionosférico residual (debido a descorrelación espacial) para la i -ésima fuente telemétrica (3.6.5.4); y
- $\sigma_{pr_air,i} = \sqrt{\sigma_{receptor}^2(E_i) + \sigma_{multitrayecto}^2(E_i)}$, desviación normal de la contribución de la aeronave al error de pseudodistancia corregido para la i -ésima fuente telemétrica. La contribución total de aeronave comprende la contribución del receptor (3.6.8.2.1) y un margen normalizado para multitrayecto de la célula;

Siendo:

- $\delta_{multitrayecto,j}(E_i) = 0.13 + 0.53e^{-E_i/10 \text{ grad}}$, el modelo normalizado para la contribución de multitrayectos para la célula (en metros);
 E_i = ángulo de elevación de la i -ésima fuente telemétrica (en grados); y el azimut de la i -ésima fuente telemétrica en el sentido contrario a
 Az_i = las agujas del reloj en el eje x (en grados).

Para facilitar la lectura, se omitió el subíndice i de la ecuación de la matriz de proyección.

3.4.5.5.1.2 Condiciones de medición con falla. Cuando se radiodifunde el mensaje de tipo 101 sin bloques de parámetro B, los valores de VPL_{H1} y LPL_{H1} se definen como iguales a cero. De lo contrario el nivel de protección vertical (VPL_{H1}) y el nivel de protección lateral (LPL_{H1}) suponiendo que existe una falla latente en un receptor de referencia, y solamente en uno, son:

$$VPL_{H1} = \max [VPL_j] + D_v$$

$$LPL_{H1} = \max [LPL_j] + D_L$$

Siendo VPL_j y LPL_j para $j = 1$ a 4 los siguientes:

$$VPL_j = |B_{vert,j}| + K_{md} \delta_{vert,H1}$$

$$LPL_j = |B_{lat,j}| + K_{md} \delta_{lat,H1}$$

D_v = parámetro determinado a bordo dependiendo del GAST activo

D_L = (3.3.5.5.1.1.1);

= parámetro determinado a bordo dependiendo del GAST activo (3.3.5.5.1.1.1);

Y

$$B_{\text{vert}_j} = \sum_{i=1}^N (s_{\text{vert}_i} \times B_{i,j});$$

$$B_{\text{lat}_j} = \sum_{i=1}^N (s_{\text{lat}_i} \times B_{i,j});$$

B_{ij} = diferencias de radiodifusión entre las correcciones de pseudodistancia de radiodifusión y las correcciones obtenidas excluyendo la j -ésima medición del receptor de referencia respecto a la i -ésima fuente telemétrica;

K_{md} = multiplicador obtenido a partir de la probabilidad de una detección perdida, a condición de que el subsistema de tierra esté en falla;

$$\sigma_{\text{vert,H1}}^2 = \sum_{i=1}^N (s_{\text{vert}_i}^2 \times \sigma_{H1_i}^2);$$

$$\sigma_{\text{lat,H1}}^2 = \sum_{i=1}^N (s_{\text{lat}_i}^2 \times \sigma_{H1_i}^2);$$

$$\sigma_{H1_i}^2 = \left(\frac{M_i}{U_i}\right) \sigma_{\text{pr_gnd},i}^2 + \sigma_{\text{pr_air},i}^2 + \sigma_{\text{tropo},i}^2 + \sigma_{\text{iono},i}^2;$$

diferencias de radiodifusión entre las correcciones de pseudodistancia de radiodifusión y las correcciones obtenidas excluyendo la j -ésima medición del receptor de referencia respecto a la i -ésima fuente telemétrica;

multiplicador obtenido a partir de la probabilidad de una detección perdida, a condición de que el subsistema de tierra esté en falla;

$\sigma_{\text{pr_gnd},i}$ = depende del GAST activo:
 para GAST A, B o C: $\sigma_{\text{pr_gnd},i} = \sigma_{\text{pr_gnd}}$ para la i -ésima fuente telemétrica (según se define en 3.3.4.2);
 para GAST D: $\sigma_{\text{pr_gnd},i} = \sigma_{\text{pr_gnd}_D}$ para la i -ésima fuente telemétrica (3.3.4.11);

$\sigma_{\text{tropo},i}$, $\sigma_{\text{pr_air},i}$ y $\sigma_{\text{iono},i}$ como se definen en 3.3.5.5.1.1.2;

M_i = número de receptores de referencia utilizados para calcular las correcciones de pseudodistancia de la i -ésima fuente telemétrica (indicados por los valores B); y

U_i = número de receptores de referencia utilizados para calcular las correcciones de pseudodistancia de la i -ésima fuente telemétrica, excluido el j -ésimo receptor de referencia.

En una falla latente se incluyen todas las mediciones erróneas que no hayan sido inmediatamente detectadas por el subsistema de tierra, de forma tal que los datos de radiodifusión estén influenciados y que haya un error de posición inducido en el subsistema de aeronave.

3.4.5.5.1.3 Definición de multiplicadores K para aproximación de precisión de Categoría I y APV. Los multiplicadores se presentan en la Tabla B-67.

Tabla B-67. Definición de multiplicadores K para servicios de aproximación GBAS. Los multiplicadores se presentan en la Tabla B-67.

Tabla B-67. Multiplicadores K para servicios de aproximación GBAS

Multiplicador	M _i			
	1 ^(N_{min})	2	3	4
K _{ffmd}	6,86	5,762	5,81	5,847
K _{ind}	No se utiliza	2,935	2,898	2,878

Nota.— Para GAST A con apoyo de radiodifusión de mensajes de tipo 101 sin bloque de parámetros B.

3.3.5.2 Servicio de determinación de la posición GBAS. El nivel de protección horizontal de la señal en el espacio es un límite superior de confianza en el error horizontal de la posición relativo al punto de referencia GBAS definido como:

$$\text{HPL} = \text{MAX}\{\text{HPL}_{\text{H0}}, \text{HPL}_{\text{H1}}, \text{HEB}\}$$

3.3.5.2.1 Condiciones de medición normales. El nivel de protección horizontal (HPL_{H0}), suponiendo que existen condiciones de medición normales (es decir, sin errores) en todos los receptores de referencia y en todas las fuentes telemétricas, se calcula de la forma siguiente:

$$\text{HPL}_{\text{H0}} = K_{\text{ffmd, POS}} d_{\text{mayor}}$$

siendo:

$$d_{\text{mayor}} = \sqrt{\frac{d_x^2 + d_y^2}{2} + \sqrt{\left(\frac{d_x^2 - d_y^2}{2}\right)^2 + d_{xy}^2}}$$

$$d_x^2 = \sum_{i=1}^N s_{x,i}^2 \sigma_i^2$$

$$d_y^2 = \sum_{i=1}^N s_{y,i}^2 \sigma_i^2$$

$$d_{xy} = \sum_{i=1}^N s_{x,i} s_{y,i} \sigma_i^2$$

$s_{x,i}$ = derivada parcial del error de posición en la dirección x respecto al error de pseudodistancia en el i -ésimo satélite.

$s_{y,i}$ = derivada parcial del error de posición en la dirección y respecto al error de pseudodistancia en el i -ésimo satélite.

$K_{\text{ffmd, POS}}$ = multiplicador derivado de la probabilidad de detección frustrada sin falla.

N = número de fuentes telemétricas utilizadas en la solución de la i = posición.

σ_i = índice de la fuente telemétrica para las fuentes telemétricas utilizadas en la el término error de pseudodistancia según se define en 3.6.5.5.1.1.

Para el servicio de determinación de la posición GBAS, el eje de x y el eje de y definen una base ortogonal arbitraria en el plano horizontal.

3.4.5.5.2.2 Condiciones de medición con falla. Cuando se radiodifunde el mensaje de tipo 101 sin bloques de parámetro B, el valor de HPLH1 se define como igual a cero. De

lo contrario, el nivel de protección horizontal (HPLH1), suponiendo que existe una falla latente en un receptor de referencia, y solamente en uno, es:

$$HPL_{H1} = \max [HPL_j]$$

siendo HPL_j para $j = 1$ a 4 lo siguiente:

$$HPL_j = |B_horz_j| + K_{md_POS} d_{mayor, H1}$$

y

$$B_horz_j = \sqrt{\left(\sum_{i=1}^N S_{x,i} B_{i,j}\right)^2 + \left(\sum_{i=1}^N S_{y,i} B_{i,j}\right)^2}$$

B_{ij} = diferencias de radiodifusión entre las correcciones de pseudodistancia de radiodifusión y las correcciones obtenidas excluyendo la j -ésima medición del receptor de referencia respecto a la i -ésima fuente telemétrica.

K_{md_POS} = multiplicador obtenido a partir de la probabilidad de una detección frustrada, a condición de que el subsistema de tierra esté en falla.

$$d_{mayor,H1} = \sqrt{\frac{d_H1_x^2 + d_H1_y^2}{2} + \sqrt{\left(\frac{d_H1_x^2 - d_H1_y^2}{2}\right)^2 + d_H1_{xy}^2}}$$

$$d_H1_x^2 = \sum_{i=1}^N s_{x,i}^2 \sigma_H1_i^2$$

$$d_H1_y^2 = \sum_{i=1}^N s_{y,i}^2 \sigma_H1_i^2$$

$$d_H1_{xy} = \sum_{i=1}^N s_{x,i} s_{y,i} \sigma_H1_i^2$$

Para el servicio de determinación de la posición GBAS, el eje de x y el eje de y definen una base ortogonal arbitraria en el plano horizontal.

$$\sigma_H1_i^2 = \left(\frac{M_1}{U_1}\right) \sigma_{pr_gnd,i}^2 + \sigma_{pr_air,i}^2 + \sigma_{tropo,i}^2 + \sigma_{iono}^2$$

M_1 = número de receptores de referencia utilizados para calcular las correcciones de pseudodistancia de la i -ésima fuente telemétrica (indicados por los valores B).

U_1 = número de receptores de referencia utilizados para calcular las correcciones de pseudodistancia de la i -ésima fuente telemétrica, excluido el j -ésimo receptor de referencia.

En una falla latente se incluyen todas las mediciones erróneas que no hayan sido inmediatamente detectadas por el subsistema de tierra, de forma tal que los datos de radiodifusión estén afectados y que haya un error de posición inducido en el subsistema de aeronave.

3.3.5.5.2.3 Definición de multiplicadores K para el servicio de determinación de la posición GBAS. El multiplicador $K_{\text{fmd_pos}}$ es igual a 10.0 y el multiplicador $K_{\text{md_pos}}$ es igual a 5.3.

3.3.5.6 Límites de alerta.

El cálculo de los límites de alerta depende del tipo de servicio activo.

3.6.5.6.1 Límites de alerta GAST C y D. Los límites de alerta se definen en las Tablas B-68 y B-69. Para posiciones de aeronave en las que la desviación lateral excede del doble de la desviación a la que se logra una desviación lateral de plena escala del indicador de desviación de rumbo, o cuando la desviación vertical excede del doble que se logra a una deflexión de vuelo hacia abajo de escala completa de un indicador de desviación de rumbo, los límites de alerta tanto lateral como vertical se ajustan a los valores máximos indicados en las tablas.

Tabla B-68. Límite lateral de alerta de GAST C y D

Distancia horizontal de la posición de la aeronave desde LTP/FTP trasladada a lo largo de la trayectoria de aproximación final (metros)	Límite lateral de alerta (metros)
$291 < D \leq 873$	FASLAL
$873 < D \leq 7\ 500$	$0.0044D \text{ (m)} + \text{FASLAL} - 3.85$
$D > 7\ 500$	FASLAL + 29.15

Tabla B-69. Límite vertical de alerta de GAST C y D

Altura por encima del LTP/FTP de la posición de la aeronave trasladada hacia la trayectoria de aproximación final (pies)	Límite vertical de alerta (metros)
$100 < H \leq 200$	FASVAL
$200 < H \leq 1\ 340$	$0.02925H \text{ (ft)} + \text{FASVAL} - 5.85$
$H > 1\ 340$	FASVAL + 33.35

3.3.5.6.2 Límites de alerta GAST A y B. Los límites de alerta son iguales a FASLAL y FASVAL tomados del mensaje de tipo 4 para aproximaciones con números de canal en la gama de 20 001 a 39 999. Para aproximaciones con números de canal en la gama de 40 000 a 99 999, los límites de alerta se almacenan en la base de datos de a bordo.

3.3.5.7 Número de canal. Cada aproximación GBAS transmitida desde el subsistema de tierra está asociada a un número de canal en la gama de 20 001 a 39 999. El servicio de determinación de la posición GBAS, si se proporciona, está asociado a un número de canal aparte en la gama de 20 001 a 39 999. El número de canal está dado por:

$$\text{Número de canal} = 20\,000 + 40(F - 108.0) + 411(S)$$

Siendo:

F = frecuencia de radiodifusión de datos (MHz);
S = RPDS o RSDS

y

RPDS = selector de datos de trayectoria de referencia para el bloque de datos FAS (según lo definido en 3.3.4.5.1) RSDS = selector de datos de la estación de referencia para el subsistema de tierra GBAS (según lo definido en 3.3.4.3.1)

Para números de canal transmitidos en el bloque de datos adicional 2 del mensaje de tipo 2 (según lo definido en 3.3.4.3.2.1), solamente se utiliza RSDS.

Cuando no se radiodifunde FAS para una APV, la aproximación GBAS está asociada a un número de canal en la gama de 40 000 a 99 999.

3.3.5.8 Límite de la posición del error de efemérides. Los límites de la posición del error de efemérides se calculan únicamente para las fuentes telemétricas de la constelación principal de satélites utilizadas en la solución de la posición (índice j) y no para otros tipos de fuentes telemétricas (satélites o pseudólites SBAS) que no están sujetos a fallas de efemérides no detectadas. No obstante, en los cálculos de estos límites de posición se utiliza la información de todas las fuentes telemétricas empleadas en la solución de la posición (índice i).

3.3.5.8.1 Aproximación GBAS. Los límites de la posición del error de efemérides vertical y lateral se definen de la manera siguiente:

$$VEB = \text{MAX}_j \{VEB_j\} + D_v$$

$$LEB = \text{MAX}_j \{LEB_j\} + D_L$$

Los límites de la posición del error de efemérides vertical y lateral para la j-ésima fuente telemétrica de la constelación principal de satélites utilizada en la solución de posición, se obtienen aplicando lo siguiente:

$$VEB_j = |s_vert_j| x_{alt} P_{ej} + K_{md_ej} \sqrt{\sum_{i=1}^N s_vert_i^2 \times \sigma_i^2}$$

$$LEB_j = |s_lat_j| x_{alt} P_{ej} + K_{md_ej} \sqrt{\sum_{i=1}^N s_lat_i^2 \times \sigma_i^2}$$

Siendo:

D_v	= parámetro determinado a bordo dependiendo del GAST activo (3.3.5.5.1.1.1);
D_L	= parámetro determinado a bordo dependiendo del GAST activo (3.3.5.5.1.1.1);
$s_{\text{vert}i_oj}$	se define en 3.3.5.5.1.1
$s_{\text{lat}i_oj}$	se define en 3.3.5.5.1.1
X_{air}	se define en 3.3.5.4
N	número de fuentes telemétricas utilizadas en la solución de la posición
δ_i	se define en 3.3.5.5.1.1
P_{ej}	parámetro de descorrelación de la efemérides de radiodifusión para la j -ésima fuente telemétrica. La fuente de este parámetro depende del tipo de servicio de aproximación GBAS activo: GAST A, B o C: $P_{ej} = P$ del mensaje de tipo 1 o tipo 101 correspondiente a la j -ésima fuente telemétrica (sección 3.3.4.2.3); GAST D: $P_{ej} = PD$ del mensaje de tipo 11 correspondiente a la j -ésima fuente telemétrica (sección 3.3.4.11.3);
$K_{\text{md,e}j}$	multiplicador de detección frustrada de efemérides de radiodifusión para GAST A-C asociado a la constelación de satélites para la j -ésima fuente telemétrica. La fuente de este parámetro depende del tipo de servicio de aproximación GBAS activo: GAST A, B o C: $K_{\text{md,e}j} = K_{\text{md,e,GPS}}$ obtenido del bloque de datos adicional 1 del mensaje de tipo 2 (sección 3.3.4.3.1); GAST D: $K_{\text{md,e}j} = K_{\text{md,e,D,GPS}}$ vienen del bloque de datos adicional 3 del mensaje de tipo 2 (sección 3.3.4.3.2.2).

3.3.5.8.2 Servicio de determinación de la posición GBAS. El límite de la posición del error de efemérides horizontal se define de la manera siguiente:

$$HEB = \text{MAX}_j \{HEB_j\}$$

El límite de la posición del error de efemérides horizontal para la j -ésima fuente telemétrica de la constelación principal de satélites utilizada en la solución de la posición, se obtiene aplicando lo siguiente:

$$HEB_j = |S_{\text{horz}j}| X_{\text{air}P_j} + K_{\text{md,e,POS}d} \text{ mayor}$$

siendo:

$S_{\text{horz}j}^2 =$	$S_{xj}^2 + S_{yj}^2$
S_{xj}	se define en 3.3.5.5.2.1.
S_{yj}	se define en 3.3.5.5.2.1.
X_{air}	se define en 3.3.5.4.
P_j	parámetro de descorrelación de las efemérides de radiodifusión para la j -ésima fuente telemétrica $K_{\text{md,e,POS}}$ multiplicador de detección frustrada de efemérides de radiodifusión para el servicio de determinación de la posición GBAS asociado a la constelación de satélites para la j -ésima fuente telemétrica (sección 3.6.4.2.3).
$K_{\text{md,e,POS,GPS}}$	multiplicador de detección frustrada de efemérides de radiodifusión para el servicio de determinación de la posición GBAS asociado a la constelación de satélites para la j -ésima fuente telemétrica ($K_{\text{md,e,POS,GPS}}$);

d_{mayor} se define en 3.3.5.5.2.1.

3.3.5.9 Error de gradiente ionosférico.

El máximo error de pseudodistancia corregido con adaptación de 30 segundos no detectado causado por un gradiente ionosférico (E_{IG}) se calcula basándose en los parámetros de radiodifusión Y_{EIG} y M_{EIG} , como sigue:

$$E_{IG} = Y_{EIG} + M_{EIG} \times D_{EIG}$$

Siendo:

- Y_{EIG} = el valor máximo de E_{IG} (metros) en el mensaje de tipo 2;
- M_{EIG} = pendiente de E_{IG} (m/km) máximo en el mensaje de tipo 2;
- D_{EIG} = la distancia en kilómetros entre el emplazamiento del LTP para la radiodifusión de aproximación seleccionada en el mensaje de tipo 4 y el punto de referencia GBAS en el mensaje de tipo 2.

3.3.6 Tablas de mensajes.

Cada mensaje GBAS se codificará de conformidad con el formato de mensaje correspondiente definido en las Tablas B-70 a B-73. La estructura de tipo de mensaje se define en 3.3.4.1.

Tabla B-70. Mensaje de correcciones de pseudodistancia de tipo 1

Contenido de datos	Bits utilizados	Gama de valores	Resolución
Cuenta Z modificada	14	0 a 1 199.9 s	0.1 s
Bandera de mensaje adicional	2	0 a 3	1
Número de mediciones (N)	5	0 a 18	1
Tipo de medición	3	0 a 7	1
Parámetro de descorrelación de efemérides (P)	8	0 a 1.275 × 10 ⁻³ m/m	5 × 10 ⁻⁶ m/m
CRC de efemérides	16	—	—
Duración de disponibilidad de la fuente	8	0 a 2 540 s	10 s
Para N bloques de medición			
ID de fuente telemétrica	8	1 a 255	1
Expedición de datos (IOD)	8	0 a 255	1
Corrección de pseudodistancia (PRC)	16	±327.67 m	0.01 m
Corrección de cambio de distancia (RRC)	16	±32.767 m/s	0.001 m/s
σ_{pr-gnd}	8	0 a 5.08 m	0.02 m
B ₁	8	±6.35 m	0.05 m
B ₂	8	±6.35 m	0.05 m
B ₃	8	±6.35 m	0.05 m
B ₄	8	±6.35 m	0.05 m

Tabla B-70A. Mensaje de correcciones de pseudodistancia GRAS de tipo 101

Contenido de datos	Bits utilizados	Gama de valores	Resolución
Cuenta Z modificada	14	0 a 1199,9 s	0,1 s
Bandera de mensaje adicional	2	0 a 3	1
Número de mediciones (N)	5	0 a 18	1
Tipo de medición	3	0 a 7	1
Parámetro de descorrelación de efemérides (P)	8	0 a $1,275 \times 10^{-03}$ m/m	5×10^{-06} m/m
CRC de efemérides	16	—	—
Duración de disponibilidad de fuente	8	0 a 2540 s	10 s
Número de parámetros B	1	0 ó 4	—
Extra	7	—	—
Para N bloques de medición			
ID de fuente telemétrica	8	1 a 255	1
Expedición de datos (IOD)	8	0 a 255	1
Corrección de pseudodistancia (PRC)	16	$\pm 327,67$ m	0,01 m
Corrección de cambio de distancia (RRC)	16	$\pm 32,767$ m/s	0,001 m/s
σ_{PR_GRAS}	8	0 a 50,8 m	0,2 m
Bloque de parámetro B (si se proporciona)			
B ₁	8	$\pm 25,4$ m	0,2 m
B ₂	8	$\pm 25,4$ m	0,2 m
B ₃	8	$\pm 25,4$ m	0,2 m
B ₄	8	$\pm 25,4$ m	0,2 m

Tabla B-70B. Mensaje de correcciones de pseudodistancia de tipo 11 (seudodistancias con adaptación de 30 segundos)

Contenido de datos	Bits utilizados	Gama de valores	Resolución
Cuenta Z modificada	14	0 - 1199,9 s	0,1 s
Bandera de mensaje adicional	2	0 - 3	1
Número de mediciones	5	0 - 18	1
Tipo de medición	3	0 - 7	1
Parámetro de descorrelación de efemérides D (P _D) (Notas 1, 3)	8	0 - $1,275 \times 10^{-3}$ m/m	5×10^{-4} m/m
Para N bloques de medición:			
ID de fuente telemétrica	8	1 - 255	1
Corrección de pseudodistancia (PRC ₃₀)	16	$\pm 327,67$ m	0,01 m
Corrección de cambio de distancia (RRC ₃₀)	16	$\pm 32,767$ m/s	0,001 m/s
Sigma_PR_gnd_D (σ_{PR_GRAS}) (Nota 2)	8	0 - 50,8 m	0,02 m
Sigma_PR_gnd_30 (σ_{PR_GRAS}) (Nota 2)	8	0 - 50,8 m	0,02 m

1. Para satélites SBAS, el parámetro se pone a todos ceros.
2. 1111 1111 Indica que la fuente no es válida.
3. El parámetro está asociado al primer bloque de medición transmitido

Tabla B-71A. Mensaje de datos relativo a GBAS de tipo 2

Contenido de datos	Bits utilizados	Gama de valores	Resolución
Receptores de referencia GBAS	2	2 a 4	—
Letra de designación de exactitud en tierra	2	—	—
Extra	1	—	—
Designador de continuidad/integridad GBAS	3	0 a 7	1
Declinación magnética local	11	$\pm 180^\circ$	0.25°
Reservado y puesto a cero (00000)	5	—	—
$\alpha_{\text{vert-iono-gradiente}}$	8	0 a 25.5×10^{28} m/m	0.1×10^{28} m/m
Índice de refractividad	8	16 a 781	3
Altura de escala	8	0 a 25 500 m	100 m
Incertidumbre de refractividad	8	0 a 255	1
Latitud	32	$\pm 90.0^\circ$	0.0005 arcseg
Longitud	32	$\pm 180.0^\circ$	0.0005 arcseg
Altura del punto de referencia GBAS	24	$\pm 83\ 886.07$ m	0.01 m
Bloque de datos adicional 1 (si se proporciona)			
Selector de datos de estación de referencia	8	0 a 48	1
Distancia de uso máxima (D_{max})	8	2 a 510 km	2 km
$K_{\text{md-e-POS,GPS}}$	8	0 a 12.75	0.05
$K_{\text{md-e-GPS}}$	8	0 a 12.75	0.05
$K_{\text{md-e-POS,GLOMSS}}$	8	0 a 12.75	0.05
$K_{\text{md-e-GLOMSS}}$	8	0 a 12.75	0.05
Bloques de datos adicionales (se repite para todos los proporcionados)			
Longitud de bloque de datos adicional	8	2 a 255	1
Número de bloque de datos adicional	8	2 a 255	1
Parámetros de datos adicionales	Variable	—	—

Pueden adjuntarse múltiples bloques de datos adicionales a un mensaje de tipo 2.

Tabla B-71B. Mensaje nulo de tipo 3

Contenido de datos	Bits utilizados	Gama de valores	Resolución
Relleno	Variable (nota)	N/A	N/A

El número de bytes del campo de relleno es 10 menos que el valor correspondiente al campo de la longitud del mensaje del encabezado del mensaje como se definió en la sección 3.3.3.4.

Tabla B-72. Mensaje de datos FAS de tipo 4

Contenido de datos	Bits utilizados	Gama de valores	Resolución
Para N conjuntos de datos			
Longitud de conjunto de datos	8	2 a 212	1 byte
Bloque de datos FAS	304	—	—
Límite de alerta vertical/estado de aproximación FAS	8	—	—

(1) cuando el designador de actuación de aproximación asociado (APD) está codificado como 0		0 a 50.8 m	0.2 m
(2) cuando el designador de actuación de aproximación asociado (APD) no está codificado como 0		0 a 25.4 m	0.1 m
Límite de alerta lateral/estado de aproximación FAS	8	0 a 50.8 m	0.2 m

Tabla B-73. Mensaje de disponibilidad de la fuente telemétrica prevista de tipo 5

Contenido de datos	Bits utilizados	Gama de valores	Resolución
Cuenta Z modificada	14	0 a 1199.9 s	0.1 s
Extra	2	—	—
Número de fuentes afectadas (N)	8	0 a 31	1
Para N fuentes afectadas			
ID de fuente telemétrica	8	1 a 255	1
Sentido de la disponibilidad de la fuente	1	—	—
Duración de disponibilidad de la fuente	7	0 a 1270 s	10 s
Número de aproximaciones con obstáculos (A)	8	0 a 255	1
Para aproximaciones con obstáculos A			
Selector de datos de trayectoria de referencia	8	0 a 48	—
Número de fuentes afectadas para esta aproximación (N _A)	8	1 a 31	1
Para N _A fuentes telemétricas afectadas en esta aproximación			
ID de fuente telemétrica	8	1 a 255	1
Sentido de disponibilidad de la fuente	1	—	—
Duración de disponibilidad de la fuente	7	0 a 1270 s	10 s

3.3.7 Elementos ajenos a la aeronave.

3.3.7.1 Actuación.

3.3.7.1.1 Exactitud.

3.3.7.1.1.1 La media cuadrática (RMS) (1 sigma) de la contribución del subsistema de tierra a la exactitud de pseudodistancia corregida para satélites GPS será:

$$RMS_{pr_gnd} \leq \sqrt{\frac{(a_0 + a_1 e^{-\theta_n/\theta_0})^2}{M} + (a_2)^2}$$

M = el número de receptores de referencia GNSS, según lo indicado en el parámetro de mensaje de tipo 2 (3.3.4.3), o, cuando este parámetro esté codificado para indicar "no aplicable", el valor de M se define como 1;

N = M se define como 1;

ϕ_n = enésima fuente telemétrica;

$a_0, a_1, a_2, \text{ y } \phi_0$ = ángulo de elevación para la enésima fuente telemétrica; y parámetros definidos en las Tablas B-74 y B-75 para cada uno de los designadores definidos de exactitud en tierra (GAD).

El requisito de exactitud del subsistema de tierra GBAS está determinado por la letra de designador GAD y por el número de receptores de referencia instalados.

En la contribución del subsistema de tierra al error de pseudodistancia corregida especificado en las Tablas B-74 y B-75 y en la contribución a los satélites SBAS no se incluyen el ruido de aeronave ni los multitrayectos de aeronave.

Tabla B-74. Parámetros GBAS — Parámetros de requisito de exactitud GPS

Letra de designador de exactitud de tierra	θ_0 (grados)	a_0 (metros)	a_1 (metros)	θ_0 (grados)	a_2 (metros)
A	≥ 5	0,5	1,65	14,3	0,08
B	≥ 5	0,16	1,07	15,5	0,08
C	> 35	0,15	0,84	15,5	0,04
	5 a 35	0,24	0	—	0,04

Tabla B-75. GBAS — Parámetros de requisito de exactitud GLONASS

Letra de designador de exactitud de tierra	θ_0 (grados)	a_0 (metros)	a_1 (metros)	θ_0 (grados)	a_2 (metros)
A	≥ 5	1,58	5,18	14,3	0,078
B	≥ 5	0,3	2,12	15,5	0,078
C	> 35	0,3	1,68	15,5	0,042
	5 a 35	0,48	0	—	0,042

3.3.7.1.1.2 La RMS de la contribución del subsistema de tierra a la exactitud de pseudodistancia corregida para satélites SBAS será:

$$RMS_{pr_gnss} \leq \frac{1.8}{\sqrt{M}} \text{ (metros)}$$

con M definido en 3.3.7.1.1.1.

Están en preparación las clasificaciones GAD para fuentes telemétricas SBAS.

3.3.7.1.2 Integridad.

3.3.7.1.2.1 Riesgo de integridad del subsistema de tierra GBAS.

3.3.7.1.2.1.1 Riesgo de integridad del subsistema de tierra para servicios de aproximación GBAS.

3.3.7.1.2.1.1.1 Riesgo de integridad de la señal en el espacio del subsistema de tierra para los tipos A, B o C de servicio de aproximación GBAS. Para los subsistemas de tierra GBAS clasificados como FAST A, B o C, el riesgo de integridad será inferior a 1.5×10^{-7} por aproximación.

El riesgo de integridad asignado al subsistema de tierra GBAS es un subconjunto del riesgo de integridad de la señal en el espacio GBAS, del que se ha excluido el riesgo de integridad de nivel de protección (3.3.7.1.2.2.1) y se han incluido los efectos de las demás

fallas de GBAS, SBAS y constelaciones principales de satélites. En el riesgo de integridad del subsistema de tierra GBAS se incluye el riesgo de integridad de la monitorización de las señales de satélite requerido en 3.3.7.3.3.

Se define el riesgo de integridad de la señal en el espacio GBAS como la probabilidad de que el subsistema de tierra proporcione información que, al ser procesada por un receptor libre de fallas usando cualquier dato GBAS que la aeronave podría utilizar en el volumen de servicio, lleva a un error de la posición relativa vertical o lateral fuera de los límites de tolerancia sin ningún anuncio por un período más largo que el tiempo hasta alerta máximo de la señal en el espacio. Un error de la posición relativa lateral o vertical fuera de los límites de tolerancia se define como un error que excede el nivel de protección de los servicios de aproximación GBAS y el límite de la posición del error de efemérides, si se radiodifunde un bloque de datos adicional 1.

3.3.7.1.2.1.2 Riesgo de integridad de la señal en el espacio del subsistema de tierra para el tipo D de servicio de aproximación GBAS. Para un subsistema de tierra GBAS clasificado como FAST D, el riesgo de integridad para todos los efectos que no sean los errores inducidos por condiciones ionosféricas anómalas será inferior a 1.5×10^{-7} por aproximación.

El riesgo de integridad asignado al subsistema de tierra GBAS clasificado como FAST D es un subconjunto del riesgo de integridad de la señal en el espacio GBAS del que se ha excluido el riesgo de integridad del nivel de protección (3.3.7.1.2.1) y se han incluido los efectos de todas las otras fallas de GBAS, SBAS y constelaciones principales de satélites.

Para GAST D, el riesgo de integridad de la señal en el espacio GBAS se define como la probabilidad de que el subsistema de tierra proporcione información que, al ser procesada por un receptor libre de fallas usando cualquier dato GBAS que la aeronave podría utilizar en el volumen de servicio, en ausencia de una anomalía ionosférica, lleva a un error de la posición relativa vertical o lateral fuera de los límites de tolerancia sin ningún anuncio por un período más largo que el tiempo hasta alerta máximo de la señal en el espacio. Un error de la posición relativa lateral o vertical fuera de los límites de tolerancia se define como un error que excede el nivel de protección de los servicios de aproximación de GBAS y el límite de la posición del error de efemérides. Para GAST D, las condiciones fuera del límite de tolerancia a causa de errores ionosféricos anómalos se excluyen de este riesgo de integridad porque el riesgo debido a anomalías ionosféricas se ha atribuido al segmento de a bordo y es mitigado por el mismo.

3.3.7.1.2.1.3 Riesgo de integridad del subsistema de tierra para el GAST D. Para un subsistema de tierra GBAS clasificado como FAST D, la probabilidad de que el subsistema de tierra genere internamente y transmita información no conforme por más de 1.5 segundos será inferior a 1×10^{-9} en un aterrizaje.

Este requisito de riesgo de integridad adicional para los subsistemas de tierra GBAS FAST D se define en función de la probabilidad de que fallas internas del subsistema de tierra generen información no conforme. La información no conforme en este contexto se define con respecto a la función prevista del subsistema de tierra de dar apoyo a operaciones de aterrizaje en mínimos de Categoría III. Por ejemplo, la información no conforme incluye cualquier señal de radiodifusión o información de radiodifusión que no se monitoriza de conformidad con la norma.

Las condiciones del medio ambiente (interferencias ionosféricas, troposféricas o de radiofrecuencias anómalas, trayectos múltiples de la señal GNSS, entre otras), no se consideran fallas; sin embargo, las fallas en el equipo del subsistema de tierra que se usa para monitorizar o mitigar los efectos de estas condiciones medioambientales se incluyen en este requisito. De manera similar, se excluyen de este requisito las fallas de la fuente telemétrica de la constelación principal de satélites. No obstante, se incluye la capacidad del subsistema de tierra de monitorizar la integridad de estas fuentes telemétricas. Los requisitos de monitorización de las fallas de la fuente telemétrica y las condiciones medioambientales ionosféricas se especifican separadamente en 3.3.7.3.3.2, 3.3.7.3.3.3 y 3.3.7.3.4.

Las fallas que ocurren en los receptores de tierra utilizados para generar correcciones de radiodifusión se excluyen de este requisito cuando ocurren en uno cualquiera de los receptores de tierra, y en sólo uno, en cualquier momento. Estas fallas están limitadas por el requisito que figura en 3.3.7.1.2.2.1.2 y el requisito de riesgo de integridad conexo que figura en 3.3.7.1.2.2.1 y 3.3.7.1.2.2.1.1.

3.7.1.2.1.2 Tiempo hasta alerta del subsistema de tierra para servicios de aproximación GBAS

3.3.7.1.2.1.2.1 Tiempo hasta alerta máximo para servicios de aproximación 3.3.7.1.2.1.2.1.1 Para un segmento de tierra clasificado como FAST A, B, C o D, el tiempo hasta alerta máximo del subsistema de tierra GBAS será inferior o igual a 3 segundos para todos los requisitos de integridad de la señal en el espacio (véase el Apéndice A, 3.3.7.1.2.1.1.1, 3.3.7.1.2.1.1.2, 3.3.7.1.2.2.1) cuando se radiodifundan mensajes de tipo 1.

El tiempo hasta alerta del subsistema de tierra es el tiempo entre el principio del error de la posición relativa lateral o vertical fuera de los límites de tolerancia y la transmisión del último bit del mensaje que incluye los datos de integridad que reflejan la condición.

Para los subsistemas de tierra FAST D, se aplican los requisitos adicionales para monitorizar el dominio de la distancia de 3.3.7.3.3.2, 3.3.7.3.3.3 y 3.3.7.3.4. En estos párrafos, se definen los límites de tiempo para que el sistema de tierra detecte errores de pseudodistancia fuera de los límites de tolerancia y dé la alerta al receptor de a bordo. 3.3.7.1.2.1.2.1.2 Para un segmento de tierra clasificado como FAST A, el tiempo máximo hasta alerta de la señal en el espacio del subsistema de tierra GBAS será inferior o igual a 5,5 segundos cuando se radiodifundan mensajes de tipo 101.

3.3.7.1.2.1.3 FASLAL y FASVAL del subsistema de tierra.

3.6.7.1.2.1.3.1 Para bloques de datos FAS de mensaje de tipo 4 con APD codificado como 1, 2, 3 o 4, el valor FASLAL para cada bloque FAS, según lo definido en el campo de límite de alerta lateral FAS del mensaje de tipo 4, no será superior a 40 metros, y el valor FASVAL para cada bloque FAS, según lo definido en el campo de límite de alerta vertical FAS del mensaje de tipo 4, no será superior a 10 metros.

3.6.7.1.2.1.3.2 Para bloques de datos FAS de mensaje de tipo 4 con APD codificado como cero, el valor FASLAL y FASVAL no será superior a los límites de alerta lateral y vertical indicados en 3.4.2.4, para el uso operacional previsto.

Riesgo de integridad de la señal en el espacio del subsistema de tierra para el servicio de determinación de la posición GBAS. Para los subsistemas de tierra GBAS que proporcionan servicio de determinación de la posición GBAS, el riesgo de integridad será inferior a 9.9×10^{-8} por hora.

3.3.7.12.1.4 Servicio de determinación de la posición GBAS. Para los subsistemas de tierra GBAS que proporcionan servicio de determinación de la posición GBAS, el riesgo de integridad será inferior a 9.9×10^{-8} por hora.

El riesgo de integridad asignado al subsistema de tierra GBAS es un subconjunto del riesgo de integridad de la señal en el espacio GBAS, del que se ha excluido el riesgo de integridad del nivel de protección (3.3.7.1.2.2.2) y se han incluido los efectos de las demás fallas de GBAS, SBAS y constelaciones principales de satélites. En el riesgo de integridad del subsistema de tierra GBAS se incluye el riesgo de integridad de la supervisión de las señales de satélite requerido en 3.3.7.3.3.

El riesgo de integridad de la señal en el espacio GBAS se define como la probabilidad de que el subsistema de tierra proporcione información que, al ser procesada por un receptor libre de fallas, usando cualquier dato GBAS que podría utilizar la aeronave, lleva a un error de la posición relativa horizontal fuera de los límites de tolerancia sin ningún anuncio por un período más largo que el tiempo hasta alerta máximo. Un error de la posición relativa horizontal fuera de los límites de tolerancia se define como un error que excede tanto del nivel de protección horizontal como del límite de la posición del error de efemérides horizontal.

3.6.7.12.1.4.1 Tiempo hasta alerta para el servicio de determinación de la posición GBAS. El tiempo hasta alerta máximo del subsistema de tierra será inferior o igual a 3 segundos cuando se radiodifunden mensajes de tipo 1 e inferior o igual a 5.5 segundos cuando se radiodifunden mensajes de tipo 101.

El tiempo hasta alerta es el tiempo entre el inicio del error de la posición relativa horizontal fuera de los límites de tolerancia y la transmisión del último bit del mensaje que contiene los datos de integridad que reflejan la condición.

3.3.7.1.2.2 Riesgo de integridad del nivel de protección.

3.3.7.1.2.2.1 Para los subsistemas de tierra GBAS que proporcionan servicios de aproximación GBAS, el riesgo de integridad del nivel de protección será inferior a 5×10^{-8} por aproximación.

El riesgo de integridad del nivel de protección de los servicios de aproximación es el riesgo de integridad debido a errores no detectados en la solución de posición con adaptación de 100 s relativa al punto de referencia GBAS que sean superiores a los niveles de protección asociados en virtud de las dos siguientes condiciones:

- a) condiciones de medición normal definidas en 3.6.5.5.1.1 con D_v y D_L puestos a cero; y
- b) condiciones de medición con falla definidas en 3.6.5.5.1.2 con D_v y D_L puestos a cero.

La limitación del subsistema de tierra de la solución de posición GAST D con adaptación de 100 s garantizará que la solución de posición GAST ID con adaptación de 30 segundos esté limitada.

3.6.7.1.2.2.1 Requisitos de limitación adicionales para subsistemas de tierra FAST D. σ_{vert} (utilizado en el cálculo del nivel de protección VPL_{H0}) y σ_{lat} (utilizado en el cálculo del nivel de protección LPL_{H0}) para GAST D formados basándose en los parámetros de radiodifusión (definidos en 3.6.5.5.1.1) y excluyendo la contribución de a bordo satisfarán la condición de que una distribución normal de media a cero y una desviación normal igual a σ_{vert} y σ_{lat} limiten las distribuciones de error vertical y lateral de los errores de corrección diferencial combinados, como sigue:

$$\int_y^{\infty} f_n(x) dx \leq Q\left(\frac{y}{\sigma}\right) \text{ para cualquier } \frac{y}{\sigma} \geq 0 \text{ y}$$

$$\int_{-\infty}^{-y} f_n(x) dx \leq Q\left(\frac{y}{\sigma}\right) \text{ para cualquier } \frac{y}{\sigma} \geq 0$$

siendo: $f_n(x)$ = función de densidad de probabilidad del error vertical o lateral diferencial excluyendo la contribución de a bordo, y

$$Q(x) = \frac{1}{\sqrt{2\pi}} \int_x^{\infty} e^{-\frac{t^2}{2}} dt$$

$\sigma_{vert,H1}$ (utilizado en el cálculo del nivel de protección VPL_{H1}) y $\sigma_{lat,H1}$ (utilizado en el cálculo del nivel de protección LPL_{H1}) para GAST D formados basándose en los parámetros de radiodifusión (definidos en 3.3.5.5.1.2) y excluyendo la contribución de a bordo limitarán los errores de corrección diferencial combinados (como se definen más arriba) formados por todos los subconjuntos posibles con un receptor de referencia excluido.

La contribución de a bordo se trata en 3.3.8.3.2.1 en combinación con el uso del modelo estándar de trayectos múltiples de a bordo definido en 3.3.5.5.1.1.2.

Los errores de corrección diferencial combinados se refieren a las correcciones con adaptación de código portadora con constante de tiempo de adaptación de 100 segundos.

3.3.7.1.2.2.1.2 Para un subsistema de tierra GBAS clasificado como FAST D, el régimen de mediciones erróneas de uno cualquiera de los receptores de referencia, y de sólo uno, será inferior a 1×10^{-5} por 150 segundos.

Puede haber mediciones erróneas debido a fallas en el receptor o a raíz de condiciones medioambientales exclusivas de un emplazamiento específico del receptor de referencia.

3.3.7.1.2.2.2 Para los subsistemas de tierra GBAS que proporcionan servicio de determinación de la posición GBAS, el riesgo de integridad del nivel de protección del servicio de determinación de la posición será inferior a 10^{-9} por hora.

El riesgo de integridad del nivel de protección del servicio de determinación de la posición GBAS es el riesgo de integridad debido a errores no detectados en la posición relativa horizontal al punto de referencia GBAS que sean superiores a los niveles de protección del servicio de determinación de la posición GBAS en virtud de las dos siguientes condiciones:

- a) condiciones de medición normal definidas en 3.3.5.5.2.1; y
- b) condiciones de medición con falla definidas en 3.3.5.5.2.2.

3.3.7.1.3 Continuidad de servicio.

3.3.7.1.3.1 Continuidad de servicio para los servicios de aproximación. La continuidad de servicio del subsistema de tierra GBAS será superior o igual a $1 - 8.0 \times 10^{-6}$ durante 15 segundos.

La continuidad de servicio del subsistema de tierra GBAS es la probabilidad promedio, por período de 15 segundos, de que la radiodifusión de datos VHF transmita datos dentro de la tolerancia, la intensidad de campo de la radiodifusión de datos VHF esté dentro de la gama especificada y los niveles de protección sean inferiores a los límites de alerta, comprendidos con cambios de la configuración que ocurra debido al segmento espacial. Este requisito de continuidad de servicio es la atribución total de la continuidad de la actuación de la señal en el espacio especificada la Tabla 3.7.2.4-1 y, por consiguiente, todos los riesgos para la continuidad comprendidos en esta especificación deben ser tenidos en cuenta por el proveedor del subsistema de tierra.

3.3.7.1.3.2 Requisitos adicionales de continuidad de servicio para FAST D. La probabilidad de falla o de alerta falsa de un subsistema de tierra GBAS, excluyendo la monitorización de la fuente telemétrica, que cause una interrupción no programada del servicio por un período de 1.5 segundos o más no será superior a 2.0×10^{-6} durante cualquier intervalo de 15 segundos. La probabilidad de que el subsistema de tierra excluya una fuente telemétrica sin falla en particular de las correcciones del tipo I o del tipo II debido a detección falsa por los monitores de integridad de tierra no será superior a 2.0×10^{-7} en cualquier intervalo de 15 segundos.

La pérdida de servicio incluye fallas que provocan la pérdida de radiodifusión de datos VHF, falta de intensidad de campo de la radiodifusión de datos VHF, fallas que generan transmisión de datos de radiodifusión VHF fuera de los límites de tolerancia, y alerta debida a una falla de integridad.

La continuidad para FAST D se define como la probabilidad de que el subsistema de tierra continúe proporcionando los servicios asociados a las funciones previstas del subsistema de tierra. La continuidad total de la actuación del sistema de navegación de la aeronave en el dominio de posición debe evaluarse en el contexto de una integración específica de la geometría de satélites y el avión. La evaluación de la continuidad del servicio de navegación del dominio de posición es responsabilidad del usuario de a bordo para el GAST D.

3.3.7.1.3.3 Continuidad del servicio de determinación de la posición.

Para los subsistemas GBAS de tierra que proporcionan servicio de determinación de la posición GBAS, podrá haber requisitos de continuidad adicionales dependiendo de las operaciones previstas.

3.3.7.2 Requisitos funcionales.

3.3.7.2.1 Generalidades.

3.3.7.2.1.1 Regímenes de radiodifusión de datos.

3.3.7.2.1.1.1 Los subsistemas de tierra GBAS radiodifundirán los tipos de mensajes que se definen en la Tabla B-75A conforme a los tipos de servicio apoyados por el subsistema de tierra.

3.3.7.2.1.1.2 Cada subsistema de tierra GBAS radiodifundirá mensajes de tipo 2 con bloques de datos adicionales según se requiera para dar apoyo a las operaciones previstas.

3.3.7.2.1.1.3 Cada subsistema de tierra GBAS que apoye los tipos de servicio de aproximación GBAS (GAST) B, C o D radiodifundirá bloques FAS en los mensajes de tipo 4 para estas aproximaciones. Si un subsistema de tierra GBAS presta apoyo a aproximaciones con GAST A o B y no radiodifunde bloques FAS para las aproximaciones correspondientes, radiodifundirá el bloque de datos adicional 1 en el mensaje de tipo 2.

Los bloques FAS para procedimientos APV pueden mantenerse en una base de datos a bordo de la aeronave. La radiodifusión del bloque de datos adicional 1 permite que el receptor de a bordo seleccione el subsistema de tierra GBAS que presta apoyo a los procedimientos de aproximación en la base de datos de a bordo. También pueden radiodifundirse bloques FAS para prestar apoyo a operaciones de la aeronave sin ninguna base de datos de a bordo.

3.3.7.2.1.1.4 Cuando se utiliza el mensaje de tipo 5, el subsistema de tierra radiodifundirá el mensaje de tipo 5 a un régimen que se conforme a la Tabla B-76.

Cuando la máscara normal de 5° no sea adecuada para describir la visibilidad del satélite ya sea en las antenas del subsistema de tierra, ya sea en una aeronave durante una aproximación determinada, puede utilizarse el mensaje de tipo 5 para radiodifundir información adicional a la aeronave.

3.3.7.2.1.1.5 Regímenes de radiodifusión de datos. Para todos los tipos de mensaje que se requiera radiodifundir, se proporcionarán en cada punto dentro de la cobertura mensajes que satisfagan los requisitos de intensidad de campo de 3.7.3.5.4.4.1.2 y 3.7.3.5.4.4.2.2 y los regímenes mínimos indicados en la Tabla B-76. Los regímenes totales de radiodifusión de un mensaje desde todos los sistemas de antena del subsistema de tierra combinados no excederán de los regímenes máximos indicados en la Tabla B-76.

3.3.7.2.1.2 Identificador de bloque de mensaje. El MBI se pondrá ya sea a normal o a prueba, de conformidad con la codificación indicada en 3.3.3.4.1.

3.3.7.2.1.3 Autenticación de la VDB.

3.3.7.2.1.3.1 Todos los subsistemas de tierra GBAS deberían apoyar la autenticación de la VDB (véase 3.3.7.4)

3.3.7.2.1.3.2 Todos los subsistemas de tierra clasificados como FAST D apoyarán la autenticación de la VDB (véase 3.6.7.4)

3.3.7.2.2 Correcciones de pseudodistancia.

3.3.7.2.2.1 Latencia del mensaje. El tiempo entre la hora indicada por la cuenta Z modificada y el último bit de la radiodifusión del mensaje de tipo 1, de tipo 11 o de tipo 101 no excederá de 0.5 segundos.

3.3.7.2.2.2 Datos de baja frecuencia. Salvo durante un cambio de efemérides, la primera fuente telemétrica en el mensaje de tipo 1, de tipo 11 o de tipo 101 se pondrá en secuencia de forma que los datos de baja frecuencia (definidos en 3.3.4.2.1 para mensajes de tipo 1, 3.3.4.11.1 para mensajes de tipo 11 y 3.3.4.10.1 para mensajes de tipo 101) para cada fuente telemétrica de la constelación principal de satélites sean transmitidos por lo menos una vez cada 10 segundos. Durante un cambio de efemérides, la primera fuente telemétrica se pondrá en secuencia de forma que los datos de baja frecuencia para cada fuente telemétrica de la constelación principal de satélites se transmitan por lo menos una vez cada 27 segundos. Cuando se reciben nuevos datos de efemérides de una fuente telemétrica de constelación principal de satélites, el subsistema de tierra utilizará los datos de la efeméride previa desde cada satélite hasta que se haya recibido de forma continua, por lo menos en los últimos 2 minutos, pero realizará una transición a los nuevos datos de efemérides antes de que hayan transcurrido 3 minutos. Cuando se efectúe la transición al uso de los nuevos datos de efemérides para determinada fuente telemétrica, el subsistema de tierra radiodifundirá la nueva CRC de efemérides y la información de baja frecuencia conexas, a saber, P y PD, para todos los casos en los que la fuente telemétrica proporcione información de baja frecuencia en mensajes de tipo 1, de tipo 11 o de tipo 101 en las 3 siguientes tramas consecutivas. Para una determinada fuente telemétrica, el subsistema de tierra continuará transmitiendo los datos correspondientes a los datos de efemérides previos hasta que se transmita la nueva efeméride CRC en los datos de baja frecuencia del mensaje de tipo 1, de tipo 11 o de tipo 101. Si la CRC de efemérides se modifica y el IOS no se modifica, el subsistema de tierra considerará como inválida la fuente telemétrica.

El retardo antes de la transmisión de efemérides da suficiente tiempo al subsistema de aeronave para recopilar los nuevos datos de efemérides.

Tabla B-75A. Tipos de mensaje GBAS para cada tipo de servicio al que se presta apoyo

Tipo de mensaje	GAST A – Nota 1	GAST B – Nota 1	GAST C – Nota 1	GAST D – Nota 1
MT 1	Facultativo – Nota 2	Requerido	Requerido	Requerido
MT 2	Requerido	Requerido	Requerido	Requerido
MT2-ADB 1	Facultativo – Nota 3	Facultativo – Nota 3	Facultativo – Nota 3	Requerido
MT2-ADB 2	Facultativo – Nota 4	Facultativo – Nota 4	Facultativo – Nota 4	Facultativo
MT2-ADB 3	No se utiliza	No se utiliza	No se utiliza	Requerido
MT2-ADB 4	Recomendado	Recomendado	Recomendado	Requerido
MT 3- Nota 5	Recomendado	Recomendado	Recomendado	Requerido
MT 4	Facultativo	Requerido	Requerido	Requerido
MT 5	Facultativo	Facultativo	Facultativo	Facultativo
MT 11 – Nota 6	No se utiliza	No se utiliza	No se utiliza	Requerido
MT 101	Facultativo – Nota 2	No permitido	No permitido	No permitido

Definición de términos

- **Requerido:** El mensaje debe transmitirse cuando se apoye el tipo de servicio;
- **Facultativo:** La transmisión del mensaje es facultativa cuando se apoya el tipo de servicio (no se utiliza en algunos o todos los subsistemas de a bordo);
- **Recomendado:** El uso del mensaje es facultativo, pero se recomienda cuando se apoya el tipo de servicio;
- **No se utiliza:** El mensaje no es utilizado por los subsistemas de a bordo para este tipo de servicio;
- **No permitido:** La transmisión del mensaje no se permite cuando se apoya el tipo de servicio.

Los subsistemas de tierra que apoyan tipos de servicio GAST A pueden radiodifundir mensajes de tipo 1 o 101, pero no ambos.

Se requiere MT2-ADB1 si se ofrece servicio de determinación de la posición.

Se requiere MT2-ADB2 si se ofrece servicio GRAS.

El uso de MT3 se recomienda (GAST A, B, C) o se requiere (GAST-D) solamente para satisfacer los requisitos de ocupación de intervalo señalados en 3.3.7.4.1.3.

Tipo de mensaje	Régimen mínimo de radiodifusión	Régimen máximo de radiodifusión
1 ó 101	Para cada tipo de medición: todos los bloques de medición una vez por trama (nota)	Para cada tipo de medición: todos los bloques de medición una vez por intervalo
2	Una vez por cada 20 tramas consecutivas	Una vez por trama (excepto por lo indicado en 3.6.7.4.1.2)
3	El régimen depende de la longitud del mensaje y la programación de otros mensajes (véase 3.6.7.4.1.3)	Una vez por intervalo y ocho veces por trama
4	Todos los bloques FAS una vez por cada 20 tramas consecutivas	Todos los bloques FAS una vez por trama
5	Todas las fuentes aquí afectadas una vez por cada 20 tramas consecutivas	Todas las fuentes aquí afectadas una vez por cada 5 tramas consecutivas
11	Para cada tipo de medición: Todos los bloques de medición una vez por trama (véase Nota)	Para cada tipo de medición: Todos los bloques de medición una vez por intervalo

Un mensaje de tipo 1, de tipo 11 o de tipo 101 o dos mensajes de tipo 1, de tipo 11 o de tipo 101 que están enlazados mediante la bandera adicional de mensaje descrita en 3.3.4.2, 3.3.4.10.3 o 3.3.4.11.3.

3.3.7.2.2.1 El parámetro de descorrelación de efemérides y la CRC de efemérides para cada fuente telemétrica de la constelación principal de satélites deberían radiodifundirse con la mayor frecuencia posible.

3.3.7.2.2.3 Corrección de pseudodistancia de radiodifusión. Cada corrección de pseudodistancia de radiodifusión estará determinada combinando la estimación de corrección de pseudodistancia para la fuente telemétrica pertinente calculada a partir de cada uno de los receptores de referencia. Para cada satélite las mediciones utilizadas en esta combinación se obtendrán a partir de los mismos datos de efemérides. Las correcciones se basarán en las mediciones de pseudodistancia de código para cada satélite utilizando la medición de portadora de un filtro de ajuste de conformidad con 3.6.5.1.

3.3.7.2.2.4 Parámetros de integridad de la señal en el espacio radiodifundida. El subsistema de tierra proporcionará los parámetros σ_{pr_gnd} y B para cada corrección de pseudodistancia en el mensaje de tipo 1 de forma que se satisfagan los requisitos de riesgo de integridad del nivel de protección definidos en 3.3.7.1.2.2. para GAST A, B y C. Con cada corrección de pseudodistancia se proporcionarán por lo menos dos valores B que no estén utilizando la codificación especial (según se define en la sección 3.3.4.2.4). El subsistema de tierra proporcionará σ_{pr_gnd} y, de ser necesario, los parámetros B para cada corrección de pseudodistancia en el mensaje de tipo 101 de tal modo que se satisfagan los requisitos de riesgo de integridad del nivel de protección definidos en 3.3.7.1.2.2. El subsistema de tierra proporcionará σ_{pr_gnd} y, de ser necesario, los parámetros B para cada corrección de pseudodistancia en el mensaje de tipo 101 de tal modo que se satisfagan los requisitos de riesgo de integridad del nivel de protección definidos en 3.3.7.1.2.2.

3.3.7.2.2.4.1 Parámetros de integridad de la señal en el espacio radiodifundida para subsistemas de tierra FAST D. Los subsistemas de tierra que apoyan GAST D proporcionarán Sigma_PR_gnd_D en el mensaje de tipo 11 y los parámetros B para

cada corrección de pseudodistancia en el mensaje de tipo 1 de modo que se satisfaga el requisito de riesgo de integridad del nivel de protección que se define en 3.3.7.1.2.2.1.
 3.3.7.2.2.4.2 Para los sistemas FAST D que radiodifunden el mensaje de tipo 11, si σ_{pr_gnd} se codifica como inválido en el mensaje de tipo 1, entonces Sigma_PR_gnd_D para el satélite asociado en el mensaje de tipo 11 también se codificará como inválido.

3.3.7.2.2.5 Deberían supervisarse las mediciones del receptor de referencia. No deberían utilizarse mediciones erróneas o receptores de referencia con falla para calcular las correcciones de pseudodistancia.

3.4.7.2.2.6 Transmisión repetida de mensajes de tipo 1, de tipo 2, de tipo 11 o de tipo 101. Para un determinado tipo de medición y dentro de una trama dada, todas las radiodifusiones de mensajes de tipo 1, de tipo 2, de tipo 11 o de tipo 101 o de pares enlazados provenientes de todas las estaciones de radiodifusión GBAS que comparten una identificación de GBAS común, tendrán un contenido de datos idéntico.

3.3.7.2.2.7 Expedición de datos. El subsistema de tierra GBAS ajustará el campo IOD de cada bloque de medición de fuente telemétrica al valor IOD recibido de la fuente telemétrica que corresponde a los datos de efemérides utilizados para calcular la corrección de pseudodistancia.

3.3.7.2.2.8 Aplicación de modelos de error de la señal. No se aplicarán correcciones ionosféricas y troposféricas a las pseudodistancias utilizadas para calcular las correcciones de pseudodistancia.

3.3.7.2.2.9 Par enlazado de mensajes de tipo 1, de tipo 11 o de tipo 101. Si se transmite un par enlazado de mensajes de tipo 1, de tipo 11 o de tipo 101, entonces, los dos mensajes tendrán la misma cuenta Z modificada;

- a) los dos mensajes tendrán la misma cuenta Z modificada;
- b) el número mínimo de correcciones de pseudodistancia en cada mensaje será uno;
- c) el bloque de medición para un satélite determinado no se radiodifundirá más de una vez en un par enlazado de mensajes;
- d) los dos mensajes se radiodifundirán en intervalos de tiempo distintos; y
- e) el orden de los valores B en los dos mensajes será el mismo;
- f) para un tipo de medición particular, el número de mediciones y datos de baja frecuencia se calculará separadamente para cada uno de los dos mensajes individuales;
- g) en el caso de FAST D, cuando se transmita un par de mensajes enlazados de tipo 1 habrá también un par enlazado de mensajes de tipo 11; y
- h) cuando se utilicen mensajes enlazados de tipo 1 o de tipo 11, los satélites se dividirán en los mismos conjuntos y orden en ambos mensajes de tipo 1 y de tipo 11.

Los mensajes de tipo 1 pueden incluir satélites adicionales no disponibles en los mensajes de tipo 11, pero el orden relativo de los satélites disponibles en ambos mensajes es el mismo en los mensajes de tipo 1 y de tipo 11. El procesamiento de a bordo no es posible para los satélites incluidos en el mensaje de tipo 11 pero tampoco para los incluidos en el mensaje de tipo 1 asociado.

3.3.7.2.2.9.1 Los mensajes enlazados deberían utilizarse únicamente cuando haya que transmitir más correcciones de pseudodistancia que las que quepan en un mensaje de tipo 1.

3.3.7.2.2.10 Requisitos de cuenta Z modificada.

3.3.7.2.2.10.1 Actualización de cuenta Z modificada. La cuenta Z modificada para mensajes de tipo 1 o de tipo 101 de un tipo determinado de medición adelantará cada trama.

3.3.7.2.2.10.2 Si se radiodifunde un mensaje de tipo 11, los mensajes de tipo 1 y de tipo 11 asociados tendrán la misma cuenta Z modificada.

3.3.7.2.2.11 Parámetros de descorrelación de efemérides.

3.3.7.2.2.11.1 Parámetro de descorrelación de efemérides para servicios de aproximación. Para los subsistemas de tierra que radiodifunden el bloque de datos adicional 1 en el mensaje de tipo 2, el subsistema de tierra radiodifundirá el parámetro de descorrelación de efemérides en el mensaje de tipo 1 para cada una de las fuentes telemétricas de la constelación principal de satélites, que permita ajustarse al riesgo de integridad del subsistema de tierra prescrito en 3.3.7.1.2.1.1.1.

3.3.7.2.2.11.2 Parámetro de descorrelación de efemérides para CAST D. Los subsistemas de tierra clasificados como FAST D radiodifundirán el parámetro de descorrelación de efemérides en el mensaje de tipo 11 para cada una de las fuentes telemétricas de la constelación principal de satélites a fin de respetar el riesgo de integridad de la señal en el espacio del subsistema de tierra prescrito en 3.3.7.1.2.1.1.2.

3.3.7.2.2.11.3 Servicio de determinación de la posición GBAS. Para los subsistemas de tierra que ofrecen servicio de determinación de la posición GBAS, el subsistema de tierra radiodifundirá el parámetro de descorrelación de efemérides en el mensaje de tipo 1 para cada una de las fuentes telemétricas de la constelación principal de satélites, que permita ajustarse al riesgo de integridad de la señal en el espacio del subsistema de tierra prescrito en 3.3.7.1.2.1.2.

3.3.7.2.3 Datos relacionados con el GBAS.

3.3.7.2.3.1 Parámetros de retardo troposférico. El subsistema de tierra radiodifundirá un índice de refractividad, altura de escala e incertidumbre de refractividad en el mensaje de tipo 2, de forma que se satisfagan los requisitos de riesgo de integridad de nivel de protección definidos en 3.3.7.1.2.2.

3.3.7.2.3.2 Indicación GCID.

3.3.7.2.3.2.1 Indicación GCID para FAST A, B o C. Si el subsistema de tierra satisface los requisitos indicados en 3.3.7.1.2.1.1.1, 3.3.7.1.2.2.1, 3.3.7.1.3.1, 3.3.7.3.2 y 3.3.7.3.3.1, pero no todos los de 3.3.7.1.2.1.1.2, 3.3.7.1.2.1.1.3, 3.3.7.1.2.2.1.1 y 3.3.7.1.3.2, se pondrá el GCID a 1, de lo contrario se pondrá a 7.

Algunos de los requisitos aplicables a FAST D son redundantes con los requisitos de FAST A, B y C. La frase "no todos" se refiere a la condición en que un subsistema de tierra puede satisfacer algunos de los requisitos aplicables a FAST D pero no todos ellos. Por consiguiente, en esa condición el GCID debería ponerse a 1, para indicar que el subsistema de tierra satisface solamente FAST A, B o C.

3.3.7.2.3.2 Indicación GCID para FAST D. Si el subsistema de tierra satisface los requisitos indicados en 3.3.7.1.2.1.1, 3.3.7.1.2.1.2, 3.3.7.1.2.1.3, 3.3.7.1.2.2.1, 3.3.7.1.2.2.1, 3.3.7.1.3.1, 3.3.7.1.3.2, 3.3.7.3.2 y 3.3.7.3.3, se pondrá el GCID a 2; de lo contrario, se ajustará a lo prescrito en 3.3.7.2.3.2.1.

3.3.7.2.3.2.3 Los valores 3 y 4 del GCID están reservados para tipos de servicios futuros y no deben utilizarse.

3.3.7.2.3.3 Exactitud de la posición del centro de fase de la antena de referencia GBAS. El error de posición del centro de fase de la antena de referencia será inferior a 8 cm relativo al punto de referencia GBAS, para cada receptor de referencia GBAS.

3.4.7.2.3.4 Exactitud del levantamiento del punto de referencia GBAS. El error de levantamiento del punto de referencia GBAS, relativo a WGS-84, debería ser inferior a 0.25 m vertical y 1 m horizontal.

3.3.7.2.3.5 Parámetro de estimación de incertidumbre ionosférica.

3.3.7.2.3.5.1 Parámetro de estimación de incertidumbre ionosférica para todos los subsistemas de tierra. El subsistema de tierra radiodifundirá un parámetro de gradiente de retardo ionosférico en el mensaje de tipo 2 tal que se satisfagan los requisitos de riesgo de integridad del nivel de protección definidos en 3.3.7.1.2.2.

3.3.7.2.3.5.2 Parámetro de estimación de incertidumbre ionosférica para subsistemas de tierra FAST D. El subsistema de tierra radiodifundirá un parámetro de gradiente de retardo ionosférico en el mensaje de tipo 2, bloque de datos adicional 3, de modo que se satisfagan los requisitos de riesgo de integridad del nivel de protección definidos en 3.3.7.1.2.2.

3.3.7.2.3.6 Para los subsistemas de tierra que ofrecen servicio de determinación de la posición GBAS, el subsistema de tierra radiodifundirá los parámetros de límite de la posición del error de efemérides usando el bloque de datos adicional 1 en el mensaje de tipo 2.

3.3.7.2.3.7 Todos los subsistemas de tierra deberían radiodifundir los parámetros de límite de la posición de error de efemérides usando el bloque de datos adicional 1 en el mensaje de tipo 2.

3.3.7.2.3.8 Para los subsistemas de tierra que radiodifunden el bloque de datos adicional 1 en el mensaje de tipo 2, aplicarán los requisitos siguientes:

3.3.7.2.3.8.1 Distancia de uso máxima. El subsistema de tierra proporcionará la distancia de uso máxima ($D_{m\acute{a}x}$). Cuando se proporcione el servicio de determinación de la posición, el riesgo de Integridad del subsistema de tierra prescrito en 3.3.7.1.2.1.4 y el riesgo de integridad del nivel de protección que se prescribe en 3.3.7.1.2.2.2 se satisfarán dentro de la $D_{m\acute{a}x}$. Cuando se proporcione el servicio de aproximación, la distancia de uso máxima comprenderá, como mínimo, todos los volúmenes de servicio de aproximación que reciban el apoyo.

Handwritten marks: A blue checkmark and a signature-like scribble.

Handwritten marks: A large blue 'X' and a signature-like scribble.

3.3.7.2.3.8.2 Parámetros de detección frustrada de efemérides. El subsistema de tierra radiodifundirá los parámetros de detección frustrada de efemérides para cada constelación principal de satélites de modo que se satisfaga el riesgo de integridad del subsistema de tierra que se prescribe en 3.3.7.1.2.1.

3.3.7.2.3.8.3 Indicación del servicio de determinación de la posición GBAS. Si el sistema de tierra no satisface los requisitos de 3.3.7.1.2.1.4 y 3.3.7.1.2.2.2, el subsistema de tierra indicará, usando el parámetro RSDS, que no se ofrece el servicio de determinación de la posición GBAS.

3.3.7.2.3.9 Si la radiodifusión de datos VHF se transmite en más de una frecuencia dentro del área de servicio GRAS, cada estación de radiodifusión GBAS dentro del subsistema de tierra GRAS radiodifundirá los bloques de datos adicionales 1 y 2.

3.3.7.2.3.9.1 La radiodifusión de datos VHF debería incluir los parámetros del bloque de datos adicional 2 para identificar los números de canal y los emplazamientos de las estaciones de radiodifusión GBAS adyacentes y cercanas dentro del subsistema de tierra GRAS. Esto facilita la transición desde una estación de radiodifusión GBAS a otras estaciones de radiodifusión GBAS en el subsistema de tierra GRAS.

3.3.7.2.4 Datos del tramo de aproximación final.

3.3.7.2.4.1 Exactitud de los puntos de datos FAS. El error del levantamiento relativo entre los puntos de datos FAS y el punto de referencia GBAS será inferior a 0.25 metros, en sentido vertical y a 0.40 metros en sentido horizontal.

3.3.7.2.4.2 Debería asignarse la CRC de tramo de aproximación final en el momento de diseño del procedimiento y debería mantenerse como parte integral del bloque de datos FAS desde tal momento en adelante.

3.3.7.2.4.3 El GBAS debería permitir la función de reglar el FASVAL y FASLAL para cualquier bloque de datos FAS a "1111 1111" para limitar la aproximación al sentido lateral solamente o para indicar que la aproximación no debe utilizarse, respectivamente.

3.4.7.2.4.4 LTP/FTP para FAST D. Para aproximaciones que admiten GAST D, el punto LTP/FTP en la definición FAS correspondiente se emplazará en la intersección del eje de pista y el umbral de aterrizaje.

Los sistemas de a bordo pueden calcular la distancia hasta el umbral de aterrizaje utilizando el LTP/FTP. Para aproximaciones GAST D, el LTP/FTP estará en el umbral de modo que estos cálculos de la distancia por recorrer reflejen fielmente la distancia hasta el umbral.

3.3.7.2.4.5 Emplazamiento del FPAP para FAST D. Para aproximaciones que admiten GAST D, el punto FPAP en la definición FAS correspondiente se emplazará en la prolongación del eje de pista y el parámetro de desplazamiento Δ longitud se codificará para indicar correctamente el extremo de parada de la pista.

3.3.7.2.5 Datos previstos de disponibilidad de la fuente telemétrica.

Los datos de disponibilidad de fuente telemétrica son facultativos para los subsistemas de tierra FAST A, B o C y pueden ser requeridos para posibles operaciones del futuro.

3.3.7.2.6 Requisitos funcionales generales relativos a aumentación.3.3.7.2.6.1 Los subsistemas de tierra GBAS clasificados como FAST C o FAST D deberían como mínimo proporcionar aumentación basada en GPS.

3.3.7.2.6.2 Los subsistemas de tierra clasificados como FAST C deberían poder procesar y radiodifundir correcciones por lo menos para 12 satélites de cada constelación principal a la que se proporcionen correcciones diferenciales.

3.3.7.2.6.3 Los subsistemas de tierra clasificados como FAST D serán capaces de procesar y radiodifundir correcciones por lo menos para 12 satélites de una constelación principal.

La validación técnica se ha completado únicamente para GAST D cuando se aplica a GPS.

3.3.7.2.6.4 Siempre que sea posible, para cada constelación principal a la que se proporcione aumentación deberían especificarse las correcciones diferenciales respecto de todos los satélites visibles con una elevación superior a 5° por encima del plano horizontal local tangente al elipsolde en el emplazamiento de referencia del subsistema de tierra.

3.3.7.3 Monitorización.

3.3.7.3.1 Monitorización de RF.

3.3.7.3.1.1 Monitorización de radiodifusión de datos VHF. Se monitorizarán las transmisiones de radiodifusión de datos. Cesará la transmisión de los datos en un plazo de 0.5 segundos en casos de discrepancia continua durante cualquier período de 3 segundos entre los datos de aplicación transmitidos y los datos de aplicación obtenidos o almacenados por el sistema monitor antes de la transmisión. Para los subsistemas de tierra FAST D, la transmisión de mensajes de tipo 11 cesará en un plazo de 0.5 segundos en casos de discrepancia continua durante cualquier período de 1 segundo entre los datos de aplicación transmitidos y los datos de aplicación obtenidos o almacenados por el sistema monitor antes de la transmisión.

Para los subsistemas de tierra que admiten autenticación, cesar la transmisión de datos significa cesar la transmisión de mensajes de tipo 1 y/o de mensajes de tipo 11 si corresponde o cesar la transmisión de mensajes de tipo 101. Conforme a 3.3.7.4.1.3, el subsistema de tierra de todos modos debe transmitir mensajes de forma que el porcentaje definido, o un valor mayor, de cada intervalo asignado esté ocupado. Esto puede lograrse transmitiendo mensajes de tipo 2, tipo 3, tipo 4 y/o tipo 5.

3.3.7.3.1.2 Monitorización de intervalos TDMA. El riesgo de que el subsistema de tierra transmita una señal en un intervalo no asignado y falle en detectar una transmisión fuera de intervalo, que exceda de la permitida en 3.3.2.6 en un plazo de 1 segundo, será inferior a 1×10^{-7} en un período cualquiera de 30 segundos. Si se detectan transmisiones fuera de intervalo, el subsistema de tierra dará por terminadas todas las transmisiones de radiodifusión de datos en un plazo de 0.5 segundos.

3.3.7.3.1.3 Dispositivo monitor de potencia de transmisor VDB. La probabilidad de que la potencia transmitida de la señal horizontalmente o elípticamente polarizada aumente en más de 3 dB respecto a la potencia nominal por más de 1 segundo será

inferior a 2.0×10^{-7} en cualquier período de 30 segundos. El componente vertical se monitoriza solamente para equipo GBAS/E.

3.3.7.3.2 Monitorización de datos.

3.3.7.3.2.1 Dispositivo monitor de calidad de radiodifusión. En la monitorización del subsistema de tierra se satisfarán los requisitos de tiempo hasta alerta indicados en 3.3.7.1.2.1. La medida de monitorización será una de las siguientes:

- a) radiodifundir mensajes de tipo 1 (y de tipo 11 si se radiodifunden) o de tipo 101 sin ningún bloque de medición; o
- b) radiodifundir mensajes de tipo 1 (y de tipo 11 si se radiodifunden) o de tipo 101 con el campo $\sigma_{pr_gnss,1}$ (y $\sigma_{pr_gnss,11}$ si se radiodifunden) puesto para indicar que la fuente telemétrica es inválida respecto a cada fuente telemétrica incluida en la trama anteriormente transmitida; o
- c) dar por terminada la radiodifusión de datos.

Las medidas de monitorización a) y b) son preferibles a la c) si el modo particular de falla permite tal respuesta, puesto que las medidas a) y b) tienen ordinariamente un tiempo hasta alerta reducido de la señal en el espacio.

3.3.7.3.3 Monitorización de la integridad para fuentes telemétricas GNSS.

3.3.7.3.3.1 El subsistema de tierra monitorizará las señales de satélite para detectar condiciones que provoquen un funcionamiento inadecuado del procesamiento diferencial para receptores de a bordo que cumplan con las limitaciones de seguimiento. El tiempo hasta alerta del dispositivo monitor satisfará lo indicado en 3.3.7.1.2. La acción del dispositivo monitor será la de poner σ_{pr_gnss} a la configuración de bits "1111 1111" para el satélite o excluir al satélite del mensaje de tipo 1, de tipo 11 o de tipo 101.

3.3.7.3.3.1.1 El subsistema de tierra utilizará el máximo más fuerte de correlación en todos los receptores empleados para generar las correcciones de pseudodistancia. El subsistema de tierra detectará también condiciones que lleven a más de un cero de cruce por los receptores de a bordo en los que se utiliza la función de discriminador pronto-tarde.

3.3.7.3.3.2 Para los subsistemas de tierra FAST D, la probabilidad de que el error en el punto del umbral de aterrizaje (LTP) de cualquier pista para la que el subsistema de tierra admita FAST D, $|Er|$, en la pseudodistancia corregida con adaptación de 30 segundos (véase 3.3.5.2) a causa de una falla de la fuente telemétrica no se detecte ni refleje en el mensaje de tipo 11 radiodifundido dentro de un plazo de 1.5 segundos estará dentro de la región especificada en la Tabla B-76 A. Las fallas de la fuente telemétrica para las que se aplica este requisito son las siguientes:

- a) deformación de la señal (Nota 1);
- b) divergencia entre código y portadora;
- c) aceleración de pseudodistancia excesiva, como en el caso de un escalón u otro cambio rápido; y

- d) radiodifusión errónea de datos de efemérides desde el satélite.

Al detectarse, una falla de la fuente telemétrica podrá reflejarse en el mensaje de tipo 11, ya sea:

- a) eliminando la corrección para el satélite asociado en el mensaje de tipo 11, o bien;
- b) marcando el satélite como inválido con la codificación de $\sigma_{pr_gnd_D}$ (véase 3.3.4.11.4).

La probabilidad aceptable de región de una detección frustrada se define con respecto al error de pseudodistancia corregido diferencialmente. El error de pseudodistancia corregido diferencialmente, $|E_r|$, incluye el error que resulta de una única falla de fuente telemétrica, dada la aplicación correcta de las correcciones de radiodifusión del mensaje tipo 11 del subsistema de tierra GBAS (es decir, corrección de pseudodistancia y correcciones de cambio de distancia definidas en la sección 3.3.4.11) por el equipo de aviónica de la aeronave según se especifica en 3.3.8.3. La evaluación de la actuación P_{nd} incluye el ruido sin fallas del subsistema de tierra GBAS.

Probabilidad de detección frustrada	Error de pseudodistancia (metros)
$P_{nd_limit} \leq 1$	$0 \leq E_r < 0.75$
$P_{nd_limit} \leq 10^{(-2.56 \times E_r + 1.92)}$	$0.75 \leq E_r < 2.7$
$P_{nd_limit} \leq 10^{-5}$	$2.7 \leq E_r < \infty$

3.3.7.3.3.3 Para los subsistemas de tierra FAST D, la probabilidad de que un error en el punto del umbral de aterrizaje (LTP) de cualquier pista para la que el subsistema de tierra admita GAST D, $|E_r|$, superior a 1.6 m en la pseudodistancia corregida con adaptación de 30 segundos (véase 3.3.5.2) causado por una falla de la fuente telemétrica no se detecte ni refleje en el mensaje de tipo 11 radiodifundido dentro de un plazo de 1.5 segundos será inferior a 1×10^{-9} en cada aterrizaje cuando se multiplique por la probabilidad a priori ($P_{apriori}$). Las fallas de la fuente telemétrica para las que se aplica este requisito son las siguientes:

- a) deformación de la señal (Nota 1);
- b) divergencia entre código y portadora;
- c) aceleración de pseudodistancia excesiva, como en el caso de un escalón u otro cambio rápido; y
- d) radiodifusión errónea de datos de efemérides desde el satélite.

Se pretende que la probabilidad a priori de cada falla de la fuente telemétrica ($P_{apriori}$) tenga el mismo valor que se utiliza en el análisis para demostrar el cumplimiento de los requisitos de limitación de error para FAST C y D (véase el Apéndice A, 3.3.5.5.1.1.1).

Al detectarse, una falla de la fuente telemétrica podrá reflejarse en el mensaje de tipo 11, ya sea:

- a) eliminando la corrección para el satélite asociado en el mensaje de tipo 11; o
- b) marcando el satélite como inválido con la codificación de $\sigma_{pr_gnd_D}$ (véase 3.3.4.11.4).

3.3.7.3.4 Mitigación del gradiente ionosférico.

Para los subsistemas de tierra FAST D, la probabilidad de un error ($|Er|$) en la pseudodistancia corregida con adaptación de 30 segundos en el punto del umbral de aterrizaje (LTP) para cada pista que admite GAST D que: a) se deba a un gradiente de retardo ionosférico espacial; b) sea mayor que el valor EIG calculado a partir del mensaje de tipo 2 de radiodifusión; y c) no se detecte ni refleje en el mensaje de tipo 11 de radiodifusión en un plazo de 1.5 segundos será inferior a 1×10^{-9} en cada aterrizaje. El subsistema de tierra FAST D limitará los parámetros de una radiodifusión de tipo 2 para garantizar que el EIG máximo en cada LTP en apoyo de operaciones GAST D no sobrepase 2.75 metros.

La probabilidad total de un gradiente de retardo no detectado incluye la probabilidad a priori del gradiente y la probabilidad de detección frustrada de los dispositivos monitores.

En 4.2.6.1.8 figura orientación sobre la validación de este requisito.

3.3.7.4 Requisitos funcionales para los protocolos de autenticación.

3.3.7.4.1 Requisitos funcionales para los subsistemas terrestres que admiten autenticación.

3.3.7.4.1.1 El sistema terrestre radiodifundirá el bloque de datos adicional 4 con el mensaje de tipo 2 con un campo de definición del grupo de intervalos codificado para indicar qué intervalos se asignan a la estación terrestre.

3.3.7.4.1.2 El subsistema de tierra radiodifundirá cada mensaje de tipo 2 sólo en un intervalo de un conjunto de intervalos definidos como intervalos aprobados MT 2. El primer intervalo del grupo Intervalos aprobados MT 2 corresponde a la codificación SSID para el subsistema de tierra. El intervalo A se representa por medio de SSID=0, el B mediante el 1, el C con el 2 y el H con el 7. El grupo de intervalos aprobados MT 2 incluye también al intervalo siguiente después del intervalo correspondiente a la estación SSID si existe en la trama. Si no hay un intervalo adicional antes del final de la trama, solo se incluye en el conjunto el SSID.

Por ejemplo, el grupo de intervalos aprobados MT 2 para SSID = 0 incluiría los intervalos {A, B} mientras que el grupo de intervalos aprobados MT 2 para SSID = 6 incluiría los intervalos {G, H}. El grupo de intervalos aprobados MT 2 para SSID = 7 incluye solamente el intervalo {H}.

3.3.7.4.1.2.1 El conjunto de intervalos asignados a una estación terrestre incluirá como mínimo todos los intervalos aprobados MT 2 según se describe en la sección 3.3.7.4.1.2.

3.3.7.4.1.3 Nivel de ocupación del intervalo asignado. El subsistema de tierra transmitirá mensajes de forma que el 89% o más de cada intervalo asignado se

encuentre ocupado. De ser necesario, podrán utilizarse mensajes de tipo 3 para llenar el espacio no utilizado de cualquier intervalo de tiempo asignado.

El requisito se aplica al conjunto de transmisiones de todos los transmisores de un subsistema de tierra GBAS. Debido al bloqueo de la señal, es posible que no todas estas transmisiones se reciban en el volumen de servicio.

3.3.7.4.1.4 Codificación del identificador de trayectoria de referencia. Cada identificador de la trayectoria de referencia que se incluya en cada bloque de datos del segmento de aproximación final radiodifundido por el subsistema de tierra por medio de mensajes de tipo 4 tendrá la primera letra que se seleccione para indicar el SSID del subsistema de tierra de acuerdo con la codificación que sigue:

Codificación: A = SSID de 0
 X = SSID de 1
 Z = SSID de 2
 J = SSID de 3
 C = SSID de 4
 V = SSID de 5
 P = SSID de 6
 T = SSID de 7

3.3.7.4.2 Requisitos funcionales para los subsistemas terrestres que no admiten autenticación.

3.3.7.4.2.1 Codificación del identificador de la trayectoria de referencia. Los caracteres de este conjunto, {A X Z J C V P T}, no se utilizarán como el primer carácter del identificador de la trayectoria de referencia en ninguna radiodifusión del bloque FAS que realice el subsistema de tierra por medio de mensajes de tipo 4.

3.3.8 Elementos de aeronave.

3.3.8.1 Receptor GNSS. El receptor GNSS con capacidad de GBAS procesará las señales del GBAS de conformidad con los requisitos especificados en esta sección, así como con los requisitos indicados en 3.1.3.1 o en 3.2.3.1.

Para garantizar el logro de los objetivos de actuación y funcionales requeridos para el GAST D, es necesario que el equipo de a bordo se ajuste a las normas de actuación y funcionales definidas.

3.4.8.2 Requisitos de Actuación.

3.4.8.2.1 Exactitud del receptor de aeronave GBAS.

3.4.8.2.1.1 La RMS de la contribución total del receptor de aeronave al error en función del ángulo de elevación del satélite será:

$$\text{RMS}_{\text{pr,alt}}(\theta_n) \leq a_0 + a_1 \times e^{-|\theta_n/\theta_0|}$$

Siendo:

n = enésima fuente telemétrica;
 θ_n = ángulo de elevación para la enésima fuente telemétrica; y
 a_0 , a_1 y θ_0 = parámetros definidos en la Tabla B-77 para el GPS.

3.3.8.2.1.2 La RMS de la contribución total del receptor de aeronave al error para satélites SBAS se definirá en 3.3.8.2.1 respecto a cada uno de los designadores definidos de exactitud de aeronave.

En la contribución del receptor de aeronave no se incluye el error de medición inducido por multitrayectos de la célula de la aeronave.

Designador de exactitud de aeronave	θ_e (grados)	a_0 (metros)	a_1 (metros)	θ_0 (grados)
A	≥ 5	0.15	0.43	6.9
B	≥ 5	0.11	0.13	4

3.3.8.2.2 Actuación del receptor de radiodifusión de datos VHF.

3.3.8.2.2.1 Gama de sintonización para radiodifusión de datos VHF. El receptor de radiodifusión de datos VHF será capaz de sintonizar a frecuencias en la gama de 108.000 – 117.975 MHz en incrementos de 25 kHz.

3.3.8.2.2.2 Gama de adquisición para radiodifusión de datos VHF. El receptor de radiodifusión de datos VHF será capaz de adquirir y mantenerse enganchado a señales dentro de ± 418 Hz de la frecuencia nominal asignada.

En el requisito precedente se tiene en cuenta la estabilidad de frecuencia del subsistema de tierra GBAS y el desplazamiento doppler para el caso más perjudicial debido al movimiento de la aeronave. En la gama dinámica del control automático de frecuencia debería también tenerse en cuenta el balance de error de estabilidad de frecuencia del receptor de radiodifusión de datos VHF de la aeronave.

3.3.8.2.2.3 Régimen de fallas de mensaje en la radiodifusión de datos VHF. El receptor de radiodifusión de datos VHF tendrá un régimen de fallas de mensaje inferior o igual a un mensaje fallado por cada 1 000 mensajes de datos de aplicación de longitud completa (222 bytes), dentro de la gama de intensidad del campo RF que se define en 3.7.3.5.4.4 recibidos por la antena de a bordo, a condición de que la variación en la potencia promedio de la señal recibida entre ráfagas sucesivas en un intervalo de tiempo determinado no exceda de 40 dB. Entre los mensajes fallados se incluirán los perdidos por el sistema del receptor de radiodifusión de datos VHF o que no satisfacen la CRC después de la aplicación de la FEC.

Las antenas receptoras de aeronave de la radiodifusión de datos VHF pueden estar polarizadas horizontalmente o verticalmente. Debido a la diferencia en cuanto a la intensidad de la señal de los componentes horizontal o verticalmente polarizados de la señal de radiodifusión, la pérdida total máxima para aplicación en la aeronave en las antenas receptoras de polarización horizontal es 4 dB más alta que la pérdida máxima en las antenas receptoras de polarización vertical.

Es aceptable superar el requisito de variación de potencia de señal en partes limitadas del volumen de servicio cuando los requisitos operacionales lo permiten.

3.3.8.2.2.4 Decodificación de intervalo de tiempo para radiodifusión de datos VHF. El receptor de radiodifusión VHF satisfará los requisitos indicados en 3.3.8.2.2.3 para todos los tipos de mensaje requeridos (véase 3.3.8.3.1.2.1) procedentes del subsistema de tierra GBAS seleccionado. Estos requisitos se satisfarán en presencia de cualquier otra

transmisión GBAS permitida en cualquiera y en todos los intervalos de tiempo, respecto a los niveles indicados en 3.3.8.2.2.5.1 b).

Entre las otras transmisiones GBAS permitidas se incluyen: a) otros tipos de mensaje con la misma SSID, y b) mensajes con SSID distinta.

3.3.8.2.2.5 Rechazo de cocanal.

3.3.8.2.2.5.1 Radiodifusión de datos VHF como fuente de señal no deseada. El receptor de radiodifusión de datos VHF satisfará los requisitos especificados en 3.3.8.2.2.3 en presencia de una señal de radiodifusión de datos VHF cocanal no deseada que sea:

- a) la asignada a los mismos intervalos de tiempo y 26 dB por debajo de la potencia de señal de radiodifusión de datos VHF deseada en la entrada del receptor o inferior; o
- b) la asignada a intervalos de tiempo distintos y no más de 72 dB por encima de la intensidad de campo de la señal de radiodifusión de datos VHF mínima deseada que se define en 3.4.3.5.4.4.

3.3.8.2.2.5.2 VOR como señal no deseada. El receptor de radiodifusión de datos VHF satisfará los requisitos especificados en 3.3.8.2.2.3 en presencia de una señal VOR cocanal no deseada que esté 26 dB por debajo de la potencia de señal de radiodifusión de datos VHF deseada en la entrada del receptor.

3.3.8.2.2.5.3 Localizador ILS como señal no deseada. El receptor de radiodifusión de datos VHF cumplirá los requisitos especificados en el párrafo 3.3.8.2.2.3 en presencia de una señal de localizador del ILS de un cocanal no deseado con una potencia de 26 dB por debajo de la potencia de la señal de radiodifusión de datos VHF deseada a la entrada del receptor.

3.3.8.2.2.6 Rechazo de canal adyacente. El nivel de las señales no deseadas del localizador del ILS o VOR se medirá según la potencia en la portadora RF.

Aunque S_{max} es la potencia máxima de la señal de radiodifusión de datos VHF deseada, también se utiliza para limitar la potencia máxima de la señal no deseada de un canal adyacente a la entrada del receptor.

3.3.8.2.2.6.1 Primer canal adyacente de 25 kHz (± 25 kHz). El receptor de radiodifusión de datos VHF satisfará los requisitos especificados en 3.3.8.2.2.3 en presencia de una señal no deseada con niveles de potencia a la entrada del receptor de hasta S_{max} , con un desplazamiento de 25 kHz a ambos lados del canal deseado que sea:

- a) de 18 dB por encima de la potencia de la señal deseada en la entrada del receptor, cuando la señal no deseada sea otra señal de radiodifusión de datos VHF asignada a los mismos intervalos de tiempo;
- b) de potencia igual en la entrada del receptor, cuando la señal no deseada sea VOR o;
- c) de potencia igual, a la salida del receptor, cuando la señal no deseada sea de un localizador de ILS.

3.3.8.2.2.6.2 Segundo canal adyacente de 25 kHz (± 50 kHz). El receptor de radiodifusión de datos VHF satisfará los requisitos especificados en 3.3.8.2.2.3 en presencia de una señal no deseada con niveles de potencia a la entrada del receptor de hasta S_{max} con un desplazamiento de 50 kHz o más a cualquiera de los dos lados del canal deseado que sea:

- a) de 43 dB por encima de la potencia de la señal deseada a la entrada del receptor cuando la señal no deseada sea de otra fuente de radiodifusión de datos VHF asignada a los mismos intervalos de tiempo; o
- b) de 34 dB por encima de la potencia de la señal deseada a la entrada del receptor cuando la señal no deseada sea VOR; o
- c) de 34 dB por encima de la potencia de la señal deseada a la entrada del receptor cuando la señal no deseada sea de un localizador de ILS.

3.3.8.2.2.6.3 Del tercer y al trigésimo noveno canal adyacente de 25 kHz (± 75 kHz a ± 975 kHz). El receptor de radiodifusión de datos VHF satisfará los requisitos especificados en 3.3.8.2.2.3 en presencia de una señal no deseada con niveles de potencia a la entrada del receptor de hasta S_{max} con un desplazamiento de 75 kHz a 975 a cualquiera de los lados del canal deseado que sea:

- a) de 46 dB por encima de la potencia de señal deseada a la entrada del receptor cuando la señal no deseada sea otra fuente de radiodifusión de datos VHF asignada a los mismos intervalos de tiempo; o
- b) de 46 dB por encima de la potencia de señal deseada a la entrada del receptor cuando la señal no deseada sea del VOR, o
- c) de 46 dB por encima de la potencia de la señal deseada a la entrada del receptor cuando la señal no deseada sea de un localizador de ILS.

3.3.8.2.2.6.4 A partir del cuadragésimo canal adyacente de 25 kHz inclusive (± 1 MHz o más). El receptor de radiodifusión de datos VHF cumplirá los requisitos especificados en 3.3.8.2.2.3 en presencia de una señal no deseada con un desplazamiento de 1 MHz o más a cualquiera de los lados del canal deseado que sea:

- a) de 46 dB por encima de la potencia de la señal deseada a la entrada del receptor cuando la señal no deseada con niveles de potencia a la entrada del receptor de hasta S_{max} sea otra señal de radiodifusión de datos VHF asignada a los mismos intervalos de tiempo; o
- b) de $46 + \Delta P$ dB por encima de la potencia de la señal deseada a la entrada del receptor cuando la señal no deseada sea de un VOR con niveles de potencia a la entrada del receptor de hasta $S_{max} - \Delta P$ dB y ΔP de 0 a 14 dB; o
- c) $46 + \Delta P$ dB por encima de la potencia de la señal deseada a la entrada del receptor cuando la señal no deseada sea de un localizador del ILS con niveles de potencia a la entrada del receptor de hasta $S_{max} - \Delta P$ dB y ΔP de 0 a 14 dB.

ΔP equivale a S_{max} menos la potencia de la señal no deseada a la entrada del receptor con las dos restricciones siguientes: ΔP equivale a 0 dB cuando la potencia no deseada alcanza S_{max} y ΔP equivale a 14 dB cuando la potencia no deseada es inferior a S_{max} en 14 dB o más.

Los requisitos especificados en b) y c) admiten una intermodulación de tercer orden entre la señal no deseada y el oscilador local en el primer mezclador de la etapa de entrada de RF del receptor de VDB; es similar a la inmunidad frente a la intermodulación FM indicada en 3.3.8.2.2.8.3, donde N_1 es la señal no deseada y N_2 es el oscilador local.

3.3.8.2.2.6.5 Recuperación del receptor luego de soportar un exceso de potencia de una señal no deseada durante un corto plazo. El receptor de radiodifusión de datos VHF cumplirá los requisitos especificados en 3.3.8.2.2.3 durante 187.5 milisegundos (duración equivalente a tres intervalos de VDB) luego de encontrarse con una señal de interferencia de un canal adyacente (de localizador del ILS o VOR) cuya potencia haya estado no más de 9 dB por encima de S_{max} a la entrada del receptor durante 2.5 segundos como máximo.

Este requisito se incluye para cubrir las situaciones en las que se recibe un breve exceso de potencia durante el sobrevuelo de un localizador ILS y VOR. La duración del exceso de potencia está limitada por la continuidad de la operación (es decir, la oportunidad de recibir tres mensajes de tipo 1 por intervalo de 3.5 segundos (véase 3.3.8.3.4.1)) sin exceso de potencia para GAST C. Para GAST D, no se permite exceso de potencia cuando el tiempo de expiración sea de 1.5 segundos (véase 3.3.8.3.4.3). Una señal de VDB no deseada nunca excede de la intensidad de campo máxima permitida de la señal de VDB deseada dentro del volumen de servicio.

La Figura B-20 muestra una representación gráfica de las regiones de operación del receptor VDB ante una señal no deseada del localizador ILS o VOR a partir del cuadragésimo canal adyacente de 25 kHz como función de D/U y de la potencia de la señal no deseada.

3.3.8.2.2.7 Rechazo de señales fuera de canal de fuentes dentro de la banda de 108.000 – 117.975 MHz. Cuando no esté presente ninguna señal de radiodifusión de datos VHF en el canal, el receptor de radiodifusión de datos VHF no tendrá datos de salida de una señal de radiodifusión de datos VHF no deseada, por cualquiera de los otros canales asignables.

3.3.8.2.2.8 Rechazo de señales procedentes de fuentes fuera de banda 108.000 – 117.975 MHz.

3.3.8.2.2.8.1 Inmunidad a interferencia de radiodifusión de datos VHF. El receptor de radiodifusión de datos VHF satisfará los requisitos especificados en 3.3.8.2.2.3 en presencia de una o más señales que tengan la frecuencia y los niveles de interferencia total especificados en la Tabla B-79.

3.3.8.2.2.8.2 Desensibilización. El receptor de radiodifusión de datos VHF satisfará los requisitos especificados en 3.3.8.2.2.3 en presencia de señales de radiodifusión FM VHF con los niveles de señal indicados en las Tablas B-80 y B-81.

Tabla B-79. Niveles máximos de señales no deseadas

Frecuencia	Nivel máximo de señales no deseadas a la entrada del receptor (dB por encima de S_{max})
50 kHz hasta 88 MHz	-12
88 MHz – 107.900 MHz	(véase 3.3.8.2.2.8.2 y 3.3.8.2.2.8.3)
108.000 MHz – 117.975 MHz	Excluido
118.000 MHz	-43
118.025 MHz	-40
118.050 MHz hasta 1 660.5 MHz	-12

- 1.- La relación es lineal entre puntos aislados adyacentes designados por las frecuencias anteriores.
2. Estos requisitos de Inmunidad a Interferencia pudieran no ser adecuados para asegurar la compatibilidad entre receptores de radiodifusión de datos VHF y sistemas de comunicación VHF, particularmente para aeronaves que utilizan el componente verticalmente polarizado de la radiodifusión de datos VHF. Sin coordinación entre las asignaciones de frecuencias COM y NAV o respecto de una banda de guarda en el extremo superior de la banda 112 - 117.975 MHz, los niveles máximos citados en los canales inferiores VHF COM (118.000, 118.00833, 118.01666, 118.025, 118.03333, 118.04166, 118.05) pueden excederse a la entrada de los receptores VDB. En ese caso, habrán de ponerse en práctica algunos medios para atenuar las señales COM a la entrada de los receptores VDB (p. ej., separación de antenas). Habrá de asegurarse la compatibilidad final cuando se instale el equipo en la aeronave.
3. S_{max} es la potencia de la señal de radiodifusión de datos en VHF máxima deseada a la entrada del receptor.

Tabla B-80. Frecuencia de desensibilización y requisitos de potencia que se aplican a frecuencias VDB desde 108.025 a 111.975 MHz

Frecuencia	Nivel máximo de señales no deseadas a la entrada del receptor (dB por encima de S_{max})
88 MHz < f < 102 MHz	16
104 MHz	11
106 MHz	6
107.9 MHz	-9

1. La relación es lineal entre puntos aislados adyacentes designados por las frecuencias anteriores.
2. Este requisito de desensibilización no se aplica a portadoras FM por encima de 107.7 MHz ni a canales VDB a 108.025 ó 108.050 MHz.
3. S_{max} es la potencia de la señal de radiodifusión de datos en VHF máxima deseada a la entrada del receptor.

Tabla B-81. Frecuencia de desensibilización y requisitos de potencia que se aplican a frecuencias VDB desde 112.000 a 117.975 MHz

Frecuencia	Nivel máximo de señales no deseadas a la entrada del receptor (dB por encima de S_{max})
88 MHz < f < 104 MHz	16
106 MHz	11
107 MHz	6
107.9 MHz	1

1. La relación entre puntos únicos adyacentes designados mediante las frecuencias mencionadas es lineal.
2. S_{max} es la potencia de la señal de radiodifusión de datos en VHF máxima deseada a la entrada del receptor.

3.3.8.2.2.8.3 Inmunidad frente a intermodulación FM de radiodifusión de datos VHF. El receptor de radiodifusión de datos VHF satisfará los requisitos especificados en 3.3.8.2.2.3 en presencia de interferencia de productos de intermodulación de tercer orden de dos señales de radiodifusión FM VHF cuyos niveles se ajustan con lo siguiente:

$$2N_1 + N_2 + 3 [23 - S_{\text{máx}}] \leq 0$$

para señales de radiodifusión sonora FM VHF en la gama 107.7 – 108.0 MHz y

$$2N_1 + N_2 + 3 [23 - S_{\text{máx}} - 20 \text{ Log } (\Delta f / 0.4)] \leq 0$$

para señales de radiodifusión sonora FM VHF por debajo de 107.7 MHz

cuando las frecuencias de las dos señales de radiodifusión sonora FM VHF producen dentro del receptor un producto de intermodulación de tercer orden de dos señales a la frecuencia VDB deseada.

N_1 y N_2 son los niveles (dBm) de las dos señales de radiodifusión sonora FM VHF a la entrada del receptor de radiodifusión de datos en VHF. Ninguno de los niveles excederá de los criterios de desensibilización establecidos en 3.3.8.2.8.2.

$\Delta f = 108.1 - f_1$, siendo f_1 la frecuencia de N_1 , la señal de radiodifusión sonora FM VHF más cercana a 108.1 MHz.

$S_{\text{máx}}$ es la potencia de la señal de radiodifusión de datos en VHF máxima deseada a la entrada del receptor.

El requisito de inmunidad de Intermodulación FM no se aplica a un canal de radiodifusión de datos en VHF que funciona bajo 108.1 MHz; en consecuencia, las frecuencias bajo 108.1 MHz no están destinadas para asignaciones generales.

3.3.8.3 Requisitos funcionales de aeronave. Salvo cuando se especifique otra cosa, los requisitos siguientes se aplican a todas las clasificaciones de equipo de a bordo GBAS.

3.3.8.3.1 Condiciones para utilización de datos.

3.3.8.3.1.1 El receptor utilizará los datos de un mensaje GBAS solamente si se ha verificado la CRC para tal mensaje.

3.3.8.3.1.2 El receptor utilizará solamente los datos del mensaje si el identificador de bloque de mensaje se pone a la configuración de bits "1010 1010".

3.3.8.3.1.2.1 Capacidad de procesamiento de mensajes GBAS. El receptor GBAS deberá, como mínimo, procesar tipos de mensajes GBAS de acuerdo con la Tabla B-82.

Tabla B-82. Procesamiento de tipos de mensaje en equipo de a bordo

Clasificación de equipo de a bordo GBAS (GAEC)	Tipos mínimos de mensajes procesados
GAEC A	MT 1 ó 101, MT 2 (que incluyen bloques de datos adicionales ADB 1 y 2 si se proporcionan)
GAEC B	MT 1, MT 2 (que incluyen ADB 1 y 2 si se proporcionan), MT 4
GAEC C	MT 1, MT 2 (que incluye ADB 1 si se proporciona), MT 4
GAEC D	MT 1, MT 2 (que incluye ADB 1, 2, 3 y 4), MT 4, MT 11

3.3.8.3.1.2.2 Procesamiento de a bordo para fines de compatibilidad ascendente. Se han tomado medidas para permitir la ampliación futura de las normas GBAS para admitir capacidades nuevas. Pueden definirse nuevos tipos de mensajes, nuevos bloques de

datos adicionales para mensajes de tipo 2 y nuevos bloques de datos que definan trayectorias de referencia para su inclusión en el tipo de mensaje 4. Para facilitar estas futuras ampliaciones, todo el equipo debería diseñarse en forma apropiada para que ignore todos los datos que no se reconocen.

3.3.8.3.1.2.2.1 Procesamiento de tipos de mensajes desconocidos. La existencia de mensajes desconocidos para el receptor de a bordo no impedirá el procesamiento correcto de los mensajes requeridos.

3.3.8.3.1.2.2.2 Procesamiento de bloques de datos ampliados de tipo 2 desconocidos. La existencia de bloques de datos adicionales de mensajes de tipo 2 desconocidos para el receptor de a bordo no impedirá el procesamiento correcto de los mensajes requeridos.

3.3.8.3.1.2.2.3 Procesamiento de bloques de datos de tipo 4 desconocidos. La existencia de bloques de datos de mensajes de tipo 4 desconocidos para el receptor de a bordo no impedirá el procesamiento correcto de los mensajes requeridos.

3.3.8.3.1.3 El receptor utilizará solamente bloques de medición de fuente telemétrica con cuentas Z modificadas coincidentes.

3.3.8.3.1.4 Si el subsistema de tierra radiodifunde la $D_{m\acute{a}x}$ el receptor sólo aplicará correcciones de seudodistancia cuando la distancia al punto de referencia GBAS sea menor que la $D_{m\acute{a}x}$.

3.3.8.3.1.5 El receptor solamente aplicará correcciones de seudodistancia del conjunto más recientemente recibido de correcciones para un determinado tipo de medición. Si el número de campos de medición en los tipos de mensaje más recientemente recibidos indica que no hay bloques de medición, entonces el receptor no aplicará correcciones GBAS para tal tipo de medición.

3.3.8.3.1.6 Validez de las correcciones de seudodistancia.

3.3.8.3.1.6.1 Cuando el tipo de servicio activo es A, B, o C, el receptor excluirá de la solución de navegación diferencial todas las fuentes telemétricas respecto a las cuales σ_{pr_gnd} en los mensajes de tipo 1 o de tipo 101 se ponga a la configuración de bits "1111 1111".

3.3.8.3.1.6.2 Si el tipo de servicio activo es D, el receptor excluirá de la solución de navegación diferencial todas las fuentes telemétricas respecto a las cuales $\sigma_{pr_gnd,D}$ en el mensaje de tipo 11 o σ_{pr_gnd} en el mensaje de tipo 1 se ponga a la configuración de bits "1111 1111".

3.3.8.3.1.7 El receptor utilizará únicamente una fuente telemétrica en la solución de navegación diferencial si la hora de aplicación indicada por la cuenta Z modificada en el mensaje de tipo 1, de tipo 11 o de tipo 101 que contiene el parámetro de descorrelación de efemérides para esa fuente telemétrica transcurrió hace menos de 120 segundos.

3.3.8.3.1.8 Condiciones del uso de datos para apoyar los servicios de aproximación.

3.3.8.3.1.8.1 Durante las etapas finales de una aproximación, el receptor utilizará únicamente los bloques de mediciones de los mensajes de tipo 1, de tipo 11 o de tipo 101 recibidos durante los últimos 3.5 segundos.

3.3.8.3.1.8.2 Indicaciones GCID.

3.3.8.3.1.8.2.1 Cuando el tipo de servicio activo es A, B, o C, el receptor utilizará datos de mensaje procedentes de un subsistema de tierra GBAS para guía únicamente si el GCID indica 1, 2, 3 ó 4 antes de iniciar las etapas finales de una aproximación.

3.3.8.3.1.8.2.2 Cuando el tipo de servicio activo es D, el receptor usará datos de mensajes procedentes de un subsistema de tierra GBAS para guía solamente si la GCID indica 2, 3 o 4 antes de iniciar las etapas finales de la aproximación.

3.3.8.3.1.8.3 El receptor ignorará cualquier cambio que tenga lugar en el GCID durante las etapas finales de una aproximación.

3.3.8.3.1.8.4 El receptor no proporcionará guía vertical de aproximación basada en un bloque particular de datos FAS transmitidos en un mensaje de tipo 4 si el FASVAL recibido antes de iniciarse las etapas finales de la aproximación está puesto a "0000 0000".

3.3.8.3.1.8.5 El receptor no proporcionará guía de aproximación basada en un bloque particular de datos FAS transmitidos en un mensaje de tipo 4 si el FASLAL recibido antes de iniciarse las etapas finales de la aproximación está puesto a "0000 0000".

3.3.8.3.1.8.6 El receptor hará caso omiso de cambios en los valores de los datos FASLAL y FASVAL transmitidos en un mensaje de tipo 4 durante las etapas finales de una aproximación.

3.3.8.3.1.8.7 El receptor utilizará solamente datos FAS si la CRC FAS ha sido verificada para tales datos.

3.3.8.3.1.8.8 El receptor utilizará solamente mensajes para los cuales la ID GBAS (en el encabezador de bloque de mensaje) coincide con la ID GBAS en el encabezador de mensaje de tipo 4 que incluye los datos FAS seleccionados o el mensaje de tipo 2 que incluye el RSDS seleccionado.

3.3.8.3.1.8.9 Uso de datos FAS.

3.3.8.3.1.8.9.1 El receptor utilizará los mensajes de tipo 4 para determinar el FAS para aproximación de precisión.

3.3.8.3.1.8.9.2 El receptor utilizará los mensajes de tipo 4 para determinar el FAS para las aproximaciones que reciben apoyo del tipo de servicio de aproximación GBAS (GAST) A o B asociado a un número de canal entre 20 001 y 39 999.

3.3.8.3.1.8.9.3 El receptor utilizará el FAS mantenido dentro de la base de datos de a bordo para las aproximaciones que reciben apoyo del tipo de servicio de aproximación GBAS (GAST) A asociado a un número de canal entre 40 000 y 99 999.

3.3.8.3.1.8.10 Cuando el subsistema de tierra GBAS no radiodifunda el mensaje de tipo 4 y el receptor disponga de los datos FAS seleccionados a partir de la base de datos de a bordo, el receptor solamente utilizará mensajes provenientes del subsistema de tierra GBAS previsto.

3.3.8.3.1.9 Condiciones del uso de datos para proporcionar el servicio de determinación de la posición GBAS.

3.3.8.3.1.9.1 El receptor utilizará únicamente los bloques de mediciones de mensajes de tipo 1 recibidos durante los últimos 7.5 segundos.

3.3.8.3.1.9.2 El receptor utilizará únicamente los bloques de mediciones de mensajes de tipo 101 recibidos durante los últimos 5 segundos.

3.3.8.3.1.9.3 El receptor utilizará únicamente los datos de mensaje si se ha recibido un mensaje de tipo 2 que contiene un bloque de datos adicional 1, y el parámetro RSDS de este bloque indica que se proporciona el servicio de determinación de la posición GBAS.

3.3.8.3.1.9.4 El receptor utilizará solamente los mensajes para los cuales el ID GBAS (en el encabezador del bloque de mensaje) coincide con el ID GBAS del encabezador del mensaje de tipo 2 que incluye el RSDS seleccionado.

3.3.8.3.2 Integridad.

3.2.8.3.2.1 Limitación de los errores de aeronave. Para cada satélite utilizado en la solución de navegación, el receptor calculará un receptor tal que una distribución normal de media a cero y una desviación normal igual a σ_{receptor} limita la contribución del receptor al error de pseudodistancia corregido de la forma siguiente:

$$\int_y^{\infty} f(x) dx \leq Q\left(\frac{y}{\sigma}\right) \text{ para cualquier } \frac{y}{\sigma} \geq 0 \text{ y}$$

$$\int_{-\infty}^{-y} f(x) dx \leq Q\left(\frac{y}{\sigma}\right) \text{ para cualquier } \frac{y}{\sigma} \geq 0$$

Siendo:

$f(x)$ = función de densidad de probabilidad del error residual de pseudodistancia de aeronave y

$$Q(x) = \frac{1}{\sqrt{2\pi}} \int_x^{\infty} e^{-\frac{t^2}{2}} dt.$$

3.3.8.3.2.2 Uso de parámetros de integridad GBAS. El elemento de aeronave calculará y aplicará los niveles de protección vertical, lateral y horizontal descritos en 3.3.5.5. Si un parámetro B_{ij} se pone a la configuración de bits "1000 0000" indicando que no se dispone de la medición, el elemento de aeronave supondrá que B_{ij} tiene un valor de cero. Para todo tipo de servicio activo, el elemento de aeronave verificará que los niveles de protección vertical y lateral calculados no son mayores que los correspondientes límites de alerta vertical y lateral definidos en 3.3.5.6.

3.3.8.3.3 Uso de los datos de efemérides del satélite.

3.3.8.3.3.1 Verificación de IOD. El receptor utilizará solamente satélites respecto a los cuales la radiodifusión IOD por parte del GBAS en los mensajes de tipo 1 o de tipo 101

coincide con el IOD de la constelación principal de satélites para los datos de reloj y de efemérides utilizados por el receptor.

3.3.8.3.3.2 Verificación de CRC. El receptor calculará la CRC de efemérides para cada fuente telemétrica de la constelación principal de satélites utilizada en la solución de la posición. Se convalidará la CRC calculada comparándola con la radiodifusión de CRC de efemérides en los mensajes de tipo 1 o de tipo 101 antes de su utilización en la solución de la posición y en un plazo de 1 segundo después de recibirse una nueva CRC de radiodifusión. El receptor cesará inmediatamente de utilizar cualquier satélite respecto al cual no coincidan los valores CRC calculados y radiodifundidos.

3.3.8.3.3.3 Límites de la posición del error de efemérides.

3.3.8.3.3.3.1 Límites de la posición del error de efemérides para servicios de aproximación GBAS. Si el subsistema de tierra proporciona un bloque de datos adicional 1 en los mensajes de tipo 2, el elemento de aeronave calculará los límites de la posición del error de efemérides definidos en 3.3.5.8.1 para cada fuente telemétrica de la constelación principal de satélites utilizada en la solución de la posición de aproximación dentro del plazo de 1 segundo después de haber recibido los parámetros de radiodifusión necesarios. El elemento de aeronave verificará que los límites vertical y laterales calculados de la posición del error de efemérides (VEB_j y LEB_j) no son mayores que los límites de alerta vertical y lateral correspondientes que se definen en 3.3.5.6.

3.3.8.3.3.3.2 Límites de la posición del error de efemérides para el servicio de determinación de la posición GBAS. El elemento de aeronave calculará y aplicará el límite de la posición del error de efemérides horizontal (HEB_j) definido en 3.3.5.8.2 para cada fuente telemétrica de la constelación principal de satélites que se utilice en la solución de la posición del servicio de determinación de la posición.

3.3.8.3.4 Pérdida de mensajes.

3.3.8.3.4.1 Para el equipo de a bordo que funciona con GAST C como su tipo de servicio activo, el receptor proporcionará una alerta apropiada si no se ha recibido ningún mensaje de tipo 1 durante los últimos 3.5 segundos.

3.3.8.3.4.2 Para el equipo de a bordo que funcione con GAST A o B como su tipo de servicio activo, el receptor proporcionará una alerta apropiada si no se ha recibido ningún mensaje de tipo 1 ni de tipo 101 durante los últimos 3.5 segundos.

3.3.8.3.4.3 Para el equipo de a bordo que funcione con GAST D como su tipo de servicio activo, el receptor proporcionará una alerta apropiada o modificará el tipo de servicio activo si se cumple cualquiera de las condiciones siguientes:

- a) La solución de la posición calculada es inferior a 200 ft sobre el LTP/FTP de la aproximación seleccionada y no se recibió ningún mensaje de tipo 1 en los últimos 1.5 segundos;
- b) La solución de la posición calculada es inferior a 200 ft sobre el LTP/FTP de la aproximación seleccionada y no se recibió ningún mensaje de tipo 11 en los últimos 1.5 segundos;
- c) La solución de la posición calculada está a 200 ft o más sobre el LTP/FTP de la aproximación seleccionada y no se recibió ningún mensaje de tipo 1 en los últimos 3.5 segundos.

- d) La solución de la posición calculada está a 200 ft o más sobre el LTP/FTP de la aproximación seleccionada y no se recibió ningún mensaje de tipo 11 en los últimos 3.5 segundos.

3.3.8.3.4.4 Para el servicio de determinación de la posición GBAS en el que se utilizan mensajes de tipo 1, el receptor proporcionará una alerta apropiada si no se ha recibido ningún mensaje de tipo 1 durante los últimos 7.5 segundos.

3.3.8.3.4.5 Para el servicio de determinación de la posición GBAS en el que se utilicen mensajes de tipo 101, el receptor proporcionará una alerta apropiada si no se ha recibido ningún mensaje de tipo 101 durante los últimos 5 segundos.

3.3.8.3.5 Mediciones de pseudodistancia a bordo.

3.3.8.3.5.1 Adaptación a portadora para equipo de a bordo. El equipo de a bordo utilizará la adaptación a portadora normal de 100 segundos respecto de las mediciones de la fase de código que se define en 3.3.5.1. Durante los primeros 100 segundos después de poner en marcha el filtro, el valor de α será:

- a) una constante igual al intervalo de muestreo dividido entre 100 segundos; o
- b) una cantidad variable definida por el intervalo de muestreo dividido entre el tiempo en segundos transcurrido desde la puesta en marcha del filtro.

3.3.8.3.5.2 Adaptación a portadora para equipo de a bordo que funciona con GAST D como su tipo de servicio activo. El equipo de a bordo que funciona con GAST D como su tipo de servicio activo utilizará la adaptación a portadora de 30 segundos de las mediciones de la fase de código que se define en 3.3.5.1.

Para el equipo que admite GAST D se usan dos conjuntos de pseudodistancias adaptadas. La forma del filtro de adaptación de la sección 3.3.5.1 es la misma para los dos conjuntos, y sólo difiere la constante de tiempo (es decir, 100 segundos y 30 segundos).

3.3.8.3.6 Requisitos de solución de posición diferencial específicos del tipo de servicio. El equipo de a bordo calculará todas las soluciones de posición de manera congruente con los protocolos para la aplicación de los datos (véase 3.3.5.5.1.1.2).

La forma general para la ponderación utilizada en la solución de la posición diferencial figura en 3.3.5.5.1.1.2. La elección de qué información procedente del subsistema de tierra se utilizará en la solución de la posición diferencial depende del tipo de servicio (es decir, servicio de determinación de la posición o servicio de aproximación) y del tipo de servicio activo.

3.4 Resistencia a interferencia.

3.4.1 Objetivos de actuación.

Para receptores GPS sin aumentación la resistencia a interferencias se mide respecto a los siguientes parámetros de actuación:

	GPS
Error de seguimiento (1 sigma)	0.36 m

En este error de seguimiento no se incluyen las contribuciones debidas a la propagación de la señal como multirayecto, ni los efectos troposféricos e ionosféricos ni tampoco los errores de efemérides y de reloj de satélite GPS.

Para los receptores GBAS la resistencia a interferencia se mide respecto a los parámetros especificados en 3.4.7.1.1 y 3.4.8.2.1.

Los niveles de señal especificados en esta sección se definen en el puerto de la antena. La ganancia máxima de la antena de la aeronave supuesta en la atmósfera inferior es de -10 dBic.

Han de satisfacerse los requisitos de actuación en los entornos de interferencia definidos seguidamente. Este entorno de interferencia definido se atenúa durante la adquisición inicial de señales GNSS cuando el receptor no puede aprovechar una solución de navegación de estado permanente para facilitar la adquisición de la señal.

3.4.2 Interferencia de onda continua (CW).

3.4.2.1 Receptores GPS y SBAS.

3.4.2.1.1 Después de establecerse la navegación de estado permanente, los receptores GPS y SBAS satisfarán los objetivos de actuación con señales interferentes CW presentes con un nivel de potencia en el puerto de la antena igual a los umbrales de interferencia especificados en la Tabla B-83 e indicados en la Figura B-15 y con un nivel de señal deseada de -164 dBW en el puerto de la antena.

3.4.2.1.2 Durante la adquisición inicial de las señales GPS y SBAS antes de la navegación en estado permanente, los receptores GPS y SBAS cumplirán los objetivos de actuación con umbrales de interferencia de 6 dB menos que los especificados en la Tabla B-83.

Tabla B-83. Umbrales de interferencia CW para receptores GPS y SBAS en la navegación en estado permanente

Gama de frecuencias f_i de la señal de interferencia	Umbrales de interferencia de los receptores en la navegación en estado permanente
$f_i \leq 1.315$ MHz	-4.5 dBW
1.315 MHz $< f_i \leq 1.500$ MHz	Decreciendo linealmente de -4.5 dBW a -38 dBW
1.500 MHz $< f_i \leq 1.525$ MHz	Decreciendo linealmente de -38 dBW a -42 dBW
1.525 MHz $< f_i \leq 1.565.42$ MHz	Decreciendo linealmente de -42 dBW a -150.5 dBW
$1.565.42$ MHz $< f_i \leq 1.585.42$ MHz	-150.5 dBW
$1.585.42$ MHz $< f_i \leq 1.610$ MHz	Aumentando linealmente de -150.5 dBW a -60 dBW
1.610 MHz $< f_i \leq 1.618$ MHz	Aumentando linealmente de -60 dBW a -42 dBW*
1.618 MHz $< f_i \leq 2.000$ MHz	Aumentando linealmente de -42 dBW a -8.5 dBW*
1.610 MHz $< f_i \leq 1.626.5$ MHz	Aumentando linealmente de -60 dBW a -22 dBW**
$1.626.5$ MHz $< f_i \leq 2.000$ MHz	Aumentando linealmente de -22 dBW a -8.5 dBW**
$f_i > 2.000$ MHz	-8.5 dBW

3.4.3 Interferencia de tipo ruido de banda limitada.

3.4.3.1 Receptores GPS y SBAS.

3.4.3.1.1 Después de establecerse la navegación de estado permanente, los receptores GPS y SBAS satisfarán los objetivos de actuación con ruido como señales interferentes presente en la gama de frecuencias de $1575.42 \text{ MHz} \pm Bw/2$ y con niveles de potencia en el puerto de la antena iguales a los umbrales de interferencia especificados en la Tabla B-85 e indicados en la Figura B-17 y con el nivel de señal deseada de -164 dBW en el puerto de la antena.

Bw_i es la anchura de banda de ruido equivalente de la señal de interferencia.

3.4.3.1.2 Durante la adquisición inicial de las señales GPS y SBAS antes de la navegación en estado permanente, los receptores GPS y SBAS satisfarán los objetivos de actuación con umbrales de interferencia 6 dB menores que los especificados en la Tabla B-85.

3.4.3.2 Interferencia por impulsos. Después de que se haya establecido la navegación de estado permanente, el receptor satisfará los objetivos de actuación, al recibir las señales de interferencia por impulsos con las características correspondientes a la Tabla B-87 estando el umbral de interferencia definido en el puerto de la antena.

3.4.3.3 Los receptores SBAS y GBAS no producirán información que induzca a error en presencia de Interferencia, incluso de niveles de interferencia superiores a los especificados en 3.4.

3.5 Antena del receptor de satélite en la aeronave GNSS.

3.5.1 Cobertura de antena. La antena GNSS satisfará los requisitos de actuación para la recepción de señales de satélite GNSS de 0 a 360° en azimut y de 0 a 90° en elevación relativa al plano horizontal de una aeronave en vuelo horizontal.

3.5.2 Ganancia de antena. La ganancia mínima de antena no será inferior a lo indicado en la Tabla B-88 para el ángulo de elevación especificado por encima del horizonte. La ganancia máxima de antena no excederá de $+4 \text{ dBic}$ para ángulos de elevación por encima de 5° .

3.5.3 Polarización. La polarización de la antena GNSS será circular dextrogiro (en sentido del reloj respecto a la dirección de propagación).

3.5.3.1 La relación axial de una antena no debe ser mayor que 3.0 dB medida en la línea de mira.

3.6 Verificación de redundancia cíclica.

Se calculará cada CRC como el resto, $R(x)$, de la división en módulo 2 de dos polinomios binarios como sigue:

$$\left\{ \frac{[x^k M(x)]}{G(x)} \right\}_{\text{mod } 2} = Q(x) + \frac{R(x)}{G(x)}$$

siendo:

- K = número de bits en la CRC particular;
- M(x) = campo de información que consta de los elementos de datos que han de protegerse por la CRC particular representada como polinomio;
- Q(x) = polinomio generador especificado para la CRC particular;
- R(x) = cociente de la división; y
resto de la división, que incluye la CRC:

$$R(x) = \sum_{i=1}^k r_i x^{k-i} = r_1 x^{k-1} + r_2 x^{k-2} + \dots + r_k x^0$$

Tabla B-85. Umbrales de Interferencia de tipo ruido de banda limitada como interferencia en los receptores GPS y SBAS en la navegación en estado permanente.

Anchura de banda de interferencia	Umbral de interferencia para receptores en navegación en estado permanente
0 Hz < Bw _i ≤ 700 Hz	-150.5 dBW
700 Hz < Bw _i ≤ 10 kHz	Aumentando linealmente de -150.5 a -143.5 dBW
10 kHz < Bw _i ≤ 100 kHz	Aumentando linealmente de -143.5 a -140.5 dBW
100 kHz < Bw _i ≤ 1 MHz	-140.5 dBW
1 MHz < Bw _i ≤ 20 MHz	Aumentando linealmente de -140.5 a -127.5 dBW*
20 MHz < Bw _i ≤ 30 MHz	Aumentando linealmente de -127.5 a -121.1 dBW*
30 MHz < Bw _i ≤ 40 MHz	Aumentando linealmente de -121.1 a -119.5 dBW*
40 MHz < Bw _i	-119.5 dBW*

El umbral de Interferencia no ha de exceder de 140,5 dBW/MHz en la gama de frecuencia 1 575,42 ±10 MHz.

Tabla B-87. Umbrales de interferencia por impulsos

	GPS y SBAS
Gama de frecuencias para Interferencia dentro de la banda y próxima a la banda	1 575.42 MHz ± 20 MHz -20 dBW
Umbral de interferencia (potencia de cresta del impulso) para interferencia dentro de la banda y próxima a la banda	
Umbral de Interferencia (potencia de cresta del impulso) para Interferencia dentro de la banda y próxima a la banda	0 dBW
Anchura de impulso	≤125 μ
Ciclo de impulsos	≤1%
Ciclo de impulsos	≥1 MHz

La señal interferente es ruido gaussiano blanco aditivo que se centra en torno a la frecuencia portadora con las características de anchura de banda e impulso que se especifican en la tabla.

Interferencia dentro de la banda, próxima a la banda y fuera de banda se refiere a la frecuencia central de la señal interferente.

Tabla B-88. Ganancia mínima de antena — GPS Y SBAS.

Ángulos de elevación grados	Ganancia mínima dBic
0	-7.0
5	-5.5
10	-4.0
15 a 90	-2.5

La ganancia de -5.5 dBic a un ángulo de elevación de 5° es apropiada para una antena L1. Podría requerirse una ganancia superior en el futuro para las señales GNSS en la banda L5/E5.

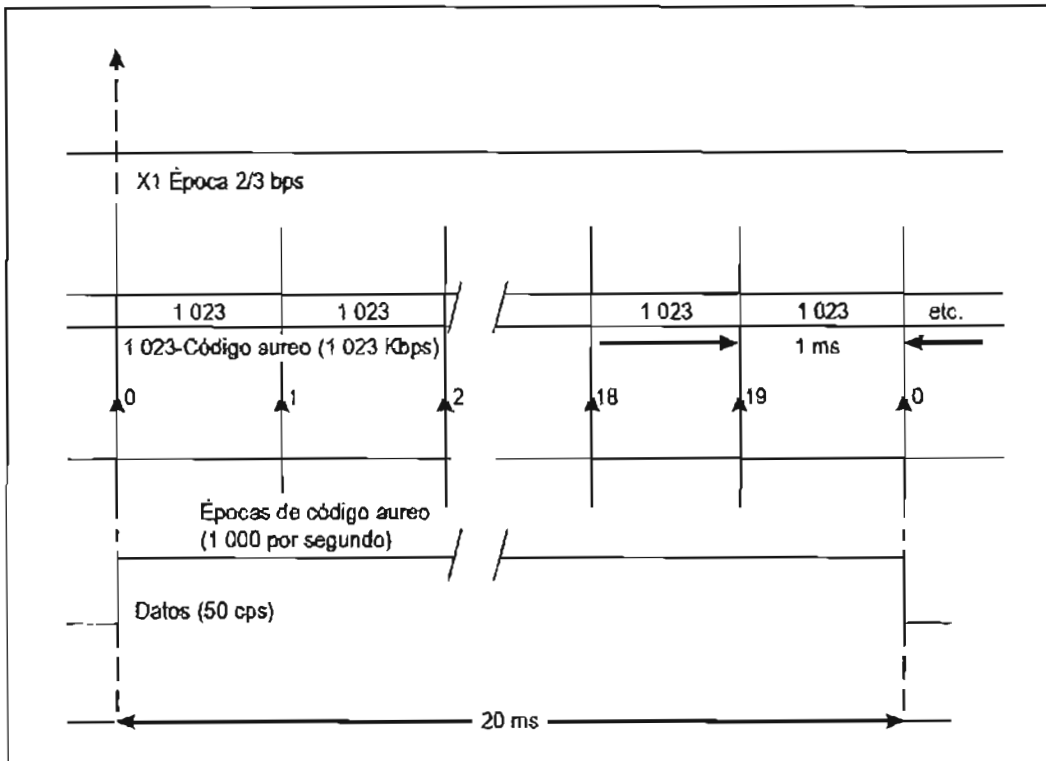


Figura B-1. Relaciones de temporización de códigos C/A.

SUBTRAMA 1	TLM	HOW	Número de semana GPS, exactitud y funcionalidad SV
SUBTRAMA 2	TLM	HOW	Parámetros efeméricos
SUBTRAMA 3	TLM	HOW	Parámetros efeméricos
SUBTRAMA 4 (25 páginas)	TLM	HOW	Datos de almanaque y de funcionalidad para satélites 25-32, mensajes especiales, configuración de satélites, banderas, datos ionosféricos y UTC
SUBTRAMA 5 (25 páginas)	TLM	HOW	Datos de almanaque y de funcionalidad para satélites 1-24 y hora de referencia de almanaque y número de semana GPS

Figura B-2. Estructura de tramas.

Preámbulo								Reservados																Paridad					
1	0	0	0	1	0	1	1	MSB																	LSE				
1	2	3	4	5	6	7	8	9	10	11	12	13	14	15	16	17	18	19	20	21	22	23	24	25	26	27	28	29	30

Figura B-3. Palabra TLM.

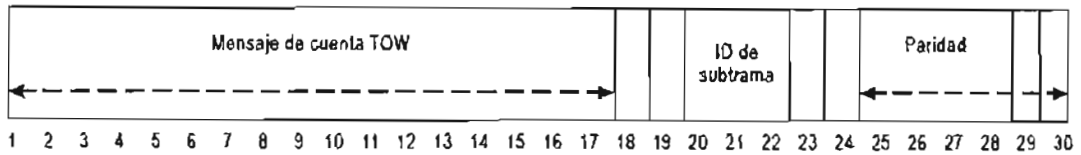


Figura B-4. Palabra HOW.

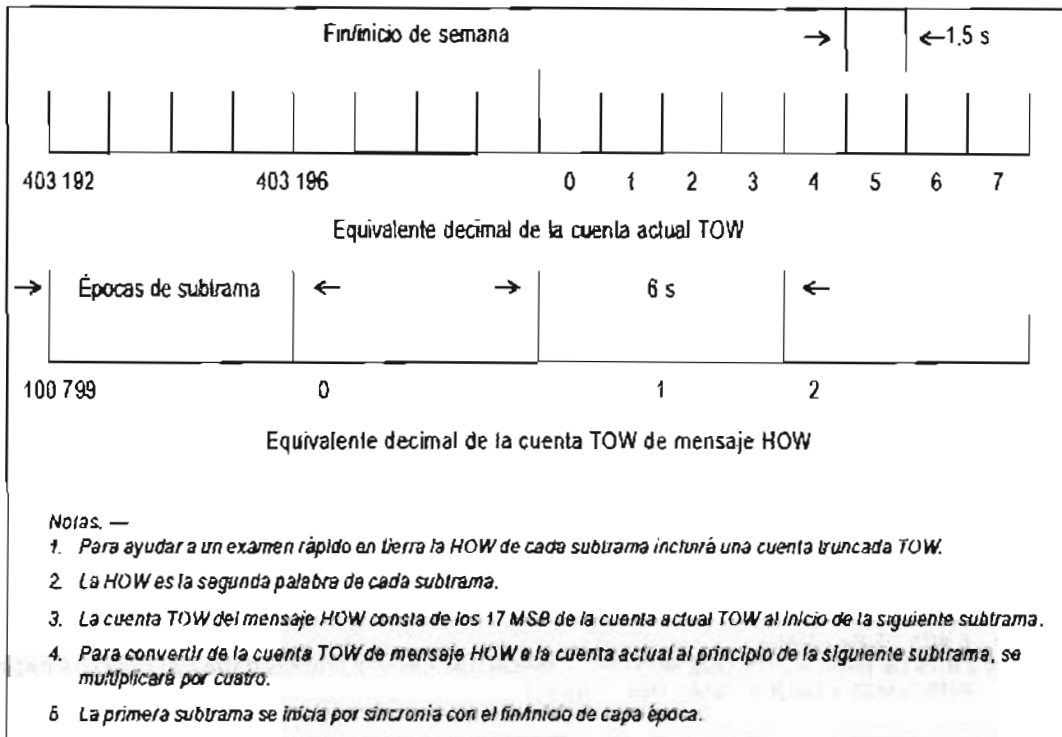
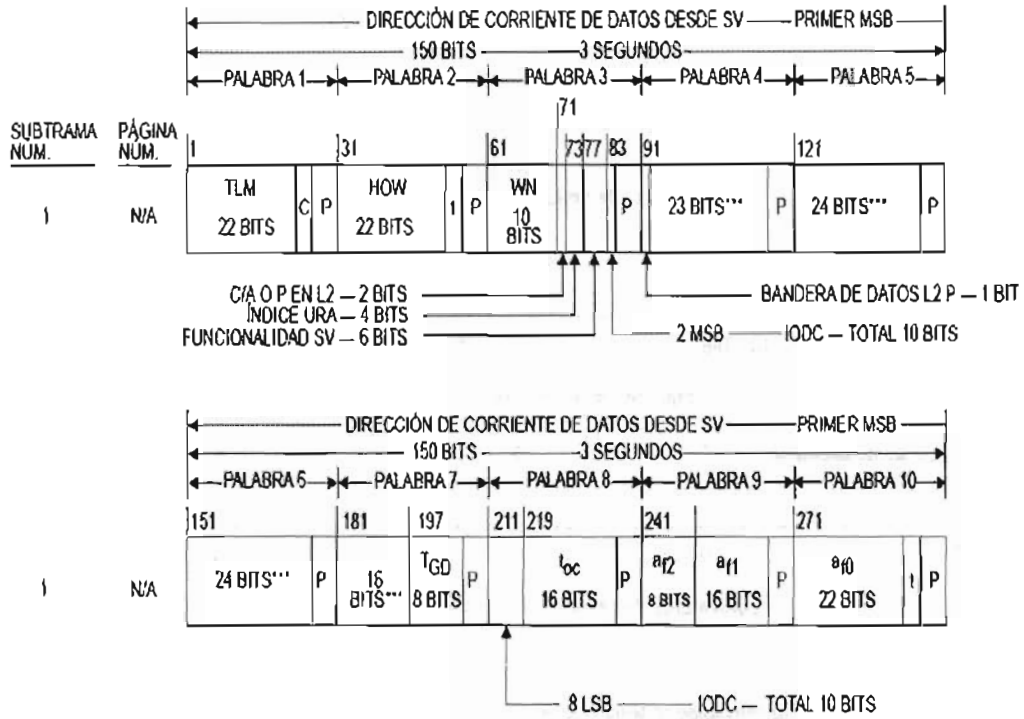


Figura B-5. Relaciones de línea de tiempo de la palabra HOW.

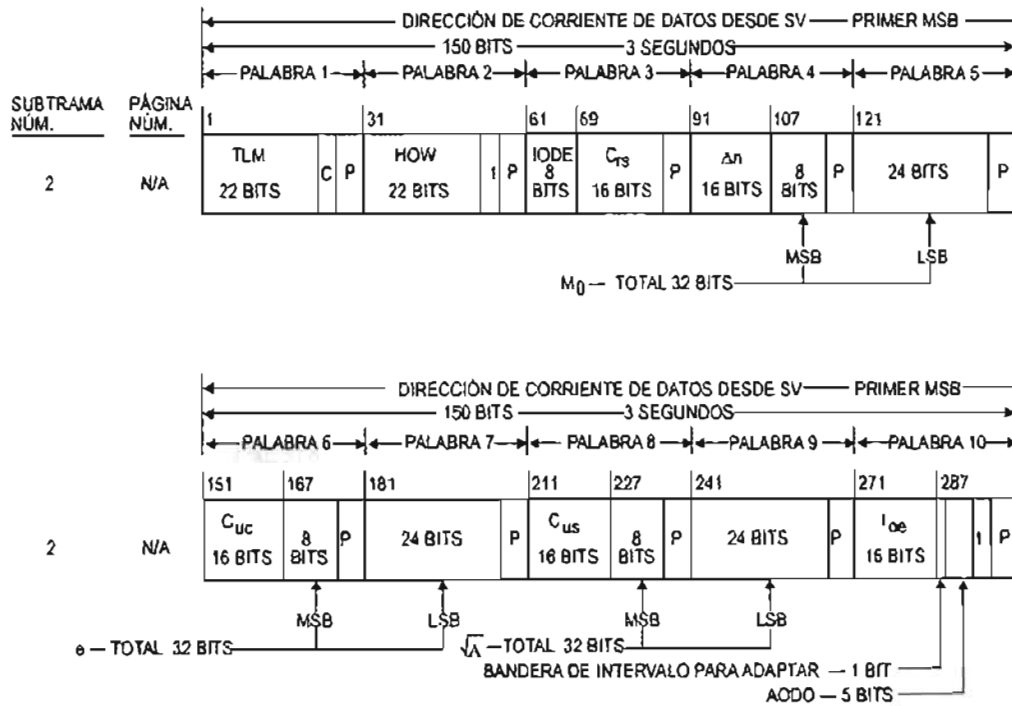


*** RESERVADOS
 P = 6 BITS DE PARIDAD
 t = 2 BITS DE MARCACIÓN QUE NO SON DE INFORMACIÓN UTILIZADOS PARA CÁLCULO DE PARIDAD
 C = BITS TLM 23 Y 24 QUE ESTÁN RESERVADOS

Figura B-6. Formato de datos (1 de 1).

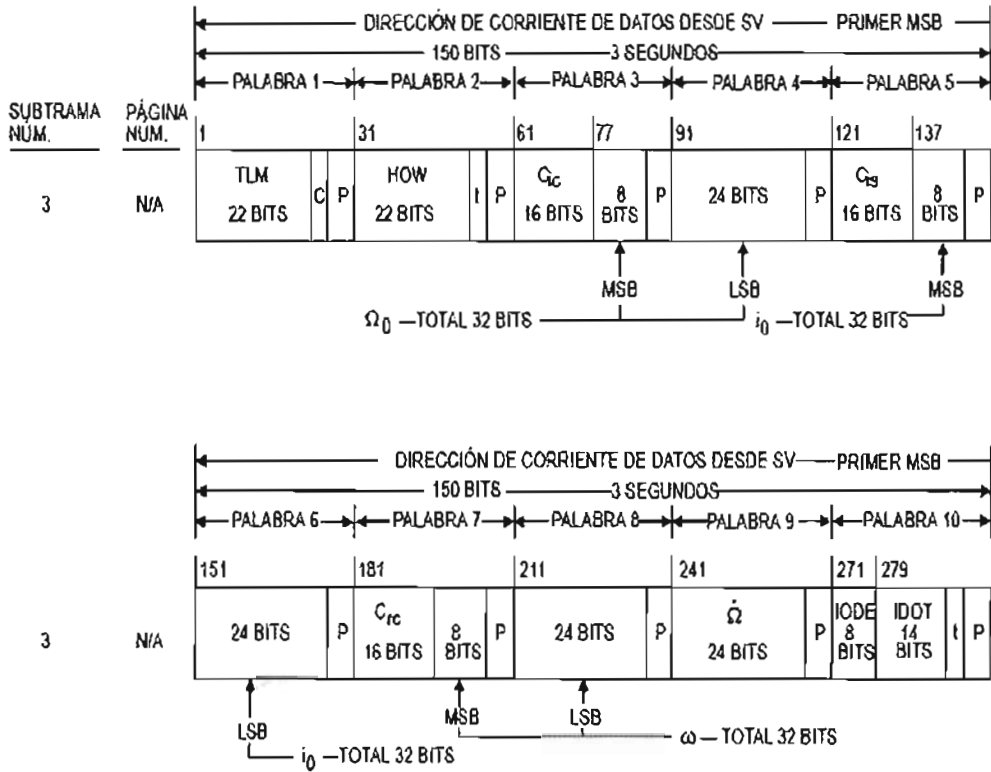
[Handwritten notes and signatures in blue ink]

[Handwritten signature in blue ink]



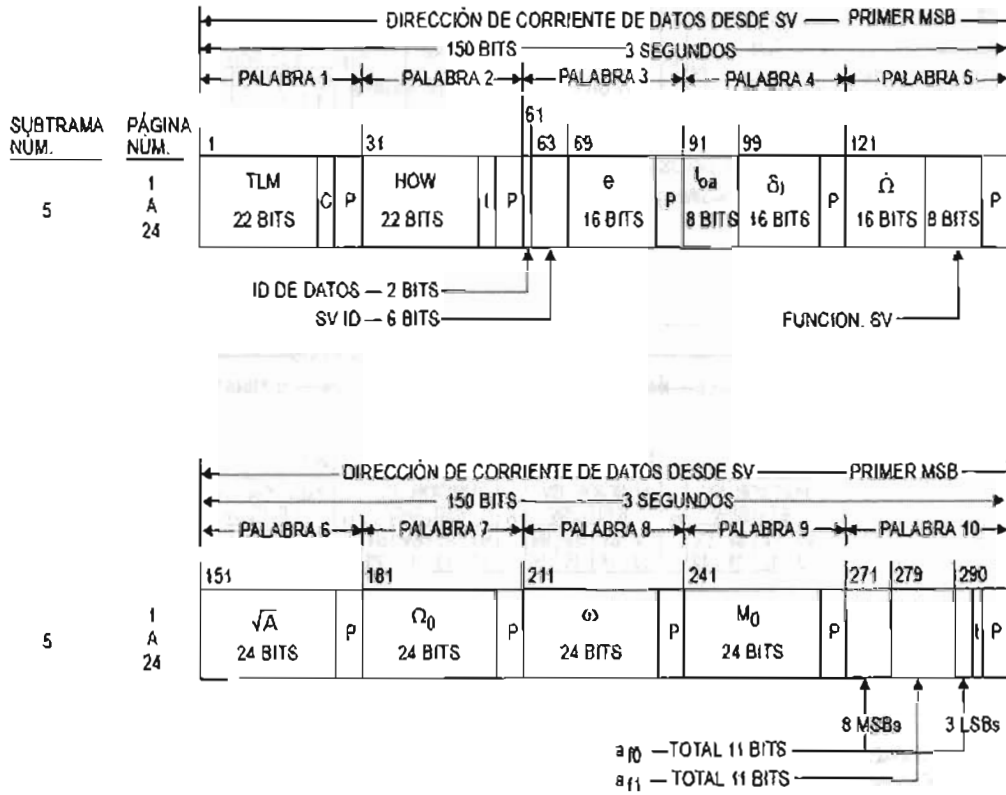
P = 6 BITS DE PARIDAD
 τ = 2 BITS DE MARCACIÓN QUE NO SON DE INFORMACIÓN UTILIZADOS PARA CÁLCULO DE PARIDAD
 C = BITS TLM 23 Y 24 QUE ESTÁN RESERVADOS

Figura B-6. Formato de datos (2 de 11).



P = 6 BITS DE PARIDAD
 t = 2 BITS DE MARCACIÓN QUE NO SON DE INFORMACIÓN UTILIZADOS PARA CÁLCULO DE PARIDAD
 C = BITS TLM 23 Y 24 QUE ESTÁN RESERVADOS

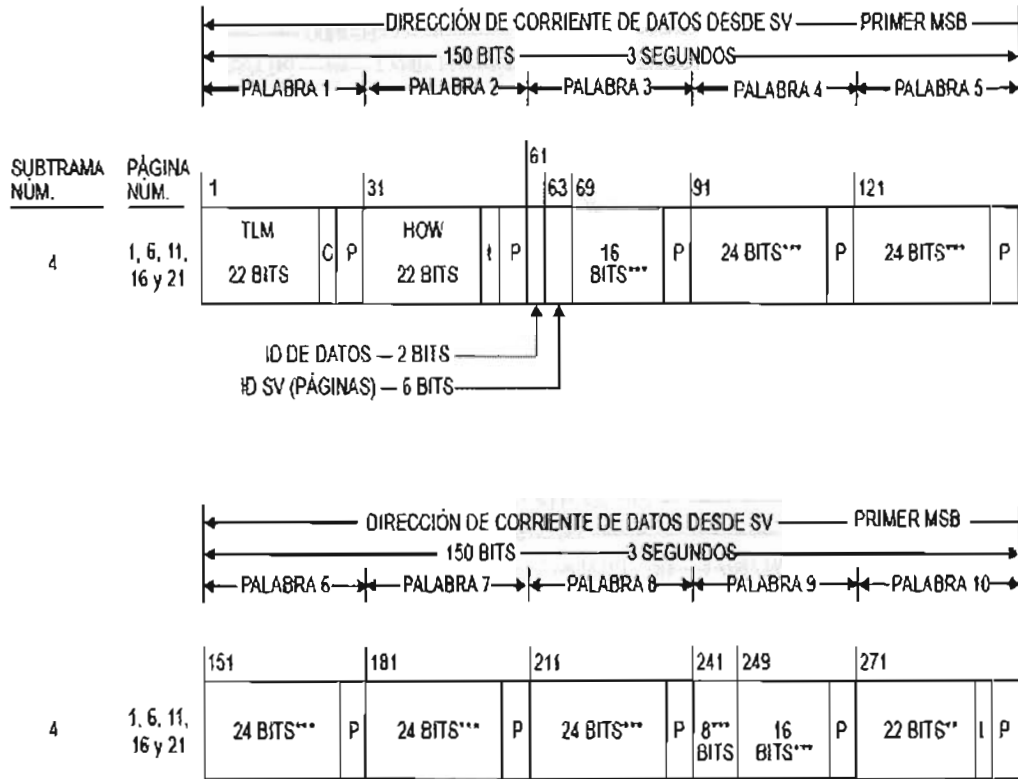
Figura B-6. Formato de datos (3 de 11).



P = 6 BITS DE PARIDAD
 t = 2 BITS DE MARCACIÓN QUE NO SON DE INFORMACIÓN UTILIZADOS PARA CÁLCULO DE PARIDAD
 C = BITS TLM 23 Y 24 QUE ESTÁN RESERVADOS

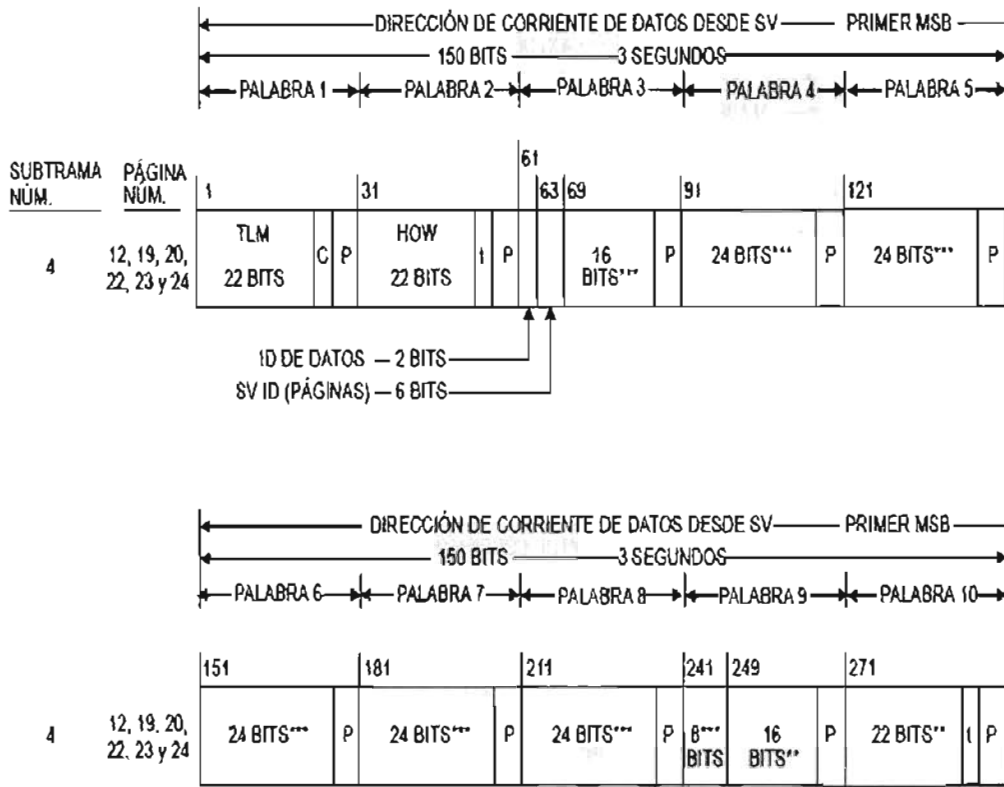
Las páginas 2, 3, 4, 5, 7, 8, 9 y 10 de la subtrama 4 tienen el mismo formato de las páginas 1 a 24 de la subtrama 5.

Figura B-6. Formato de datos (4 de 11).



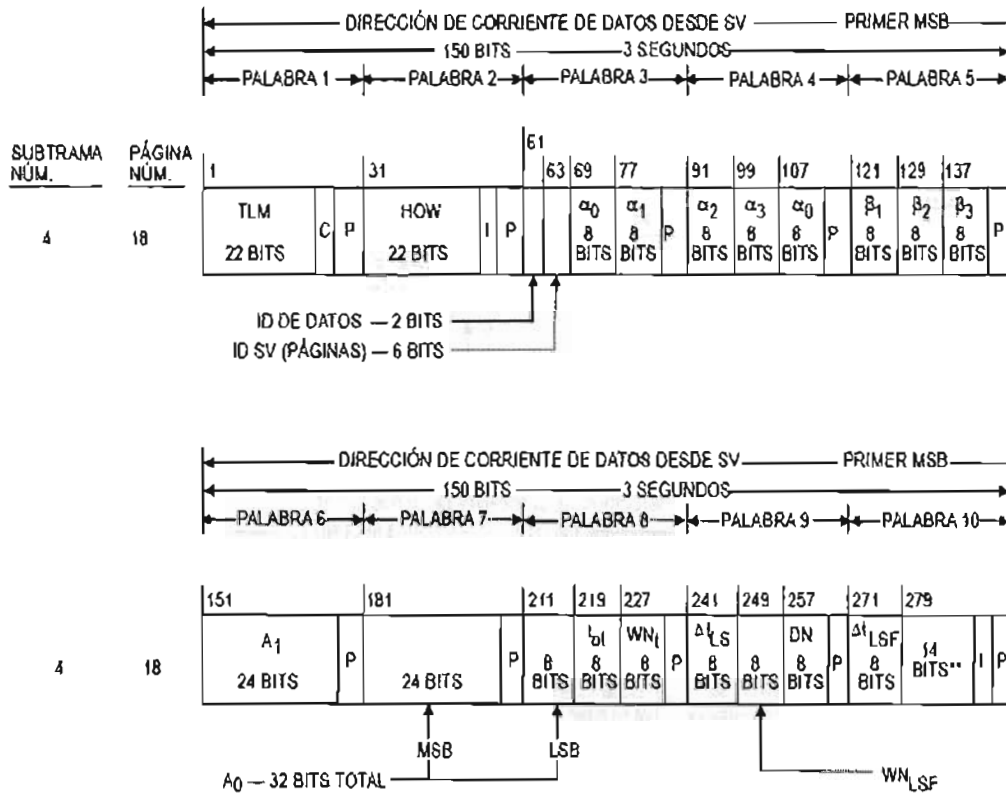
*** RESERVADO PARA USO DEL SISTEMA
 *** RESERVADO
 P = 6 BITS DE PARIDAD
 t = 2 BITS DE MARCACIÓN QUE NO SON DE INFORMACIÓN UTILIZADOS PARA CÁLCULO DE PARIDAD
 C = BITS TLM 23 Y 24 QUE ESTÁN RESERVADOS

Figura B-6. Formato de datos (6 de 11).



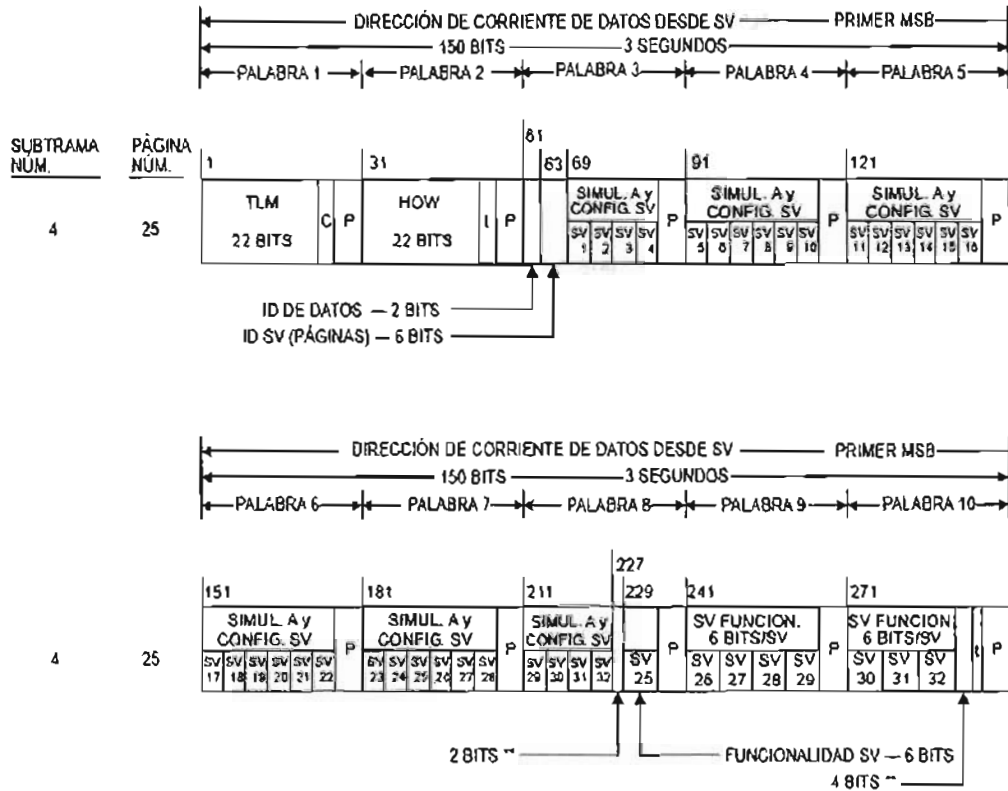
*** RESERVADO PARA USO DEL SISTEMA
 **** RESERVADO
 P = 6 BITS DE PARIDAD
 I = 2 BITS DE MARCACIÓN QUE NO SON DE INFORMACIÓN UTILIZADOS PARA CÁLCULO DE PARIDAD
 C = BITS TLM 23 Y 24 QUE ESTÁN RESERVADOS

Figura B-6. Formato de datos (7 de 11).



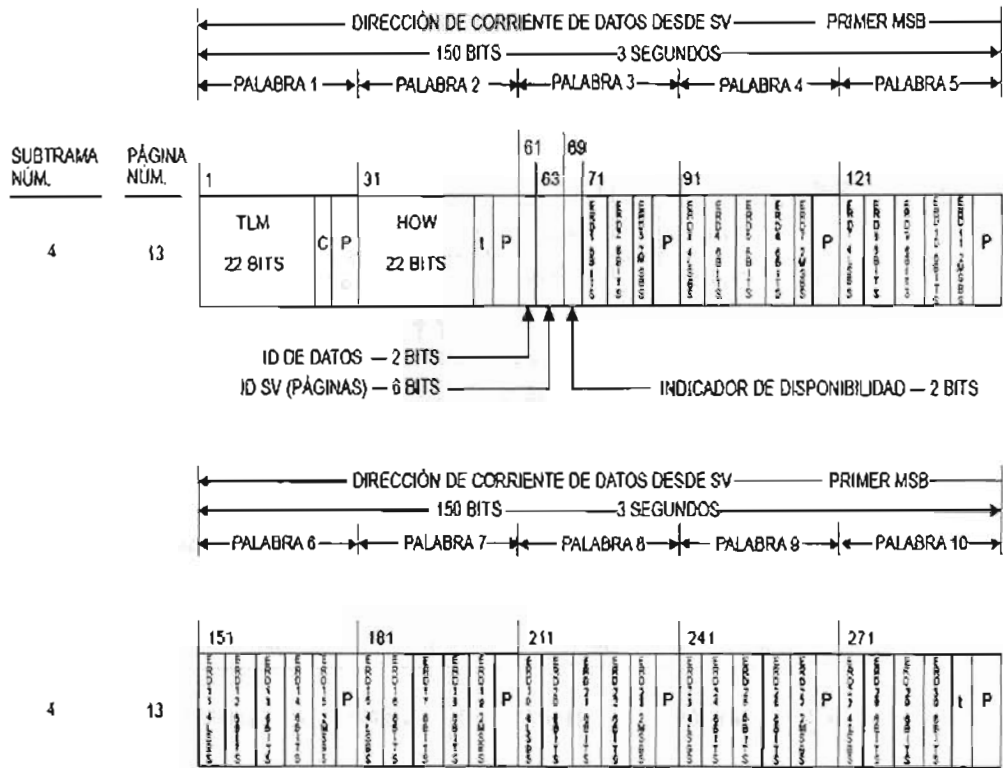
RESERVADO PARA USO DEL SISTEMA P = 6 BITS DE PARIDAD
 τ = 2 BITS DE MARCACIÓN QUE NO SON DE INFORMACIÓN UTILIZADOS PARA CÁLCULO DE PARIDAD
 C = BITS TLM 23 Y 24 QUE ESTÁN RESERVADOS

Figura B-6. Formato de datos (8 de 11).



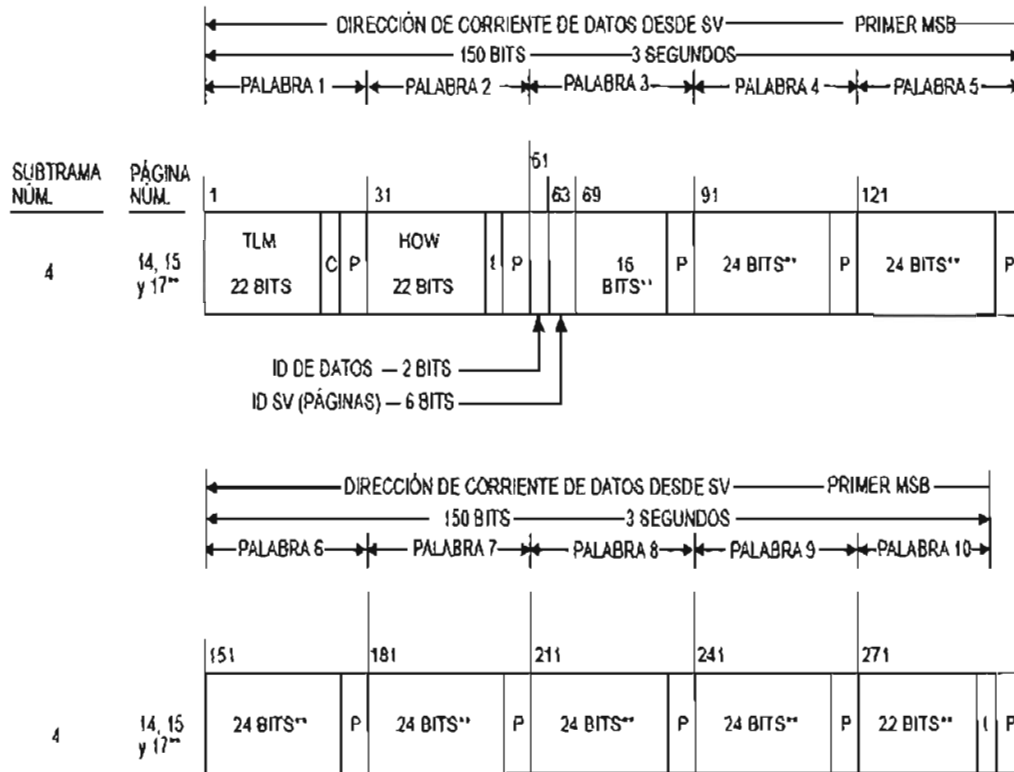
** RESERVADO PARA USO DEL SISTEMA P = 6 BITS DE PARIDAD
 t = 2 BITS DE MARCACIÓN QUE NO SON DE INFORMACIÓN UTILIZADOS PARA CÁLCULO DE PARIDAD
 C = BITS TLM 23 Y 24 QUE ESTÁN RESERVADOS

Figura B-6. Formato de datos (9 de 11).



P = 6 BITS DE PARIDAD
 t = 2 BITS DE MARCACIÓN QUE NO SON DE INFORMACIÓN UTILIZADOS PARA CÁLCULO DE PARIDAD
 C = BITS TLM 23 Y 24 QUE ESTÁN RESERVADOS

Figura B-6. Formato de datos (10 de 11).



** LAS PARTES INDICADAS DE LAS PALABRAS 3 A 10 DE LAS PÁGINAS 14 Y 15 ESTÁN RESERVADAS PARA USO DEL SISTEMA, MIENTRAS QUE LAS INDICADAS EN LA PÁGINA 17 ESTÁN RESERVADAS PARA MENSAJES ESPECIALES
 P = 6 BITS DE PARIDAD
 t = 2 BITS DE MARCACIÓN QUE NO SON DE INFORMACIÓN UTILIZADOS PARA CÁLCULO DE PARIDAD
 C = BITS TLM 23 Y 24 QUE ESTÁN RESERVADOS

Figura B-6. Formato de datos (11 de 11).

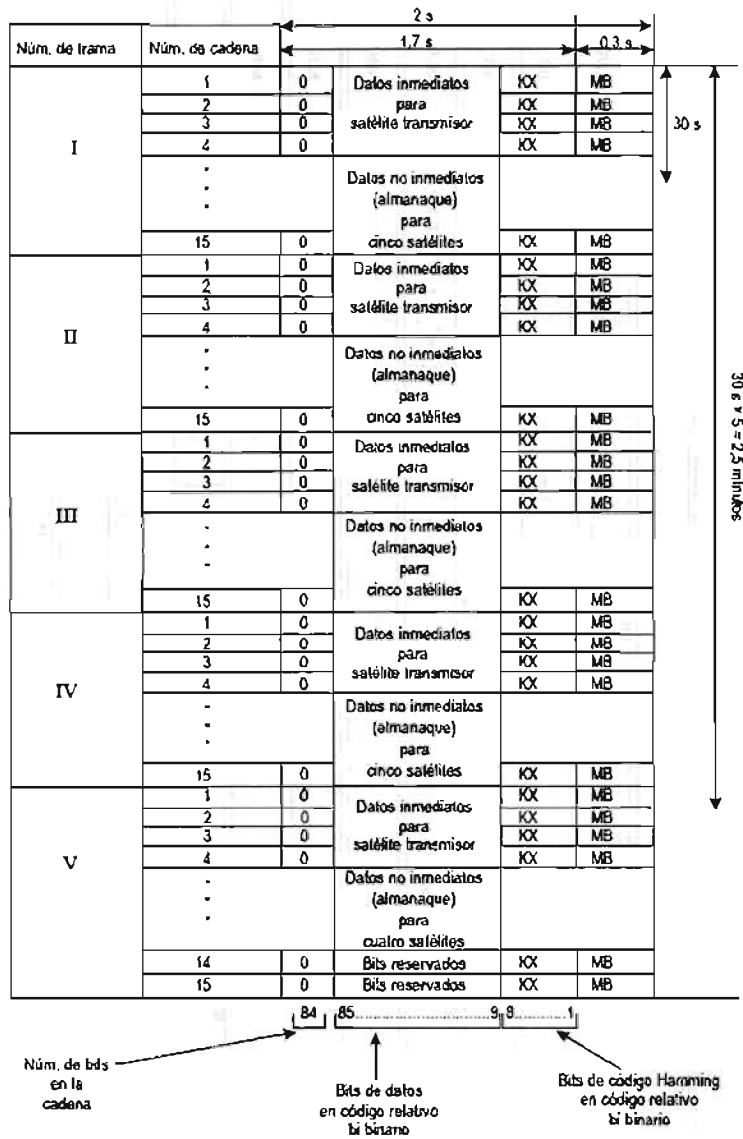


Figura B-7. Estructura de supertrama.

1	m	4	7	7	7	12	5	24	27	77	8	MB
(P2)		m	$\#$	$p1$	t_c	$x_n(t_n)$	$x_n'(t_n)$	$x_n''(t_n)$	$x_n(t_n)$		XX	MB
2	mu	3	1	1	l_b	$y_n(t_n)$	$y_n'(t_n)$	$y_n''(t_n)$	$y_n(t_n)$		XX	MB
(P3)		μ	$\gamma_n(t_n)$	$\gamma_n'(t_n)$	$\gamma_n''(t_n)$	$z_n(t_n)$	$z_n'(t_n)$	$z_n''(t_n)$	$z_n(t_n)$		XX	MB
4	m	4	4	4	$v_n(t_n)$	Δv_n	R_n	N_T	N_T	M	XX	MB
(C)		m	N^A	11	v_c	τ_{res}	τ_{res}	τ_{res}	τ_{res}	1_n	XX	MB
6	m	4	2	2	λ_n^A	λ_n^A	$\Delta \lambda_n^A$	ϵ_n^A	ϵ_n^A	15	XX	MB
7	mu	4	ω_n^A	ω_n^A	λ_n^A	λ_n^A	$\Delta \lambda_n^A$	$\Delta \lambda_n^A$	$\Delta \lambda_n^A$	1_n	XX	MB
8	mu	4	ω_n^A	ω_n^A	λ_n^A	λ_n^A	$\Delta \lambda_n^A$	$\Delta \lambda_n^A$	$\Delta \lambda_n^A$	15	XX	MB
9	mu	4	ω_n^A	ω_n^A	λ_n^A	λ_n^A	$\Delta \lambda_n^A$	$\Delta \lambda_n^A$	$\Delta \lambda_n^A$	1_n	XX	MB
10	m	4	ω_n^A	ω_n^A	λ_n^A	λ_n^A	$\Delta \lambda_n^A$	$\Delta \lambda_n^A$	$\Delta \lambda_n^A$	15	XX	MB
11	mu	4	ω_n^A	ω_n^A	λ_n^A	λ_n^A	$\Delta \lambda_n^A$	$\Delta \lambda_n^A$	$\Delta \lambda_n^A$	1_n	XX	MB
12	mu	4	ω_n^A	ω_n^A	λ_n^A	λ_n^A	$\Delta \lambda_n^A$	$\Delta \lambda_n^A$	$\Delta \lambda_n^A$	15	XX	MB
13	m	4	ω_n^A	ω_n^A	λ_n^A	λ_n^A	$\Delta \lambda_n^A$	$\Delta \lambda_n^A$	$\Delta \lambda_n^A$	1_n	XX	MB
14	mu	4	ω_n^A	ω_n^A	λ_n^A	λ_n^A	$\Delta \lambda_n^A$	$\Delta \lambda_n^A$	$\Delta \lambda_n^A$	15	XX	MB
15	mu	4	ω_n^A	ω_n^A	λ_n^A	λ_n^A	$\Delta \lambda_n^A$	$\Delta \lambda_n^A$	$\Delta \lambda_n^A$	1_n	XX	MB

Figura B-8. Estructura de tramas (tramas 1 a 4).

* Bits reservados dentro de la trama

En 3.2.1.3 y 3.2.1.4 se presentan las definiciones, el contenido de los datos y explicaciones de los parámetros.

1	4	7	17	24	27	34	41	48	55	62	69	76	83	90	97	104	111	118	125	132	139	146	153	160	167	174	181	188	195	202	209	216	223	230	237	244	251	258	265	272	279	286	293	300	307	314	321	328	335	342	349	356	363	370	377	384	391	398	405	412	419	426	433	440	447	454	461	468	475	482	489	496	503	510	517	524	531	538	545	552	559	566	573	580	587	594	601	608	615	622	629	636	643	650	657	664	671	678	685	692	699	706	713	720	727	734	741	748	755	762	769	776	783	790	797	804	811	818	825	832	839	846	853	860	867	874	881	888	895	902	909	916	923	930	937	944	951	958	965	972	979	986	993	1000	1007	1014	1021	1028	1035	1042	1049	1056	1063	1070	1077	1084	1091	1098	1105	1112	1119	1126	1133	1140	1147	1154	1161	1168	1175	1182	1189	1196	1203	1210	1217	1224	1231	1238	1245	1252	1259	1266	1273	1280	1287	1294	1301	1308	1315	1322	1329	1336	1343	1350	1357	1364	1371	1378	1385	1392	1399	1406	1413	1420	1427	1434	1441	1448	1455	1462	1469	1476	1483	1490	1497	1504	1511	1518	1525	1532	1539	1546	1553	1560	1567	1574	1581	1588	1595	1602	1609	1616	1623	1630	1637	1644	1651	1658	1665	1672	1679	1686	1693	1700	1707	1714	1721	1728	1735	1742	1749	1756	1763	1770	1777	1784	1791	1798	1805	1812	1819	1826	1833	1840	1847	1854	1861	1868	1875	1882	1889	1896	1903	1910	1917	1924	1931	1938	1945	1952	1959	1966	1973	1980	1987	1994	2001	2008	2015	2022	2029	2036	2043	2050	2057	2064	2071	2078	2085	2092	2099	2106	2113	2120	2127	2134	2141	2148	2155	2162	2169	2176	2183	2190	2197	2204	2211	2218	2225	2232	2239	2246	2253	2260	2267	2274	2281	2288	2295	2302	2309	2316	2323	2330	2337	2344	2351	2358	2365	2372	2379	2386	2393	2400	2407	2414	2421	2428	2435	2442	2449	2456	2463	2470	2477	2484	2491	2498	2505	2512	2519	2526	2533	2540	2547	2554	2561	2568	2575	2582	2589	2596	2603	2610	2617	2624	2631	2638	2645	2652	2659	2666	2673	2680	2687	2694	2701	2708	2715	2722	2729	2736	2743	2750	2757	2764	2771	2778	2785	2792	2799	2806	2813	2820	2827	2834	2841	2848	2855	2862	2869	2876	2883	2890	2897	2904	2911	2918	2925	2932	2939	2946	2953	2960	2967	2974	2981	2988	2995	3002	3009	3016	3023	3030	3037	3044	3051	3058	3065	3072	3079	3086	3093	3100	3107	3114	3121	3128	3135	3142	3149	3156	3163	3170	3177	3184	3191	3198	3205	3212	3219	3226	3233	3240	3247	3254	3261	3268	3275	3282	3289	3296	3303	3310	3317	3324	3331	3338	3345	3352	3359	3366	3373	3380	3387	3394	3401	3408	3415	3422	3429	3436	3443	3450	3457	3464	3471	3478	3485	3492	3499	3506	3513	3520	3527	3534	3541	3548	3555	3562	3569	3576	3583	3590	3597	3604	3611	3618	3625	3632	3639	3646	3653	3660	3667	3674	3681	3688	3695	3702	3709	3716	3723	3730	3737	3744	3751	3758	3765	3772	3779	3786	3793	3800	3807	3814	3821	3828	3835	3842	3849	3856	3863	3870	3877	3884	3891	3898	3905	3912	3919	3926	3933	3940	3947	3954	3961	3968	3975	3982	3989	3996	4003	4010	4017	4024	4031	4038	4045	4052	4059	4066	4073	4080	4087	4094	4101	4108	4115	4122	4129	4136	4143	4150	4157	4164	4171	4178	4185	4192	4199	4206	4213	4220	4227	4234	4241	4248	4255	4262	4269	4276	4283	4290	4297	4304	4311	4318	4325	4332	4339	4346	4353	4360	4367	4374	4381	4388	4395	4402	4409	4416	4423	4430	4437	4444	4451	4458	4465	4472	4479	4486	4493	4500	4507	4514	4521	4528	4535	4542	4549	4556	4563	4570	4577	4584	4591	4598	4605	4612	4619	4626	4633	4640	4647	4654	4661	4668	4675	4682	4689	4696	4703	4710	4717	4724	4731	4738	4745	4752	4759	4766	4773	4780	4787	4794	4801	4808	4815	4822	4829	4836	4843	4850	4857	4864	4871	4878	4885	4892	4899	4906	4913	4920	4927	4934	4941	4948	4955	4962	4969	4976	4983	4990	4997	5004	5011	5018	5025	5032	5039	5046	5053	5060	5067	5074	5081	5088	5095	5102	5109	5116	5123	5130	5137	5144	5151	5158	5165	5172	5179	5186	5193	5200	5207	5214	5221	5228	5235	5242	5249	5256	5263	5270	5277	5284	5291	5298	5305	5312	5319	5326	5333	5340	5347	5354	5361	5368	5375	5382	5389	5396	5403	5410	5417	5424	5431	5438	5445	5452	5459	5466	5473	5480	5487	5494	5501	5508	5515	5522	5529	5536	5543	5550	5557	5564	5571	5578	5585	5592	5599	5606	5613	5620	5627	5634	5641	5648	5655	5662	5669	5676	5683	5690	5697	5704	5711	5718	5725	5732	5739	5746	5753	5760	5767	5774	5781	5788	5795	5802	5809	5816	5823	5830	5837	5844	5851	5858	5865	5872	5879	5886	5893	5900	5907	5914	5921	5928	5935	5942	5949	5956	5963	5970	5977	5984	5991	5998	6005	6012	6019	6026	6033	6040	6047	6054	6061	6068	6075	6082	6089	6096	6103	6110	6117	6124	6131	6138	6145	6152	6159	6166	6173	6180	6187	6194	6201	6208	6215	6222	6229	6236	6243	6250	6257	6264	6271	6278	6285	6292	6299	6306	6313	6320	6327	6334	6341	6348	6355	6362	6369	6376	6383	6390	6397	6404	6411	6418	6425	6432	6439	6446	6453	6460	6467	6474	6481	6488	6495	6502	6509	6516	6523	6530	6537	6544	6551	6558	6565	6572	6579	6586	6593	6600	6607	6614	6621	6628	6635	6642	6649	6656	6663	6670	6677	6684	6691	6698	6705	6712	6719	6726	6733	6740	6747	6754	6761	6768	6775	6782	6789	6796	6803	6810	6817	6824	6831	6838	6845	6852	6859	6866	6873	6880	6887	6894	6901	6908	6915	6922	6929	6936	6943	6950	6957	6964	6971	6978	6985	6992	6999	7006	7013	7020	7027	7034	7041	7048	7055	7062	7069	7076	7083	7090	7097	7104	7111	7118	7125	7132	7139	7146	7153	7160	7167	7174	7181	7188	7195	7202	7209	7216	7223	7230	7237	7244	7251	7258	7265	7272	7279	7286	7293	7300	7307	7314	7321	7328	7335	7342	7349	7356	7363	7370	7377	7384	7391	7398	7405	7412	7419	7426	7433	7440	7447	7454	7461	7468	7475	7482	7489	7496	7503	7510	7517	7524	7531	7538	7545	7552	7559	7566	7573	7580	7587	7594	7601	7608	7615	7622	7629	7636	7643	7650	7657	7664	7671	7678	7685	7692	7699	7706	7713	7720	7727	7734	7741	7748	7755	7762	7769	7776	7783	7790	7797	7804	7811	7818	7825	7832	7839	7846	7853	7860	7867	7874	7881	7888	7895	7902	7909	7916	7923	7930	7937	7944	7951	7958	7965	7972	7979	7986	7993	8000	8007	8014	8021	8028	8035	8042	8049	8056	8063	8070	8077	8084	8091	8098	8105	8112	8119	8126	8133	8140	8147	8154	8161	8168	8175	8182	8189	8196	8203	8210	8217	8224	8231	8238	8245	8252	8259	8266	8273	8280	8287	8294	8301	8308	8315	8322	8329	8336	8343	8350	8357	8364	8371	8378	8385	8392	8399	8406	8413	8420	8427	8434	8441	8448	8455	8462	8469	8476	8483	8490	8497	8504	8511	8518	8525	8532	8539	8546	8553	8560	8567	8574	8581	8588	8595	8602	8609	8616	8623	8630	8637	8644	8651	8658	8665	8672	8679	8686	8693	8700	8707
---	---	---	----	----	----	----	----	----	----	----	----	----	----	----	----	-----	-----	-----	-----	-----	-----	-----	-----	-----	-----	-----	-----	-----	-----	-----	-----	-----	-----	-----	-----	-----	-----	-----	-----	-----	-----	-----	-----	-----	-----	-----	-----	-----	-----	-----	-----	-----	-----	-----	-----	-----	-----	-----	-----	-----	-----	-----	-----	-----	-----	-----	-----	-----	-----	-----	-----	-----	-----	-----	-----	-----	-----	-----	-----	-----	-----	-----	-----	-----	-----	-----	-----	-----	-----	-----	-----	-----	-----	-----	-----	-----	-----	-----	-----	-----	-----	-----	-----	-----	-----	-----	-----	-----	-----	-----	-----	-----	-----	-----	-----	-----	-----	-----	-----	-----	-----	-----	-----	-----	-----	-----	-----	-----	-----	-----	-----	-----	-----	-----	-----	-----	-----	-----	-----	-----	-----	-----	-----	------	------	------	------	------	------	------	------	------	------	------	------	------	------	------	------	------	------	------	------	------	------	------	------	------	------	------	------	------	------	------	------	------	------	------	------	------	------	------	------	------	------	------	------	------	------	------	------	------	------	------	------	------	------	------	------	------	------	------	------	------	------	------	------	------	------	------	------	------	------	------	------	------	------	------	------	------	------	------	------	------	------	------	------	------	------	------	------	------	------	------	------	------	------	------	------	------	------	------	------	------	------	------	------	------	------	------	------	------	------	------	------	------	------	------	------	------	------	------	------	------	------	------	------	------	------	------	------	------	------	------	------	------	------	------	------	------	------	------	------	------	------	------	------	------	------	------	------	------	------	------	------	------	------	------	------	------	------	------	------	------	------	------	------	------	------	------	------	------	------	------	------	------	------	------	------	------	------	------	------	------	------	------	------	------	------	------	------	------	------	------	------	------	------	------	------	------	------	------	------	------	------	------	------	------	------	------	------	------	------	------	------	------	------	------	------	------	------	------	------	------	------	------	------	------	------	------	------	------	------	------	------	------	------	------	------	------	------	------	------	------	------	------	------	------	------	------	------	------	------	------	------	------	------	------	------	------	------	------	------	------	------	------	------	------	------	------	------	------	------	------	------	------	------	------	------	------	------	------	------	------	------	------	------	------	------	------	------	------	------	------	------	------	------	------	------	------	------	------	------	------	------	------	------	------	------	------	------	------	------	------	------	------	------	------	------	------	------	------	------	------	------	------	------	------	------	------	------	------	------	------	------	------	------	------	------	------	------	------	------	------	------	------	------	------	------	------	------	------	------	------	------	------	------	------	------	------	------	------	------	------	------	------	------	------	------	------	------	------	------	------	------	------	------	------	------	------	------	------	------	------	------	------	------	------	------	------	------	------	------	------	------	------	------	------	------	------	------	------	------	------	------	------	------	------	------	------	------	------	------	------	------	------	------	------	------	------	------	------	------	------	------	------	------	------	------	------	------	------	------	------	------	------	------	------	------	------	------	------	------	------	------	------	------	------	------	------	------	------	------	------	------	------	------	------	------	------	------	------	------	------	------	------	------	------	------	------	------	------	------	------	------	------	------	------	------	------	------	------	------	------	------	------	------	------	------	------	------	------	------	------	------	------	------	------	------	------	------	------	------	------	------	------	------	------	------	------	------	------	------	------	------	------	------	------	------	------	------	------	------	------	------	------	------	------	------	------	------	------	------	------	------	------	------	------	------	------	------	------	------	------	------	------	------	------	------	------	------	------	------	------	------	------	------	------	------	------	------	------	------	------	------	------	------	------	------	------	------	------	------	------	------	------	------	------	------	------	------	------	------	------	------	------	------	------	------	------	------	------	------	------	------	------	------	------	------	------	------	------	------	------	------	------	------	------	------	------	------	------	------	------	------	------	------	------	------	------	------	------	------	------	------	------	------	------	------	------	------	------	------	------	------	------	------	------	------	------	------	------	------	------	------	------	------	------	------	------	------	------	------	------	------	------	------	------	------	------	------	------	------	------	------	------	------	------	------	------	------	------	------	------	------	------	------	------	------	------	------	------	------	------	------	------	------	------	------	------	------	------	------	------	------	------	------	------	------	------	------	------	------	------	------	------	------	------	------	------	------	------	------	------	------	------	------	------	------	------	------	------	------	------	------	------	------	------	------	------	------	------	------	------	------	------	------	------	------	------	------	------	------	------	------	------	------	------	------	------	------	------	------	------	------	------	------	------	------	------	------	------	------	------	------	------	------	------	------	------	------	------	------	------	------	------	------	------	------	------	------	------	------	------	------	------	------	------	------	------	------	------	------	------	------	------	------	------	------	------	------	------	------	------	------	------	------	------	------	------	------	------	------	------	------	------	------	------	------	------	------	------	------	------	------	------	------	------	------	------	------	------	------	------	------	------	------	------	------	------	------	------	------	------	------	------	------	------	------	------	------	------	------	------	------	------	------	------	------	------	------	------	------	------	------	------	------	------	------	------	------	------	------	------	------	------	------	------	------	------	------	------	------	------	------	------	------	------	------	------	------	------	------	------	------	------	------	------	------	------	------	------	------	------	------	------	------	------	------	------	------	------	------	------	------	------	------	------	------	------	------	------	------	------	------	------	------	------	------	------	------	------	------	------	------	------	------	------	------	------	------	------	------	------	------	------	------	------	------	------	------	------	------	------	------	------	------	------	------	------	------	------	------	------	------	------	------	------	------	------	------	------	------	------	------	------	------	------	------	------	------	------	------	------	------	------	------	------	------	------	------	------	------	------	------	------	------	------	------	------	------	------	------	------	------	------	------	------	------	------	------	------	------	------	------	------	------	------	------	------	------	------	------	------	------	------	------	------	------	------	------	------	------	------	------	------	------	------	------	------	------	------	------	------	------	------	------	------	------	------	------	------	------	------	------	------	------	------	------	------	------	------	------	------	------	------	------	------	------	------	------	------	------	------	------	------	------	------	------	------	------	------	------	------	------	------	------	------	------	------	------	------	------	------	------	------	------	------	------	------	------	------	------	------	------

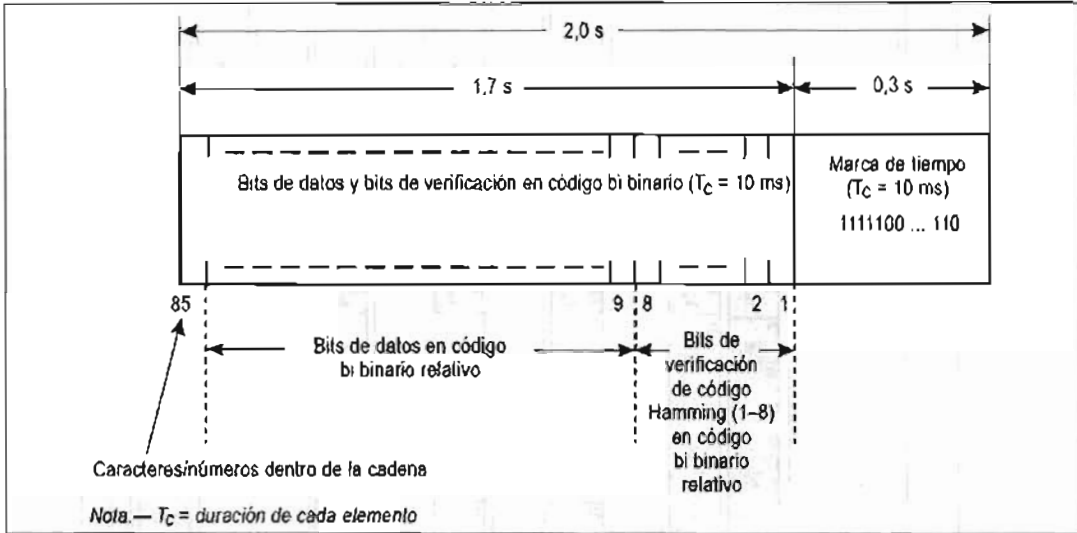


Figura B-10. Estructura de cadena de datos.

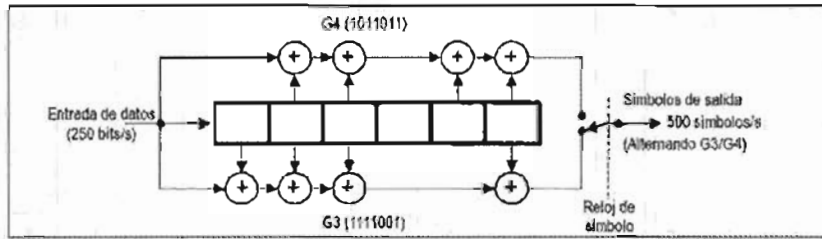


Figura B-11. Codificación convolucional.



Figura B-12. Formato de bloque de datos.

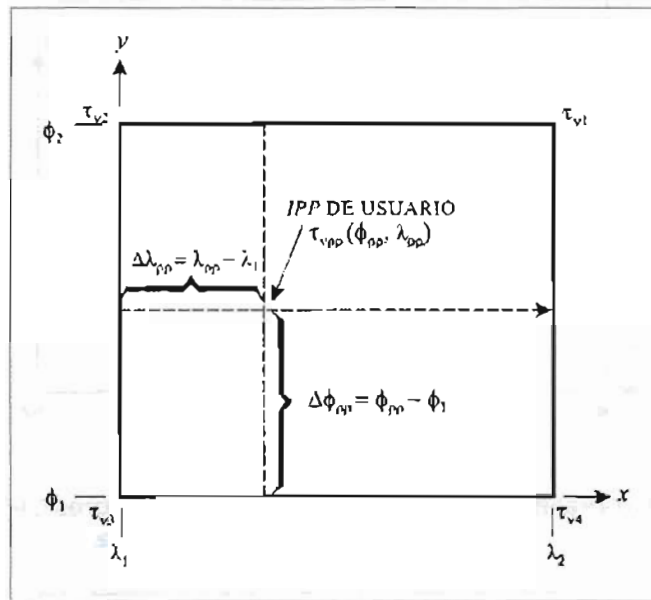


Figura B-13. Regla convencional para numeración IGP (cuatro IGP).

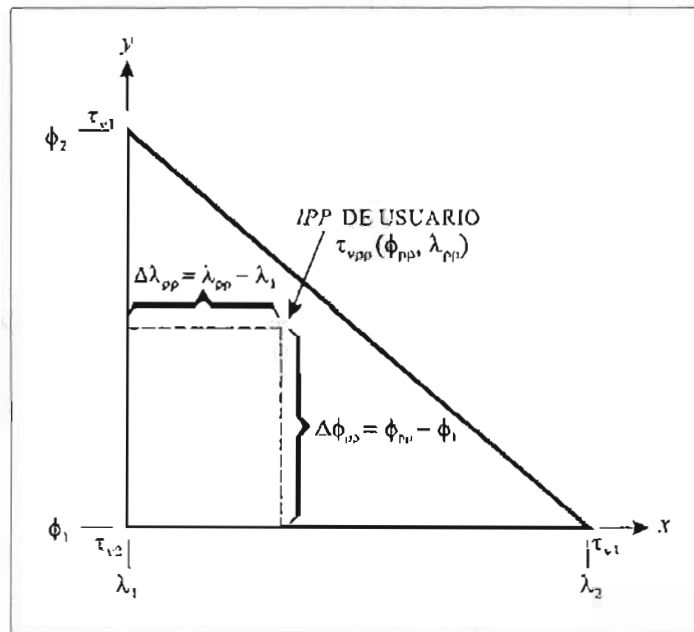


Figura B-14. Regla convencional para numeración IGP (tres IGP).

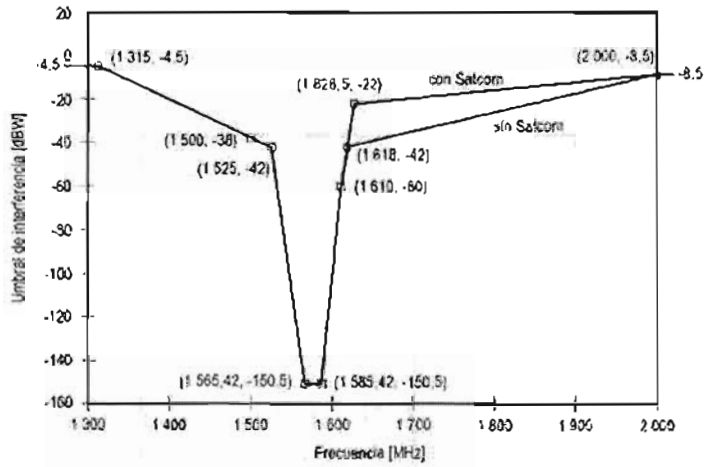


Figura B-15. Umbrales de interferencia CW para receptores GPS y SBAS en la navegación en estado permanente.

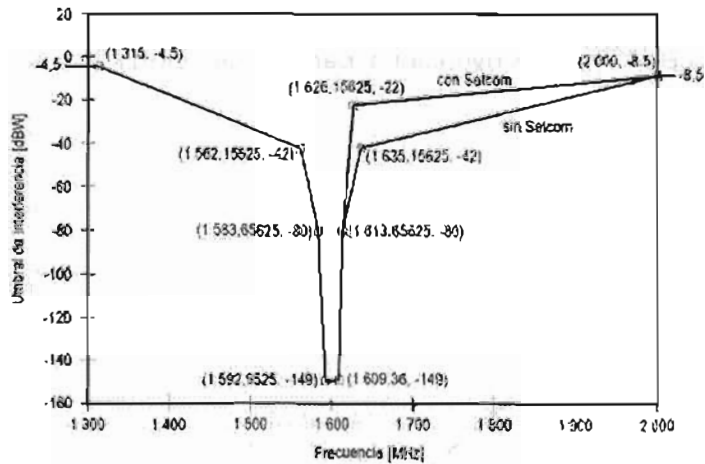


Figura B-16. Umbrales de interferencia CW para receptores GLONASS en la navegación en estado permanente.

[Handwritten marks]

[Handwritten signature]

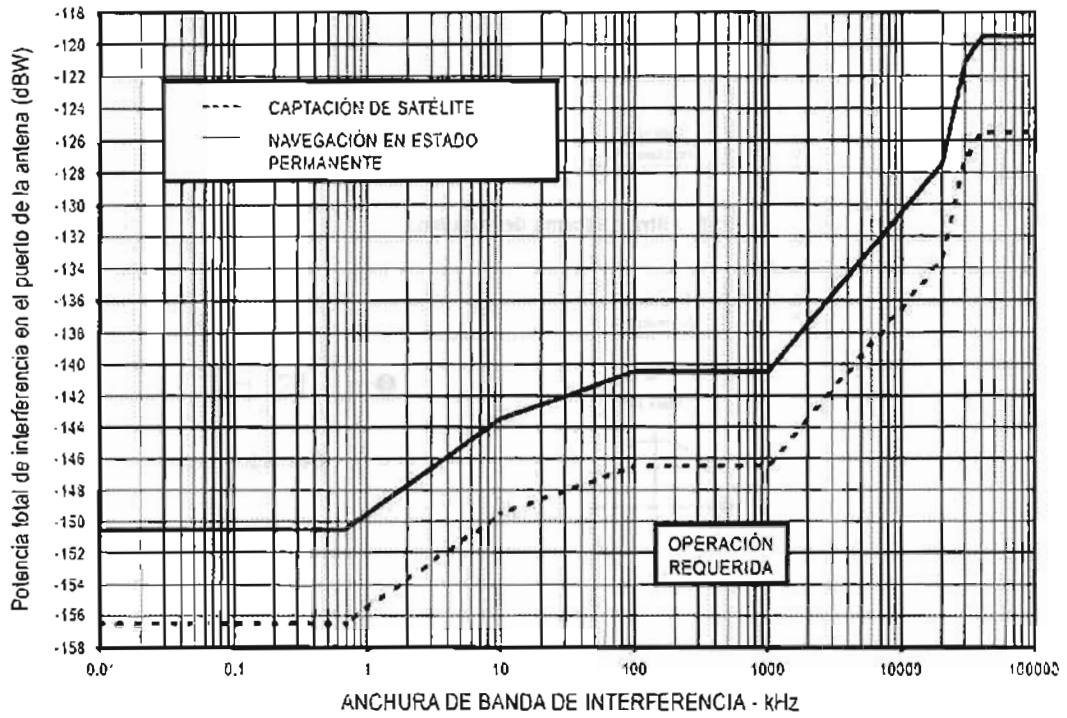


Figura B-17. Umbrales de interferencia en función de anchura de banda para receptores GPS y SBAS.

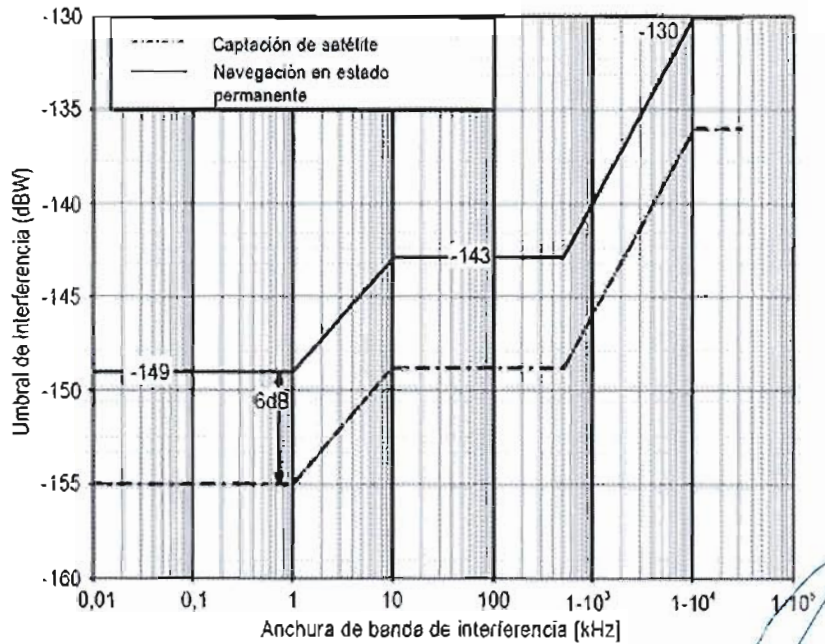


Figura B-18. Umbrales de interferencia en función de anchura.

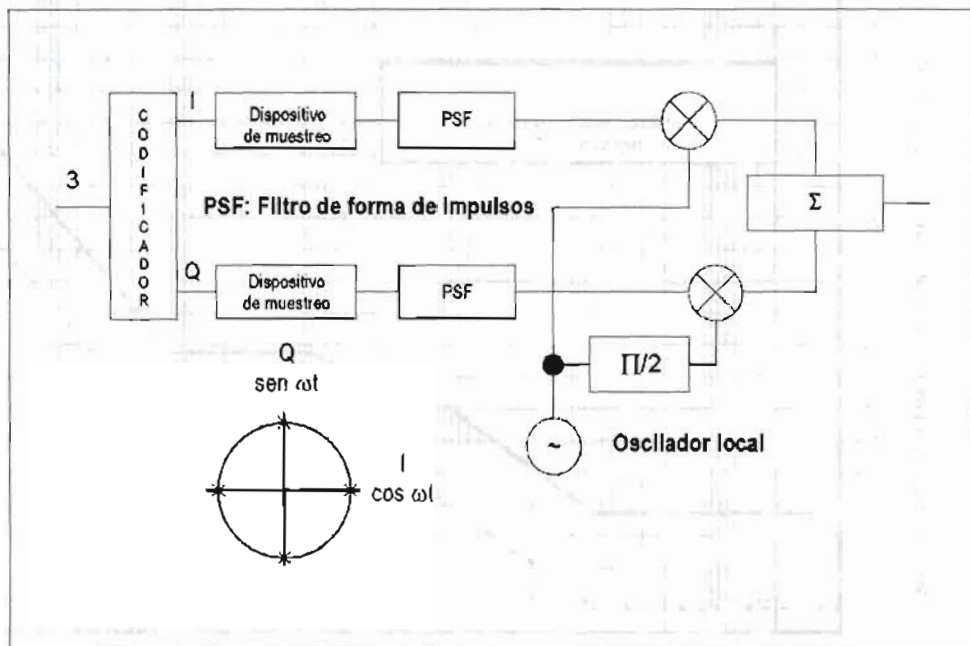


Figura B-19. Modulación de los datos de muestreo