

**PLAN DE TRABAJO PARA LA EXPORTACION DE POMACEAS (Manzanas y Peras) Y FRUTAS DE CAROZO (Durazno, Nectarina, Ciruela, Plumcot, Cereza y Damasco) DESDE CHILE A MEXICO CON VERIFICACION EN ORIGEN BAJO UN ENFOQUE DE SISTEMAS**

### 1. OBJETIVO

Garantizar que las frutas de hueso (carozo) y las pomáceas que se exporten desde la República de Chile a México, vayan libres de plagas cuarentenarias definidas por México.

Establecer procedimientos uniformes entre productores, empacadores, exportadores, importadores y autoridades de sanidad vegetal de ambos países.

Facilitar la exportación de estos productos certificando en origen el cumplimiento de las regulaciones fitosanitarias de México.

Las plagas consideradas como cuarentenarias por México son: *Cydia molesta*, *Pseudococcus viburni*, *Proeulia auraria*, *Proeulia chrysopteris*, *Brevipalpus chilensis* y *Naupactus xanthographus*.

En el caso de detección de plagas en origen o en destino no contempladas en este Plan de Trabajo, la Dirección General de Sanidad Vegetal realizará el análisis del estatus cuarentenario respectivo e informará al SAG.

### 2. AREAS DE PRODUCCION

Quedarán comprendidas las áreas de producción de pomáceas y de frutas de carozo existentes desde la Región de Atacama hasta la Región de Aysén del General Carlos Ibáñez del Campo.

### 3. PARTICIPANTES

- 3.1 La Dirección General de Sanidad Vegetal (DGSV) del Servicio Nacional de Sanidad, Inocuidad y Calidad Agroalimentaria (SENASICA) de México.
- 3.2 La Dirección General de Inspección Fitozoosanitaria (DGIF) del SENASICA de México.
- 3.3 El Servicio Agrícola y Ganadero (SAG) del Ministerio de Agricultura de Chile.
- 3.4 La Asociación de Exportadores de Chile, A. G. (ASOEX).
- 3.5 Las Empresas Exportadoras.
- 3.6 Las Empresas Empacadoras.
- 3.7 Los Productores.
- 3.8 Los Centros de Tratamiento Cuarentenario (Fumigación, Frío).
- 3.9 Las Empresas de tratamientos con fosfina.
- 3.10 Los Laboratorios Autorizados por el SAG.

- 3.11 Las Empresas de Red de Monitoreo de *Cydia molesta*.
- 3.12 Los Agentes Aduanales y sus Asociaciones.
- 3.13 Los Importadores y sus Organizaciones.
- 3.14 La Consejería Agrícola de Chile en México.

#### 4. RESPONSABILIDADES DE LOS PARTICIPANTES

##### 4.1 De la DGSV

- 4.1.1 Realizar en Chile a través de la Oficina de Verificación en Origen (OVO), la verificación del cumplimiento de las medidas fitosanitarias establecidas en el presente Plan de Trabajo.
- 4.1.2 Participar de manera conjunta con el SAG en las inspecciones fitosanitarias en las centrales frutícolas autorizadas, de los lotes presentados para México.
- 4.1.3 Cumplir lo establecido en el Procedimiento del Anexo XVI durante la actividad de inspección fitosanitaria en conjunto con el SAG.
- 4.1.4 Notificar al SAG, el mismo día de la recepción del aviso por parte del SAG. En caso de modificación de horario, OVO debe especificar el horario para que sea acordado con SAG.
- 4.1.5 Verificar desde el sitio web del SAG, el listado de Empacadoras autorizadas y sus números de registro SAG que participan en el programa, el "consolidado de información de exportación en contenedores a México" (Bitácora) y las actualizaciones correspondientes.
- 4.1.6 Verificar que la exportadora presentada en cada lote para inspección o tratamiento, se encuentre registrada ante ASOEX.
- 4.1.7 Informar al SAG de cualquier problema o incumplimiento que se detecte durante el desarrollo de las actividades del programa, para que el SAG analice la situación y tome las medidas correctivas de acuerdo a su Normativa de Incumplimientos.
- 4.1.8 Informar al SAG sobre los incumplimientos administrativos (documental) o las detecciones de plagas en los puntos de ingreso, para que se realicen las acciones correctivas correspondientes.
- 4.1.9 Participar en el 100% de las inspecciones fitosanitarias y participar en un 15% aproximadamente en las siguientes actividades:

ACTIVIDAD
<b>Autorización de Centros de Fumigación.</b>
<b>Autorización de Laboratorios.</b>
<b>Autorización de Cámaras para tratamiento de frío.</b>
<b>Supervisión de Procesos de empaçado.</b>
<b>Supervisión de autorización de Cámaras para tratamiento con fosfina.</b>
<b>Supervisión de actividades de análisis de los Laboratorios Autorizados por el SAG.</b>
<b>Supervisión de muestreo en campo.</b>

<b>Supervisión de Tratamientos con fosfina</b>
<b>Supervisión de Pre-inspecciones.</b>
<b>Supervisión de fumigaciones con Bromuro de metilo.</b>
<b>Certificación de lotes.</b>
<b>Evaluación de tratamientos de frio.</b>

Las actividades señaladas en el cuadro anterior, no quedarán supeditadas a la presencia de la OVO para su ejecución.

- 4.1.10 Verificar en origen en la inspección conjunta SAG-OVO el timbre\* de los Centros de Fumigación o Tratamiento de Fosfina (cuando corresponda).

\*Timbre: Sello estampado con tinta.

#### **4.2 De la DGIF**

- 4.2.1 Verificar en el punto de ingreso que la información del Certificado Fitosanitario Internacional (Número de contenedor) coincida con los "consolidados de información de exportación en contenedores a México" publicados en el sitio web del SAG (Número de fleje).
- 4.2.2 Verificar desde el sitio web del SAG el listado de las Empacadoras autorizadas y sus códigos que participarán en el Programa, el "consolidado de información de exportación en contenedores a México" (bitácoras) y las actualizaciones correspondientes.
- 4.2.3 Cuando corresponda, verificar el empaque, transporte (contenedor) y condición fitosanitaria apropiada de cada embarque de acuerdo al Plan de Trabajo.
- 4.2.4 Liberar para la importación a México, todo embarque que cumpla con lo establecido en el presente Plan de Trabajo, emitiendo el Certificado Fitosanitario de Importación correspondiente.
- 4.2.5 Llevar a cabo los procedimientos específicos para retención o rechazo de todo embarque que no cumpla completamente con lo establecido en el presente Plan de Trabajo.
- 4.2.6 Informar a la DGSV de cualquier incumplimiento administrativo (documental) o de las detecciones de plagas, ocurridas en los puntos de ingreso durante la verificación de los embarques de carozos o pomáceas.
- 4.2.7 Informar a la DGSV de cualquier anomalía en las actividades del programa que requiera una acción correctiva.
- 4.2.8 Notificar a la DGSV de cualquier detección de plaga cuarentenaria en el embarque cuando éste sea sometido a inspección fitosanitaria como parte del monitoreo que se realice en los Puntos de Ingreso a México, o notificar cualquier retención o rechazo por deficiencias en la documentación.
- 4.2.9 Distribuir el Plan de Trabajo a los Importadores Mexicanos y sus organizaciones.

#### **4.3 Del SAG**

- 4.3.1 Responsable de coordinar y supervisar todas las actividades contempladas en el presente Plan de Trabajo.

- 4.3.2 Designar a un Coordinador contraparte ante la OVO que atienda de manera exclusiva el programa.
- 4.3.3 Aprobar los Centros de Fumigación con Bromuro de Metilo y las Cámaras de Tratamiento de Frío. Asimismo supervisar la aprobación de las cámaras de fumigación con Fosfina.
- 4.3.4 Disponer en el Sitio Web del SAG el listado de las empresas empacadoras, Sitios de Producción (SDP) con sus categorías y los Centros de Tratamiento de Fumigación (Bromuro de metilo y Fosfina), que participan en el Programa de exportaciones a México.
- 4.3.5 Supervisar la actividad de muestreo en campo realizada por los laboratorios autorizados.
- 4.3.6 Supervisar los procesos de Preinspección que realicen las empacadoras.
- 4.3.7 Notificar a la OVO los resultados de las detecciones de plagas cuarentenarias en las preinspecciones realizadas en las empresas empacadoras. Los resultados de pre-inspecciones realizadas en laboratorios autorizados, serán informados directamente por estas empresas.
- 4.3.8 Notificar a la OVO la fecha y hora de la realización de las siguientes actividades:
- Proceso de embalaje de la fruta
  - Pre-inspección normal o a lote terminado.
  - Inspecciones conjuntas SAG-OVO.
  - Aprobación de cámaras para Tratamiento con Bromuro de metilo
  - Aprobación de cámaras para Tratamiento con Fosfina.
  - Aprobación de cámaras para Tratamiento de frío.
  - Tratamientos cuarentenarios (Frío o Bromuro de metilo).
  - Tratamientos con fosfina.
  - Certificación de lote.
- 4.3.9 Notificar a la OVO las anulaciones de actividades señaladas en el punto anterior que hayan sido informadas por las empresas empacadoras.
- 4.3.10 La notificación de actividades a la OVO debe de hacerse a más tardar a las 19:00 horas de lunes a viernes y hasta las 13:30 horas el sábado.
- 4.3.11 Inspeccionar las frutas de carozo o pomáceas de manera conjunta con la OVO para verificar su condición fitosanitaria respecto de las plagas cuarentenarias para México, en las Plantas Adscritas según lo establecido en el Procedimiento P-CER-CER-PA-001 "Certificación de Productos Agrícolas y Forestales de Exportación" y sus instructivos y en este Plan de Trabajo.
- En caso de retraso del equipo de inspección SAG o del Inspector OVO, se dará inicio a la actividad de inspección a la hora establecida e informada a la empresa. Una vez ingresado el inspector a la planta podrá integrarse a la actividad en la etapa que se encuentre (verificación documental, física o revisión de muestras).
- 4.3.12 Verificar que la exportadora presentada en cada lote para inspección o tratamiento, se encuentre registrada ante ASOEX.
- 4.3.13 Cumplir lo establecido en el Procedimiento del Anexo XVI durante la actividad de inspección fitosanitaria.
- 4.3.14 Proporcionar una copia de la solicitud de Inspección y Detalle del lote al inspector de la OVO que atienda la inspección.

- 4.3.15 Realizar la identificación taxonómica, a nivel de especie cuando sea posible, de los ejemplares enviados a los Laboratorios oficiales SAG.
- 4.3.16 Certificar en los puertos de embarque sólo los lotes aprobados y embarcados.
- 4.3.17 Supervisar la consolidación de embarques o contenedores bajo condiciones de resguardo.
- 4.3.18 Disponer del consolidado de información de exportación en contenedores a México (bitácoras) en el sitio web institucional del SAG con la cantidad y folios de los CFI por buque y por punto de ingreso a México, Así como la relación de los números de contenedores y flejes de cada embarque. En los casos de reemplazo de Certificados Fitosanitarios, el SAG debe de notificarlo directamente a la OVO.
- 4.3.19 Informar a los participantes en el Programa de Exportación el Plan de Trabajo y las modificaciones que de éste se hagan durante la temporada.
- 4.3.20 Informar a los participantes en el Programa de Exportación, las acciones correctivas establecidas por el SAG ante la detección de algún problema o incumplimiento relacionado con éste, durante el desarrollo de las actividades.
- 4.3.21 Notificar por escrito a las empacadoras las sanciones que establece el Plan de Trabajo. Asimismo, se debe enviar copia de esta notificación al Subdepartamento de Exportaciones Agrícolas y Forestales, y a la OVO.
- 4.3.22 Aprobar los laboratorios que participarán en el programa, incluyendo sus instalaciones, equipamiento, profesionales analistas, personal para muestreo y procedimiento de laboratorio.
- 4.3.23 Supervisar durante la temporada de producción los sistemas de manejo fitosanitario que use el sector productor-exportador para el control de las plagas cuarentenarias.
- 4.3.24 Informar a la DGSV sobre las acciones y resultados de las medidas implementadas para corregir los incumplimientos notificados.
- 4.3.25 Participación de SAG en las distintas actividades contempladas en el presente Plan de Trabajo:

ACTIVIDAD	Participación SAG (Temporada 2010-2011 en adelante)
Autorización de Centros de Fumigación.	100%
Autorización de Laboratorios.	100%
Autorización de Cámaras para tratamiento de frío.	100%
Supervisión en autorización de Cámaras para tratamiento con fosfina.	15%
Supervisión de Procesos de empaçado.	15%
Supervisión de muestreo en campo.	30%
Supervisión de actividades de análisis de los Laboratorios Autorizados por el SAG.	15%
Supervisión de Tratamientos con Fosfina	15%
Supervisión de Pre-inspecciones.	20%
Supervisión de fumigaciones con Bromuro de metilo.	100%
Certificación de lotes.	100%
Evaluación de Tratamientos de frío (1)	100%

(1) En caso de la evaluación de tratamientos de frío en los cuales no participe la OVO, se debe enviar una copia de los registros de temperatura a la oficina OVO, con copia al Subdepartamento de Exportaciones Agrícolas y Forestales.

#### **4.4 De la ASOEX.**

- 4.4.1 Aportar el valor total de los costos en los cuales incurra la DGSV para la realización de las actividades contempladas en el presente Plan de Trabajo. Los fondos deberán ser suministrados conforme a los montos y fechas establecidas en un acuerdo financiero celebrado entre la ASOEX y la DGSV.
- 4.4.2 Colaborar con el SAG y la DGSV para el cumplimiento de este Plan de Trabajo.
- 4.4.3 Difundir oportunamente el presente Plan de Trabajo a todos sus asociados, que exporten frutas frescas consideradas en el presente Plan de Trabajo.
- 4.4.3. Proporcionar al SAG el listado de las Empacadoras y sus números de registro autorizados por SAG, que participarán en este Plan de Trabajo durante la temporada.
- 4.4.4. Difundir a los exportadores cualquier modificación al Plan de Trabajo.
- 4.4.5. Llevar el registro de las empresas exportadoras incorporadas al Programa de Exportaciones a México.

#### **4.5 De las Exportadoras.**

- 4.5.1 Estar registradas en la ASOEX.
- 4.5.2 Registrar en el SAG los SDP que deseen exportar a México.
- 4.5.3 Velar por el cumplimiento de las condiciones establecidas en este Plan de Trabajo, especialmente en lo relativo a las medidas de manejo fitosanitario a nivel de los SDP.
- 4.5.4 Difundir oportunamente el presente Plan de Trabajo a todos sus Productores y Plantas, que produzcan y embalen frutas frescas consideradas en el presente Plan de Trabajo.

#### **4.6 De las Empacadoras.**

- 4.6.1 Todas las Empacadoras que procesen frutas para México, deben encontrarse registradas en el SAG.
- 4.6.2 Todas las Empacadoras (Plantas adscritas) donde se realicen inspecciones fitosanitarias para México, deben de estar registradas en el Programa de Inspección en Origen del SAG.
- 4.6.3 Toda la fruta que se presenten a inspección las empacadoras debe ser de empresas exportadoras registradas en ASOEX.
- 4.6.4 Todos los SDP que se presenten a inspección deberán estar registrados en el sitio web del SAG.
- 4.6.5 Todas las empacadoras mantendrán disponible los listados de equivalencias entre las variedades agronómicas registradas en el Sistema de Registro y las variedades comerciales con las cuales se rotularán los envases. Los listados deberán ser visados por el SAG.

- 4.6.6 Todas las Empacadoras (Plantas Adscritas) deberán contar con una Contraparte Profesional responsable ante el SAG y la DGSV de la aplicación de las medidas de seguridad cuarentenaria contempladas en este Plan de Trabajo; asimismo, la Contraparte Profesional será la responsable de mantener en todo momento la trazabilidad de la fruta. En el caso de empacadoras satélites, la Contraparte Profesional o Técnica de la planta adscrita asociada a esta empacadora, será la responsable de la aplicación de las medidas de seguridad cuarentenaria contempladas en este Plan de Trabajo.
- 4.6.7 Disponer del personal técnico capacitado y aprobado (por un laboratorio autorizado por el SAG) para realizar las preinspecciones contempladas en el presente Plan de Trabajo. El documento que acredita la capacitación de este personal técnico, debe estar disponible para cuando el SAG o la OVO lo soliciten.

La empacadora podrá disponer de uno o más técnicos capacitados. La capacitación tendrá una vigencia indefinida, siendo necesaria una nueva capacitación cuando se establezcan nuevas plagas cuarentenarias en el Plan de Trabajo o se considere necesario por parte del SAG.

- 4.6.8 Notificar al SAG la fecha y hora de realización de las siguientes actividades:

- Proceso de embalaje de la fruta
- Pre-inspección normal o a lote terminado
- Inspecciones conjunta SAG-OVO.
- Aprobación de cámaras para Tratamiento con Bromuro de metilo (en caso que exista la infraestructura).
- Aprobación de cámaras para Tratamiento con Fosfina (en caso que exista la infraestructura)
- Aprobación de cámaras para Tratamiento de frío.(en caso que realice la actividad)
- Tratamientos cuarentenarios (Frío o Bromuro de metilo) (si corresponde)
- Tratamientos con fosfina (si corresponde)

En caso de anulación o suspensión de cualquiera de las actividades mencionadas anteriormente, la Contraparte deberá informar al SAG, vía correo electrónico, con copia a la OVO.

- 4.6.9 Disponer del material e instrumental adecuado para la ejecución de la pre-inspección, según lo indicado en el Anexo XI.
- 4.6.10 Las cajas deberán ser impresas en la línea de empaque con la siguiente información:
- Especie
  - Variedad.
  - SDP.
  - Fecha de empaque (en formato autorizado por el Subdepto. de Certificación Fitosanitaria).
  - Nombre o Código de empacadora (Información igual al listado de empacadoras autorizadas establecido por el SAG).

En caso de utilizar etiqueta, toda la información requerida anteriormente debe estar en la misma. Se recomienda un tamaño de letra mínimo de 12 puntos o similar. Considerando que cualquiera que sea el método de presentación de la información utilizado, este sea el único que se use en la caja.

La información comercial, por ejemplo, nombre y dirección de la exportadora, calibre, códigos comerciales, u otra información requerida por la empacadora, podrá ser establecida en otra etiqueta cuyo formato será establecido por la empresa.

No se encuentra permitido el Re-etiquetado de envases. Ante una eventual situación justificada por la empresa, el SAG y OVO analizarán la posibilidad de realizar la actividad de re-etiquetado bajo presencia del SAG. La actividad podrá ser supervisada por la OVO a disponibilidad de tiempo.

- 4.6.11 Mantener a disposición del SAG y la OVO, al momento de la inspección fitosanitaria, para cada SDP las curvas de vuelo de *Cydia molesta* en carozos y pomáceas y la declaración de aplicación de insecticidas del productor (Anexo VIII) que pretendan exportar a México, excepto para los SDP en la categoría C.
- 4.6.12 Todas las medidas de mitigación de riesgo (fumigación con Fosfina) y tratamientos cuarentenarios (frío o fumigación con Bromuro de Metilo) que se apliquen a la fruta deberán ser notificados al SAG.
- 4.6.13 Contar con una sala de inspección y una lupa estereoscópica, según lo establecido en el Instructivo Adscripción de Plantas al Sistema de Inspección en Origen.
- 4.6.14 Mantener a disposición del SAG y la OVO los resultados derivados de las pre-inspecciones para la detección de plagas cuarentenarias. Estos registros deben ser foliados deberán mantenerse por cada fecha de proceso del SDP. En caso de detección de plaga cuarentenaria notificar al SAG y a la OVO, utilizando para ello la Ficha de Aviso de Detección de Plaga Cuarentenaria en Pre-inspección (Anexo XI).
- 4.6.15 En el detalle del lote que acompaña la solicitud de inspección, se debe incluir la información por SDP y fecha de empaque.
- 4.6.16 Verificar que los bins de campo o conjunto de envases cosecheros enzunchados como una unidad (caso de algunos carozos) lleguen identificados con su respectivo código SDP en una sola etiqueta. No será causal de incumplimiento aquellos envases que tienen otras etiquetas adicionales, siempre y cuando estén en blanco, señalen otra(s) especie(s) distinta a la que transporta o presenten claro deterioro por antigüedad (reutilización de envases).
- 4.6.17 Para la verificación del proceso de empaque, por OVO y SAG, la empacadora debe proporcionar durante la supervisión la siguiente información: los SDP y bins que se estén procesando y lo programado a procesar por ese día y lotes de empaque en que se dividan los SDP.
- 4.6.18 La muestra para pre-inspección se puede tomar directamente de los bins a proceso de esa fecha de empaque. Debe ser de bins que se están vaciando a la línea de empaque. La muestra debe estar distribuida entre el número de bins de esa fecha.

#### **4.7 De los Productores**

- 4.7.1 Inscribir en el SAG todos los SDP que participarán en el programa México, a través de la Empresa Exportadora o en forma particular de acuerdo al calendario señalado a continuación:

Carozos : 1 de septiembre al 15 de enero.  
 Manzanas y Peras : 1 de septiembre al 30 de enero.

Inscripciones fuera del plazo establecido, serán evaluadas caso a caso, previa presentación de toda la documentación que SAG solicite.

- 4.7.2 Realizar programas de manejo fitosanitarios para las plagas cuarentenarias y mantener las declaraciones de aplicación de productos (Anexo VIII). En el presente Plan de Trabajo se entregan recomendaciones de manejos para las distintas plagas cuarentenarias.
- 4.7.3 Para el monitoreo y control de *Cydia molesta* cumplir con lo establecido en el anexo I o en el anexo XV del presente Plan de Trabajo.



Aquellos productores que no utilicen la Red de monitoreo establecida en el anexo XV y utilicen un monitoreo propio por predio o huerto, quedan autorizados cumpliendo lo establecido en el Anexo I.

Los registros de monitoreo deberán estar a disposición del SAG y OVO, para su análisis en las plantas adscritas donde se realizará la inspección conjunta.

- 4.7.4 Dar aviso al laboratorio autorizado, a través de la ficha correspondiente del Anexo IX de aquellos SDP que deseen categorizarse.
- 4.7.5 Al momento de la cosecha, identificar con una etiqueta el código del SDP en los bins de campo o conjunto de envases cosecheros enzunchados como una unidad (caso de algunos carozos). No será causal de incumplimiento aquellos envases que tienen otras etiquetas adicionales, siempre y cuando estén en blanco, señalen otra(s) especie(s) distinta a la que transporta o presenten claro deterioro por antigüedad (reutilización de envases).
- 4.7.6 Cuando se realice el muestreo de campo informar, al personal del laboratorio y del SAG u la OVO, de la última aplicación de plaguicidas e indicar producto aplicado. En caso de que no cumpla con las condiciones o tiempo de reingreso indicadas en la etiqueta del producto, no se realizará el muestreo.
- 4.7.7 Que el encargado del SDP esté presente al momento del muestreo de campo para proporcionar la información que le sea solicitada por el laboratorio, identificación correcta del SDP, e información que solicite el SAG o la OVO.
- 4.7.8 Proporcionar preferentemente un croquis geo-referenciado del huerto donde esté ubicado el SDP que se va a muestrear.

#### **4.8 De los Centros de Tratamiento Cuarentenario (fumigación, frío).**

- 4.8.1 Solicitar a la oficina SAG correspondiente, el servicio para la aprobación de las cámaras de fumigación con Bromuro de Metilo y las cámaras de tratamiento de frío.

Antes de solicitar la aprobación de sus cámaras, es responsabilidad del operador verificar el estado de sus instalaciones y equipamientos, con el fin de evitar pérdida de tiempo para el SAG en la realización de las pruebas en blanco.

- 4.8.2 Cumplir lo establecido en el presente Plan de Trabajo.

#### **4.9 De las empresas autorizadas por el SAG para realizar tratamientos de fumigación con Fosfina.**

- 4.9.1 Cumplir lo establecido en el presente Plan de Trabajo (Anexo IV).

#### **4.10 Laboratorios Autorizados por SAG**

- 4.10.1 Solicitar al SAG la autorización para realizar las actividades de toma de muestra, análisis y diagnóstico para la categorización de los SDP de acuerdo a la presencia de plagas cuarentenarias para México, según procedimiento establecido por SAG.
- 4.10.2 Los laboratorios deberán cumplir con lo establecido en el "Procedimiento de inscripción para autorización de laboratorios", el cual se encuentra en la página Web del SAG. Además deberán desarrollar y aplicar un procedimiento interno de laboratorio, considerando entre otras medidas el flujo de las muestras en el laboratorio, la metodología de análisis, las responsabilidades del personal, etc.

- 4.10.3 Realizar las labores de muestreo y diagnóstico de acuerdo a los procedimientos establecidos en los Anexos IX y X respectivamente.
- 4.10.4 Notificar al SAG y OVO el programa de muestreo de frutos en los SDP, el programa de análisis, el programa de preinspecciones (fecha y hora de la actividad de análisis). SDP categorizados sin la notificación de muestreo de campo no serán válidos en tanto no se demuestre lo contrario.
- 4.10.5 Notificar al SAG y a la OVO cualquier cambio en la programación de todas actividades o cancelación de las mismas por cualquier motivo, incluyendo suspensiones de los muestreos no realizados en Sitio de Producción.
- 4.10.6 Cumplir con lo establecido en el presente Plan de Trabajo.
- 4.10.7 Notificar al SAG y a la OVO en un formato con folio los resultados de análisis de laboratorio de los muestreos de campo.
- 4.10.8 Consignar en el reporte de diagnóstico a todas las plagas presentes en los frutos, la identificación debe de ser a nivel de especie.

Los estados inmaduros que no puedan ser identificados, los insectos y ácaros que no sean fitófagos y aquellas semillas que no puedan ser identificadas por daños estructurales, podrán quedar a nivel de género o familia. Sin embargo si dentro del género o familia existen especies cuarentenarias el lote involucrado quedará rechazado.

#### **4.11 Empresas de Monitoreo de *Cydia molesta*.**

- 4.11.1 Cumplir con lo establecido en el Anexo XV del presente Plan de Trabajo.
- 4.11.2 Colaborar con SAG y OVO para la supervisión del sistema de trampeo.

#### **4.12 Los Importadores y sus Organizaciones.**

- 4.12.1 Conocer las disposiciones de este Plan de Trabajo.
- 4.12.2 Cumplir y promover el cumplimiento de lo establecido en el presente Plan de Trabajo, específicamente lo establecido en el punto 6. INSPECCION EN EL PUNTO DE INGRESO A MEXICO, y los subíndices de éste.

#### **4.13 Los Agentes Aduanales y sus Asociaciones.**

- 4.13.1 Conocer las disposiciones de este Plan de Trabajo.
- 4.13.2 Cumplir y promover el cumplimiento de lo establecido en el presente Plan de Trabajo, específicamente lo establecido en el punto 6. INSPECCION EN EL PUNTO DE INGRESO A MEXICO, y los subíndices de éste.

#### **4.14 De la Consejería Agrícola de Chile en México**

- 4.14.1 Ser enlace entre la Dirección General de Sanidad Vegetal y el Servicio Agrícola y Ganadero de Chile para el cumplimiento del presente Plan de Trabajo.

4.14.2 Dar seguimiento al ingreso de los productos frutícolas a México.

## 5. MEDIDAS DE MITIGACION DEL RIESGO

### 5.1 A nivel de áreas de producción.

**Definición de Sitio de Producción (SDP):** Superficie de terreno ubicada en un predio (huerto) conformado por uno o más cuarteles colindantes plantados con una misma especie y con el mismo manejo fitosanitario. El SDP en el predio debe estar identificado permanentemente con un letrero (material que resista las condiciones climáticas, con letra legible y ubicado en un lugar visible cuando se accede al SDP) con su número de registro asignado por SAG.

#### Requisitos para la Categorización Fitosanitaria de los SDP:

- Un sistema de monitoreo (trampeo) para *Cydia molesta* en carozos y pomáceas, según anexo I o cumplir con lo establecido en el anexo XV.
- Un libro (bitácora) de campo donde se registren el manejo fitosanitario del SDP.
- Demostrar un manejo fitosanitario eficiente para todas las plagas cuarentenarias enlistadas en el Plan de Trabajo, de modo que el cultivo esté protegido durante todo su ciclo hasta la cosecha. Incluyendo el control de malezas.
- Realizar un muestreo de campo, entre 1 y 15 días previos al inicio de la cosecha, orientado a la detección de las plagas cuarentenarias en las que se pretende determinar su categoría. Estos muestreos se realizarán conforme al Anexo IX y los análisis de las muestras se realizarán por los Laboratorios autorizados, según procedimiento descrito en el Anexo X.
- Si la cosecha de la fruta en el SDP que ha sido categorizado como A o B se prolonga por más de 30 días después de la fecha de muestreo, debe realizarse otro muestreo, como lo indica el párrafo anterior.

Durante la supervisión de los muestreos de campo, se podrán observar frutos para la búsqueda de plagas, y en caso de encontrar alguna será informada al muestreador y al propietario del SDP y registrada en el libro (bitácora) de campo del productor. El SDP se categorizará según la especie identificada.

El presente Plan considera 3 Categorías de SDP según su condición fitosanitaria (A, B, C):

- **Categoría A: SDP sin detección de ningún estado de desarrollo biológico de cualquiera de las plagas cuarentenarias vivas contempladas en el Plan de Trabajo.**

Los SDP de carozos y de pomáceas, deberán contar con un sistema de trampeo propio del SDP y un programa de manejo fitosanitario para *Cydia molesta* (Anexo I) o cumplir con lo establecido en el anexo XV.

Los SDP deberán contar con un programa de manejo fitosanitario, se recomienda para *Pseudococcus viburni* el manejo del Anexo II y *Brevipalpus chilensis* el manejo del Anexo III. Sin embargo para esta última plaga, no se requerirá el mencionado programa si se demuestra, a través de un sistema de monitoreo su ausencia (Ver Anexo III). Las declaraciones de aplicación (Anexo VIII) deberán estar a disposición del SAG y DGSV.

- 
- **Categoría B: SDP con detección de *Pseudococcus viburni* en cualquiera de sus estados de desarrollo.**

Los SDP que postulen para esta categoría, deben realizar lo que se indica en el inciso anterior para *Cydia molesta* y *Brevipalpus chilensis*; sin embargo, no requieren llevar a cabo el manejo fitosanitario de *Pseudococcus viburni*, y podrán optar por el tratamiento de fumigación con fosfina, según lo establecido en el (Anexo IV) o fumigación con Bromuro de Metilo y en pomáceas también puede optar por el tratamiento de frío. Las declaraciones de aplicación (Anexo VIII) deberán estar a disposición del SAG y DGSV.

- **Categoría C: SDP con detección de cualquier estado de desarrollo biológico de *Cydia molesta* o *Brevipalpus chilensis*.**

Deben contar con un sistema de trapeo propio en el SDP para *Cydia molesta* para carozos y pomáceas, y disponer de un Programa Fitosanitario para su control (Anexo I y XV).

Aquellos SDP que no postulan a la categorización (Categoría C\*) o aquellos que postulan y se les detecta *Cydia molesta* o *Brevipalpus chilensis* (Categoría C), tendrán como única opción para su presentación a inspección, la fumigación con Bromuro de Metilo (Anexo V).

En el caso de pomáceas, la fruta podrá someterse a tratamiento de frío para el control de *Cydia molesta* y *Pseudococcus viburni* de acuerdo a lo establecido en (Anexo VI y Anexo VII).

Los SDP con detección de *Proeulia auraria*, *Proeulia chrysopteris* vivas, en cualquiera de sus estados de desarrollo, podrán optar a fumigarse con Bromuro de Metilo.

Las detecciones de *Naupactus xanthographus* (considerado como un insecto acompañante en fruta), no será causal de exclusión del SDP.

Todas las declaraciones de aplicaciones deberán estar a disposición del SAG y la DGSV/OVO, para su verificación cuando se estime conveniente.

## **5.2 A nivel de Empacadoras.**

- 5.2.1. Las empacadoras sólo procesarán fruta proveniente de SDP registrados en el SAG.
- 5.2.2. Las Empacadoras que procesen frutas de carozo, o pomáceas para México podrán optar por la siguientes alternativas:
  - 5.2.2.1. Realizar una preinspección sobre frutos obtenidos en la mesa de selección o en lote empacado, para los SDP con categoría A y B, según el procedimiento descrito en el Anexo XI.
  - 5.2.2.2. Entregar la muestra a uno de los laboratorios autorizados para que realice el respectivo análisis de la preinspección, según el procedimiento descrito en el Anexo XI.
- 5.2.3. Las medidas a adoptar ante la detección de plagas cuarentenarias en preinspección o inspección conjunta SAG-OVO, se encuentran definidas en los cuadros n° 1 y 2 del numeral 5.3.
- 5.2.4. En caso que la preinspección se realice en la empacadora y el responsable de realizarla, no respete el procedimiento de Pre-inspección establecido en el Plan de Trabajo, el SAG definirá si será suspendido de esta actividad para que realice una nueva capacitación. Si el responsable persiste en su mal desempeño en la actividad, el SAG definirá si será suspendido por el resto de la temporada.
- 5.2.5. Todas las Empacadoras deberán disponer de un libro foliado para consignar las observaciones realizadas por los inspectores del SAG y de la OVO en las supervisiones e inspecciones conjuntas.

- 5.2.6. Toda la fruta del programa de México debe estar resguardada en una cámara de frío y separada al menos por 20 centímetros de fruta con distinta condición fitosanitaria o para otros mercados e identificada como fruta que será enviada a México. Con excepción de fruta fumigada con Bromuro de Metilo, la que podrá estar almacenada junto a fruta para otros mercados que se encuentre en esta misma condición.
- 5.2.7. La fruta en bins a proceso de embalaje que se encuentre a temperatura ambiente deberá estar separada al menos por un metro entre SDP de diferentes categorías y para aquella fruta en la misma condición que se encuentre en cámara de frío, la separación deberá ser al menos de 20 cm. entre SDP de distintas categorías. Se excluye de esta obligatoriedad a la fruta a la que se le aplicará el Tratamiento cuarentenario de frío (42 días).

En caso de detectarse bins que no cumplan con las distancias señaladas anteriormente, se procederá a anular la fila de bins que estén en contacto directo con la fruta de la categoría más riesgosa. Esta fruta podrá optar a ser exportada con Tratamiento con Bromuro de metilo.

Por otra parte, si se detectan cajas embaladas, pertenecientes a SDP con distintas categorías (A, B o C), en un mismo pallet, esté deberá cumplir el tratamiento asociado a la categoría más riesgosa que se encuentre en el pallet.

- 5.2.8. En caso que la Planta Frutícola no disponga de espacio suficiente para cumplir las distancias establecidas en los numerales anteriores, podrán presentar un Plan de manejo de estiba en cámara que indique la forma de almacenamiento y las medidas de resguardo que se adoptaran para evitar posibles contaminaciones cruzadas. El Plan será evaluado entre el SAG y la OVO para su autorización o rechazo.

### **5.3. A nivel de Inspección Conjunta SAG - OVO.**

- 5.3.1 Las frutas de carozos y pomáceas destinadas a México se someterá al Procedimiento P-CER-CER-PA-001 "Certificación de Productos Agrícolas y Forestales de Exportación" y sus instructivos, elaborados por el SAG y que forman parte del presente Plan de Trabajo.

Cualquier tipo de situación o problema que se produzca en el transcurso de la temporada y que no esté contemplado en el presente Plan de Trabajo y que pueda afectar su operación, será analizado y resuelto de manera conjunta entre SAG y OVO, considerando lo que sea apropiado para facilitar la aplicación del presente Plan de Trabajo y a la vez mantener el nivel de protección fitosanitario adecuado.

- 5.3.2 Las inspecciones que se realicen de manera conjunta entre el SAG y la OVO, según la programación proporcionada por el SAG, considerará que la última inspección, en días hábiles, se asigne a las 18:00 hrs., en cambio para el día sábado, ésta se podrá asignar a las 13:00 hrs. No obstante previa evaluación del supervisor SAG y OVO, este horario podrá ser modificado ajustándose a los horarios establecidos en el Procedimiento P-CER-CER-PA-001 "Certificación de Productos Agrícolas y Forestales de Exportación" y sus instructivos.
- 5.3.3 Los domingos y días festivos oficiales de Chile, no se realizarán inspecciones fitosanitarias que impliquen la participación de OVO. Asimismo, los días 24 y 31 de diciembre se trabajará hasta las 12:00 horas.
- 5.3.4 Las inspecciones se extenderán hasta que concluya la actividad.
- 5.3.5 En las Inspecciones por parte de la OVO participará al menos un inspector. El equipo del SAG estará constituido de acuerdo a lo establecido en el Procedimiento P-CER-CER-PA-001 "Certificación de Productos Agrícolas y Forestales de Exportación" y sus instructivos.
- 5.3.6 La inspección de las frutas con destino a México, se llevará a efecto en las Plantas Adscritas según lo establecido en el Procedimiento P-CER-CER-PA-001 "Certificación de Productos Agrícolas y Forestales de Exportación" y sus instructivos.

- 5.3.7 En caso que en la inspección se presenten uno o más lotes superiores a 5000 cajas se procederá a un descanso de 15 minutos cada dos horas de inspección. En caso que se presenten lotes con tamaño inferior al señalado anteriormente no aplicará el descanso.
- 5.3.8 Previo a la inspección, los inspectores deberán asegurarse que el nombre de la Planta Adscrita y su Número de Registro SAG corresponden con lo registrado en la Lista de Plantas Autorizadas y que la Exportadora esté registrada ante ASOEX. Además verificar:

#### 1. Para SDP de Categoría A

- Verificar que corresponda a esta categoría (página web del SAG).
- Verificar los resultados de las preinspecciones de los SDP.
- Que se haya hecho la preinspección y que no haya habido detecciones de plagas.
- La presentación del manejo fitosanitario para *Cydia molesta*, *Pseudococcus viburni* y *Brevipalpus chilensis* por SDP. En el caso de esta última plaga, se podrá presentar la demostración de su ausencia a través de un monitoreo, en reemplazo del programa de manejo fitosanitario para la plaga (ver Anexo III).
- Las curvas de vuelo de *Cydia molesta* para carozos y pomáceas.

#### 2. Para SDP Categoría B.

- Verificar que corresponda a esta categoría (página web del SAG).
- Verificar los resultados de las preinspecciones de los SDP.
- La presentación del manejo fitosanitario para el control de *Cydia molesta* y *Brevipalpus chilensis* por SDP. En el caso de esta última plaga, se podrá presentar la demostración de su ausencia a través de un monitoreo, en reemplazo del programa de manejo fitosanitario para la plaga (ver Anexo III).
- Las curvas de vuelo de *Cydia molesta* en carozos y pomáceas.
- La presentación de la documentación que respalde la fumigación con fosfina, de los productos que serán presentados a inspección.
- Verificar que cada pallet esté estampado con el timbre TF, ubicado entre el folio y la caja en uno o más lados del pallet.
- Para pomáceas que hayan recibido tratamiento de frío, verificar la documentación correspondiente a su aprobación y la lista de SDPs involucrados en ese tratamiento.
- La fruta tratada con Fosfina deberá presentarse a inspección al menos 24 horas después de haber finalizado el tratamiento.

#### 3. Para SDP Categoría C.

- Verificar que corresponda a esta categoría (página web del SAG).
- Verificar la presentación de los Récorde de fumigación con Bromuro de Metilo (T101-i-2-1) aprobados con nombre, timbre y firma del Inspector. Además, presentar el detalle de la fumigación, firmado por el inspector SAG que supervisó la fumigación, incluyendo su firma en cada una de las hojas del detalle de lote.
- Verificar que cada pallet se encuentre estampado con el timbre del centro de Fumigación, ubicado entre el folio y la caja en una sola cara del pallet.

Para fruta Categoría C, eventualmente el SAG y la OVO podrán verificar el manejo fitosanitario y las curvas de vuelo de *Cydia molesta*, por lo que la empresa debe de tenerlas siempre disponibles para su consulta.

En relación a la presentación del manejo fitosanitario y las curvas de vuelo para *Cydia molesta* durante la inspección conjunta, esta información se verificará una vez para cada SDP inspeccionado, la documentación será validada por el Inspector SAG y OVO, mediante nombre, firma y el timbre muestra, con

la finalidad que en futuras inspecciones de esos mismos SDP, la verificación de esta información se omita al comprobar que fueron validados previamente por los inspectores SAG y OVO.

En casos que se presente un manejo fitosanitario deficiente, el lote no será objetado y se procederá a inspeccionar con un incremento de 0.5% en el nivel de inspección señalado en el numeral 5.3.10, es decir para categoría A o B se incrementará a 2.5%.

Se entenderá como manejo fitosanitario deficiente la falta de una aplicación señalada en las recomendaciones de los anexos II y III (*Pseudococcus viburni* y *Brevipalpus chilensis*), también se considera la falta de cobertura (5 días máximos) entre un Plaguicida y otro para el caso de aplicaciones a calendario para el Control de *Cydia molesta*. La ausencia total de manejo fitosanitario, sin justificación (monitoreo de *B. chilensis*), será causal de objeción del lote.

Se excluye como manejo fitosanitario deficiente, la ausencia de aplicaciones muy cercanas a la cosecha, que pueden afectar los LMR's de la fruta a exportar.

En relación a la presentación de Preinspecciones y documentos de aprobación de tratamientos de frío, fosfina o Bromuro de metilo, la documentación será validada por el Inspector SAG y OVO mediante firma, con la finalidad de que en futuras inspecciones de esos mismos SDP o pallets, la verificación de esta información se omita al comprobar que fueron validados previamente por los inspectores SAG y OVO.

5.3.9 En la muestra del lote se deben encontrar representados todos los SDP, variedades y fechas de empaque que lo conforman.

5.3.10 Para lotes de SDP categoría A o B el nivel de inspección será del 2%, cuando el lote sea menor a 1000 cajas se inspeccionarán 19 cajas. Para lotes fumigados con Bromuro de Metilo superiores a 1000 cajas, el tamaño de muestra será la raíz cubica incrementada en un 30% del tamaño del lote, para lotes con menor número de cajas (1000 o menos) se inspeccionarán 14 cajas.

Se deberá aproximar el número del tamaño de la muestra al entero superior siguiente, en caso de que en el resultado se obtenga una cifra con decimal.

La inspección considerará la observación detallada de cada uno de los frutos de la caja muestra, de acuerdo al nivel de riesgo por su categorización (Riesgo fitosanitario: Bromuro de metilo < Fosfina < Sin tratamiento). Para la búsqueda de plagas de importancia cuarentenaria se utilizará la lupa manual de 20X y se tomará una muestra de 5% de frutos por caja muestra, cuando se presentan menos de 100 frutos por caja muestra. En caso de sobrepasar los 100 frutos se tomarán 5 frutos por caja muestra para ser observados bajo lupa estereoscópica de 40X. Posteriormente, de estos frutos seleccionados, se partirán aquellos frutos que presenten signos de daño de plagas con hábitos alimenticios internos.

Todos los inspectores de un equipo que participen en la inspección deben de llevar una lupa manual para la observación de la fruta.

Cuando se inspeccione un lote de fruta con tratamiento, la fruta del lote debe ser de un mismo esquema: sólo Fosfina o sólo Bromuro de Metilo o sólo Frío.

5.3.11 Se procederá a rechazar los lotes en que se detecte la presencia de las plagas cuarentenarias viva (en cualquier estado de desarrollo) contempladas en este Plan de Trabajo, y se aplicarán las medidas que se indican en el Cuadro 1.

Estados inmaduros que no puedan ser identificados pertenecientes a la familia *Pseudococcidae*, se asumirá que pertenecen a la especie definida como cuarentenaria para México, siempre y cuando no se haya aplicado algún tratamiento autorizado para el control de esta plaga (Frío, Fosfina o Bromuro de metilo).

En caso de objeciones o rechazos de lotes por factores administrativos (documentales), por plagas cuarentenarias, no cuarentenarias (rechazo según procedimiento SAG) o presencia de hojas, se podrá autorizar separar los pallets con el SDP afectado del resto del lote, con la finalidad de terminar la inspección del lote y aprobar los pallets con SDP que no presentaron inconvenientes; excepto para SDP que recibieron tratamiento cuarentenario, se aplicará el numeral 5.3.15 que indica el Plan de Trabajo. Cuando se presenten esta situación se analizará caso por caso en forma conjunta.

Ante el rechazo que afecte a un SDP y su respectivo cambio de categoría, la fruta previamente aprobada de ese SDP y que se encuentre en la Planta Adscrita, no podrá seguir su proceso de exportación hasta que cumpla el requisito de su nueva categoría.



**Cuadro 1. Medidas a adoptar sobre los SDP certificados ante la detección de plagas cuarentenarias vivas, en preinspección o inspección conjunta SAG-OVO.**

<b>Categoría del SDP</b>	<b>Plaga Detectada</b>	<b>Medida Adoptada</b>
<b>A</b>	<i>Cydia molesta</i>	Pasa a Categoría C y previo a la inspección los productos deben ser sometidos a un tratamiento cuarentenario (Frío o Fumigación con Bromuro de Metilo).
	<i>Pseudococcus viburni</i>	Pasa a Categoría B y previo a la inspección los productos deben ser fumigados con Fosfina o Tratamiento de Frío.
	<i>Brevipalpus chilensis</i>	Pasa a Categoría C y previo a la inspección los productos deben fumigarse con Bromuro de Metilo.
	<i>Proeulia auraria</i> <i>Proeulia chrysopteris</i>	El SDP debe ser sometido a fumigación con Bromuro de Metilo.
<b>B</b>	<i>Cydia molesta</i>	Pasa a Categoría C) y previo a la inspección los productos deben ser sometidos a un tratamiento cuarentenario (Frío o Fumigación con Bromuro de Metilo).
	<i>Brevipalpus chilensis</i>	Pasa a Categoría C) y previo a la inspección los productos deben ser sometidos a fumigación con Bromuro de Metilo.
	<i>Proeulia auraria</i> <i>Proeulia chrysopteris</i>	El SDP debe ser sometido a fumigación con Bromuro de Metilo.
<b>C</b>	<i>Proeulia auraria</i> <i>Proeulia chrysopteris</i>	El SDP debe ser sometido a fumigación con Bromuro de Metilo.

En caso de detección de más de una plaga cuarentenaria en la inspección de un lote se contabilizará como una sola detección, sin embargo los SDP en donde se haya realizado las detecciones se categorizarán de acuerdo a la plaga encontrada.

**Cuadro 2. Sanciones sobre las emparadoras ante detecciones de plagas cuarentenarias vivas para México en Inspección Conjunta SAG-OVO por grupos de productos (Carozos y Pomáceas).**

Número de Detecciones	Acciones
1	Suspensión por 24 hrs. de los Procesos a México (*).
2	Suspensión por 24 hrs. de los Procesos a México (*).
3	Suspensión por 24 hrs. de los Procesos a México (*).
4	Suspensión por 24 hrs. de los Procesos a México (*).
5	La empresa podrá exportar a México sólo fruta fumigada con Bromuro de Metilo.
*Procesos se refiere a: Empacado de fruta, Pre-inspección, Inspección de fruta no fumigada con Bromuro de metilo y fumigación fosfina.	

En caso que la empaedora actúe como Planta frutícola, ante la quinta detección sólo se permitirá a la empresa realizar tratamientos con fosfina o inspecciones de fruta no fumigada con Bromuro de Metilo, siempre y cuando la fruta no haya sido embalada en la misma Planta. Para la fruta embalada en la Planta solo se permitirá el tratamiento con Bromuro de metilo y la inspección de fruta tratada con Bromuro de metilo.

Las notificaciones de sanciones por detecciones de plagas cuarentenarias en la inspección conjunta SAG-OVO, deben ser realizadas a las empaadoras a través del formulario Notificación de sanción por detección de Plaga cuarentenaria en inspección fitosanitaria (Anexo XVII), y se hará al siguiente día hábil de la detección, la sanción aplicará a partir de las 00:00 horas del siguiente día hábil después de la notificación. El Supervisor de Exportaciones Agrícolas debe remitir, vía correo electrónico, la notificación a la planta afecta a la sanción, con copia al Subdepartamento de Exportaciones Agrícolas y Forestales del SAG y a OVO, con la finalidad de mantener un seguimiento de las detecciones y sanciones ocurridas durante la temporada.

En caso que la detección de plaga cuarentenaria ocurra en una planta distinta a la empaedora, el Supervisor de Exportaciones Agrícolas del sector donde se realizó la detección debe informar a la Oficina SAG con jurisdicción sobre la empaedora, para que ésta notifique a la empaedora.

- 5.3.12 El SAG aplicará su normativa de incumplimientos de su Programa Origen, en caso de que la empaedora incurra en una falta sobre este Plan de Trabajo y amerite una acción correctiva.
- 5.3.13 Las medidas de resguardo de la fruta aprobada en origen para la exportación y su despacho a los puertos de embarque, serán las establecidas en los Procedimiento P-CER-CER-PA-001 "Certificación de Productos Agrícolas y Forestales de Exportación", sus instructivos y en el "Manual para Certificación Fitosanitaria de Productos Agrícolas de Exportación del Programa.
- 5.3.14 Un SDP de una determinada categoría (A o B) podrá optar por someterse a cualquiera de los tratamientos autorizados en el presente Plan de Trabajo, siempre y cuando ese tratamiento otorgue un nivel de seguridad igual o superior al de su categoría.

En caso de aplicarse el punto anterior, el SDP que opte a un tratamiento autorizado, mantendrá su categoría original, siempre y cuando en la inspección no se haya detectado una plaga cuarentenaria (viva o muerta) por la que necesite recategorizarse.

En caso de detección de plaga cuarentenaria muerta se debe aplicar lo establecido en el siguiente cuadro:

Categoría Inicial	Tratamiento	Plaga Detectada Muerta	Categoría Final
A	Fosfina o frío	<i>Pseudococcus viburni</i>	B
A	Bromuro de metilo o frío	<i>Pseudococcus viburni</i>	B
A - B	Fosfina	<i>Brevipalpus chilensis</i>	Mantiene Categoría inicial
A - B	Bromuro de metilo	<i>Brevipalpus chilensis</i>	C
A - B	Fosfina	<i>Cydia molesta</i>	Mantiene Categoría inicial
A - B	Bromuro de metilo o frío	<i>Cydia molesta</i>	C
A - B - C	Fosfina o frío	<i>Proeulia chrysopteris</i> <i>Proeulia auraria.</i>	Mantiene Categoría inicial
A - B - C	Bromuro de metilo	<i>Proeulia chrysopteris</i> <i>Proeulia auraria.</i>	Mantiene Categoría inicial

5.3.15 En relación a la fruta fumigada con Bromuro de metilo, se señala lo siguiente:

- a. La fruta trata con bromuro de metilo debes ser presentada a inspección como mínimo 48 horas después de haber finalizado la fumigación.
- b. En caso de interceptar ejemplares vivos de *Brevipalpus chilensis* durante la inspección de fruta fumigada con Bromuro de metilo, a solicitud de la Contraparte, se realizará una nueva inspección a los envases del SDP en el cual se detectó la plaga viva, al menos 24 horas después de la primera inspección.
- c. Se dará cumplimiento a lo anterior si la detección de la plaga viva fue en fruta con 72 o menos horas de haber terminado el tratamiento. No se efectuará la re-inspección si la plaga se encontró viva en fruta con más de 72 horas de finalizado el tratamiento.
- d. El tamaño de muestra para la re-inspección será de 14 cajas para lotes menores a 1000 cajas y de la raíz cúbica incrementada en un 30% si el lote es mayor o igual a 1000 cajas.
- e. Si como resultado de la re-inspección no se detecta la plaga o se detecta la plaga muerta, el lote será aprobado y la cámara continuará su operación normal.
- f. Si como resultado de la re-inspección se detectan ejemplares vivos de la plaga, el lote re-inspeccionado será rechazado y la cámara será suspendida.
- g. La fruta del tratamiento involucrado en la detección y la fruta de fumigaciones posteriores a ésta quedará retenida para seguir el proceso de exportación a México, en tanto se determine si la cámara presenta fallas estructurales mediante una prueba en blanco. Si la prueba realizada indica que la cámara no tiene fallas estructurales, la cámara se habilitará nuevamente y la fruta podrá seguir su proceso de exportación, de lo contrario la fruta será rechazada.
- h. La fruta tratada con anterioridad al tratamiento en el cual se hizo la detección, podrá seguir su proceso de exportación.

- i. La cámara suspendida podrá ser habilitada mediante la realización de una prueba en blanco, sin embargo, si en la Prueba se detecta que la cámara presenta fallas estructurales, la cámara se mantendrá suspendida hasta su reparación.
- j. En caso de presentarse tres detecciones de *Brevipalpus chilensis* viva de fumigaciones distintas ocurridas en la misma cámara durante la temporada, la cámara quedará suspendida por el resto de la temporada de exportaciones.

5.3.16 Las medidas de resguardo de la fruta aprobada en origen para la exportación y su despacho a los puertos de embarque, serán las establecidas en el Procedimiento P-CER-CER-PA-001 "Certificación de Productos Agrícolas y Forestales de Exportación", sus instructivos y en el "Manual para Certificación Fitosanitaria de Productos Agrícolas de Exportación del Programa Origen". Sin embargo, no se permite el despacho de fruta a piso.

Una vez concluida la inspección, en presencia del inspector SAG, la Contraparte Profesional o Técnica de la planta colocará un Certificado de Inspección SAG en cada pallet aprobado, además la misma contraparte timbrará cada pallet con el timbre SAG-DGSV (Anexo XII), entre caja y certificado, para el caso de cajas plásticas se permitirá colocar el timbre entre el certificado y el esquinero. Este sello o timbre será resguardado siempre por el equipo de inspección SAG.

En caso que durante la inspección se encuentre una plaga que no pueda ser identificada en la Planta Adscrita, ésta se debe enviar al laboratorio del SAG para su identificación.

Una vez obtenido el resultado del laboratorio, el SAG verificará el dictamen y si presenta alguna plaga cuarentenaria para México el lote quedará rechazado, en caso contrario el lote quedará aprobado. Adicionalmente el SAG enviará inmediatamente, vía fax o correo electrónico, a la OVO el dictamen del laboratorio.

En caso que la plaga corresponda a una posible semilla de maleza, el SAG deberá verificar el dictamen del Laboratorio con el Listado de malezas cuarentenarias y el listado de malezas no cuarentenarias. Si el género o la especie identificada no aparecen descritos en los listados, la OVO informará a DGSV, para corroborar si la plaga es cuarentenaria o no.

El laboratorio SAG entregará el dictamen final de la identificación, el cual debe ser respetado por todos los participantes.

En caso de pérdida de la muestra o que el laboratorio no la encuentre se realizará una re-inspección del lote, si no se detecta la plaga cuestionada, se procederá a aprobar el lote.

En caso de que el lote en estado pendiente sea aprobado, la Contraparte Profesional o Técnica de la planta en presencia del Inspector SAG, colocará un Certificado de Inspección SAG en cada pallet aprobado, además la misma contraparte timbrará cada pallet con el timbre SAG-DGSV (Anexo XII), entre caja y certificado.

En caso que se detecte alguna semilla de malezas en un SDP durante una inspección conjunta que requiera ser identificada a nivel de laboratorio SAG, dada la inmovilidad del organismo detectado, se podrá autorizar separar los envases con el SDP afectado del resto del lote, con la finalidad de autorizar la exportación de los envases con SDP que no presentaron inconvenientes (aprobación de pallets), Esta actividad se llevará a cabo como una actividad de Repaletizaje, según lo establecido por Procedimiento SAG.

En caso de posterior rechazo por identificación de semilla de maleza cuarentenaria para México, se podrá segregar los envases del SDP afectado de los palletes que quedaron remanentes del lote.

#### 5.4 A nivel de los puertos de embarque.

- 5.4.1. En los puertos de embarque no se llevarán a efecto inspecciones de frutas con destino a México.
- 5.4.2. Las frutas con destino a México autorizadas en origen para su exportación, serán sometidas en los puertos de embarque al control establecido por el SAG.
- 5.4.3. El traspaso de fruta de camión refrigerado a contenedores debe de hacerse bajo condiciones de resguardo. De preferencia en un Sitio de Transferencia o Traspaso.
- 5.4.4. Los cargamentos aprobados y embarcados estarán acompañados de un Certificado Fitosanitario expedido por el SAG en los puertos de embarque con la siguiente declaración adicional: **“Este producto no es originario de Arica y Parinacota y Tarapacá y cumple con el Programa de Verificación en Origen acordado entre SAGARPA y SAG, encontrándose libre de plagas cuarentenarias”**.

En cada CFI se anotará el número de contenedor o contenedores que ampara, declarándolo(s) en el campo N° 10 “Marcas Distintivas” del Certificado Fitosanitario.

Para el caso de productos fumigados con Bromuro de Metilo, se debe consignar en el recuadro Tratamiento del Certificado Fitosanitario, **“T101-i-2-1”**.

Para el caso de productos sometidos a tratamiento de frío, se debe consignar en el recuadro 16 del Certificado Fitosanitario, **“42 días continuos a 0.0 °C”**.

Para los efectos de este Plan de Trabajo, Embarque corresponde a la cantidad de fruta amparada con un Certificado Fitosanitario.

## 6. INSPECCION EN EL PUNTO DE INGRESO A MEXICO

### 6.1 Criterios Generales.

En el punto de ingreso se realizarán las siguientes actividades:

- Verificar que cada embarque cuente con su correspondiente Certificado Fitosanitario emitido por el SAG.
- Inspección fitosanitaria (DESYCON) como monitoreo de la inspección en origen, se revisará el 20% de los embarques de productos provenientes de Chile de acuerdo a la tabla A del Anexo XIII.

Ante la primera detección de plaga cuarentenaria viva, la DGSV notificará oficialmente al SAG sobre la intercepción, procediendo éste a informar al sector Productor Exportador chileno. El SDP involucrado deberá ser re-categorizado según la plaga detectada.

Ante una segunda detección: la muestra para la categorización fitosanitaria del SDP se incrementa al doble en aquellos SDP que aún no se hayan certificado.

Ante una detección de una plaga cuarentenaria viva en fruta fumigada con Bromuro de Metilo, se rechazará el embarque y será suspendido el centro de fumigación por 3 días, ante una segunda detección de plaga cuarentenaria viva en fruta fumigada del mismo centro de fumigación, se suspenderá por 7 días. Ante una tercera detección en el mismo centro de fumigación, este se suspenderá por el resto de la temporada.

Por cada detección adicional, independiente del SDP, de la segunda a la cuarta, se incrementará en un 5% el número embarques a inspección fitosanitaria en Punto de Ingreso.

De realizarse una nueva detección, posterior a la aplicación de las anteriores medidas, SAG y DGSV evaluarán de manera conjunta acciones a seguir.

## 6.2 Inspección del embarque.

Como una medida de monitoreo de la inspección que se hace en origen, en los Puntos de Ingreso Autorizados (OISAs), verificarán de manera aleatoria la condición fitosanitaria en 20% de los embarques que se presenten. Entendiéndose que un embarque corresponde a la cantidad de fruta amparada por un Certificado Fitosanitario Internacional (CFI).

El Universo de Muestreo corresponderá a la cantidad de CFI que acompañan a los productos transportados en el mismo buque por punto de ingreso a México.

Del resto de los CFI no seleccionados para monitoreo, sólo se realizará una verificación documental (que éstos dispongan del Certificado Fitosanitario Internacional correspondiente) y ocular (Previo ocular) de las dos estibas más próximas a la puerta del contenedor o su equivalente cuando la fruta vaya en la cámara del buque, para constatar que las cajas vienen estampadas con el sello de la empresa.

En los embarques que hayan sido seleccionados al azar para una inspección fitosanitaria (DESYCON), SAGARPA verificará lo siguiente:

- 6.2.1. Limpieza del medio de transporte (contenedor).
- 6.2.2. Empacadoras registradas y/o sus números de Registros.
- 6.2.3. El Certificado Fitosanitario Internacional.
- 6.2.4. Verificar que los pallets de cada embarque (CFI) seleccionado para monitoreo cuentan con el Certificado de Inspección estampado con el timbre de producto aprobado. Asimismo, verificar el timbre del Centro de Fumigación, en caso de que la fruta haya sido tratada con Bromuro de Metilo, y que el número corresponda con la Lista de Centros de Fumigación autorizados.
- 6.2.5. Verificar que el número del contenedor corresponde al consignado en el CFI.
- 6.2.6. La inspección considerará un nivel de muestreo equivalente a la raíz cúbica incrementada en un 30% (ver Anexo XIV), del total de las cajas del embarque, inspeccionando todos los frutos de las cajas seleccionadas.
- 6.2.7. Para la búsqueda específica de todos los estados de desarrollo viables de *Brevipalpus chilensis* para fruta sin fumigación con bromuro de metilo se seleccionarán cinco frutos de cada caja muestra (en el caso de la cereza se seleccionarán 10 frutos), en los cuales se harán cortes transversales en sus zonas calicinal y peduncular, las que se observarán bajo el microscopio estereoscópico. Para la búsqueda de plagas internas, en al menos dos de esos mismos cinco frutos, se harán tantos cortes como sea necesario, de preferencia aquellos que presenten algún daño externo.
- 6.2.8. Si en la verificación fitosanitaria de los embarques se detectan especímenes vivos, el embarque será retenido hasta que se determine su estatus cuarentenario. Si la plaga es cuarentenaria para México, el importador deberá determinar si el embarque será sometido a una fumigación con bromuro de metilo (siempre y cuando este fumigante sea efectivo para el control de esa plaga), el embarque deberá ser destruido o reexportado y se aplicarán las sanciones establecidas en el presente Plan de Trabajo.

Si el porcentaje de infestación del total de los frutos que se toman para determinar la presencia o ausencia de plagas cuarentenarias es menor al 1%, el importador podrá optar por someter el embarque a una fumigación con bromuro de metilo; si el porcentaje de infestación del total de frutos que se toman para determinar la presencia o ausencia de plagas cuarentenarias es igual o mayor al 1%, el embarque será rechazado para su ingreso a México. Debe entenderse que si el embarque está constituido por varias especies, todas ellas quedarán retenidas hasta determinar lo procedente y a todas se les aplicará la medida cuarentenaria determinada.

- 6.2.9. Si en la verificación fitosanitaria de los embarques se detecta presencia de hojas (de la misma especie que se inspecciona y que sobrepasen tres hojas, foliolo completo, promedio por caja de la muestra), siempre y cuando no se encuentren en fruta fumigada con Bromuro de metilo, residuo vegetal (partes de vegetales que no correspondan a la especie de fruto que se importa) y suelo, el embarque será rechazado.
- 6.2.10. No se tomarán acciones por plagas vivas sin importancia cuarentenaria, si éstas no superan un 5% del total de los frutos de la muestra (el total de frutos de la muestra se refiere a la suma de todos los frutos contenidos en las cajas muestra). Si rebasa el 5% el embarque se rechazará, o a decisión del importador podrán ser sometidos a una fumigación con Bromuro de Metilo para su ingreso a México siempre y cuando este fumigante sea efectivo para el control de esa plaga.
- 6.2.11. No se tomarán acciones ante la detección de ausencia de información (etiquetas) como máximo en el 0,5% de los envases del embarque.
- 6.2.12. En cualquier caso de detección de plaga cuarentenaria viva y proceda la fumigación con Bromuro de Metilo, ésta se hará sólo en cámaras de fumigación autorizadas por la Dirección General de Sanidad Vegetal en cada punto de ingreso.

Las fumigaciones en destino, solo se podrán realizar en cámaras de fumigación ubicadas en los Puntos de Ingreso, que cumplan con las autorizaciones correspondientes de la Secretaría de Salud, de la Secretaría del Trabajo y Previsión Social, Secretaría del Medio Ambiente y Recursos Naturales, así como lo dispuesto por la NOM-022-FITO-1995 de SAGARPA y el procedimiento para la fumigación en cámaras en punto de ingreso, que publicará DGSV en el Diario Oficial de la Federación.

### **6.3. Procedimientos de Retención y Rechazo.**

#### **6.3.1. Retención de embarques.**

En el caso que se detecte una plaga viva, el embarque será retenido hasta que se determine su situación cuarentenaria. El importador puede optar por esperar el resultado, fumigar (si corresponde) o retornar el embarque.

Los embarques que no cumplan los requisitos del Plan de Trabajo para documentación, empaque o transporte serán retenidos hasta que se realice la investigación correspondiente por parte de SAG - OVO y se determine lo procedente.

#### **6.3.2. Rechazo de embarques.**

- 6.3.2.1. Los embarques detectados con un porcentaje de infestación igual o mayor al 1% con plagas cuarentenarias vivas en los frutos que se toman para determinar la presencia o ausencia de plagas cuarentenarias o que presenten hojas sobre la tolerancia establecida, residuos vegetales o suelo, serán rechazados para su ingreso a México.
- 6.3.2.2. Los transportes (contenedores) con presencia de hojas, residuos vegetales o suelo serán rechazados.

- 6.3.2.3. Si como resultado de la inspección efectuada en el punto de entrada, se detectan plagas cuarentenarias vivas, la DGIF debe informarlo a la DGSV. Esta notificará de inmediato al SAG.

La notificación debe incluir la siguiente información: Número de Certificado Fitosanitario Internacional; Número del Contenedor, cuando corresponda; Identificación de la Empacadora e individualización del productor correspondiente al envase donde se hizo la detección.

- 6.3.2.4. Ante la detección de una plaga cuarentenaria viva la empresa empacadora será suspendida del programa en tanto se concluye una investigación conjunta SAG-DGSV sobre el caso, cuyo resultado indicará si continúa o se da de baja definitivamente por el resto de la temporada. Por otro lado, el o los SDP de categoría C, serán excluidos del programa y aquellos SDP de Categoría A o B, deberán ser sometidos a tratamiento cuarentenarios (pasan a categoría C).
- 6.3.2.5. El SAG deberá realizar una investigación en conjunto con la OVO de los embarques rechazados para determinar la responsabilidad de los participantes e identificar puntos débiles en el Programa. El SAG informará a la DGSV de las conclusiones y medidas correctivas aplicadas.
- 6.3.2.6. La DGIF mantendrá disponible la información de las inspecciones realizadas a los embarques de frutas originarias de Chile para revisión de la DGSV. El SAG podrá solicitar esta información a la DGSV.
- 6.3.2.7. Se liberará para importación a México todo embarque que cumpla con los requisitos establecidos en este Plan de Trabajo, emitiendo el Certificado Fitosanitario de Importación correspondiente.

## **7. TRATAMIENTOS DE FUMIGACION CON BROMURO DE METILO, FOSFINA O TRATAMIENTO DE FRIO.**

Como una medida para mitigar el riesgo de plagas cuarentenarias vivas en embarques destinados a México, se definen los siguientes tratamientos:

### **7.1 Fumigación con Bromuro de Metilo, T101 i-2-1.**

La metodología aplicada para la realización de este tratamiento se encuentra definida en el Anexo V.

Previo al inicio del tratamiento, se deben timbrar todos los pallets a fumigarse, mediante el timbre del centro de fumigación (Anexo XII). El cuál debe ser estampado entre folio ventana y caja. El timbrado se debe realizar en presencia del inspector SAG.

Adicionalmente se permitirá el timbrado en los esquineros de cada pallet, sin embargo el único timbre oficial es aquél estampado entre folio (ventana) y caja. No será necesario adherir otro certificado en particular al pallet.

En caso de utilizar envases fabricados con materiales que no permitan estampar correctamente el timbre (cajas plásticas), se debe adherir el timbre en los esquineros de cada pallet.

Aquellos tratamientos anulados deberán ser registrados en el libro foliado de la planta y en el libro México.



Se podrán realizar tratamientos en una misma cámara de fruta contemplada en este plan con otros productos vegetales de exportación, siempre y cuando se utilice el esquema de tratamiento establecido en este plan (T101 a 2.5 horas de exposición), excepto uva de mesa procedente de predios positivos a *Lobesia botrana*.

## **7.2 Fumigación con Fosfina.**

La metodología aplicada para la realización de este tratamiento se encuentra definida en el Anexo IV.

Previo al inicio del tratamiento, se deben timbrar todos los pallets a fumigarse, mediante el timbre TF (Anexo XII). El cual debe ser estampado entre folio ventana y caja. El timbrado se debe realizar en presencia del inspector SAG, cuando se encuentre supervisando la actividad.

Esta actividad podrá ser supervisada por el Inspector SAG u OVO.

Adicionalmente se permitirá el timbrado en los esquineros de cada pallet, sin embargo el único timbre oficial es aquel estampado entre folio (ventana) y caja.

En casos que los envases no permitan estampar correctamente el timbre, debido al material con el cual fue fabricado, se debe adherir el timbre en los esquineros de cada pallet.

Se podrán realizar tratamientos en una misma cámara de fruta contemplada en este plan con otros productos vegetales de exportación, siempre y cuando se utilice el esquema de tratamiento establecido en este Plan. La fruta con destino a México deberá tender una separación mínima de 20 cm. de productos vegetales que tenga otro destino de exportación.

Aquellos tratamientos anulados deberán ser registrados en el libro foliado de la planta y en el libro México.

## **7.3 Tratamiento de Frío.**

Como otra alternativa a las medidas de mitigación de riesgo contempladas en este Plan de Trabajo, incluidos aquellos SDP en los cuales se detecte *Pseudococcus viburni* o *Cydia molesta* al momento de la Preinspección o de la inspección conjunta SAG-OVO, la fruta podrá ser sometida a un tratamiento de frío, considerando una temperatura de 0°C durante 42 días continuos.

El Certificado Fitosanitario especificará las condiciones del tratamiento en la sección correspondiente.

El tratamiento de frío se realizará bajo el sistema operacional que se establece en el Anexo VI y los equipos de registro de temperatura deberán cumplir con las normas indicadas en el Anexo VII.

En caso que un tratamiento sea abortado, los SDP, involucrados en el tratamiento podrán ser presentados a inspección cumpliendo con los requisitos que exige su categoría.

**8. DURACIÓN Y REVISIÓN.**

Este Plan de Trabajo tiene vigencia indefinida y toda intención de modificación debe ser notificada por escrito para su análisis conjunto y resolución al respecto entre el SAG y la DGSV.

Todos los asuntos relacionados con las actividades de este Plan de Trabajo y que el SAG quiera tratar con la Coordinación de la OVO, debe de hacerse en horario de oficina.

Cualquier tipo de problema que se produzca en el transcurso de la temporada en la aplicación del presente Plan de Trabajo, será analizado de manera conjunta entre SAG y DGSV, acordando las medidas a adoptar.

**9. ENTRADA EN VIGOR.**

Este Plan de Trabajo entra en vigor a partir de la fecha de su firma.

Este Plan de Trabajo ha sido aprobado:

**POR LA SECRETARIA DE AGRICULTURA,  
GANADERIA, DESARROLLO RURAL, PESCA Y  
ALIMENTACIÓN DE MEXICO**

**POR EL MINISTERIO DE AGRICULTURA DE  
CHILE**

**EL DIRECTOR GENERAL DE SANIDAD VEGETAL  
DEL SENASICA**

**EL JEFE DE LA DIVISION DE PROTECCION  
AGRICOLA Y FORESTAL DEL S.A.G.**

**DR. FRANCISCO JAVIER TRUJILLO ARRIAGA**

**ING. RODRIGO ASTETE ROCHA**

FECHA :

11 de agosto, 2015

FECHA :

11 agosto 2015

## ANEXO I

### PROGRAMA DE MONITOREO Y CONTROL DE LA GRAFOLITA DEL DURAZNO, *Cydia molesta*, EN FRUTOS DE CAROZO Y POMACEAS DESTINADOS A MEXICO

Este instructivo ofrece recomendaciones de orden general para asistir a productores y exportadores de frutos de carozo y pomáceas, en la toma de decisiones de los programas fitosanitarios, que deben ajustarse según la realidad productiva de cada huerto, tanto en el uso de plaguicidas como en la frecuencia de aplicación de éstos, para el control de la grafolita del duraznero *Cydia molesta*. Se basa en aplicaciones mínimas de pesticidas para un manejo de la plaga, complementado con un sistema de trapeo en base a feromonas. Asimismo, se dan indicaciones para quienes opten por un sistema de confusión sexual.

#### I. Trampas de feromona sexual:

Se presentan como un dispositivo estandarizado de cartón para colgar en el árbol. Constan de un techo ensamblado con alambre sobre un piso engomado. El equipo incluye 1 techo y 3 pisos, más 3 emisores de feromonas específicas, renovando los pisos y la feromona cada 4 a 5 semanas o la indicación del fabricante, salvo que el piso quede inutilizado por tierra u otro material extraño que afecte la pasta pegajosa se remplazará rápidamente.

#### II. Instalación:

Cada SDP debe de contar con su propio sistema de monitoreo.

Las trampas deberán estar distribuidas uniformemente dentro del SDP o a nivel de predio (huerto), con una densidad de instalación de 3 trampas si el SDP o el predio son igual o menor a 10 hectáreas, en caso que la superficie sea mayor, se incrementará una trampa cada 10 hectáreas. Esta densidad podría variar según las especificaciones que establezca el proveedor de la trampa.

Las trampas deberán colocarse en el tercio superior de la planta.

Todas las trampas deben instalarse entre el 24 y 29 de agosto, excepto en la IV Región donde deben comenzar entre el 17 y 21 del mismo mes, excepto cuando las trampas de monitoreo también se acompañan de control por confusión sexual, en cuyo caso deberán instalarse hacia el 15 de agosto. En cuanto a su período total de operación, éste será determinado por las fechas de cosecha, de aquella especie/variedad más tardía, pudiendo por lo tanto suspenderse la operación en forma diferida según sea el caso.

#### III. Recuento de Capturas:

Las trampas son lo suficientemente específicas para capturar, casi exclusivamente, machos de Grafolita, los cuales se reconocen por su tamaño uniforme (0.5 cm x 12 mm de expansión alar) y color gris oscuro. El recuento de machos se hará cada 3 o 4 días; los ejemplares atrapados en la goma se retirarán (con una paleta) anotándose su número en cada fecha de captura en una planilla para tal fin. Al retirar las polillas machos, la goma debe repartirse nuevamente en el piso, sin intentar cubrir toda su superficie.

El original de la planilla debe quedar en la administración. El encabezamiento de la planilla debe indicar 3 columnas: fecha (mes/día) (una planilla por mes), número de capturas (trampa 1, 2, 3, etc.) y promedio por cada fecha de lectura.

Específicamente una planilla debe indicar en la columna vertical las fechas de recuento y en las horizontales las trampas del SDP. La columna de la derecha reflejará el promedio de capturas del total de las trampas/fecha de recuento.

#### **IV. Interpretación de las Curvas de Vuelo:**

Las lecturas deben hacerse en cada fecha, de preferencia antes de mediodía. Con los datos obtenidos deben de interpretarse los periodos de vuelo con los promedios, a fin de determinar el momento oportuno del periodo de control para cada SDP.

#### **V. Determinación de los periodos de control a partir de las curvas de vuelo:**

La captura de 4 o más palomillas en promedio por trampa y por fecha de recuento determinará el inicio del conteo de unidades calor y programar las aplicaciones de insecticidas a la emergencia de la larva.

En caso de que se utilicen calendarios de aplicación, la programación de aplicaciones estará determinada por el insecticida utilizado y su periodo de protección. (Ej.: diazinon 12 a 14 días; azinfos metilo 20 días; clorpirifos formulación microgranular 25 días)

El daño en brotes en huertos en producción no es significativo y no debe intentarse su protección con insecticidas, salvo en casos particulares. Si existen huertos nuevos interplantados deberán protegerse contra polillas desde octubre a diciembre, como programas mínimos, dirigidos solamente a la protección de brotes. Lo mismo ocurre con árboles cortados para reinjertar, que emiten una gran cantidad de brotes tiernos, los que pueden ser tratados con insecticidas ya que actúan como verdaderos cebos para Grafolita.

Los intervalos de las últimas aplicaciones serán también determinados, respecto al inicio de la cosecha, para lo cual deben conocerse los periodos de carencia recomendados por la Agenda de Pesticidas con respecto a las tolerancias mexicanas.

#### **VI. Control por Confusión Sexual:**

El control por confusión sexual de Grafolita es otro programa de manejo, el cual debe establecerse con feromonas específicas (Orfamone) instaladas en el huerto desde mediados de agosto.

Las trampas deberán estar distribuidas uniformemente dentro del SDP, con una densidad de instalación de 1 trampa cada 6 a 8 hectáreas de frutal en producción. Si el SDP es menor a la superficie de 8 hectáreas se colocaran mínimo 3 trampas. Esta densidad podría variar según las especificaciones que establezca el proveedor de la trampa.

También conviene prevenir el ingreso de hembras desde sitios vecinos, por lo cual, como medida de seguridad deben tratarse las 2 o 3 orillas externas del huerto bajo confusión, con insecticidas de mayor persistencia, sean fosforados granulares o microencapsulados (ej. Clorpirifos) o piretroides registrados).

## ANEXO II

### PROGRAMA DE MANEJO DEL CHANCHITO BLANCO DE LOS FRUTALES, *PSEUDOCOCCUS VIBURNI*, EN HUERTOS DE CAROZOS Y POMÁCEAS PARA EXPORTACIÓN A MÉXICO

Para reducir el riesgo cuarentenario provocado por la detección de chanchitos blancos de los frutales en el proceso de exportación de frutas de carozos y pomáceas a México, se presenta un programa de sugerencias de manejo de huertos para el control de esta plaga.

#### Aspectos biológicos a considerar.-

Los chanchitos blancos de este grupo invernan principalmente al estado de huevo, en sacos ovígeros cubiertos de material algodonoso blanco, los cuales depositan principalmente en la madera de la especie frutal que parasitan. El nacimiento de las ninfas (=larvitas) se produce en forma muy pausada desde fines del invierno a las primeras dos semanas de primavera según la temperatura del momento, por lo cual, este proceso generalmente coincide con el inicio de brotación, especialmente en frutales de carozo. Las formas móviles ninfales se trasladan hacia los puntos de brotación y folíolos, para después moverse desde muy temprano hacia los frutos, especialmente en damascos, prosiguiendo así hasta la cosecha, por lo cual, su manejo químico debe hacerse desde antes o poco después de la floración, ya que una vez instalados en las zonas pedicelares de carozos o calicinales de pomáceas su remoción por medio químicos es imposible. Para variedades tardía de carozos y para pomáceas, el tratamiento puede ser repetido, cuidando el aspecto de residuos a la cosecha.

Huertos con problemas durante la cosecha de la temporada anterior deben asumirse infestados, por lo cual, si no fueran tratadas en la postcosecha las recomendaciones de control deberán ser aplicadas desde salidas de invierno. Para otros casos, se recomienda instalar bandas de cartón corrugado de unos 15 cm. de ancho, las cuales deben atarse en el tronco por debajo de las ramas madres; revisándolas hacia fines de julio para detectar colonias de sacos ovígeros, preferentemente en ciruelos, en cuyo caso solamente el tronco deberá tratarse desde antes de la brotación con aceite mineral o clorpirifos 48% EC a dosis altas de 200 cc/100 L., aplicado con alto volumen.

El manejo de huertos debe regularmente considerar las siguientes alternativas de control:

- a) La primera generación migratoria de *Pseudococcus* en pomáceas y carozos puede ser tratada poco después de brotación (antes de floración) con un insecticida regulador de crecimiento que inhibe la quitina de estas insectos, el cual es muy efectivo contra chanchitos y escamas.
- b) Aparte del tratamiento ya descrito, otra aplicación conjunta recomendada contra estados juveniles de chanchitos blancos de esta primera generación primaveral como contra la generación primaveral de polillas de la fruta incluye el uso de insecticidas neonicotinoides, que controlan simultáneamente chanchitos blancos, polillas de la fruta (grafolita y carpocapsa) y escamas.

El manejo de chanchitos blancos de riesgo cuarentenario debe ser obligatorio al menos durante dos temporadas a fin de suprimir la primera generación de primavera para evitar la instalación de los insectos sobre los frutos.

También pueden recomendarse prácticas de control cultural, entre las cuales la de mayor importancia la constituye el control de malezas de hoja ancha para disminuir el rango de hospederos del chanchito blanco.

Todos los programas recomendados, deben tomar en cuenta los registros y períodos de carencia de los plaguicidas empleados, para lo cual la Agenda de Pesticidas debe ser consultada.

### ANEXO III

#### **PROGRAMA FITOSANITARIO DE CONTROL CUARENTENARIO DE LA FALSA ARAÑITA ROJA DE LA VID, *BREVIPALPUS CHILENSIS* (Baker), EN CAROZOS Y POMACEAS**

Pomáceas y carozos son accidentalmente atacados por la falsa araña de la vid, una plaga cuarentenaria que debe ser suprimida totalmente a través de un programa de manejo donde, también puedan reducirse las poblaciones de araña roja europea, *Panonychus ulmi*, y de araña bimaclada, *Tetranychus urticae*, especies que constituyen plagas primarias de estos cultivos.

#### **Aspectos biológicos y de manejo de la falsa araña roja de la vid.-**

Inverna al estado de hembra adulta fertilizada en receso (no en diapausa invernal) en la madera del árbol hospedante, carácter que le permite ser afectada por tratamientos invernales de aceite mineral, sólo al 1,5 a 2% ó fortificados con insecticidas fosforados como clorpirifos o profenofos.

El tratamiento invernal podría comenzarse desde la postcosecha anterior, aplicándose insecticidas de amplio espectro o acaricidas reforzados con aceite. En las aplicaciones invernales, aceites reforzados de uso múltiple contra otras plagas como escamas también pueden ser usados contra *Brevipalpus*, cuidando de cubrir adecuadamente toda la estructura del árbol con alto volumen. Se reitera además que el tratamiento de postcosecha sea hecho inmediatamente después de cosecha, aunque sea temprana, ya que así se mejora la efectividad biológica de los tratamientos de acaricidas.

Hacia fines de invierno, cuando las temperaturas medias suben de 7° C, la falsa araña comienza a movilizarse hacia los puntos de brotación, alimentándose de yemas, folíolos y posteriormente de frutos. Presenta unas 5 generaciones en la temporada primaveral-estival y comienza sus primeras oviposturas hacia el período de floración en carozos y pomáceas. El tratamiento de primavera debe ser temprano, hasta poco después de la floración, a fin de reducir el inicio de postura de huevos, ya que los acaricidas recomendados sólo actúan contra adultos.

Para evitar un control muy tardío cuando la población está más dispersa, se recomienda aplicar un tratamiento primaveral temprano con acaricidas que presentan carencia adecuada en el momento de aplicación y que actúan contra la falsa araña y otras arañas rojas.

De haberse detectado *Brevipalpus chilensis* en cosechas de la temporada anterior a la que se encuentra en curso, se recomienda que el tratamiento primaveral se aplique cerca de la floración, nebulizado, pero con buen cubrimiento.

## MONITOREO DE *BREVIPALPUS CHILENSIS* EN PREDIO

El monitoreo de *Brevipalpus chilensis* tiene como objetivo verificar la presencia o ausencia de cualquier estado de desarrollo de la plaga en el Sitio de Producción (SDP). Esto permitirá definir la necesidad de realizar un programa de manejo fitosanitario para su control.

El monitoreo consiste en revisar aleatoriamente el 1% de los árboles que comprende el SDP, realizando un trazado en Zig-Zag para verificar si la plaga se encuentra presente en algún sector específico del sitio. Este debe ser realizado cada 30 días desde brotación hasta inicios de la cosecha.

La estructura básica a monitorear son las hojas de brotes nuevos, hojas y frutos, dependiendo del estado fenológico en que se encuentre la especie al momento de realizar el monitoreo. Las hojas deben ser revisadas por el envés verificando mínimo 10 hojas por cada árbol seleccionado.

Para la revisión siempre se debe utilizar una lupa con un aumento mínimo de 10x.

El responsable técnico del predio, será el encargado de ratificar la correcta realización del monitoreo, para lo cual se debe completar el siguiente formulario:

### MONITOREO DE BREVIPALPUS CHILENSIS EN PREDIO

Fecha:	Código del SDP:
Razón Social:	
Especie:	
Variedades:	
Comuna:	

Yo, \_\_\_\_\_ en mi calidad de \_\_\_\_\_ (responsable técnico del predio) declaro que he realizado un monitoreo para verificar la presencia o ausencia de *Brevipalpus chilensis* en el predio.

Fecha de monitoreo	Presencia de <i>B. chilensis</i>	Ausencia de <i>B. chilensis</i>

Certifico que lo anterior se ajusta a la realidad.

\_\_\_\_\_  
NOMBRE

\_\_\_\_\_  
FIRMA

Nota: Este formato es referencial, la empresa puede usar otro que contenga la misma información.



## ANEXO IV

### TRATAMIENTO DE FUMIGACION CON FOSFINA

Para la exclusiva eliminación del Piojo Harinoso, *Pseudococcus viburni*, se autoriza el uso de la fumigación con Fosforo de Hidrógeno (PH<sub>3</sub>), de acuerdo a los siguientes lineamientos:

1. Podrán fumigarse con Fosfina todas las especies de Frutas de Hueso, manzanas y peras, acordadas en este Plan de Trabajo.
2. Las Empacadoras que deseen acogerse al tratamiento de desinfección con Fosfina, deberán avisar al SAG el día y la hora en que se realizará la aprobación de sus cámaras por la empresa autorizada para tal efecto y además avisar al SAG el día y la hora del inicio de cada tratamiento con fosfina que se efectúe durante la temporada de exportaciones.
3. La fruta tratada con fosfina deberá presentarse a inspección al menos 24 horas después de haber terminado el tratamiento.
4. Con el objeto de que el SAG o la OVO puedan supervisar el proceso en cualquier momento de su desarrollo. El tratamiento de desinfección se realizará bajo la responsabilidad de una empresa autorizada por el SAG, en base a las siguientes especificaciones técnicas:

	Alternativa 1	Alternativa 2
Concentración Mínima de Fosfina	1000 ppm	1000 ppm
Tiempo Mínimo de Exposición	24 HRS	6 HRS
Temperatura Mínima de Pulpa	0°C	16°C

5. Para la aprobación de las cámaras de fosfina se debe inyectar la dosis necesaria que permita obtener una concentración de 1000 ppm según el volumen total de la cámara.
6. Durante la aprobación de las cámaras o la realización de los tratamientos se deberá verificar la ausencia de fugas al término de la inyección. En caso de haber fugas, las concentraciones de éstas no deben exceder los límites establecidos por la Norma de Salud.
7. Al carecer de datos que proporcionen información de la efectividad del tratamiento en relación dosis y período de duración del tratamiento entre las temperaturas de 0°C y 16°C, aquella fruta que presente temperaturas menores a 16°C, deberá usar el esquema de tratamiento aprobado para 0 °C. No se fumigará fruta con temperatura de pulpa inferior a los 0 °C.
8. La contraparte Profesional o Técnica deberá registrar en la bitácora día y hora de inicio de tratamiento y día y hora de término de éste. Además, para cada tratamiento, deberá acompañar un registro y detalle de los pallets tratados y la documentación que respalde el tratamiento; así como mantener la identidad de la fruta en todo momento.

Se debe estampar un sello entre folio (ventana) y caja de cada pallet fumigado que diga que esa fruta fue fumigada (TF).

Adicionalmente se permitirá el timbrado en los esquineros de cada pallet, sin embargo el único timbre oficial es aquel estampado entre folio (ventana) y caja.

9. La concentración mínima de fosfina en la cámara, deberá mantenerse dentro del esquema de tratamiento aprobado durante el período completo de exposición de la fruta al fumigante. Dicha concentración deberá ser monitoreada y avalada por la empresa autorizada por el SAG.

10. En cámaras de fumigación con capacidad de 100 o más pallets el monitoreo del gas debe realizarse en al menos tres puntos distribuidos cubriendo cada uno una tercera parte de la cámara y al menos uno de ellos debe colocarse en el interior de la caja de fruta. Los ventiladores de la cámara deben mantenerse operando para permitir una distribución uniforme del gas.
11. No se permite la fumigación de fruta a temperaturas menores a las especificadas en el Inciso 3. Es decir, para llevar a cabo la fumigación, la temperatura de la fruta y del ambiente deberá ser igual o mayor a la indicada en el esquema de tratamiento que se pretenda utilizar. El tratamiento se iniciará una vez que se ha alcanzado la concentración requerida en el interior de la cámara de fumigación.
12. A medida que se coloca la fruta en la cámara, debe registrarse la temperatura de pulpa de la fruta, usando un termómetro digital debidamente calibrado por una empresa de calibración, haciendo por lo menos diez lecturas y considerando a todas las fechas de empaque, y deberán ser tomadas de diferentes niveles del pallet. La empresa fumigadora debe de verificar la temperatura de los cinco pallets más fríos que informe la planta empacadora.
13. Los equipos de registro de temperaturas deben ser permanentes (sistema telemétrico) y cumplir con lo indicado en el Anexo VII. No se aceptan equipos portátiles de registro de temperaturas para este tratamiento. La empresa fumigadora debe especificar los sensores que establecerá como válidos para medir la temperatura durante el tratamiento.
14. Durante la fumigación, la empresa deberá registrar una vez cada hora las temperaturas de pulpa de la fruta y de ambiente, para lo cual la cámara debe contar con 2 sensores de pulpa y uno de ambiente (debidamente calibrado). Mismas que deberán ser validadas, mediante timbre y firma de la empresa fumigadora, en relación a que corresponden a la cámara tratada, destacando los registros de temperatura inferiores a lo establecido en el punto 3, para su evaluación por parte del SAG y la OVO al momento de la inspección conjunta del lote.
15. Las empresas de fumigación aprobadas por el SAG deberán definir el procedimiento de fumigación, considerando el proceso de inyección del gas, monitoreo de fugas del producto, revisión de hermeticidad de las cámaras y liberación del producto fumigado. Dicho procedimiento pasará a formar parte del presente Plan de Trabajo.
16. Es responsabilidad de la empresa fumigadora, monitorear las concentraciones mínimas de residuos del producto en la fruta fumigada y liberación de ésta para su comercialización. Para tal efecto, deberá emitir un Certificado de liberación del producto fumigado indicando que cumple con los límites de residuos permitidos por la legislación vigente. Este Certificado deberá presentarse previo a la inspección de la fruta.
17. La fumigación será realizada por empresas autorizadas por el SAG, según sus procedimientos de fumigación.
18. La fruta tratada se deberá separar al menos un metro de la no tratada.
19. Los tratamientos que presenten fallas de las lecturas de concentración durante el desarrollo del tratamiento, además de presentar los registros emitidos por los monitores del gas, deberán apoyarse con lecturas de concentración de tubos colorimétricos, permitiendo que estos cubran un 20% de tiempo del tratamiento, como máximo. Para periodos mayores, el tratamiento será rechazado. Adicionalmente, la empresa fumigadora deberá presentar por escrito una explicación técnica detallada de la falla que dio origen a dichas lecturas erráticas, dicha explicación será tomada en cuenta para decidir si procede la inspección del lote.
20. La empresa autorizada por el SAG para realizar el tratamiento de fumigación debe abstenerse de validar un tratamiento que no cumpla con el esquema señalado en el numeral 3, con excepción que se presente una justificación técnica para su evaluación por SAG y OVO, en caso de fallas en las concentraciones cumplir lo establecido en el numeral 16 de este anexo. Los tratamientos que no cumplan con este procedimiento serán rechazados.

21. Ante la detección de plaga viva (*Pseudococcus viburni*) en fruta fumigada con fosfina, la cámara quedará suspendida y la fruta tratada con posterioridad no se podrá presentar a inspección hasta determinar la o las causas de la falla del tratamiento.

## ANEXO V

### FUMIGACION CON BROMURO DE METILO

1. El tratamiento de fumigación con Bromuro de Metilo (T101-i-2-1 a 2,5 horas de exposición) al que deben someterse las especies de pomáceas y carozos es el que se describe a continuación:

#### 2. Concentraciones y Temperaturas

- La dosis se determinará con base en la temperatura de pulpa más fría del lote. Para lo cual, se toma al menos un dato de temperatura por pallet y siempre buscando la caja y el lado más frío del mismo. Los pallets cuya temperatura sea inferior al esquema de tratamiento no serán considerados en la fumigación.
- Cuando la temperatura de la fruta sea inferior a 8°C, los inspectores del SAG y la OVO podrán solicitar la desconsolidación de los tres pallets con las lecturas más bajas, para verificar la temperatura en la cara interna de 3 cajas de cada pallet. En caso que los tres pallets tengan una temperatura inferior al esquema de tratamiento, no se realizará la fumigación.
- No tomar temperatura de la cara del pallet que esté expuesta al sol.

La siguiente tabla describe las concentraciones, temperaturas y tiempo de exposición a las cuales se puede tratar la fruta.

Temperatura	Rango de dosis	Lectura de concentración mínima, en gr/m <sup>3</sup> (onzas), luego de:	
		½ hr	2.5 hrs
26,5 °C o más (80 °F)	24 gr/m <sup>3</sup> (1,5 lbs/1.000 ft <sup>3</sup> )	19	14
21 – 26,4 °C (70 – 79 °F)	32 gr/m <sup>3</sup> (2 lbs/1.000 ft <sup>3</sup> )	26	19
15,5 – 20,9 °C (60 – 69 °F)	40 gr/m <sup>3</sup> (2,5 lbs/1.000 ft <sup>3</sup> )	32	24
10 – 15,4 °C (50 – 59 °F)	48 gr/m <sup>3</sup> (3 lbs/1.000 ft <sup>3</sup> )	38	29
4,5 - 9,9 °C (40 - 49 °F)	64 gr/m <sup>3</sup> (4 lbs/1.000 ft <sup>3</sup> )	48	38

Todo tratamiento debe considerar lectura de concentración a la media hora.

Si durante un proceso de fumigación, se detecta alguna fuga, se permitirá dar solución, en un plazo de 20 minutos posterior al término de la inyección (Verificar la ausencia de fugas en los puntos críticos: válvulas, todas las entradas y salidas de la cámara, tuberías, puertas y escotillas de ventilación). Si la fuga no tiene solución pasado este plazo, se procederá a anular la fumigación. En caso de detectarse este problema, es responsabilidad del operador de la cámara de fumigación realizar la corrección del defecto, antes de solicitar un nuevo tratamiento.

3. La velocidad de inyección de fumigante:

Existen dos velocidades de inyección, las que dependen del diámetro de la cañería del sistema de inyección (la que está dentro del evaporizador).

Para la cañerías de ½ pulgada la velocidad que se debe emplear es de 1 kg/min., no superando bajo ningún aspecto los 1.8 kg/min.

Para las cañerías de ¾ de pulgada la velocidad de inyección debe ser de 5 kg/min.

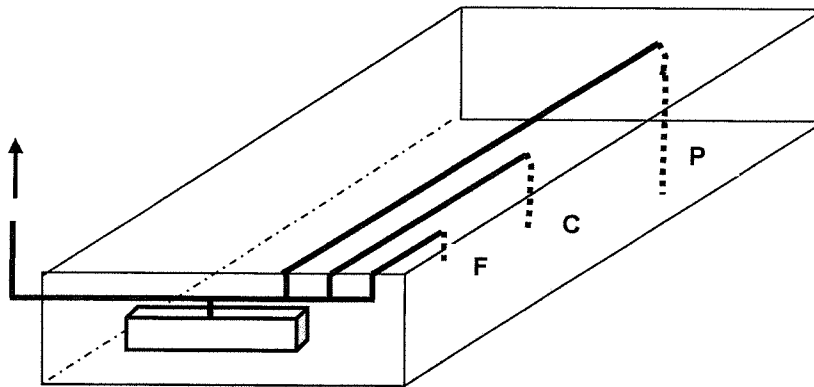
#### 4. Sistema de Medición de concentración de Bromuro de Metilo en Cámaras de Fumigación.

El número y la ubicación de las tomas de muestra de las cámaras de fumigación, para medir la concentración de Bromuro de Metilo al interior de ellas, está en directa relación con el volumen de cada cámara.

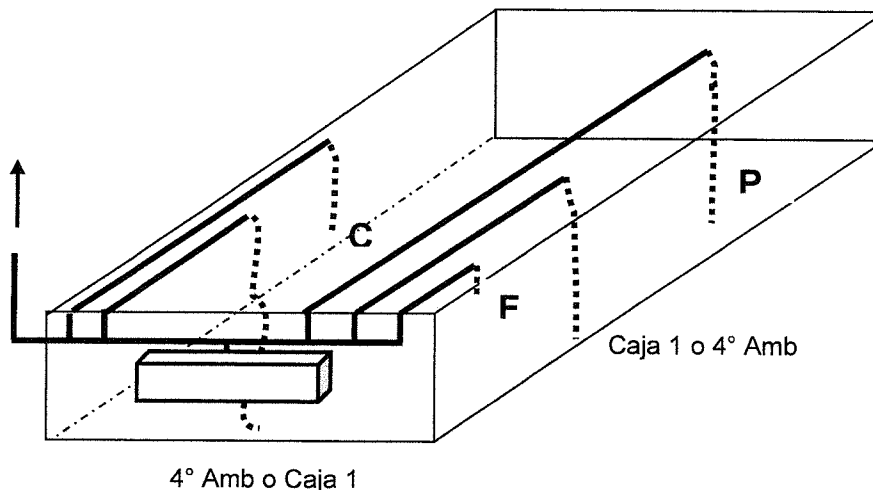
Las cámaras existentes en Chile se encuentran agrupadas en tres categorías, cuyos esquemas con la ubicación de las tomas de muestra se presentan a continuación y en los cuales se utiliza la siguiente simbología:

- |   |          |        |                                     |
|---|----------|--------|-------------------------------------|
| P | : Puerta | 4° Amb | : Toma de Muestra en el ambiente.   |
| C | : Centro | Caja 1 | : Toma de muestra dentro de caja 1. |
| F | : Fondo  | Caja 2 | : Toma de muestra dentro de caja 2. |

##### 4.1 Número y Ubicación de las tomas de muestra para cámaras de hasta 283 m<sup>3</sup> (10.000 pies cúbicos).

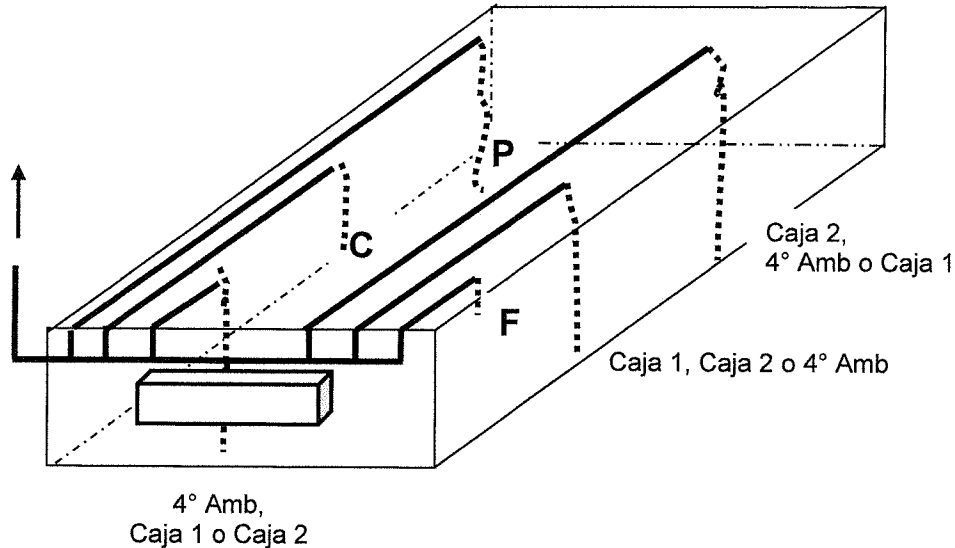


##### 4.2 Número y Ubicación de las tomas de muestra para cámaras de 284 a 425 m<sup>3</sup> (10.001 a 15.000 pies cúbicos)



Si una toma de muestra queda como 4° Amb, obligatoriamente la otra toma de muestra deberá colocarse en una caja (caja 1).

4.3 Número y ubicación de las tomas de muestra para una cámaras de 426 a 708 m<sup>3</sup> (15.001 a 25.000 pies cúbicos)



Si una toma de muestra queda como 4° Amb, obligatoriamente una toma de muestra se deberá introducir en una caja (Caja 1) y la otra en la caja 2.

5. Sistema de Medición de Temperatura en Cámaras de Fumigación con Bromuro de Metilo.

La cantidad de sensores de temperaturas que debe disponer los túneles o las cámaras de fumigación están en directa relación a la capacidad de pallets de éstas, lo que se muestra en la siguiente tabla:

1. Cámaras de Pre-frío/fumigación

Capacidad de la Cámara de Fumigación (pallets)	Tipo de Cámara de Fumigación (Túnel o Cámara)	Nº Sensores de Temperatura	
		Pulpa	Ambiente
Hasta 22 pallets	Túnel	4	1
24 a 37 pallets	Túnel	6	1
De 23 a 36 pallets	Túnel dos niveles de estiba	6	1
De 24 a 37 pallets	Túnel dos niveles de estiba	6	1
De 37 a 66 pallets	Túnel dos niveles de estiba	8	1
Hasta 32 pallets	Cámara con un evaporador y dos túneles	6	1
Hasta 68 pallets	Cámara con un evaporador y dos túneles con dos niveles	12	1
Hasta 28 pallets	Cámara con dos evaporadores y dos túneles	8	1

## 2. Cámaras de Fumigación Tradicionales

Volumen	Sensores de Temperatura	
	Pulpa	Ambiente
Hasta 283 m <sup>3</sup> (10.000 pies <sup>3</sup> )	4	1
284 – 425 m <sup>3</sup> (10.001 – 15.000 pies <sup>3</sup> )	5	1

Para realizar las fumigaciones no se requerirá la colocación de los sensores de la cámara en la pulpa de la fruta, manteniendo la totalidad de sensores expuestos al ambiente de la cámara.

### Certificación de equipos, instrumentos y accesorios

La certificación será proporcionada por Empresas Autorizadas por SAG. Estas Empresas deberán otorgar el servicio tanto para la aprobación de las cámaras como toda vez que sea requerido por SAG.

Bajo ninguna circunstancia el personal de la Planta debe intervenir los equipos, programas computacionales o instrumentos certificados por las Empresas Autorizadas.

### Sistema computacional de registro de temperaturas y eventos

El documento emitido para certificar los sistemas de registro de temperaturas y eventos, incluido el programa de computación requerido para monitorear el proceso de fumigación, deberá ser renovado cada vez que el sistema sea ajustado, modificado o atendido.

- a) La calibración inicial (una vez por temporada) del termómetro manual y del sensor de ambiente, así como de los sensores de temperatura, estarán a cargo de la empresa certificadora, dicha calibración debe ser previa a la aprobación de las cámaras.
- b) Tanto la calibración inicial como las verificaciones mensuales que realice el SAG (Supervisor o Inspector SAG) a los sensores de temperatura serán efectuadas utilizando un recipiente plástico de cuatro (4) litros de capacidad mínima con hielo triturado relleno con agua.

En las verificaciones que realice el SAG (Supervisor o Inspector SAG), cualquier elemento que entregue lecturas fuera del rango de  $\pm 0,3$  °C ( $\pm 32$ , 54 °F) con respecto al patrón de 0 °C (32 °F), debe ser corregido mediante ajustes en la calibración del sistema o mediante su reemplazo, sólo por la Empresa certificadora del sistema. Esta corrección deberá estar incluida en el sistema computacional.

No obstante lo anterior, se podrá aplicar factores de corrección de hasta  $\pm 0,5$ °C en tanto se espera la recertificación de los sensores por parte de la empresa certificadora lo antes posible.

## 6. Envases y Materiales de Embalaje Autorizados.

Los envases y materiales de embalaje deben de estar autorizados por el SAG para su uso en la, la fumigación con Bromuro de Metilo, y están orientadas al tipo de material y diseño, tanto de los envases como de los materiales de embalaje.

### 6.1 Envases

Actualmente se encuentran autorizados los envases hechos de:

- Madera
- Cartón

- Madera/cartón
- Plástico

6.1.1 El diseño de estos envases debe permitir una expedita penetración del fumigante.

6.1.2 Se encuentra específicamente prohibido el uso de envases de poliestireno expandido ("Plumavit") en los Tratamientos Cuarentenarios de Fumigación.

## 6.2 Materiales de embalaje

Cuando en el embalaje de productos que serán fumigados se empleen envoltorios o envases impermeables, de materiales tales como: plásticos del tipo retráctil; polietileno; celofán; papeles encerados o a prueba de agua; absorpad o Papel gofrado; o envases plásticos tipo "clamshell", estos deberán ser removidos, abiertos o presentar perforaciones previo a la fumigación, con objeto de facilitar la penetración del gas.

Si se opta por la alternativa que los envoltorios o envases posean perforaciones, se podrá elegir una de las siguientes alternativas:

- Perforaciones con un diámetro mínimo de 4,76 mm cada 4,4 cm, y estar uniformemente distribuidas sobre toda la superficie.
- Perforaciones con un diámetro mínimo de 6,35 mm cada 5 cm, y estar uniformemente distribuidas sobre toda la superficie.
- Perforaciones de un diámetro de 0,8 a 1,3 mm, distribuidas uniformemente en toda la superficie, y en una densidad de 200 perforaciones por decímetro cuadrado.
- Perforaciones de un diámetro mínimo de 1,1 mm y diámetro máximo de 1,3 mm y con una densidad mínima de 105 perforaciones por decímetro cuadrado.
- Envoltorios que tengan como mínimo 49 microperforaciones en un cuadrado de 2,5 cm de lado (784 perforaciones por cada decímetro cuadrado).

Estos requerimientos deben ser cumplidos por las "bolsas", "camisas" o "láminas" utilizadas en el embalaje del producto.

## 6.3 Procedimientos en la verificación de materiales.

Para verificar el cumplimiento de lo dispuesto en este numeral se deberá tener presente los siguientes lineamientos:

### 6.3.1 Bolsas plásticas, similares y papel gofrado:

- Con respecto a las bolsas plásticas (tipo camisa), que utilicen las alternativas de perforación de 4,76 mm o 6,35 mm de diámetro, sólo se debe verificar que ellas cumplan con el diámetro mínimo y se encuentren a la distancia máxima establecida para cada uno de los casos.
- Si se ha optado por el uso de perforaciones de 0,8 a 1,3 mm de diámetro, se deberá verificar la cantidad de perforaciones y el diámetro de las mismas, para este último aspecto se consideró una variación de  $\pm 0,2$  mm.
- Si se ha optado por la opción de bolsas microperforadas, se deberá verificar que tengan como mínimo 49 microperforaciones en un cuadrado de 2,5 cm de lado (784 perforaciones por cada decímetro cuadrado).



## ANEXO VI

### TRATAMIENTO DE FRÍO PARA POMACEAS CON DESTINO A MEXICO

#### ESPECIFICACIONES

1. Esquema de Tratamiento: 42 días continuos a 0.0°C. ( $\pm 0.5^\circ\text{C}$ ).
2. El tratamiento de frío podrá realizarse tanto en cámaras de frío convencional como en cámaras de atmósfera controlada.
3. Se requerirá de tres sensores de pulpa, para fruta en cajones de campo (bines).

#### Casos especiales:

Cuando se trate de fruta empacada se colocarán dos sensores de pulpa adicionales.

Cámaras con las unidades de frío colocadas en la parte media del techo de la cámara, y dado que el flujo de aire es hacia los lados, se deben colocar dos sensores de pulpa adicionales para cubrir cada mitad de la cámara con dos sensores.

El volumen estándar de una cámara es de 4.250 metros cúbicos, para cámaras de mayor capacidad se debe colocar un sensor de pulpa por cada 1.150 m<sup>3</sup> adicionales.

4. Cuando la empresa por su cuenta coloque una mayor cantidad de sensores a los requeridos, y alguno de los especificados para monitorear la temperatura falle, el SAG y la OVO evaluarán la posibilidad de utilizar como sustituto alguno de los adicionales.

#### SISTEMA OPERACIONAL

1. Las centrales frutícolas deberán dar aviso previo al SAG que desean acogerse al tratamiento de frío para peras y manzanas con destino a México.
2. El tratamiento de frío sólo se podrá realizar en cámaras frigoríficas que dispongan de un equipo de registro electrónico (computacional) de temperatura, las cuales deben ser debidamente aprobadas por el SAG.
3. El SAG certificará el cierre de cada una de las cámaras aprobadas previamente, debiendo quedar registrado este evento en la bitácora de la central frutícola. Una vez certificado el tratamiento, la responsabilidad de las operaciones será del SAG.

La actividad puede ser supervisada por la OVO.

4. Para cada una de las cámaras bajo tratamiento en frío, las centrales frutícolas deben proporcionar al SAG en forma detallada la información correspondiente a la fruta en tratamiento (cantidad y número de folio de los bins o pallets). Detallar el inventario de los SDP incluidos en la cámara de tratamiento; este detalle debe ser firmado por el Supervisor SAG al momento del cierre de la cámara.
5. Falla de sensores: Cuando un sensor falle (lecturas erráticas) éste debe ser reemplazado inmediatamente por otro debidamente calibrado; dicha falla debe notificarse al SAG luego de detectado el problema y documentarse en la bitácora México, para la evaluación conjunta del SAG la OVO.

6. Las centrales frutícolas informarán al SAG el término del tratamiento de frío de cada una de las cámaras bajo tratamiento, y en su caso solicitarán la evaluación del tratamiento. El SAG dejará constancia de este hecho en la bitácora correspondiente.
7. Se deberá proporcionar al SAG, mediante archivos electrónicos, el registro completo de temperaturas de cada cámara, y será el SAG el responsable de obtener la información del computador de la empresa, para su posterior evaluación conjunta.
8. Las plantas adscritas serán notificadas de la aprobación o rechazo de cada tratamiento, no más allá de 3 días hábiles después de entregado los registros de temperaturas de cada cámara, quedando éstas en condiciones de iniciar el procesamiento de la fruta cuya aprobación haya sido otorgada.
9. La notificación se podrá realizar a través de correo electrónico o en la bitácora existente en cada central frutícola y considerará la siguiente información: número de la cámara, inicio de tratamiento, término de tratamiento y detalle de la fruta tratada.
10. El procesamiento de la fruta con tratamiento de frío aprobado debe ser notificado diariamente al SAG por parte de las centrales frutícolas. A su vez el SAG notificará a la OVO.
11. El traslado de la fruta con tratamiento de frío aprobado a otra central frutícola para su procesamiento, debe considerar el adecuado resguardo de ésta y la completa individualización de cada uno de los bins que la transporta, con previa autorización del SAG correspondiente a la Oficina que aprobó el tratamiento en frío.
12. El SAG mantendrá una permanente supervisión del procesamiento de la fruta con tratamiento de frío autorizado y en particular, respecto de la fruta empacada como resultante del proceso.
13. La fruta tratada en envases de exportación o aquella fruta procesada luego de efectuado el tratamiento de frío y almacenada esperando su exportación, podrá ser re-embalada, si así es requerido por la planta embaladora, dando previo aviso y autorización del SAG, siempre y cuando esta acción sea realizada bajo la presencia de la contraparte técnica responsable.
14. Las cajas de fruta tratada deben estar debidamente identificadas con el número de la cámara en la cual recibió el tratamiento de frío. Dicho número debe ser impreso en la caja en la línea de empaque, o cuando la fruta haya sido tratada ya empacada, y no se haya impreso la identidad de la cámara previa al tratamiento, entonces deberá usarse un sello (timbre) de tamaño claramente legible, con el cual se estampará manualmente en cada caja el número correspondiente de la cámara de frío. Esta actividad debe ser notificada al SAG y supervisada por éste. No se permite el uso de etiquetas adhesivas ya que se desprenden fácilmente y se pierde la trazabilidad de la fruta.

## **EVALUACION DEL TRATAMIENTO**

1. La fecha y hora de inicio del tratamiento será aquella en la que los tres sensores de pulpa alcancen los 0.0 °C.
2. El tratamiento se evaluará con base en las lecturas de temperaturas individuales de cada sensor, siempre y cuando las temperaturas de pulpa no sobrepasen lo indicado en el siguiente inciso 3.
3. La temperatura base del tratamiento es 0.0 °C; sin embargo, eventualmente pudieran presentarse temperaturas superiores a los 0.0 °C, en cuyo caso no podrán rebasar los 0.5 °C (no se permiten más de 20 días del tratamiento entre 0.1°C y 0.5°C).

4. Pérdida de Datos: Durante el tratamiento habrá una tolerancia máxima de 50 horas de falta de información individual o acumulada. Para evaluar el tratamiento se considerará que la temperatura en la hora anterior y la hora posterior a la falta de datos estén ambas en el esquema de tratamiento.
5. Ciclos de descongelamiento: Se permitirán cuatro ciclos de descongelamiento por cada 24 horas de tratamiento. Cada ciclo de descongelamiento no debe exceder una hora de duración y la temperatura máxima permitida durante el ciclo de descongelamiento será de 12.7 ° C. La empresa debe proporcionar la información de la programación de los ciclos de descongelamiento.
6. Todas las fallas del sistema, debido a causas externas a la empresa, deben ser debidamente documentadas para su evaluación del SAG.

## ANEXO VII

### NORMAS PARA EQUIPOS DE REGISTRO DE TEMPERATURAS PARA TRATAMIENTO EN FRIO

#### CONDICIONES DE FABRICACION

Estos datos fueron tomados de las características normales de fabricación para equipos de registros de temperaturas en tratamientos de frío en diversos países y han sido adecuadas a las condiciones acordadas entre el Servicio Agrícola y Ganadero de Chile y la Dirección General de Sanidad Vegetal de México para el tratamiento en frío de manzanas y peras para su exportación a México.

##### a. Generales

Precisión: 0.55 °C en un rango -3 °C a + 3 °C

Resolución: 1 °C

Protección: Contra influencia del ambiente

##### b. Instrumentos de registro

###### (1) Criterios de precisión

Lectura:  $\pm 0.3$  °C de temperatura verdadera en un rango de -3 °C a + 3 °C

Repetición: Capacidad en un rango de - 3 °C a + 3 °C

###### (2) Criterios de lectura en registros de banda de datos

Impresión de temperatura: una vez cada hora

Impresión de ubicación/identificación: una vez cada hora

Punto de prueba: una vez cada hora

Datos adicionales: Fecha/hora

Impresión: Cada hora o cuando sea necesario

##### c. Sensores de temperatura

###### (1) Criterios de diseño

Cubierta: 0.25" (6.4 mm) diámetro ubicada en la primera pulgada del sensor

###### (2) Criterios de precisión

Precisión:  $\pm 0.3$  °C en un rango de -3.0 °C a + 3 °C

Sensitividad: Debe mostrar en un período menor de 3 minutos, una temperatura estable y controlada dentro de una mezcla de hielo triturado y agua.

## **CONDICIONES DE OPERACIÓN**

Estos datos corresponden a los criterios establecidos por Sanidad Vegetal para el cumplimiento del tratamiento de frío y su correcta verificación y certificación por parte del Servicio Agrícola y Ganadero de Chile y supervisión por la OVO.

### **a. Instalación**

Instalación: Permanente. No se aceptan equipos portátiles.

Lecturas: El panel de lectura de las temperaturas debe ubicarse en el exterior de las cámaras.

### **b. Lectura de temperaturas**

Debe indicar el nombre o registro de la cámara de tratamiento y hora y fecha de inicio.

Gráficos o lista de datos, deben mostrar las temperaturas de cada sensor con intervalo de 1 hora. No se aprobarán lecturas superiores a lo especificado en el Plan de Trabajo.

### **c. Ubicación de los sensores**

Sensores de pulpa:

Los tres sensores deben quedar en diagonal cruzando el cuarto de atrás hacia delante. Por ejemplo: considerando que se cuentan los bins de arriba hacia abajo, las filas de izquierda a derecha y las columnas de atrás hacia delante, un sensor quedaría en el segundo bin de la segunda fila de la segunda columna, el otro quedaría en un bin del centro del cuarto y el tercer sensor quedará en el segundo bin de la penúltima fila hacia la derecha, en la penúltima columna.

### **d. Calibración de sensores**

1. Una vez al año, antes del inicio del tratamiento.
2. Debe ser calibrado por el proveedor/fabricante con una constancia por escrito.
3. Eventualmente, el SAG podrá realizar una verificación de la calibración de sensores durante el proceso de aprobación de la cámara. Esta actividad consistirá en verificar los sensores del 20% del total de cámaras que realizarán tratamiento cuarentenario en una planta. En caso de existir alguna variación entre lo observado por el SAG con respecto a lo señalado por el Certificado de la empresa calibradora, se dejará constancia de la diferencia ( $\pm$  °C) en el libro foliado, autorizándose el sensor y la cámara. Esta actividad podrá ser supervisada por la OVO. El termómetro manual que se utilice para la verificación de sensores deberá estar calibrado por una empresa certificadora externa, dicha calibración debe ser previa a la aprobación de las cámaras.



## ANEXO IX

### PROCEDIMIENTOS PARA LA TOMA DE MUESTRA DE FRUTOS EN SITIOS DE PRODUCCION QUE POSTULAN A LA CATEGORIZACION FITOSANITARIA PARA EL MERCADO DE MEXICO

#### 1. Antecedentes Preliminares

Las actividades asociadas a la toma de muestra en los Sitios de Producción (SDP), será realizada por muestreadores de los laboratorios autorizados por el SAG, en base a los antecedentes entregados por el Productor al momento de su inscripción, detallando en el aviso de muestreo adjunto o el registro de inscripción (Registro de Productores México), del SDP que requiera certificar.

En caso que la información establecida en el Registro Web de Productores México difiera de lo verificado por el muestreador en el predio, no se deberá realizar la actividad y se procederá a informar al Supervisor de Exportaciones Sectorial y al Subdepartamento de Exportaciones del SAG.

El laboratorio deberá enviar, vía fax o correo electrónico, a la oficina SAG correspondiente a la ubicación del SDP y a OVO, el aviso de muestreo (formato adjunto) o el registro de inscripción (registro México web) y el croquis de ubicación de este, junto con el programa de muestreo, según Ficha de Programa de Muestreo de SDP que se adjunta, con al menos 48 horas de anticipación.

Modificaciones al programa de muestreo, deberán ser informadas al supervisor SAG con al menos 24 horas de anticipación.

Será responsabilidad del muestreador, el coordinar con los laboratorios autorizados, la entrega de las muestras correspondientes.

Las plagas cuarentenarias consideradas para la categorización fitosanitaria del SDP son:

- *Cydia molesta*
- *Pseudococcus viburni*
- *Brevipalpus chilensis*
- *Proeulia auraria*
- *Proeulia chrysopteris*

#### 2. Materiales, Equipamiento e Infraestructura

El muestreador autorizado deberá contar al menos con los siguientes materiales, equipos e infraestructura para el muestreo:

- Bolsas plásticas y de papel.
- Plumón permanente
- Papel absorbente
- Corchetera / corchetes
- Caja Conservadora de muestra
- Cinta de papel engomada de 1 cm. de ancho a lo menos
- Equipo de telefonía móvil.
- Contar con vehículo adecuado para las labores relacionadas al muestreo.
- Etiquetas autoadheribles.
- Una vara con una canastilla para recolectar frutas de la parte superior del árbol.

#### 3. Época de Muestreo

La toma de muestra podrá realizarse de 1 a 15 días previos al inicio de la cosecha.

#### **4. Proceso de Muestreo**

El muestreador autorizado deberá verificar, previo a la toma de la muestra, los antecedentes detallados en la Ficha de Postulación, así como también que los SDP corresponden a unidades independientes unas de otras.

El muestreador deberá solicitar que al momento del muestreo esté presente el encargado de campo del SDP, para que proporcione la información que le sea solicitada y se le informe algún problema que se haya detectado.

Por motivos de seguridad del personal muestreador, del SAG y de la OVO, queda absolutamente prohibido realizar muestreos en SDP donde se estén realizando aplicaciones de plaguicidas o que aún no se haya cumplido el tiempo de reingreso estipulado para el plaguicida utilizado en la última aplicación previo al muestreo.

En caso de detectar en el predio que el SDP no cumple con lo establecido en la definición de Sitio de Producción (numeral 5.1), incluyendo lo referente a la identificación de éste, no se deberá realizar la actividad de muestreo hasta la corrección del inconveniente. Además se deberá informar al Supervisor de Exportaciones Sectorial y al Subdepartamento de Exportaciones del SAG para su conocimiento.

##### **4.1 Nivel de Muestreo**

Para el proceso de categorización fitosanitaria, se deberá efectuar un muestreo de frutos por cada SDP, para lo cual se tomará una muestra aleatoria y homogénea de 300 frutos, los que serán enviados a laboratorios autorizados por el SAG. Este nivel de muestreo, permite la detección de un 1% de infestación con un 95% de confianza de acuerdo a la Distribución Hipergeométrica.

##### **4.2 Procedimiento de Muestreo**

Los 300 frutos deberán ser divididos por el número de árboles a ser muestreados para obtener el número de frutos por árbol.

Cada muestra de frutos debe ser seleccionada de árboles distribuidos al azar, siguiendo un trazado que permita abarcar toda la superficie del SDP.

A nivel de cada árbol, la selección de frutos deberá considerar diferente orientación y ubicación espacial de la fruta.

Los árboles muestras serán seleccionados considerando las características de cada SDP, debiendo incluir árboles que estén más expuestos a ser recontaminados por la plaga.

##### **4.3 Manejo de las Muestras en campo**

Las muestras serán colocadas en bolsas de papel, previamente identificadas con los antecedentes del SDP indicados en la ficha de inscripción.

Los antecedentes mínimos con que se identificará cada muestra corresponden a lo siguiente:

- Productor
- Nombre y Código del SDP
- Especie y variedad



- Provincia y Comuna
- Fecha de Muestreo
- Nombre del Muestreador.

Una vez finalizada la toma de la muestra, las bolsas, debidamente identificadas y selladas, deberán ser colocadas en cajas de cartón con tapa (tipo manzanas), para ser transportadas al laboratorio para su análisis. Las muestras no deben quedar expuestas al sol, ni ser colocadas a ras de suelo.

El laboratorio autorizado, deberá disponer que las muestras lleguen al laboratorio autorizado de su análisis en un plazo no superior a las 24 horas. El programa de muestreo debe contemplar los tiempos necesarios para que los laboratorios puedan recibir y analizar las muestras.

## **5. Supervisión de Actividades**

Los laboratorios autorizados y los productores que soliciten la certificación de sus SDP, deberán dar las facilidades pertinentes para que el SAG o la OVO efectúen las supervisiones que sean necesarias.





## ANEXO X

### PROCEDIMIENTOS PARA EL ANALISIS DE MUESTRAS PROVENIENTES DE SITIOS DE PRODUCCION QUE POSTULAN A LA CATEGORIZACION FITOSANITARIA

El análisis de las muestras será realizado por laboratorios autorizados por el SAG, y deberán comunicar al SAG sectorial y a OVO, vía fax o correo electrónico, el programa de trabajo con al menos 48 horas hábiles de antelación.

Este programa deberá haber sido coordinado previamente con el muestreador autorizado encargado de la toma de muestras.

Los laboratorios deben mantener sus ventanas y accesos protegidos con malla antiinsectos, para evitar la contaminación con otras plagas.

#### 1. Manejo de las Muestras en Laboratorios

Los laboratorios encargados de analizar las muestras deberán llevar un registro del ingreso de muestras al laboratorio, que debe especificar como mínimo los siguientes antecedentes:

- Nombre de muestreador autorizado.
- Fecha y hora de recepción de muestra en el laboratorio.
- Fecha y hora de análisis de la muestra en el laboratorio.
- Antecedentes del SDP de la muestra.

Las muestras deberán ser mantenidas en lugares frescos a temperatura ambiente y no expuestas al sol.

El análisis de las muestras, una vez recibidas deberán ser analizadas antes de 24 hrs.

#### 2. Equipamiento de los Laboratorios de Análisis de Muestras.

Los laboratorios deberán contar con los siguientes materiales para el análisis:

- Tamiz metálico de 20 mesh.
- Tamiz metálico de 80 mesh.
- Tamiz metálico de 200 mesh.
- Lupa estereoscópica de 40X.
- Recipiente para lavado con agua a presión tipo ducha.
- Microscopio de 300X a 600X.
- Pizeta.
- Alcohol etanol.
- Placas Petri.
- Tubos de vidrio pequeños, de 3 a 5 ml.
- Detergente líquido (ej.: Quix).
- Porta y cubre objetos.
- Plato térmico.
- Como medio de montaje se debe disponer de Euparal o PVA (en este último caso utilizar con sellador, como por ejemplo cutex o silicona líquida).

### 3. Metodología de Análisis

#### Detección de *Brevipalpus chilensis* mediante el método de arrastre por lavado.

La metodología a utilizar consiste en el sistema de lavado y arrastre, para lo cual se establecen los siguientes pasos:

- Disponer los tamices uno sobre el otro, colocando el tamiz de 20 mesh sobre el de mayor fineza (200 mesh).
- Luego, colocar sobre el tamiz superior (20 mesh) una cantidad de fruta tal que permita libremente su lavado.
- Cuando la especie de fruto lo requiera (frutos pubescentes) se empleará adicionalmente un tamiz de 80 mesh, el cual debe ubicarse entre el tamiz de 20 y 200 mesh.
- Asperjar las fruta con una solución de agua y detergente.
- Lavar la fruta con una ducha de agua. La presión de lavado debe ser tal que asegure que el arrastre de los posibles ácaros al tamiz inferior, y a su vez debe asegurar que no salpique agua fuera de los tamices
- Retirar la fruta y lavar el tamiz superior, retirando los restos vegetales que puedan haber quedado en su superficie.
- Retirar el tamiz superior una vez lavado.
- Posteriormente, inclinar el tamiz de 200 mesh y lavar con agua a presión suave, haciendo escurrir el material colectado hacia un extremo del mismo.
- Finalmente, arrastrar con la ayuda de una pizeta con agua el contenido hacia una placa petri.
- Este procedimiento debe ser repetido el número de veces de acuerdo a como se subdivide la muestra. En cada proceso se deberá recolectar el material en al menos una placa petri.

#### Análisis de las Muestras

Cada una de las placas petri resultantes del proceso de lavado de las muestras deberá ser observado bajo una lupa estereoscópica, para determinar la presencia de ácaros.

Los ácaros detectados serán montados en Hoyer u otro medio similar, sobre un portaobjeto, siguiendo el método rápido para su identificación al microscopio.

Por cada muestra se deberá llevar un registro de los ácaros detectados, identificando además, el número de individuos con su condición de vivos o muertos y si se trata de adultos, ninfas o huevos.

Los ácaros sin clasificación entomológica deberán ser montados en un portaobjeto, o bien colocados en tubos de vidrio de 3 a 5 ml. en solución de etanol y glicerina para su posterior análisis por parte de entomólogos SAG.

Toda preparación deberá ser numerada y disponerse de la relación con el SDP del cual se obtuvo la muestra.

Los ácaros de los géneros *Brevipalpus* se considerarán muertos por su falta de movilidad, por su color (pálido) o su cuerpo deshidratado. En el caso de los huevos, se considerarán muertos aquéllos que sean transparentes o en su defecto con la mitad del contenido rojo como máximo.

**Detección de *Cydia molesta*, *Proeulia auraria*, *Proeulia chrysopteris* y *Pseudococcus viburni*.**

Los 300 frutos deberán ser revisados visualmente en busca de presencia de daño producido por *Cydia molesta*, *Proeulia auraria*, *Proeulia chrysopteris*, ante la sintomatología asociada, se realizará el corte de los frutos para extraer la larva; adicionalmente deberán cortarse aquellos frutos que presenten síntomas externos de daño de insectos. Asimismo, para la detección de *Pseudococcus viburni*, deberán observarse las cavidades calicinal y pedicelar bajo la lupa estereoscópica.

Una vez obtenidos los ejemplares, se procederá a su identificación taxonómica.

**4. Resultados de los análisis**

Los laboratorios deberán comunicar vía correo electrónico al Subdepartamento de Exportaciones del SAG y con copia a la OVO, diariamente los resultados de los análisis de las muestras, utilizando para ello la Ficha de Resultado de Análisis de Muestra.

De existir ejemplares de ácaros, insectos o semillas de malezas que no haya sido posible clasificar, se deberá dar aviso inmediato al Supervisor SAG de la oficina respectiva, a objeto que la muestra sea enviada a un laboratorio del SAG.

**5. Supervisión de Actividades**

Los laboratorios autorizados, deberán dar las facilidades pertinentes para que el SAG y la OVO efectúen las supervisiones necesarias.



## ANEXO XI

### PROCEDIMIENTO DE PREINSPECCIÓN PARA FRUTOS DE CAROZO Y POMÁCEAS DESTINADAS A MÉXICO

#### A. Preinspección en mesa de selección.

Con el fin de ratificar la condición fitosanitaria de los sitios de producción, la empacadora deberá realizar una preinspección sobre frutos obtenidos en la mesa de selección, bajo el siguiente procedimiento:

1. La contraparte deberá informar cada proceso de preinspección a la oficina SAG sectorial correspondiente, mediante fax o correo electrónico, indicando el día en que se realizarán las preinspecciones y la hora de inicio de éstas, para su supervisión por parte del SAG o la OVO.
2. Realizar un muestreo en la mesa de selección, por personal delegado por la Contraparte, a todos los frutos de carozo y pomáceas provenientes de SDP categorizados como A o B y cuyo destino sea México.
3. Muestrear, por cada fecha de proceso de fruta proveniente de un SDP certificado, 300 frutos al azar, seleccionándolos proporcionalmente durante todo el período que dure el proceso.
4. La toma de muestra de frutos, así como su posterior análisis, será responsabilidad de la Contraparte que realizará la preinspección en la Planta, quien deberá mantener registros de los muestreos realizados por SDP y sus resultados. (Ver Formato más adelante). La empresa tendrá la opción de contratar los servicios de un laboratorio aprobado por el SAG para que éste realice el análisis de la muestra.

La toma de muestra y su respectivo análisis puede realizarse en días diferentes (máximo dos días de desfase) siempre y cuando la fruta se mantenga en resguardo.

Como alternativa, la empacadora podrá optar por entregar la muestra a uno de los laboratorios autorizados para que realice el respectivo análisis. Los laboratorios deberán comunicar vía correo electrónico al Supervisor de la oficina sectorial SAG con jurisdicción sobre la empacadora, al Subdepartamento de Exportaciones del SAG y con copia a la OVO, diariamente los resultados de los análisis de las muestras, utilizando para ello la Ficha de Resultado de Análisis de Muestra.

5. El equipamiento y materiales mínimo que debe tener la empacadora para realizar las preinspecciones es el siguiente:
  - a) **Arrastre por lavado:**
    - Tamiz metálico de 20 mesh.
    - Tamiz metálico de 80 mesh.
    - Tamiz metálico de 200 mesh.
    - Recipiente para lavado con agua a presión tipo ducha.
    - Lupa estereoscópica de 40X.
    - Pizeta.
    - Alcohol etanol.
    - Placas Petri.
    - Detergente líquido (ej.: Quix).
    - Cuchillo, pinzas, agujas de disección, etc.
  - b) **Observación con lupa:**
    - Lupa estereoscópica de 40X.
    - Equipo para cortar frutos
    - Placas Petri.
    - Cuchillo, pinzas, agujas de disección, etc.



6. Las muestras podrán ser analizadas utilizando cualquiera de los siguientes métodos:

6.1 Detección de *Cydia molesta*, *Proeulia auraria*, *Proeulia chrysopteris* y *Pseudococcus viburni*.

Los 300 frutos deberán ser revisados visualmente en busca de presencia de daño producido por *Cydia molesta*, *Proeulia auraria*, *Proeulia chrysopteris*, ante la sintomatología asociada, se realizará el corte de los frutos para extraer la larva; adicionalmente deberán cortarse aquellos frutos que presenten síntomas externos de daño de insectos. Asimismo, para la detección de *Pseudococcus viburni*, además de verificarse los frutos visualmente, se deberán seleccionar aleatoriamente algunos frutos para observar las cavidades calicinal y pedicelar bajo la lupa estereoscópica.

Una vez obtenidos los ejemplares, se procederá a su identificación taxonómica.

6.2 Para la detección *Brevipalpus chilensis*.

a) **Arrastre por lavado:** Las muestras serán sometidas al método de arrastre por lavado con agua con detergente y posterior filtrado, utilizando para ello un tamiz de 20 y otro de 200 mesh. Cuando la especie lo requiera (frutos pubescentes) se empleará adicionalmente un tamiz de 80 mesh.

Lo obtenido del filtrado será vaciado en placas Petri y analizado bajo lupa estereoscópica de 40X.

b) **Observación con lupa:** Los frutos que conforman la muestra se observarán con una lupa estereoscópica de hasta 40X.

7. Ante la detección de cualquier plaga cuarentenaria para México, en el proceso de análisis de la muestra, la empacadora o el laboratorio en su caso, deberán informar inmediatamente al SAG y a la OVO, para lo cual el responsable técnico, debe enviar vía fax o correo electrónico el formulario "Aviso Detección Plaga Cuarentenaria en preinspección" el que se encuentra adjunto en el presente anexo.

Estados inmaduros que no puedan ser identificados pertenecientes a la familia *Pseudococcidae*, se asumirá que pertenecen a la especie definida como cuarentenaria para México.

8. En el caso de alguna duda sobre la identidad de la plaga, la Contraparte responsable de la preinspección o el laboratorio autorizado, cuando corresponda, puede remitir los ejemplares al laboratorio SAG más cercano a través de la oficina SAG sectorial respectiva, para su confirmación.

9. Los SDP en los que se detecte plaga cuarentenaria, sólo podrán optar al mercado de México considerando lo establecido en el Cuadro N° 1 del numeral 5.3 del presente Plan de Trabajo.

El SAG y la OVO supervisarán que las acciones de Preinspección que realizan las plantas o los laboratorios sean hechas en conformidad con este procedimiento.

Cualquier ajuste que se estime necesario realizar durante el desarrollo de este procedimiento, se hará en forma conjunta entre SAG y OVO.

B. Preinspección en lote terminado.

Corresponde a la definición de la condición fitosanitaria de los SDP, verificando los frutos que ya han sido embalados y paletizados.

Aquellas empacadoras que opten por esta alternativa deberán cumplir con lo siguiente:

1. La contraparte deberá informar cada proceso de preinspección a la oficina SAG sectorial correspondiente, mediante fax o correo electrónico, indicando el día en que se realizará la preinspección y la hora de inicio de éstas, para su supervisión por parte del SAG o la OVO.
2. La preinspección se realizará a toda la fruta contenida en las cajas muestras.
3. La muestra se obtendrá de la raíz cúbica del total de cajas presentadas en el lote a preinspeccionar.
4. Para que la muestra sea representativa, se deben incluir todos los SDP presentes en el lote, sus variedades y sus distintas fechas de embalaje, obteniendo al menos una caja de cada una de las combinaciones.
5. La toma de muestra de frutos, así como su posterior análisis, será responsabilidad de la Contraparte que realizará la preinspección en la Planta, quien deberá mantener registros de los muestreos realizados por SDP y sus resultados. (Ver Formato más adelante). La empresa tendrá la opción de contratar los servicios de un laboratorio aprobado por el SAG para que éste realice el análisis de la muestra.

La toma de muestra y su respectivo análisis puede realizarse en días diferentes (máximo dos días de desfase) siempre y cuando la fruta se mantenga en resguardo.

Como alternativa, la empacadora podrá optar por entregar la muestra a uno de los laboratorios autorizados para que realice el respectivo análisis. Los laboratorios deberán comunicar vía correo electrónico al Supervisor de la oficina sectorial SAG con jurisdicción sobre la empacadora, al Subdepartamento de Exportaciones del SAG y con copia a la OVO, diariamente los resultados de los análisis de las muestras, utilizando para ello la Ficha de Resultado de Análisis de Muestra.

6. El equipamiento y materiales mínimo que debe tener la empacadora para realizar las preinspecciones es el siguiente:

**a) Arrastre por lavado:**

- Tamiz metálico de 20 mesh.
- Tamiz metálico de 80 mesh.
- Tamiz metálico de 200 mesh.
- Recipiente para lavado con agua a presión tipo ducha.
- Lupa estereoscópica de 40X.
- Pizeta.
- Alcohol etanol.
- Placas Petri.
- Detergente líquido (ej.: Quix).
- Cuchillo, pinzas, agujas de disección, etc.

**b) Observación con lupa:**

- Lupa estereoscópica de 40X.
- Equipo para cortar frutos
- Placas Petri.
- Cuchillo, pinzas, agujas de disección, etc.

7. Las muestras podrán ser analizadas utilizando cualquiera de los siguientes métodos:

7.1 Detección de *Cydia molesta*, *Proeulia auraria*, *Proeulia chrysopteris* y *Pseudococcus viburni*.

Los frutos deberán ser revisados visualmente en busca de presencia de daño producido por *Cydia molesta*, *Proeulia auraria*, *Proeulia chrysopteris*, ante la sintomatología asociada, se realizará el corte de los frutos para extraer la larva; adicionalmente deberán cortarse aquellos frutos que presenten síntomas externos de daño de insectos. Asimismo, para la detección de *Pseudococcus viburni*, además de verificarse los frutos visualmente, se deberán seleccionar aleatoriamente algunos frutos para observar las cavidades calicinal y pedicelar bajo la lupa estereoscópica.

Una vez obtenidos los ejemplares, se procederá a su identificación taxonómica.

7.2 Para la detección *Brevipalpus chilensis* se obtendrán 300 frutos por cada SDP de las cajas muestras (siempre y cuando la cantidad de fruta del SDP permita alcanzar este número de frutos) y se procederá a utilizar alguna de las siguientes alternativas:

a) **Arrastre por lavado:** Las muestras serán sometidas al método de arrastre por lavado con agua con detergente y posterior filtrado, utilizando para ello un tamiz de 20 y otro de 200 mesh. Cuando la especie lo requiera (frutos pubescentes) se empleará adicionalmente un tamiz de 80 mesh.

Lo obtenido del filtrado será vaciado en placas Petri y analizado bajo lupa estereoscópica de 40X.

b) **Observación con lupa:** Los frutos que conforman la muestra se observarán con una lupa estereoscópica de hasta 40X.

8. Ante la detección de cualquier plaga cuarentenaria para México, en el proceso de análisis de la muestra, la empacadora o el laboratorio en su caso, deberán informar inmediatamente al SAG y a la OVO, para lo cual el responsable técnico, debe enviar vía fax o correo electrónico el formulario "Aviso Detección Plaga Cuarentenaria en preinspección" el que se encuentra adjunto en el presente anexo. Adicional al número correlativo, se deberá establecer entre paréntesis la leyenda "Preinspección a lote terminado".

Estados inmaduros que no puedan ser identificados pertenecientes a la familia *Pseudococcidae*, se asumirá que pertenecen a la especie definida como cuarentenaria para México.

9. En el caso de alguna duda sobre la identidad de la plaga, la Contraparte responsable de la preinspección o el laboratorio autorizado, cuando corresponda, puede remitir los ejemplares al laboratorio SAG más cercano a través de la oficina SAG sectorial respectiva, para su confirmación.

10. Los SDP en los que se detecte plaga cuarentenaria, sólo podrán optar al mercado de México considerando lo establecido en el Cuadro N° 1 del numeral 5.3 del presente Plan de Trabajo.

11. El SAG y la OVO supervisarán que las acciones de Preinspección que realizan las plantas o los laboratorios sean hechas en conformidad con este procedimiento.

**Registro de Preinspección y Aviso de Detección de Plaga Cuarentenaria**

Folio No. \_\_\_\_\_

CENTRAL FRUTICOLA: \_\_\_\_\_

EXPORTADORA: \_\_\_\_\_

N° DE PRE – INSPECCION: \_\_\_\_\_

FECHA PRE – INSPECCION: \_\_\_\_\_

Productor	SDP	Especie	Variedad	Fecha de Proceso	Plaga Detectada

Nombre y firma del (a) contraparte SAG

Nombre y firma del(a) técnico  
que realizó la preinspección

Técnica utilizada:

ANEXO XII

TIMBRES USADOS EN PLANTAS



Producto Aprobado

Tratamiento de Fumigación

Tratamiento de Fosfina

**ANEXO XIII**

**Tabla A. Número de embarques (CFI) a inspeccionar (DESYCON) considerando alrededor del 20% del monitoreo del Programa en Origen.**

NUMERO DE EMBARQUES (CFI) EN EL BUQUE	NUMERO DE EMBARQUES (CFI) A INSPECCIONAR (DESYCON)	NIVEL DE REVISION*	PROMEDIO DE REVISION (PORCENTAJE)**
1 a 7	1	Del 14 al 100%	37
8 a 12	2	Del 17 al 25%	20
13 a 17	3	Del 18 al 23%	20
18 a 22	4	Del 18 al 22%	20
23 a 27	5	Del 19 al 22%	20
28 a 32	6	Del 19 al 21%	20
33 a 37	7	Del 19 al 21%	20
38 a 42	8	Del 19 al 21%	20
43 a 47	9	Del 19 al 21%	20
48 a 50	10	Del 20 al 21%	20

\* Considerando el mínimo y el máximo de embarques en el rango.

\*\* Considerando que las posibilidades del número de embarques en el rango se presenten en la misma proporción durante la temporada.

ANEXO XIV

TABLA PARA TOMA DE MUESTRA DE CAJAS EN BASE A LA RAIZ CUBICA INCREMENTADA EN UN 30%

RANGO	Raíz Cúbica + 30% (Cantidad de Cajas muestras)
1	1
2 a 6	2
7 a 18	3
19 a 40	4
41 a 73	5
74 a 122	6
123 a 188	7
189 a 274	8
275 a 384	9
385 a 519	10
520 a 683	11
684 a 878	12
879 a 1107	13
1108 a 1373	14
1374 a 1678	15
1679 a 2026	16
2027 a 2418	17
2419 a 2858	18
2859 a 3349	19
3350 a 3892	20
3893 a 4492	21
4493 a 5150	22
5151 a 5869	23
5870 a 6652	24
6653 a 7502	25
7503 a 8422	26
8423 a 9414	27
9415 a 10481	28
10482 a 11625	29
11626 a 12850	30

## ANEXO XV

### CONTROL DE *Cydia molesta*, EN BASE A PROGRAMAS FITOSANITARIOS PARA FRUTOS DE CAROZO Y POMACEAS DESTINADOS A MEXICO.

Este instructivo ofrece recomendaciones para asistir a productores y exportadores de frutos de carozo y pomáceas, en la toma de decisiones de los programas fitosanitarios enfocado en un manejo con plaguicidas, que deben ajustarse según la realidad productiva de cada huerto, tanto en el uso de plaguicidas como en la frecuencia de aplicación de éstos, para el control de *Cydia molesta*.

Desde la temporada de su primera detección en Chile, la Grafolita en frutales de carozo ha iniciado un seguimiento biológico y poblacional en las distintas Regiones donde se encuentra distribuida. Los estudios de biología han sido completados en sus aspectos de monitoreo bajo diversas condiciones climáticas y con sistemas de manejo adaptados para las diferentes especies de carozo. Además por su importancia cuarentenaria, su seguimiento ha sido continuado en otros frutales donde la especie no constituye un problema económico.

#### I. Generalidades.

##### 1. Monitoreo.

La toma de decisiones debe ajustarse según la realidad productiva de cada huerto, con información procedente de las estaciones de monitoreo (Red de monitoreo) más cercanas, que actualmente opera en forma de una Red regional la cual debe entregar la debida información semanal a los productores.

El Sistema de monitoreo contempla 159 estaciones, con trampas específicas para *Cydia molesta*, con prestación de servicio a productores de carozos y pomáceas, indicando además los períodos más críticos de aplicación de tratamientos. Las estaciones se encuentran distribuidas dentro de las áreas productivas de las especies de carozos y pomáceas, según el siguiente cuadro:

REGION	CANTIDAD DE ESTACIONES
Valparaíso	9
Metropolitana	32
O'Higgins	54
Maule	52
Bío-Bío	14
Araucanía	4
<b>TOTAL</b>	<b>165</b>

Las estaciones donde se instalan las trampas, deben mantener un manejo fitosanitario similar a otros huertos productivos.

La densidad de trampas en cada estación se encuentra establecida por 1 trampa cada 8 a 10 hectáreas de frutal en producción con un mínimo de 3 trampas, si la superficie del huerto es menor a 10 hectáreas.

El personal que conduce la Red de monitoreo, capturará la información de campo y la reportará a las bases para difundirla a través de internet. Además, en cada visita se deja la información en una carpeta en el huerto estación para que esté disponible para el productor y su asesor. Esta información debe estar disponible para ser cotejada por los inspectores SAG y OVO.

El análisis de los resultados del monitoreo tiene dos objetivos definidos:

- a) Información sobre los períodos de inicio de los vuelos a fin de sincronizar estas etapas con la fenología de los huertos bajo protección en las distintas zonas.



- b) Información sobre las densidades de población existente en distintas zonas durante la temporada a fin de que los técnicos y asesores encargados del huerto, lo puedan sincronizar con sus modalidades de control.

## 2. Momentos de aplicación.

### a. Carozos.

Se podrá realizar un programa de aplicaciones por especie de carozos las cuales comenzarán desde el término de la floración (si la especie frutal lo permite) y máximo al momento del inicio del segundo vuelo de machos, esto es, desde la tercera a cuarta semana de Octubre según la Región, con un itinerario de aplicaciones que cada productor o el asesor técnico de su exportadora, deberá elegir y con intervalos de tratamientos de acuerdo a los insecticidas disponibles en Chile para esta plaga y especies siempre y cuando los usuarios se aseguren que los mismos cuenten con registro y respeten las tolerancias establecidas por México.

El daño en brotes en huertos en producción no es significativo y no debe intentarse su protección con insecticidas, salvo en casos particulares. Si existen huertos nuevos interplantados deberán protegerse contra polillas desde octubre a diciembre, como programas mínimos, dirigidos solamente a la protección de brotes. Lo mismo ocurre con árboles cortados para reinjertar, que emiten una gran cantidad de brotes tiernos, los que pueden ser tratados con insecticidas, ya que actúan como verdaderos cebos para *Cydia molesta*.

El inicio del programa debe ser definido por el responsable técnico del huerto (predio) o por el asesor técnico de la exportadora, en base a los antecedentes proporcionados por la Red de monitoreo.

Cada planta adscrita mantendrá un listado de los asesores técnicos de las exportadoras o los responsables técnicos de los huertos de aquellos productores que embalen en la planta y que deseen exportar a México. Esta deberá estar disponible para los inspectores en caso de requerirse.

### **Informe general sobre plagas para asesores técnicos o responsables técnicos de huertos.**

Durante la temporada productiva, un experto chileno en el control de la plaga, emitirá un informe técnico en forma quincenal sobre el comportamiento de *Cydia molesta* y otras plagas a nivel regional, incluyendo elementos generales como una herramienta genérica de alerta a los responsables técnicos del huerto o a los asesores de las exportadoras, durante la aplicación del programa fitosanitario.

Para su conocimiento, SAG y OVO podrán tener acceso a estos informes.

### b. Pomáceas.

En caso que *Cydia molesta* interviniera en el huerto, se podrá comenzar los tratamientos a partir de pocos días después de la fructificación con protección continua hasta la cosecha.

Por la experiencia local y de literatura, *Cydia molesta* no ataca los brotes de las pomáceas. No se deben realizar medidas químicas de protección cercanas o durante la floración de las especies frutales.

El inicio del programa debe ser definido por el responsable técnico del huerto (predio) o por el asesor técnico de la exportadora, en base a los antecedentes proporcionados por la Red de monitoreo.

### **Informe general sobre plagas para asesores técnicos o responsables técnicos de huertos.**

Durante la temporada productiva, un experto chileno en el control de la plaga, emitirá un informe técnico en forma quincenal sobre el comportamiento de *Cydia molesta* y otras plagas a nivel regional, incluyendo elementos generales como una herramienta genérica de alerta a los responsables técnicos del huerto o a los asesores de las exportadoras, durante la aplicación del programa fitosanitario.

Para su conocimiento, SAG y OVO podrán tener acceso a estos informes.

## **II. Tratamiento químico para frutos de Carozo.**

Se practican en forma continua desde el inicio del segundo vuelo, en sincronía con el desarrollo de frutos, empleando insecticidas específicos o de amplio espectro.

En cuanto a las instrucciones sobre aplicación, el productor o por recomendación del asesor técnico de su exportadora, verifica la información entregada por el fabricante del producto (etiqueta del envase) a aplicar y definir los factores que permitirán realizar una correcta aplicación, ya sea la manipulación de su equipo de aspersión, calibración, gasto por superficie, dosis /ha, y obviamente las condiciones climáticas que pudieran ser negativas con la operación en marcha. Esta información y las bitácoras de campo deben estar disponibles para su verificación ante de las inspecciones por parte de los inspectores SAG y OVO.

Los ingredientes químicos a emplear deberán ser solo aquellos que cuenten con registro y tolerancias en México.

## **III. Tratamiento químico para Pomáceas.**

Los tratamientos de productos específicos o de control conjunto, se dirigen a la protección de frutos desde su primer estado de desarrollo a partir de fines de Octubre, lo cual coincide con la generación carpófaga de *Cydia molesta*.

La frecuencia entre aplicaciones se recomienda según el período de protección que cada producto pueda ofrecer. Para algunos ingredientes activos con una formulación más persistente (por ej. Clorpirifos WG o CS) se indica específicamente el tipo de formulación a usar, ya que si se emplearan estos ingredientes activos con formulaciones menos persistentes podrían presentarse problemas de inadecuada protección.

El producto aplicado debe estar registrado ante el SAG para el uso en el cultivo y el control de la plaga.

## **IV. Control por Confusión Sexual:**

El control por confusión sexual de Grafolita es otro programa de manejo, el cual debe establecerse con feromonas específicas (Orfamone) instaladas en el huerto desde mediados de agosto.

Las trampas deberán estar distribuidas uniformemente dentro del SDP, con una densidad de instalación de 1 trampa cada 6 a 8 hectáreas de frutal en producción. Si el SDP es menor a la superficie de 8 hectáreas se colocaran mínimo 3 trampas.

También conviene prevenir el ingreso de hembras desde sitios vecinos, por lo cual, como medida de seguridad deben tratarse las 2 o 3 orillas externas del huerto bajo confusión, con insecticidas de mayor persistencia, sean fosforados granulares, microencapsulados (ej. Clorpirifos) o piretroides registrados.

## ANEXO XVI

### PROCEDIMIENTO PARA INSPECCIONES CONJUNTAS SAG-OVO

El presente procedimiento será el documento base para la realización de la inspección conjunta que llevan a cabo el SAG y la OVO, según lo establece el Plan de Trabajo, con el propósito de facilitar y uniformar el criterio para su realización. Las actividades contempladas son las descritas a continuación:

#### **Verificación Documental:**

Esta actividad comprende la revisión de los documentos que presenta la contraparte como respaldo del lote que se pretende inspeccionar.

De acuerdo al Plan de Trabajo los documentos a verificar son:

1. Solicitud de inspección.
2. Detalle de lote por pallet.
3. Información sobre la o las pre-inspecciones (cuando corresponda).
4. Declaración de aplicaciones de plaguicidas por SDP (cuando corresponda).
5. Monitoreo de *Brevipalpus chilensis* (cuando corresponda)
6. Curvas de vuelo de *Cydia molesta* (cuando corresponda).
7. Documentos del tratamiento con fosfina validado por Personal técnico de la empresa fumigadora autorizada para realizar estos tratamientos (cuando corresponda).
8. Documentos del tratamiento con Bromuro de Metilo validado por el Supervisor o Inspector SAG (Si corresponde).
9. Documento del tratamiento de frío aprobado (cuando corresponda).

Adicionalmente se debe verificar en la página web del SAG lo siguiente:

1. Códigos de SDP presentados (verificación del código propiamente tal, especie/variedad, comuna, provincia y la categoría en la cual se presenta).
2. Registro de empacadoras autorizadas (Para aquellas empacadoras que se repiten como planta adscrita, se puede dejar consignado en el libro foliado el código autorizado).
3. Registro de Centros de Fumigación autorizados (Para aquellos centros de fumigación que se repiten como planta adscrita, se puede dejar consignado en el libro foliado el código autorizado).
4. Registro de Cámaras autorizadas para realizar el Tratamiento de fumigación con fosfina.
5. Registro de SDPs con detección de plagas cuarentenarias para México en inspecciones para otros mercados, (si corresponde).

Considerando que:

- Esta verificación se realiza en conjunto entre los inspectores SAG y OVO, ambos equipos deberán repartirse los documentos a verificar.
- Las declaraciones de aplicaciones por SDP, las curvas de vuelo, las Pre-inspecciones, son validadas solo una vez mediante firma por SAG y OVO.
- Los documentos de respaldo del tratamiento de fosfina han sido aprobados por el personal técnico de la empresa fumigadora y se validarán una sola vez por SAG y OVO, independiente de las veces que se presente fruta del mismo tratamiento a inspección.

- Se debe verificar que los Records de fumigación con Bromuro de Metilo hayan sido aprobados por un Supervisor o Inspector SAG y se validarán una sola vez por SAG y OVO, independiente de las veces que se presente fruta del mismo tratamiento a inspección.
- Se debe verificar que el tratamiento de frío haya sido aprobado y se validarán una sola vez por SAG y OVO, independiente de las veces que se presente fruta del mismo tratamiento a inspección.

El tiempo de verificación documental por lote, incluyendo la distribución del tamaño de muestra por SDP, puede ser de entre 20 y 35 minutos, dependiendo del número de SDPs presentados y sus particularidades (por ejemplo: fechas de embalaje, número de tratamientos, variedades y distribución en los pallets).

### **Verificación Física del lote**

Una vez analizada la documentación se debe verificar la información presentada en la solicitud de inspección y se procederá a la revisión física de los pallets que conforman el lote.

De acuerdo al Plan de Trabajo se debe verificar que:

1. La cantidad de pallets corresponde a la solicitud de inspección.
2. Todos los folios de los pallets correspondan a lo señalado en el detalle de lote por pallet.
3. La información del rotulado de las cajas de los pallets presentados coincide con el detalle de lote por pallet.

En todos los pallets se verificará en forma aleatoria el rotulado de las cajas para corroborar que presenten toda la información exigida en el Plan de Trabajo.

4. Se encuentre presente el timbre del Centro de Fumigación en cada uno de los pallets fumigados y que éste coincida con el número del centro de fumigación presentado en la documentación (cuando corresponda).
5. Se encuentre presente el timbre TF en cada uno de los pallets tratados con fosfina (cuando corresponda).
6. Se encuentre el número de cámara de frío impreso en las cajas (si corresponde).

Considerando que:

Esta actividad debe ser realizada en conjunto SAG-OVO con todos los profesionales que componen ambos equipos, utilizando de manera simultánea el detalle del lote por pallet con la selección de cajas para el timbrado de estas, por lo que se puede dividir la actividad de verificación en subgrupos, para reducir el tiempo de revisión física.

El tiempo de verificación física no debería sobrepasar de un minuto por pallet del lote por persona.

### **Problema o Incumplimiento detectado durante la verificación.**

Ante algún problema o incumplimiento detectado durante la verificación documental o verificación física, los equipos SAG y OVO expondrán la situación a la Contraparte SAG, quien dispone en total de 30 minutos para resolver el o los problemas encontrados. De lo contrario el lote debe ser objetado.

Los posibles inconvenientes pueden ser:

- Errores en la solicitud de inspección presentada durante la verificación documental.
- Errores en el detalle de lote por pallet presentado durante la verificación documental.
- Falta de documentación de respaldo al lote presentado (declaración de aplicaciones, curvas de vuelo, pre-inspecciones, documentos de tratamiento aplicado, entre otros).

- La Contraparte deberá presentar la información en el plazo asignado o una justificación, la cual será evaluada en conjunto por el equipo de inspección SAG-OVO.
- Falta de etiquetas. En caso que la Contraparte SAG justifique la pérdida de etiquetas y se pueda comprobar la trazabilidad de la fruta (pallet con un solo productor, detalle de lote que respalde la información faltante, etc.), en el tiempo para realizar la verificación física del lote, se permitirá la colocación de la o las etiquetas para evitar la exclusión del pallet del lote. En caso que no se pueda justificar la falta de etiquetas, el pallet en cuestión quedará excluido del lote.
- Falta de algún timbre oficial de tratamiento en el pallet. En caso de que la Contraparte SAG pueda demostrar que el pallet ha sido tratado se permitirá su timbrado.

### Inspección Fitosanitaria (revisión física de cajas muestra):

La actividad de inspección fitosanitaria se debe llevar a cabo de acuerdo a lo establecido en el numeral 5.3.9 del Plan de Trabajo y considerando los tiempos dados en el siguiente cuadro:

1: LOTE A			
NUMERO DE CAJAS MUESTRA	NUMERO DE INSPECTORES SAG Y OVO		
	3	4	5
40 O MENOS	2.0 a 2.5 HR	1.5 a 2 HR	1.0 a 1.5 HR
MINUTOS POR CAJA MUESTRA ADICIONAL	DE 3 A 4	DE 2 A 3	DE 1.5 A 2
2: LOTE B			
40 O MENOS	2.0 a 2.5 HR	1.5 a 2 HR	1.0 a 1.5 HR
MINUTOS POR CAJA MUESTRA ADICIONAL	DE 3 A 4	DE 2 A 3	DE 1.5 A 2
3: LOTE C o C*, TRATADO CON BROMURO DE METILO			
40 O MENOS	1.5 a 2 HR	1 A 1.5 HR	40 min a 1.0 HR
MINUTOS POR CAJA MUESTRA ADICIONAL	DE 2 A 3	DE 1.5 A 2	DE 1 A 1.5
4: LOTE C, TRATADO CON FRIO			
40 O MENOS	2.0 a 2.5 HR	1.5 a 2 HR	1.0 a 1.5HR
MINUTOS POR CAJA MUESTRA ADICIONAL	DE 3 A 4	DE 2 A 3	DE 1.5 A 2

1. Lote A: Formado por SDP(s) Categoría A. Observación detallada de todos los frutos para la detección de las plagas cuarentenarias.

2. Lote B: Formado por SDP(s) categoría A o B, tratados con Fosfina. Observación detallada de todos los frutos para la detección de las plagas cuarentenarias.
3. Lote C\*: Formado por SDP(s) categoría A, B, C o C\*, tratados con Bromuro de Metilo. Observación detallada de todos los frutos para la detección de las plagas que causan exclusión del Programa.
4. Lote C: Formado por SDP(s) categoría A, B o C, tratados con frío. Los SDP C deben pertenecer a esta categoría por detección de *Cydia molesta*. Observación detallada de todos los frutos para la detección de las plagas cuarentenarias.

NOTAS:

- a. La revisión de los frutos de cada envase con lupa manual 20X debe ser aleatoria.
- b. En todas las inspecciones la observación bajo la lupa estereoscópica del 5% o los cinco frutos muestra por caja (según corresponda), se llevará a cabo durante la inspección de las cajas muestra, alternándose entre inspectores SAG y OVO.
- c. Los tiempos dados en la tabla de Inspección Fitosanitaria no incluye el tiempo de revisión de documentos, revisión física de pallet, Certificación del Lote ni el de escritura en el Libro México u Origen.
- d. En caso que se excedan los tiempos establecidos en el cuadro anterior, se deberá consignar en el libro foliado de la Planta Adscrita, el motivo por el cual se presentó dicha desviación, para un posterior análisis.

ANEXO XVII

FORMULARIO DE NOTIFICACION DE DETECCION DE PLAGA CUARENTENARIA EN INSPECCION  
FITOSANITARIA EN ORIGEN

Notificación de Detección N° \_\_\_\_

<b>Fecha de Notificación:</b>	
<b>Representante de la Empacadora:</b>	
<b>Nombre de la Empacadora:</b>	
<b>Dirección:</b>	
<b>Correo electrónico:</b>	

El Servicio Agrícola y Ganadero notifica a usted que debido a una detección de plaga cuarentenaria viva durante la inspección fitosanitaria en el programa de exportaciones de carozos y pomáceas desde Chile hacia México, según los siguientes antecedentes:

<b>Planta Adscrita:</b>	
<b>N° Lote:</b>	
<b>Especie y variedad:</b>	
<b>SDP:</b>	
<b>Cantidad de envases:</b>	
<b>Plaga cuarentenaria viva detectada:</b>	
<b>Fecha de detección:</b>	

Por tal motivo y de acuerdo al cuadro n° 2 que establece las sanciones en el Plan de Trabajo vigente, se notifica que en base al número de detección durante la temporada corresponde la siguiente sanción:

--

Fecha Inicio de la suspensión: \_\_/\_\_/\_\_

Fecha Término de la suspensión: \_\_/\_\_/\_\_

\_\_\_\_\_  
Nombre Supervisor/a Exportaciones Agrícolas

## ANEXO XVIII

### PROCEDIMIENTO PARA LA TRAZABILIDAD DE LA EXPORTACION DE FRUTOS DE CAROZOS Y POMÁCEAS A MÉXICO SOLO CON INSPECCION SAG.

El presente procedimiento describe las acciones que tienen que realizar los distintos participantes para permitir la trazabilidad de los embarques que deben ser inspeccionados en los puntos de ingreso mexicanos, debido a que no fueron inspeccionados conjuntamente por el SAG y la OVO. Las acciones son las siguientes:

#### 1. Del aviso de actividades.

- a. El aviso de la actividad de inspección se debe realizar según los numerales n° 4.3.8 y n°4.6.7, y en los horarios señalados en el Plan de Trabajo para tal efecto.
- b. Ante la ausencia de la OVO a la inspección avisada por el SAG, el equipo de inspectores del SAG realizará la actividad en el horario asignado a la planta frutícola.

#### 2. De la inspección fitosanitaria.

- a. El SAG, en ausencia de la OVO, realizará la inspección en base a lo establecido en el Plan de Trabajo vigente.
- b. Todos los productos aprobados tendrán la misma condición fitosanitaria, independiente que sean aprobados conjuntamente por el SAG y la OVO o sólo por el SAG, por lo tanto podrán almacenarse según lo señalado en el numeral n° 5.2.6.

#### 3. Del despacho de productos aprobados.

- a. El despacho de productos inspeccionados y aprobados sólo por el SAG se llevará a cabo según el Procedimiento para la Certificación Fitosanitaria y sus instructivos asociados.
- b. De preferencia el producto inspeccionado por el SAG debe ser consolidado en un único medio de transporte (Contenedor). Sin embargo, en caso que la cantidad de pallets inspeccionado, sólo por el SAG, no sea suficiente para completar el espacio del contenedor, se permitirá cargar pallets aprobado que hayan sido inspeccionados conjuntamente entre el SAG y la OVO en el mismo medio.

Todos los embarques que contengan uno o más pallets inspeccionados por el SAG, serán verificados en el punto de ingreso mexicano. La inspección incluirá a todos los pallets del embarque.

- c. En los embarques que contengan uno o más pallets inspeccionados sólo por el SAG la planilla de despacho emitida por la Contraparte, deberá señalar en el campo de observaciones la leyenda "Producto sólo inspeccionado por SAG".

#### 4. De las actividades en los puntos de salida chilenos.

- a. Los productos aprobados que sólo fueron inspeccionados por el SAG, al igual que aquellos inspeccionados conjuntamente por el SAG y la OVO, deben cumplir con lo señalado en el numeral n° 5.4 del Plan de Trabajo vigente.



- b. El SAG debe consignar la leyenda **“Inspeccionado sólo por SAG”** en el campo n° 10 “Marcas Distintivas” de cada Certificado Fitosanitario que ampare uno o más pallets que tenga la condición señalada en este procedimiento.
- c. El SAG debe señalar en el Consolidado de Información de Exportación en Contenedor a México Programa de Carozos y Pomáceas en su página Web, los Certificados Fitosanitarios que amparan embarques con fruta inspeccionada sólo por el SAG para que sean fácilmente identificadas por las OISAS.

**5. De las actividades en los puntos de ingreso mexicanos.**

- a. Los embarques exportados que sólo fueron inspeccionados por el SAG, al igual que los embarques inspeccionados en conjunto por el SAG y la OVO, deben cumplir con lo señalado en el numeral n° 6 del Plan de Trabajo vigente.
- b. Todos los embarques amparados por un Certificado Fitosanitario que indique la leyenda **“Inspeccionado sólo por SAG”**, en el campo n° 10 “Marcas Distintivas”, deben ser inspeccionados en el punto de ingreso.

**6. De la detección de plaga cuarentenaria viva en Punto de Ingreso.**

- a. En caso que exista más de un caso de detección de plaga cuarentenaria para México en los puntos de ingreso mexicanos, la DGSV evaluará la continuidad del presente procedimiento.