

# 8° Seminario Puebla

## ALTERNATIVAS DEL USO DE MAQUINARIA EN LAS LABORES CULTURALES AL ALCANCE DE PEQUEÑOS PRODUCTORES

---

MC. RAMÓN JIMÉNEZ REGALADO  
DRA. ALMA VELIA AYALA GARAY  
ORGANISMO DE CERTIFICACIÓN DE IMPLEMENTOS Y  
MAQUINARIA AGRÍCOLA (OCIMA) - INIFAP



**AGRICULTURA**  
SECRETARÍA DE AGRICULTURA Y DESARROLLO RURAL

**inifap**  
Instituto Nacional de Investigaciónes,  
Fomento, Agraristas y Pesqueros



Centro Nacional de Estandarización  
de Maquinaria Agrícola.



## OBJETIVO DE OCIMA-INIFAP

Respaldar al agricultor y avalar que el equipo que adquiere cumple con las normas mexicanas (NMX) y las especificaciones necesarias para garantizar el buen desempeño en el campo mexicano.

# NORMAS DE REFERENCIA CERTIFICACIÓN

- NMX-O-169-SCFI-2016 Tractor Agrícola-Determinación de Potencia a la Toma de Fuerza – Método de Prueba.





- NMX-O-207-SCFI-2016 Tractor Agrícola-Determinación de Potencia y Fuerza de Levante Hidráulico al Enganche de tres puntos - Método de Prueba.



- NMX-O-181-SCFI-2016 Tractor Agrícola-Cabinas y Marcos de Protección de Tractores Agrícolas y Forestales-Especificaciones y método de prueba (Prueba estática).



- NMX-O-233-SCFI-2019 Tractores implementos y maquinaria agrícola-  
Motocultores, motoazadas-Especificaciones y método de prueba.



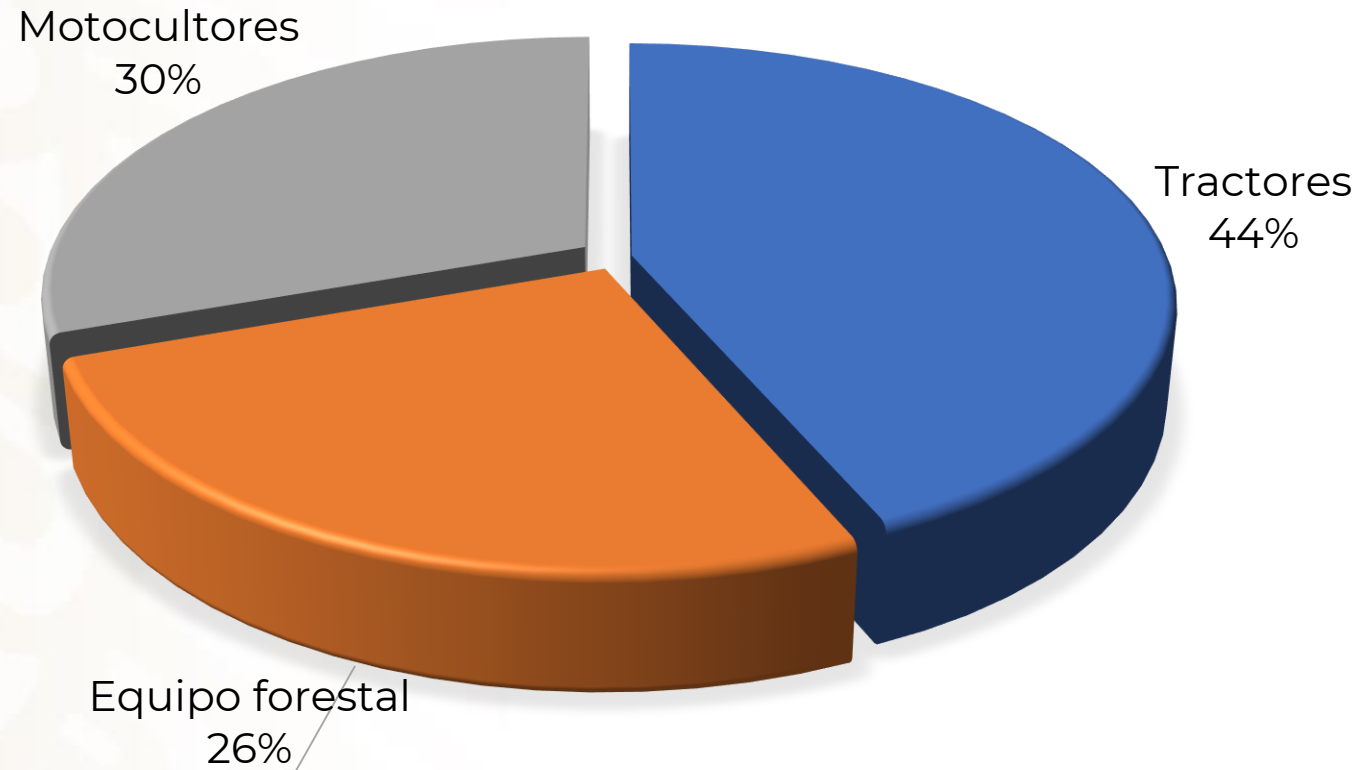


- Norma Oficial Mexicana NOM-204-SCFI-2017, Maquinaria con motor de combustión interna portátiles, generalmente de uso agrícola, forestal y doméstico-especificaciones y métodos de prueba Desbrozadoras, Cortasetos, Motosierras y Pulverizadoras.





# Equipos certificados por OCIMA-INIFAP



Clientes del Organismo de Certificación de Implementos y Maquinaria Agrícola, elaboración propia con información del Organismo, 2021.

## Equipos certificados

### NMX-204-SCFI-2017: Secretaría de Economía

- 34 de ACCESORIOS FORESTALES DE OCCIDENTE
- 40 de COMERCIALIZADORA MARVEL
- 34 de ANDREAS STIHL
- 11 de PROMOTORES AGRÍCOLAS
- 3 de HONDA DE MÉXICO
- 22 de MAKITA MÉXICO
- 19 de ECHO INCORPORATED

### OCIMA

- 1 de ECHO
- 2 de TOYAMA

**Total= 166 equipos certificados**

### Tractores certificados:

- 15 de CASE IH
- 2 de SONALIKA
- 10 de KUBOTA
- 30 de JOHN DEERE,
- 21 de MASSEY FERGUSON
- 7 de McCormick
- 23 de NEW HOLLAND
- 4 de DEUTZ-FAHR
- 4 de FARMTRAC
- 11 de KIOTI

**Total= 127 tractores certificados**

### Motocultores certificados:

- 2 de GRILLO,
- 3 de FERRARI,
- 3 de PASQUALLI,
- 3 de BCS (TEPSA),
- 2 de BERTOLINI,
- 1 de ASIA TECH

**Total= 14 motocultores certificados**

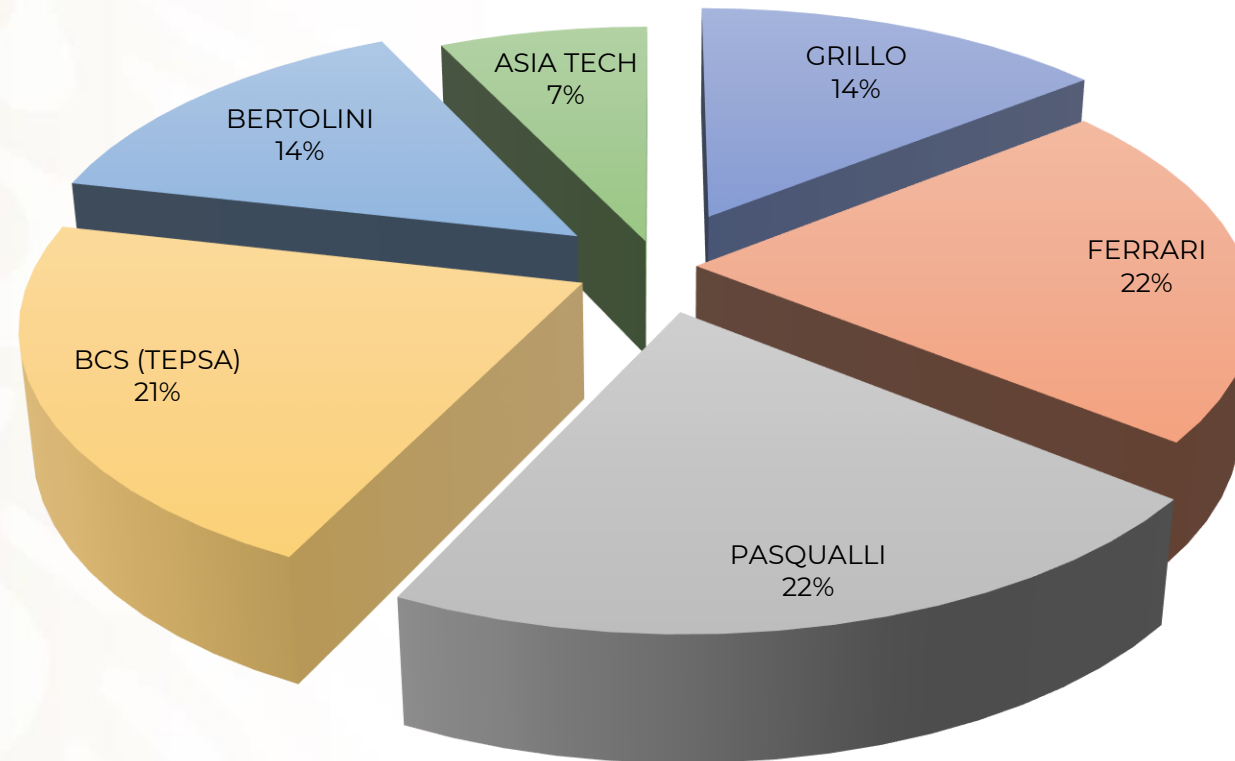
# MOTOCULTORES CERTIFICADOS



## Motocultores publicados en la página de productos certificados por OCIMA-INIFAP (al 20 agosto 2021)

Marca	Cantidad
Asia Tech	1
Grillo	2
Ferrari	3
Pasqualli	3
BCS	3
Bertolini	2
<b>Total</b>	<b>14</b>

# Motocultores publicados en la página de productos certificados por OCIMA-INIFAP (al 20 agosto 2021)



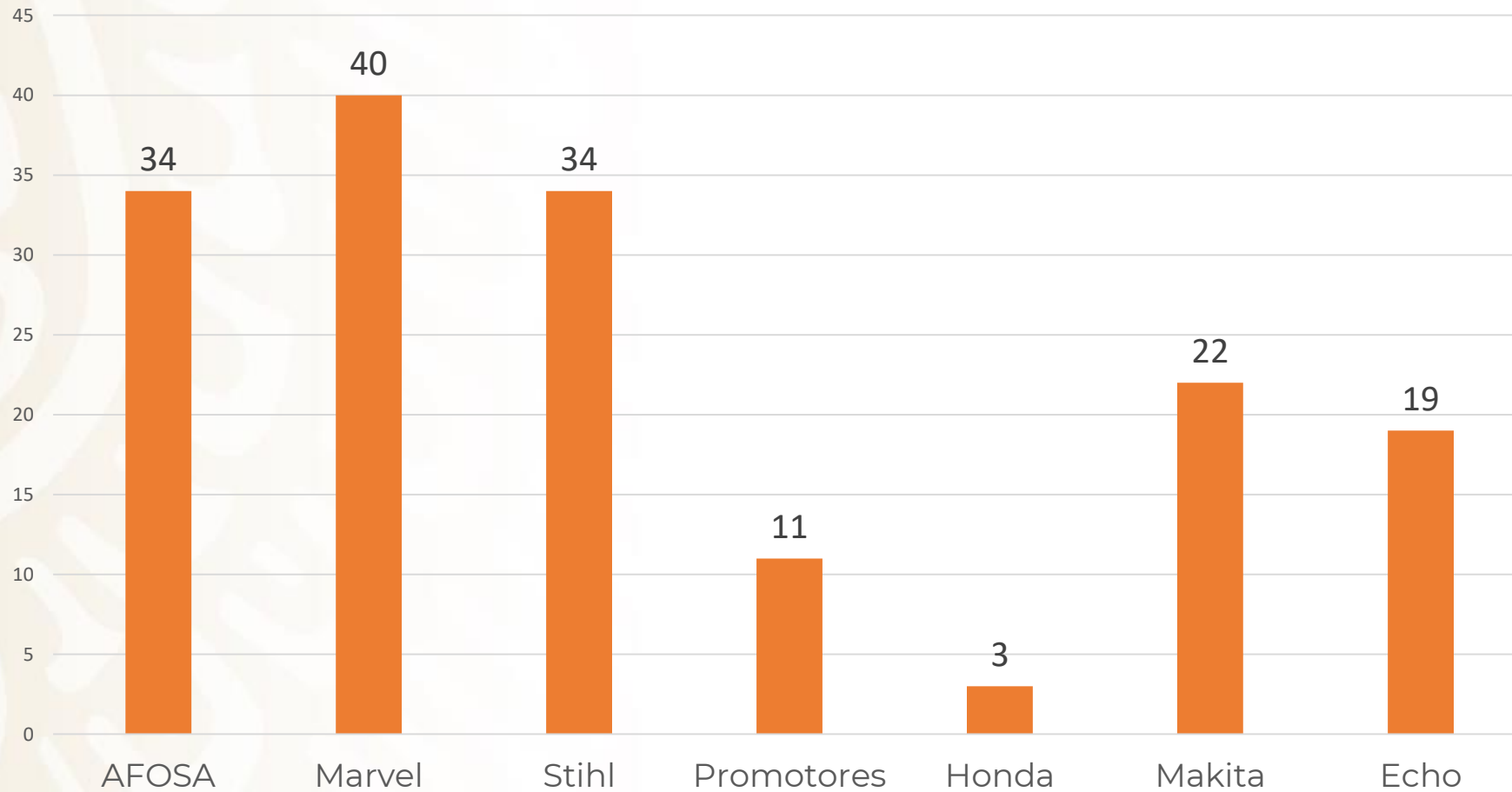
Equipos agrícolas, forestales y de uso doméstico certificados, bajo la Norma Oficial Mexicana NOM-204-SCFI-2017, Maquinaria con motor de combustión interna portátiles, generalmente de uso agrícola, forestal y doméstico-Especificaciones y métodos de prueba

## Empresas y equipos agrícolas, forestales y de uso doméstico certificados agosto 2021

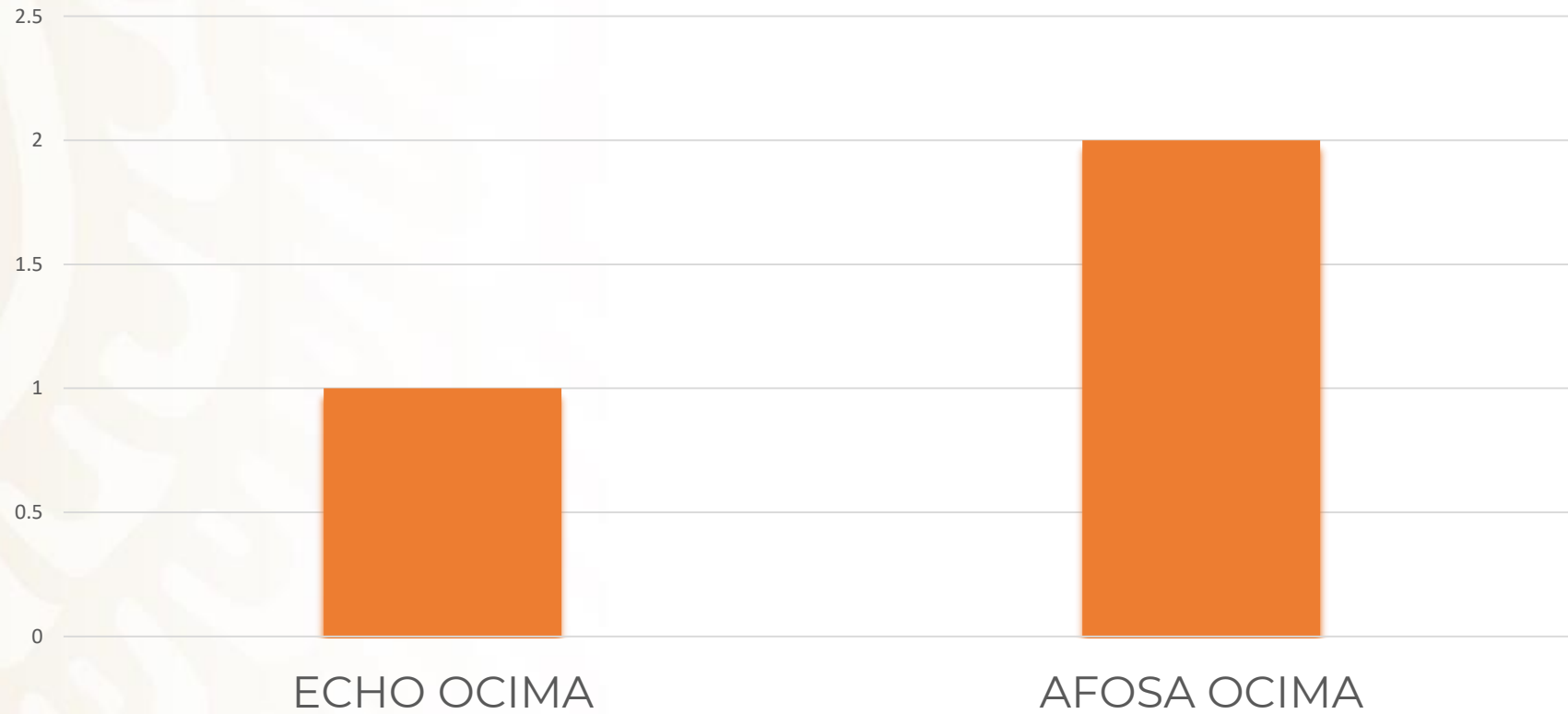
NOMBRE DE LA EMPRESA	CANTIDAD
ACCESORIOS FORESTALES DE OCCIDENTE, S.A. DE C.V.	36
COMERCIALIZADORA MARVEL, S.A. DE C.V.	40
ANDREAS STIHL, S.A. DE C.V.	34
HONDA DE MÉXICO, S.A. DE C.V.	3
MAKITA MÉXICO, S.A. DE C.V.	22
PROMOTORES AGRÍCOLAS, S.A. DE C.V.	11
ECHO INCORPOTED, CO.	20
<b>TOTAL</b>	<b>166</b>



# Certificados otorgados por la Secretaría de Economía (febrero 2021)



# Certificados otorgados por OCIMA-INIFAP (agosto 2021)

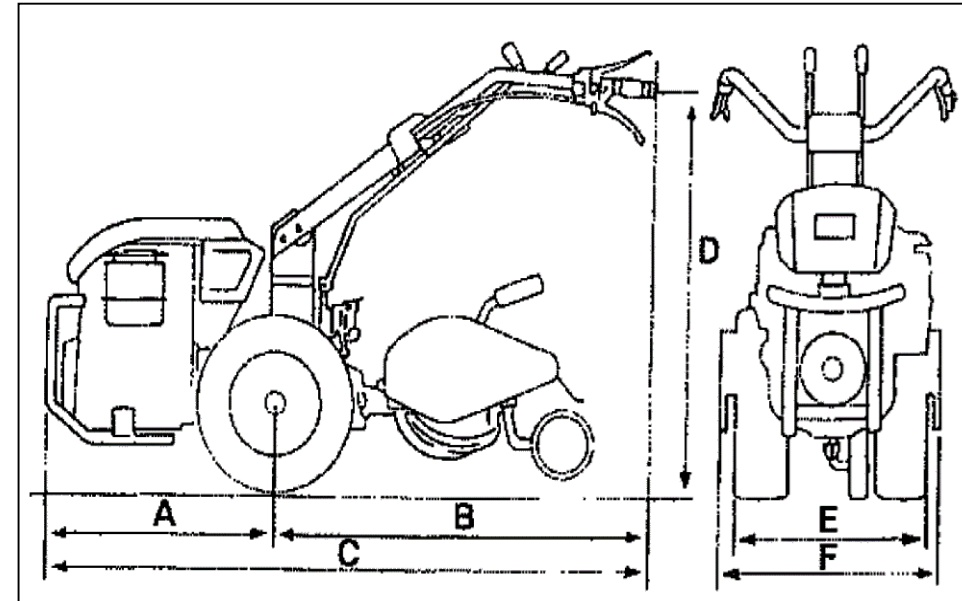


# ALGUNOS EQUIPOS PARA UNIDADES DE PRODUCCIÓN MENORES O IGUALES A 2 has

# MOTOCULTORES

- Máquina de un solo eje, que se conduce a pie mediante unos brazos de se denominan manceras.

“Fue creado en 1912,  
por Arthur Clifford  
Howard “





Es usado en huertos y pequeñas explotaciones agrícolas.

- Se pueden agregar diversas máquinas e implementos para realizar trabajos como:
  - Preparación de suelo
  - Atenciones culturales
  - Cosecha de forrajes
  - Transporte
  - Accionamiento de una bomba de agua, etc.



# Motocultor

- Por su tamaño y simpleza hace más fácil diversas labores en el campo.
- Son utilizados para superficies difíciles de acceder con maquinaria más grande como invernaderos, túneles, terrazas y algunas pendientes.
- Los pesos de los equipos varia 150-250 kgs



# Implementos para motocultores

- Rastra



Arado



- Sembradora



Segadora

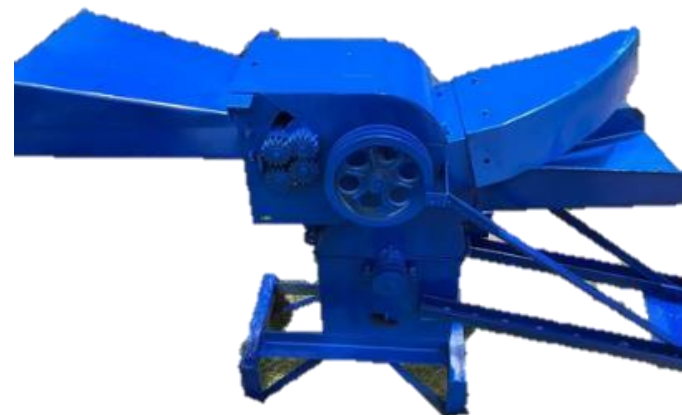




- Generador eléctrico



Molino



- Acolchadora



Remolque



# Motoazadas

**inifap**  
Instituto Nacional de Investigaciones  
Forestales, Agrícolas y Pecuarias





# Desbrozadoras

- Es una máquina utilizada en jardinería y en pequeñas superficies para cortar las malas hierbas a ras del suelo
- Repasar los lugares a los que una cortadora de césped no puede llegar, como las esquinas y los bordes, etc.
- El corte lo realiza con un hilo de nylon o cuchillas presentadas en discos.



# Desbrozadoras

- Este equipo se utiliza en pequeñas superficies para el deshierbe, en sustitución de herbicidas como Glifosato como en el cultivo de amaranro, en naranjales y producción de pitahaya





# Cortasetos

- Son herramientas que poseen una espada al estilo de las motosierras aunque ésta es mucho más delgada.
- Esta herramienta eléctrica es utilizada para cortar setos y arbustos y dar distintas formas a este tipo de plantas de baja estatura.
- Se puede utilizar en cultivos como avena, trigo y cebada



# Motosierras

- La motosierra es una herramienta de corte utilizada comúnmente para la poda y tala de árboles. Todos los modelos de motosierras están formados por un conjunto de dientes de sierra.





# Pulverizadoras

- Es una máquina diseñada para fraccionar el agua contenida en su tanque, la fracciona en pequeñas partículas y las distribuye sobre el terreno o cultivos en cantidad controlada. Haciendo una aplicación uniforme.





# Tractores de menor potencia (hasta 40hp)

Es máquina que tiene la capacidad de remolcar, arrastrar y accionar.

Siendo un vehículo con un motor que tiene mucha potencia y además posee unas ruedas grandes, que se adhieren de una forma muy fuerte al terreno.



# Tractores de baja potencia

inifap  
Instituto Nacional de Investigaciones  
Forestales, Agrícolas y Pecuarias



- Los tractores de baja potencia son aquellos de que tienen una potencia menor a 40 hp.
- Ideales para el trabajo en invernadero y fáciles de manejar.





# Tractores de baja potencia



# Desgranadora de maíz

inifap  
Instituto Nacional de Investigaciones  
Forestales, Agrícolas y Pecuarias





# Producción mecanizada de amaranto en México





- El amaranto es un cultivo que se produce desde los tiempos prehispánicos, por culturas tales como la mixteca, tolteca y azteca.

- En la actualidad su producción se concentra en los estados del centro de México, donde Puebla, Morelos, Estado de México, Tlaxcala y Distrito Federal aportan el 90% de la producción nacional.

- La mayoría de las labores que requiere el cultivo se realizan en forma manual, lo que incrementa los costos y la necesidad de mano de obra.



- La siembra y la trilla son labores susceptibles de mecanizar para reducir los costos de producción.
- De igual manera el control de maleza mecanizado se puede mejorar para reducir o evitar el uso de mano de obra.
- La limpieza del grano de amaranto también puede ser mejorada utilizando sopladoras con control de flujo del material y del flujo de aire.





# SIEMBRA

## SEMBRADORA TIPO "Z" MODIFICADA PARA LA SIEMBRA DE AMARANTO



# SEMBRADORA TIPO "Z" MODIFICADA PARA LA SIEMBRA DE AMARANTO





## ASPECTO DEL CULTIVO A LOS 20 DÍAS DE LA SIEMBRA



# CULTIVO A LOS 30 DÍAS DE LA SIEMBRA





# ATIERRE CUANDO EL CULTIVO TIENE 25 cm DE ALTURA





# DESARROLLO DEL CULTIVO SIN MALEZA

inifap  
Instituto Nacional de Investigaciones  
Forestales, Agrícolas y Pecuarias



- El CENEMA es responsable del componente de mecanización en el Proyecto: “Mejoramiento en la Producción de Amaranto en el Estado de Morelos”.
- Las labores a mecanizar son la siembra y la trilla de amaranto.





# METODOLOGÍA

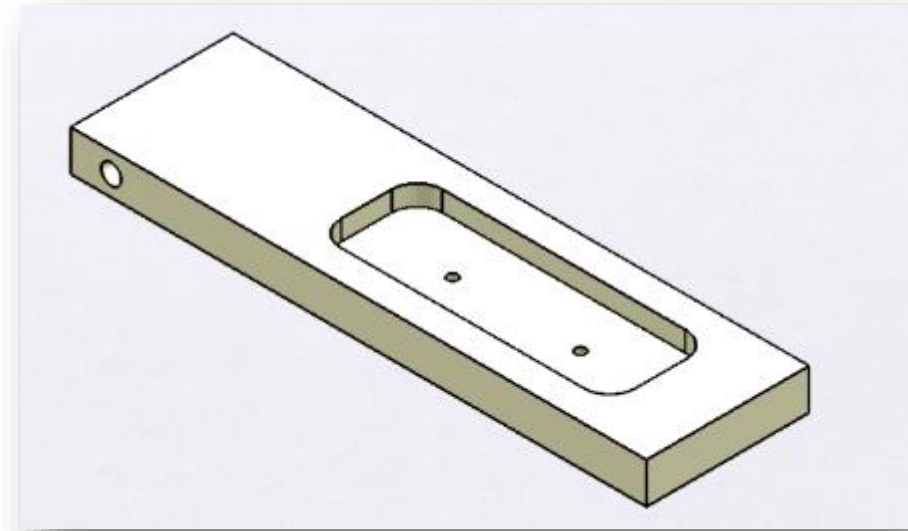
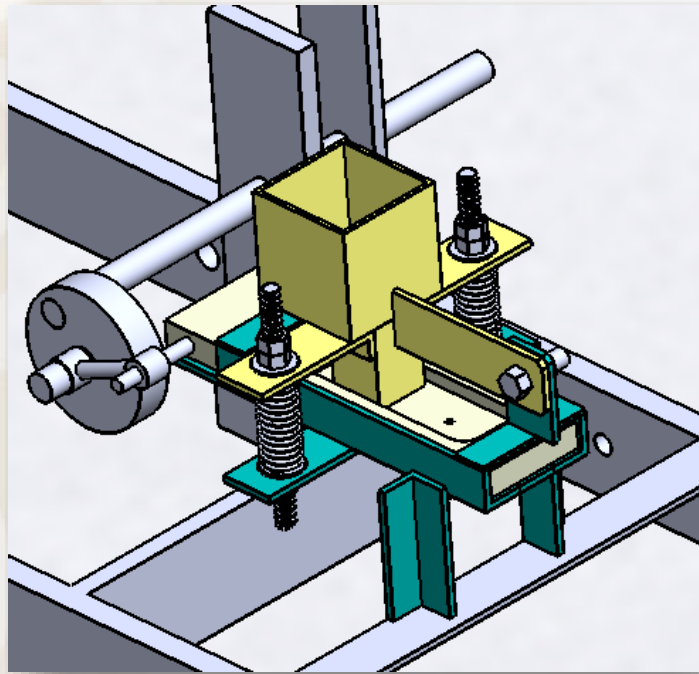
- LA SEMBRADORA FUE DISEÑADA Y CONSTRUIDA POR PERSONAL DEL CENEMA
- SE EVALUÓ EN EL BANCO DE PRUEBAS DEL PROPIO CENTRO Y EN PARCELAS DE AGRICULTORES COOPERANTES DEL ESTADO DE MORELOS





# RESULTADOS

- SE DISEÑO UN DOSIFICADOR DE PLACA RECIPROCANTE EL CUAL SE ADAPTÓ A UNA SEMBRADORA “Z”.









Equipo estacionario para la trilla y limpieza del cultivo de Amarantho. Capacidad de 600 kg/h.

Equipo estacionario para la trilla, descascarado y limpieza del cultivo de higuierilla. Capacidad de 2000 kg/h.





Desgranadora de maíz con  
soplador de tamo capacidad de  
250 kg/h



Deshojadora de mazorcas de  
maíz.

# ¡¡¡MUCHAS GRACIAS!!!!!!

MC. Ramón Jiménez Regalado

[jimenez.ramon@inifap.gob.mx](mailto:jimenez.ramon@inifap.gob.mx)

Dra. Alma Velia Ayala Garay

[ayala.alma@inifap.gob.mx](mailto:ayala.alma@inifap.gob.mx)



AGRICULTURA  
SECRETARÍA DE AGRICULTURA Y DESARROLLO RURAL

inifap  
Instituto Nacional de Investigaciónes,  
Fomento, Agronegocios y Recursos

