

SECRETARIA DEL TRABAJO Y PREVISION SOCIAL

NORMA Oficial Mexicana NOM-004-STPS-1999, Sistemas de protección y dispositivos de seguridad en la maquinaria y equipo que se utilice en los centros de trabajo.

Al margen un sello con el Escudo Nacional, que dice: Estados Unidos Mexicanos.- Secretaría del Trabajo y Previsión Social.

NORMA OFICIAL MEXICANA NOM-004-STPS-1999, SISTEMAS DE PROTECCION Y DISPOSITIVOS DE SEGURIDAD EN LA MAQUINARIA Y EQUIPO QUE SE UTILICE EN LOS CENTROS DE TRABAJO

MARIANO PALACIOS ALCOGER, Secretario del Trabajo y Previsión Social, con fundamento en los artículos 16 y 40 fracciones I y XI de la Ley Orgánica de la Administración Pública Federal; 512, 523 fracción I, 524 y 527 último párrafo de la Ley Federal del Trabajo; 3o. fracción XI, 38 fracción II, 40 fracción VII, 41, 43 a 47 y 52 de la Ley Federal sobre Metrología y Normalización; 3o., 4o. y 35 del Reglamento Federal de Seguridad, Higiene y Medio Ambiente de Trabajo; y 3o., 5o. y 22 fracciones I y XIII del Reglamento Interior de la Secretaría del Trabajo y Previsión Social, y

CONSIDERANDO

Que con fecha 13 de junio de 1994, fue publicada en el **Diario Oficial de la Federación** la Norma Oficial Mexicana NOM-004-STPS-1993, Relativa a los sistemas de protección y dispositivos de seguridad en la maquinaria, equipos y accesorios en los centros de trabajo;

Que esta dependencia a mi cargo, con fundamento en el artículo cuarto transitorio primer párrafo del Reglamento Federal de Seguridad, Higiene y Medio Ambiente de Trabajo, publicado en el **Diario Oficial de la Federación** el 21 de enero de 1997, ha considerado necesario realizar diversas modificaciones a la referida Norma Oficial Mexicana, las cuales tienen como finalidad adecuarla a las disposiciones establecidas en el ordenamiento reglamentario mencionado;

Que con fecha 26 de mayo de 1998, en cumplimiento de lo previsto en el artículo 46 fracción I de la Ley Federal sobre Metrología y Normalización, la Secretaría del Trabajo y Previsión Social presentó ante el Comité Consultivo Nacional de Normalización de Seguridad, Higiene y Medio Ambiente Laboral, el Anteproyecto de Modificación de la presente Norma Oficial Mexicana, y que en esa misma fecha el citado Comité lo consideró correcto y acordó que se publicara en el **Diario Oficial de la Federación**;

Que con el objeto de cumplir con los lineamientos contenidos en el acuerdo para la desregulación de la actividad empresarial, publicado en el **Diario Oficial de la Federación** el día 24 de noviembre de 1995, las modificaciones propuestas a la presente Norma fueron sometidas por la Secretaría de Comercio y Fomento Industrial a la opinión del Consejo para la Desregulación Económica, y con base en ella se realizaron las adaptaciones procedentes, por lo que dicha dependencia dictaminó favorablemente acerca de las modificaciones contenidas en la presente Norma;

Que con fecha 9 de diciembre de 1998, en cumplimiento del Acuerdo del Comité y de lo previsto en el artículo 47 fracción I de la Ley Federal sobre Metrología y Normalización, se publicó en el **Diario Oficial de la Federación** el Proyecto de Modificación de la presente Norma Oficial Mexicana, a efecto que dentro de los siguientes 60 días naturales a dicha publicación, los interesados presentaran sus comentarios al Comité Consultivo Nacional de Normalización de Seguridad, Higiene y Medio Ambiente Laboral;

Que no habiendo recibido comentarios al presente Proyecto de Modificación de Norma Oficial Mexicana y adicionando el capítulo Unidades de Verificación en cumplimiento a la fracción V del artículo 28 del Reglamento de la Ley Federal sobre Metrología y Normalización, el Comité Consultivo Nacional de Normalización de Seguridad, Higiene y Medio Ambiente Laboral, otorgó la aprobación respectiva, se expide la siguiente:

NORMA OFICIAL MEXICANA NOM-004-STPS-1999, SISTEMAS DE PROTECCION Y DISPOSITIVOS DE SEGURIDAD EN LA MAQUINARIA Y EQUIPO QUE SE UTILICE EN LOS CENTROS DE TRABAJO

INDICE

1. Objetivo
2. Campo de aplicación
3. Referencias
4. Definiciones

5. Obligaciones del patrón
6. Obligaciones de los trabajadores
7. Programa Específico de Seguridad e Higiene para la Operación y Mantenimiento de la Maquinaria y Equipo
8. Protectores y dispositivos de seguridad
9. Unidades de verificación
Apéndice A Tarjeta de aviso
Apéndice B Contenido mínimo de los dictámenes de las unidades de verificación
10. Vigilancia
11. Bibliografía
12. Concordancia con normas internacionales
Guía de referencia protectores y dispositivos de seguridad

1. Objetivo

Establecer las condiciones de seguridad y los sistemas de protección y dispositivos para prevenir y proteger a los trabajadores contra los riesgos de trabajo que genere la operación y mantenimiento de la maquinaria y equipo.

2. Campo de aplicación

La presente Norma rige en todo el territorio nacional y aplica en todos los centros trabajo que por la naturaleza de sus procesos empleen maquinaria y equipo.

3. Referencias

Para la correcta interpretación de esta Norma, deben consultarse las siguientes normas oficiales mexicanas y normas mexicanas vigentes:

NOM-001-STPS-1993, Relativa a las condiciones de seguridad e higiene en los edificios, locales, instalaciones y áreas de los centros de trabajo.

NOM-005-STPS-1998, Relativa a las condiciones de seguridad e higiene en los centros de trabajo para el manejo, transporte y almacenamiento de sustancias químicas peligrosas.

NOM-017-STPS-1993, Relativa al equipo de protección personal para los trabajadores en los centros de trabajo.

NOM-022-STPS-1993, Relativa a las condiciones de seguridad en los centros de trabajo en donde la electricidad estática represente un riesgo.*

NOM-026-STPS-1998, Colores y señales de seguridad e higiene, e identificación de riesgos por fluidos conducidos en tuberías.

NMX-CC-018-1996-IMNC, Directrices para desarrollar manuales de calidad.

Definiciones

Para efectos de esta Norma, se establecen las definiciones siguientes:

- a) **autoridad del trabajo; autoridad laboral:** las unidades administrativas competentes de la Secretaría del Trabajo y Previsión Social, que realicen funciones de inspección en materia de seguridad e higiene en el trabajo, y las correspondientes de las entidades federativas y del Distrito Federal, que actúen en auxilio de aquéllas.
- b) **candado de seguridad:** cerradura que evita que cualquier trabajador active la maquinaria y equipo.
- c) **carrera:** distancia que recorre el componente de una máquina por un movimiento alternativo.
- d) **centro de trabajo:** todo aquel lugar, cualquiera que sea su denominación, en el que se realicen actividades de producción, de comercialización o de prestación de servicios, o en el que laboren personas que estén sujetas a una relación de trabajo.
- e) **ciclo:** movimiento alternativo o rotativo durante el cual el componente de una máquina efectúa un trabajo.

* Para la correcta interpretación de esta Norma, deberá consultarse la NOM-022-STPS-1999, Electricidad estática en los centros de trabajo-condiciones de seguridad, una vez que sea publicada en el **Diario Oficial de la Federación** y entre en vigor.

- f) **interruptor final de carrera:** dispositivo manual o automático que impide el desplazamiento del portaherramienta desde la posición inicial hasta el punto de operación.
- g) **dieléctrico:** material que impide la conductividad eléctrica.
- h) **dispositivo sensitivo:** elemento que mantiene un mecanismo en operación mientras ningún objeto interfiera con el sensor del mismo y provoque el paro.
- i) **electroerosionadora:** máquina-herramienta en la que el metal de la pieza a mecanizar se elimina por la acción de descargas eléctricas entre la pieza y un electrodo sumergido en un aceite electrolítico o dieléctrico.
- j) **mando bimanual:** es el dispositivo que obliga a que el operador use simultáneamente las dos manos para poder accionarlo.
- k) **mantenimiento preventivo:** es la acción de inspeccionar, probar y reacondicionar la maquinaria y equipo a intervalos regulares con el fin de prevenir fallas de funcionamiento.
- l) **mantenimiento correctivo:** es la acción de revisar y reparar la maquinaria y equipo que estaba trabajando hasta el momento en que sufrió la falla.
- m) **maquinaria y equipo:** es el conjunto de mecanismos y elementos combinados destinados a recibir una forma de energía, para transformarla a una función determinada.
- n) **protección por obstáculos:** barreras físicas diseñadas y construidas para aislar al trabajador de una zona de riesgo y evitar, de este modo, que se produzcan daños a la salud del trabajador.
- o) **riesgo potencial:** es la probabilidad de que la maquinaria y equipo causen lesiones a los trabajadores.

5. Obligaciones del patrón

5.1 Mostrar a la autoridad laboral, cuando así lo solicite, los documentos que la presente Norma le obligue a elaborar.

5.2 Elaborar un estudio para analizar el riesgo potencial generado por la maquinaria y equipo en el que se debe hacer un inventario de todos los factores y condiciones peligrosas que afecten a la salud del trabajador.

5.2.1 En la elaboración del estudio de riesgo potencial se debe analizar:

- a) las partes en movimiento, generación de calor y electricidad estática de la maquinaria y equipo;
- b) las superficies cortantes, proyección y calentamiento de la materia prima, subproducto y producto terminado;
- c) el manejo y condiciones de la herramienta.

5.2.2 Para todo riesgo que se haya detectado, se debe determinar:

- a) el tipo de daño;
- b) la gravedad del daño;
- c) la probabilidad de ocurrencia.

5.3 En base al estudio para analizar el riesgo potencial, el patrón debe:

- a) elaborar el Programa Específico de Seguridad e Higiene para la Operación y Mantenimiento de la Maquinaria y Equipo, darlo a conocer a los trabajadores y asegurarse de su cumplimiento;
- b) contar con personal capacitado y un manual de primeros auxilios en el que se definan los procedimientos para la atención de emergencias. Se puede tomar como referencia la guía no obligatoria de la Norma Oficial Mexicana NOM-005-STPS-1998;
- c) señalar las áreas de tránsito y de operación de acuerdo a lo establecido en las NOM-001-STPS-1993 y NOM-026-STPS-1998;
- d) dotar a los trabajadores del equipo de protección personal de acuerdo a lo establecido en la NOM-017-STPS-1993.

5.4 Capacitar a los trabajadores para la operación segura de la maquinaria y equipo, así como de las herramientas que utilicen para desarrollar su actividad.

6. Obligaciones de los trabajadores

6.1 Participar en la capacitación que proporcione el patrón.

6.2 Cumplir con las medidas que señale el Programa Específico de Seguridad e Higiene para la Operación y Mantenimiento de la Maquinaria y Equipo.

6.3 Reportar al patrón cuando los sistemas de protección y dispositivos de seguridad de la maquinaria y equipo se encuentren deteriorados, fuera de funcionamiento o bloqueados.

6.4 Utilizar el equipo de protección personal de acuerdo a las instrucciones de uso y mantenimiento proporcionadas por el patrón.

6.5 Usar el cabello corto o recogido, no portar cadenas, anillos, pulseras, mangas sueltas u otros objetos que pudieran ser factor de riesgo durante la operación.

6.6 Reportar al patrón cualquier anomalía de la maquinaria y equipo que pueda implicar riesgo.

7. Programa Específico de Seguridad para la Operación y Mantenimiento de la Maquinaria y Equipo

7.1 Operación de la maquinaria y equipo.

El programa debe contener procedimientos para que:

- a) los protectores y dispositivos de seguridad se instalen en el lugar requerido y se utilicen durante la operación;
- b) se mantenga limpia y ordenada el área de trabajo;
- c) la maquinaria y equipo estén ajustados para prevenir un riesgo;
- d) las conexiones de la maquinaria y equipo y sus contactos eléctricos estén protegidos y no sean un factor de riesgo;
- e) el cambio y uso de la herramienta y el herramental se realice en forma segura;
- f) el desarrollo de las actividades de operación se efectúe en forma segura;
- g) el sistema de alimentación y retiro de la materia prima, subproducto y producto terminado no sean un factor de riesgo.

7.2 Mantenimiento de la maquinaria y equipo

El programa debe contener:

7.2.1 La capacitación que se debe otorgar a los trabajadores que realicen las actividades de mantenimiento.

7.2.2 La periodicidad y el procedimiento para realizar el mantenimiento preventivo y, en su caso, el correctivo, a fin de garantizar que todos los componentes de la maquinaria y equipo estén en condiciones seguras de operación, y se debe cumplir, al menos, con las siguientes condiciones:

- a) al concluir el mantenimiento, los protectores y dispositivos deben estar en su lugar y en condiciones de funcionamiento;
- b) cuando se modifique o reconstruya una maquinaria o equipo, se deben preservar las condiciones de seguridad;
- c) el bloqueo de energía se realizará antes y durante el mantenimiento de la maquinaria y equipo, cumpliendo además con lo siguiente:
 - 1) deberá realizarse por el encargado del mantenimiento;
 - 2) deberá avisarse previamente a los trabajadores involucrados, cuando se realice el bloqueo de energía;
 - 3) identificar los interruptores, válvulas y puntos que requieran inmovilización;

- 4) bloquear la energía en tableros, controles o equipos, a fin de desenergizar, desactivar o impedir la operación de la maquinaria y equipo;
- 5) colocar tarjetas de aviso, cumpliendo con lo establecido en el apéndice A;
- 6) colocar los candados de seguridad;
- 7) asegurarse que se realizó el bloqueo;
- 8) avisar a los trabajadores involucrados cuando haya sido retirado el bloqueo. El trabajador que colocó las tarjetas de aviso, debe ser el que las retire.

7.2.3 Se debe llevar un registro del mantenimiento preventivo y correctivo que se le aplique a la maquinaria y equipo, indicando en que fecha se realizó; mantener este registro, al menos, durante doce meses.

8. Protectores y dispositivos de seguridad

8.1 Protectores de seguridad en la maquinaria y equipo.

Los protectores son elementos que cubren a la maquinaria y equipo para evitar el acceso al punto de operación y evitar un riesgo al trabajador.

8.1.1 Se debe verificar que los protectores cumplan con las siguientes condiciones:

- a) proporcionar una protección total al trabajador;
- b) permitir los ajustes necesarios en el punto de operación;
- c) permitir el movimiento libre del trabajador;
- d) impedir el acceso a la zona de riesgo a los trabajadores no autorizados;
- e) evitar que interfieran con la operación de la maquinaria y equipo;
- f) no ser un factor de riesgo por sí mismos;
- g) permitir la visibilidad necesaria para efectuar la operación;
- h) señalarse cuando su funcionamiento no sea evidente por sí mismo, de acuerdo a lo establecido en la NOM-026-STPS-1998;
- i) de ser posible estar integrados a la maquinaria y equipo;
- j) estar fijos y ser resistentes para hacer su función segura;
- k) no obstaculizar el desalojo del material de desperdicio.

8.1.2 Se debe incorporar una protección al control de mando para evitar un funcionamiento accidental.

8.1.3 En los centros de trabajo en donde por la instalación de la maquinaria y equipo no sea posible utilizar protectores de seguridad para resguardar elementos de transmisión de energía mecánica, se debe utilizar la técnica de protección por obstáculos. Cuando se utilicen barandales, éstos deben cumplir con las condiciones establecidas en la NOM-001-STPS-1993.

8.2 Dispositivos de seguridad.

Son elementos que se deben instalar para impedir el desarrollo de una fase peligrosa en cuanto se detecta dentro de la zona de riesgo de la maquinaria y equipo, la presencia de un trabajador o parte de su cuerpo.

8.2.1 La maquinaria y equipo deben estar provistos de dispositivos de seguridad para paro de urgencia de fácil activación.

8.2.2 La maquinaria y equipo deben contar con dispositivos de seguridad para que las fallas de energía no generen condiciones de riesgo.

8.2.3 Se debe garantizar que los dispositivos de seguridad cumplan con las siguientes condiciones:

- a) ser accesibles al operador;
- b) cuando su funcionamiento no sea evidente se debe señalar que existe un dispositivo de seguridad, de acuerdo a lo establecido en la NOM-026-STPS-1998;
- c) proporcionar una protección total al trabajador;

- d) estar integrados a la maquinaria y equipo;
- e) facilitar su mantenimiento, conservación y limpieza general;
- f) estar protegidos contra una operación involuntaria;
- g) el dispositivo debe prever que una falla en el sistema no evite su propio funcionamiento y que a su vez evite la iniciación del ciclo hasta que la falla sea corregida;
- h) cuando el trabajador requiera alimentar o retirar materiales del punto de operación manualmente y esto represente un riesgo, debe usar un dispositivo de mando bimanual, un dispositivo asociado a un protector o un dispositivo sensitivo.

8.2.4 En el caso de las electroerosionadoras, adicionalmente a lo establecido en el punto anterior, se debe:

- a) contar con un sistema indicador y controlador de freno;
- b) prevenir un incremento significativo en el tiempo normal de paro en las electroerosionadoras con embrague de aire e inhibir una operación posterior en el caso de una falla del mecanismo de operación.

8.2.5 En la maquinaria y equipo que cuente con interruptor final de carrera se debe cumplir que:

- a) el interruptor final de carrera, esté protegido contra una operación no deseada;
- b) el embrague de accionamiento mecánico, pueda desacoplarse al completar un ciclo;
- c) el funcionamiento sólo se pueda restablecer a voluntad del trabajador.

9. Unidades de verificación

9.1 El patrón tendrá la opción de contratar una Unidad de Verificación acreditada y aprobada, según lo establecido en la Ley Federal sobre Metrología y Normalización, para la verificación o evaluación de la presente Norma.

9.2 Las unidades de verificación podrán certificar el cumplimiento de esta Norma, verificando los apartados 5.2, 5.3, 5.4, así como el capítulo 7 en sus apartados 7.1 y 7.2 y el capítulo 8, para lo cual deberán contar con los procedimientos para realizar la revisión documental y para verificar el desarrollo técnico del reconocimiento y evaluación; cumpliendo con lo establecido en la Norma Mexicana vigente NMX-CC-018-1996-IMNC.

9.3 La Unidad de Verificación debe presentar sus resultados de acuerdo con el listado correspondiente del apéndice B.

9.4 La vigencia del dictamen emitido por la Unidad de Verificación será de cinco años, a menos que los protectores o dispositivos se modifiquen.

APENDICE A TARJETA DE AVISO

A.1 Las tarjetas de aviso son señales de forma geométrica rectangular, que se utilizan para advertir que la maquinaria y equipo se encuentran desactivados, prohíben la activación y el retiro de las tarjetas a los trabajadores ajenos al mantenimiento.

Las tarjetas deben colocarse en donde se activa la maquinaria y equipo en forma segura para evitar que sean retiradas con facilidad.

A.1.1 Las tarjetas de aviso deben ser visibles, cuando menos a un metro de distancia.

En la tabla A1 se establecen las características con las que deben cumplir las tarjetas de aviso.

TABLA A1 CARACTERISTICAS DE LAS TARJETAS DE AVISO

	MENSAJE	COLOR DEL TEXTO	COLOR DE FONDO
INFORMACION PRINCIPAL	PRECAUCION	NEGRO	AMARILLO

INFORMACION SECUNDARIA	PROHIBICION No debe activarse la maquinaria o equipo, ni retirar la tarjeta del lugar donde se colocó.	NEGRO	BLANCO
INFORMACION ADICIONAL	Texto que considere necesario agregar	NEGRO	BLANCO

A.1.2 Las dimensiones de las tarjetas de aviso deben ajustarse a lo indicado en la figura A1

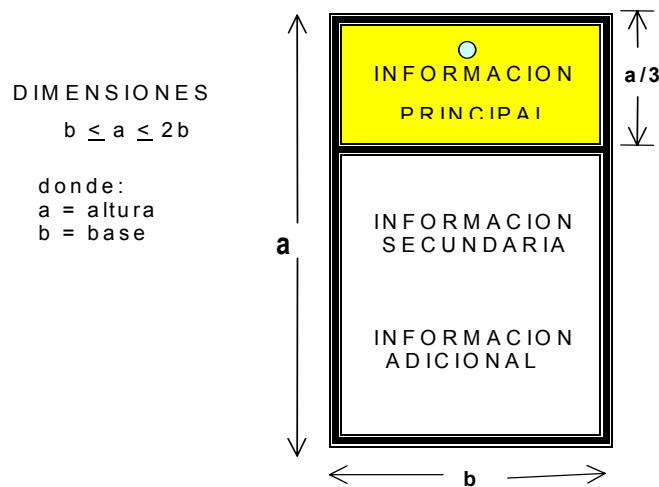


Figura A1

APENDICE B

CONTENIDO MINIMO DE LOS DICTAMENES DE LAS UNIDADES DE VERIFICACION

B.1 Datos de la empresa evaluada:

- a) nombre, denominación o razón social;
- b) domicilio;
 - 1) calle;
 - 2) número;
 - 3) colonia;
 - 4) ciudad;
 - 5) código postal;
 - 6) delegación o municipio;
 - 7) estado;
- c) nombre y firma del representante legal

B.2 Datos de la Unidad de Verificación:

- a) nombre, denominación o razón social;
- b) número de registro de la Secretaría del Trabajo y Previsión Social;

- c) conclusión de los resultados de la verificación practicada, de acuerdo a lo establecido en la Norma;
- d) nombre y firma del representante legal;
- e) lugar y fecha de la firma.

10. Vigilancia

La vigilancia del cumplimiento de la presente Norma corresponde a la Secretaría del Trabajo y Previsión Social.

11. Bibliografía

- a) ANSI-B11. 6-1984, Safety Requirements for Construction, Care and Use. For Machine Tools-Lathes. Estados Unidos de América.
- b) ANSI-B11.8-1983. American National Standard for Machine Tools Drillind, Milling and Machines Safety Requeriments for Construction, Care and Ude. Estados Unidos de América.
- c) JIS B6-1983. Test Code for Preformance and Accuracy of Wire Electrical Discharge Machines. Estados Unidos de América.
- d) Reglamento Tipo de Seguridad en los Establecimientos Industriales para Guía de los Gobiernos y de la Industria, Capítulo II Locales de los Establecimientos Industriales; Capítulo IV Resguardos de Maquinaria; Capítulo V Equipo Eléctrico R.110 Conexión a Tierra; Capítulo IX Manipulación y Transportes de Materiales. Ginebra, 1950. Organización Internacional del Trabajo.

12. Concordancia con normas internacionales

Esta Norma no concuerda con ninguna norma internacional, por no existir referencia alguna al momento de su elaboración.

TRANSITORIOS

PRIMERO.- La presente Norma Oficial Mexicana entrará en vigor a los sesenta días siguientes a su publicación en el **Diario Oficial de la Federación**.

SEGUNDO.- Durante el lapso señalado en el artículo anterior, los patrones cumplirán con la Norma Oficial Mexicana NOM-022-STPS-1993, Relativa a las condiciones de seguridad en los centros de trabajo en donde la electricidad estática represente un riesgo, o bien realizarán las adaptaciones para observar las disposiciones de la presente Norma Oficial Mexicana y, en este último caso, las autoridades del trabajo proporcionarán, a petición de los patrones interesados, asesoría y orientación para instrumentar su cumplimiento, sin que los patrones se hagan acreedores a sanciones por el incumplimiento de la Norma en vigor.

TERCERO.- Con la entrada en vigor de la presente Norma se cancelan las siguientes normas oficiales mexicanas: NOM-107-STPS-1994, Prevención técnica de accidentes en máquinas y equipos que operan en lugar fijo-seguridad mecánica y térmica-terminología, publicada en el **Diario Oficial de la Federación** el 12 de enero de 1996; NOM-108-STPS-1994, Prevención técnica de accidentes en máquinas y equipos, diseño o adaptación de los sistemas y dispositivos de protección, riesgos en función de los movimientos mecánicos, publicada en el **Diario Oficial de la Federación** el 16 de enero de 1996; NOM-109-STPS-1994, Prevención técnica de accidentes en máquinas que operan en lugares fijos-Protectores y dispositivos de seguridad, tipos y características, publicada en el **Diario Oficial de la Federación** el 16 de enero de 1996; NOM-110-STPS-1994, Seguridad en máquinas-Herramienta para taladrado, fresado y mandrilado, publicada en el **Diario Oficial de la Federación** el 11 de mayo de 1995; NOM-111-STPS-1994, Seguridad en las máquinas-Herramienta denominadas máquinas de electroerosión, publicada en el **Diario Oficial de la Federación** el 22 de enero de 1996; NOM-112-STPS-1994, Seguridad en máquinas-Herramienta denominadas roladoras, formadoras y curvadoras, publicada en el **Diario Oficial de la Federación** el 11 de mayo de 1995.

Sufragio Efectivo. No Reelección.

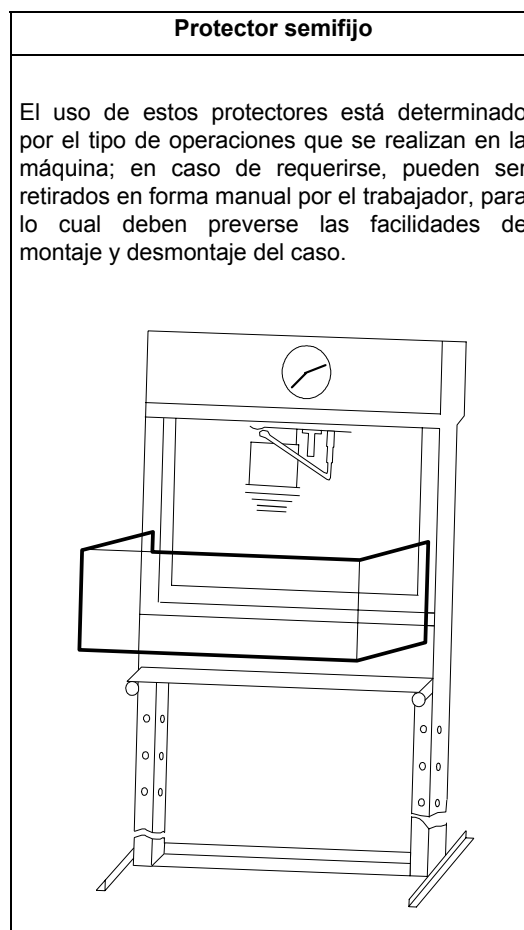
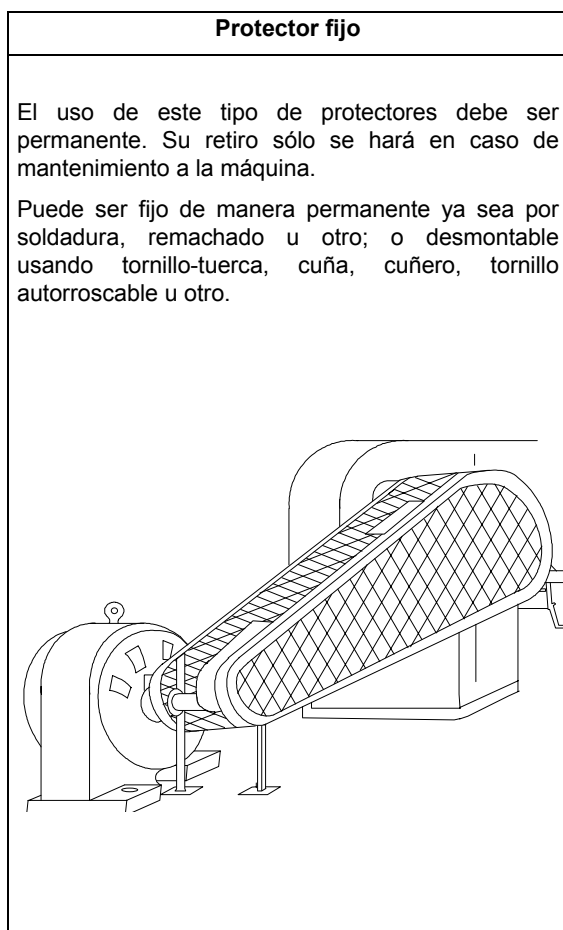
México, Distrito Federal, a los seis días del mes de mayo de mil novecientos noventa y nueve.- El Secretario del Trabajo y Previsión Social, **Mariano Palacios Alcocer**.- Rúbrica.

GUIA DE REFERENCIA
PROTECTORES Y DISPOSITIVOS DE SEGURIDAD

El contenido de esta guía es un complemento para la mejor comprensión de la presente Norma y no es de cumplimiento obligatorio, con el fin de mostrar los diferentes protectores y dispositivos para adaptarlos a la maquinaria y equipo que los requiera.

Los protectores son elementos que cubren a la maquinaria y equipo para evitar el acceso al punto de operación y evitar un riesgo al trabajador. En su instalación y operación se recomienda considerar aspectos ergonómicos que contemplen: la postura del trabajador, el trabajo estático y dinámico de la actividad, así como la ubicación de los elementos de control.

A continuación se hace una descripción de los protectores más comunes:

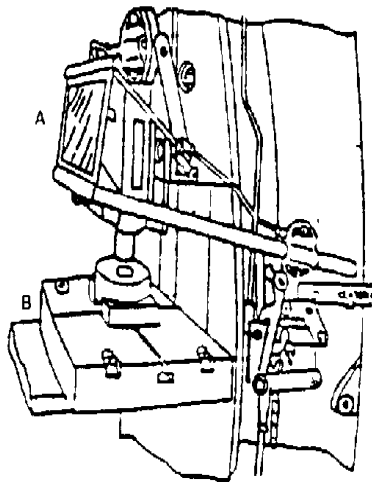


**GUIA DE REFERENCIA
PROTECTORES Y DISPOSITIVOS DE SEGURIDAD**

Protector móvil

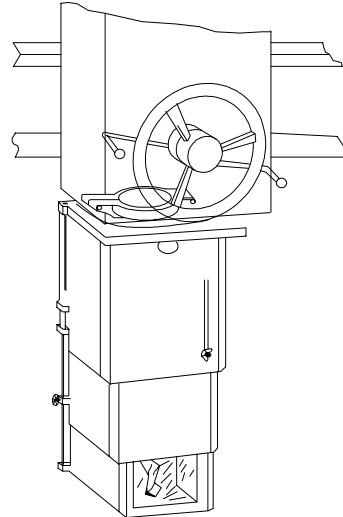
Elemento que cubre mecánicamente a la estructura de una máquina o a un elemento vecino fijo; dicho enlace se realiza generalmente mediante una articulación o sobre guías de deslizamiento.

Este tipo de protector cubre durante su funcionamiento dos posiciones: el punto A (parte alta) y el punto B (parte baja).



Protector regulable

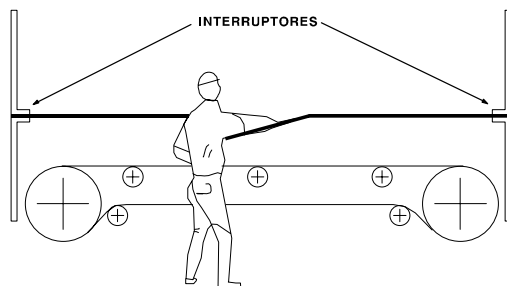
Este tipo de protector cubre toda una línea continua de posiciones a lo largo del mecanismo regulable.



**GUIA DE REFERENCIA
PROTECTORES Y DISPOSITIVOS DE SEGURIDAD**

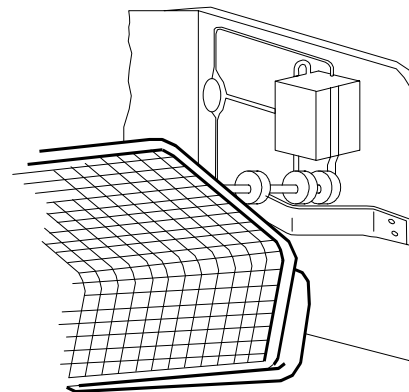
Dispositivo de paro de urgencia

Sobre un transportador de gran longitud, en lugar de colocar un cierto número de dispositivos de paro de urgencia, es más eficaz disponer de un cable sensible a lo largo del transportador.



Dispositivo bloqueador asociado a un protector

En este tipo de dispositivos se tiene un protector asociado a la máquina, de tal manera que si el protector no se encuentra en posición cerrada, la máquina no entrará en funcionamiento.

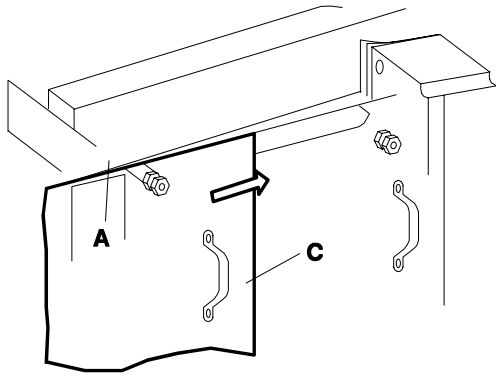


**GUIA DE REFERENCIA
PROTECTORES Y DISPOSITIVOS DE SEGURIDAD**

Dispositivo de retención mecánica

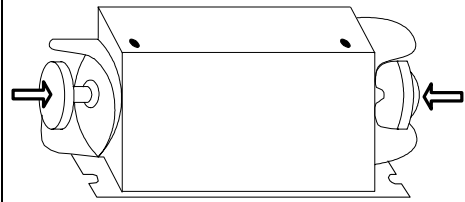
En ocasiones es necesario y conveniente reforzar el dispositivo bloqueador asociado a un protector mediante otro dispositivo de retención mecánica, de tal manera que la máquina mantenga su posición cerrada durante la operación.

B



Dispositivo de mando bimanual

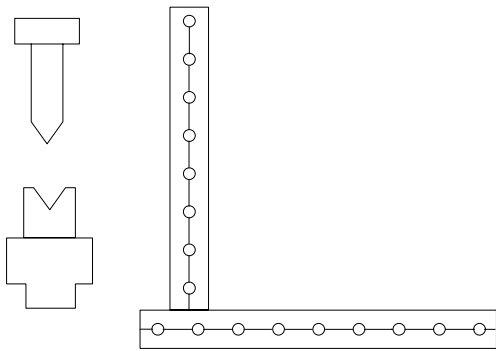
La acción manual simultánea sobre dos controles, es necesaria para controlar la operación de la máquina



**GUIA DE REFERENCIA
PROTECTORES Y DISPOSITIVOS DE SEGURIDAD**

Dispositivo sensitivo

Un dispositivo sensitivo fotoeléctrico constituido por una cortina luminosa. La interrupción de esta cortina luminosa provoca la emisión de una señal que para la máquina.



Dispositivo expulsor

Este dispositivo está diseñado para apartar las manos del operario de la zona de riesgo, en el momento de accionar la máquina.

