

NOTAS GENERALES



NOMENCLATURA

A.F.	AGUA FRÍA
A.C.	AGUA CALIENTE
S.C.A.F.	SUBE COLUMNA DE AGUA FRÍA
S.C.A.C.	SUBE COLUMNA DE AGUA CALIENTE
L.A.	LLAVE DE AGUA CALIENTE
L.L.N.	LLAVE DE NARIZ
B.P.	BAJA PRESIÓN

NOTAS GENERALES

1. LAS INDICACIONES EN PLANO SIGEN SOBRE LAS NOTAS GENERALES.
2. SE EMPLEARÁ TUBERÍA DE POLIPROPILENO COPOLIMERO RANDOM PPR (TUBERÍAS), PARA RAMALES PRINCIPALES Y SECUNDARIOS, HASTA 110mm.
3. UNA VEZ INICIADA LA INSTALACIÓN DE LA TUBERÍA DE ALIMENTACIÓN PRINCIPAL, ESTA DEBERÁ QUEDAR SOPORTADA A LA ESTRUCTURA COLOCANDO LOS SOPORTES NECESARIOS Y ADECUADOS EN CADA CASO EN COORDINACIÓN CON LA ESTRUCTURA.
4. EN LO POSIBLE LAS TUBERÍAS DE AGUA POTABLE, AGUA CALIENTE Y FILTRADA, SE CONDUZCAN EN EL MISMO RACK DE TUBERÍAS, OBSERVANDO Y EVITANDO CUALQUIER INTERFERENCIA CON EL RESTO DE LAS DISCIPLINAS.
5. LA LONGITUD DEL AMORTIGUADOR CÁMARA DE AIRE, SERÁ DE 0.30 cm EN TODOS LOS CASOS.
6. TODOS LOS DIAMETROS SON NOMINALES Y SE INDICAN EN mm.
7. LAS TUBERÍAS DEBERÁN IDENTIFICARSE CON SEÑALAMIENTOS QUE INDIQUE EL TIPO DE AGUA QUE CONTIENE Y EL SENTIDO DE FLUJO BAJO LA NORMATIVIDAD CORRESPONDIENTE (NOM-009-SPPS-2008).
8. ANTES DE LA EJECUCIÓN DE ESTA INSTALACIÓN, EL CONSTRUCTOR DEBERÁ CORTAR LA UBICACIÓN DE SALIDAS DE TOMAS EN GUÍAS MECÁNICAS EN DONDE ESTAS SE REQUIERAN, CONTRA PLANOS DE MOBILIARIO ARQUITECTÓNICO DEL PROYECTO EJECUTIVO Y EQUIPOS.
9. TODAS LAS TUBERÍAS DEBERÁN PROBARSE ANTES DE PONERSE EN SERVICIO. LA INSTALACIÓN DEBERÁ SOMETERSE A UNA PRUEBA DE HERMETICIDAD SEGUN LO INDICADO EN NOM-001-CNA-2001, O DE ACUERDO A LAS ESPECIFICACIONES DEL FABRICANTE.
10. TODAS LAS TUBERÍAS VERTICALES DEBERÁN INSTALARSE A PLENO, PARALELAS Y EVITANDO CAMBIOS DE DIRECCIÓN INNECESARIOS.
11. VERIFICAR MARCAS Y MODELOS DE ACCESORIOS Y MUEBLES SANITARIOS EN EL CATALOGO ARQUITECTÓNICO.
12. ESTE PLANO SE CONSIDERA ÚNICAMENTE PARA REALIZAR LA OBRA DE INSTALACIÓN HIDRAULICA.

REVISIONES:

No.	DESCRIPCIÓN	FECHA
1.0	PLANOS PRELIMINARES	06/JULIO/2020
1.0	PLANOS REVISIÓN 2	10/JULIO/2020

FIRMA PROPIETARIO:

FIRMA D. R. O.:

FIRMA CORRESPONSABLE:

FIRMA CORRESPONSABLE:

PROYECTO:

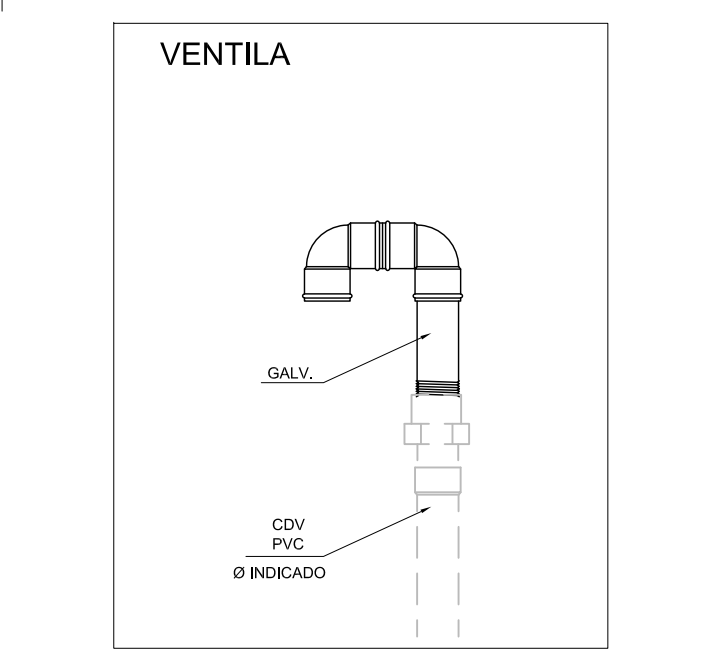
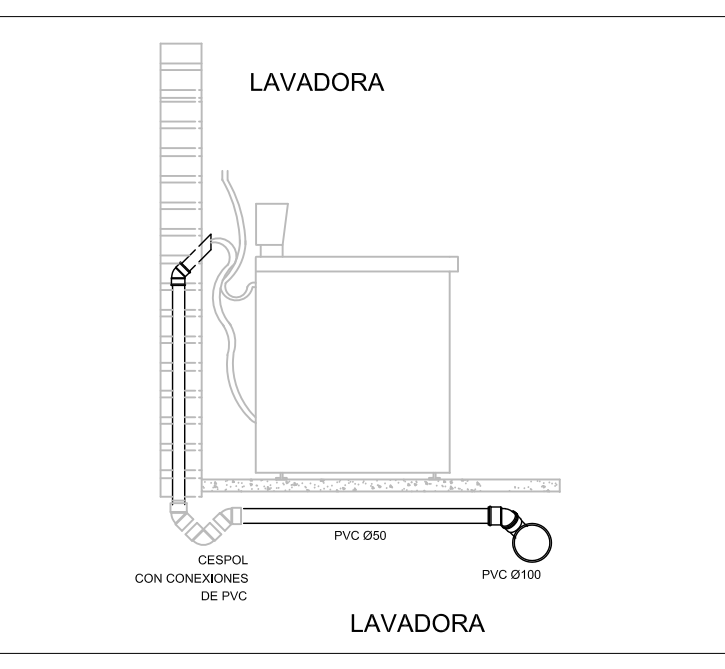
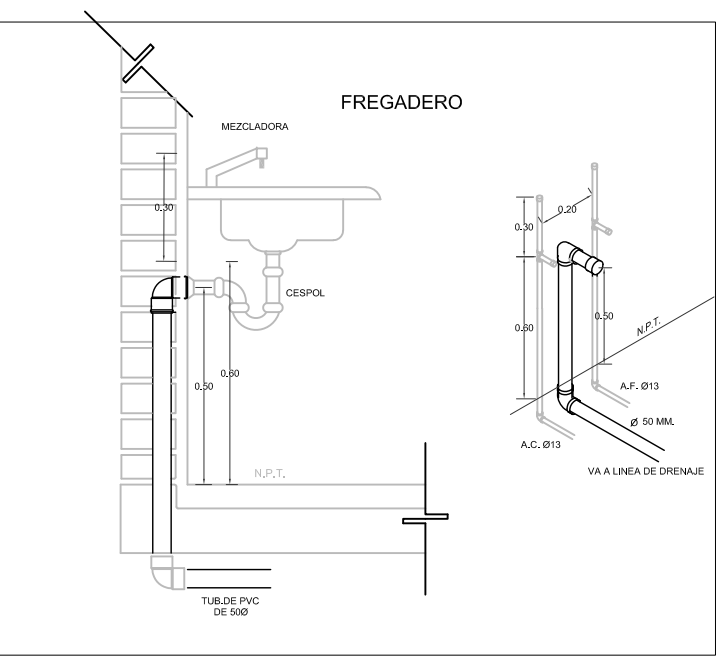
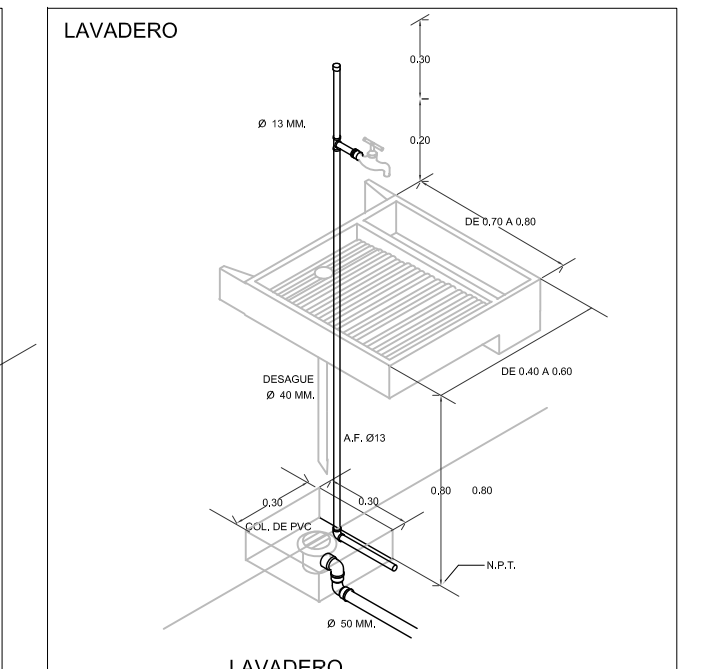
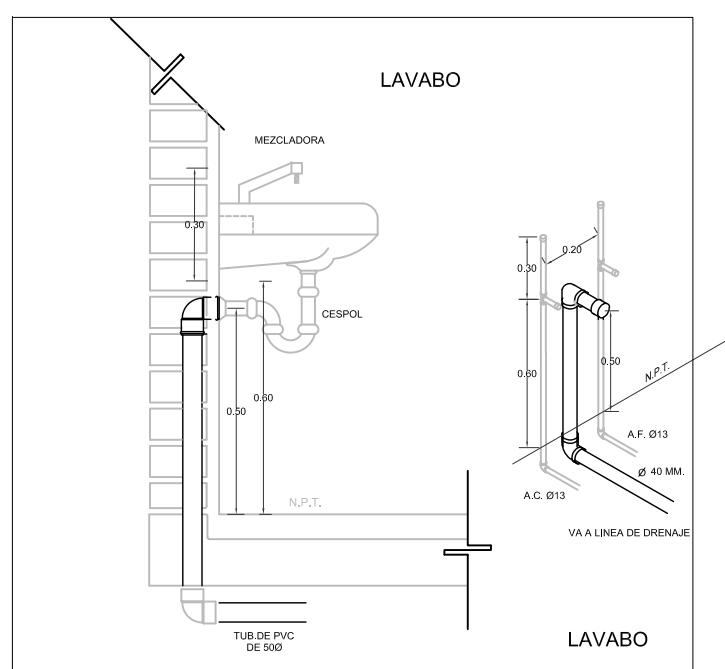
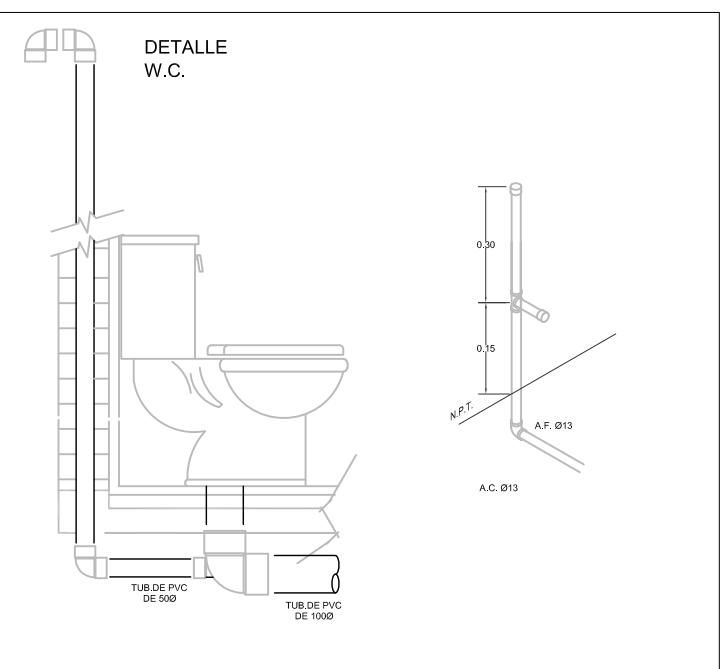
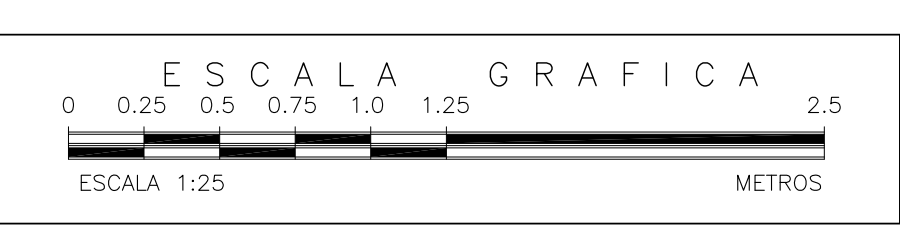
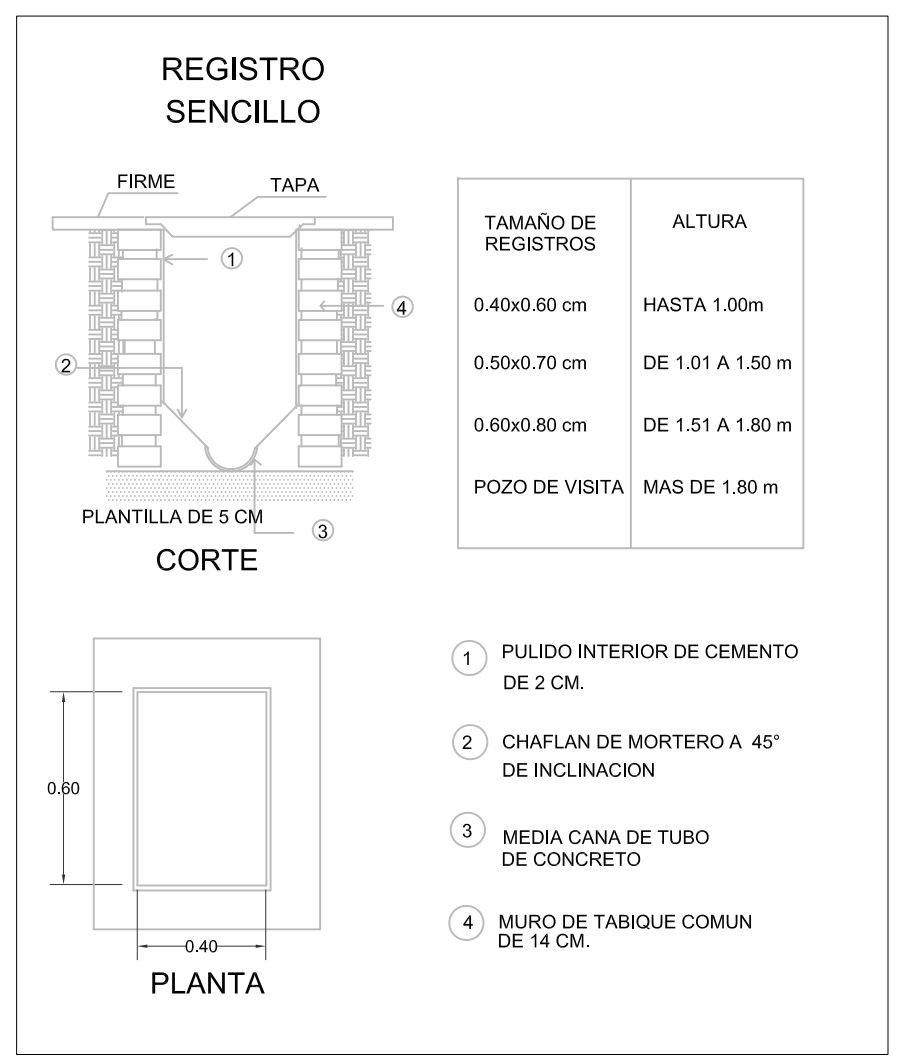
PROPIETARIO:

UBICACIÓN:  
ACAPULCO DE JUÁREZ, GUERRERO

CONTENIDO:  
PROYECTO HIDRAULICO

ESCALA: 1:25 COTAS: METROS FECHA: AGOSTO 2020

CLAVE DE PLANO:  
FOVSSSTE-IH-01D

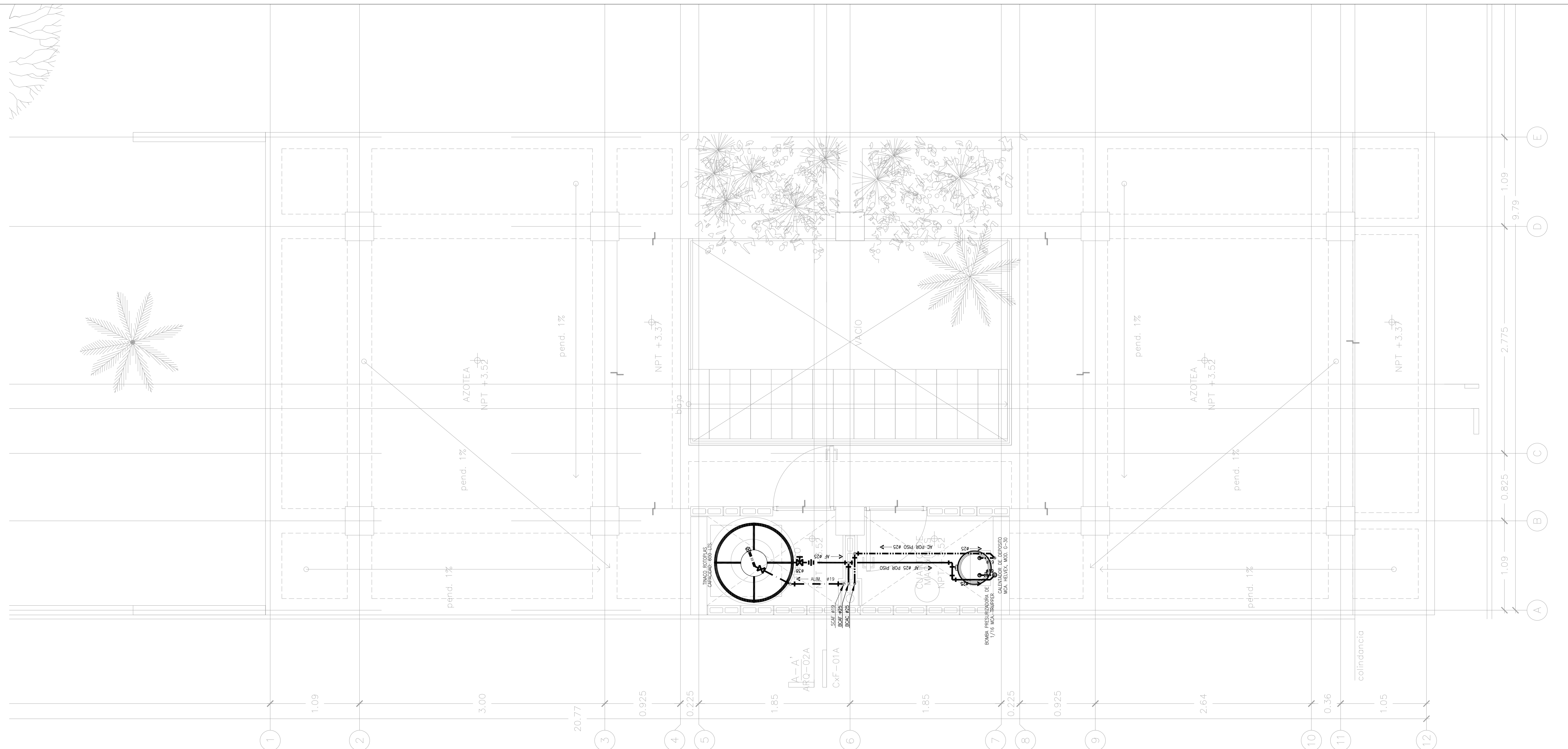


MUEBLE	U.M.	U.M. USO DOMESTICO	
		A. FRÍA	A. CALIENTE
W.C. TANQUE	1	1	-
LAVABO	2	1	1
REGADERA	2	1.5	1.5
LAVADERO	1	1	-
LAVADORA	3	2	2
FREGADERO	2	1.5	1.5
REFRIGERADOR	1	1	-
LLAVE NARIZ	2	2	-
VALV. ACOP.	4	4	-

**TABLA DE EQUIVALENCIAS**

DIAMETROS NOMINAL EN PULGADAS	DIAMETROS NOMINAL EN MILIMETROS	EQUIVALENCIAS DIAMETRO PPR
1/2"	13	20
3/4"	19	25
1"	25	32
1 1/4"	32	40
1 1/2"	38	50
2"	50	63
2 1/2"	64	75
3"	75	90
4"	100	110

01 PLANTA BAJA 1:25



NOTAS GENERALES

**SIMBOLOGIA**



**NOMENCLATURA**

A.F.	AGUA FRÍA
A.C.	AGUA CALIENTE
A.C.	AGUA CALIENTE
S.C.A.F.	SUBE COLUMNA DE AGUA FRÍA
S.C.A.C.	SUBE COLUMNA DE AGUA CALIENTE
B.C.A.F.	SUBE COLUMNA DE AGUA FRÍA
B.C.A.C.	SUBE COLUMNA DE AGUA CALIENTE
J.A.	JARRO DE AIRE
LL.N.	LLAVE DE NARIZ
B.P.	BAJA PRESION

**NOTAS GENERALES**

1. LAS INDICACIONES EN PLANO SIGEN SOBRE LAS NOTAS GENERALES.
2. SE EMPLEARA TUBERIA DE POLIPROPILENO COPOLIMERO RANDOM PPR (TUBOPULS), PARA RAMALES PRINCIPALES Y SECUNDARIOS, HASTA 110mm.
3. UNA VEZ INICIADA LA INSTALACION DE LA TUBERIA DE ALIMENTACION PRINCIPAL, ESTA DEBERA QUEDAR SOPORTADA A LA ESTRUCTURA COLOCANDO LOS SOPORTES NECESARIOS Y ADECUADOS EN CADA CASO EN COORDINACION CON LA ESTRUCTURA.
4. EN LO POSIBLE LAS TUBERIAS DE AGUA POTABLE, AGUA CALIENTE Y FILTRADA, SE CONDUJERAN EN EL MISMO RACK DE TUBERIAS, OBSERVANDO Y EVITANDO CUALQUIER INTERFERENCIA CON EL RESTO DE LAS DISCIPLINAS.
5. LA LONGITUD DEL AMORTIGUADOR CAMARA DE AIRE, SERA DE 0.30 cm EN TODOS LOS MUEBLES.
6. TODOS LOS DIAMETROS SON NOMINALES Y SE INDICAN EN mm.
7. LAS TUBERIAS DEBERAN IDENTIFICARSE CON SEÑALAMIENTOS QUE INDIQUE EL TIPO DE AGUA QUE CONTIENGA Y EL SENTIDO DE FLUJO BAJO LA NORMATIVIDAD CORRESPONDIENTE (NOM-009-STPS-2008).
8. ANTES DE LA EJECUCION DE ESTA INSTALACION, EL CONSTRUCTOR DEBERA CORTAR LA UBICACION DE SALIDAS DE TOMAS EN GUIAS MECANICAS EN DONDE ESTAS SE REQUIERAN, CONTRA PLANOS DE MOBILIARIO ARQUITECTONICO DEL PROYECTO EJECUTIVO Y EQUIPOS.
9. TODAS LAS TUBERIAS DEBERAN PROBARSE ANTES DE PONERSE EN SERVICIO, LA INSTALACION DEBERA SOMETERSE A UNA PRUEBA DE HERMETICIDAD SEGUN LO INDICADO EN NOM-001-CNA-2001, O DE ACUERDO A LAS ESPECIFICACIONES DEL FABRICANTE.
10. TODAS LAS TUBERIAS VERTICALES DEBERAN INSTALARSE A FLECHO, PARALELAS Y EVITANDO CAMBIOS DE DIRECCION INNECESARIAS.
11. VERIFICAR MARCAS Y MODELOS DE ACCESORIOS Y MUEBLES SANITARIOS EN EL CATALOGO ARQUITECTONICO.
12. ESTE PLANO SE CONSIDERA UNICAMENTE PARA REALIZAR LA OBRA DE INSTALACION HIDRAULICA.

REVISIONES:

No.	DESCRIPCION	FECHA
1.0	PLANOS PRELIMINARES	06/JULIO/2020
1.0	PLANOS REVISION 2	10/JULIO/2020

FIRMA PROPIETARIO:

FIRMA D. R. O.:

FIRMA CORRESPONSABLE:

FIRMA CORRESPONSABLE:

PROYECTO:

PROPIETARIO:

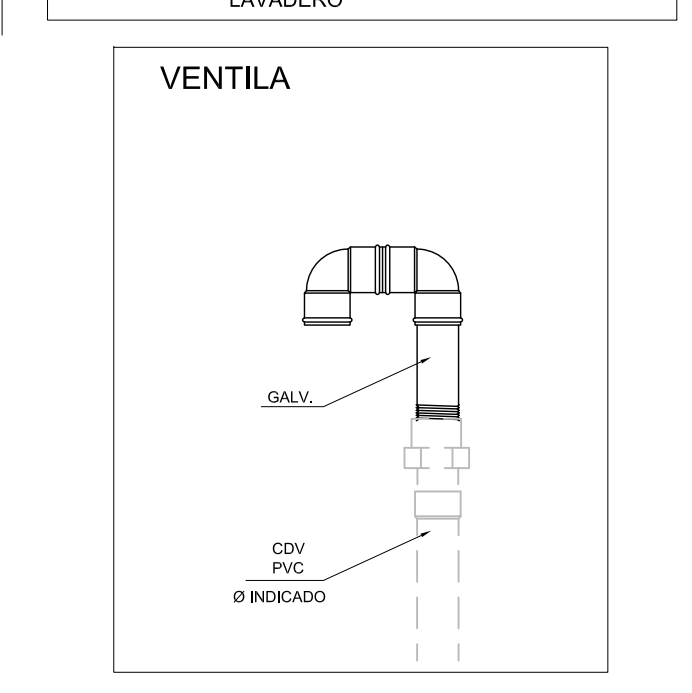
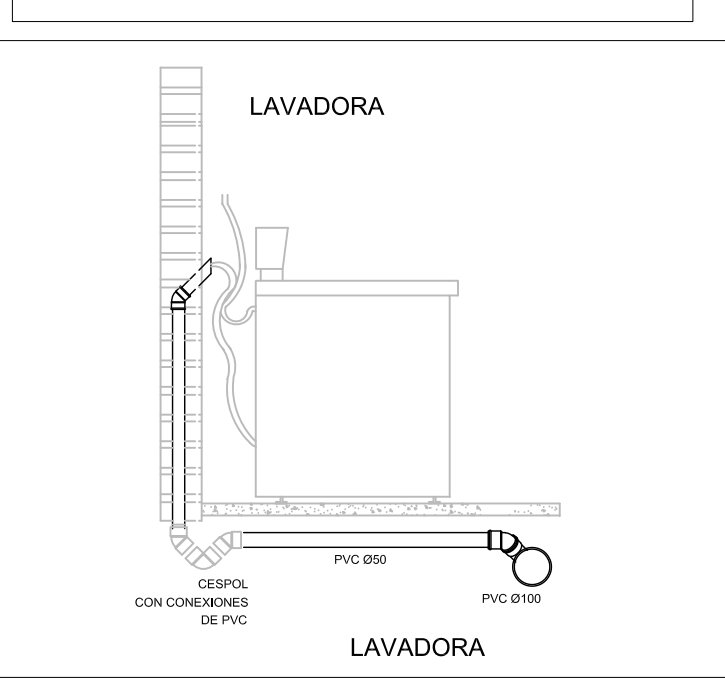
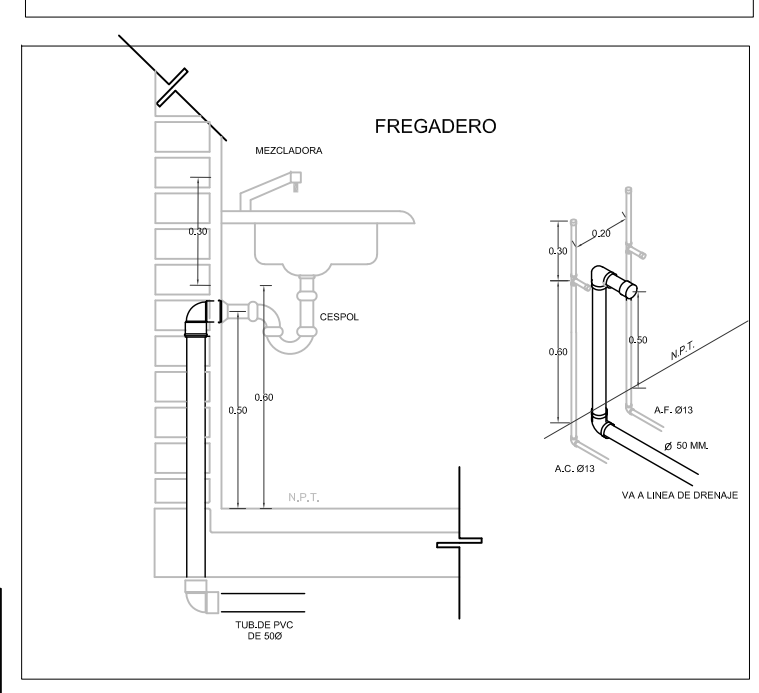
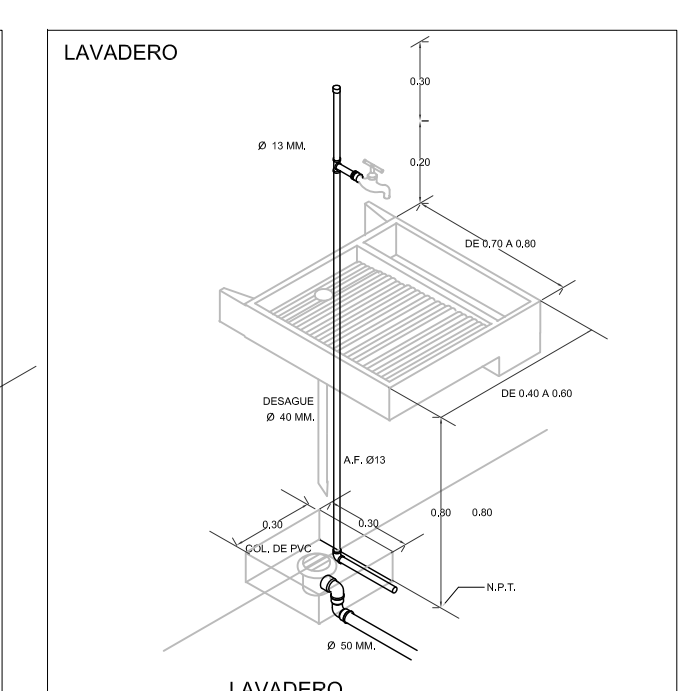
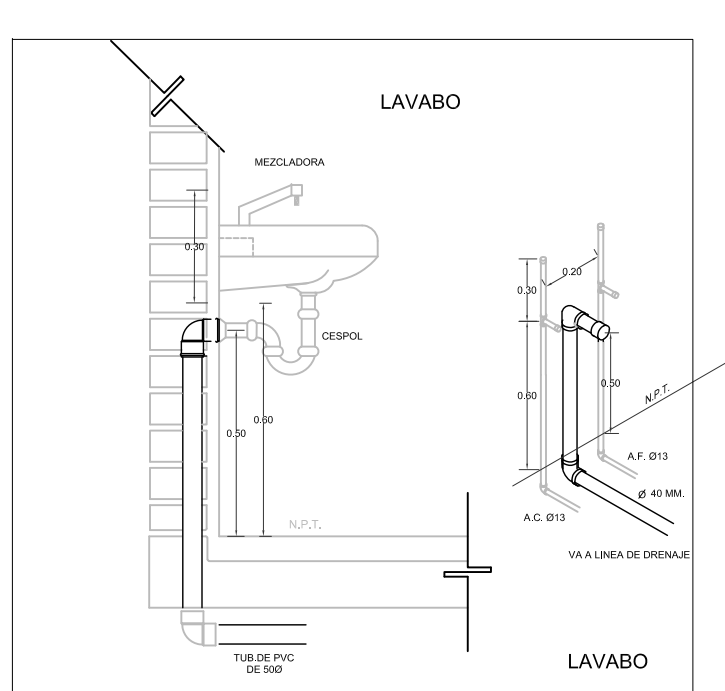
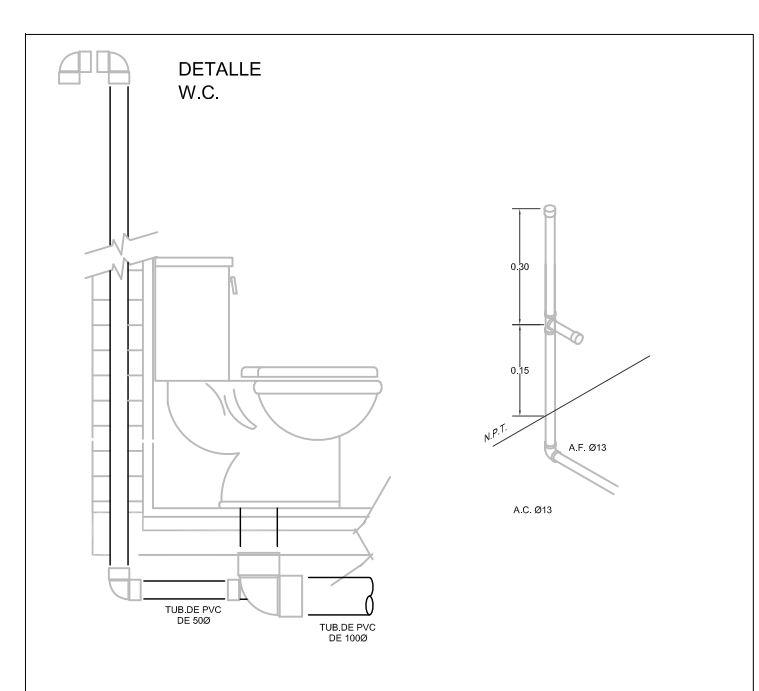
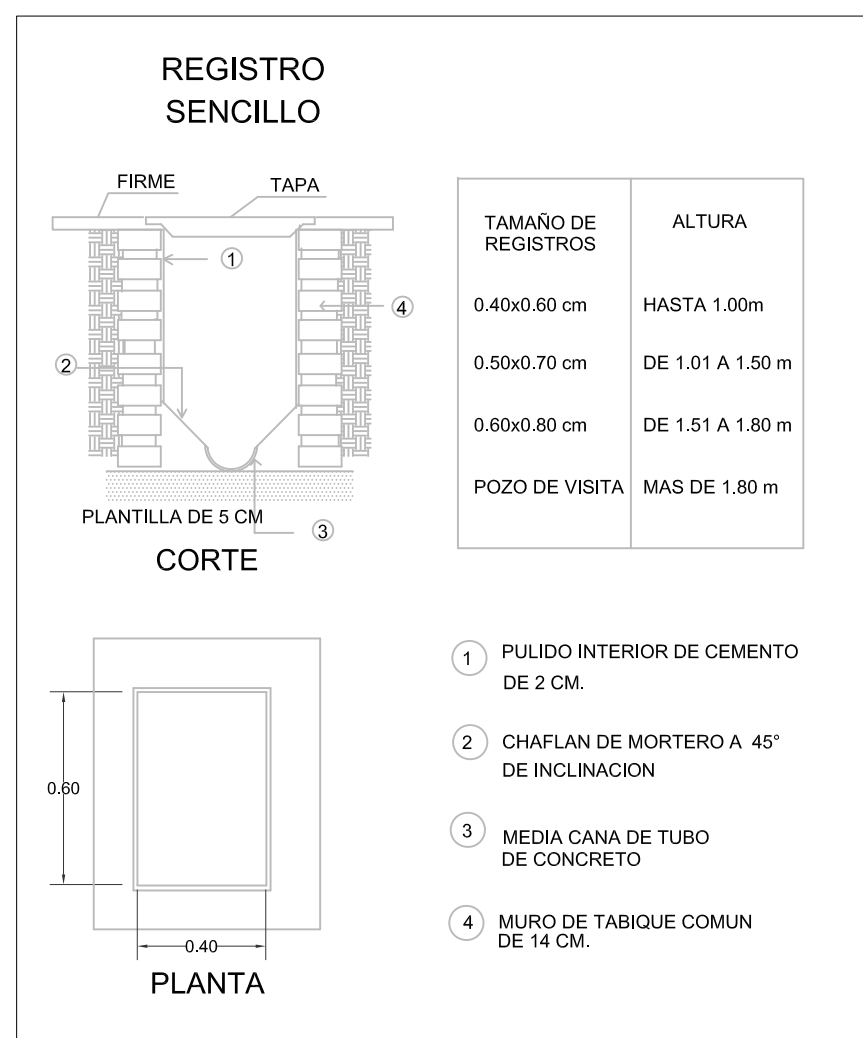
UBICACION:  
ACAPULCO DE JUÁREZ, GUERRERO

CONTENIDO:  
**PROYECTO HIDRAULICO**

ESCALA: 1:25 COTAS: METROS FECHA: AGOSTO 2020

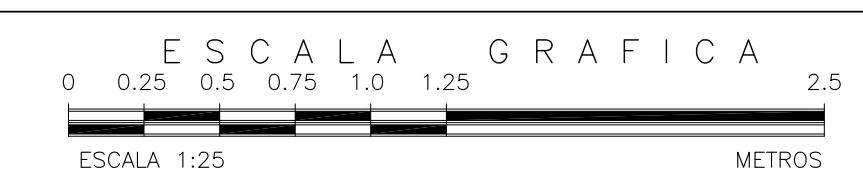
CLAVE DE PLANO:

FOVSSSTE-IH-02D



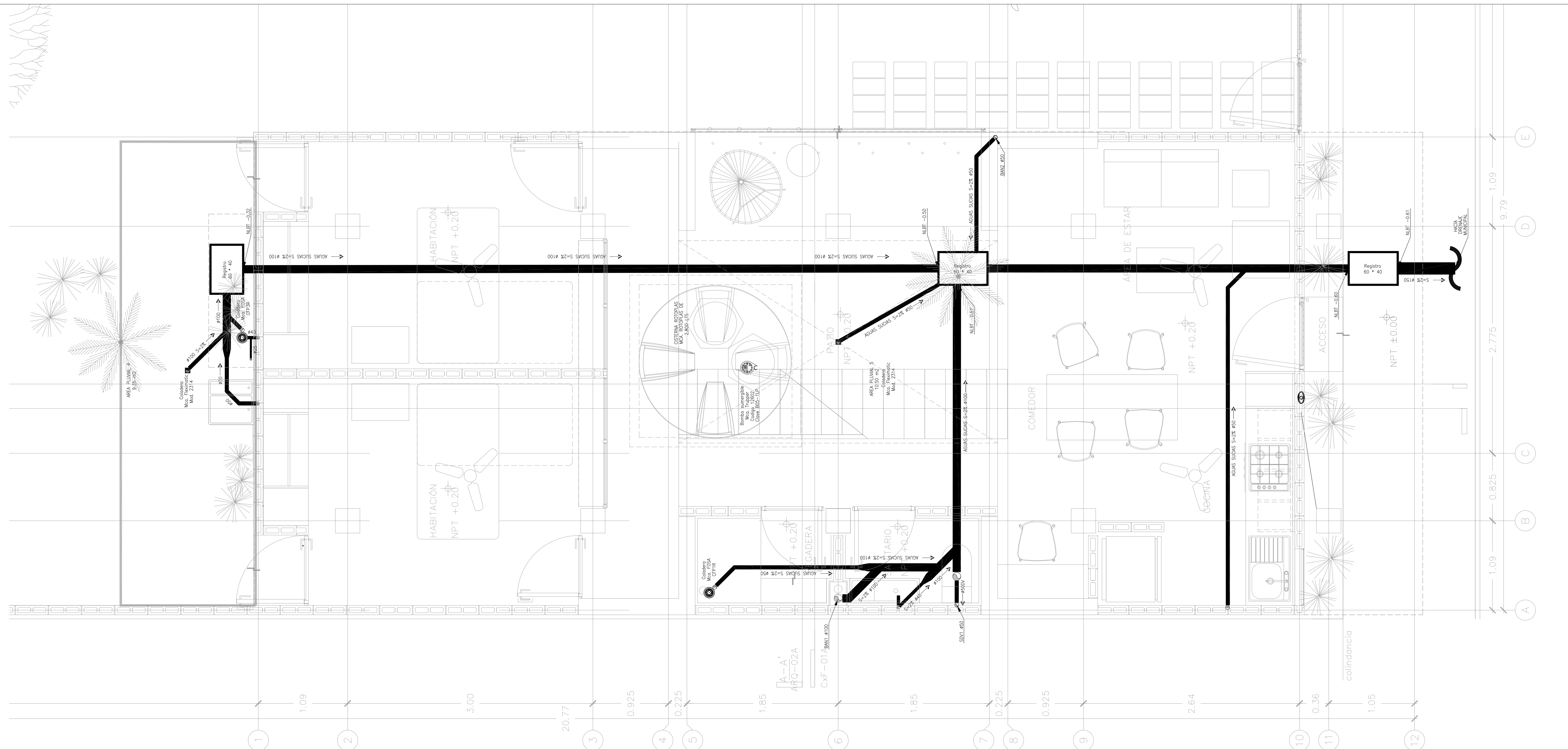
MUEBLE	U.M.	U.M. USO DOMESTICO	
		A. FRÍA	A. CALIENTE
W.C. TANQUE	1	1	-
LAVABO	2	1	1
REGADERA	2	1.5	1.5
LAVADERO	1	1	-
LAVADORA	3	2	2
FREGADERO	2	1.5	1.5
REFRIGERADOR	1	1	-
LLAVE NARIZ	2	2	-
VALV. ACOP.	4	4	-

DIAMETROS NOMINAL EN PULGADAS	DIAMETROS NOMINAL EN MILIMETROS	EQUIVALENCIAS DIAMETRO PPR
1/2"	13	20
3/4"	19	25
1"	25	32
1 1/4"	32	40
1 1/2"	38	50
2"	50	63
2 1/2"	64	75
3"	75	90
4"	100	110



01 PLANTA ALTA  
1:25





NOTAS GENERALES  
**SIMBOLOGIA**

- LINEA DE AGUAS NEGRAS TUBERIA DE PVC
- LINEA DOBLE VENTILACION TUBERIA PVC
- Ø13 → DIAMETRO DE TUBERIA Y SENTIDO DEL FLUJO
- COLADERA DE LA MARCA Y MODELO INDICADO
- ☐ 2% REGISTRO SANITARIO DE 60°/40
- TUBERIA VERTICAL
- ⊙ TAPON REGISTRO

**NOMENCLATURA**

- BAÑ BAÑADA DE AGUAS NEGRAS
- DV COLUMNA DOBLE VENTILACION
- CH COLADERA
- AN AGUAS NEGRAS

**NOTAS GENERALES**

- 1.- LAS INDICACIONES EN PLANO RISEN SOBRE LAS NOTAS GENERALES.
- 2.- SE EMPLEARA TUBERIA DE POLIPROPILENO COPOLIMERO RANDOM PP-R (TUBOPUS), PARA RAMALES PRINCIPALES Y SECUNDARIOS, HASTA 110mm.
- 3.- UNA VEZ INICIADA LA INSTALACION DE LA TUBERIA DE ALIMENTACION PRINCIPAL, ESTA DEBERA QUEDAR SOPORTADA A LA ESTRUCTURA COLOCANDO LOS SOPORTES NECESARIOS Y ADECUADOS EN CADA CASO EN COORDINACION CON LA ESTRUCTURA.
- 4.- EN LO POSIBLE LAS TUBERIAS DE AGUA POTABLE, AGUA CALIENTE Y FILTRADA, SE CONDUCIRAN EN EL MISMO RACK DE TUBERIAS, OBSERVANDO Y EVITANDO CUALQUIER INTERFERENCIA CON EL RESTO DE LAS DISCIPLINAS.
- 5.- LA LONGITUD DEL AMORTIGUADOR/CAMARA DE AIRE, SERA DE 0.30 cm EN TODOS LOS MUEBLES.
- 6.- TODOS LOS DIAMETROS SON NOMINALES Y SE INDICAN EN mm.
- 7.- LAS TUBERIAS DEBERAN IDENTIFICARSE CON SEÑALAMIENTOS QUE INDIQUE EL TIPO DE AGUA QUE CONTENGA Y EL SENTIDO DE FLUJO BAJO LA NORMATIVIDAD CORRESPONDIENTE (NOM-005-STPS-2008).
- 8.- ANTES DE LA EJECUCION DE ESTA INSTALACION, EL CONSTRUCTOR DEBERA COORDINAR LA UBICACION DE SALIDAS DE TOMAS EN GUIAS MECANICAS EN DONDE ESTAS SE REQUIERAN, CONTRA PLANOS DE MOBILIARIO ARQUITECTONICO DEL PROYECTO EJECUTIVO Y EQUIPOS.
- 9.- TODAS LAS TUBERIAS DEBERAN PROBARSE ANTES DE PONERSE EN SERVICIO. LA INSTALACION DEBERA SOMETERSE A UNA PRUEBA DE HERMETICIDAD SEGUN LO INDICADO EN NOM-001-CNA-2001, O DE ACUERDO A LAS ESPECIFICACIONES DEL FABRICANTE.
- 10.- TODAS LAS TUBERIAS VERTICALES DEBERAN INSTALARSE A PISO, PARALELAS Y EVITANDO CAMBIOS DE DIRECCION INNECESARIOS.
- 11.- VERIFICAR MARCAS Y MODELOS DE ACCESORIOS Y MUEBLES SANITARIOS EN EL CATALOGO ARQUITECTONICO.
- 12.- ESTE PLANO SE CONSIDERA UNICAMENTE PARA REALIZAR LA OBRA DE INSTALACION HIDRAULICA.

REVISIONES:

No.	DESCRIPCION	FECHA
1.0	PLANOS PRELIMINARES	06/JULIO/2020
1.0	PLANOS REVISION 2	10/JULIO/2020

FIRMA PROPIETARIO:

FIRMA D. R. O.:

FIRMA CORRESPONSABLE:

FIRMA CORRESPONSABLE:

PROYECTO:

PROPIETARIO:

UBICACION:  
ACAPULCO DE JUAREZ, GUERRERO

CONTENIDO:

PROYECTO SANITARIO

ESCALA: 1:25 COTAS: METROS FECHA: AGOSTO 2020

CLAVE DE PLANO:

FOVSSSTE-IS-010

**REGISTRO SENCILLO**

TAMAÑO DE REGISTROS	ALTURA
0.40x0.60 cm	HASTA 1.00m
0.50x0.70 cm	DE 1.01 A 1.50 m
0.60x0.80 cm	DE 1.51 A 1.80 m

POZO DE VISITA MAS DE 1.80 m

- 1 PULIDO INTERIOR DE CEMENTO DE 2 CM.
- 2 CHAFLAN DE MORTERO A 45° DE INCLINACION
- 3 MEDIA CANA DE TUBO DE CONCRETO
- 4 MURO DE TABIQUE COMUN DE 14 CM.

ESCALA GRAFICA  
0 0.25 0.5 0.75 1.0 1.25 2.5  
ESCALA 1:25 METROS

**DETALLE W.C.**

**FREGADERO**

**LAVABO**

**LAVADORA**

**LAVADERO**

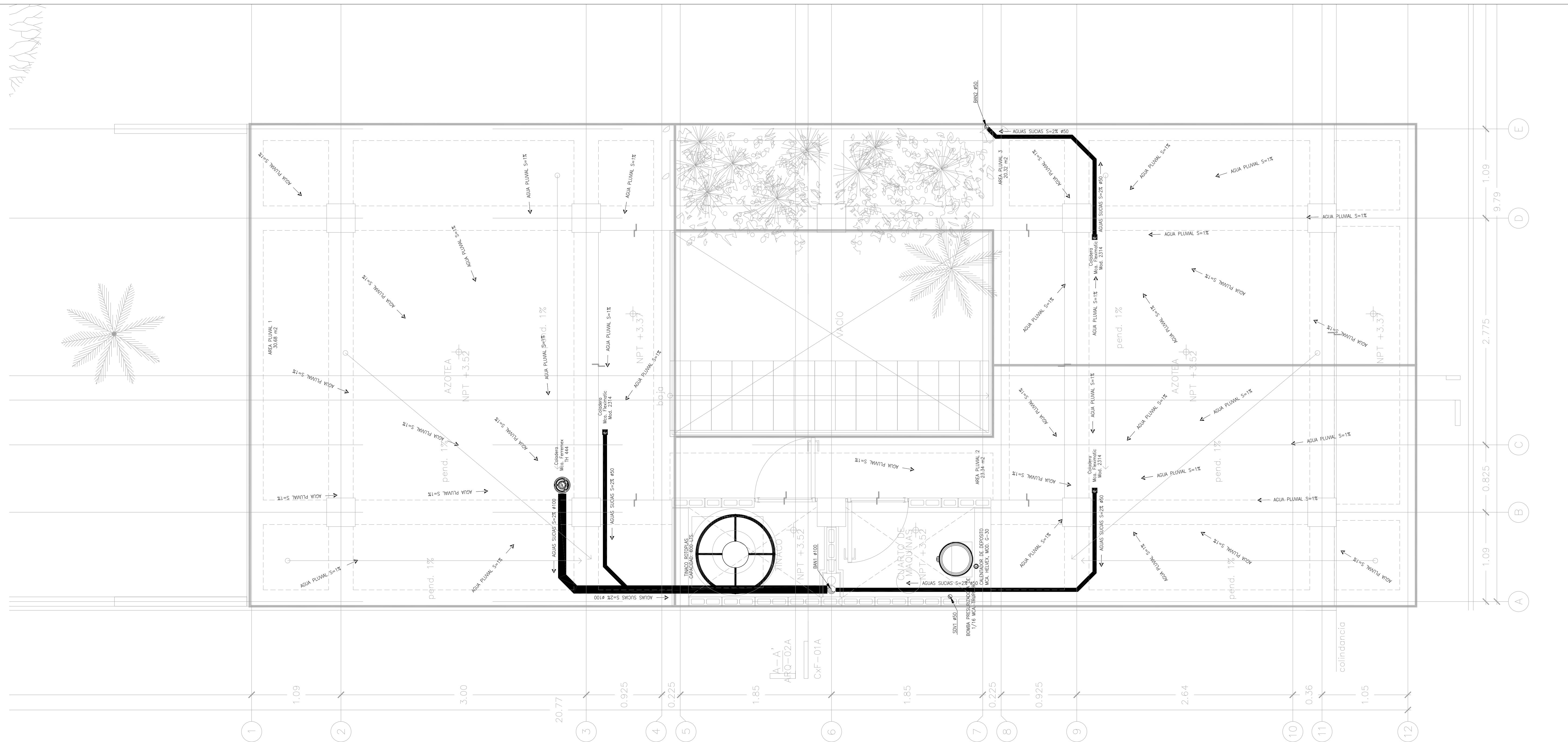
**VENTILA**

MUEBLE	U.M.	U.M USO DOMESTICO	
		A. FRIA	A. CALIENTE
W.C.TANQUE	1	1	-
LAVABO	2	1	1
REGADERA	2	1.5	1.5
LAVADERO	1	1	-
LAVADORA	3	2	2
FREGADERO	2	1.5	1.5
REFRIGERADOR	1	1	-
LLAVE NARIZ	2	2	-
VALV. ACOP.	4	4	-

TABLA DE EQUIVALENCIAS		
DIAMETROS NOMINAL EN PULGADAS	DIAMETROS NOMINAL EN MILIMETROS	EQUIVALENCIAS DIAMETRO PP-R
1/2"	13	20
3/4"	19	25
1"	25	32
1 1/4"	32	40
1 1/2"	38	50
2"	50	63
2 1/2"	64	75
3"	75	90
4"	100	110

01 PLANTA BAJA  
1:25



NOTAS GENERALES

SIMBOLOGIA

- LINEA DE AGUAS NEGRAS TUBERIA DE PVC
- LINEA DOBLE VENTILACION TUBERIA PVC
- Ø13 → DIAMETRO DE TUBERIA Y SENTIDO DEL FLUJO
- COLADERA DE LA MARCA Y MODELO INDICADO
- ☐ 2% REGISTRO SANITARIO DE 60°40
- TUBERIA VERTICAL
- ⊙ TAPON REGISTRO

NOMENCLATURA

- BAN BAÑADA DE AGUAS NEGRAS
- DV COLUMNA DOBLE VENTILACION
- CH COLADERA
- AN AGUAS NEGRAS

NOTAS GENERALES

1. LAS INDICACIONES EN PLANO DEBEN SOBRE LAS NOTAS GENERALES.
2. SE EMPLERA TUBERIA DE POLIPROPILENO COPOLIMERO RANDOM PP-R (TUBERPLUS), PARA RAMALES PRINCIPALES Y SECUNDARIOS, HASTA 110mmØ.
3. UNA VEZ INICIADA LA INSTALACION DE LA TUBERIA DE ALIMENTACION PRINCIPAL, ESTA DEBERA QUEDAR SOPORTADA A LA ESTRUCTURA COLOCANDO LOS SOPORTES NECESARIOS Y ADECUADOS EN CADA CASO EN COORDINACION CON LA ESTRUCTURA.
4. EN LO POSIBLE LAS TUBERIAS DE AGUA POTABLE, AGUA CALIENTE Y FILTRADA, SE CONDUCIRAN EN EL MISMO RACK DE TUBERIAS, OBSERVANDO Y EVITANDO CUALQUIER INTERFERENCIA CON EL RESTO DE LAS DISCIPLINAS.
5. LA LONGITUD DEL AMORTIGUADOR/CAMARA DE AIRE, SERA DE 0.30 cm EN TODOS LOS MUEBLES.
6. TODOS LOS DIAMETROS SON NOMINALES Y SE INDICAN EN mm.
7. LAS TUBERIAS DEBERAN IDENTIFICARSE CON SEÑALAMIENTOS QUE INDIQUE EL TIPO DE AGUA QUE CONTIENE Y EL SENTIDO DE FLUJO BAJO LA NOMENCLATURA CORRESPONDIENTE (NOM-009-STPS-2008).
8. ANTES DE LA EJECUCION DE ESTA INSTALACION, EL CONSTRUCTOR DEBERA CORTEJAR LA UBICACION DE SALIDAS DE TOMAS EN GUIAS MECANICAS EN DONDE ESTAS SE REQUIERAN, CONTRA PLANOS DE MOBILIARIO ARQUITECTONICO DEL PROYECTO EJECUTIVO Y EQUIPOS.
9. TODAS LAS TUBERIAS DEBERAN PROBARSE ANTES DE PONERSE EN SERVICIO. LA INSTALACION DEBERA SOMETERSE A UNA PRUEBA DE HERMETICIDAD SEGUN LO INDICADO EN NOM-001-CNA-2001, O DE ACUERDO A LAS ESPECIFICACIONES DEL FABRICANTE.
10. TODAS LAS TUBERIAS VERTICALES DEBERAN INSTALARSE A PLEOMO, PARALELAS Y EVITANDO CAMBIOS DE DIRECCION INNECESARIAS.
11. VERIFICAR MARCAS Y MODELOS DE ACCESORIOS Y MUEBLES SANITARIOS EN EL CATALOGO ARQUITECTONICO.
12. ESTE PLANO SE CONSIDERA UNICAMENTE PARA REALIZAR LA OBRA DE INSTALACION HIDRAULICA.

REVISIONES:

No.	DESCRIPCION	FECHA
1.0	PLANOS PRELIMINARES	06/JULIO/2020
1.0	PLANOS REVISION 2	10/JULIO/2020

FIRMA PROPIETARIO:

FIRMA D. R. O.:

FIRMA CORRESPONSABLE:

FIRMA CORRESPONSABLE:

PROYECTO:

PROPIETARIO:

UBICACION:

ACAPULCO DE JUAREZ, GUERRERO

CONTENIDO:

PROYECTO SANITARIO

ESCALA: 1:25 COTAS: METROS FECHA: AGOSTO 2020

CLAVE DE PLANO:

FOVSSSTE-1S-02D

**REGISTRO SENCILLO**

TAMAÑO DE REGISTROS	ALTURA
0.40x0.60 cm	HASTA 1.00m
0.50x0.70 cm	DE 1.01 A 1.50 m
0.60x0.80 cm	DE 1.51 A 1.80 m

POZO DE VISITA MAS DE 1.80 m

- 1 PULIDO INTERIOR DE CEMENTO DE 2 CM.
- 2 CHAFLAN DE MORTERO A 45° DE INCLINACION
- 3 MEDIA CANA DE TUBO DE CONCRETO
- 4 MURO DE TABIQUE COMUN DE 14 CM.

ESCALA GRAFICA  
0 0.25 0.5 0.75 1.0 1.25 2.5  
ESCALA 1:25 METROS

**DETALLE W.C.**

**FREGADERO**

01 PLANTA ALTA  
1:25

**LAVABO**

**LAVADORA**

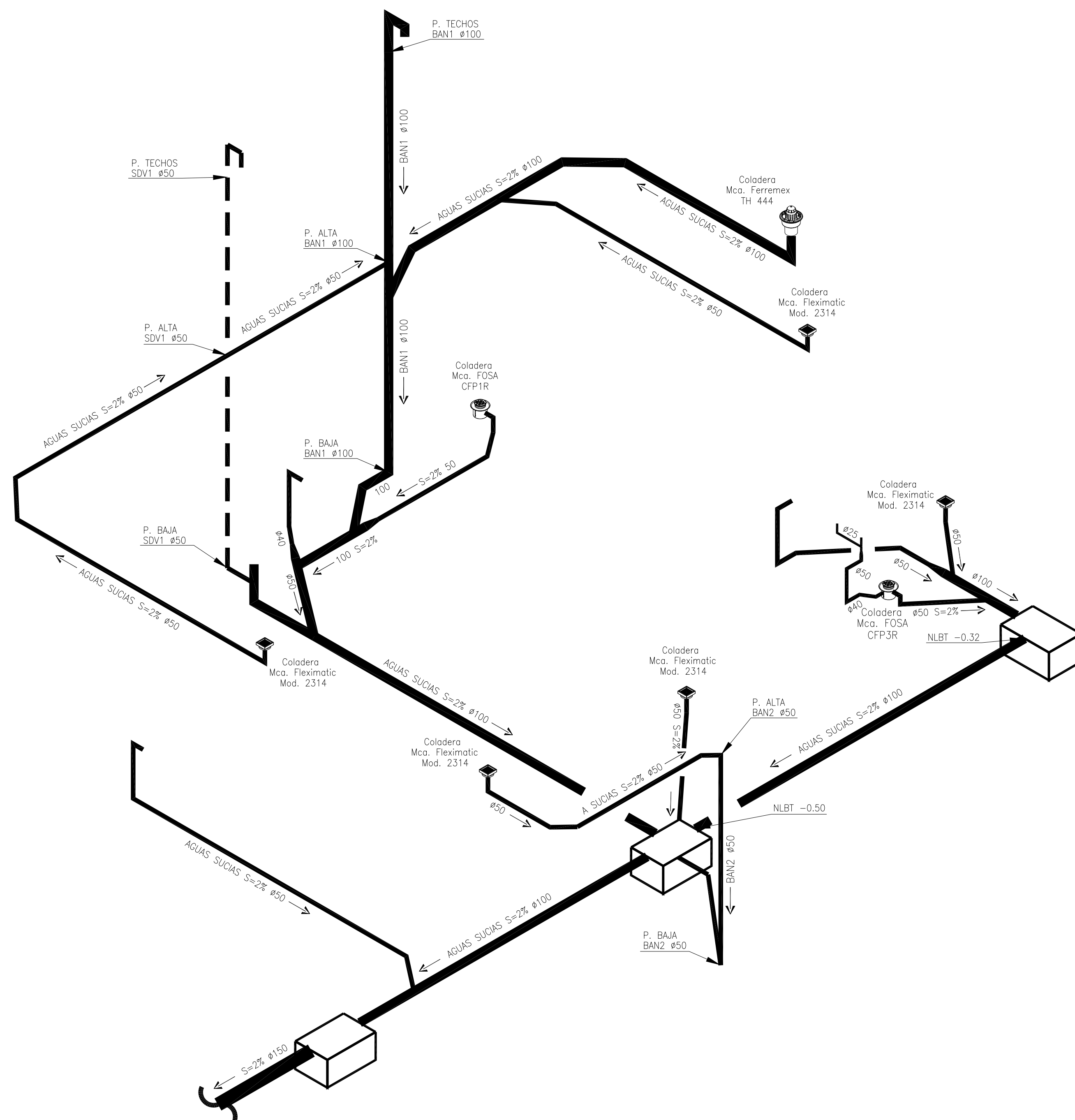
**LAVADERO**

**VENTILA**

MUEBLE	U.M.	U.M. USO DOMESTICO	
		A. FRIA	A. CALIENTE
W.C. TANQUE	1	1	-
LAVABO	2	1	1
REGADERA	2	1.5	1.5
LAVADERO	1	1	-
LAVADORA	3	2	2
FREGADERO	2	1.5	1.5
REFRIGERADOR	1	1	-
LLAVE NARIZ	2	2	-
VALV. ACOP.	4	4	-

TABLA DE EQUIVALENCIAS		
DIAMETROS NOMINAL EN PULGADAS	DIAMETROS NOMINAL EN MILIMETROS	EQUIVALENCIAS DIAMETRO PP-R
1/2"	13	20
3/4"	19	25
1"	25	32
1 1/4"	32	40
1 1/2"	38	50
2"	50	63
2 1/2"	64	75
3"	75	90
4"	100	110



NOTAS GENERALES

SIMBOLOGIA

- LINEA DE AGUAS NEGRAS TUBERIA DE PVC
- LINEA DOBLE VENTILACION TUBERIA PVC
- Ø13 → DIAMETRO DE TUBERIA Y SENTIDO DEL FLUJO
- COLADERA DE LA MARCA Y MODELO INDICADO
- 2% REGISTRO SANITARIO DE 60°/40
- TUBERIA VERTICAL
- TAPON REGISTRO

NOMENCLATURA

- BAN1 BAJADA DE AGUAS NEGRAS
- DV COLUMNA DOBLE VENTILACION
- CH COLADERA
- AN AGUAS NEGRAS

NOTAS GENERALES

1. LAS INDICACIONES EN PLANO SIGEN SOBRE LAS NOTAS GENERALES.
2. SE EMPLEARA TUBERIA DE POLIPROPILENO COPOLIMERO RANDOM PP-R (TUBOPLUS), PARA RAMALES PRINCIPALES Y SECUNDARIOS, HASTA 110mm.
3. UNA VEZ INICIADA LA INSTALACION DE LA TUBERIA DE ALIMENTACION PRINCIPAL, ESTA DEBERA QUEDAR SOPORTADA A LA ESTRUCTURA COLOCANDO LOS SOPORTES NECESARIOS Y ADECUADOS EN CADA CASO EN COORDINACION CON LA ESTRUCTURA.
4. EN LO POSIBLE LAS TUBERIAS DE AGUA POTABLE, AGUA CALIENTE Y FILTRADA, SE CONDUJERAN EN EL MISMO RACK DE TUBERIAS, OBSERVANDO Y EVITANDO CUALQUIER INTERFERENCIA CON EL RESTO DE LAS DISCIPLINAS.
5. LA LONGITUD DEL AMORTIGUADOR (CAMARA) DE AIRE, SERA DE 0.30 cm EN TODOS LOS MUEBLES.
6. TODOS LOS DIAMETROS SON NOMINALES Y SE INDICAN EN mm.
7. LAS TUBERIAS DEBERAN IDENTIFICARSE CON SEÑALAMIENTOS QUE INDIQUE EL TIPO DE AGUA QUE CONTIENE Y EL SENTIDO DE FLUJO BAJO LA NORMATIVIDAD CORRESPONDIENTE (NOM-005-STPS-2008).
8. ANTES DE LA EJECUCION DE ESTA INSTALACION, EL CONSTRUCTOR DEBERA CORTAJAR LA UBICACION DE SALIDAS DE TOMAS EN GUIAS MECANICAS EN DONDE ESTAS SE REQUIERAN, CONTRA PLANOS DE MOBILIARIO ARGITECTONICO DEL PROYECTO EJECUTIVO Y EQUIPOS.
9. TODAS LAS TUBERIAS DEBERAN PROBARSE ANTES DE PONERSE EN SERVICIO. LA INSTALACION DEBERA SOMETERSE A UNA PRUEBA DE HERMETICIDAD SEGUN LO INDICADO EN NOM-001-CNA-2001, O DE ACUERDO A LAS ESPECIFICACIONES DEL FABRICANTE.
10. TODAS LAS TUBERIAS VERTICALES DEBERAN INSTALARSE A PLOMO, PARALELAS Y EVITANDO CAMBIOS DE DIRECCION INNECESARIAS.
11. VERIFICAR MARCAS Y MODELOS DE ACCESORIOS Y MUEBLES SANITARIOS EN EL CATALOGO ARGITECTONICO.
12. ESTE PLANO SE CONSIDERA UNICAMENTE PARA REALIZAR LA OBRA DE INSTALACION HIDRAULICA.

REVISIONES:

No.	DESCRIPCION	FECHA
1.0	PLANOS PRELIMINARES	06/JULIO/2020
1.0	PLANOS REVISION 2	10/JULIO/2020

MUEBLE	U.M.	U.M. USO DOMESTICO	
		A. FRIA	A. CALIENTE
W.C. TANQUE	1	1	-
LAVABO	2	1	1
REGADERA	2	1.5	1.5
LAVADERO	1	1	-
LAVADORA	3	2	2
FREGADERO	2	1.5	1.5
REFRIGERADOR	1	1	-
LLAVE NARIZ	2	2	-
VALV. ACOP.	4	4	-

TABLA DE EQUIVALENCIAS

DIAMETROS NOMINAL EN PULGADAS	DIAMETROS NOMINAL EN MILIMETROS	EQUIVALENCIAS DIAMETRO PP-R
1/2"	13	20
3/4"	19	25
1"	25	32
1 1/4"	32	40
1 1/2"	38	50
2"	50	63
2 1/2"	64	75
3"	75	90
4"	100	110

FIRMA PROPIETARIO:

FIRMA D. R. O.:

FIRMA CORRESPONSABLE:

FIRMA CORRESPONSABLE:

PROYECTO:

PROPIETARIO:

UBICACION:

ACAPULCO DE JUAREZ, GUERRERO

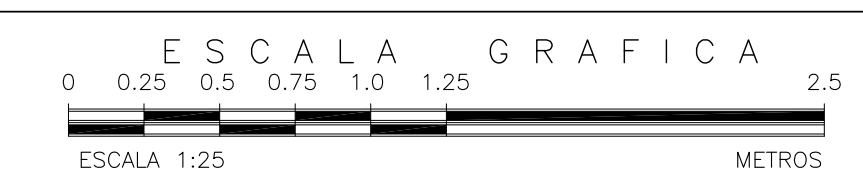
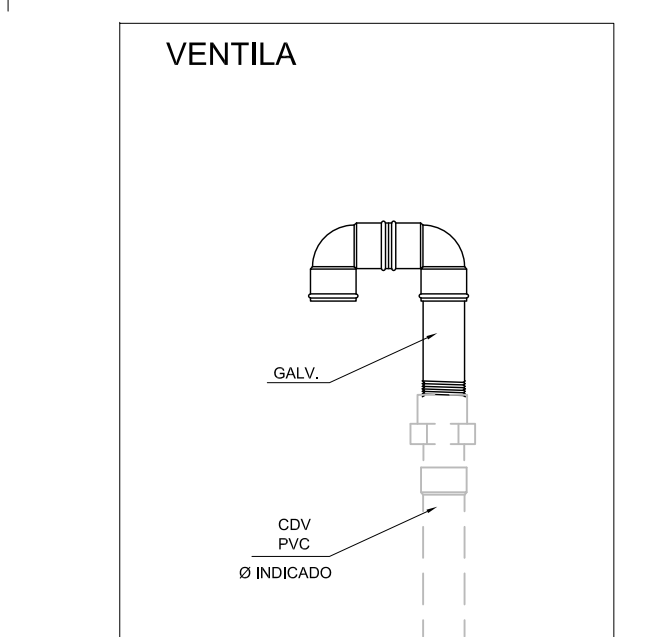
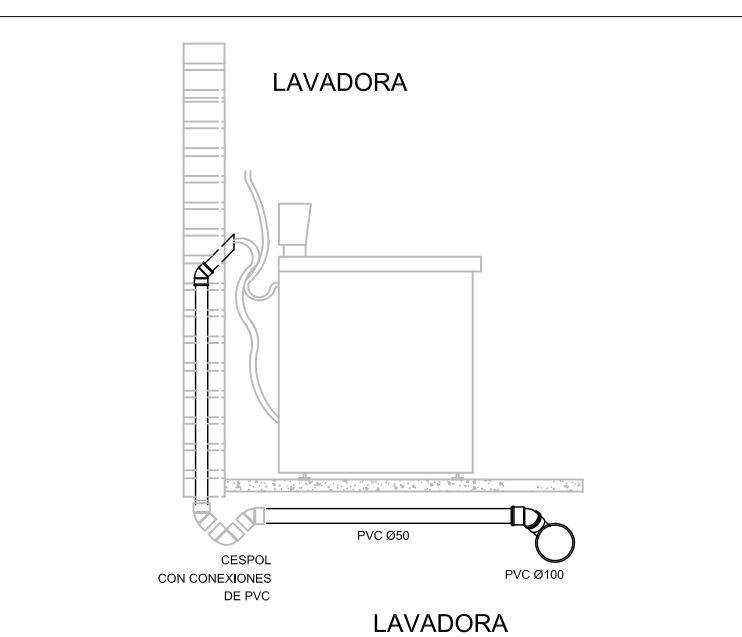
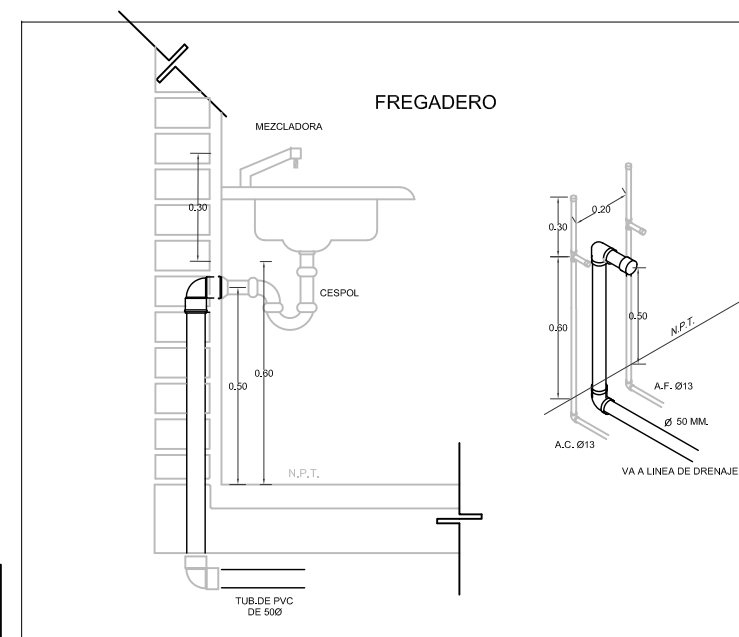
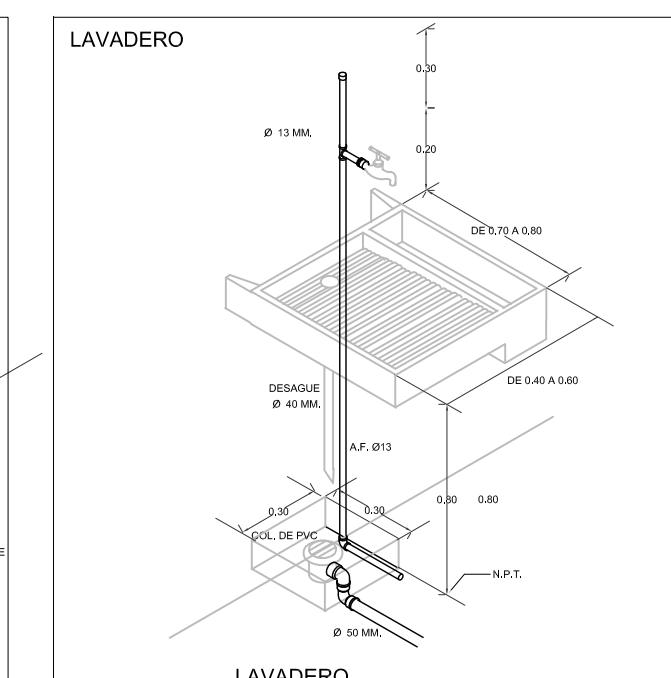
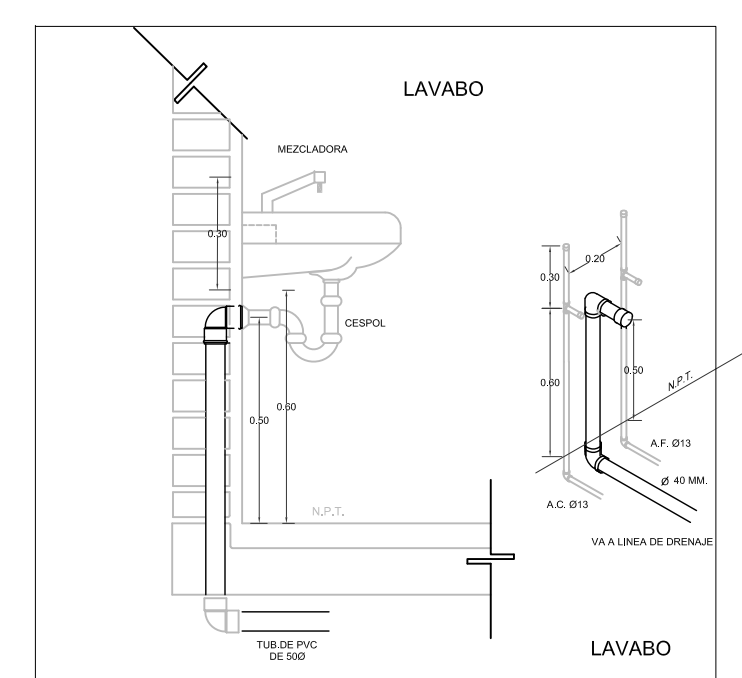
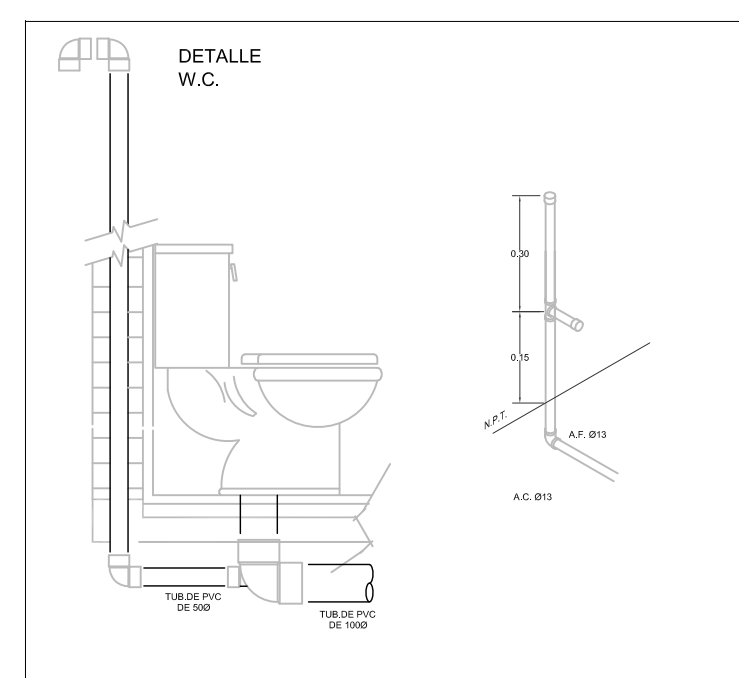
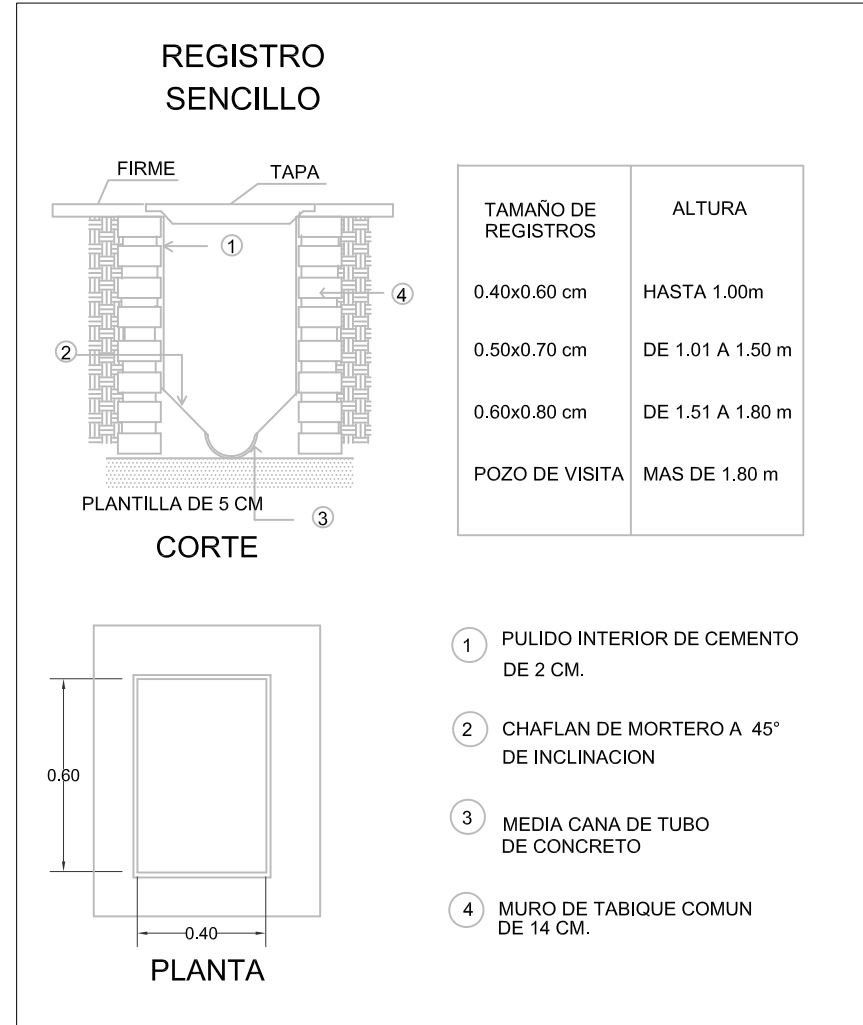
CONTENIDO:

PROYECTO SANITARIO

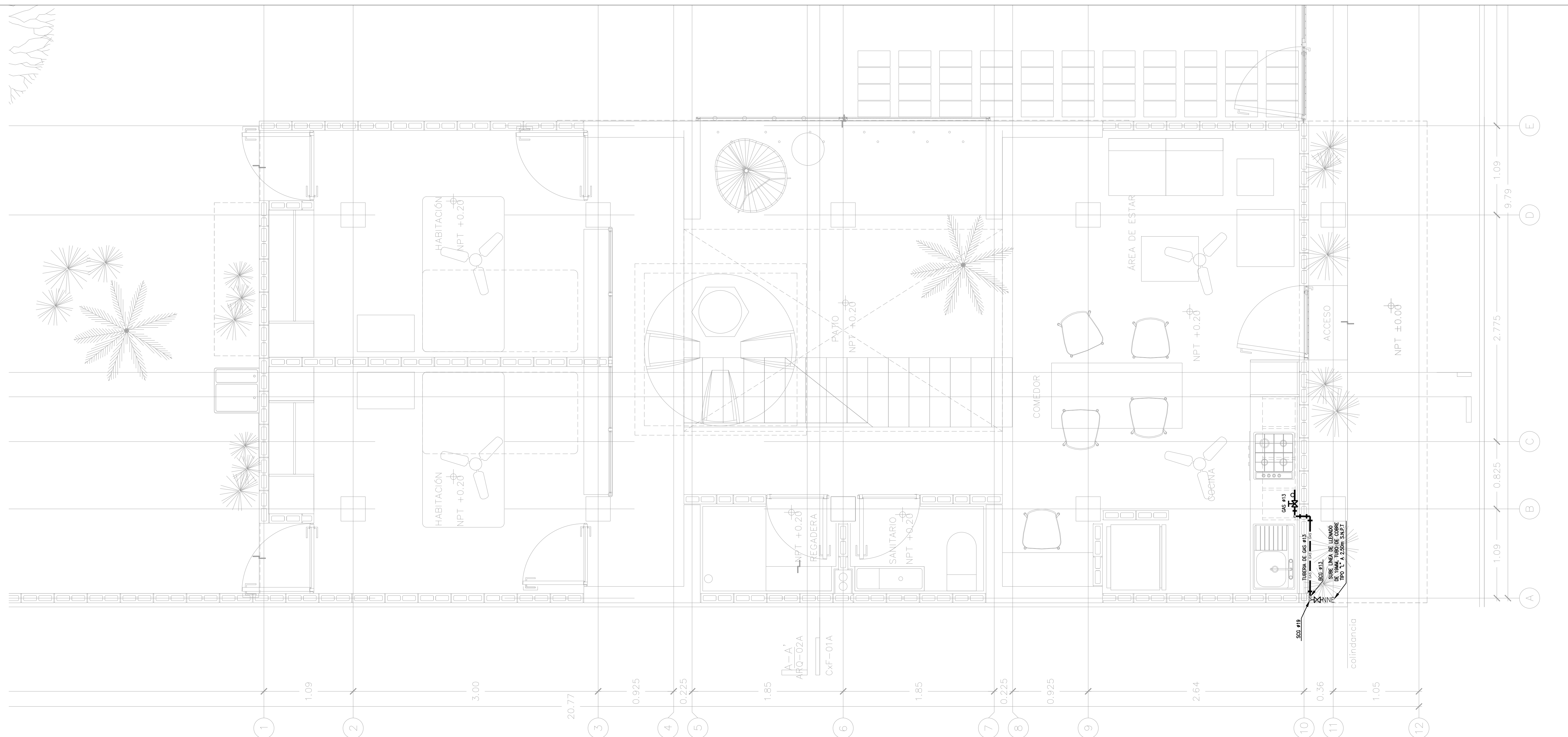
ESCALA: 1:25 COTAS: METROS FECHA: AGOSTO 2020

CLAVE DE PLANO:

FOVSSSTE-IS-03D



01 ISOMETRICO. INSTALACION SANITARIA  
1:25



NOTAS GENERALES

- SIMBOLOGIA**
- TUBERIA DE GAS INSTALADA DE FORMA APARENTE, CON ACABADO EN COLOR AMARILLO TRAFICO.
  - TUBERIA DE GAS PARA LLENADO DE TANQUE ESTACIONARIO.
  - LINEA DE LLENADO INSTALADA A 2.50 MTS. SOBRE EL NPT.
  - TANQUE DE GAS ESTACIONARIO DE 500 LITROS.
  - REGULADOR DE BAJA PRESION MARCA CMS MOD. LOBO ENTRADA 1/2" SALIDA 1/4" CAP. 10.0 m3/h
  - CALENTADOR DUPLEX DE PASO.
  - ESTUFA 4 QUEMADORES, HORNO Y COMAL.
  - VALVULA DE GLOBO.
  - RIZO DE COBRE FLEXIBLE MAXIMO DE 1.5 MTS DE LONGITUD.
  - JUEGO DE CODOS HACIA ABAJO.
  - CODO DE 90° DE TUBERIA DE COBRE TIPO "K" O "L" SEGUN SEA SU CASO.
  - TEE DE TUBERIA DE COBRE TIPO "K" O "L" SEGUN SEA SU CASO.

**NOMENCLATURA**

BTG	BAJA TUBERIA DE GAS
STG	SUBE TUBERIA DE GAS
CURL	COBRE RIGIDO TIPO "L"

**NOTAS GENERALES**

1. ES RESPONSABILIDAD DEL INSTALADOR CONSTRUIR LA INSTALACION DE GAS LP LO MAS APLICADO POSIBLE A LOS PLANOS DE PROYECTO, AUMENTANDO EL DIAMETRO A LAS CONDICIONES REALES DE LA OBRA Y AL TERMINO DE LA CONSTRUCCION DEBERA ENTREGAR LOS PLANOS ACTUALIZADOS.
2. UNICAMENTE SE DEBERAN INSTALAR TUBERIAS, VALVULAS Y ACCESORIOS CON AUTORIZACION PARA EL USO CON GAS LP, QUE DEBERAN DE MOSTRAR SU CODIGO NOM.
3. LA DISTANCIA MINIMA ENTRE EL RESCRIPTO DE GAS LP Y CUALQUIER FUENTE DE RIESGO (PLAMA CALOR, CHISPA, INTERRUPTORES, SALIDAS ELECTRICAS, MOTORES ELECTRICOS, APARATOS DE AIRE ACONDICIONADO, ENFRIADOR (EVAPORATIVO)) SERA DE 3 METROS O MAYOR.
4. LA DISTANCIA ENTRE TUBERIA DE INSTALACION DE GAS Y LA INSTALACION ELECTRICA O AGUA CALIENTE SERA MAYOR DE 20 CM O MAYOR.
5. LA ENTRADA DE LA TUBERIA DE SERVICIO A LA CONSTRUCCION DEBERA SER VISIBLE.
6. LA TUBERIA DE INSTALACION DE GAS LP EN TODO EL RECORRIDO QUE SEA VISIBLE DE PINTARA DE COLOR AMARILLO.
7. PROHIBIDO CALENTAR Y DOBLAR LOS TUBOS MAS ALLA DE SUS LIMITES.
8. PARA CONEXIONES ROSCADAS SE USARA UN SELLADOR A BASE DE TEFLON PARA CONEXIONES DE COBRE SE USARA SOLDADURA BSA (85% ESTANCO EN ANTIOMO).
9. LA ALIMENTACION A CADA APARATO REMITIDA EN UNA VALVULA DE PASO EN EL EXTREMO DE LA TUBERIA RIGIDA Y A CONTINUACION UN RIZO DE COBRE FLEXIBLE CON LONGITUD MAXIMA DE 1.50 METROS. LA VALVULA DE PASO DEBERA LOCALIZARSE EN UN SITIO DE FACIL ACCESO PARA SU OPERACION INMEDIATA.
10. SE PROHIBE EL USO DE UNIONES INTERMEDIAS EN TRAMOS RECTOS MENORES DE 2 METROS QUE NO TENGAN DESIGNACIONES.
11. CUANDO LA TUBERIA ATRAVIESE MUROS DE BLOCK O TABIQUE HUECO, ESTE DEBERA SER RELLENADO CON CONCRETO.
12. TODA LA TUBERIA DEBERA ESTAR FIJADA CON ABRAZADERAS CUANDO VAYA POR MURO A UNA ALTURA DE 10 CM CON SEPARACION DE 3 METROS MAX.
13. SE DEBE DEJAR TAPONADO TODO EXTREMO DE TUBERIA, AUN CUANDO ANTES DE TAL EXTREMO SE CUENTEN CON LLAVE DE CIERRE DE CUAL NO SE ADMITAN TAPONES IMPROVEDADOS.
14. PARA LAS PRUEBAS DE HERMETICIDAD, NO SE PERMITE EL USO DE AGUA.
15. SE DEBERAN REALIZAR PRUEBAS DE HERMETICIDAD CONFORME A LA NORMA OFICIAL MEXICANA NOM-045-SENER-2010.

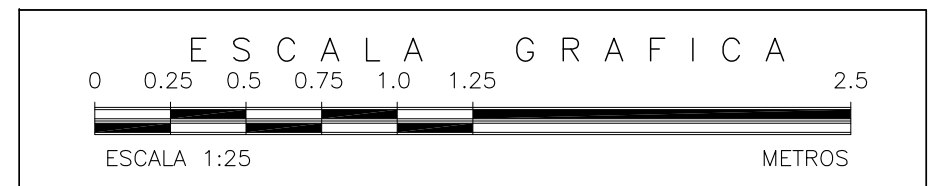
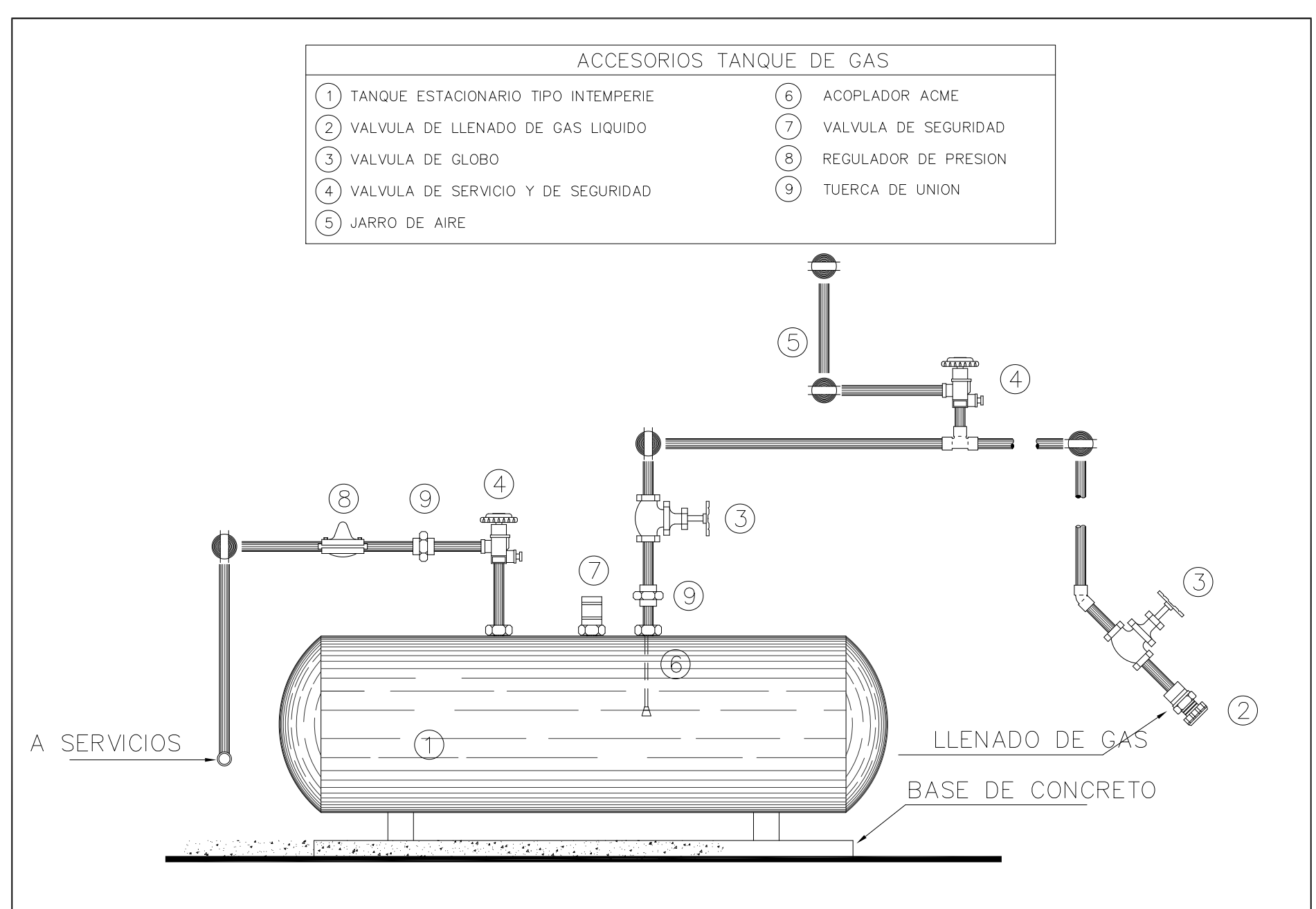
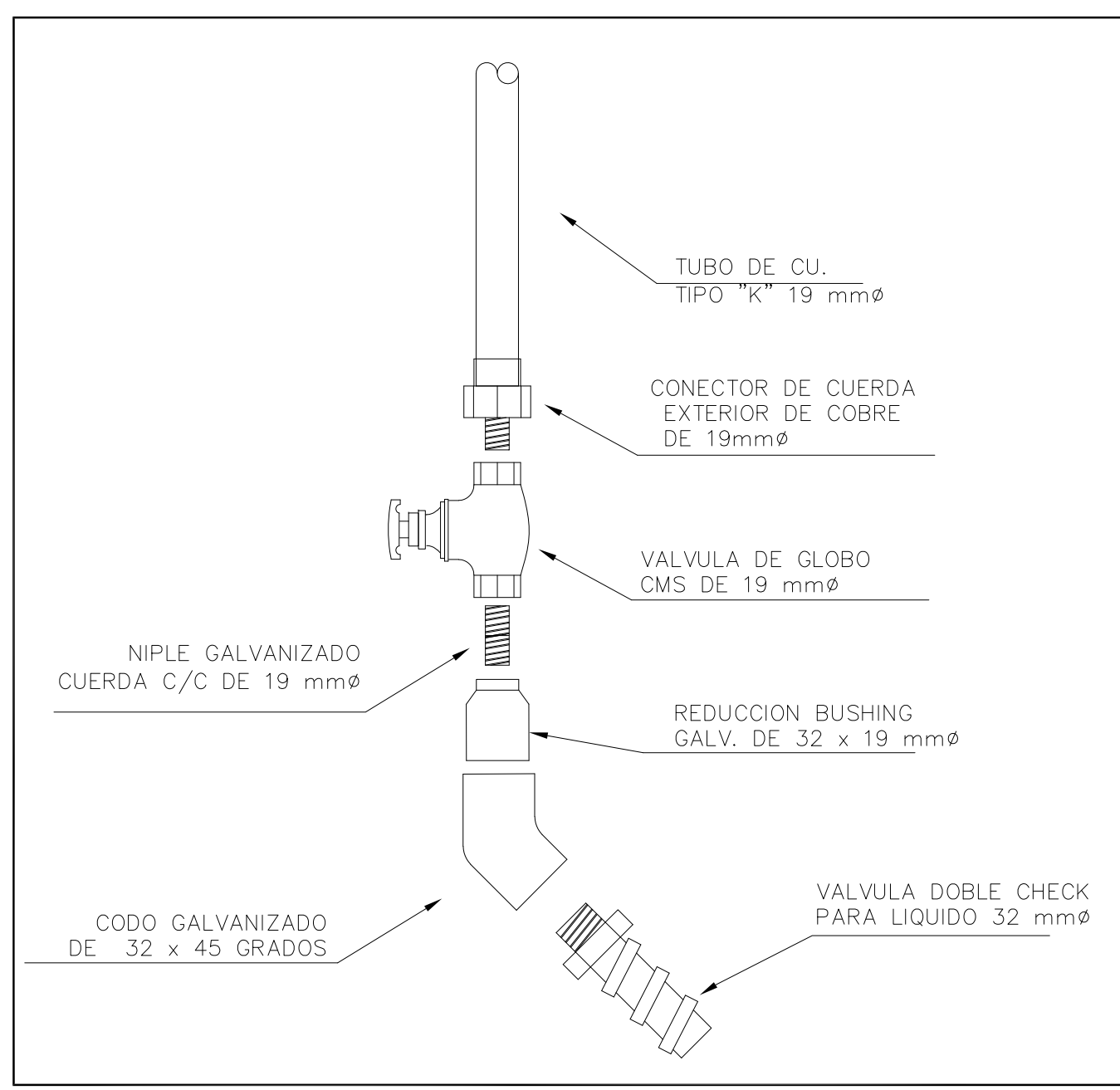
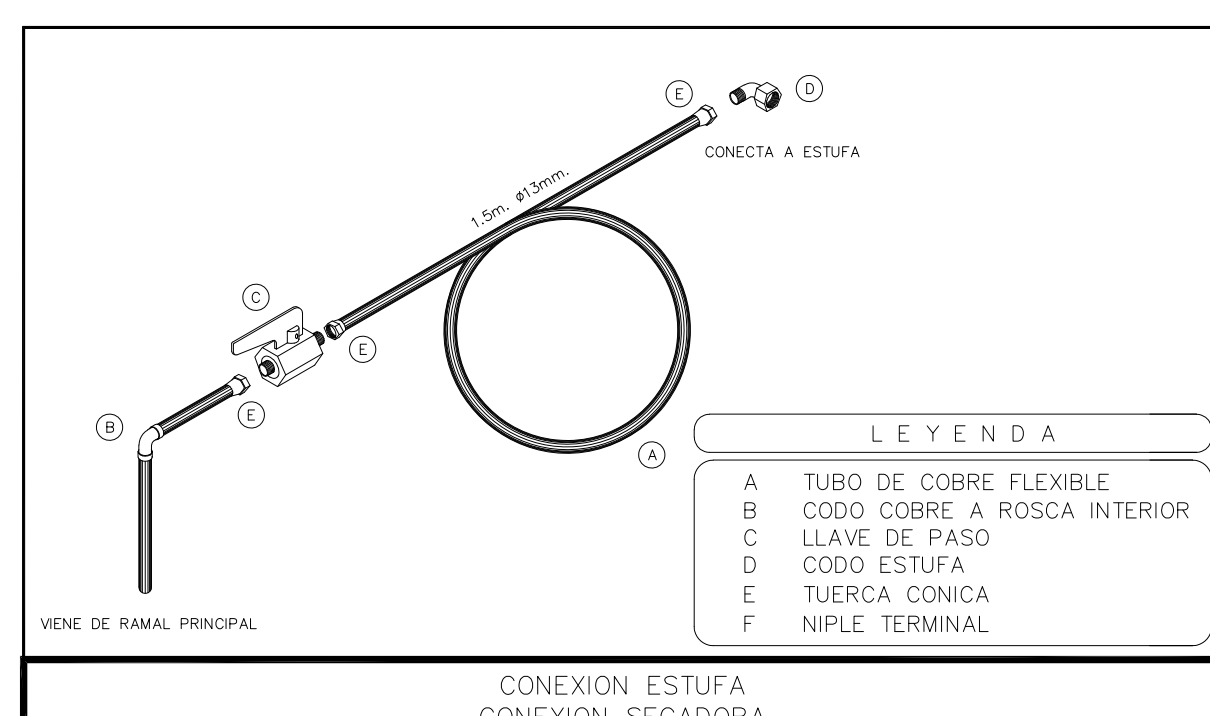
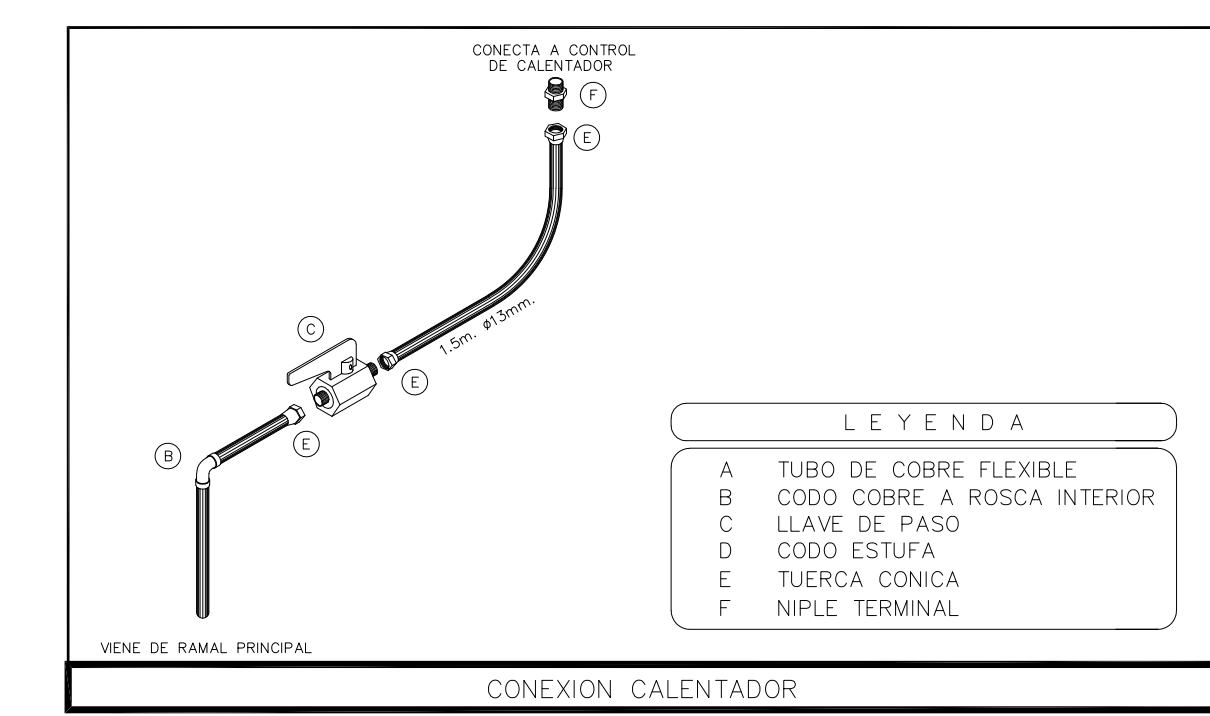
**REVISIONES:**

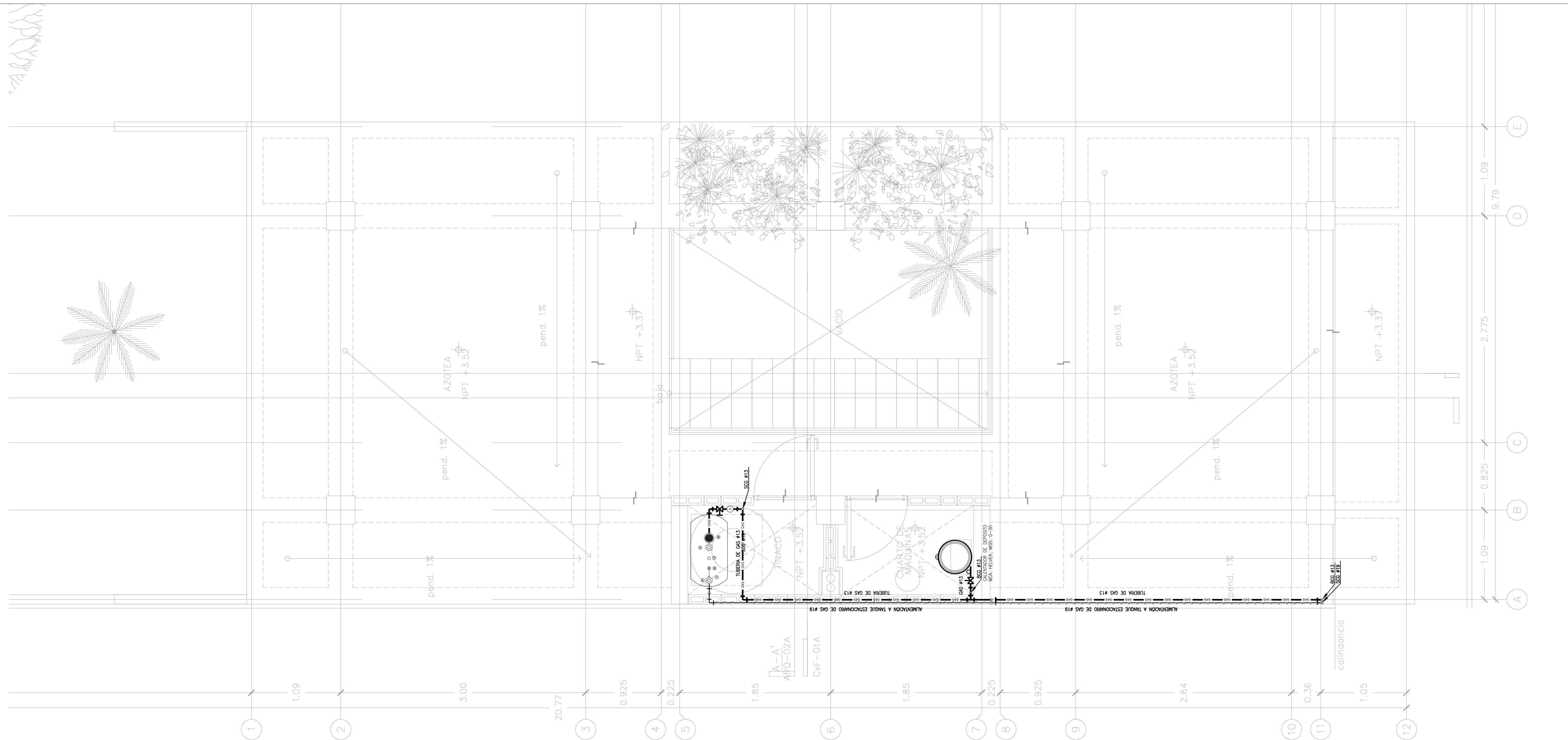
No.	DESCRIPCION	FECHA
1.0	PLANOS PRELIMINARES	06/JULIO/2020
1.0	PLANOS REVISION 2	10/JULIO/2020

FIRMA PROPIETARIO:  
FIRMA D. R. O.:  
FIRMA CORRESPONSABLE:  
FIRMA CORRESPONSABLE:

PROYECTO:  
PROPIETARIO:  
UBICACION:  
UBICACION DE PROYECTO

CONTENIDO:  
**PROYECTO HIDRAULICO**  
ESCALA: 1:25  
CLAVE DE PLANO:  
FOVSSSTE-IG-01D





NOTAS GENERALES

- SIMBOLOGIA**
- TUBERÍA DE GAS INSTALADA DE FORMA APARENTE, CON ACABADO EN COLOR AMARILLO TRAFICO.
  - TUBERÍA DE GAS PARA LLENADO DE TANQUE ESTACIONARIO.
  - LÍNEA DE LLENADO INSTALADA A 2.50 MTS. SOBRE EL NPT.
  - TANQUE DE GAS ESTACIONARIO DE 500 LITROS.
  - REGULADOR DE BAJA PRESIÓN MARCA CMS MOD. LOBO ENTRADA 1/2" SALIDA 1/4" CAP. 10.0 m<sup>3</sup>/h
  - CALENTADOR DUPLEX DE PASO
  - ESTUFA 4 QUEMADORES, HORNO Y COMAL
  - VÁLVULA DE GLOBO
  - RIZO DE COBRE FLEXIBLE MÁXIMO DE 1.5 MTS DE LONGITUD.
  - JUEGO DE CODOS HACIA ABAJO
  - CODO DE 90° DE TUBERÍA DE COBRE TIPO "K" O "L" SEGUN SEA SU CASO
  - TEE DE TUBERÍA DE COBRE TIPO "K" O "L" SEGUN SEA SU CASO

**NOMENCLATURA**

- BTG BAJA TUBERÍA DE GAS
- STG SUBE TUBERÍA DE GAS
- CURL COBRE RIGIDO TIPO "L"

**NOTAS GENERALES**

- 1- ES RESPONSABILIDAD DEL INSTALADOR CONSTRUIR LA INSTALACION DE GAS L.P. LO MAS APLICADO POSIBLE A LOS PLANOS DE PROYECTO, ADJUSTANDO EL DISEÑO A LAS CONDICIONES REALES DE LA OBRA Y AL TÉRMINO DE LA CONSTRUCCION DEBERA ENTREGAR LOS PLANOS ACTUALIZADOS.
- 2- ÚNICAMENTE SE DEBERAN INSTALAR TUBERIAS, VÁLVULAS Y ACCESORIOS CON AUTORIZACION PARA EL USO CON GAS L.P. QUE DEBERAN DE MOSTRAR SU COORDINADA.
- 3- LA DISTANCIA MINIMA ENTRE EL RESCIENTE DE GAS L.P. Y CUALQUIER FUENTE DE RIESGO (FLAMA CALOR, CHISPA, INTERRUPTORES, SALIDAS ELECTRICAS, MOTORES ELECTRICOS, APARATOS DE AIRE ACONDICIONADO, ENFRIGADOR (EVAPORATIVO)) SERA DE 3 METROS O MAYOR.
- 4- LA DISTANCIA ENTRE TUBERIA DE INSTALACION DE GAS Y LA INSTALACION ELECTRICA O AGUA CALIENTE SERA MAYOR DE 20 CM O MAYOR.
- 5- LA ENTRADA DE LA TUBERIA DE SERVICIO A LA CONSTRUCCION DEBERA SER VISIBLE.
- 6- LA TUBERIA DE INSTALACION DE GAS L.P. EN TODO EL RECORRIDO QUE SEA VISIBLE DE PINTARLA DE COLOR AMARILLO.
- 7- PROHIBIDO CALENTAR Y DOBLAR LOS TUBOS MAS ALLA DE SUS LIMITES.
- 8- PARA CONEXIONES ROSCADAS SE USARA UN SELLADOR A BASE DE TEFLON PARA CONEXIONES DE COBRE SE USARA SOLDADURA BSA (85% ESTANCO EN ANTIOXID.)
- 9- LA ALIMENTACION A CADA APARATO REMITIDA EN UNA VALVULA DE PASO EN EL EXTREMO DE LA TUBERIA RIGIDA Y A CONTINUACION UN RIZO DE COBRE FLEXIBLE CON LONGITUD MAXIMA DE 1.50 METROS. LA VALVULA DE PASO DEBERA LOCALIZARSE EN UN SITIO DE FACIL ACCESO PARA SU OPERACION INMEDIATA.
- 10- SE PROHIBE EL USO DE UNIONES INTERMEDIAS EN TRAMOS RECTOS MENORES DE 1 METRO QUE NO TENGAN DESIGNACIONES.
- 11- CUANDO LA TUBERIA ATRAVIESE MUROS DE BLOCK O TABIQUE HUECO, ESTE DEBERA SER RELLENADO CON CONCRETO.
- 12- TODA LA TUBERIA DEBERA ESTAR FIJADA CON ABRAZADERAS CUANDO VAYA POR MURO A UNA ALTURA DE 10 CM CON SEPARACION DE 3 METROS MAX.
- 13- SE DEBE DEJAR TAPONADO TODO EXTREMO DE TUBERIA, AUN CUANDO ANTES DE TAL EXTREMO SE CUENTEN CON LLAVE DE CIERRE DE CUAL NO SE ADMITIRAN TAPONES IMPROVEBIDOS.
- 14- PARA LAS PRUEBAS DE HERMETICIDAD, NO SE PERMITE EL USO DE AGUA.
- 15- SE DEBERAN REALIZAR PRUEBAS DE HERMETICIDAD CONFORME A LA NORMA OFICIAL MEXICANA NOM-045-SE/2010.

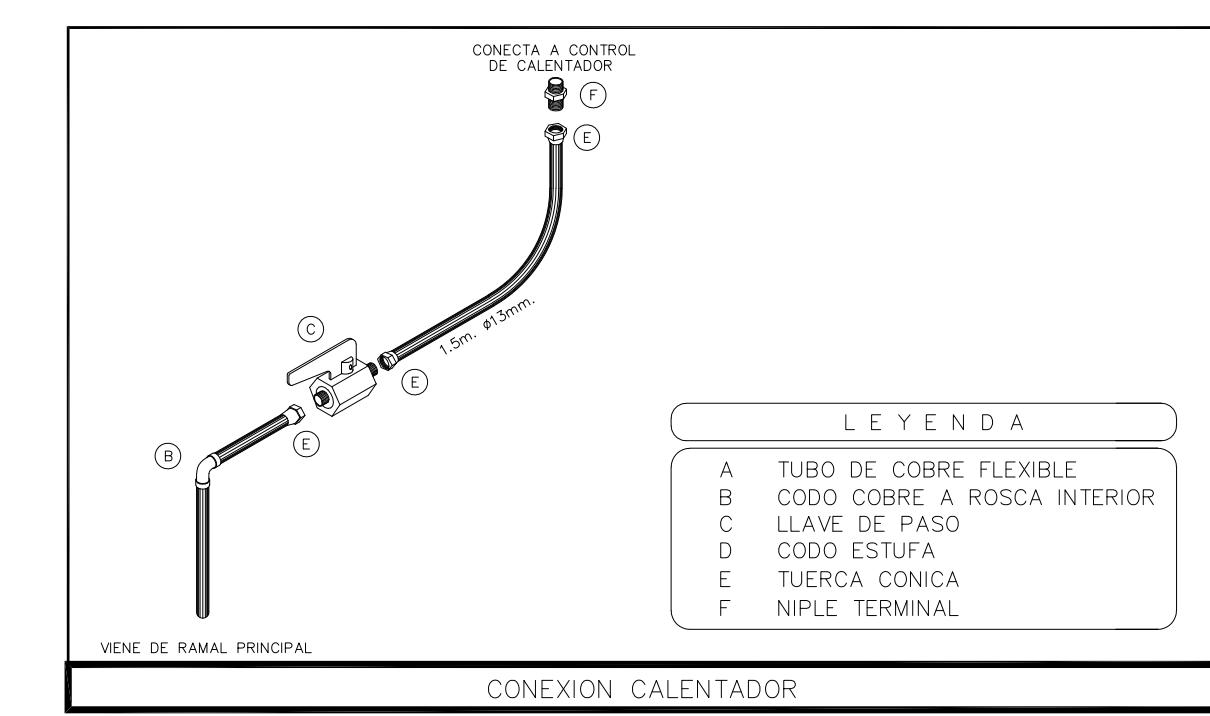
**REVISIONES:**

No.	DESCRIPCION	FECHA
1.0	PLANOS PRELIMINARES	06/JULIO/2020
1.0	PLANOS REVISIÓN 2	10/JULIO/2020

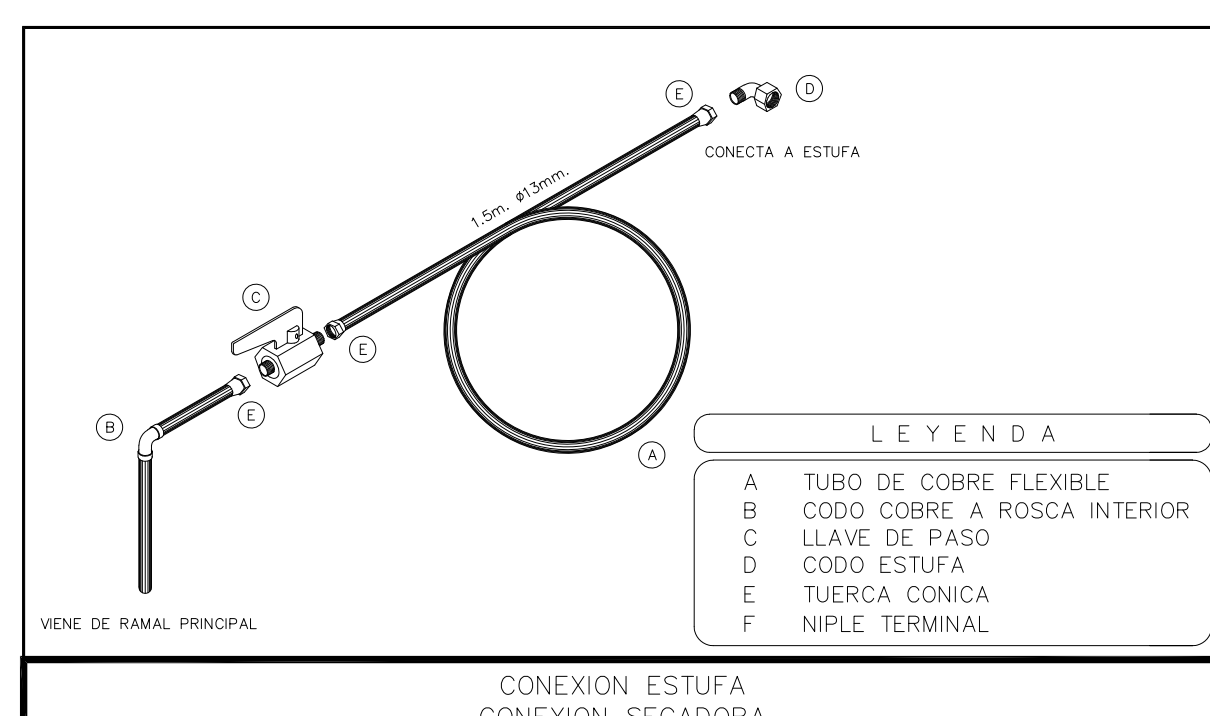
FIRMA PROPIETARIO:  
FIRMA D. R. O.:  
FIRMA CORRESPONSABLE:  
FIRMA CORRESPONSABLE:

PROYECTO:  
PROPIETARIO:  
UBICACION:  
UBICACION DE PROYECTO

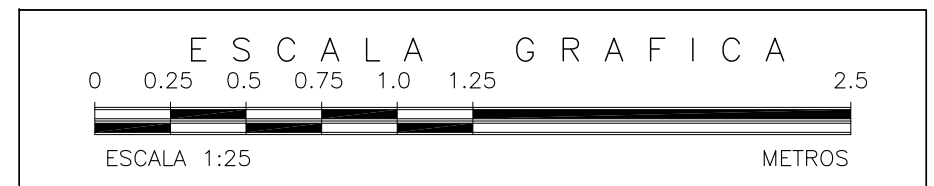
CONTENIDO:  
**PROYECTO HIDRAULICO**  
ESCALA: 1:25 COTAS: METROS FECHA: AGOSTO 2020  
CLAVE DE PLANO:  
FOVSSSTE-IG-02D



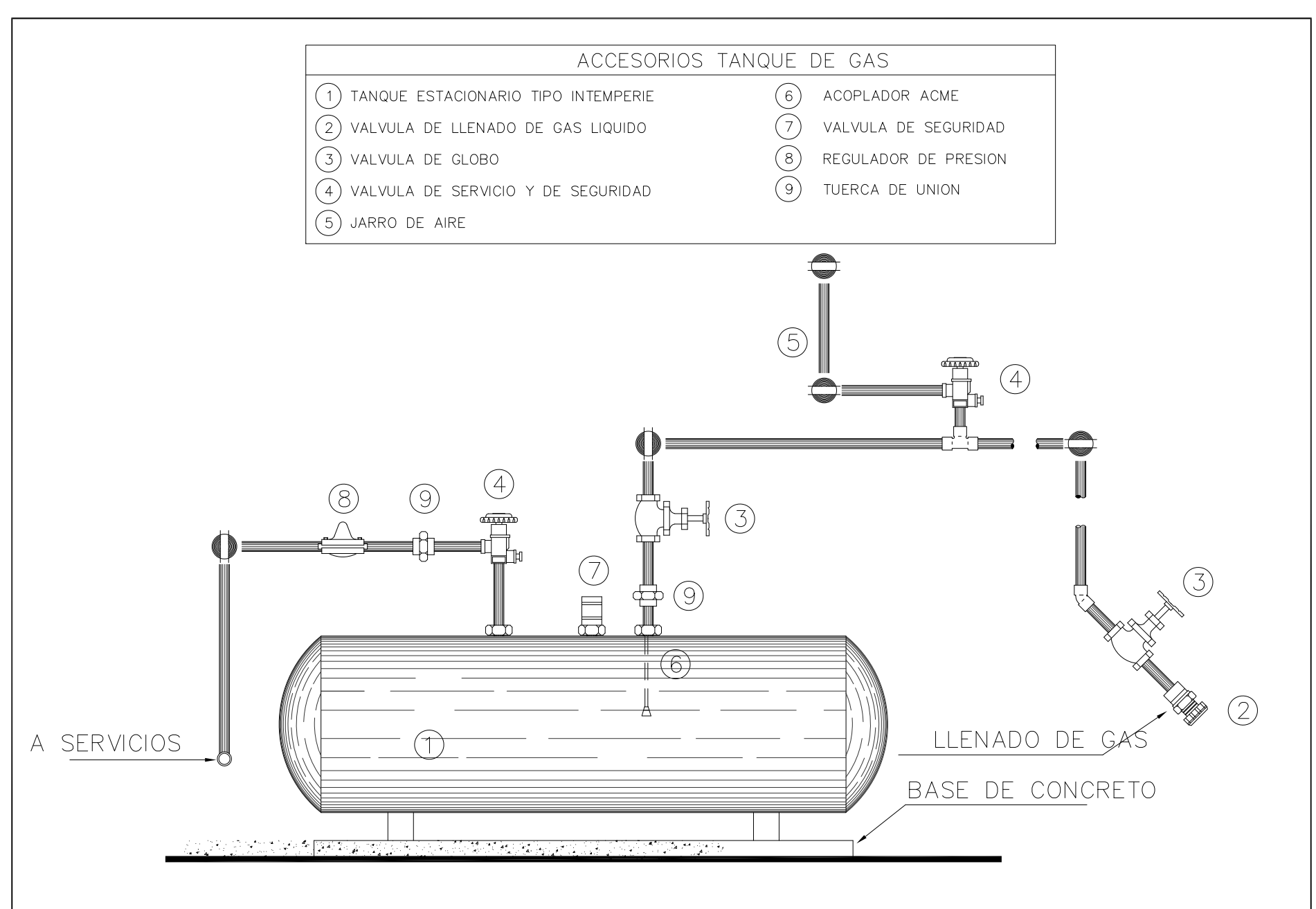
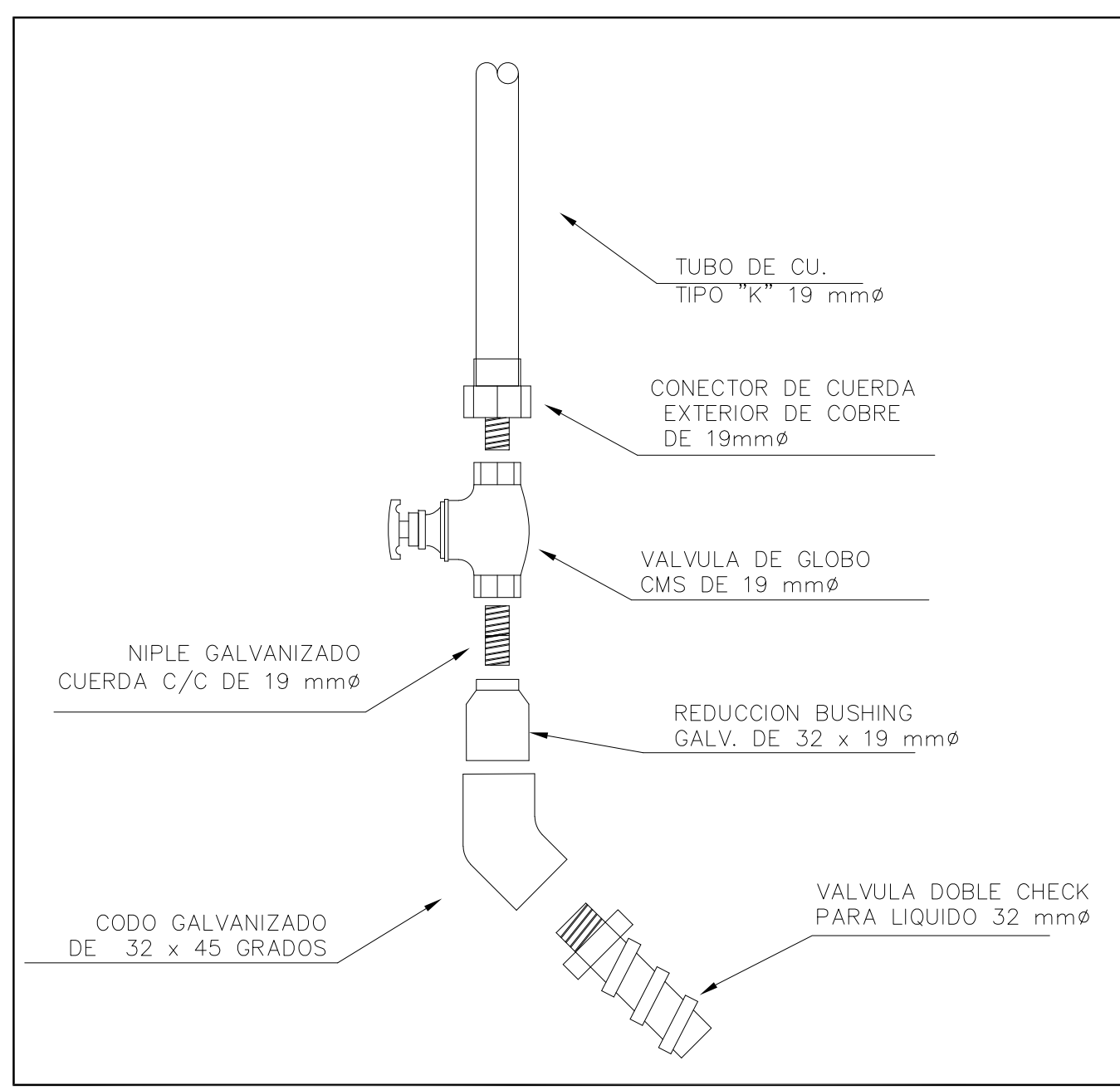
- LEYENDA**
- A TUBO DE COBRE FLEXIBLE
  - B CODO COBRE A ROSCA INTERIOR
  - C LLAVE DE PASO
  - D CODO ESTUFA
  - E TUERCA CONICA
  - F NIFLE TERMINAL



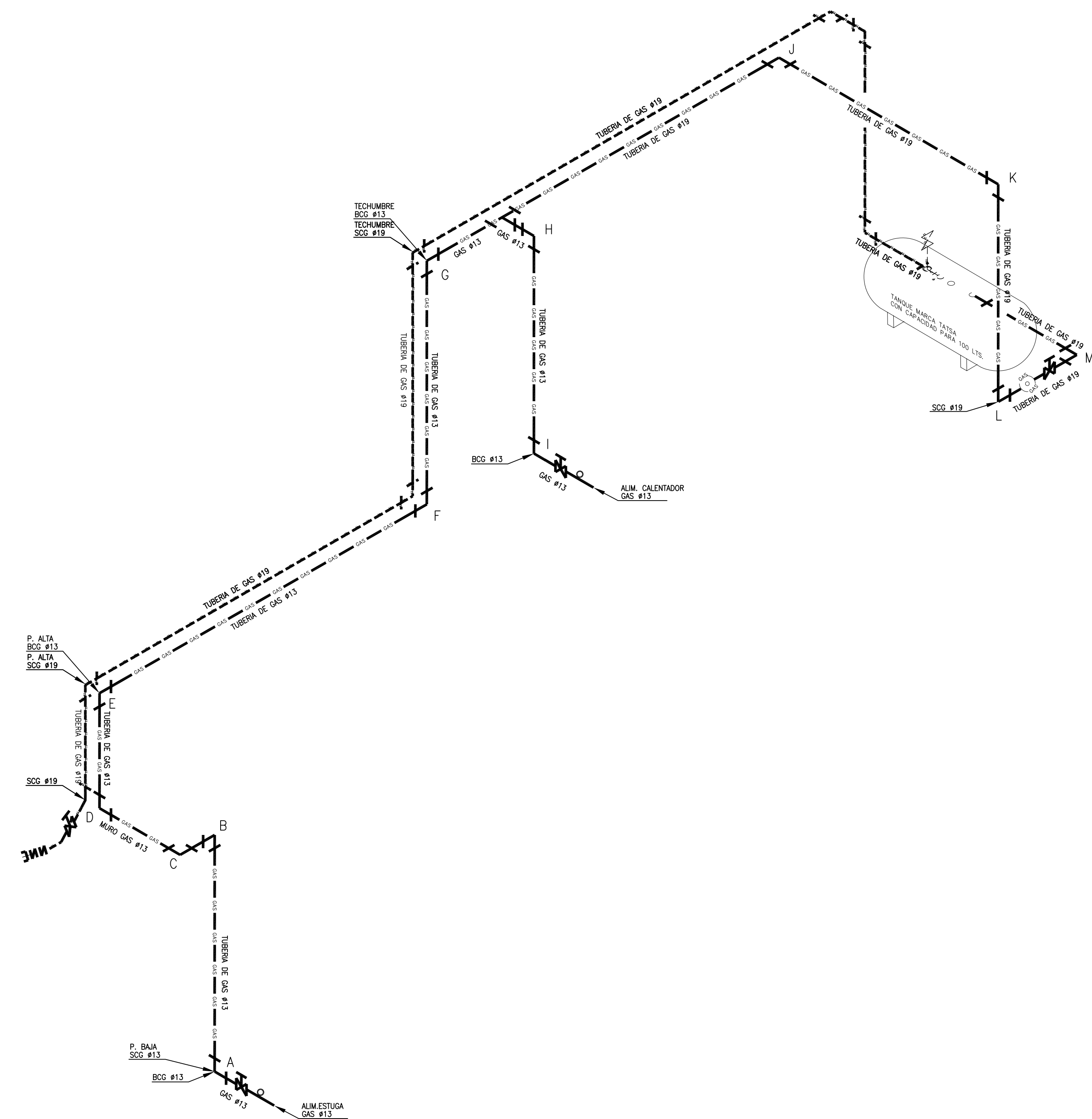
- LEYENDA**
- A TUBO DE COBRE FLEXIBLE
  - B CODO COBRE A ROSCA INTERIOR
  - C LLAVE DE PASO
  - D CODO ESTUFA
  - E TUERCA CONICA
  - F NIFLE TERMINAL



01 PLANTA ALTA  
1:25







NOTAS GENERALES  
**SIMBOLOGIA**

- TUBERIA DE GAS INSTALADA DE FORMA APARENTE CON ACABADO EN COLOR AMARILLO TRAFICO.
- TUBERIA DE GAS PARA LLENADO DE TANQUE ESTACIONARIO.
- LINEA DE LLENADO INSTALADA A 2.50 MTS. SOBRE EL NPT.
- TANQUE DE GAS ESTACIONARIO DE 500 LITROS
- REGULADOR DE BAJA PRESION MARCA CMS MOD. LOBO ENTRADA 1/2" SALIDA 1/4" CAP. 10.0 m3/h
- CALENTADOR DUPLEX DE PASO
- ESTUFA 4 QUEMADORES, HORNO Y COMAL
- VALVULA DE GLOBO
- RIZO DE COBRE FLEXIBLE MAXIMO DE 1.5 MTS DE LONGITUD.
- JUEGO DE CODOS HACIA ABAJO
- CODO DE 90° DE TUBERIA DE COBRE TIPO "K" O "L" SEGUN SEA SU CASO
- TEE DE TUBERIA DE COBRE TIPO "K" O "L" SEGUN SEA SU CASO

**NOMENCLATURA**

BTG	BAJA TUBERIA DE GAS
STG	SUBE TUBERIA DE GAS
CURL	COBRE RIGIDO TIPO "L"

**NOTAS GENERALES**

- 1.- ES RESPONSABILIDAD DEL INSTALADOR CONSTRUIR LA INSTALACION DE GAS L.P. LO MAS APLICADO POSIBLE A LOS PLANOS DE PROYECTO, AUMENTANDO EL CUIDADO A LAS CONDICIONES REALES DE LA OBRA Y AL TERMINO DE LA CONSTRUCCION DEBERA ENTREGAR LOS PLANOS ACTUALIZADOS.
- 2.- UNICAMENTE SE DEBERAN INSTALAR TUBERIAS, VALVULAS Y ACCESORIOS CON AUTORIZACION PARA EL USO CON GAS L.P. QUE DEBERAN DE MOSTRAR SU CODIGO NOM.
- 3.- LA DISTANCIA MINIMA ENTRE EL RECIPIENTE DE GAS L.P. Y CUALQUIER FUENTE DE RIESGO (PLAMA, CALOR, CHISPA, INTERRUPTORES, SALIDAS ELECTRICAS, MOTORES ELECTRICOS, APARATOS DE AIRE ACONDICIONADO, ENFRASADOR (EVAPORATIVO)) SERA DE 3 METROS O MAYOR.
- 4.- LA DISTANCIA ENTRE TUBERIA DE INSTALACION DE GAS Y LA INSTALACION ELECTRICA O AGUA CALIENTE SERA MAYOR DE 20 CM O MAYOR.
- 5.- LA ENTRADA DE LA TUBERIA DE SERVICIO A LA CONSTRUCCION DEBERA SER VISIBLE.
- 6.- LA TUBERIA DE INSTALACION DE GAS L.P. EN TODO EL RECORRIDO QUE SEA VISIBLE DE PINTARA DE COLOR AMARILLO.
- 7.- PROHIBIDO CALENTAR Y DOBLAR LOS TUBOS MAS ALLA DE SUS LIMITES.
- 8.- PARA CONEXIONES ROSCADAS SE USARA UN SELLADOR A BASE DE TEFLON PARA CONEXIONES DE COBRE SE USARA SOLDADURA 95% ESTANIO 5% ANTIMONIO.
- 9.- LA ALIMENTACION A CADA APARATO REMITIDA EN UNA VALVULA DE PASO EN EL EXTREMO DE LA TUBERIA RIGIDA Y CONTINUACION UN RIZO DE COBRE FLEXIBLE CON LONGITUD MAXIMA DE 1.50 METROS. LA VALVULA DE PASO DEBERA LOCALIZARSE EN UN SITIO DE FACIL ACCESO PARA SU OPERACION INMEDIATA.
- 10.- SE PROHIBE EL USO DE UNIONES INTERMEDIAS EN TRAMOS RECTOS MENORES DE 1 METRO QUE NO TENGAN DESVIACIONES.
- 11.- CUANDO LA TUBERIA ATRAVIESE MUROS DE BLOCK O TABIQUE HUECO, ESTE DEBERA SER RELLENADO CON CONCRETO.
- 12.- TODA LA TUBERIA DEBERA ESTAR FIJADA CON ABRAZADERAS CUANDO VAYA POR MURO A UNA ALTURA DE 10 CM CON SEPARACION DE 3 METROS MAX.
- 13.- SE DEBE DEJAR TAPONADO TODO EXTREMO DE TUBERIA AUN CUANDO ANTES DE TAL EXTREMO SE CUENTEN CON LLAVE DE CIERRE DE CUAL NO SE ADMITIRAN TAPONES IMPROVEDADOS.
- 14.- PARA LAS PRUEBAS DE HERMETICIDAD NO SE PERMITE EL USO DE AGUA.
- 15.- SE DEBERAN REALIZAR PRUEBAS DE HERMETICIDAD CONFORME A LA NORMA OFICIAL MEXICANA NOM-005-SENER-2010.

REVISIONES:

No.	DESCRIPCION	FECHA
1.0	PLANOS PRELIMINARES	06/JULIO/2020
1.0	PLANOS REVISION 2	10/JULIO/2020

FIRMA PROPIETARIO:

FIRMA D. R. O.:

FIRMA CORRESPONSABLE:

FIRMA CORRESPONSABLE:

PROYECTO:

PROPIETARIO:

UBICACION:

UBICACION DE PROYECTO

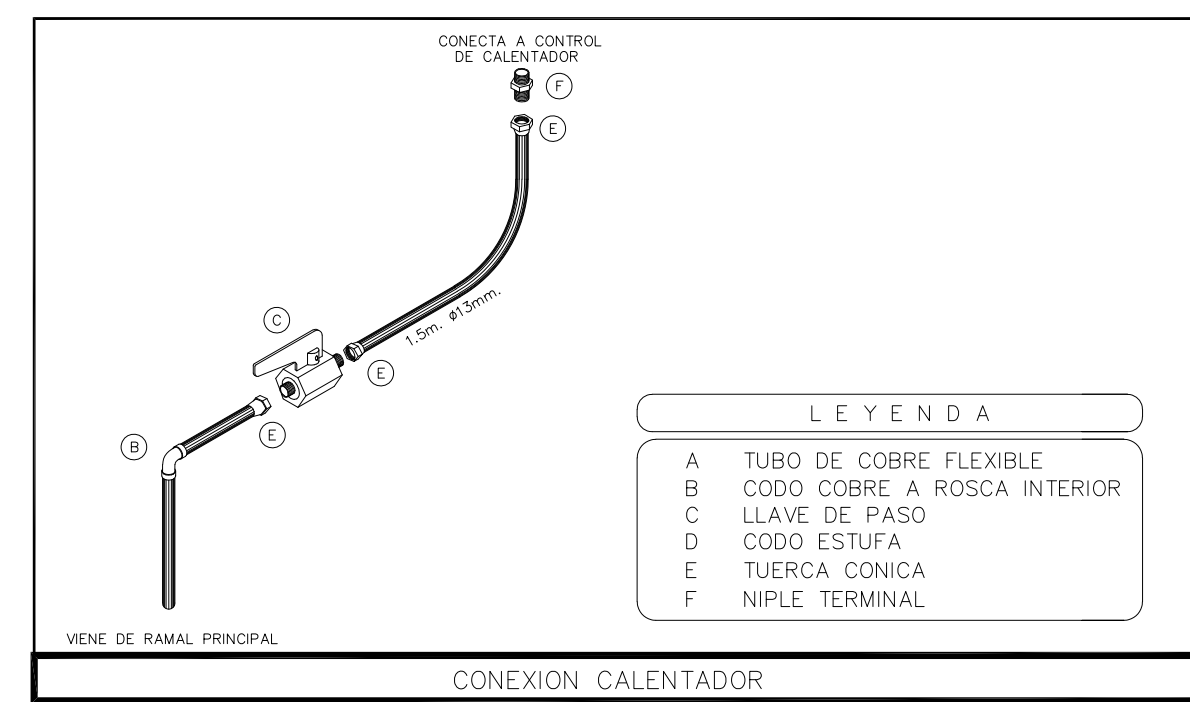
CONTENIDO:

PROYECTO HIDRAULICO

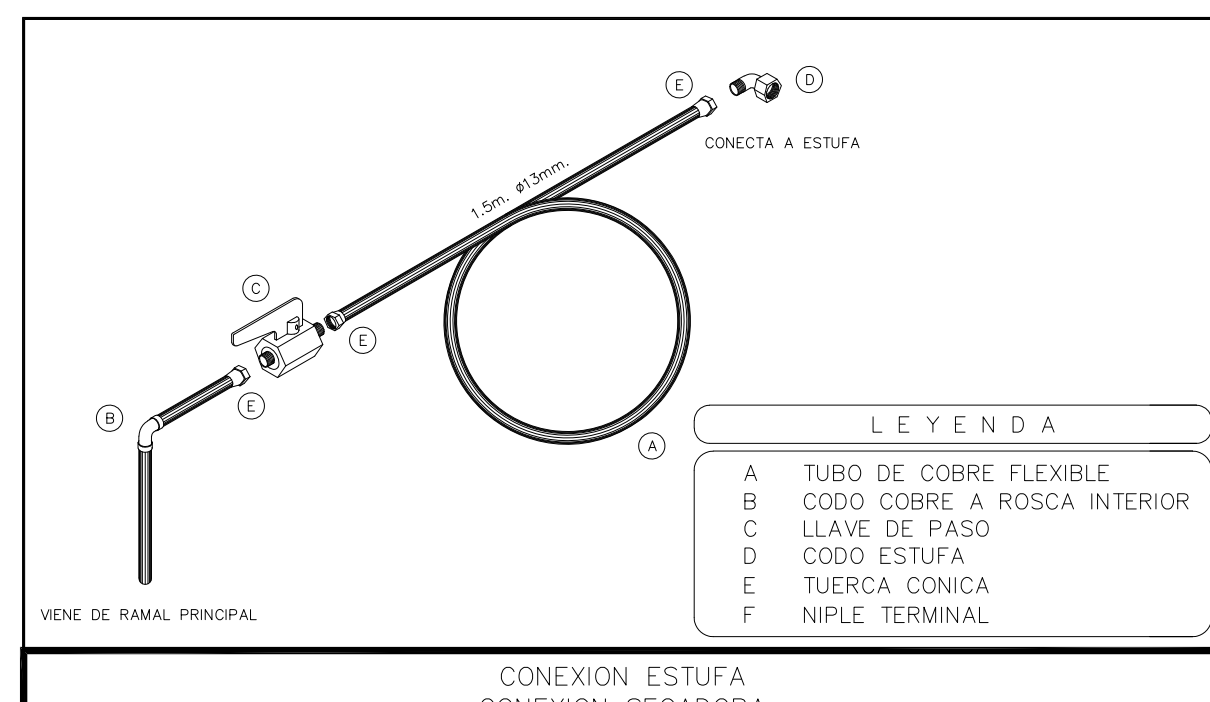
ESCALA: 1:25 COTAS: METROS FECHA: AGOSTO 2020

CLAVE DE PLANO:

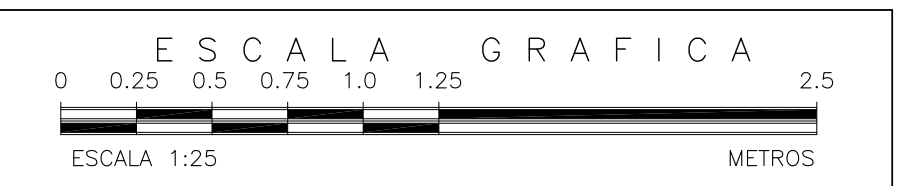
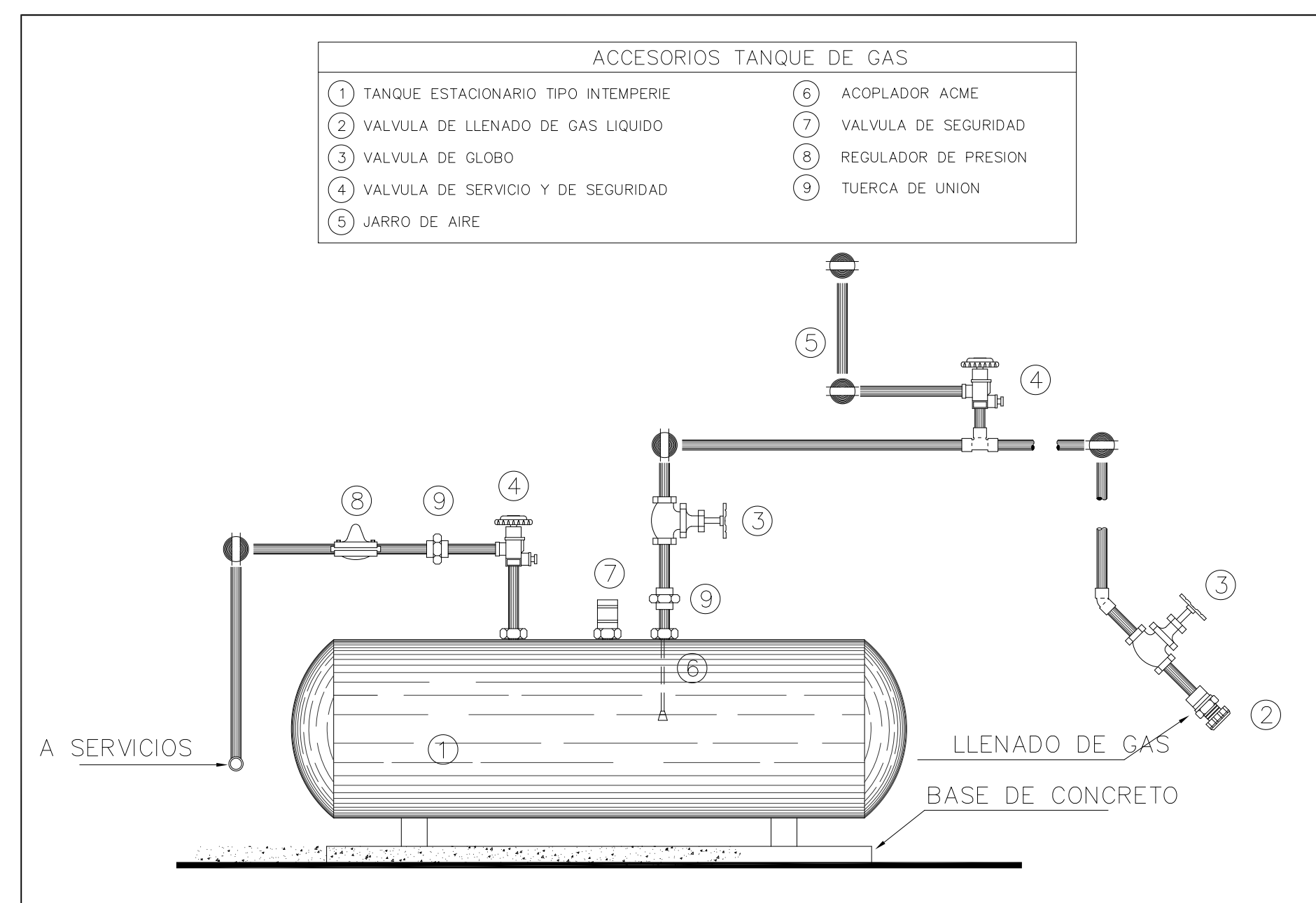
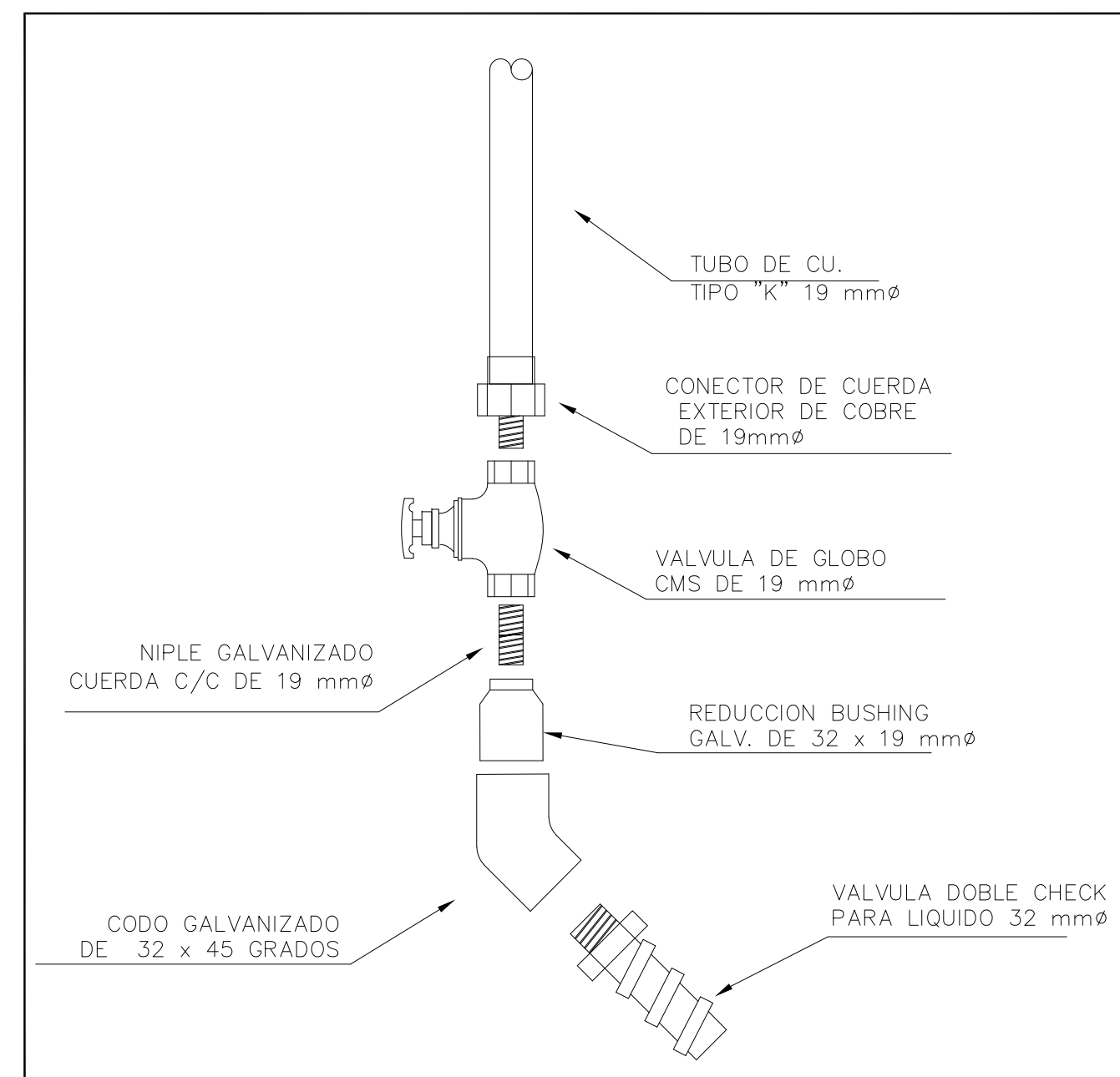
FOVSSSTE-IG-03D



- LEYENDA**
- A TUBO DE COBRE FLEXIBLE
  - B CODO COBRE A ROSCA INTERIOR
  - C LLAVE DE PASO
  - D CODO ESTUFA
  - E TUERCA CONICA
  - F NIFLE TERMINAL



- LEYENDA**
- A TUBO DE COBRE FLEXIBLE
  - B CODO COBRE A ROSCA INTERIOR
  - C LLAVE DE PASO
  - D CODO ESTUFA
  - E TUERCA CONICA
  - F NIFLE TERMINAL



01 ISOMETRICO INSTALACION DE GAS  
1:25