

NOTAS

NOTAS PARA EL ACERO DE REFUERZO

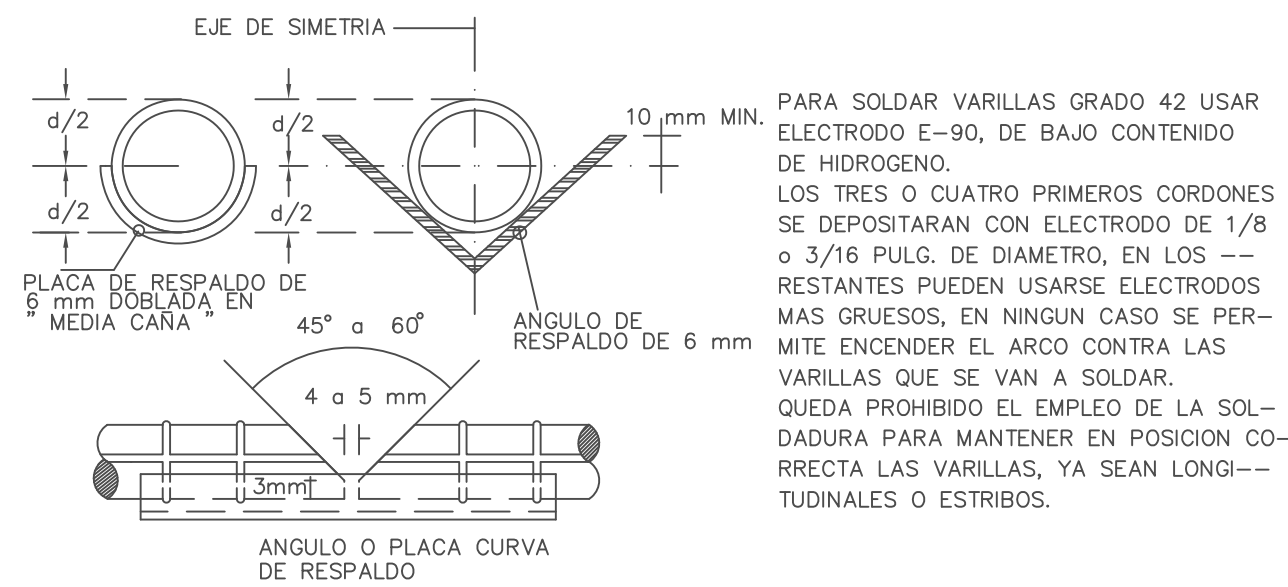
- ACERO DE REFUERZO CON $F_y=4200 \text{ kg/cm}^2$ Y MÓDULO DE ELASTICIDAD $E_s = 2,039,000 \text{ kg/cm}^2$ EN DIÁMETROS DE 3/8" O MAYORES, $F_y=6000 \text{ kg/cm}^2$ EN MALLA ELECTROSOLDADA Y $F_y=2520 \text{ kg/cm}^2$ EN DIÁMETROS DE 1/4" (ALAMBRO).
- CONCRETO $f_c=250 \text{ kg/cm}^2$ CON AGREGADO MÁXIMO DE 19 mm, SE EMPLEARÁ CONCRETO ESTRUCTURAL CLASE 1 CON PESO VOLUMÉTRICO EN ESTADO FRESCO SUPERIOR A 2.2 t/m³ Y MÓDULO DE ELASTICIDAD $E_c = \sqrt{14000 f_c}$ EN CONTRATRABES, DADOS, ZAPATAS, COLUMNAS Y LOSAS.
- SOLO SE ADMITEN PAQUETES DE 2 VARILLAS MÁXIMO.
- LA MÍNIMA SEPARACIÓN LIBRE ENTRE VARILLAS SERÁ EL MAYOR DE LOS DOS VALORES SIGUIENTES: EL DIÁMETRO DE LA VARILLA MAS GRUESA O 1.5 VECES EL TAMAÑO MÁXIMO DEL AGREGADO.
- LA LONGITUD DE ANCLAJE RECTO (L_a) PARA VARILLAS CORUGADAS SE ESPECIFICA EN LA TABLA DE DOBLECES Y TRASLAPES.
- SI NO SE HACE OTRA INDICACIÓN, TODAS LAS VARILLAS TERMINADAS EN ESCUADRA SE ANCLARÁN EN LOS ELEMENTOS NORMALES A ELLAS.
- EL PRIMER ESTRIBO SE COLOCARÁ A 5 cm DE LA CARA DEL PAÑO.
- LA SEPARACIÓN INDICADA ENTRE VARILLAS ES DE CENTRO A CENTRO.
- EN EL ACERO DE REFUERZO SE TENDRÁ ESPECIAL CUIDADO EN LA LIMPIEZA DE LAS VARILLAS PARA EVITAR QUE TENGAN ÓXIDO SUELTO ANTES DE DEPOSITAR EL CONCRETO.
- LOS DOBLECES Y TRASLAPES DE LAS VARILLAS NO INDICADOS SE REALIZARÁN CONFORME A LA SIGUIENTE TABLA:

DETALLES DE DOBLECES Y TRASLAPES DEL ACERO DE REFUERZO

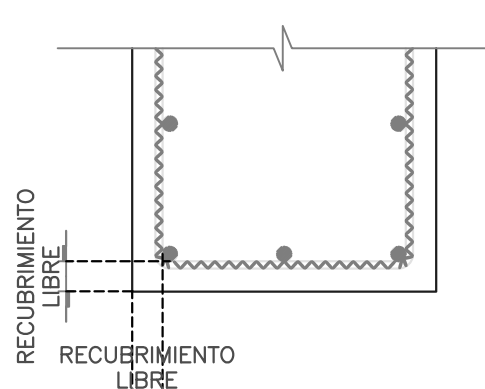
#	r	a	b	c	e	La Long. de anclaje#
2,5	2	4	14	14	40	40
3	2,5	5	16	18	45	45
4	3	6	20	22	60	60
5	3,5	7	23	27	75	75
6	4,5	9	27	33	110	95
8	6	12	42	50	-	-
10	7,5	15	55	65	-	-
12	9	18	65	75	-	-

SI EN UNA SECCIÓN SE EMPALMA MÁS DE LA 3^a PARTE DEL REFUERZO LAS LONGITUDES DE TRASLAPE AUMENTARÁN EN UN 50%

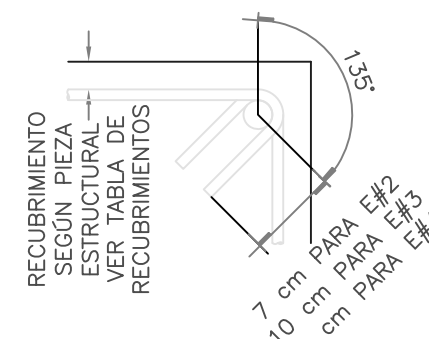
PARA VARILLAS DEL No. 8 o MAYORES, SE PODRÁN USAR TRASLAPES O, SI SE PREFERE SE SOLDARÁN DE ACUERDO CON EL SIGUIENTE DETALLE.



- NO DEBERÁN EFECTUARSE TRASLAPES DENTRO DE LOS NODOS NI EN UNA DISTANCIA DE DOS PERALTES MEDIDA A PARTIR DEL PAÑO DEL NODO. FUERA DE ESTA ZONA DONDE SEA NECESARIO EFECTUARLOS SE CERRARÁN LOS ESTRIBOS Ø10 cm EN LA LONGITUD DE TRASLAPE.
- SE DEBERÁ TENER ESPECIAL CUIDADO EN EL CURADO DEL CONCRETO EN LOS MUROS, LOSAS, DADOS Y CONTRATRABES, ESTE SERÁ MEDIANTE RIEGOS CONSTANTES, MEDIANTE LA APLICACIÓN DE ALGUNA MEMBRANA O ALGUN OTRO PROCEDIMIENTO APROBADO POR LA DIRECCIÓN DE OBRA. EL CURADO SERÁ MÍNIMO DURANTE LOS PRIMEROS 7 DÍAS POSTERIORES AL COLADO DEL ELEMENTO, INICIANDO 3 HORAS DESPUÉS DE TERMINADO EL MISMO.
- ANTES DE LLEVAR A CABO EL COLADO DE CADA ELEMENTO, LA COORDINACIÓN Y/O SUPERVISIÓN DE LA OBRA VERIFICARÁ LA COLOCACIÓN ADECUADA DE ACERO DE REFUERZO TANTO EN CANTIDADES COMO EN DETALLE, SEGUN PROYECTO.
- DE ACUERDO CON LA NORMA NOM B-172: DE CADA LOTE DE 10 TON O FRACCIÓN, FORMADO POR BARRAS DE UNA MISMA MARCA, UN MISMO GRADO, UN MISMO DIÁMETRO Y CORRESPONDIENTES A UNA MISMA REMESA DE CADA PROVEEDOR, SE TOMARÁ UN ESPECIMEN PARA ENSAYE DE TENSION Y UNO PARA ENSAYE DE DOBLADO, QUE NO SEAN DE LOS EXTREMOS DE BARRAS COMPLETAS. LAS CORRUGACIONES SE PODRÁN REVISAR EN UNO DE DICHSOS ESPECIMENES. SI ALGUN ESPECIMEN PRESENTA DEFECTOS SUPERFICIALES PUEDE DESCARTARSE Y SUSTITUIRSE POR OTRO.



DETALLE TIPO PARA RECUBRIMIENTOS



DETALLE DE GANCHOS EN ESTRIBOS

NOTAS

NOTAS PARA CONCRETO

- LOS MATERIALES PETREOS, GRAVA Y ARENA, DEBERÁN CUMPLIR CON LOS REQUISITOS DE LA NORMA NOM C-111.
- LA ELABORACIÓN DEL CONCRETO CLASE 1, PREMEZCLADO, DEBERÁ SATISFACER LOS REQUISITOS DE LA NORMA NOM C-403.
- PREVIAMENTE A LA COLOCACIÓN DEL CONCRETO EN LAS CIMENTAS O MOLDES SE HARÁN PRUEBAS PARA VERIFICAR QUE CUMPLE CON LOS REQUISITOS DE REVENIMIENTO SEGUN LA NORMA NOM C-158 Y PESO VOLUMÉTRICO DE ACUERDO A LA NORMA C-162.
- LA CALIDAD DEL CONCRETO ENDURECIDO SE VERIFICARÁ MEDIANTE PRUEBAS DE RESISTENCIA A LA COMPRESIÓN EN CILINDROS ELABORADOS, CURADOS Y PROBADOS DE ACUERDO CON LAS NORMAS NOM C-160 Y NOM C-83 EN UN LABORATORIO ACREDITADO POR EL SINALP.
- CONCRETO ESTRUCTURAL $f_c=250 \text{ kg/cm}^2$ CLASE 1 EN CIMENTACIÓN Y SUPERESTRUCTURA.
- EL AGREGADO GRUESO MÁXIMO POR EMPLEAR SERÁ DE 19 mm.
- USESE EXCLUSIVAMENTE CEMENTO PORTLAND NORMAL TIPO I.
- CURAR LOS ELEMENTOS EXPUESTOS A LA INTemperIE DURANTE SIETE DÍAS, EL CURADO SE INICIARÁ 3 HRS DESPUÉS DE COLAR CUALQUIER ELEMENTO, DE PREFERENCIA USESE UNA MEMBRANA PARA GARANTIZAR UN CURADO ADECUADO (CURACRETO O SIMILAR).

TODO EL CONCRETO QUE ESTE EN CONTACTO CON EL TERRENO NATURAL (MUROS DE CONTENCIÓN O CISTERNAS) DEBERÁ DE SER COLADO CON IMPERMEABILIZANTE INTEGRAL.

- EL ACERO DE REREFUERZO SERÁ GRADO DURO $f_y=4200 \text{ kg/cm}^2$.
- NO TRASLAPAR MÁS DEL 50% DEL ACERO EN UNA MISMA SECCIÓN.
- EN CONTRATRABES Y TRABES EL PRIMER ESTRIBO SE COLOCARÁ A LA MITAD DE LA DISTANCIA INDICADA.
- SE USARÁ ESCUADRA DE ANCLAJE DE 12 DIÁMETROS EN LOS EXTREMOS DE LAS VARILLAS SOLAMENTE EN LOS APOYOS, NO SE USE EN LOS EXTREMOS DE LOS BASTONES.
- RECUBRIMIENTOS LIBRES AL ARMADO PRINCIPAL:

CIMENTACIÓN:

CARA EXPUESTA AL TERRENO NATURAL	4.0 cm
CARA NO EXPUESTA	2.5 cm

TRABES:

LECHO INFERIOR Y SUPERIOR	4.0 cm
CARAS LATERALES	2.5 cm

COLUMNAS:

TODO EL REDEDOR	4.0 cm
-----------------	--------

LOSAS:

AMBOS LECHOS	2.5 cm
--------------	--------

MUROS DE CONCRETO:

AMBOS LECHOS	2.5 cm
--------------	--------

MUROS DE CONTENCIÓN DE CONCRETO:

AMBOS LECHOS	4.0 cm
--------------	--------

NOTAS

NOTAS GENERALES:

- ESTE NO ES UN PLANO DE TRAZO, NO TOMAR MEDIDAS A ESCALA.
- LAS COTAS DEBERÁN VERIFICARSE CON LOS PLANOS ARQUITECTÓNICOS Y EN OBRA.
- COTAS EN CENTÍMETROS Y NIVELES EN METROS.

ESPECIFICACIONES DE PROYECTO:

- EL PROYECTO SE REALIZÓ CONFORME A LAS ESPECIFICACIONES DEL REGLAMENTO DE CONSTRUCCIONES DEL DISTRITO FEDERAL (2017) Y SUS NORMAS TÉCNICAS COMPLEMENTARIAS (2017).
- LA ESTRUCTURA SE CONSIDERA DEL GRUPO "B" (IMPORTANCIA MEDIA) DE ACUERDO POR LAS NORMAS TÉCNICAS COMPLEMENTARIAS PARA DISEÑO POR SISMO DEL RCDP-2017
- CARGAS UTILIZADAS:

CUBIERTA A 2 AGUAS:
CARGA VIVA MÁXIMA DE 40 kg/m²
CARGA MUERTA DE 70 kg/m²

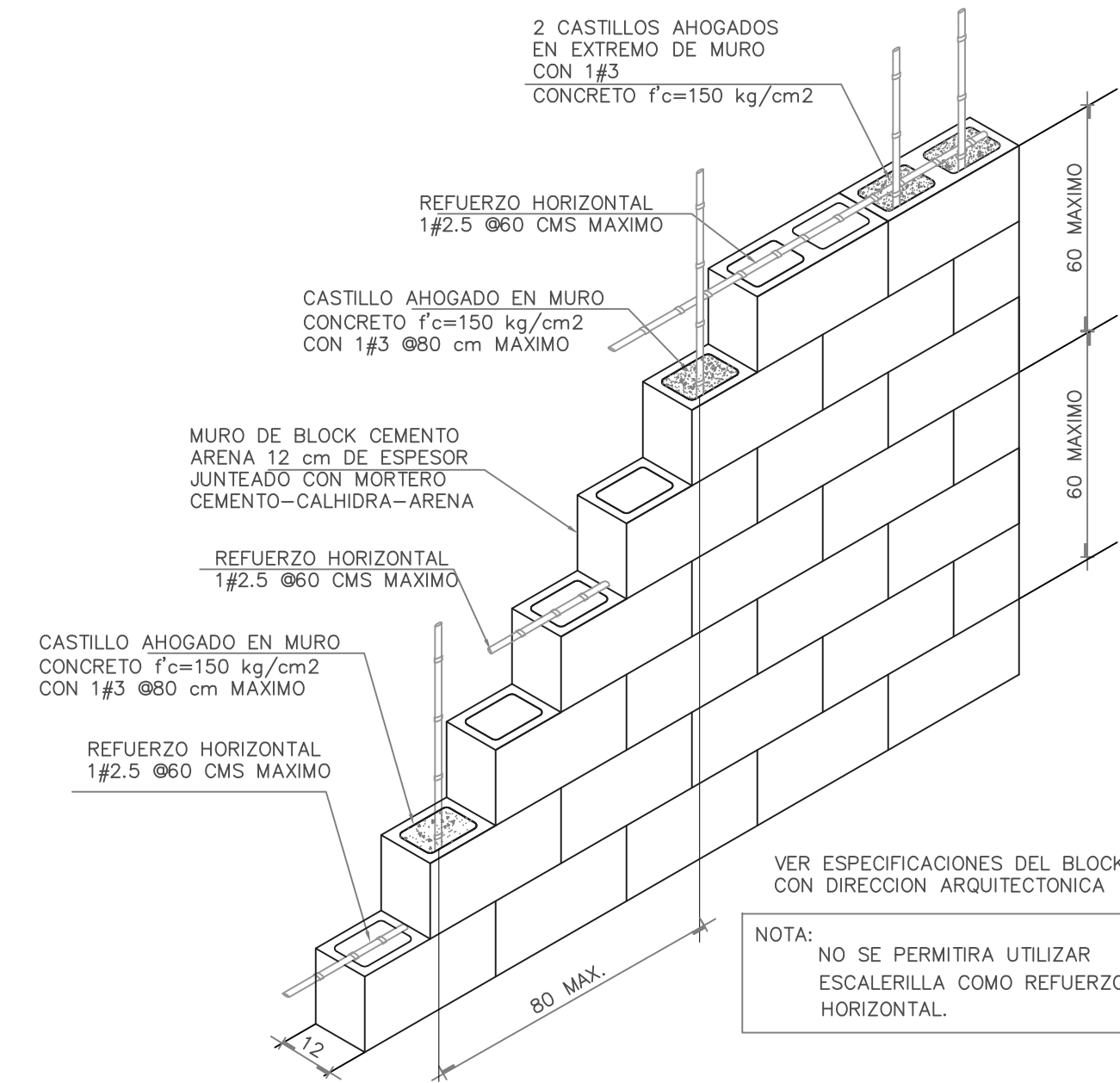
ENTREPISO:
VIGAS DE MADERA SECCIÓN 10cmX10cm
CARGA VIVA MÁXIMA DE 190 kg/m²
CARGA MUERTA DE 60 kg/m²

NOTAS PARA LA CIMENTACION

- NOTA: NO SE CUENTA CON UN ESTUDIO DE MECÁNICA DE SUELOS, POR LO QUE SE USA UNA CAPACIDAD DE CARGA DE 7 ton/m². ESTA CAPACIDAD ASÍ COMO LA PROFUNDIDAD DE DESPLANTE DEBERÁ DE SER VERIFICADA POR UN ESPECIALISTA DE MECÁNICA DE SUELOS.

NOTAS PARA LA ESTRUCTURA DE MADERA:

- LA MADERA DEBERÁ SER DE ESPECIE LATIFOLIADA CON CONTENIDO DE HUMEDAD CH<18% EN PESO
- SE LE APLICARÁ ALGUN TRATAMIENTO INSECTICIDA QUE GARANTICE SU DURABILIDAD (OZ O SIMILAR)
- SE LE APLICARÁ ADEMÁS TRATAMIENTO ANTIHUMEDAD, PARA EVITAR DEFORMACIONES POR CAMBIOS VOLUMÉTRICOS
- LAS UNIONES CLAVADAS DEBERÁN TENER COMO MÍNIMO DOS CLAVOS
- LA LONGITUD DE PENETRACIÓN EN EL MIEMBRO PRINCIPAL DEBERÁ SER IGUAL A POR LO MENOS LA MITAD DE LA LONGITUD DEL CLAVO



DETALLE TIPO DE REFUERZO DE MURO DIVISORIO DE BLOCK HUECO DE CEMENTO-ARENA 12x20x40 cm ISOMETRICO

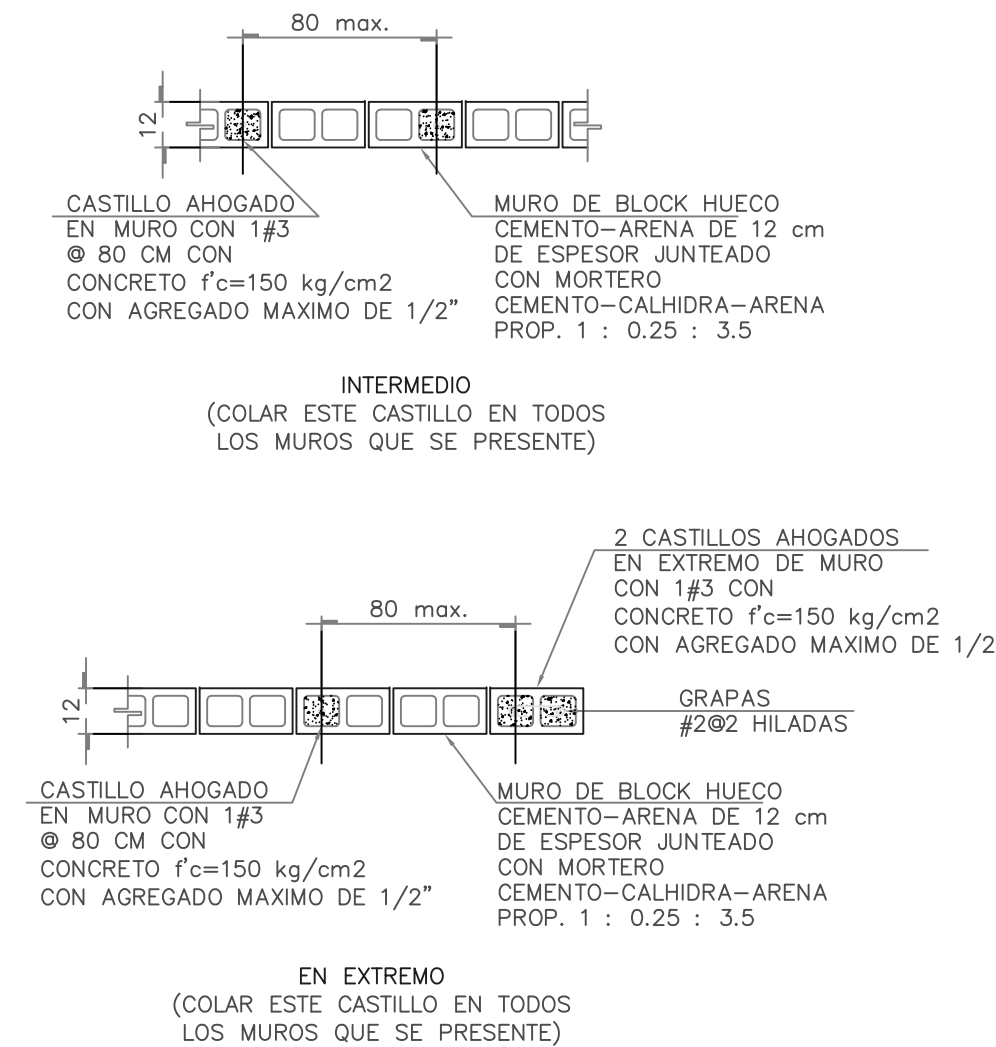
NOTAS PARA EL RELLENO Y COMPACTADO:

- PREVIAMENTE A LA REALIZACIÓN DEL RELLENO DEBERÁ HOMOGENIZARSE EL MATERIAL CON SU CONTENIDO DE AGUA ÓPTIMO. DEBIENDO CUMPLIR CON EL 95% DE COMPACTACIÓN DE LA PRUEBA PROCTOR.
- EL MATERIAL A UTILIZAR PARA EL RELLENO SERÁ TEPETATE Y SE PROCEDERÁ A SU COMPACTACIÓN POR MEDIO DE CAPAS DE 20 CMS., EFECTUANDO LA COMPACTACIÓN DEL RELLENO, CON PISON DE MANO O BALANINAS DEBIENDO CUMPLIR CON EL 95% DE COMPACTACIÓN DE LA PRUEBA PROCTOR

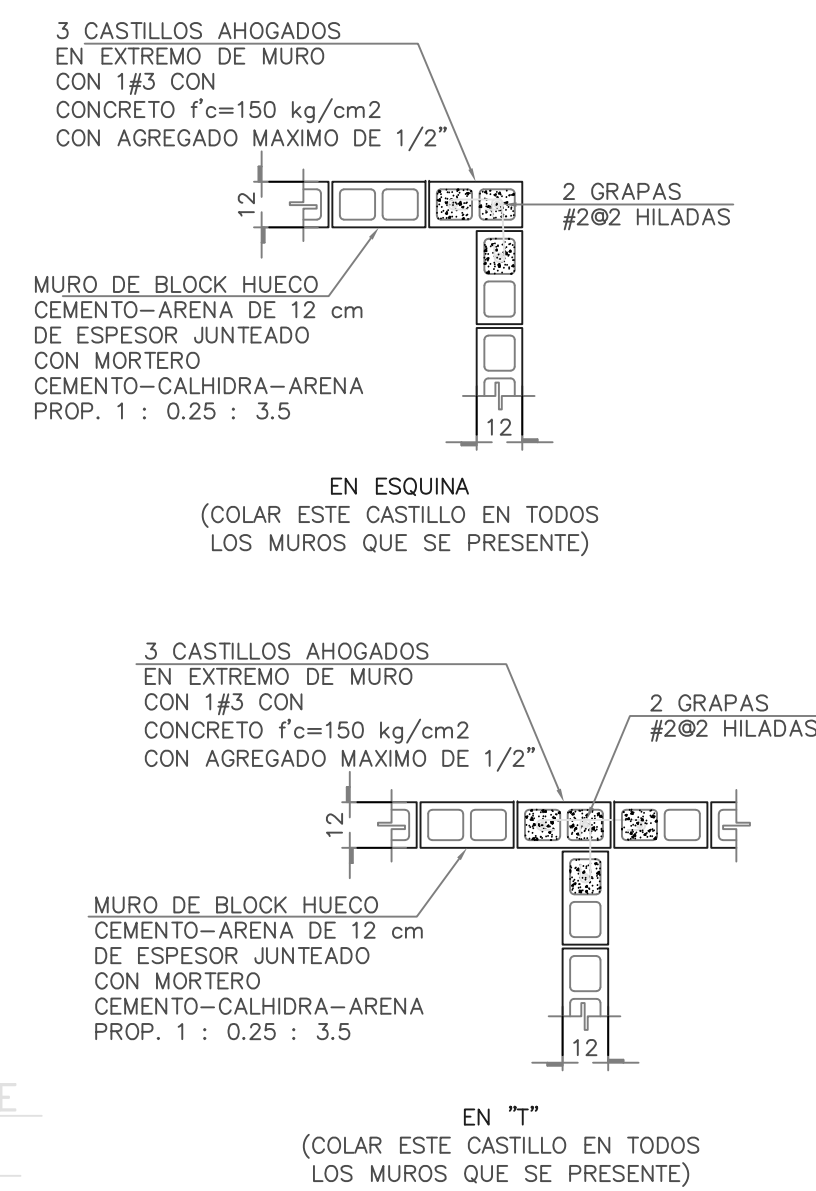
NOTAS PARA LA ESTRUCTURA METALICA:

- EL ACERO PARA PLACAS Y PERFILES LAMINADOS SERÁ A-36 CON $f_y=2530 \text{ kg/cm}^2$.
- TODAS LAS SOLDADURAS SE HARÁN CON ELECTRODOS DE LA SERIE E-70XX.
- LAS SOLDADURAS SE REALIZARÁN POR SOLDADORES CALIFICADOS Y DEBEN APEGARSE A LAS NORMAS TÉCNICAS COMPLEMENTARIAS PARA EL DISEÑO Y CONSTRUCCIÓN DE ESTRUCTURAS METÁLICAS DEL RCDP
- NO SE HARÁN SOLDADURAS CON ELECTRODOS HÚMEDOS NI BAJO LLUVIA
- TODA ESTRUCTURA DEBERÁ PINTARSE CON "2 MANOS" DE PINTURA ANTICORROSIVA (PRIMER)
- LAS DENOMINACIONES Y CARACTERÍSTICAS DE PERFILES INDICADOS EN PLANOS CORRESPONDEN A LAS ESPECIFICADAS EN LOS MANUALES IMCA
- LAS SUPERFICIES Y BORDES QUE VAYAN A SOLDARSE SERÁN LISAS, UNIFORMES Y LIBRES DE MUESCAS, GRIETAS, ÓXIDO, HUMEDAD, GRASA, PINTURA Y OTRAS DISCONTINUIDADES QUE AFECTEN DESFAVORABLEMENTE LA CALIDAD O RESISTENCIA DE LA SOLDADURA O PRODUZCA HUMOS PERJUDICIALES

ESTE PLANO NO ES DE FABRICACIÓN, EL FABRICANTE DE LA ESTRUCTURA DEBERÁ REALIZAR LOS PLANOS DE TALLER CORRESPONDIENTES



DETALLE TIPO DE REFUERZO DE MURO DIVISORIO DE BLOCK HUECO DE CEMENTO-ARENA 12x20x40 cm PLANTA



NOTAS GENERALES

SIMBOLOGIA

- NPT 000.0 NIVEL EN PLANTA
- NPT 000.0 NIVEL EN ALZADO
- ← PENDIENTE INDICA SENTIDO DE ESCALERA O RAMPA
- ↘ PENDIENTE INDICA PENDIENTE
- INDICA DETALLE
- INDICA CORTE GENERAL
- INDICA CORTE POR FACHADA
- INDICA CAMBIO DE NIVEL
- ← CORRE INDICA SENTIDO DE CORREDERA

NOMENCLATURA

- NPT NIVEL DE PISO TERMINADO
- NB NIVEL DE BANQUETA
- NBL NIVEL LECHO BAJO DE LOSA
- NLAL NIVEL LECHO ALTO DE LOSA
- NLBP NIVEL LECHO BAJO DE PLAFÓN
- NLAC NIVEL LECHO ALTO CERRAMIENTO
- NCT NIVEL CORONAMIENTO TECHUMBRE
- NCM NIVEL CORONAMIENTO MURO
- NRV NIVEL RELLENO VEGETAL

REVISIONES:

No.	DESCRIPCIÓN.	FECHA.
01	PARA REVISION	06/07/2020
02	PARA REVISION	08/07/2020

FIRMA PROPIETARIO:

FIRMA D. R. O.:

FIRMA CORRESPONSABLE:

FIRMA CORRESPONSABLE:

PROYECTO:

Sistema de Vivienda FOVISSSTE

PROPIETARIO:

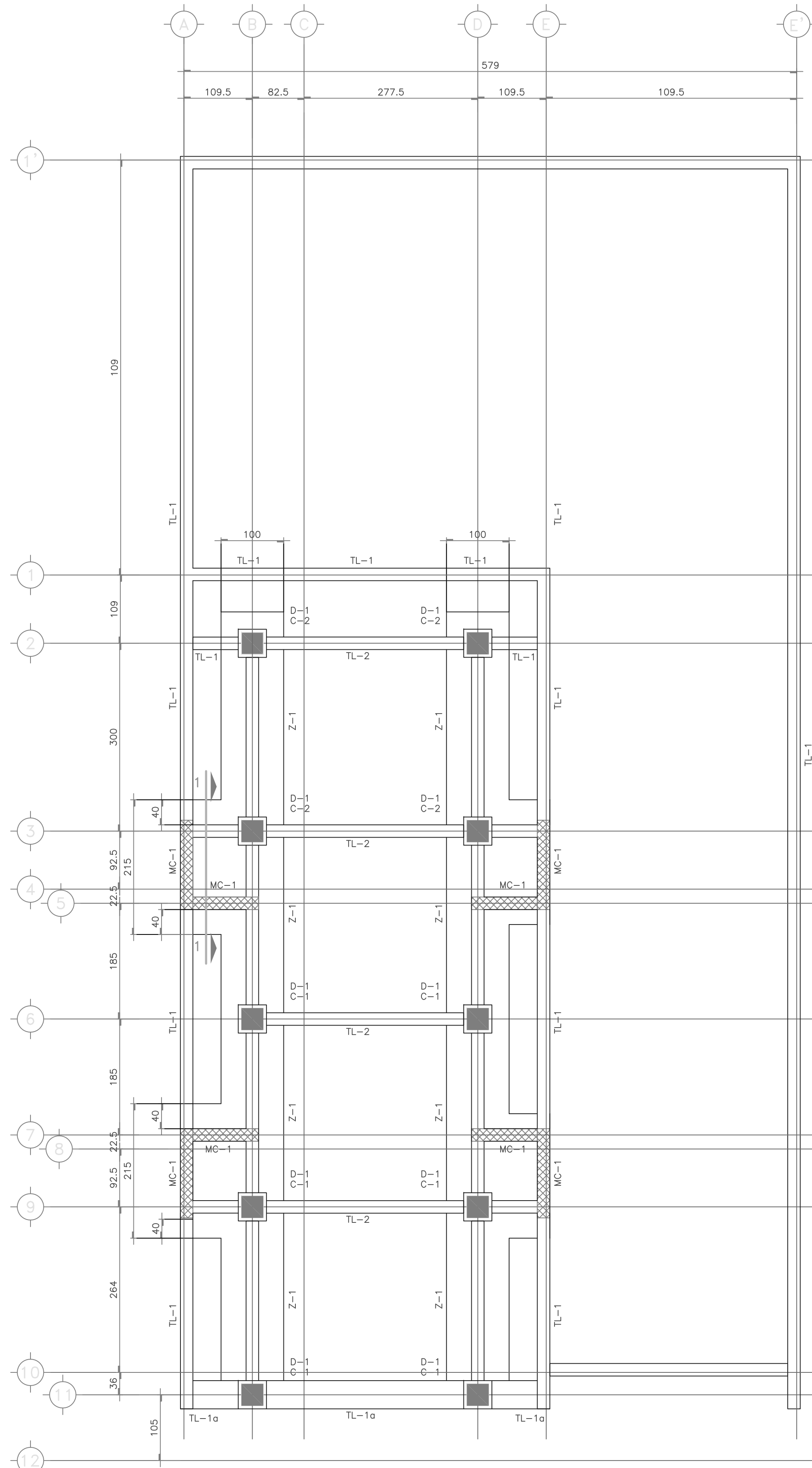
UBICACIÓN:
Acapulco de Juárez, Guerrero

PROYECTO EJECUTIVO

CONTENIDO:
NOTAS ESTRUCTURALES

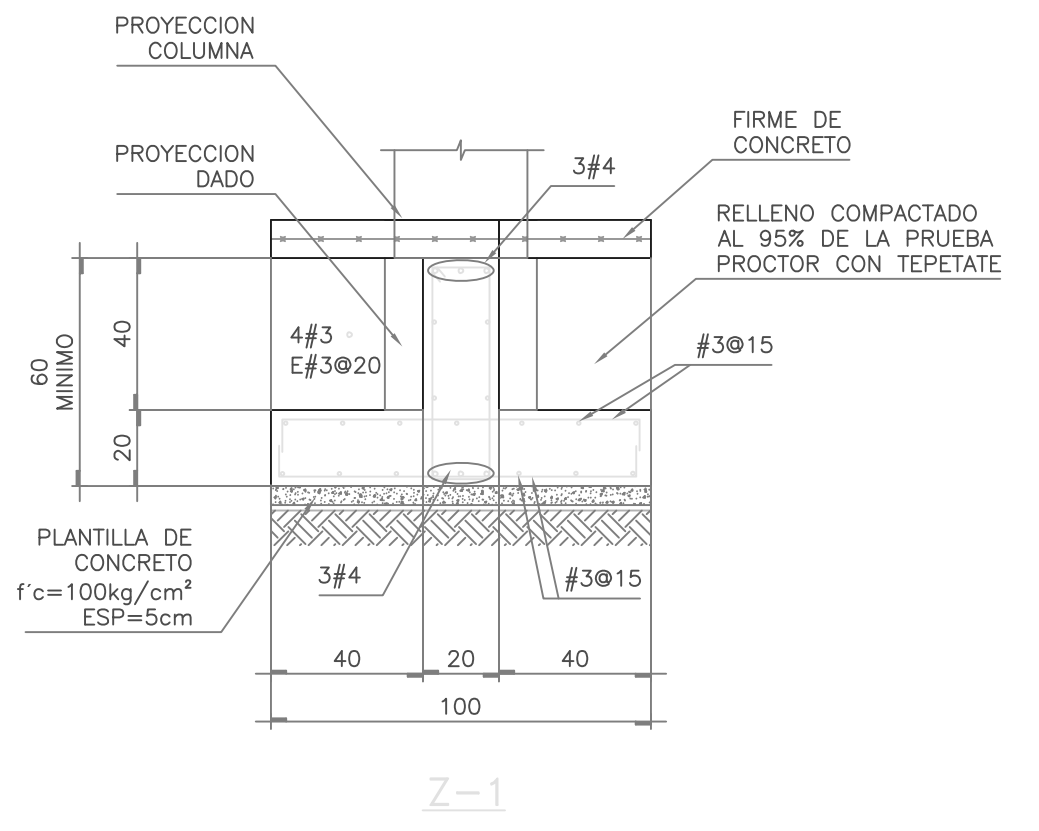
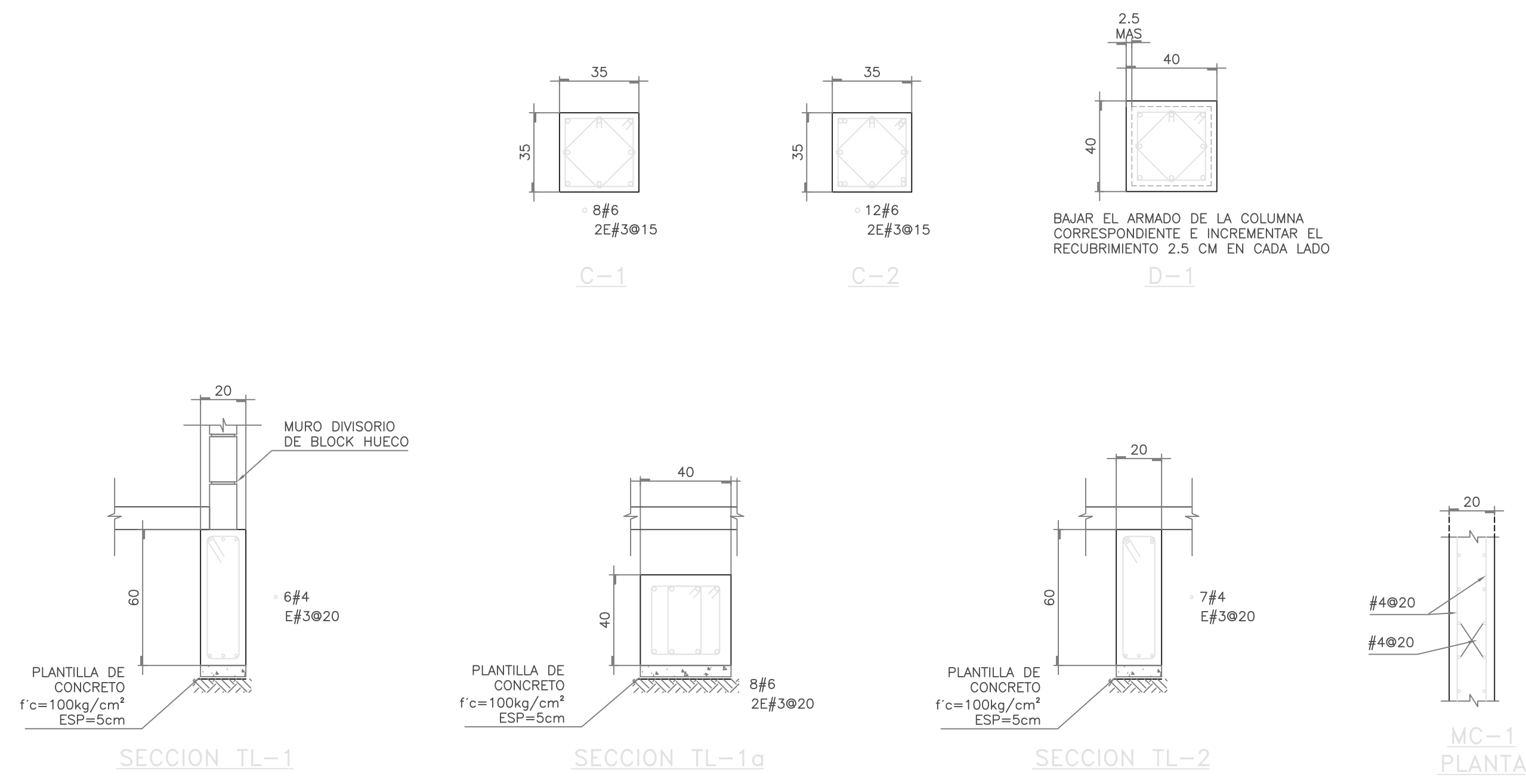
ESCALA: COTAS: METROS FECHA:

CLAVE DE PLANO:
FOVISSSTE-EST-01D

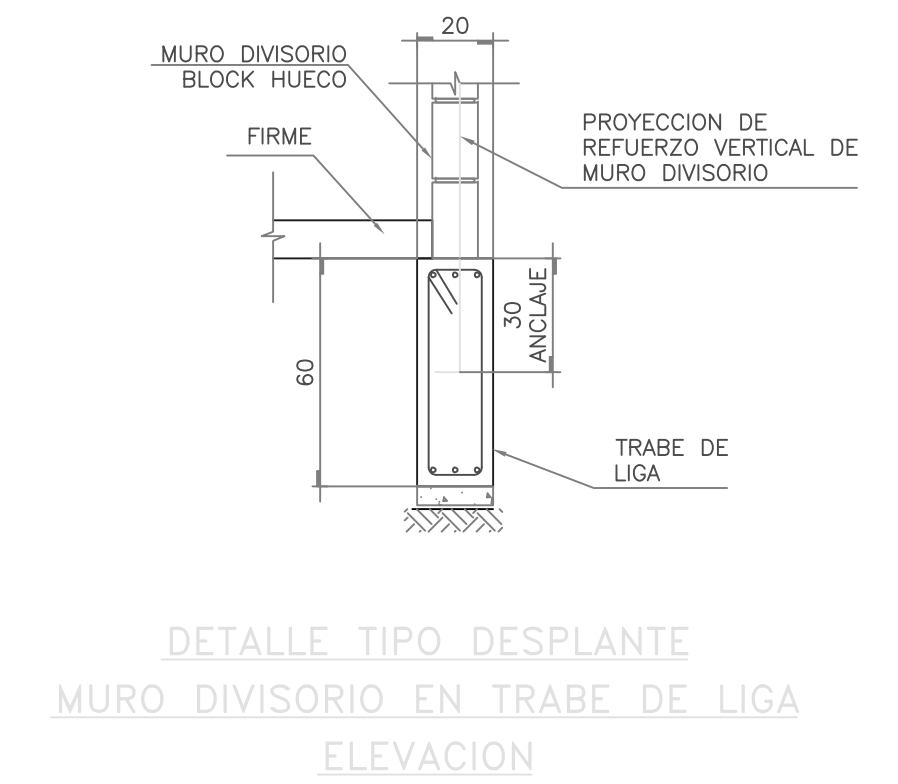


SIMBOLOGIA:
 ■ INDICA DESPLANTE DE COLUMNAS DE CONCRETO
 ▨ INDICA DESPLANTE DE MUROS DE CONCRETO

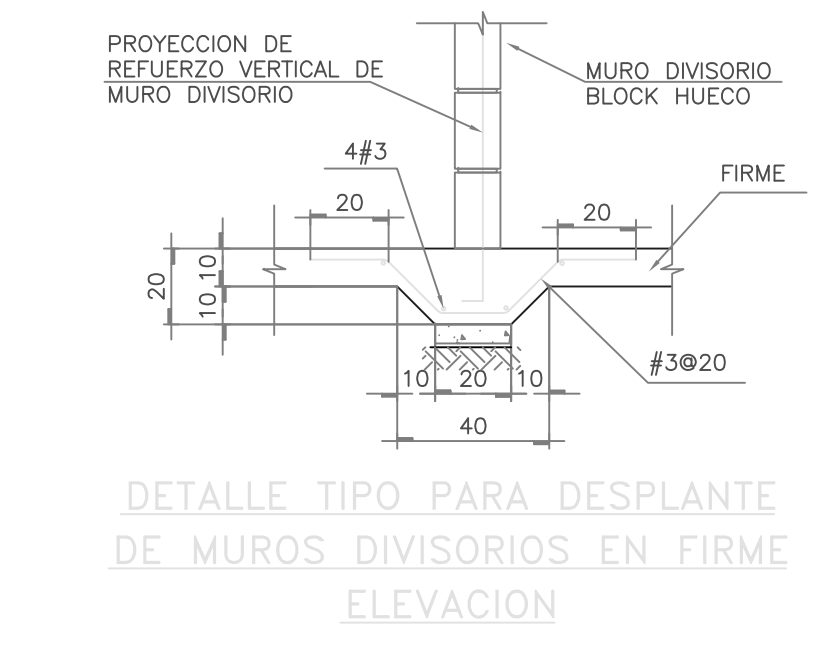
PLANTA DE CIMENTACION



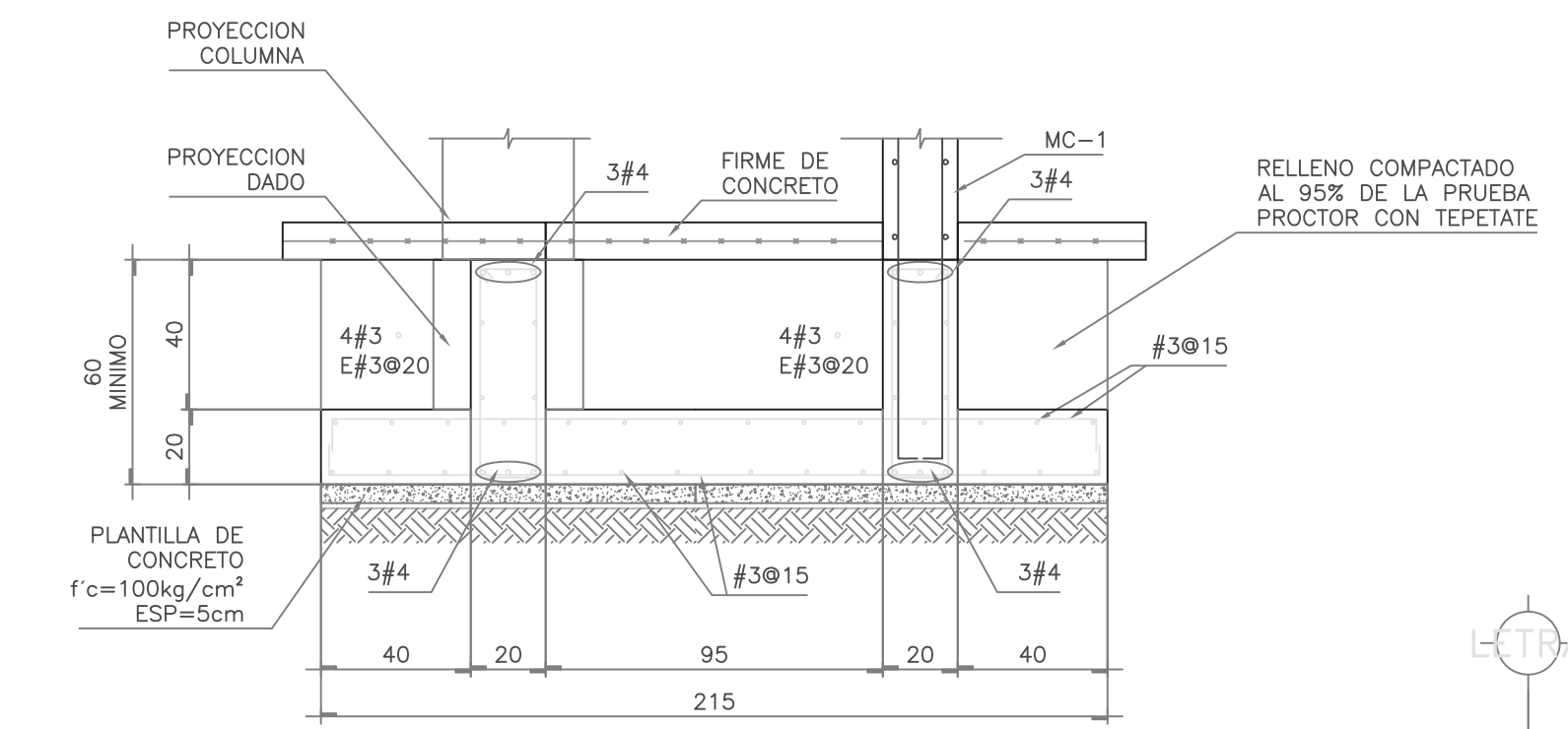
Z-1



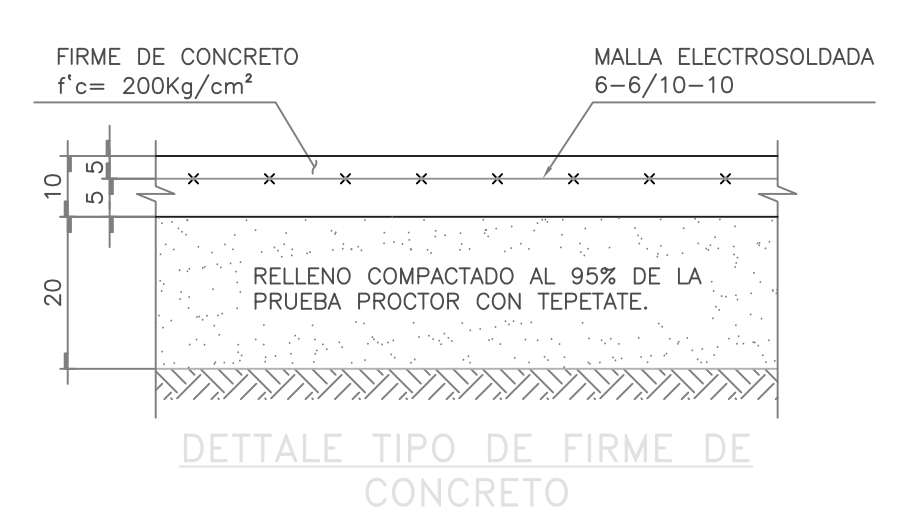
DETALLE TIPO DESPLANTE MURO DIVISORIO EN TRABE DE LIGA ELEVACION



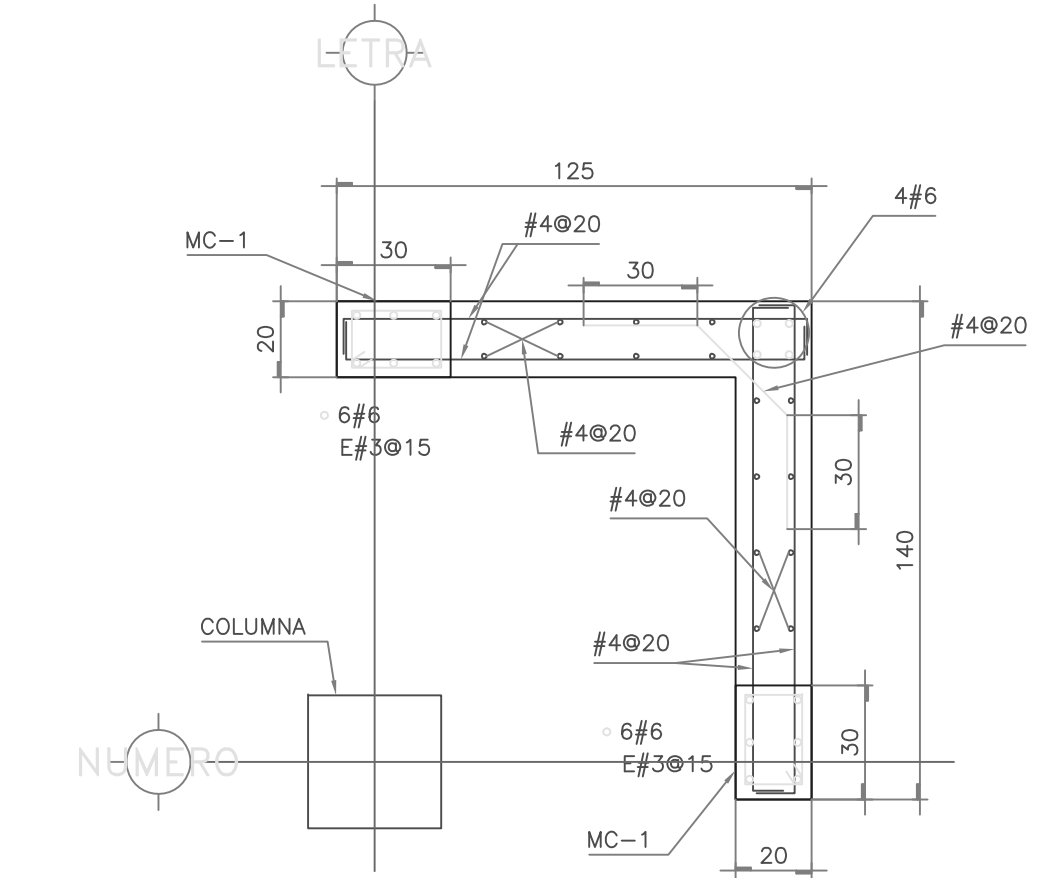
DETALLE TIPO PARA DESPLANTE DE MUROS DIVISORIOS EN FIRME ELEVACION



CORTE 1 - 1



DETALLE TIPO DE FIRME DE CONCRETO



DETALLE DE INTERSECCION DE MUROS MC-1 Y SUS REMATES VISTA EN PLANTA

NOTAS GENERALES

SIMBOLOGIA

- NPT 000.0: NIVEL EN PLANTA
- NPT 000.0: NIVEL EN ALZADO
- ← PENDIENTE: INDICA SENTIDO DE ESCALERA O RAMPA
- ⊙ PENDIENTE: INDICA PENDIENTE
- : INDICA DETALLE
- : INDICA CORTE GENERAL
- : INDICA CORTE POR FACHADA
- : INDICA CAMBIO DE NIVEL
- ← CORRE: INDICA SENTIDO DE CORREDERA

NOMENCLATURA

- NPT: NIVEL DE PISO TERMINADO
- NB: NIVEL DE BANQUETA
- NBL: NIVEL LECHO BAJO DE LOSA
- NLAL: NIVEL LECHO ALTO DE LOSA
- NLBP: NIVEL LECHO BAJO DE PLAFON
- NLAC: NIVEL LECHO ALTO CERRAMIENTO
- NCT: NIVEL CORONAMIENTO TECHUMBRE
- NCM: NIVEL CORONAMIENTO MURO
- NRV: NIVEL RELLENO VEGETAL

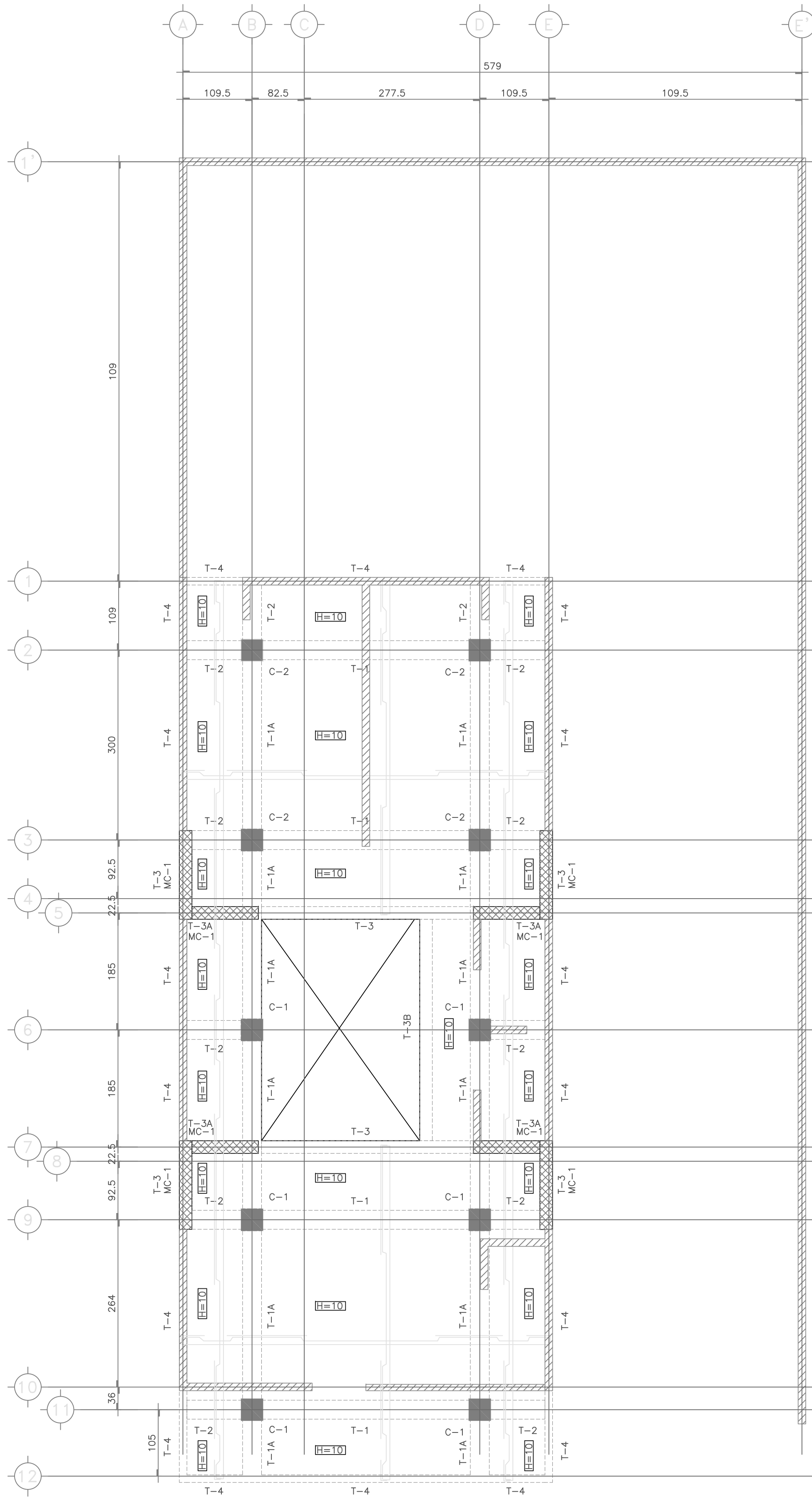
REVISIONES:

No.	DESCRIPCION.	FECHA.
01	PARA REVISION	06/07/2020
02	PARA REVISION	08/07/2020

FIRMA PROPIETARIO:
 FIRMA D. R. O.:
 FIRMA CORRESPONSABLE:
 FIRMA CORRESPONSABLE:

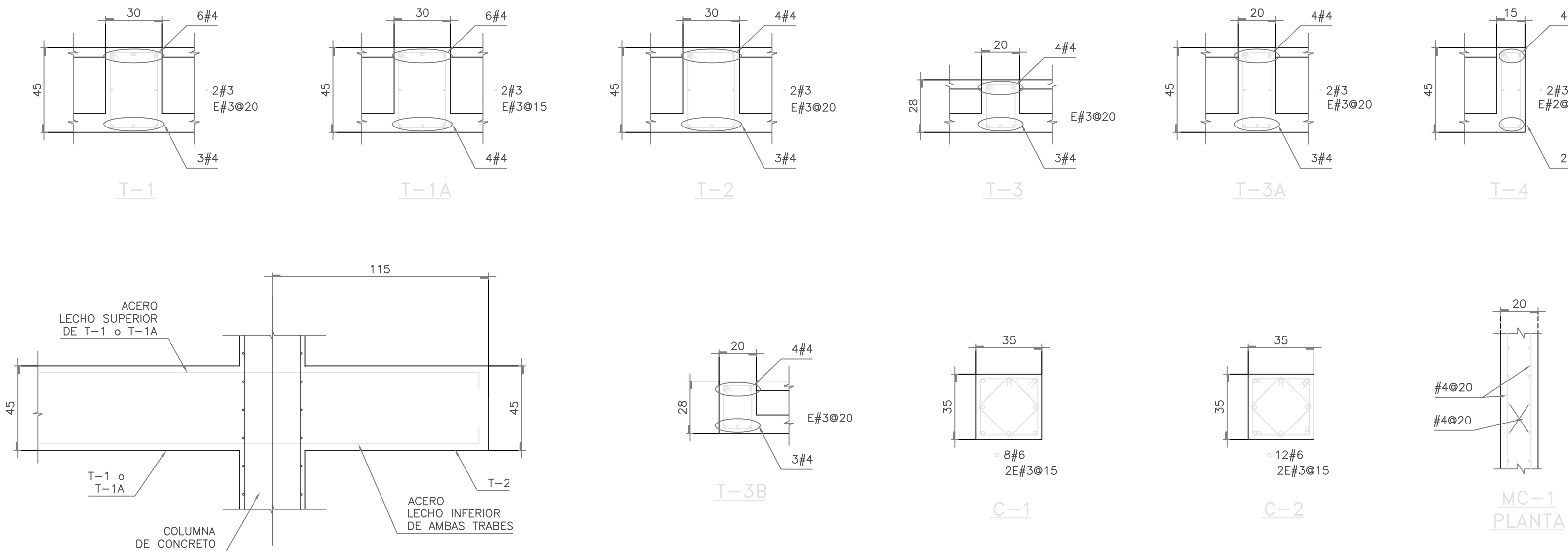
PROYECTO:
Sistema de Vivienda FOVISSSTE
 PROPIETARIO:
 UBICACION:
 Acapulco de Juarez, Guerrero

PROYECTO EJECUTIVO
 CONTENIDO:
 PLANTA CIMENTACION
 ESCALA: METROS
 FECHA:
 CLAVE DE PLANO:
FOVISSSTE-EST-02D

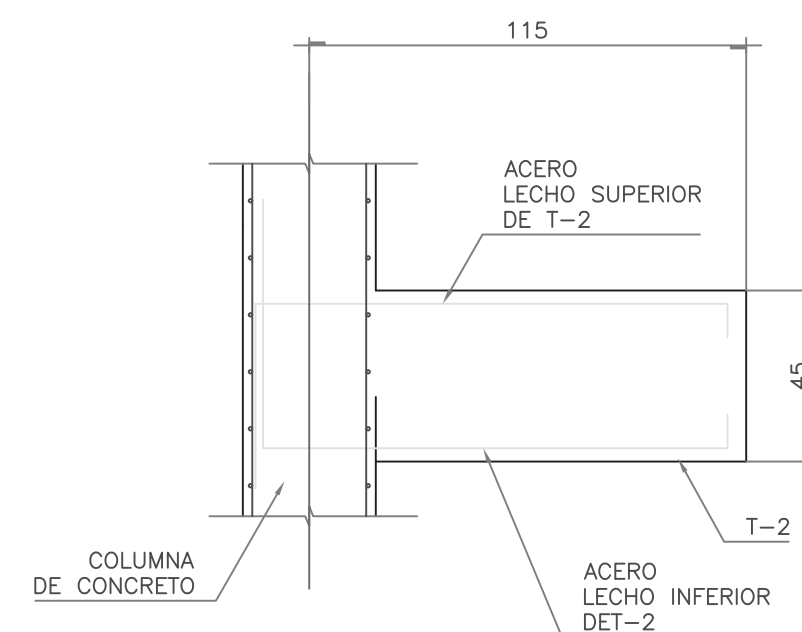


SIMBOLOGIA:
 ■ INDICA COLUMNAS DE CONCRETO
 ▨ INDICA MUROS DE CONCRETO
 ▩ INDICA MURO DIVISORIO (NO ESTRUCTURAL)

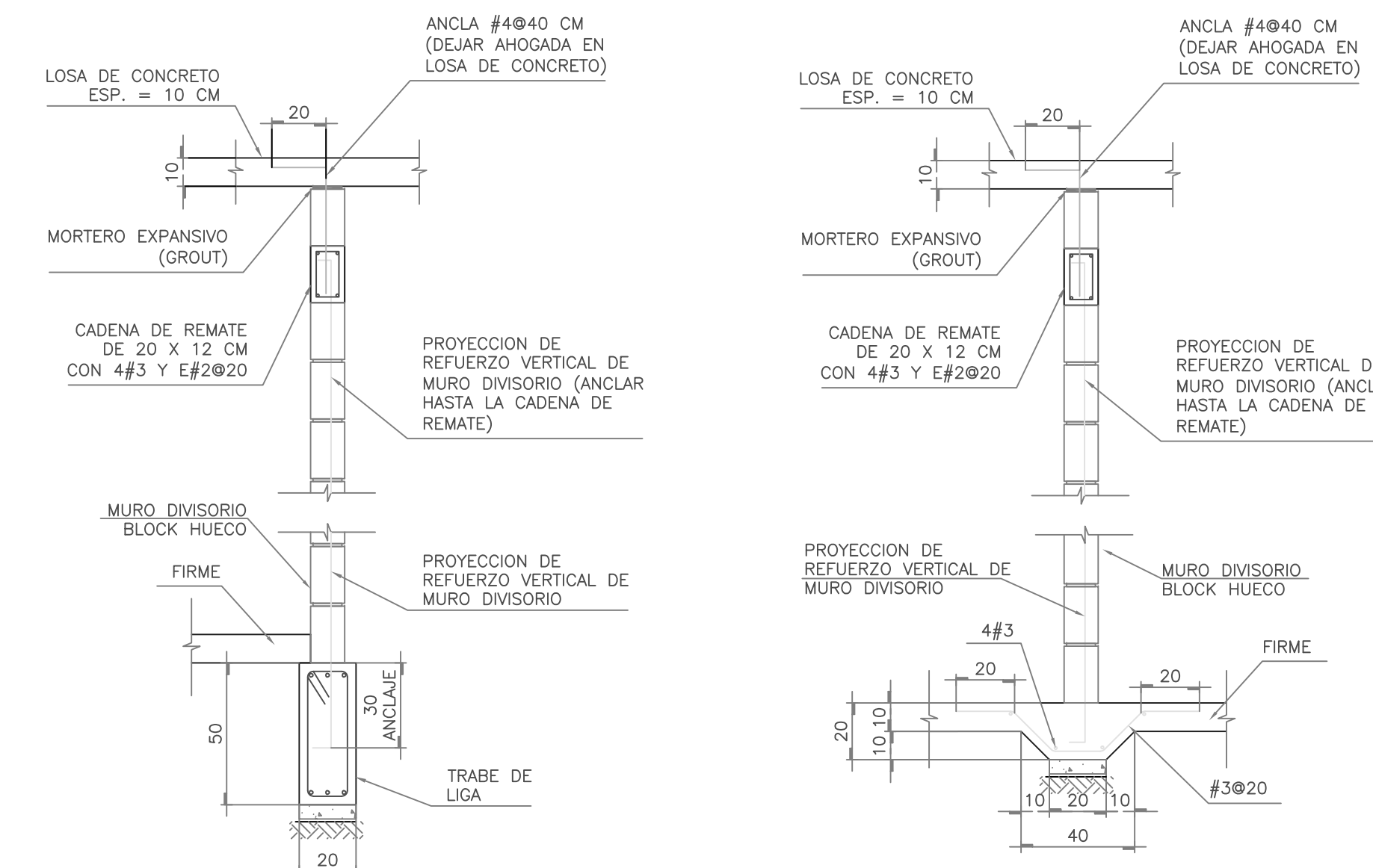
PLANTA BAJA



DETALLE DE CAMBIO DE ANCLAJE DE
T-1 o T-1A y T-2
ELEVACION

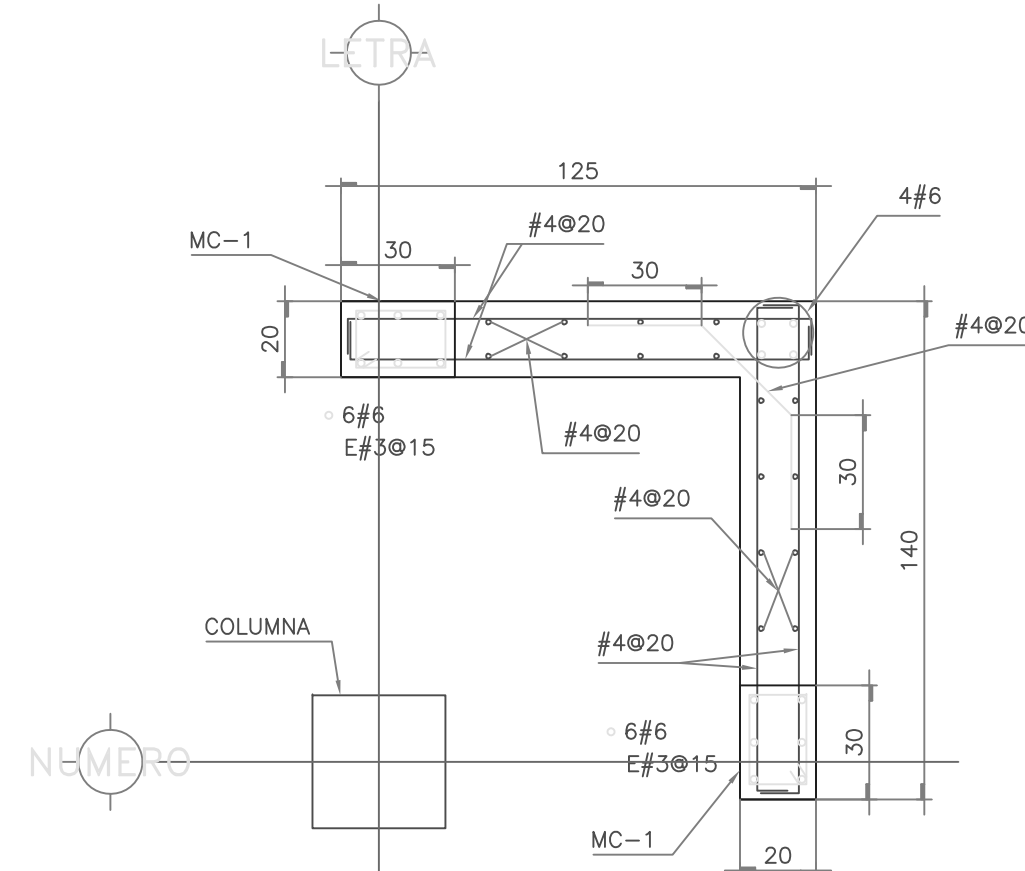


DETALLE DE ANCLAJE DE
T-2 EN COLUMNA DE CONCRETO
CUANDO NO HAY CONTINUIDAD
ELEVACION

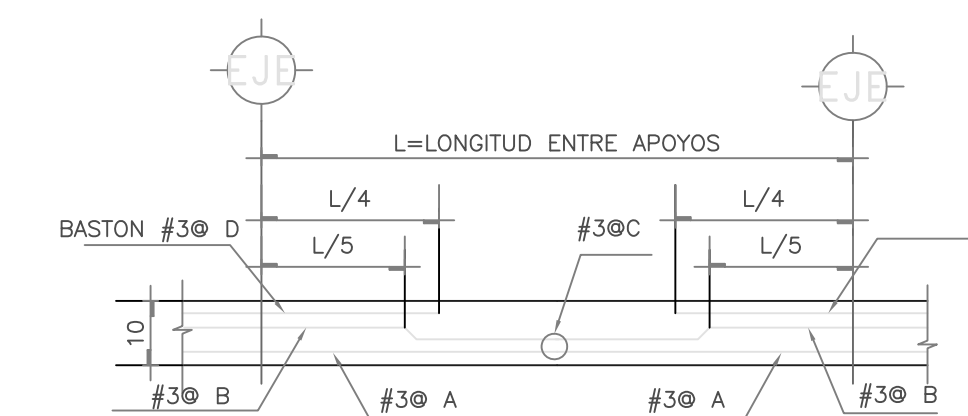


DETALLE TIPO DESPLANTE
MURO DIVISORIO EN TRABE DE LIGA
Y REMATE EN LOSA DE CONCRETO
ELEVACION

DETALLE TIPO PARA DESPLANTE
DE MUROS DIVISORIOS EN FIRME
Y REMATE EN LOSA DE CONCRETO
ELEVACION



DETALLE DE INTERSECCION DE MUROS
MC-1 Y SUS REMATES
VISTA EN PLANTA



DETALLE PARA EL ARMADO
DE LOSAS

SEPARACION DE VARILLAS #3 EN LOSAS			
NOMBRE	TIPO	VARILLAS PARALELAS A EJE LETRAS	VARILLAS PARALELAS A EJE NUMEROS
A	RECTA LECHO INFERIOR	40 cm	40 cm
B	BAYONETEADA	40 cm	40 cm
C	TOTAL LECHO INFERIOR	20 cm	20 cm
D	BASTONES ADICIONALES LECHO SUPERIOR	40 cm	40 cm

NOTAS GENERALES

SIMBOLOGIA

- NPT 000.0 → NIVEL EN PLANTA
- NPT 000.0 ↗ NIVEL EN ALZADO
- ↔ INDICA SENTIDO DE ESCALERA O RAMPA
- ↘ PENDIENTE INDICA PENDIENTE
- ⊙ PENDIENTE INDICA PENDIENTE
- INDICA DETALLE
- ▭ INDICA CORTE GENERAL
- ▨ INDICA CORTE POR FACHADA
- ↕ INDICA CAMBIO DE NIVEL
- ↔ CORRE INDICA SENTIDO DE CORREDERA

NOMENCLATURA

- NPT NIVEL DE PISO TERMINADO
- NB NIVEL DE BANQUETA
- NBL NIVEL LECHO BAJA DE LOSA
- NLA NIVEL LECHO ALTO DE LOSA
- NLB NIVEL LECHO BAJA DE PLAFON
- NLAC NIVEL LECHO ALTO CERRAMIENTO
- NCT NIVEL CORONAMIENTO TECHUMBRE
- NCM NIVEL CORONAMIENTO MURO
- NRV NIVEL RELLENO VEGETAL

REVISIONES:

No.	DESCRIPCION.	FECHA.
01	PARA REVISION	06/07/2020
02	PARA REVISION	08/07/2020

FIRMA PROPIETARIO:

FIRMA D. R. O.:

FIRMA CORRESPONSABLE:

FIRMA CORRESPONSABLE:

PROYECTO:

Sistema de Vivienda
FOVISSSTE

PROPIETARIO:

UBICACION:
Acapulco de Juarez, Guerrero

PROYECTO EJECUTIVO

CONTENIDO:
PLANTA BAJA

ESCALA: 00TAS: METROS FECHA:

CLAVE DE PLANO:
FOVISSSTE-EST-03D