

CÉDULA DE CABLEADO ELÉCTRICO.

- 01 2x12 AWG (3.21 mm), 1-12 AWG (3.21 mm), 11-19 mm (1/2")
- 02 3x12 AWG (3.21 mm), 1-12 AWG (3.21 mm), 11-19 mm (1/2")
- 03 4x12 AWG (3.21 mm), 1-12 AWG (3.21 mm), 11-19 mm (1/2")
- 04 5x12 AWG (3.21 mm), 1-12 AWG (3.21 mm), 11-19 mm (1/2")
- 05 6x12 AWG (3.21 mm), 1-12 AWG (3.21 mm), 11-19 mm (1/2")
- 06 7x12 AWG (3.21 mm), 1-12 AWG (3.21 mm), 11-19 mm (1/2")
- 07 8x12 AWG (3.21 mm), 1-12 AWG (3.21 mm), 11-19 mm (1/2")
- 08 9x12 AWG (3.21 mm), 1-12 AWG (3.21 mm), 11-19 mm (1/2")
- 09 10x12 AWG (3.21 mm), 1-12 AWG (3.21 mm), 11-19 mm (1/2")
- 10 3x8 AWG (3.21 mm), 1-12 AWG (3.21 mm), 11-19 mm (1/2")

NOTAS GENERALES.

- 1.-ESTE PLANO ES VALIDO SOLO PARA INSTALACIONES ELÉCTRICAS.
- 2.-LA INSTALACION ELÉCTRICA DEBE EJECUTARSE DE ACUERDO A LO REQUERIDO POR LA NORMA NOM-001-SEDE-2012.
- 3.-LOS CONDUCTORES UTILIZADOS SON EN SU TOTALIDAD CABLE DE COBRE SUAVE 99% IAC, CON AISLAMIENTO TERMOPLÁSTICO TIPO THW-L5 PARA 600 VCA Y TEMPERATURAS DE OPERACION MÁXIMA DE 90°C; SE UTILIZA CABLE MONO POLAR, EN CUMPLIMIENTO DE NORMAS SE CONSIDERA QUE ESTE TIPO DE CABLES OPERARÁ A UNA TEMPERATURA MÁXIMA DE 75°C.
- 4.-LA LERA "G" INDICA CONDUCTOR DE PUESTA A TIERRA.
- 5.-LA INFORMACION GRAFICA CONTENIDA EN ESTE PLANO ES DE CARÁCTER ESQUEMATICO EN LO QUE A UBICACION DE TRAYECTORIAS DE TUBERIAS, DUCTOS, CANALIZACIONES Y EQUIPOS SE REFIERE; LO ANTERIOR SIGNIFICA QUE LA UBICACION IDONEA Y PRECISA DE LOS ELEMENTOS ANTES MENCIONADOS SE DEBE DAR EN OBRA COMO RESULTADO DE LA COORDINACION DE Y/O SUPERVISION ENTRE CONTRATISTAS CON LA FINALIDAD DE EVITAR ENTRE LOS ELEMENTOS DE LAS DIFERENTES DISCIPLINAS.
- 6.-TODA LA INFORMACION DE INDOLE TECNICO CONTENIDA EN ESTE PLANO DEBE SER RESPETADA E INSTALADA FIELMENTE EN LA OBRA A MENOS QUE LA DIRECCION DE LA OBRA INDIQUE MODIFICACIONES.
- 7.-TODO PLANO CON FECHA ANTERIOR QUE DA NULO.
- 8.-LA TUBERIA SE DEBERA DE SOPORTAR COMO MÍNIMO CADA 1.5mts.
- 9.-LAS INSTALACIONES DE ESTE SISTEMA DEBEN CUMPLIR CON EL SIGUIENTE CODIGO DE COLORES:
CONDUCTORES ACTIVOS:
220/127V
FASE A.- COLOR NEGRO
FASE B.- COLOR ROJO
FASE C.- COLOR AZUL
NEUTRO.- COLOR BLANCO
TIERRA FISICA.- DESNUDO
EN CASO DE NO OBTENER CONDUCTORES CON LOS FORROS DE COLORES INDICADOS, SE INSTALARAN EN COLOR NEGRO CON LAS PUNTAS MARCADAS SEGUN AL COLOR QUE CORRESPONDA.
10.- SE DEBEN PONER A TIERRA TODAS LAS PARTES METALICAS NO PORTADORAS DE CORRIENTE DEL EQUIPO FIJO, PORTATIL Y MOVIL, Y DE CERCAS, ALOJAMIENTOS Y ENVOLTENTES ASOCIADAS, ASI COMO LAS ESTRUCTURAS DE SOPORTE, COMO LO INDICAN LAS SUBSECCIONES 250-190(a).
11.- TODOS LOS EQUIPOS ELÉCTRICOS Y ACCESORIOS DE LA INSTALACION ELÉCTRICA DEBEN ESTAR APROBADOS POR LA NOM-001-SEDE-2012, CONFORME A LA SECCION 110-2.
12.-LA EJECUCION MECANICA DE LOS TRABAJOS DEBEN CUMPLIR CON LA SECCION 110-12 DE LA NOM-001-SEDE-2012, REFERENTE A REALIZAR LA INSTALACION DE MANERA LIMPIA Y PROFESIONALMENTE CALIDAD DE INSTALACIONES ELÉCTRICAS, PENADO DE CABLES, ARREGLO DE EQUIPOS, CERRAR EFICAZMENTE TODOS LOS ENVOLTENTES, REGISTROS Y ACCESORIOS DE LOS EQUIPOS, UTILIZAR MATERIAL ELÉCTRICO EN BUEN ESTADO) ETC.
13.-LAS CONEXIONES DE LA INSTALACION DEBEN CUMPLIR CON LAS SECCIONES 110-14 Y 110-16, DEBEN ESTAR FIRMES Y SEGURAS BIEN ENGATADAS, SIN FALSOS CONTACTOS SOBRE TODO EN LOS INTERRUPTORES DE PROTECCION PARA EVITAR POSIBLES FALLAS O CALENTAMIENTOS, EL ESPACIO ENTRE LOS EQUIPOS DEBEN PERMITIR EL ACCESO A UN MANTENIMIENTO RAPIDO Y SEGURO DEL PERSONAL.
14.-LA COORDINACION DE LOS SISTEMAS ELÉCTRICOS COMO SE MARCA EN LA SECCION 240-12 DE LA NOM-001-SEDE-2012 CUANDO SE REQUIERA UNA INTERRUPTOR ORDENADA PARA MINIMIZAR EL RIESGO PARA LAS PERSONAS Y PARA EL EQUIPO, SE PERMITEN UN SISTEMA DE COORDINACION BASADO EN LOS SIGUIENTES:
1) PROTECCION COORDINADA CONTRA CORTOCIRCUITOS.
2) INDICACION DE SOBRECARGA MEDIANTE SISTEMAS O DISPOSITIVOS DE SUPERVISION.
15.- TODOS LOS MOTORES DEBEN TENER UN MEDIO DE DESCONEXION FACILMENTE ACCESIBLE, IDENTIFICADO Y A LA VISTA DESDE LA POSICION DEL CONTROLADOR CONFORME A LA SECCION 430-102 Y 430-107 DE LA NOM-001-SEDE-2012.
16.- LOS ENVOLTENTES DE LOS MOTORES DEBEN ESTAR SOLIDAMENTE ATERIZADOS CONFORME AL ARTICULO 430-244 DE LA NOM-001-SEDE-2012.
17.- LOS RECUBRIMIENTOS NO CONDUCTORES (TALES COMO PINTURA, LACA O ESMALTE) EN EL EQUIPO QUE VA A SER PUESTO A TIERRA, SE DEBEN REMOVER DE LAS ROSCAS Y DE LAS OTRAS SUPERFICIES DE CONTACTO PARA ASEGURAR UNA BUENA CONTINUIDAD ELÉCTRICA, O SE DEBEN CONECTAR POR MEDIOS O HERRAJES DISEÑADOS PARA HACER INNECESARIA LA REMOCION DE ESTOS RECUBRIMIENTOS, COMO LO INDICA LA SECCION 250-12 DE LA NOM-001-SEDE-2012.

NOTAS GENERALES SIMBOLOGIA ELÉCTRICA.

- CAJA REGISTRO DE PVC CON TAPA, EL TAMAÑO SERA CON BASE EN EL DIAMETRO DE LA TUBERIA.
- SUBE O BAJA TUBERIA (SEGUN SEA EL CASO VER PLANO).
- TUBO CONDUIT DE POLIETILENO DE ALTA DENSIDAD AHOGADO EN PISO.
- TUBO CONDUIT DE POLIETILENO DE ALTA DENSIDAD AHOGADO EN LOSA Y/O MURO.
- CORTE DE TRAYECTORIAS DE TUBERIA (ESQUEMATICO).
- TABLERO DE DISTRIBUCION SERVICIO NORMAL.
- VER CARACTERISTICAS EN CUADRO DE CARGAS.
- DESCONECTOR SIN PORTAFUSIBLES 2 POLOS, 120/240V, Mca.SQUARE D, Cat. D122-IRB.
- VARRILLA DE COBRE PARA CONEXION A TIERRA DE MEDIDOR A TERRENO NATURAL, 3/4x1m, Mca. AMESA.
- BASE DE MEDICION BIFASICO DE USO EXTERIOR NEMA 3R, 100 AMP, 600V, CALMS10551, Mca.SQUARE D, CON INTERRUPTOR 2P-30A, Cat. Q0230 EN GABINETE NEMA 3R.
- ACOMETIDA ELÉCTRICA POR CFE, 127/220V, 1F-3F+TIERRA, 50Hz.
- RECEPTACULO TIPO GFOI DUPLEX, 15 A, 125 VOLTS, NEMA 5-15R, 2 POLOS, 3 CABLES, PUESTA A TIERRA AUTOMÁTICO, CAL.GFTR1-W, Mca.LEVITON.
- RECEPTACULO DUPLEX COLOR BLANCO, 15 A, 125 VOLTS, NEMA 5-15R, 2 POLOS, 3 HILOS, CONEXION A TIERRA, Cat.S325-W, Mca.LEVITON.
- RECEPTACULO DUPLEX COLOR BLANCO, 15 A, 125 VOLTS, NEMA 5-15R, 2 POLOS, 3 HILOS, CONEXION A TIERRA, Cat.S325-W, CON TAPA PARA INTemperie, Mca.LEVITON.
- APAGADOR USO RESIDENCIAL CONEXION A TIERRA COLOR BLANCO, 15 A, 120V, Cat. 5603-2W, Mca.LEVITON.
- APAGADOR USO RESIDENCIAL CONEXION A TIERRA COLOR BLANCO, TRES VIAS 15 A, 120V, Cat. 5603-2W, Mca.LEVITON.
- CONTROL DE VELOCIDAD PARA VENTILADOR.
- SOCKET CERAMICO NEGRO PARA LAMPARA EN LOSA 60W, 127V, 60Hz DEFINIR CON ARQUITECTURA.
- SOCKET CERAMICO NEGRO PARA LAMPARA EN MURO 60W, 127V, 60Hz DEFINIR CON ARQUITECTURA.
- TIRA LED, 127V, 10W/mil.
- VENTILADOR DE TECHO 5 VELOCIDADES, Cat. CB-66, Mca.REDBIE, 127V.

REVISIONES:

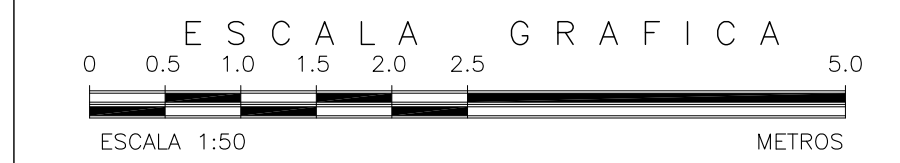
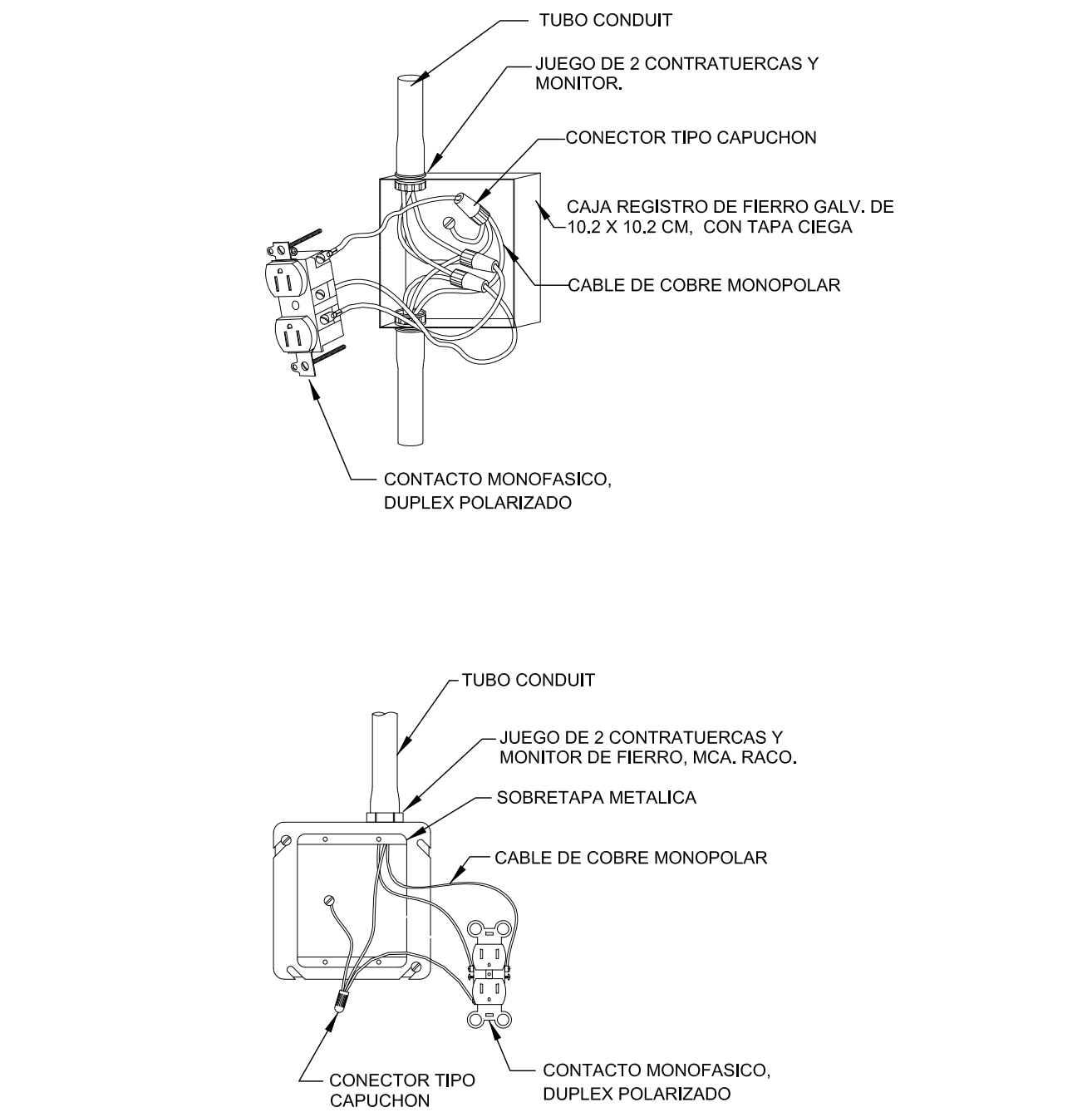
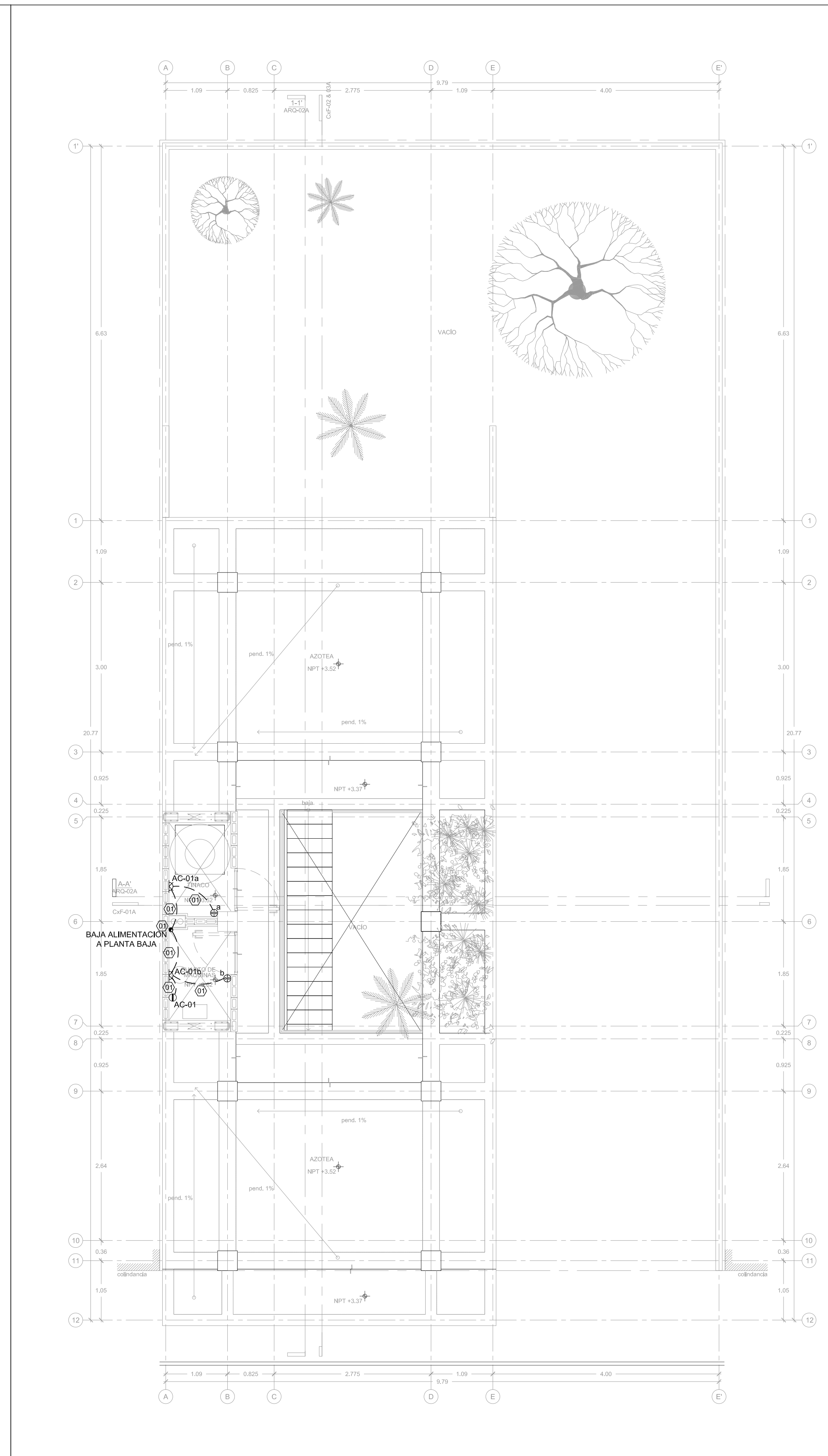
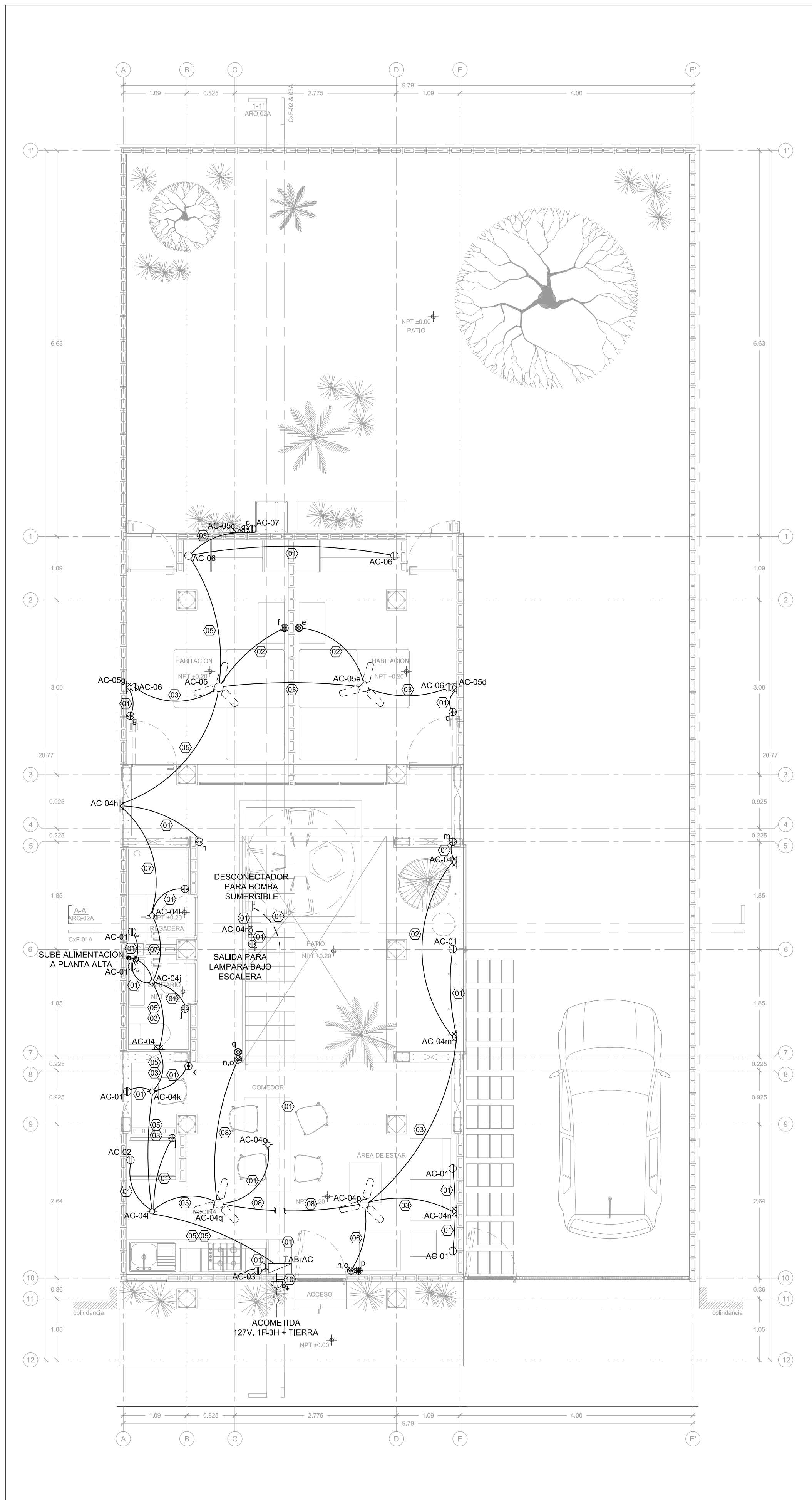
No.	DESCRIPCION.	FECHA.

PROYECTO:
Sistema de Vivienda FOVISSSTE

PROPIETARIO:
UBICACION:
ACAPULCO DE JUAREZ, GUERRERO.

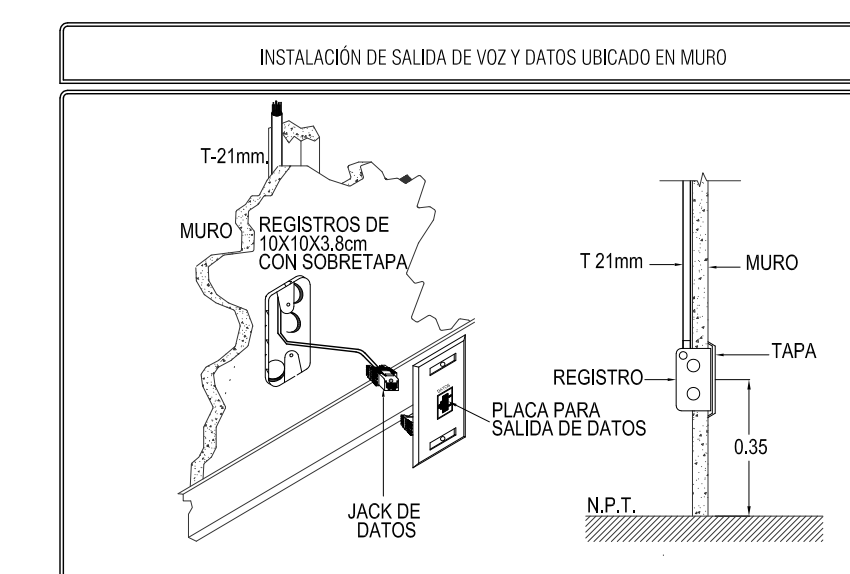
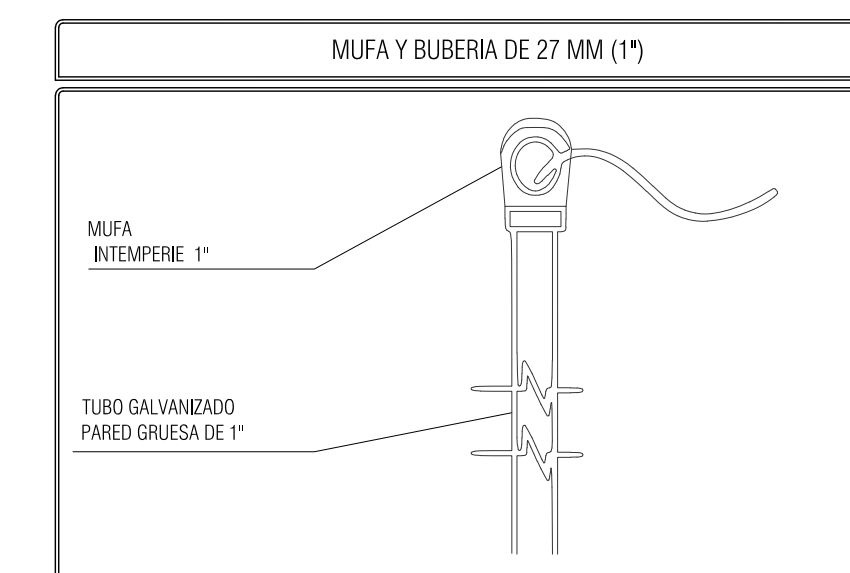
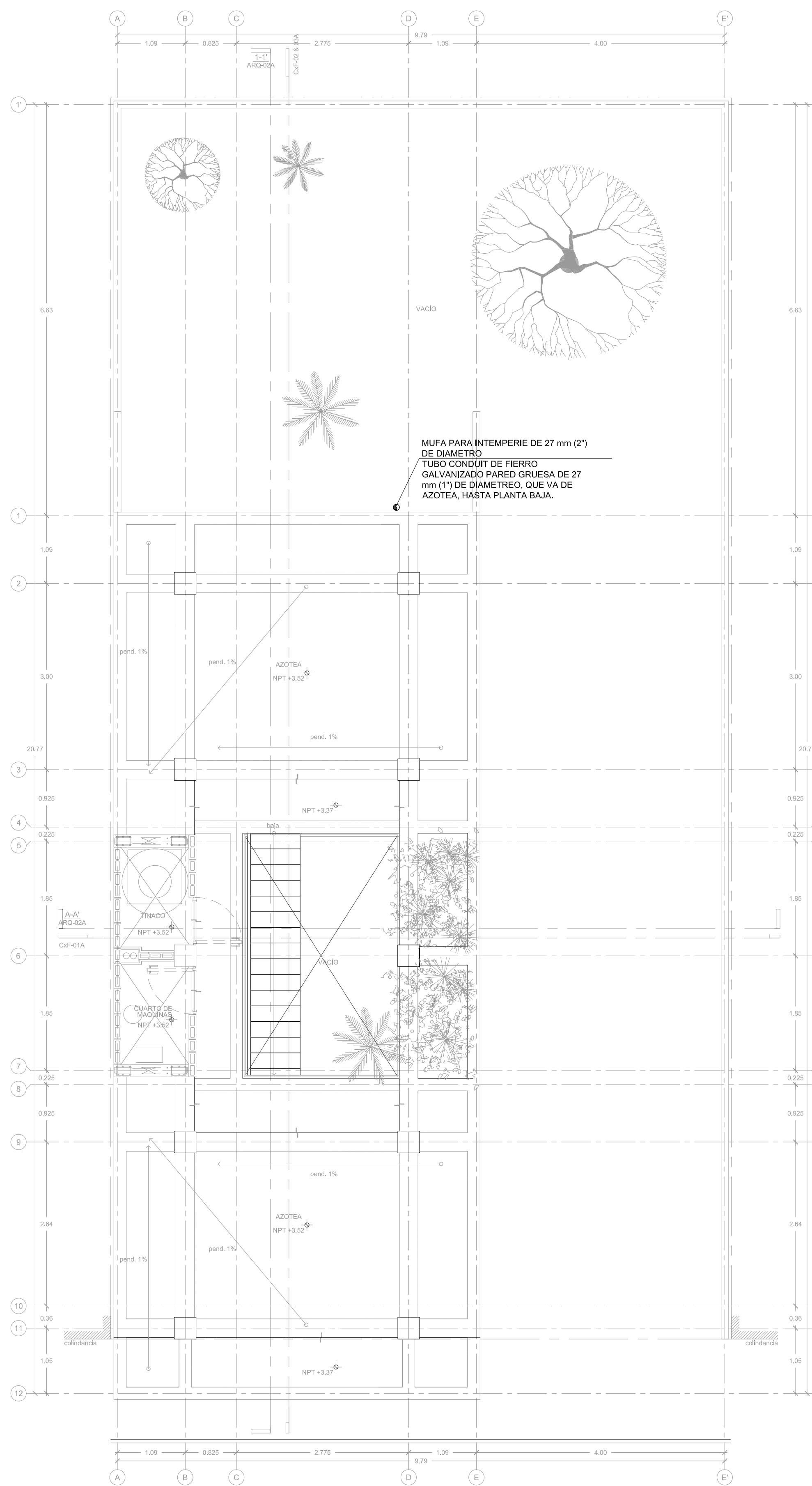
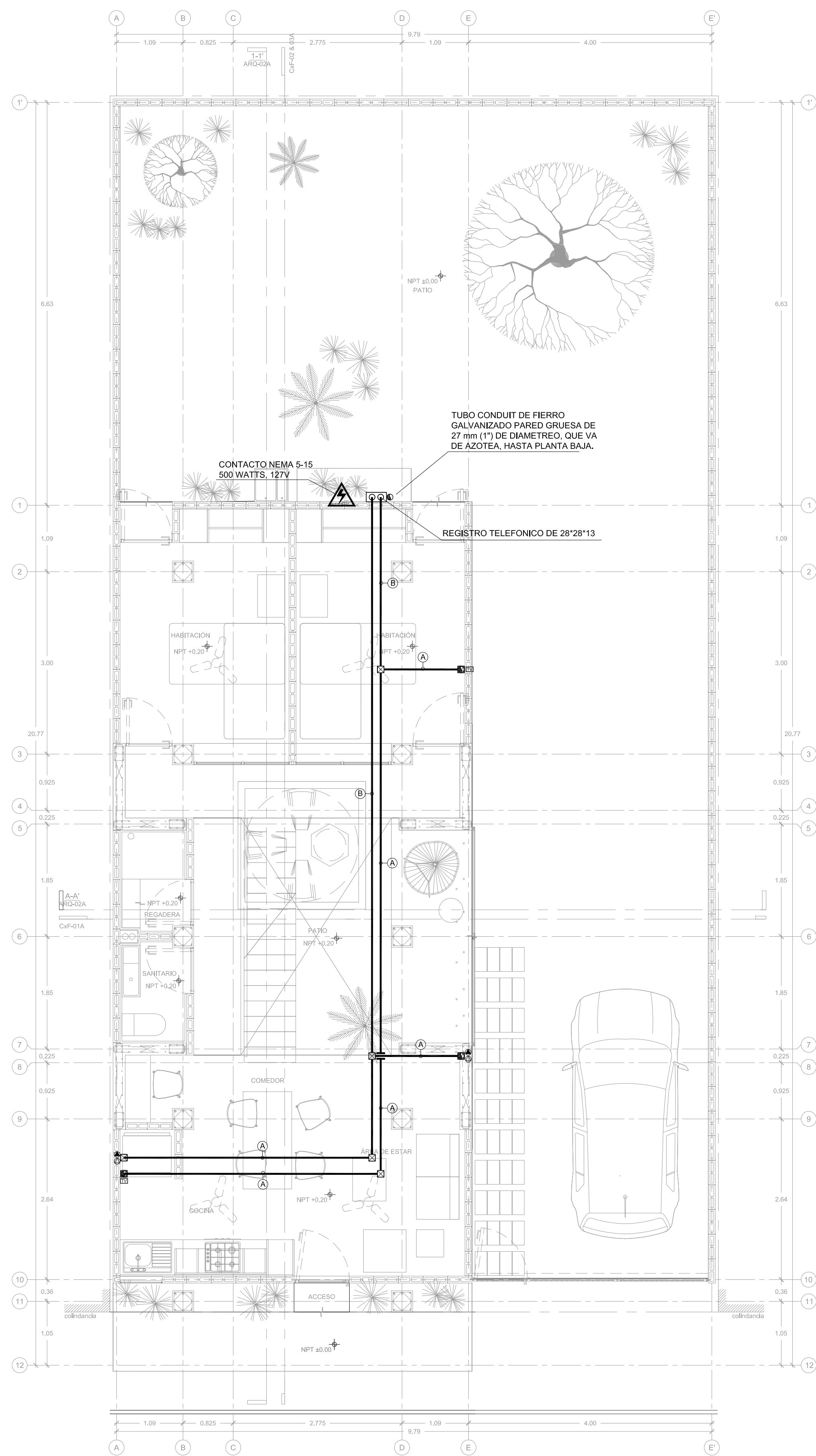
PROYECTO EJECUTIVO

CONTENIDO:
INSTALACION ELÉCTRICA
ESCALA: 1:50 COTAS: METROS FECHA: JULIO 2020
CLAVE DE PLANO:
FOVISSSTE-IE-01D



INSTALACIÓN ELÉCTRICA TIPOLOGIA 4

01 CONEXION A TIERRA DE CAJA DE REGISTRO



NOTAS

PARA EFECTOS DE INSTALACION DE CABLEADO ESTRUCTURADO SE DEBERAN CONSIDERAR LAS NORMAS DEL ETIA/TIA EN ESPECIAL LAS SIGUIENTES RECOMENDACIONES INICIALES.

- 1.- LA LONGITUD MÁXIMA PARA EL CABLEADO HORIZONTAL NO DEBE EXCEDER 100m.
- 2.- LA TUBERÍA EMPLEADA SERA DE ACERO GALVANIZADO PARED DELGADA COMO SE INDICA EN PLANO.
- 3.- PARA LOS NODOS DE VOZ Y DATOS, SE UTILIZARÁ CABLE UTP CATEGORÍA 6.
- 4.- SE DEBERÁN IDENTIFICAR TODOS LOS NODOS, COMO INDICA LA NORMA ANSIE/TIA.
- 5.- LOS REGISTROS TERMINALES PARA MURO SE REMATARÁN A 40 CMS. S.N.P.T. PARA MUEBLES EN ÁREAS ABIERTAS, EL REMATE SERA EN PISO EN CAJA ANGULAR O EN CAJA GALVANIZADA BAJO LA CUBIERTA SI EL MUEBLE CUENTA CON CANALIZACIÓN INTERNA.
- 6.- LOS REGISTROS PARA REMATE DE NODOS EN LA POSICION DEL USUARIO, DEBERÁN CONTAR CON SOBRE TAPA PARA LA SUJECION DEL FACEPLATE.
- 7.- EL CABLEADO PARA VOZ Y DATOS SERÁ EN COLOR AZUL EN HORIZONTAL Y PARA LOS CABLES DE PARCHEO SERÁN EN COLOR BLANCO.
- 8.- LOS FACEPLATE SERÁN DE COLOR BLANCO Y LOS MODULOS UNIVERSALES DEBERÁN SER DE COLOR BLANCO PARA DATOS Y AZUL PARA VOZ.
- 9.- TODO EL SISTEMA SERÁ EN CATEGORÍA 6, MARCA SIEMON Y CERTIFICADO POR EL FABRICANTE.
- 10.- LAS TRAYECTORIAS DE CANALIZACIÓN SON INDICATIVAS Y SE CORREGIRÁN EN OBRA DE REQUERIRSE.
- 11.- LA UBICACION FINAL DE LAS SALIDAS SE DEBERÁN DE VERIFICAR EN OBRA A FIN DE QUE NO ESTÉN ONSTRUIDOS POR OTRAS INSTALACIONES O MUEBLES.
- 12.- LA CHAROLA SE DEBERÁ ATERRIDAR.
- 13.- SE DEBERÁ REALIZAR LA CORRECTA ETIQUETACION EN PANEL DEBIDAMENTE EN SU RANURA.
- 14.- ETIQUETACION (IMPRESAS Y AUTO ADHERIBLES), RECONOCIMIENTOS DE SERVICIOS.

SIEMBOLOGIA

	TUBERÍA CONDUIT VERDE PVC DIÁMETRO INDICADO EN PLANO - VYD.
	TUBERÍA CONDUIT VERDE PVC DIÁMETRO INDICADO EN PLANO - TV.
	CAJA GALVANIZADA DE REGISTRO RECTANGULAR DE 4 X 2 PULGADAS (9.5 X 5.4 CM)
	BAJASUBE TUBERIA TIPO CONDUIT
	INDICA SERVICIO DE TELEVISION
	INDICA SERVICIO DE DATOS
	INDICA SERVICIO DE VOZ
	REGISTRO TELEFÓNICO DE 28x28x13 CON NIVEL DE PROTECCIÓN IP 54 O NEMA 3S

CEDULA DE CABLEADO

- A** T PDG-21 mm 0-3 UTP
- B** T PDG-27 mm 4-6 UTP

REVISIONES:

No.	DESCRIPCIÓN.	FECHA.

FIRMA PROPIETARIO:

FIRMA D. R. O.:

FIRMA CORRESPONSABLE:

FIRMA CORRESPONSABLE:

PROYECTO:

Sistema de Vivienda FOVISSSTE

PROPIETARIO:

UBICACION: ACAPULCO DE JUAREZ, GUERRERO

PROYECTO EJECUTIVO

CONTENIDO: SEMBRADO DEL SERVICIO DE VOZ Y DATOS

ESCALA: 1:50 COTAS: METROS FECHA: JULIO 2020

CLAVE DE PLANO: FOVISSSTE-VYD-01D

SEMBRADO DE SERVICIOS DE VOZ Y DATOS

