

**NOTAS**

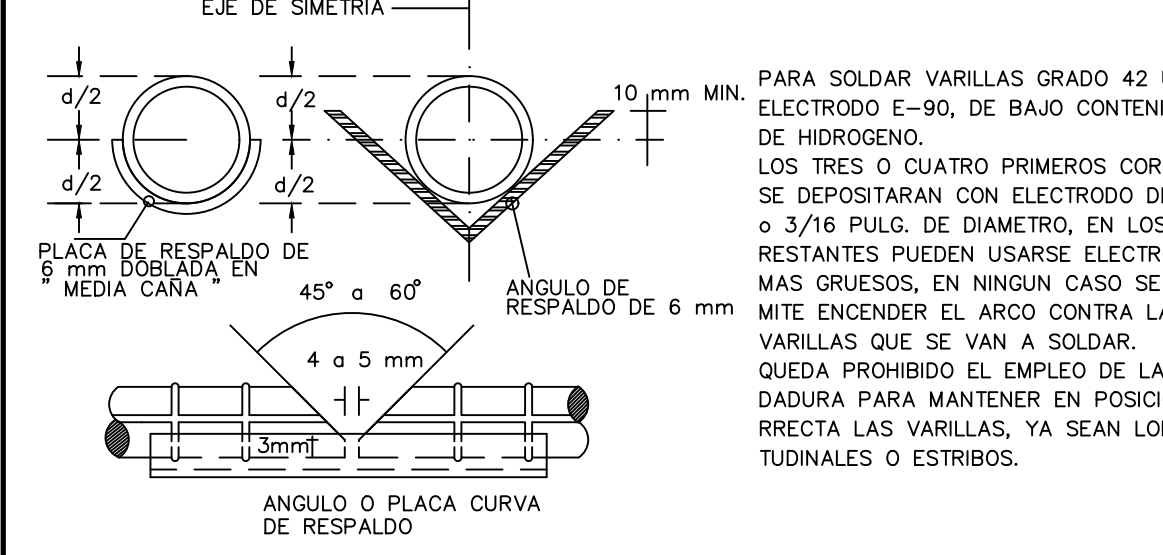
**NOTAS PARA EL ACERO DE REFUERZO**

- ACERO DE REFUERZO CON  $f_y=4200$  kg/cm<sup>2</sup> Y MÓDULO DE ELASTICIDAD  $E_s = 2,039,000$  kg/cm<sup>2</sup> EN DIÁMETROS DE 3/8" O MAYORES,  $f_y=6000$  kg/cm<sup>2</sup> EN MALLA ELECTROSOLDADA Y  $f_y=2520$  kg/cm<sup>2</sup> EN DIÁMETROS DE 1/4" (ALAMBRO).
- CONCRETO  $f'_c=250$  kg/cm<sup>2</sup> CON AGREGADO MÁXIMO DE 19 mm, SE EMPLEARÁ CONCRETO ESTRUCTURAL CLASE 1 CON PESO VOLUMÉTRICO EN ESTADO FRESCO SUPERIOR A 2.2 t/m<sup>3</sup> Y MÓDULO DE ELASTICIDAD  $E_c = \sqrt{14000 f'_c}$  EN CONTRABRES, DADOS, ZAPATAS, COLUMNAS Y LOSAS.
- SOLO SE ADMITEN PAQUETES DE 2 VARILLAS MÁXIMO.
- LA MÍNIMA SEPARACIÓN LIBRE ENTRE VARILLAS SERÁ EL MAYOR DE LOS DOS VALORES SIGUIENTES: EL DIÁMETRO DE LA VARILLA MÁS GRUESA O 1.5 VECES EL TAMAÑO MÁXIMO DEL AGREGADO.
- LA LONGITUD DE ANCLAJE RECTO ( $L_a$ ) PARA VARILLAS CORUGADAS SE ESPECIFICA EN LA TABLA DE DOBLES Y TRASLAPES.
- SI NO SE HACE OTRA INDICACIÓN, TODAS LAS VARILLAS TERMINADAS EN ESQUADRA SE ANCLARÁN EN LOS ELEMENTOS NORMALES A ELAS.
- EL PRIMER ESTRIBO SE COLOCARÁ A 5 cm DE LA CARA DEL PAÑO.
- LA SEPARACIÓN INDICADA ENTRE VARILLAS ES DE CENTRO A CENTRO.
- EN EL ACERO DE REFUERZO SE TENDRÁ ESPECIAL CUIDADO EN LA LIMPIEZA DE LAS VARILLAS PARA EVITAR QUE TENGAN ÓXIDO SUELO ANTES DE DEPOSITAR EL CONCRETO.
- LOS DOBLES Y TRASLAPES DE LAS VARILLAS NO INDICADOS SE REALIZARÁN CONFORME A LA SIGUIENTE TABLA:

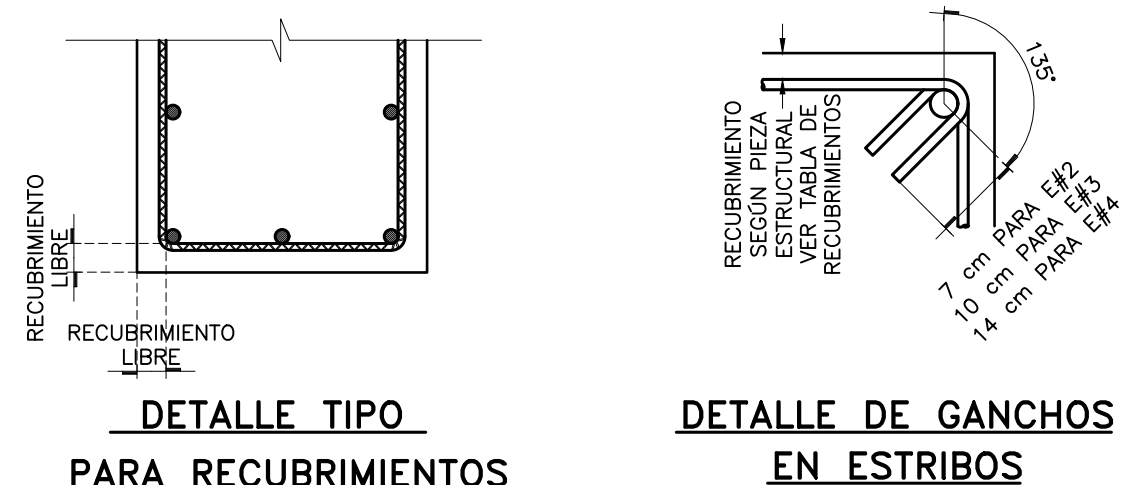
DETALLES DE DOBLES Y TRASLAPES DEL ACERO DE REFUERZO									
#	r	a	b	c	e	f <sub>c=150</sub>	f <sub>c=200</sub>	f <sub>c=250</sub>	Long. de anclaje
2.5	2	4	14	14	40	40	40	40	35
3	2.5	5	16	18	45	45	45	45	40
4	3	6	20	22	60	60	60	60	55
5	3.5	7	23	27	75	75	75	75	65
6	4.5	9	27	33	110	95	90	80	80
8	6	12	42	50	-	-	-	-	110
10	7.5	15	55	65	-	-	-	-	180
12	9	18	65	75	-	-	-	-	250

SI EN UNA SECCIÓN SE EMPALMA MÁS DE LA 3<sup>a</sup> PARTE DEL REFUERZO LAS LONGITUDES DE TRASLAPAZO AUMENTARÁN EN UN 50%

PARA VARILLAS DEL No. 8 o MAYORES, SE PODRAN USAR TRASLAPES O, SI SE PREFERE SE SOLDARAN DE ACUERDO CON EL SIGUIENTE DETALLE.



- NO DEBERÁN EFECTUARSE TRASLAPES DENTRO DE LOS NODOS NI EN UNA DISTANCIA DE DOS PERALTES MEDIDA A PARTIR DEL PAÑO DEL NODO. FUERA DE ESTA ZONA DONDE SEA NECESARIO EFECTUARLOS SE CERRARÁN LOS ESTRIBOS @10 cm EN LA LONGITUD DE TRASLAPAZO.
- SE DEBERÁ TENER ESPECIAL CUIDADO EN EL CURADO DEL CONCRETO EN LOS MUROS, LOSAS, DADOS Y CONTRABRES. ESTE SERÁ MEDIANTE RIEGOS CONSTANTES, MEDIANTE LA APLICACIÓN DE ALGUNA MEMBRANA O ALGUN OTRO PROCEDIMIENTO APROBADO POR LA DIRECCIÓN DE OBRA. EL CURADO SERÁ MÍNIMO DURANTE LOS PRIMEROS 7 DÍAS POSTERIORES AL COLADO DEL ELEMENTO, INICIANDO 3 HORAS DESPUÉS DE TERMINADO EL MISMO.
- ANTES DE LLEVAR A CABO EL COLADO DE CADA ELEMENTO, LA COORDINACIÓN Y/O SUPERVISIÓN DE LA OBRA VERIFICARÁ LA COLOCACIÓN ADECUADA DE ACERO DE REFUERZO TANTO EN CANTIDADES COMO EN DETALLE, SEGÚN PROYECTO.
- DE ACUERDO CON LA NORMA NOM B-172: DE CADA LOTE DE 10 TON O FRACCIÓN, FORMADO POR BARRAS DE UNA MISMA MARCA, UN MISMO GRADO, UN MISMO DIÁMETRO Y CORRESPONDIENTES A UNA MISMA REMESA DE CADA PROVEEDOR, SE TOMARÁ UN ESPECIMEN PARA ENSAYE DE TENSION Y UNO PARA ENSAYE DE DOBLADO, QUE NO SEAN DE LOS EXTREMOS DE BARRAS COMPLETAS; LAS CORRUGACIONES SE PODRÁN REVISAR EN UNO DE DICHS ESPECIMENES. SI ALGUN ESPECIMEN PRESENTA DEFECTOS SUPERFICIALES PUEDE DESCARTARSE Y SUSTITUIRSE POR OTRO.



**NOTAS**

**NOTAS PARA CONCRETO**

- LOS MATERIALES PÉTREOS, GRAVA Y ARENA, DEBERÁN CUMPLIR CON LOS REQUISITOS DE LA NORMA NOM C-111.
- LA ELABORACIÓN DEL CONCRETO CLASE 1, PREMEZCLADO, DEBERÁ SATISFACER LOS REQUISITOS DE LA NORMA NOM C-403.
- PREVIAMENTE A LA COLOCACIÓN DEL CONCRETO EN LAS CIMENTACIONES O MOLDES SE HARÁN PRUEBAS PARA VERIFICAR QUE CUMPLE CON LOS REQUISITOS DE REVENIMIENTO SEGÚN LA NORMA NOM C-158 Y PESO VOLUMÉTRICO DE ACUERDO A LA NORMA C-162.
- LA CALIDAD DEL CONCRETO ENDURECIDO SE VERIFICARÁ MEDIANTE PRUEBAS DE RESISTENCIA A LA COMPRESIÓN EN CILINDROS ELABORADOS, CURADOS Y PROBADOS DE ACUERDO CON LAS NORMAS NOM C-160 Y NOM C-83 EN UN LABORATORIO ACREDITADO POR EL SINALP.
- CONCRETO ESTRUCTURAL  $f'_c=250$  kg/cm<sup>2</sup> CLASE 1 EN CIMENTACIÓN Y SUPERESTRUCTURA.
- AGREGADO GRUESO MÁXIMO POR EMPLEAR SERÁ DE 19 mm.
- USESE EXCLUSIVAMENTE CEMENTO PORTLAND NORMAL TIPO I.
- CURAR LOS ELEMENTOS EXPUESTOS A LA INTemperIE DURANTE SIETE DÍAS, EL CURADO SE INICIARÁ 3 HRS DESPUÉS DE COLAR CUALQUIER ELEMENTO, DE PREFERENCIA USESE UNA MEMBRANA PARA GARANTIZAR UN CURADO ADECUADO (CURACRETO O SIMILAR).

TODO EL CONCRETO QUE ESTE EN CONTACTO CON EL TERRENO NATURAL (MUROS DE CONTENCIÓN O CISTERNAS) DEBERÁ DE SER COLADO CON IMPERMEABILIZANTE INTEGRAL.

- EL ACERO DE REREFUERZO SERÁ GRADO DURO  $f_y=4200$  kg/cm<sup>2</sup>.
- NO TRASLAPAR MÁS DEL 50% DEL ACERO EN UNA MISMA SECCIÓN.
- EN CONTRABRES Y TRABES EL PRIMER ESTRIBO SE COLOCARÁ A LA MITAD DE LA DISTANCIA INDICADA.
- SE USARÁ ESQUADRA DE ANCLAJE DE 12 DIÁMETROS EN LOS EXTREMOS DE LAS VARILLAS SOLAMENTE EN LOS APOYOS, NO SE USE EN LOS EXTREMOS DE LOS BASTONES.
- RECUBRIMIENTOS LIBRES AL ARMADO PRINCIPAL:

CIMENTACIÓN:	
CARA EXPUESTA AL TERRENO NATURAL	4.0 cm
CARA NO EXPUESTA	2.5 cm
TRABES:	
LECHO INFERIOR Y SUPERIOR	4.0 cm
CARAS LATERALES	2.5 cm
COLUMNAS:	
TODO EL REDEDOR	4.0 cm
LOSAS:	
AMBOS LECHOS	2.5 cm
MUROS DE CONCRETO:	
AMBOS LECHOS	2.5 cm
MUROS DE CONTENCIÓN DE CONCRETO:	
AMBOS LECHOS	4.0 cm

**NOTAS PARA EL RELLENO Y COMPACTADO:**

- PREVIAMENTE A LA REALIZACIÓN DEL RELLENO DEBERÁ HOMOGENIZARSE EL MATERIAL CON SU CONTENIDO DE AGUA ÓPTIMO, DEBIENDO CUMPLIR CON EL 95% DE COMPACTACIÓN DE LA PRUEBA PROCTOR.
- EL MATERIAL A UTILIZAR PARA EL RELLENO SERÁ TEPETATE Y SE PROCEDERÁ A SU COMPACTACIÓN POR MEDIO DE CAPAS DE 20 CMS., EFECTUANDO LA COMPACTACIÓN DEL RELLENO, CON PISON DE MANO O BALANAS DEBIENDO CUMPLIR CON EL 95% DE COMPACTACIÓN DE LA PRUEBA PROCTOR.

**NOTAS PARA LA ESTRUCTURA METÁLICA:**

- EL ACERO PARA PLACAS Y PERFILES LAMINADOS SERÁ A-36 CON  $f_y=2530$  kg/cm<sup>2</sup>.
- TODAS LAS SOLDADURAS SE HARÁN CON ELECTRODOS DE LA SERIE E-70XX.
- LAS SOLDADURAS SE REALIZARÁN POR SOLDADORES CALIFICADOS Y DEBEN APEGARSE A LAS NORMAS TÉCNICAS COMPLEMENTARIAS PARA EL DISEÑO Y CONSTRUCCIÓN DE ESTRUCTURAS METÁLICAS DEL RCDF.
- NO SE HARÁN SOLDADURAS CON ELECTRODOS HÚMEDOS NI BAJO LLUVIA.
- TODA ESTRUCTURA DEBERÁ PINTARSE CON "2 MANOS" DE PINTURA ANTICORROSIVA (PRIMER).
- LAS DENOMINACIONES Y CARACTERÍSTICAS DE PERFILES INDICADOS EN PLANOS CORRESPONDEN A LAS ESPECIFICADAS EN LOS MANUALES IMCA.
- LAS SUPERFICIES Y BORDES QUE VAYAN A SOLDARSE SERÁN LISAS, UNIFORMES Y LIBRES DE MUESCAS, GRIETAS, ÓXIDO, HUMEDAD, GRASA, PINTURA Y OTRAS DISCONTINUIDADES QUE AFECTEN DESFAVORABLEMENTE LA CALIDAD O RESISTENCIA DE LA SOLDADURA O PRODUZCA HUMOS PERJUDICIALES.

ESTE PLANO NO ES DE FABRICACIÓN, EL FABRICANTE DE LA ESTRUCTURA DEBERÁ REALIZAR LOS PLANOS DE TALLER CORRESPONDIENTES.

**NOTAS**

**NOTAS GENERALES:**

- ESTE NO ES UN PLANO DE TRAZO, NO TOMAR MEDIDAS A ESCALA.
- LAS COTAS DEBERÁN VERIFICARSE CON LOS PLANOS ARQUITECTÓNICOS Y EN OBRA.
- COTAS EN CENTÍMETROS Y NIVELES EN METROS.

**ESPECIFICACIONES DE PROYECTO:**

- EL PROYECTO SE REALIZÓ CONFORME A LAS ESPECIFICACIONES DEL REGLAMENTO DE CONSTRUCCIONES DEL DISTRITO FEDERAL (2017) Y SUS NORMAS TÉCNICAS COMPLEMENTARIAS (2017).
- LA ESTRUCTURA SE CONSIDERA DEL GRUPO "B" (IMPORTANCIA MEDIA) DE ACUERDO POR LAS NORMAS TÉCNICAS COMPLEMENTARIAS PARA DISEÑO POR SISMO DEL RCDF-2017.
- CARGAS UTILIZADAS:

CUBIERTA A 2 AGUAS:  
CARGA VIVA MÁXIMA DE 40 kg/m<sup>2</sup>  
CARGA MUERTA DE 70 kg/m<sup>2</sup>

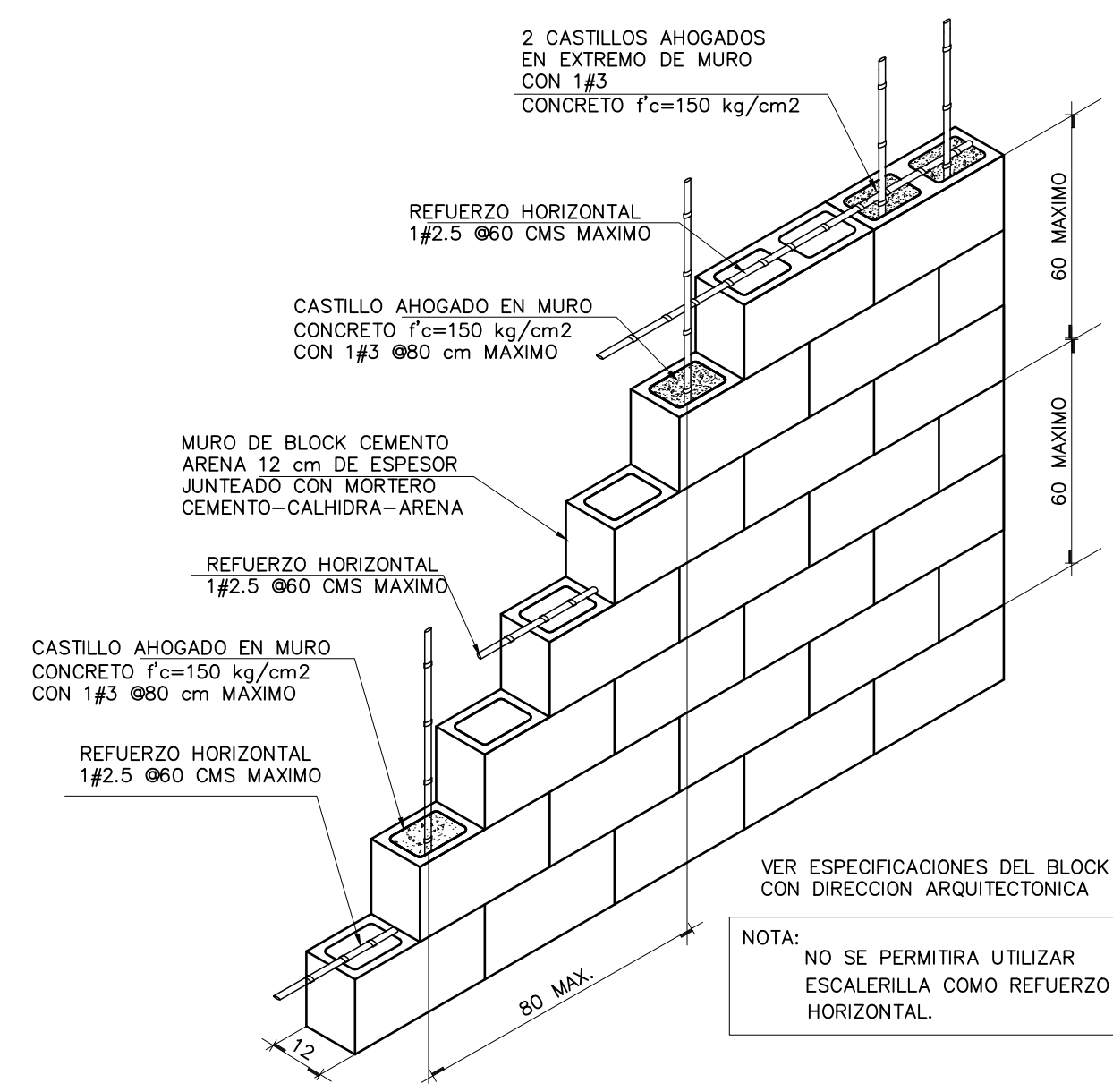
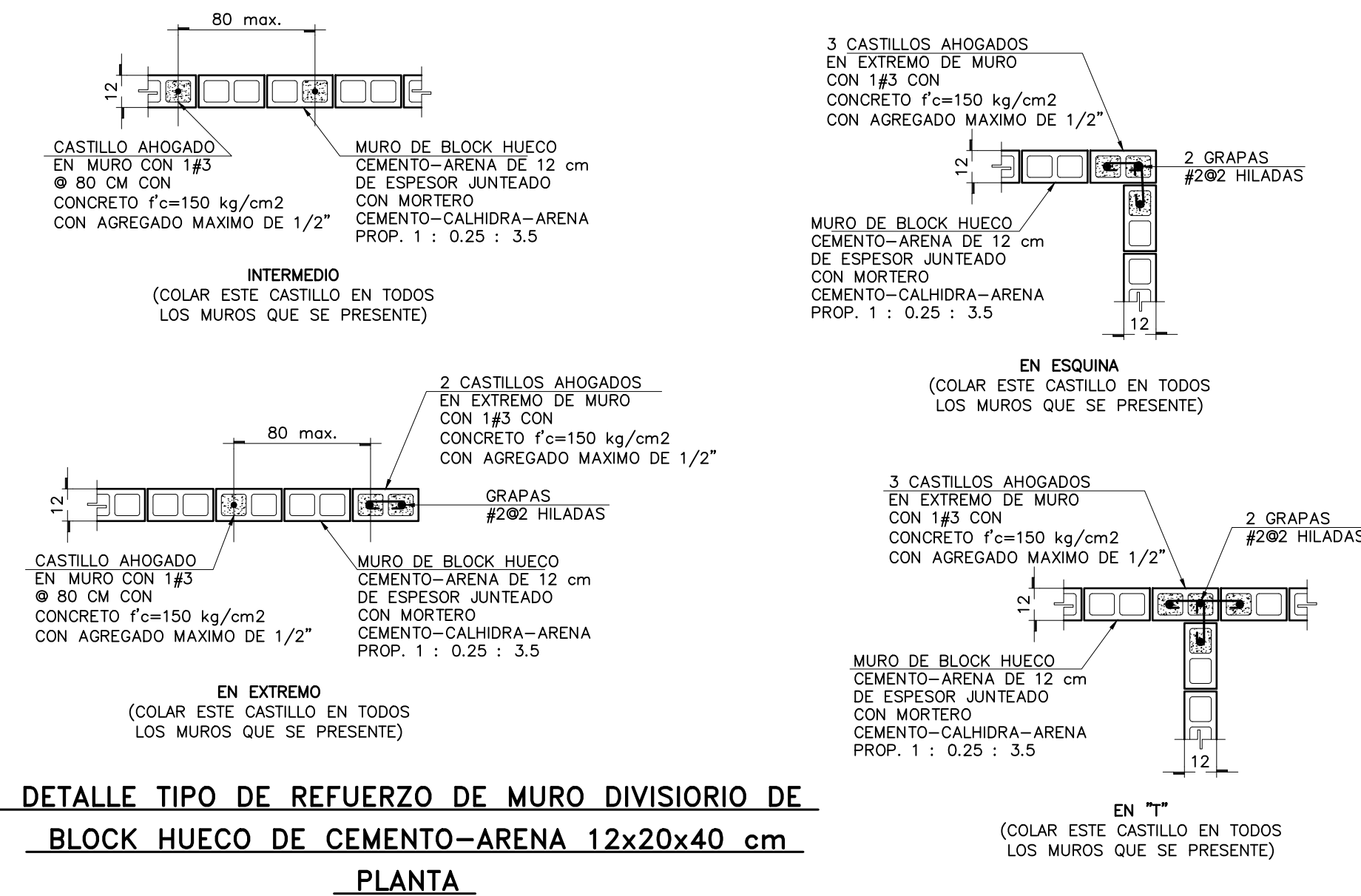
ENTREPISO:  
VIGAS DE MADERA SECCIÓN 10cmx10cm  
CARGA VIVA MÁXIMA DE 190 kg/m<sup>2</sup>  
CARGA MUERTA DE 60 kg/m<sup>2</sup>

**NOTAS PARA LA CIMENTACIÓN**

NO SE CUENTA CON UN ESTUDIO DE MECÁNICA DE SUELOS, POR LO QUE SE USA UNA CAPACIDAD DE CARGA DE 7 ton/m<sup>2</sup>, ESTA CAPACIDAD ASÍ COMO LA PROFUNDIDAD DE DESPLANTE DEBERÁ DE SER VERIFICADA POR UN ESPECIALISTA DE MECÁNICA DE SUELOS.

**NOTAS PARA LA ESTRUCTURA DE MADERA:**

- LA MADERA DEBERÁ SER DE ESPECIE LATIFOLIADA CON CONTENIDO DE HUMEDAD CH-18% EN PESO.
- SE LE APLICARÁ ALGUN TRATAMIENTO INFIJOLADA QUE GARANTICE SU DURABILIDAD (OZ O SIMILAR).
- SE LE APLICARÁ ADEMÁS TRATAMIENTO ANTIHUMEDAD, PARA EVITAR DEFORMACIONES POR CAMBIOS VOLUMÉTRICOS.
- LAS UNIONES CLAVADAS DEBERÁN TENER COMO MÍNIMO DOS CLAVOS.
- LA LONGITUD DE PENETRACIÓN EN EL MIEMBRO PRINCIPAL DEBERÁ SER IGUAL A POR LO MENOS LA MITAD DE LA LONGITUD DEL CLAVO.



NOTA: ESTE DETALLE Y EL DE CASTILLOS APLICA SI SE CAMBIA A BLOCK HUECO, LOS MUROS DE CARGA DE TABIQUE DEL PROYECTO.

**NOTAS GENERALES**

**SIMBOLOGÍA**

NPT 000.0	NIVEL EN PLANTA
NPT 000.0	NIVEL EN ALZADO
↑	INDICA SENTIDO DE ESCALERA O RAMPA
↘	INDICA PENDIENTE
↙	INDICA PENDIENTE
○	INDICA DETALLE
—	INDICA CORTE GENERAL
—	INDICA CORTE POR FACHADA
—	INDICA CAMBIO DE NIVEL
←	INDICA SENTIDO DE CORREDERA

**NOMENCLATURA**

NPT	NIVEL DE PISO TERMINADO
NB	NIVEL DE BANQUETA
NBLB	NIVEL LECHO BAJO DE LOSA
NLAL	NIVEL LECHO ALTO DE LOSA
NLBP	NIVEL LECHO BAJO DE PLAFÓN
NLAC	NIVEL LECHO ALTO GERBERAMENTO
NCF	NIVEL CORMANAMIENTO TECHUMBRE
NCM	NIVEL CORMANAMIENTO MURO
NRV	NIVEL RELLENO VEGETAL

**REVISIONES:**

No.	DESCRIPCIÓN.	FECHA.
01	PARA REVISIÓN	06/07/2020

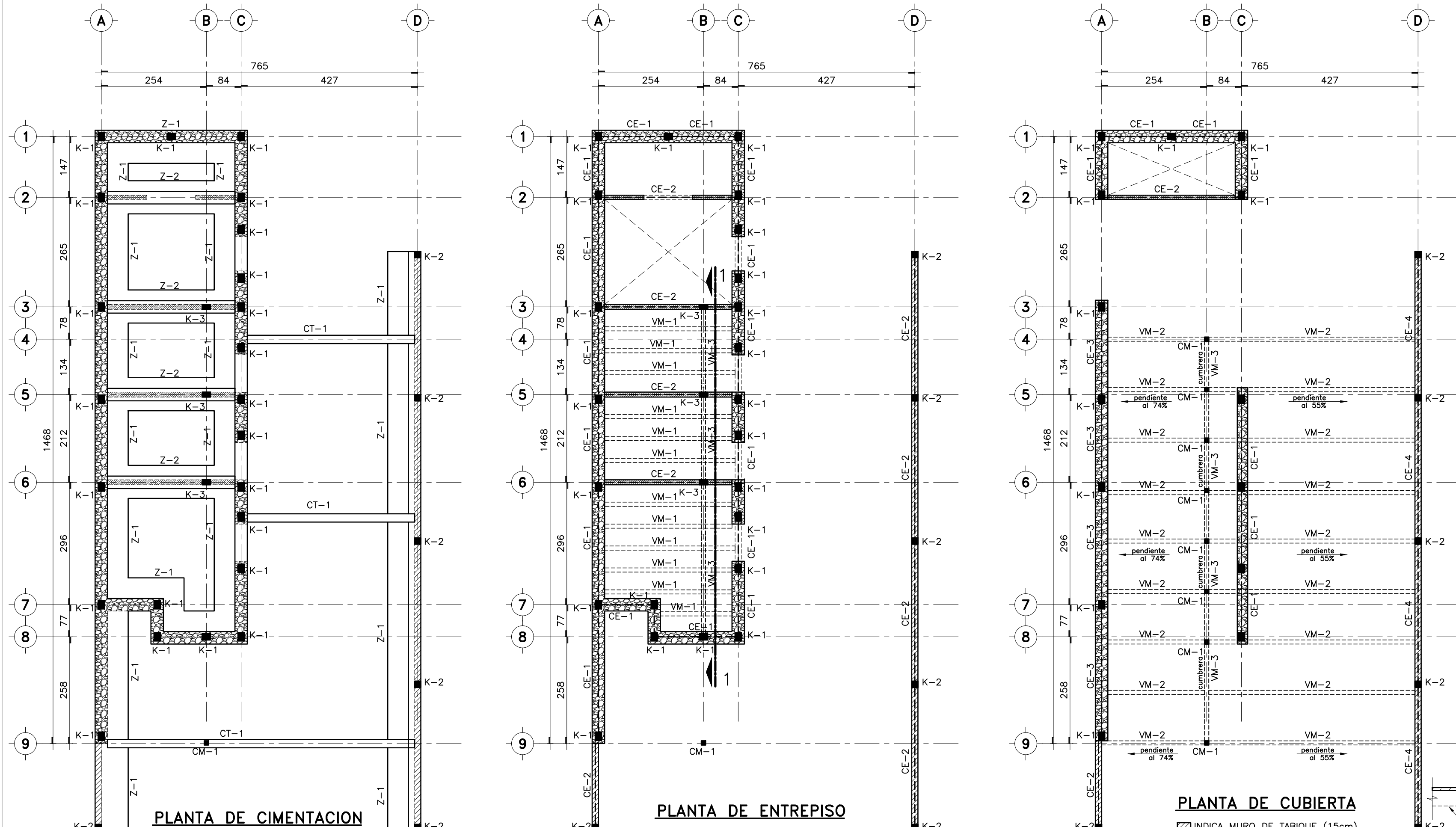
FIRMA PROPIETARIO:  
FIRMA D. R. O.:  
FIRMA CORRESPONSABLE:  
FIRMA CORRESPONSABLE:

PROYECTO:  
**Sistema de Vivienda FOVISSSTE**

PROPIETARIO:  
UBICACIÓN:  
San Cristobal de las Casas, Chiapas

PROYECTO EJECUTIVO  
CONTENIDO:  
NOTAS ESTRUCTURALES

ESCALA: COTAS: METROS FECHA:  
CLAVE DE PLANO:  
**FOVISSSTE-EST-010**



**PLANTA DE CIMENTACION**

INDICA DESPLANTE DE MURO DE TABIQUE (15cm)  
INDICA DESPLANTE DE MURO DE TABIQUE (12cm)  
INDICA MURO DE PIEDRA (30cm)  
INDICA DESPLANTE DE MURO DE PIEDRA (30cm)  
INDICA CASTILLO DE CONCRETO

SE USA UNA CAPACIDAD DE CARGA DEL TERRENO DE 7.0kn/m<sup>2</sup>, DESPLANTANDO A UNA PROFUNDIDAD DE 1.0m ESTA CAPACIDAD ASI COMO LA PROFUNDIDAD DE DESPLANTE, DEBERA DE SER CORROBORADO POR UN ESPECIALISTA EN MECANICA DE SUELOS.

**PLANTA DE ENTREPISO**

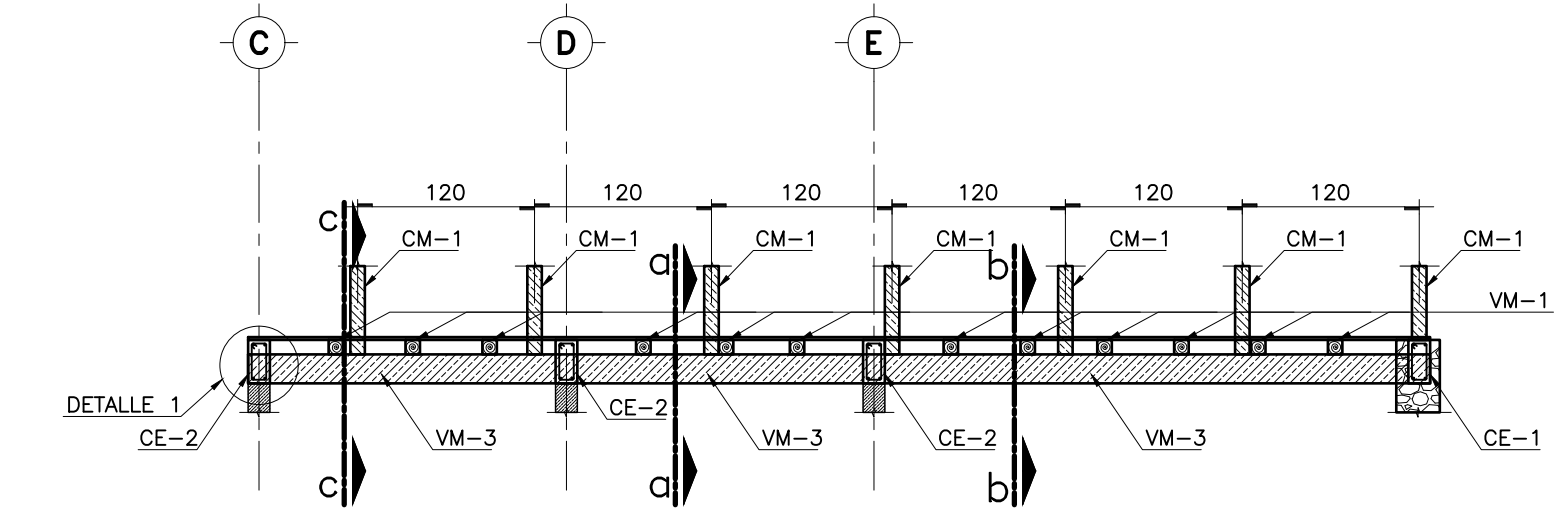
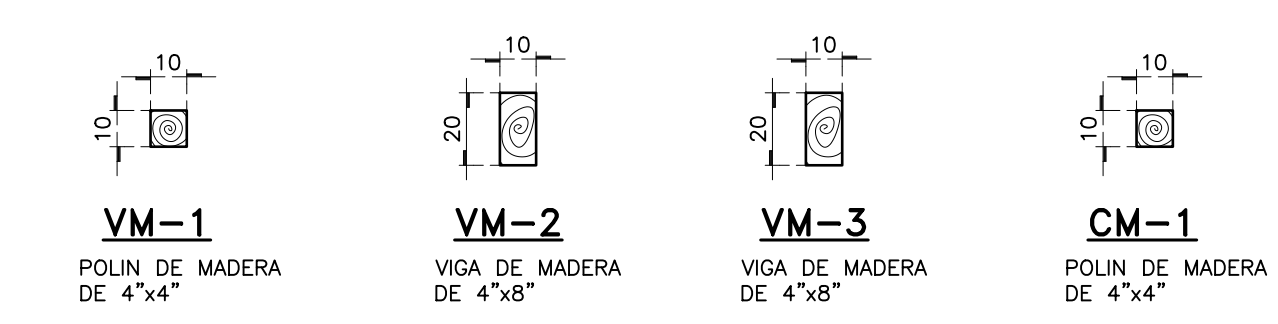
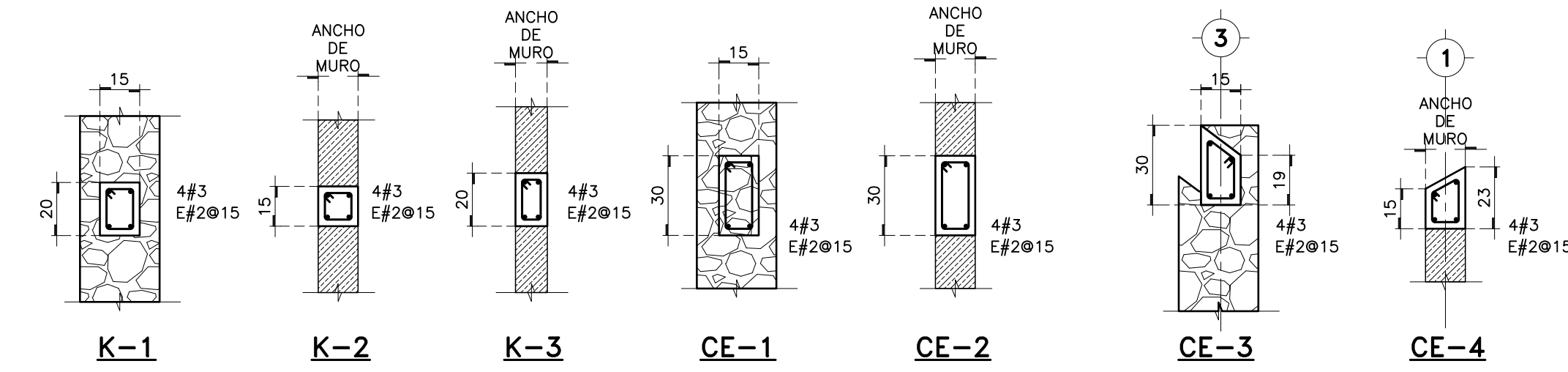
INDICA MURO DE TABIQUE (15cm)  
INDICA MURO DE TABIQUE (12cm)  
INDICA MURO DE PIEDRA (30cm)  
INDICA CASTILLO DE CONCRETO  
INDICA VIGA DE MADERA

NOTA: SI SE DESEA USAR BLOCK HUECO, VER DETALLE DE CASTILLOS EN PLANO E-01

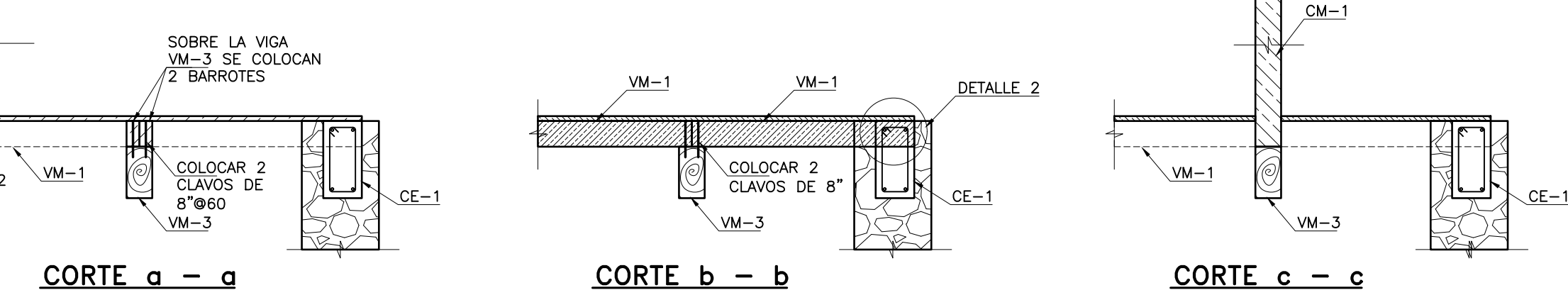
**PLANTA DE CUBIERTA**

INDICA MURO DE TABIQUE (15cm)  
INDICA MURO DE TABIQUE (12cm)  
INDICA MURO DE PIEDRA (30cm)  
INDICA CASTILLO DE CONCRETO  
INDICA VIGA DE MADERA

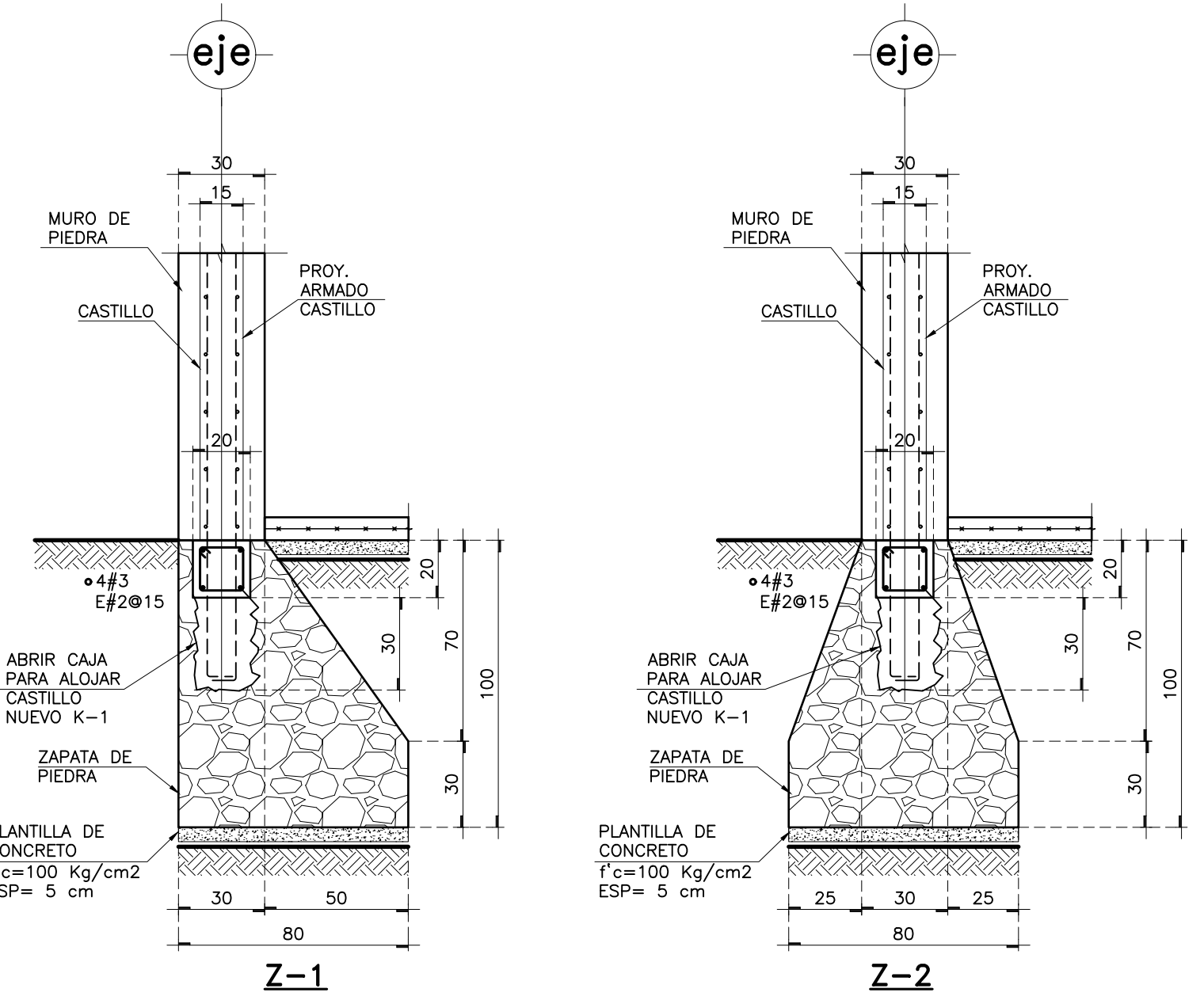
NOTA: SI SE DESEA USAR BLOCK HUECO, VER DETALLE DE CASTILLOS EN PLANO E-01



**CORTE 1 - 1**

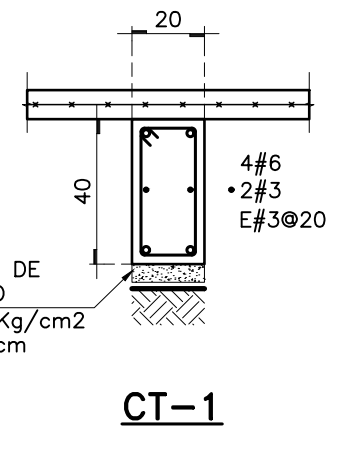


**CORTE a - a**      **CORTE b - b**      **CORTE c - c**

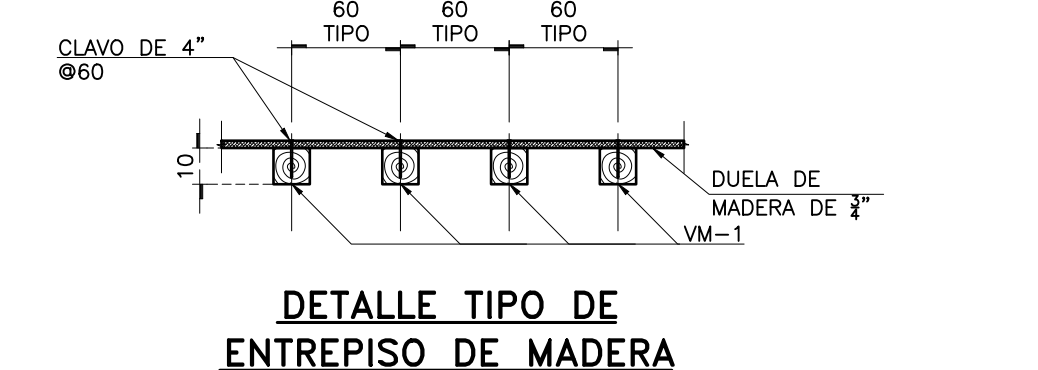


**Z-1**

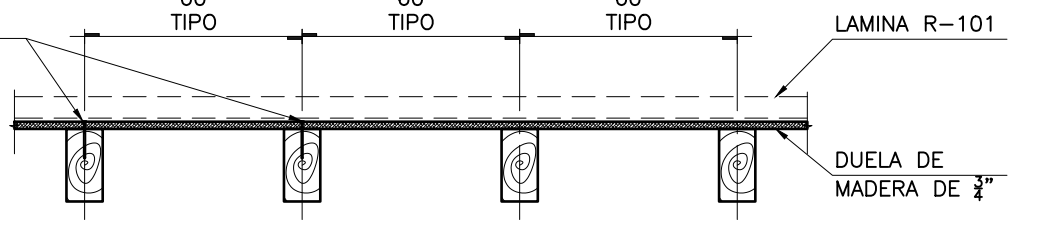
**Z-2**



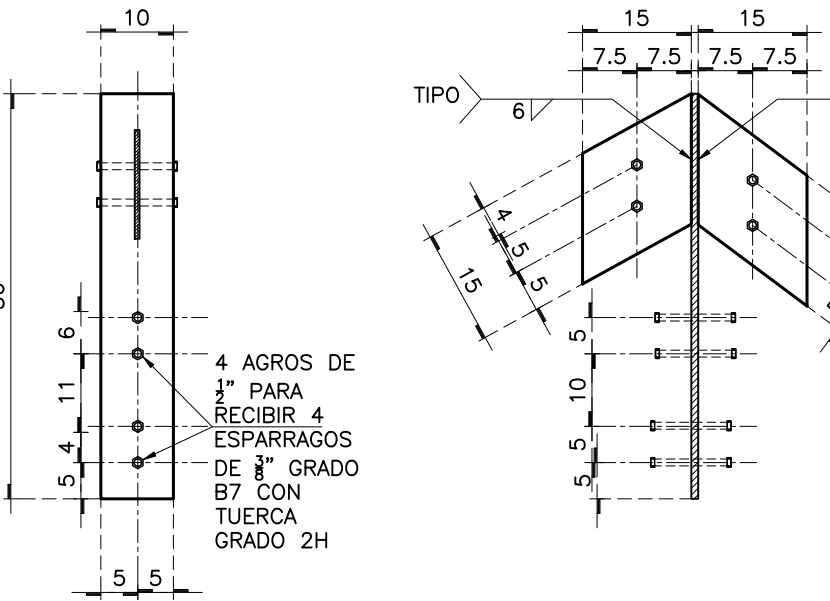
**CT-1**



**DETALLE TIPO DE ENTREPISO DE MADERA**

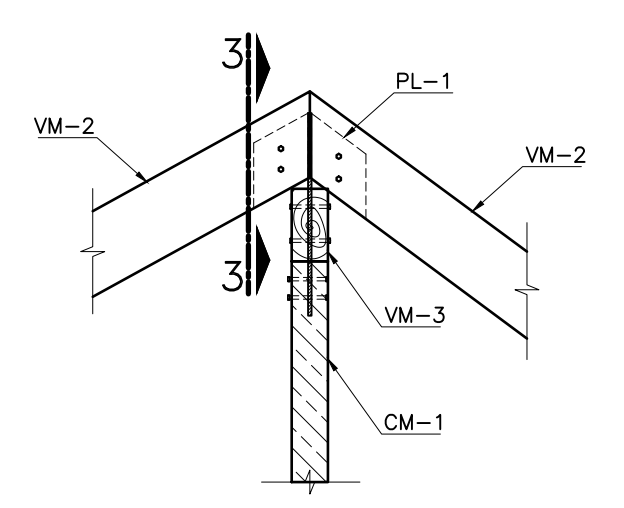


**DETALLE TIPO DE CUBIERTA DE MADERA**

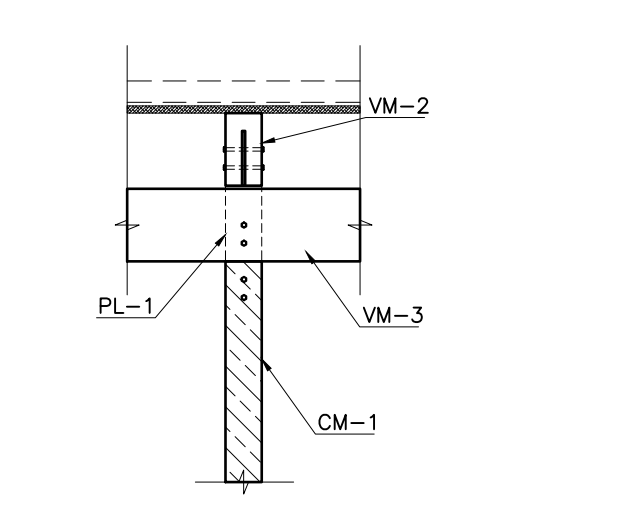


**PL-1 VISTA FRONTAL**

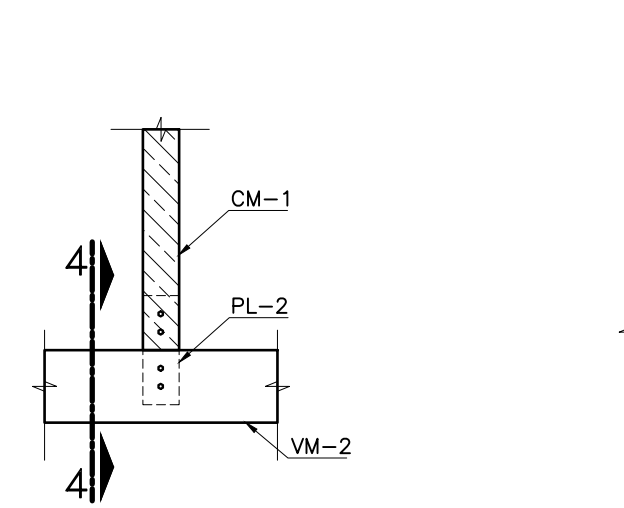
**PL-1 VISTA LATERAL**



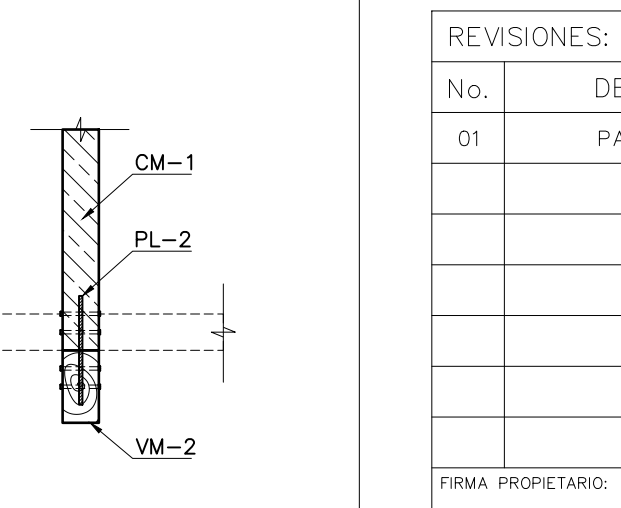
**DETALLE TIPO DE CONEXION DE VM-2 A VM-3**



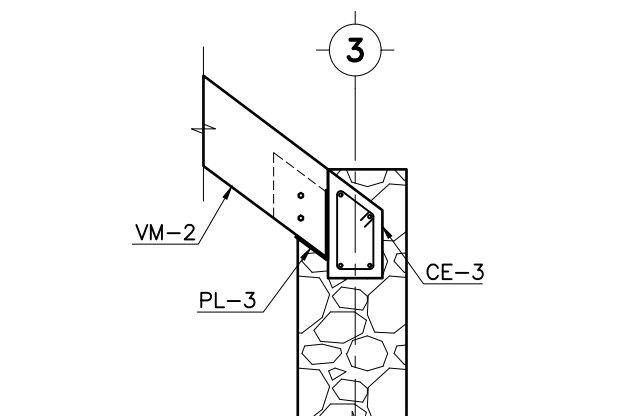
**DETALLE TIPO DE CONEXION DE VM-2 A VM-3**



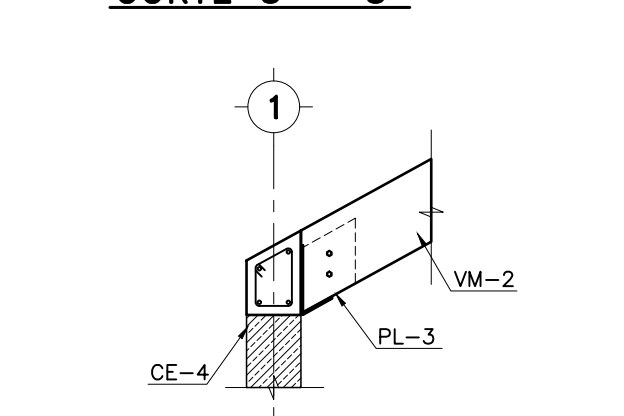
**DETALLE TIPO DE CONEXION DE CM-1 A VM-2**



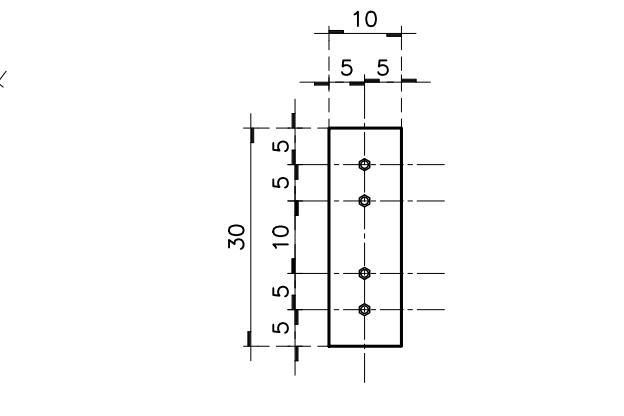
**DETALLE TIPO DE CONEXION DE CM-1 A VM-2**



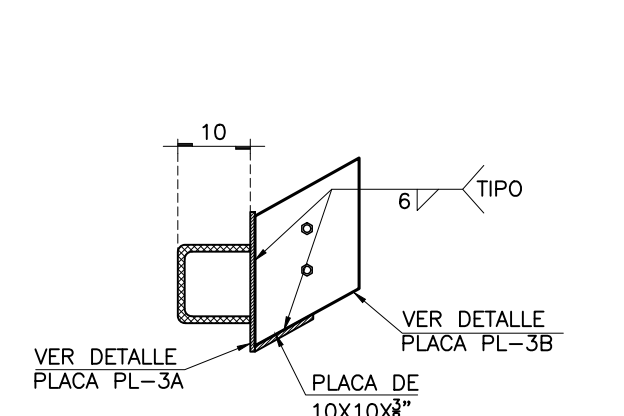
**DETALLE TIPO DE CONEXION DE VM-2 A CE-3**



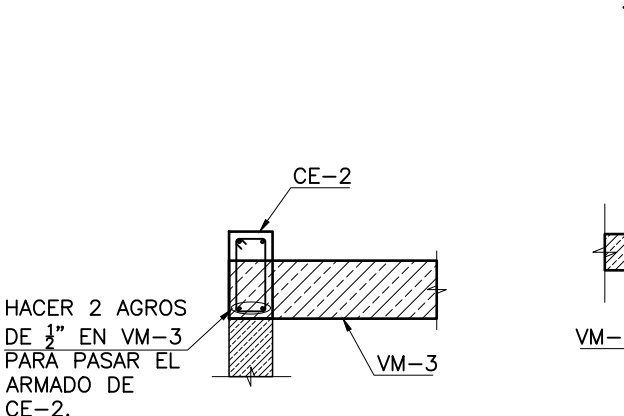
**DETALLE TIPO DE CONEXION DE VM-2 A CE-4**



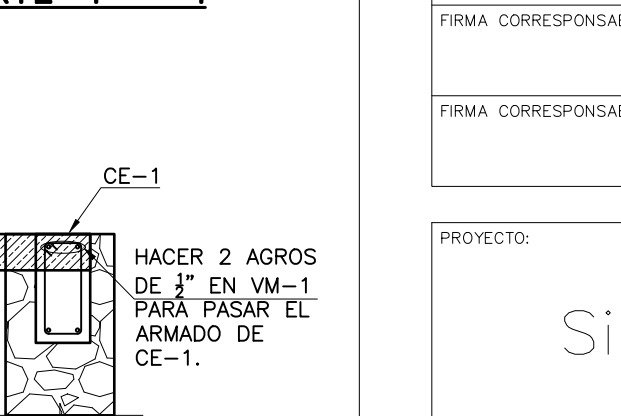
**PL-2 VISTA FRONTAL**



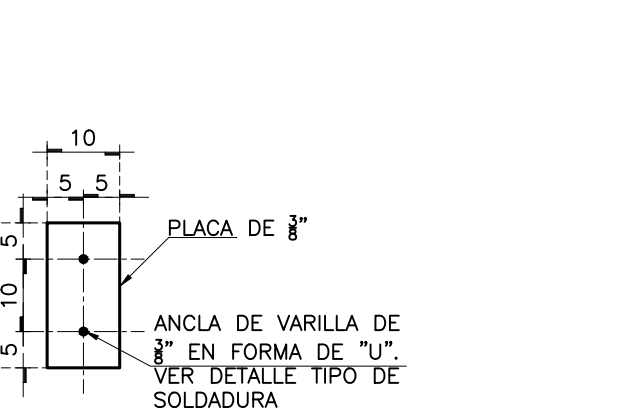
**PL-3 VISTA LATERAL**



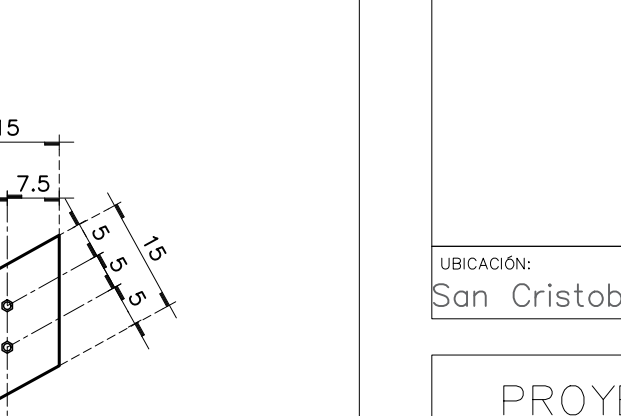
**DETALLE 1**



**DETALLE 2**



**PL-3A DETALLE**



**PL-3B DETALLE**

3 PLACAS DE 1\"/>

PLACA DE 10x30x1\"/>

TRES PLACAS DE 8\"/>

PLACA DE 8\"/>

PLACA DE 8\"/>

NOTAS GENERALES

**SIMBOLOGIA**

- NPT 000.0: NIVEL EN PLANTA
- NPT 000.0: NIVEL EN ALZADO
- ↑: INDICA SENTIDO DE ESCALERA O RAMPA
- : INDICA PENDIENTE
- : INDICA PENDIENTE
- : INDICA DETALLE
- : INDICA CORTE GENERAL
- : INDICA CORTE POR FACHADA
- : INDICA CAMBIO DE NIVEL
- ←: INDICA SENTIDO DE CORREDERA

**NOMENCLATURA**

- NPT: NIVEL DE PISO TERMINADO
- NB: NIVEL DE BANQUETA
- NLBL: NIVEL LECHO BAJO DE LOSA
- NLAL: NIVEL LECHO ALTO DE LOSA
- NLBP: NIVEL LECHO BAJO DE PLAFON
- NLAC: NIVEL LECHO ALTO CERRAMIENTO
- NCT: NIVEL CORONAMIENTO TECHUMBRE
- NCM: NIVEL CORONAMIENTO MURO
- NRV: NIVEL RELLENO VEGETAL

REVISIONES:

No.	DESCRIPCION.	FECHA.
01	PARA REVISION	06/07/2020

FIRMA PROPIETARIO:  
FIRMA D. R. O.:  
FIRMA CORRESPONSABLE:  
FIRMA CORRESPONSABLE:

PROYECTO:  
**Sistema de Vivienda FOVISSSTE**

PROPIETARIO:  
San Cristobal de las Casas, Chiapas

PROYECTO EJECUTIVO

CONTENIDO:  
PLANTAS ESTRUCTURALES

ESCALA:      COTAS: METROS      FECHA:

CLAVE DE PLANO:  
**FOVISSSTE-EST-020**