

NOTAS

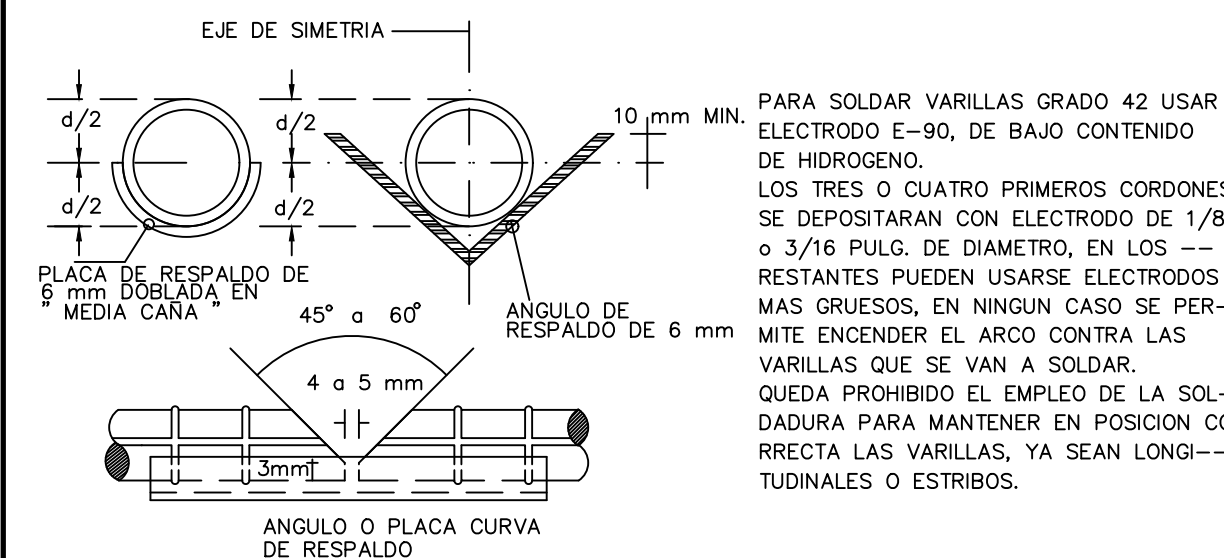
NOTAS PARA EL ACERO DE REFUERZO

- ACERO DE REFUERZO CON $f_y=4200$ kg/cm² Y MODULO DE ELASTICIDAD $E_s = 2,039,000$ kg/cm² EN DIAMETROS DE 3/8" O MAYORES, $f_y=6000$ kg/cm² EN MALLA ELECTROSOLDADA Y $f_y=2520$ kg/cm² EN DIAMETROS DE 1/4" (ALAMBRO).
- CONCRETO $f_c=250$ kg/cm² CON AGREGADO MAXIMO DE 19 mm, SE EMPLEARA CONCRETO ESTRUCTURAL CLASE 1 CON PESO VOLUMETRICO EN ESTADO FRESCO SUPERIOR A 2.2 1/m³ Y MODULO DE ELASTICIDAD $E_c = \sqrt{14000 f_c}$ EN CONTRABRES, DADOS, ZAPATAS, COLUMNAS Y LOSAS.
- SOLO SE ADMITEN PAQUETES DE 2 VARILLAS MAXIMO.
- LA MINIMA SEPARACION LIBRE ENTRE VARILLAS SERA EL MAYOR DE LOS DOS VALORES SIGUIENTES : EL DIAMETRO DE LA VARILLA MAS GRISEA O 1.5 VECES EL TAMAÑO MAXIMO DEL AGREGADO.
- LA LONGITUD DE ANCLAJE RECTO (L_a) PARA VARILLAS CORUGADAS SE ESPECIFICA EN LA TABLA DE DOBLECES Y TRASLAPES.
- SI NO SE HACE OTRA INDICACION, TODAS LAS VARILLAS TERMINADAS EN ESQUADRA SE ANCLARAN EN LOS ELEMENTOS NORMALES A ELLAS.
- EL PRIMER ESTRIBO SE COLOCARA A 5 cm DE LA CARA DEL PAÑO.
- LA SEPARACION INDICADA ENTRE VARILLAS ES DE CENTRO A CENTRO.
- EN EL ACERO DE REFUERZO SE TENDRA ESPECIAL CUIDADO EN LA LIMPIEZA DE LAS VARILLAS PARA EVITAR QUE TENGAN OXIDO SUELTO ANTES DE DEPOSITAR EL CONCRETO.
- LOS DOBLECES Y TRASLAPES DE LAS VARILLAS NO INDICADOS SE APLICARAN CONFORME A LA SIGUIENTE TABLA :

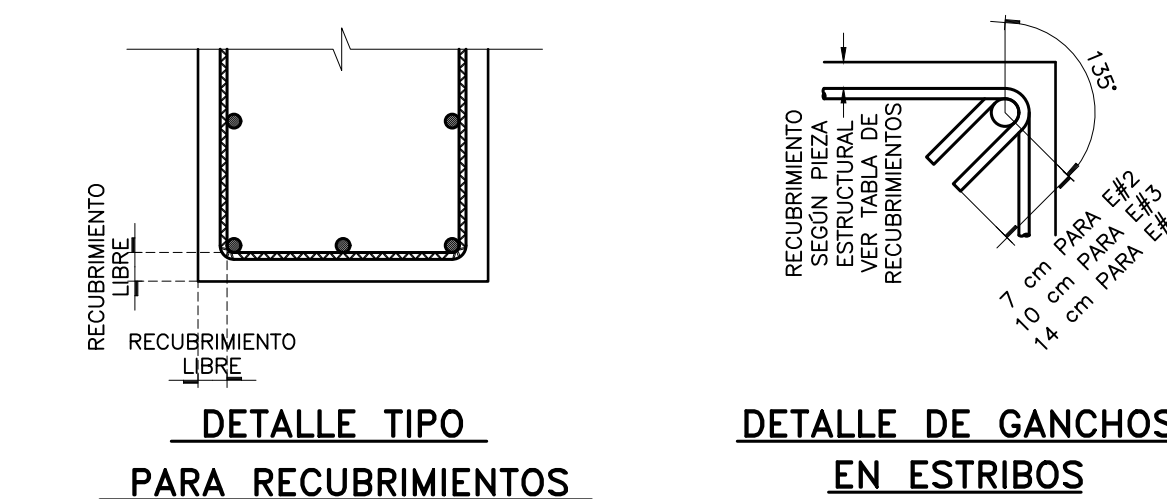
#	r	a	b	c	e	Lo de anclaje
2.5	2	4	14	14	40	40
3	2.5	5	16	18	45	45
4	3	6	20	22	60	60
5	3.5	7	23	27	75	75
6	4.5	9	27	33	110	95
8	6	12	42	50	-	-
10	7.5	15	55	65	-	-
12	9	18	65	75	-	-

SI EN UNA SECCION SE EMPALMA MAS DE LA 3a. PARTE DEL REFUERZO LAS LONGITUDES DE TRASLAPAZAUMENTARAN EN UN 50%

PARA VARILLAS DEL No. 8 o MAYORES, SE PODRAN USAR TRASLAPES O, SI SE PREFERE SE SOLDARAN DE ACUERDO CON EL SIGUIENTE DETALLE.



- NO DEBERAN EFECTUARSE TRASLAPES DENTRO DE LOS NODOS NI EN UNA DISTANCIA DE DOS PERALTES MEDIDA A PARTIR DEL PAÑO DEL NODO. FUERA DE ESTA ZONA DONDE SEA NECESARIO EFECTUARLOS SE CERRARAN LOS ESTRIBOS $\phi 10$ cm EN LA LONGITUD DE TRASLAPAZA.
- SE DEBERA TENER ESPECIAL CUIDADO EN EL CURADO DEL CONCRETO EN LOS MUROS, LOSAS, DADOS Y CONTRABRES. ESTE SERA MEDIANTE RIEGOS CONSTANTES, MEDIANTE LA APLICACION DE ALGUNA MEMBRANA O ALGUN OTRO PROCEDIMIENTO APROBADO POR LA DIRECCION DE OBRA. EL CURADO SERA MINIMO DURANTE LOS PRIMEROS 7 DIAS POSTERIORES AL COLADO DEL ELEMENTO, INICIANDO 3 HORAS DESPUES DE TERMINADO EL MISMO.
- ANTES DE LLEVAR A CABO EL COLADO DE CADA ELEMENTO, LA COORDINACION Y/O SUPERVISION DE LA OBRA VERIFICARA LA COLOCACION ADECUADA DE ACERO DE REFUERZO TANTO EN CANTIDADES COMO EN DETALLE, SEGUN PROYECTO.
- DE ACUERDO CON LA NORMA NOM B-172 : DE CADA LOTE DE 10 TON O FRACCION, FORMADO POR BARRAS DE UNA MISMA MARCA, UN MISMO GRADO, UN MISMO DIAMETRO Y CORRESPONDIENTES A UNA MISMA REMESA DE CADA PROVEEDOR, SE TOMARA UN ESPECIMEN PARA ENSAYE DE TENSION Y UNO PARA ENSAYE DE DOBLADO, QUE NO SEAN DE LOS EXTREMOS DE BARRAS COMPLETAS; LAS CORRUGACIONES SE PODRAN REVISAR EN UNO DE DICHS ESPECIMENES. SI ALGUN ESPECIMEN PRESENTA DEFECTOS SUPERFICIALES PUEDE DESCARTARSE Y SUSTITUIRSE POR OTRO.



DETALLE TIPO PARA RECURBIMIENTOS

DETALLE DE GANCHOS EN ESTRIBOS

NOTAS

NOTAS PARA CONCRETO

- LOS MATERIALES PETREOS, GRAVA Y ARENA, DEBERAN CUMPLIR CON LOS REQUISITOS DE LA NORMA NOM C-111.
- LA ELABORACION DEL CONCRETO CLASE 1, PREMEZCLADO, DEBERA SATISFACER LOS REQUISITOS DE LA NORMA NOMX-C-403.
- PREVIAMENTE A LA COLOCACION DEL CONCRETO EN LAS CIMBRAS O MOLDES SE HARAN PRUEBAS PARA VERIFICAR QUE CUMPLE CON LOS REQUISITOS DE REVENIMIENTO SEGUN LA NORMA NOM C-158 Y PESO VOLUMETRICO DE ACUERDO A LA NORMA C-162.
- LA CALIDAD DEL CONCRETO ENDURECIDO SE VERIFICARA MEDIANTE PRUEBAS DE RESISTENCIA A LA COMPRESION EN CILINDROS ELABORADOS, CURADOS Y PROBADOS DE ACUERDO CON LAS NORMAS NOM C-160 Y NOM C-83 EN UN LABORATORIO ACREDITADO POR EL SINALP.
- CONCRETO ESTRUCTURAL $f_c=250$ kg/cm² CLASE 1 EN CIMENTACION Y SUPERESTRUCTURA.
- EL AGREGADO GRUESO MAXIMO POR EMPLEAR SERA DE 19 mm.
- USESE EXCLUSIVAMENTE CEMENTO PORTLAND NORMAL TIPO 1.
- CURAR LOS ELEMENTOS EXPUESTOS A LA INTemperIE DURANTE SIETE DIAS, EL CURADO SE INICIARA 3 HRS DESPUES DE COLAR CUALQUIER ELEMENTO, DE PREFERENCIA USESE UNA MEMBRANA PARA GARANTIZAR UN CURADO ADECUADO (CURACRETO O SIMILAR).

TODO EL CONCRETO QUE ESTE EN CONTACTO CON EL TERRENO NATURAL (MUROS DE CONTENCIÓN O CISTERNAS) DEBERA DE SER COLADO CON IMPERMEABILIZANTE INTEGRAL.

- EL ACERO DE REREFUERZO SERA GRADO DURO $f_y=4200$ kg/cm².
- NO TRASLAPAR MAS DEL 50% DEL ACERO EN UNA MISMA SECCION.
- EN CONTRABRES Y TRABES EL PRIMER ESTRIBO SE COLOCARA A LA MITAD DE LA DISTANCIA INDICADA.
- SE USARA ESQUADRA DE ANCLAJE DE 12 DIAMETROS EN LOS EXTREMOS DE LAS VARILLAS SOLAMENTE EN LOS APOYOS, NO SE USE EN LOS EXTREMOS DE LOS BASTONES.
- RECURBIMIENTOS LIBRES AL ARMADO PRINCIPAL:

CIMENTACION:	
CARA EXPUESTA AL TERRENO NATURAL	4.0 cm
CARA NO EXPUESTA	2.5 cm
TRABES:	
LECHO INFERIOR Y SUPERIOR	4.0 cm
CARAS LATERALES	2.5 cm
COLUMNAS:	
TODO EL REDEDOR	4.0 cm
LOSAS:	
AMBOS LECHOS	2.5 cm
MUROS DE CONCRETO:	
AMBOS LECHOS	2.5 cm
MUROS DE CONTENCIÓN DE CONCRETO:	
AMBOS LECHOS	4.0 cm

NOTAS PARA EL RELLENO Y COMPACTADO:

- PREVIAMENTE A LA REALIZACION DEL RELLENO DEBERA HOMOGENIZARSE EL MATERIAL CON SU CONTENIDO DE AGUA OPTIMO, DEBIENDO CUMPLIR CON EL 95% DE COMPACTACION DE LA PRUEBA PROCTOR.
- EL MATERIAL A UTILIZAR PARA EL RELLENO SERA TEPETATE Y SE PROCEDERA A SU COMPACTACION POR MEDIO DE CAPAS DE 20 CMS., EFECTUANDO LA COMPACTACION DEL RELLENO, CON PISON DE MANO O BAILARINAS DEBIENDO CUMPLIR CON EL 95% DE COMPACTACION DE LA PRUEBA PROCTOR

NOTAS PARA LA ESTRUCTURA METALICA:

- EL ACERO PARA PLACAS Y PERFILES LAMINADOS SERA A-36 CON $f_y=2530$ kg/cm².
- TODAS LAS SOLDADURAS SE HARAN CON ELECTRODOS DE LA SERIE E-70XX.
- LAS SOLDADURAS SE REALIZARAN POR SOLDADORES CALIFICADOS Y DEBEN APEGARSE A LAS NORMAS TECNICAS COMPLEMENTARIAS PARA EL DISEÑO Y CONSTRUCCION DE ESTRUCTURAS METALICAS DEL RCDP
- NO SE HARAN SOLDADURAS CON ELECTRODOS HUMEDOS NI BAJO LLUVIA
- TODA ESTRUCTURA DEBERA PINTARSE CON "2 MANOS" DE PINTURA ANTICORROSIVA (PRIMER)
- LAS DENOMINACIONES Y CARACTERISTICAS DE PERFILES INDICADOS EN PLANOS CORRESPONDEN A LAS ESPECIFICADAS EN LOS MANUALES IMCA
- LAS SUPERFICIES Y BORDOS QUE VAYAN A SOLDARSE SERAN LISAS, UNIFORMES Y LIBRES DE MUESCAS, GRIETAS, OXIDO, HUMEDAD, GRASA, PINTURA Y OTRAS DISCONTINUIDADES QUE AFECTEN DESFAVORABLEMENTE LA CALIDAD O RESISTENCIA DE LA SOLDADURA O PRODUZCA HUMOS PERJUDICIALES

ESTE PLANO NO ES DE FABRICACION, EL FABRICANTE DE LA ESTRUCTURA DEBERA REALIZAR LOS PLANOS DE TALLER CORRESPONDIENTES

NOTAS

NOTAS GENERALES:

- ESTE NO ES UN PLANO DE TRAZO, NO TOMAR MEDIDAS A ESCALA.
- LAS COTAS DEBERAN VERIFICARSE CON LOS PLANOS ARQUITECTONICOS Y EN OBRA.
- COTAS EN CENTIMETROS Y NIVELES EN METROS.

ESPECIFICACIONES DE PROYECTO:

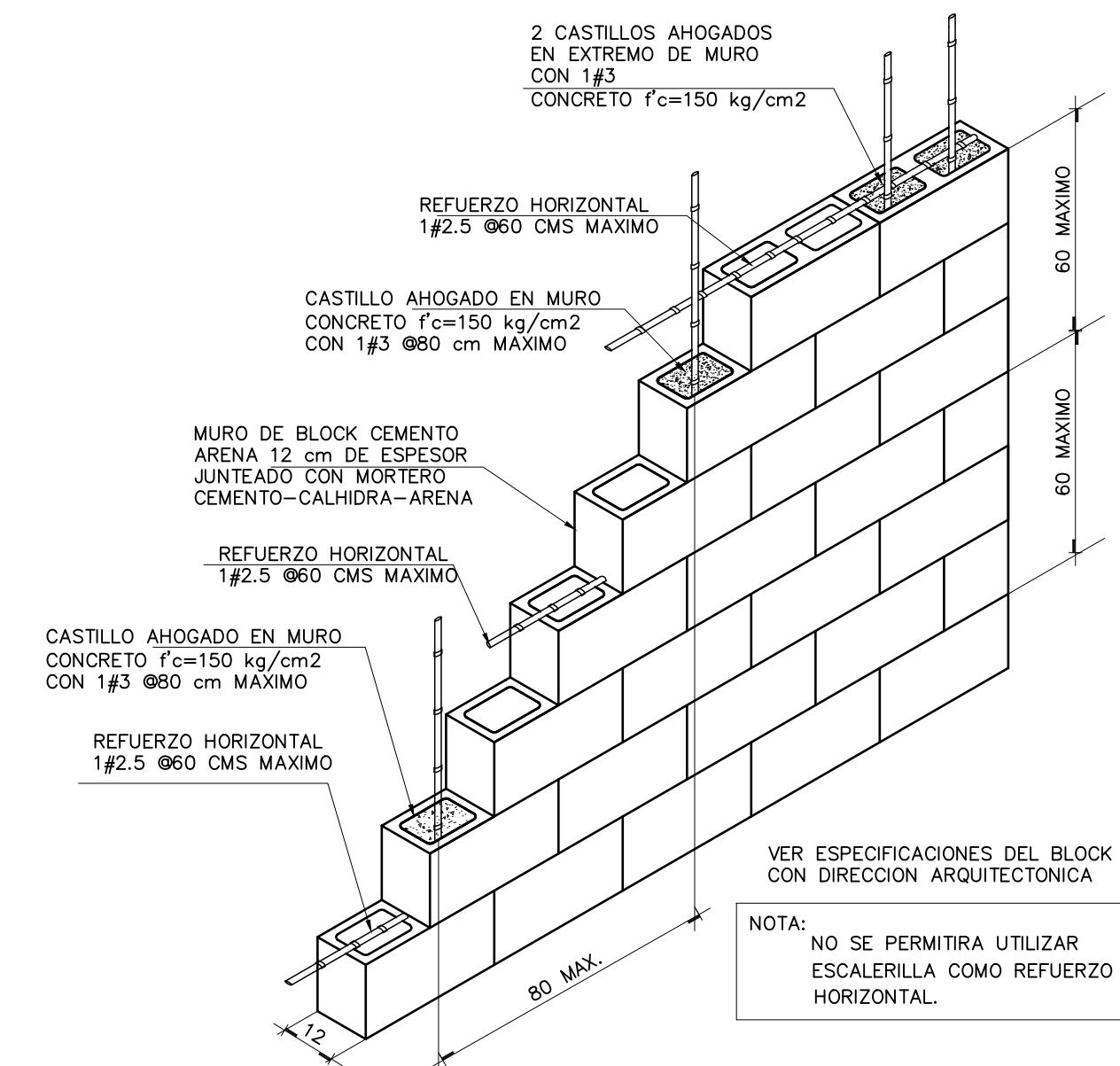
- EL PROYECTO SE REALIZO CONFORME A LAS ESPECIFICACIONES DEL REGLAMENTO DE CONSTRUCCIONES DEL DISTRITO FEDERAL (2017) Y SUS NORMAS TECNICAS COMPLEMENTARIAS (2017).
- LA ESTRUCTURA SE CONSIDERA DEL GRUPO "B" (IMPORTANCIA MEDIA) DE ACUERDO POR LAS NORMAS TECNICAS COMPLEMENTARIAS PARA DISEÑO POR SISMO DEL RCDP-2017
- CARGAS UTILIZADAS :
CUBIERTA A 2 AGUAS:
CARGA VIVA MAXIMA DE 40 kg/m²
CARGA MUERTA DE 70 kg/m²
- ENTREPIESO:
VIGAS DE MADERA SECCION 10cmX10cm
CARGA VIVA MAXIMA DE 190 kg/m²
CARGA MUERTA DE 60 kg/m²

NOTAS PARA LA CIMENTACION

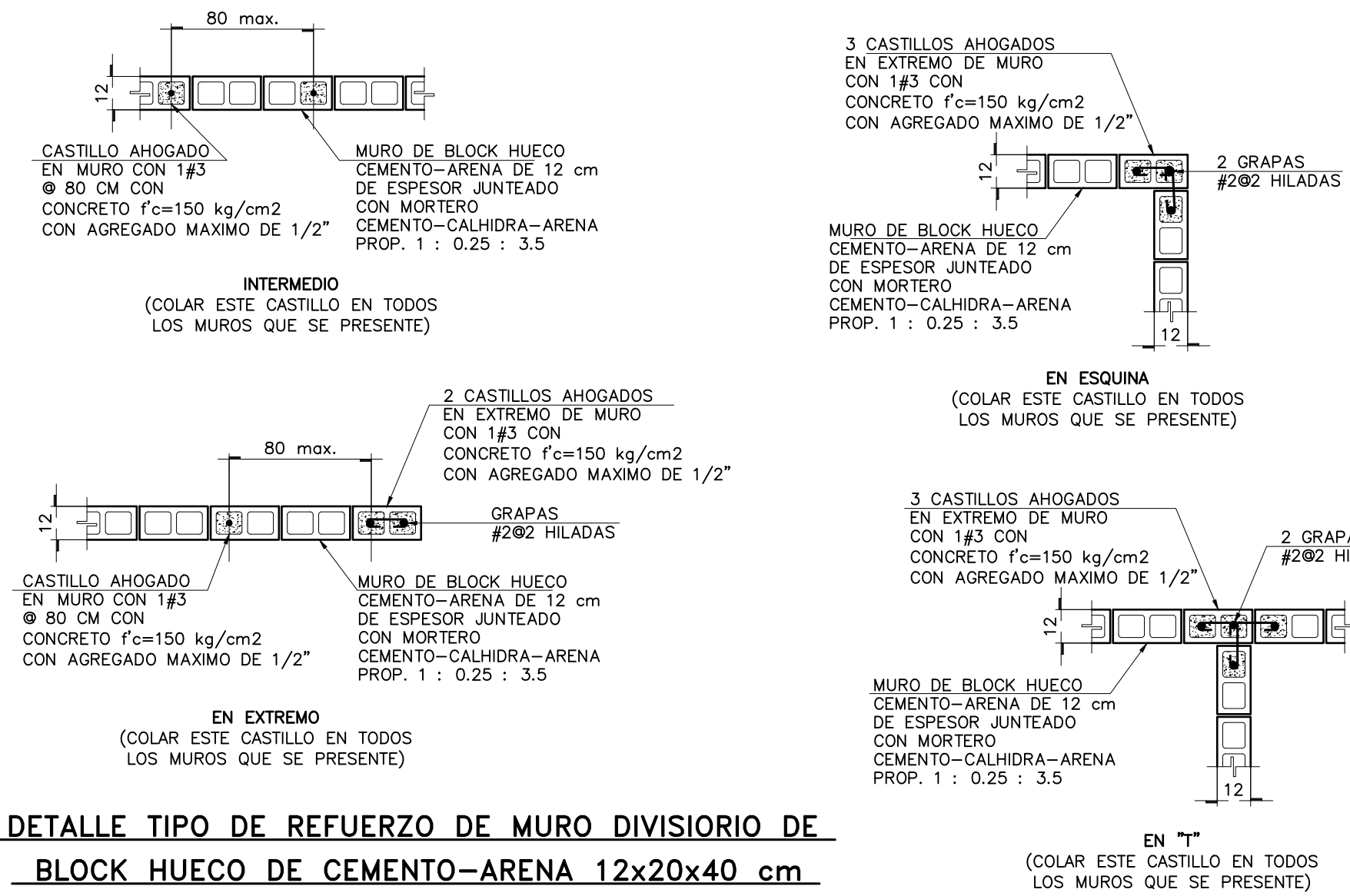
- NOTA: NO SE CUENTA CON UN ESTUDIO DE MECANICA DE SUELOS, POR LO QUE SE USA UNA CAPACIDAD DE CARGA DE 7 ton/m². ESTA CAPACIDAD ASI COMO LA PROFUNDIDAD DE DESPLANTE DEBERA DE SER VERIFICADA POR UN ESPECIALISTA DE MECANICA DE SUELOS.

NOTAS PARA LA ESTRUCTURA DE MADERA:

- LA MADERA DEBERA SER DE ESPECIE LATIFOLIADA CON CONTENIDO DE HUMEDAD CH<18% EN PESO
- SE LE APLICARA ALGUN TRATAMIENTO INSECTICIDA QUE GARANTICE SU DURABILIDAD (OZ O SIMILAR)
- SE LE APLICARA ADEMÁS TRATAMIENTO ANTIHUMEDAD, PARA EVITAR DEFORMACIONES POR CAMBIOS VOLUMETRICOS
- LAS UNIONES CLAVADAS DEBERAN TENER COMO MINIMO DOS CLAVOS
- LA LONGITUD DE PENETRACION EN EL MIEMBRO PRINCIPAL DEBERA SER IGUAL A POR LO MENOS LA MITAD DE LA LONGITUD DEL CLAVO



DETALLE TIPO DE REFUERZO DE MURO DIVISORIO DE BLOCK HUECO DE CEMENTO-ARENA 12x20x40 cm ISOMETRICO



DETALLE TIPO DE REFUERZO DE MURO DIVISORIO DE BLOCK HUECO DE CEMENTO-ARENA 12x20x40 cm PLANTA

TALLER Mauricio Rocha

AM BROS I ETCHE GARAY

NOTAS GENERALES

SIMBOLOGIA

- NPT 000.0 NIVEL EN PLANTA
- NPT 000.0 NIVEL EN ALZADO
- INDICA SENTIDO DE ESCALERA O RAMPA
- INDICA PENDIENTE
- INDICA PENDIENTE
- INDICA DETALLE
- INDICA CORTE GENERAL
- INDICA CORTE POR FACHADA
- INDICA CAMBIO DE NIVEL
- INDICA SENTIDO DE CORREDERA

NOMENCLATURA

- NPT NIVEL DE PISO TERMINADO
- NB NIVEL DE BANQUETA
- NBL NIVEL LECHO BAJO DE LOSA
- NAL NIVEL LECHO ALTO DE LOSA
- NLBP NIVEL LECHO BAJO DE PLAFÓN
- NLAC NIVEL LECHO ALTO TERRAMIENTO
- NCF NIVEL CORONAMIENTO TECHUMBRE
- NCM NIVEL CORONAMIENTO MURO
- NRV NIVEL RELLENO VEGETAL

REVISIONES:

No.	DESCRIPCION.	FECHA.
01	PARA REVISION	06/07/2020
02	PARA REVISION	08/07/2020

FIRMA PROPIETARIO:

FIRMA D. R. O.:

FIRMA CORRESPONSABLE:

FIRMA CORRESPONSABLE:

PROYECTO:

Sistema de Vivienda FOVISSSTE

PROPIETARIO:

UBICACION:
Acapulco de Juarez, Guerrero

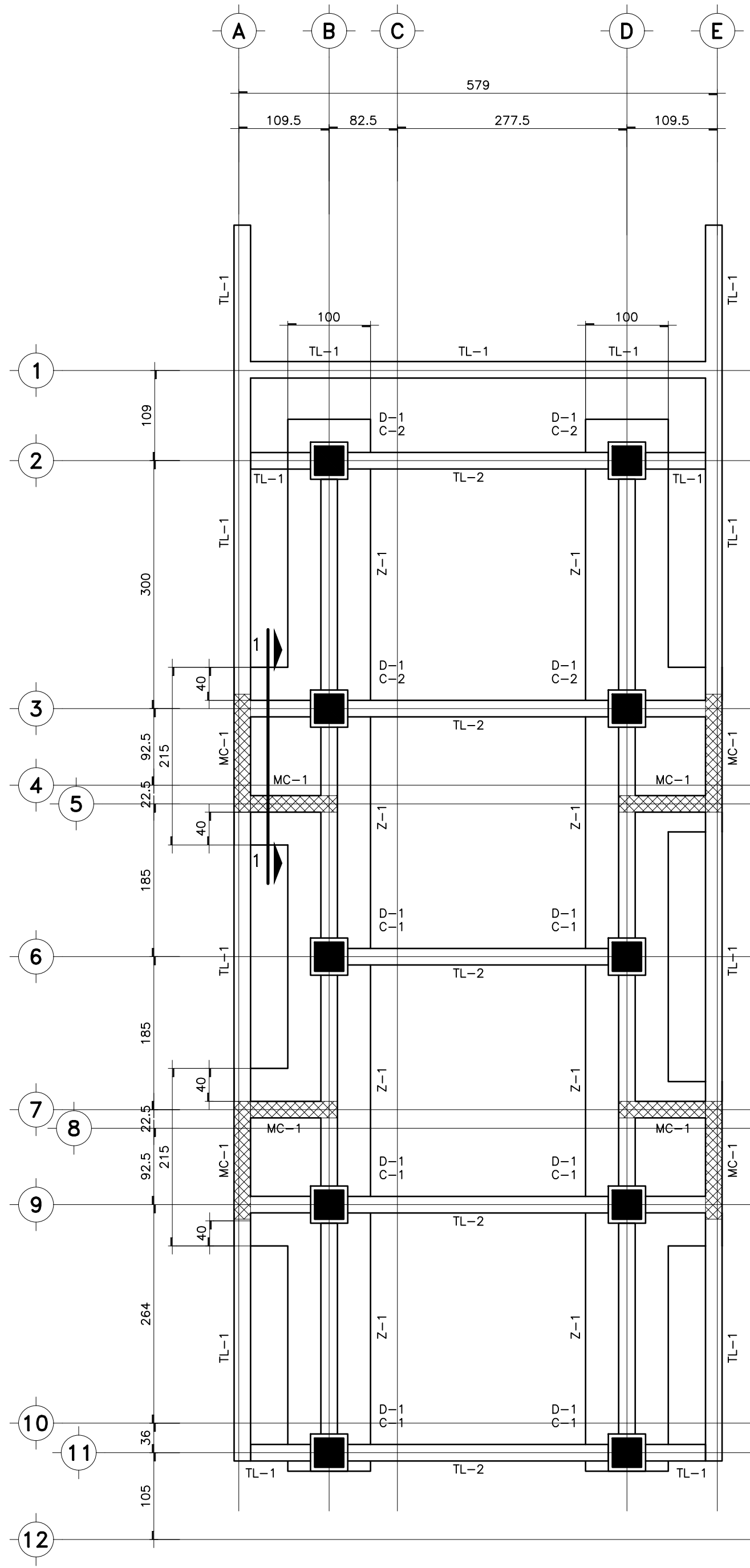
PROYECTO EJECUTIVO

CONTENIDO:
NOTAS ESTRUCTURALES

ESCALA: COTAS METROS FECHA:

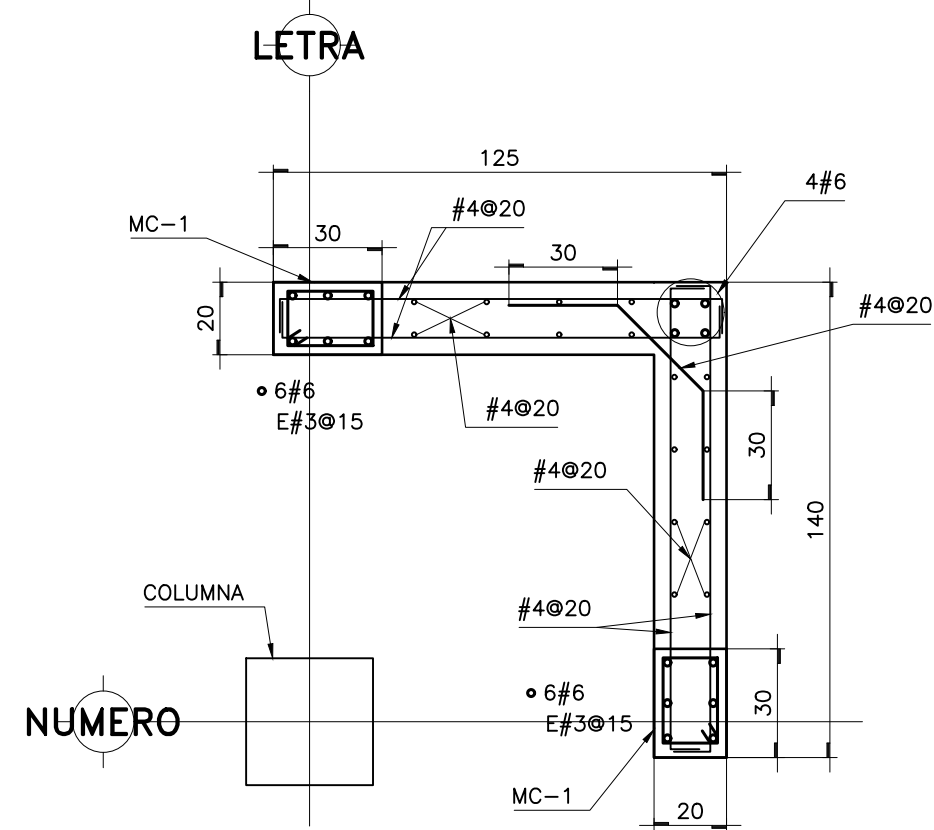
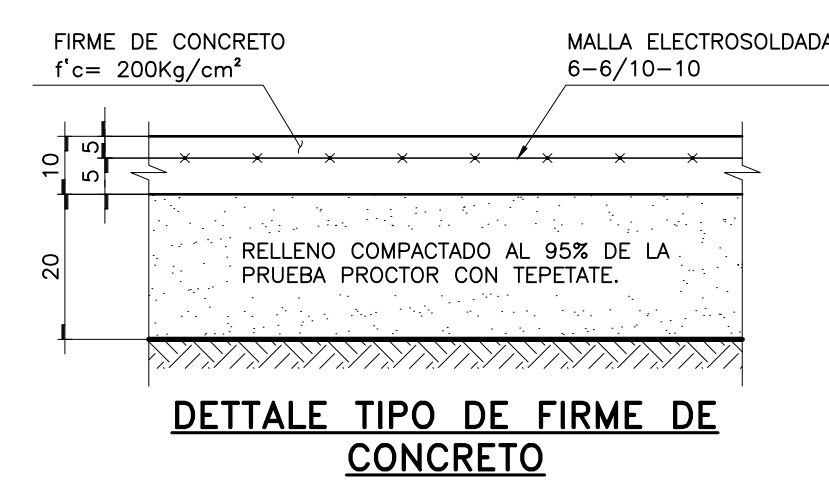
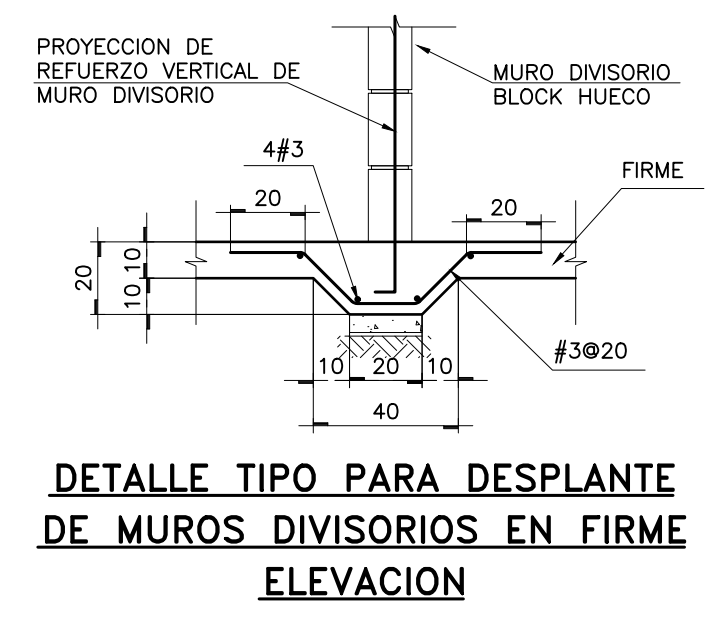
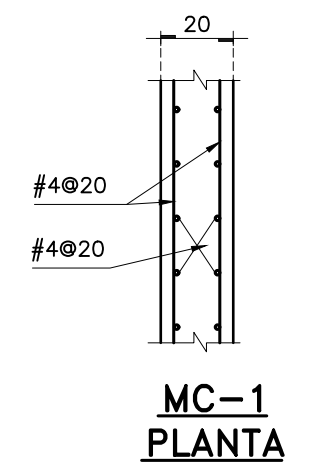
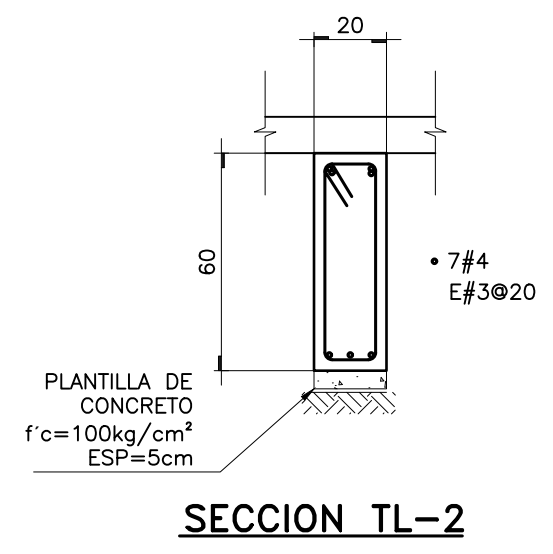
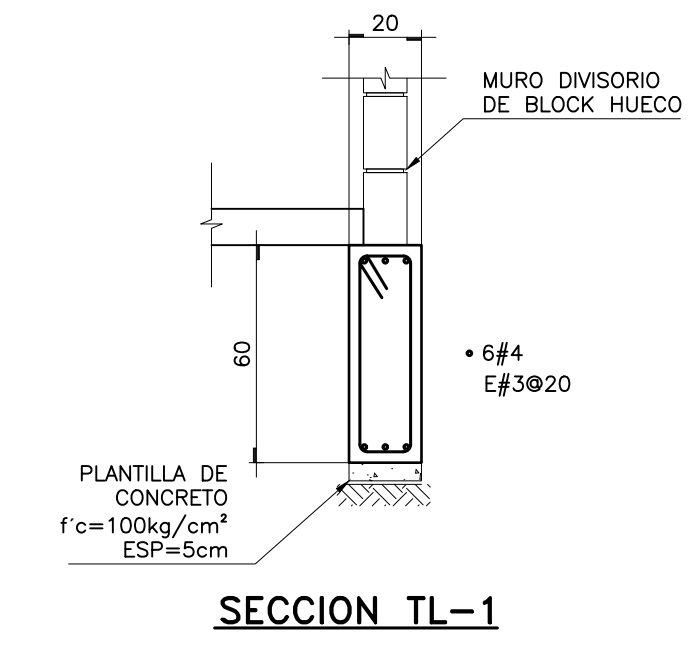
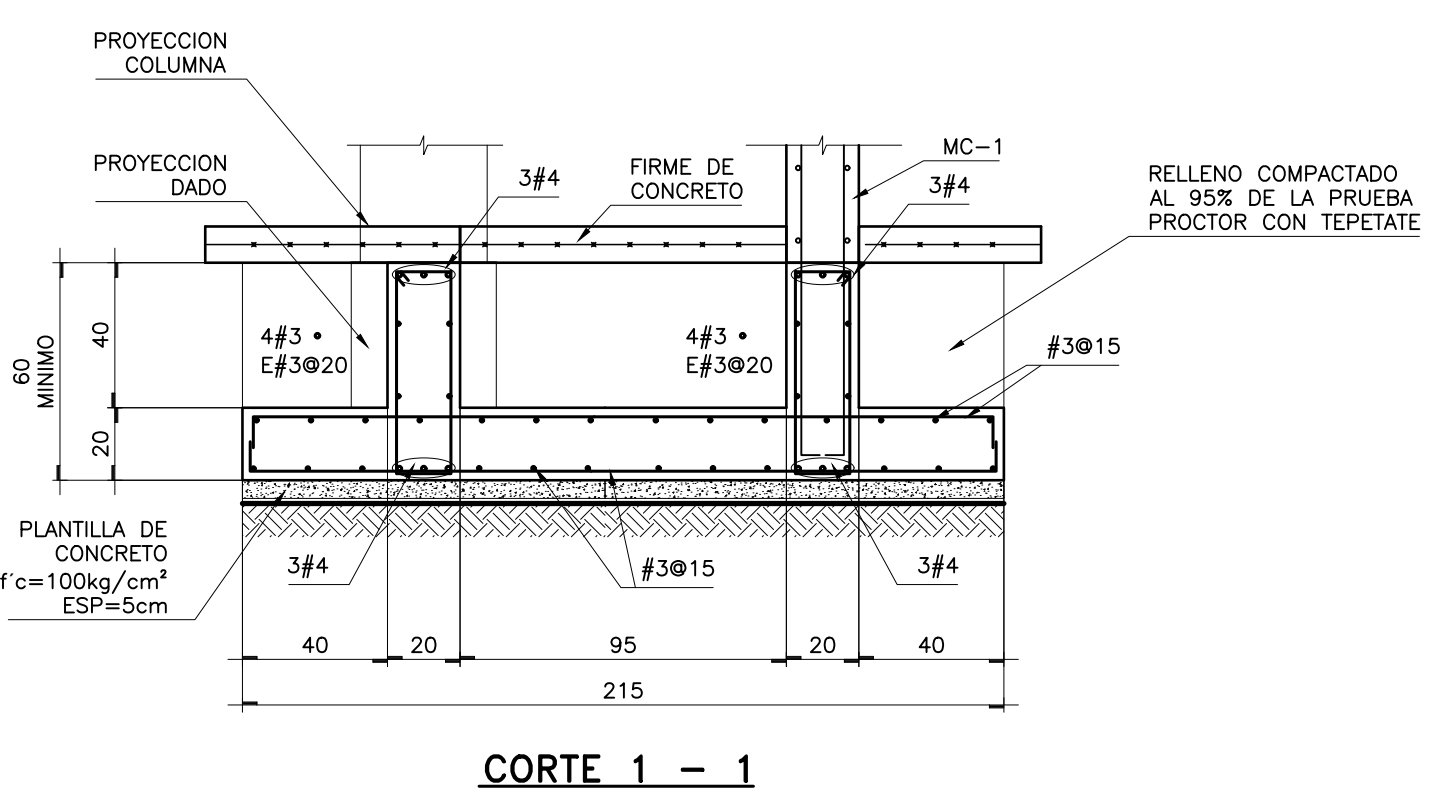
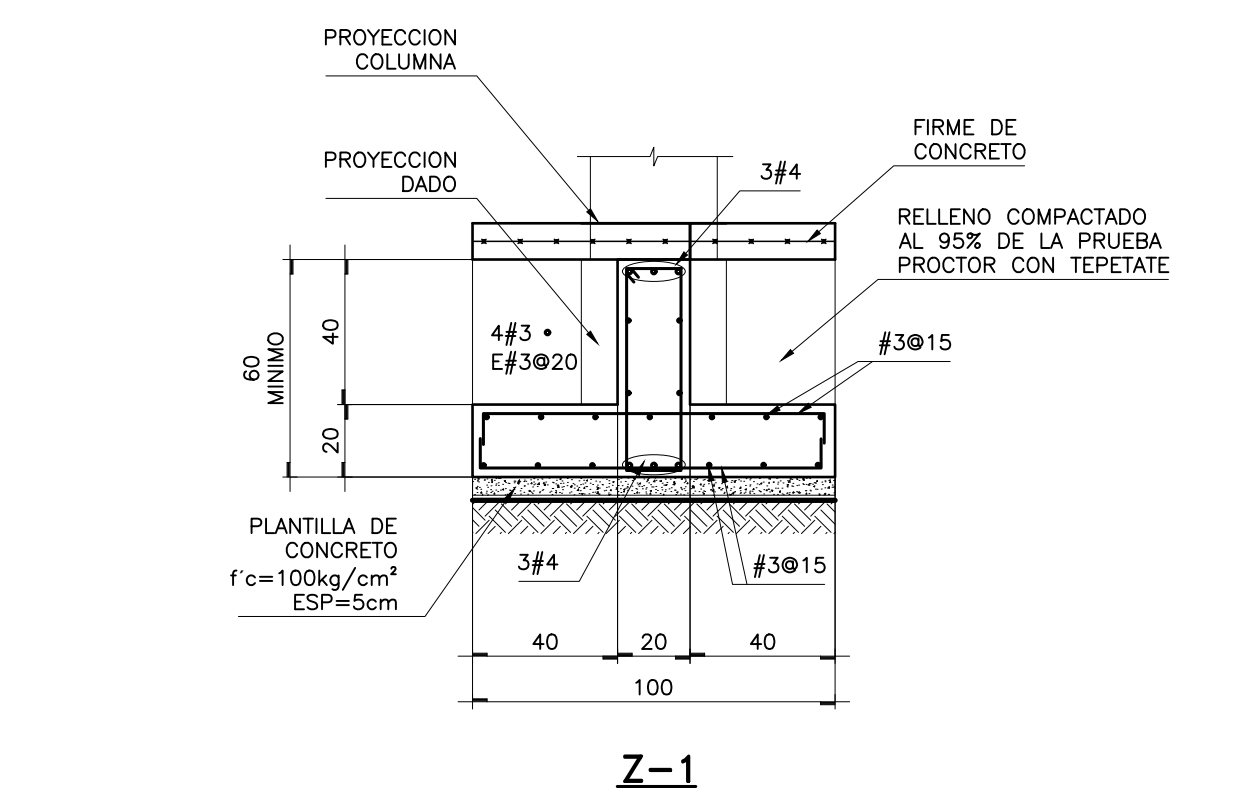
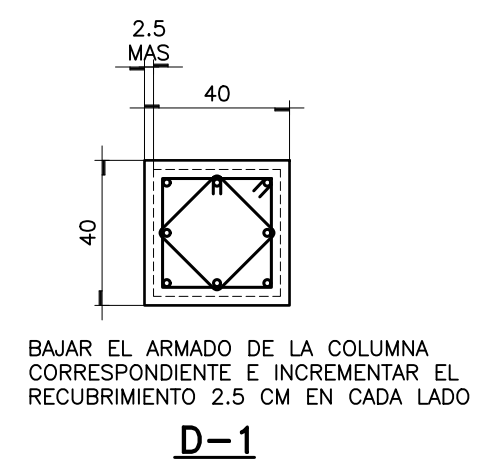
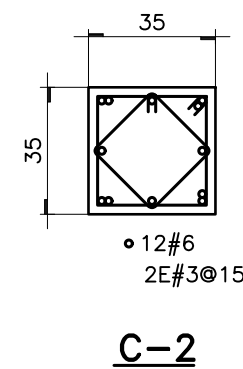
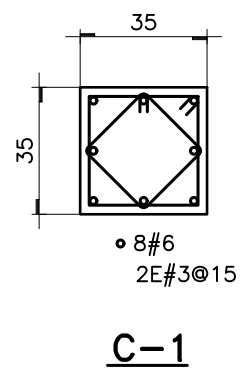
CLAVE DE PLANO:

FOVISSSTE-EST-01A



SIMBOLOGIA:
 ■ INDICA DESPLANTE DE COLUMNAS DE CONCRETO
 ▨ INDICA DESPLANTE DE MUROS DE CONCRETO

PLANTA DE CIMENTACION



DETALLE DE INTERSECCION DE MUROS MC-1 Y SUS REMATES VISTA EN PLANTA

NOTAS GENERALES

SIMBOLOGIA

NPT 000.0	NIVEL EN PLANTA
NPT 000.0	NIVEL EN ALZADO
↑	INDICA SENTIDO DE ESCALERA O RAMPA
↘	INDICA PENDIENTE
↙	INDICA PENDIENTE
○	INDICA DETALLE
—	INDICA CORTE GENERAL
—	INDICA CORTE POR FACHADA
—	INDICA CAMBIO DE NIVEL
←	INDICA SENTIDO DE CORREDERA

NOMENCLATURA

NPT	NIVEL DE PISO TERMINADO
NB	NIVEL DE BANQUETA
NLBL	NIVEL LECHO BAJO DE LOSA
NLAL	NIVEL LECHO ALTO DE LOSA
NLBP	NIVEL LECHO BAJO DE PLAFON
NLAC	NIVEL LECHO ALTO CERRAMIENTO
NCF	NIVEL CERRAMIENTO TECHUMBRE
NCM	NIVEL CERRAMIENTO MURO
NRV	NIVEL RELLENO VEGETAL

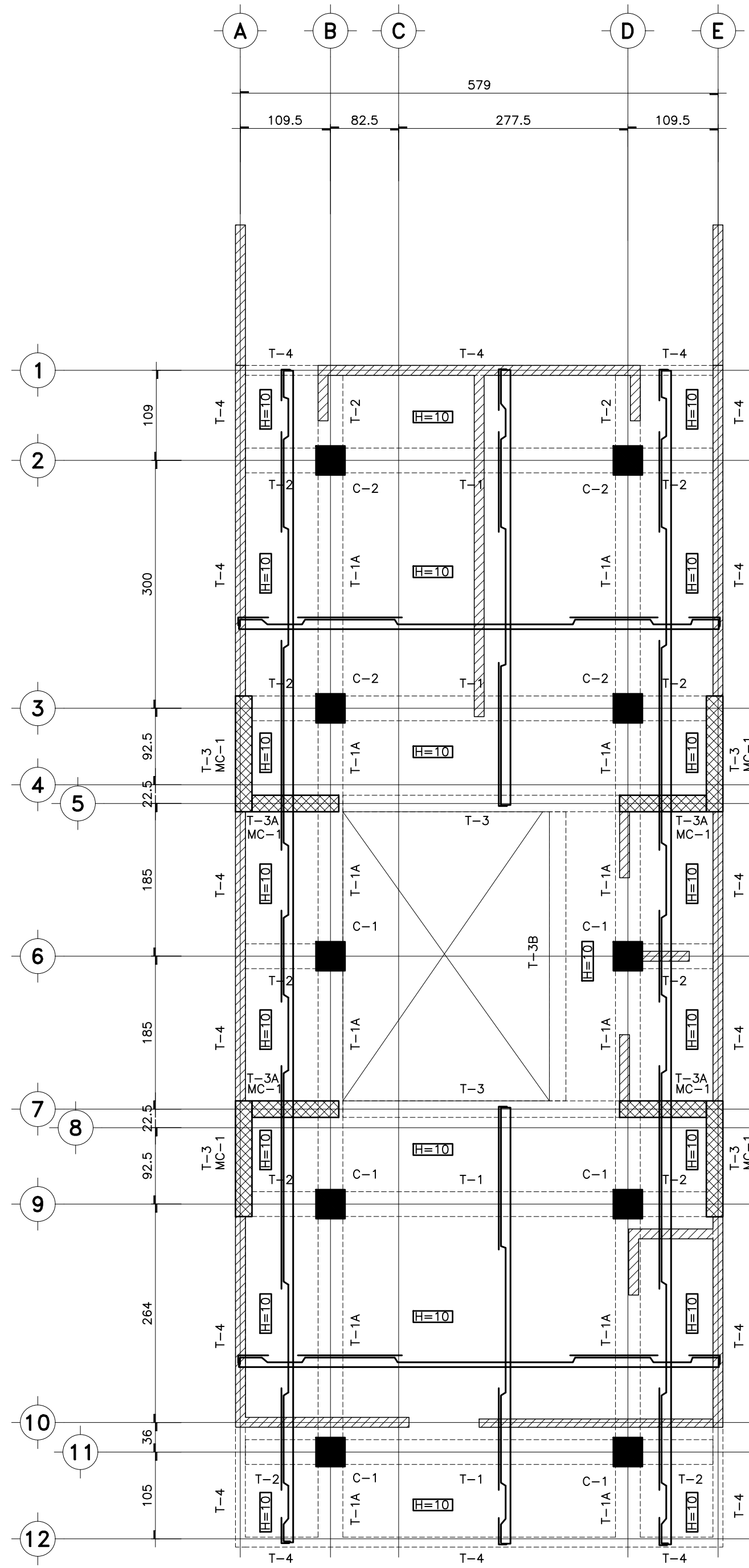
REVISIONES:

No.	DESCRIPCION.	FECHA.
01	PARA REVISION	06/07/2020
02	PARA REVISION	08/07/2020

FIRMA PROPIETARIO:
 FIRMA D. R. O.:
 FIRMA CORRESPONSABLE:
 FIRMA CORRESPONSABLE:

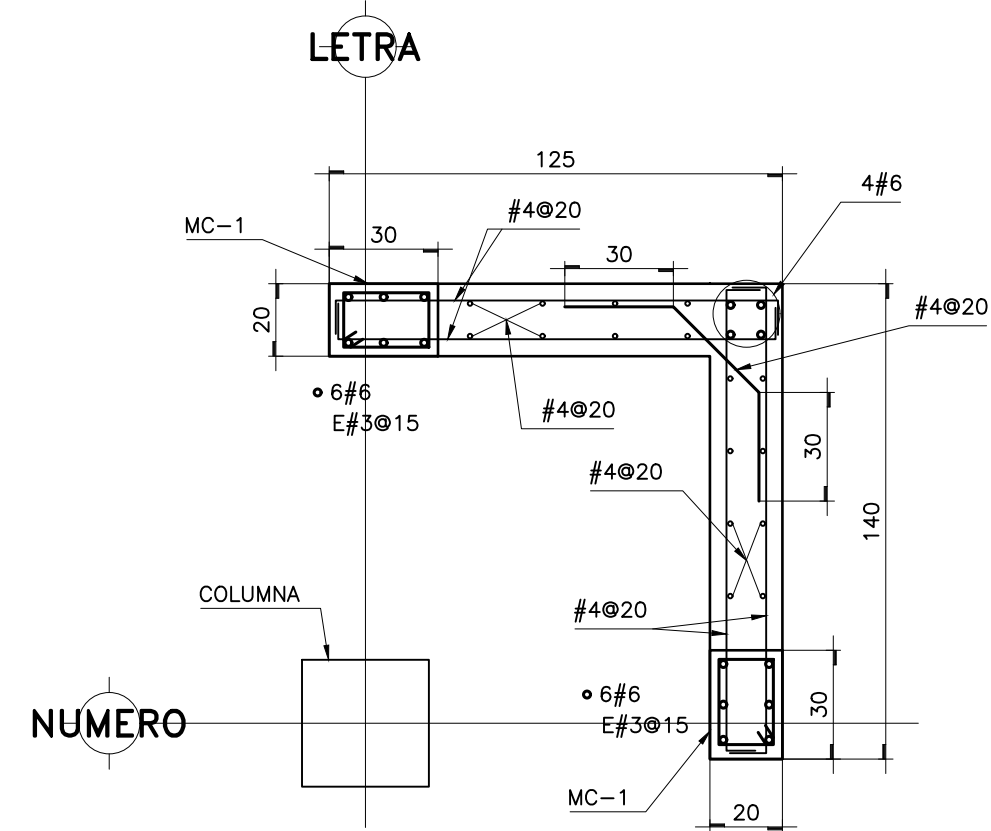
PROYECTO:
 Sistema de Vivienda FOVISSSTE
 PROPIETARIO:
 UBICACION:
 Acapulco de Juarez, Guerrero

PROYECTO EJECUTIVO
 CONTENIDO:
 PLANTA CIMENTACION
 ESCALA: COTAS: METROS FECHA:
 CLAVE DE PLANO:
 FOVISSSTE-EST-02A

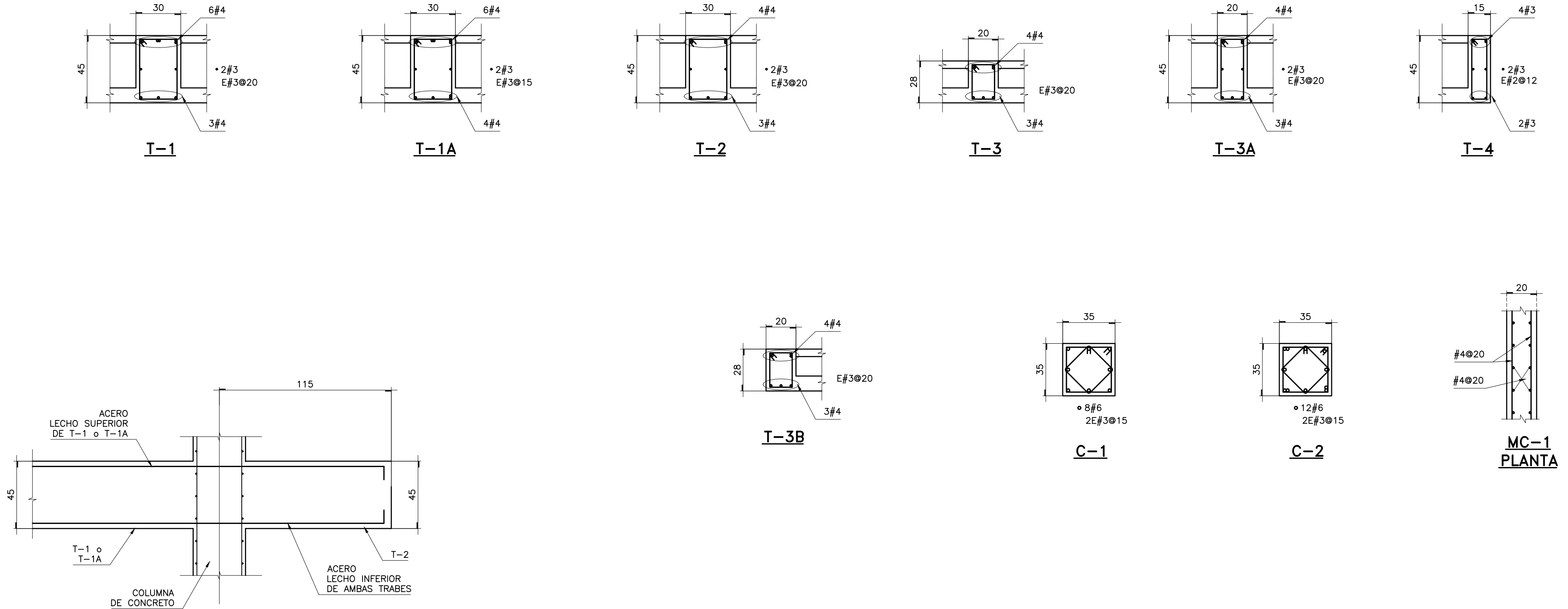


PLANTA BAJA

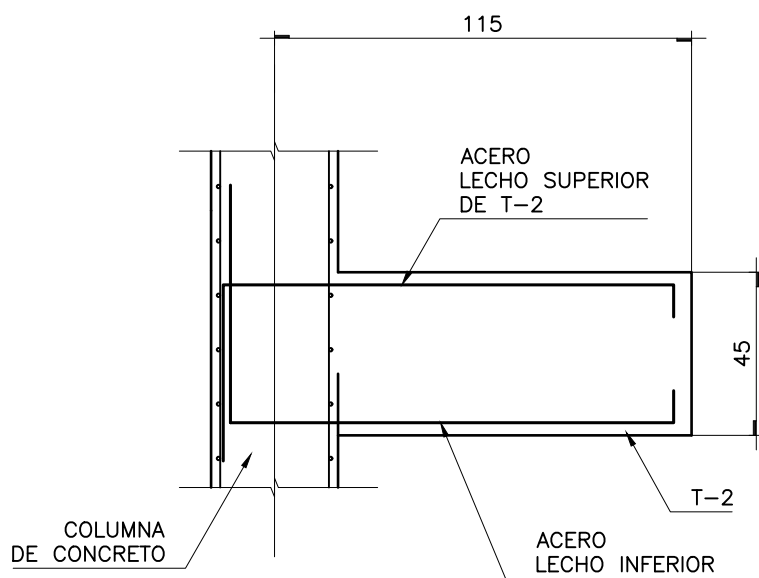
SIMBOLOGIA:
 ■ INDICA COLUMNAS DE CONCRETO
 ▤ INDICA MUROS DE CONCRETO
 ▨ INDICA MURO DIVISORIO (NO ESTRUCTURAL)



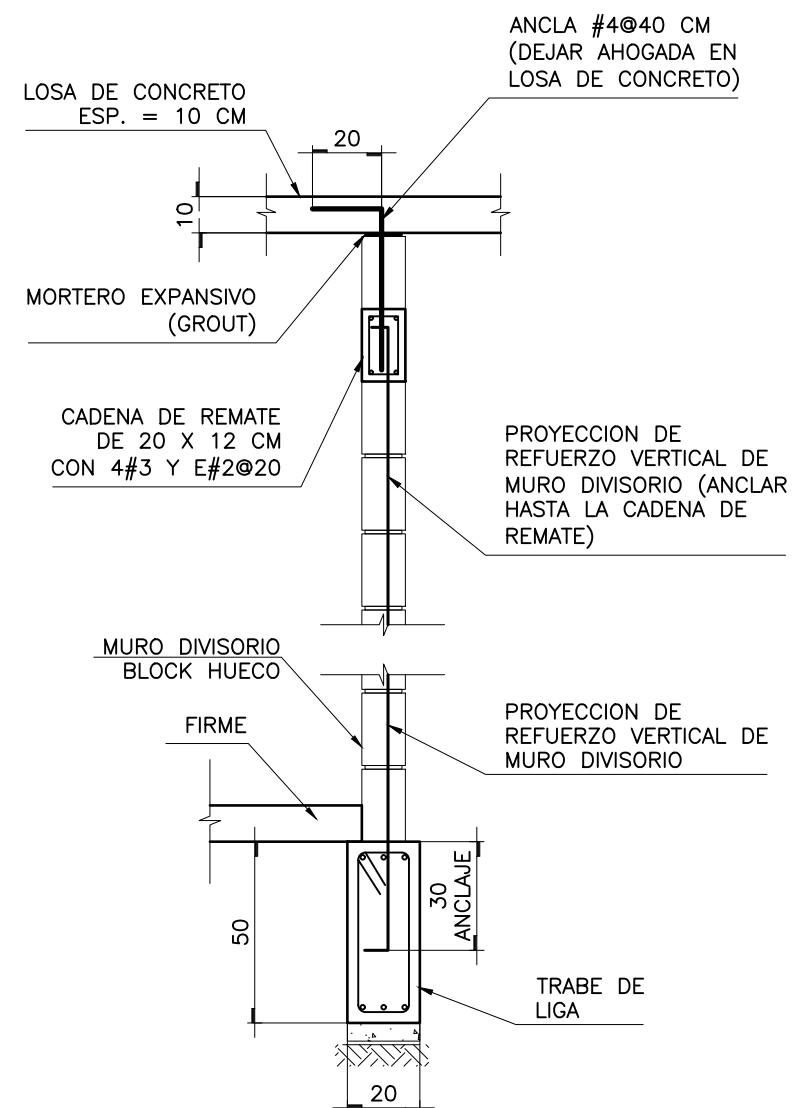
DETALLE DE INTERSECCION DE MUROS MC-1 Y SUS REMATES VISTA EN PLANTA



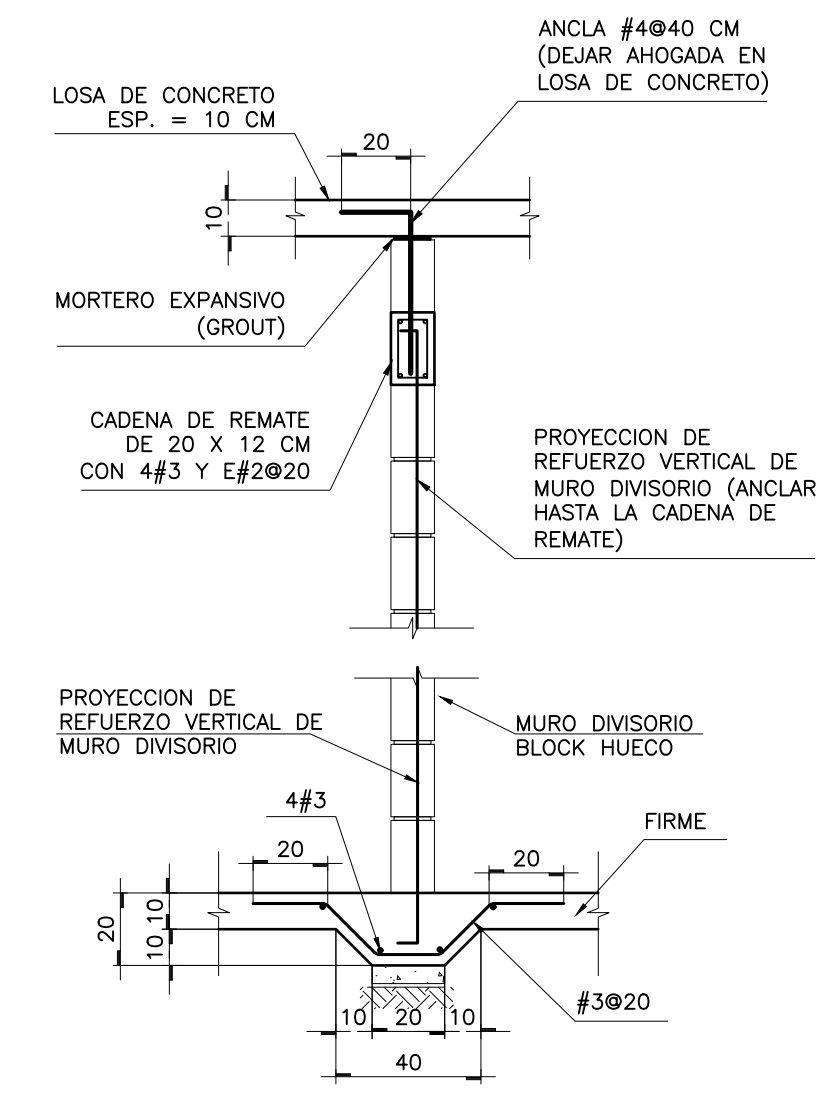
DETALLE DE CAMBIO DE ANCLAJE DE T-1 o T-1A y T-2 ELEVACION



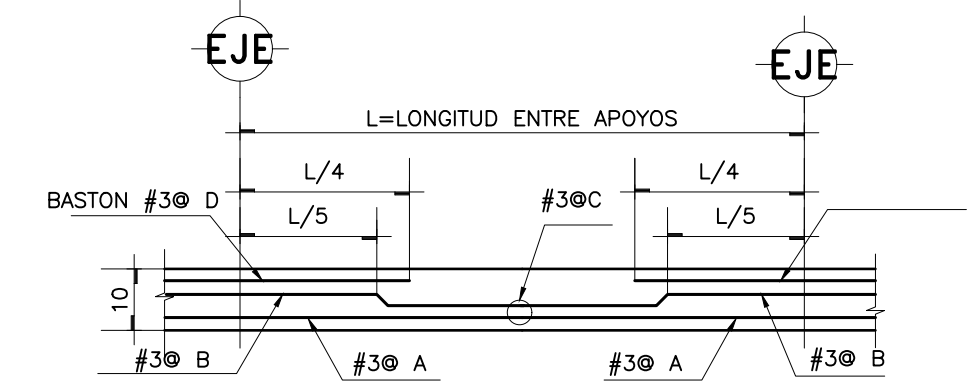
DETALLE DE ANCLAJE DE T-2 EN COLUMNA DE CONCRETO CUANDO NO HAY CONTINUIDAD ELEVACION



DETALLE TIPO DESPLANTE MURO DIVISORIO EN TRABE DE LIGA Y REMATE EN LOSA DE CONCRETO ELEVACION



DETALLE TIPO PARA DESPLANTE DE MUROS DIVISORIOS EN FIRME Y REMATE EN LOSA DE CONCRETO ELEVACION



DETALLE PARA EL ARMADO DE LOSAS

SEPARACION DE VARILLAS #3 EN LOSAS			
NOMBRE	TIPO	VARILLAS PARALELAS A ELES LETRAS	VARILLAS PARALELAS A ELES NUMEROS
A	RECTA LECHO INFERIOR	40 cm	40 cm
B	BAYONETADA	40 cm	40 cm
C	TOTAL LECHO INFERIOR	20 cm	20 cm
D	BASTONES ADICIONALES LECHO SUPERIOR	40 cm	40 cm

NOTAS GENERALES

SIMBOLOGIA

- NPT 000.0: NIVEL EN PLANTA
- NPT 000.0 +: NIVEL EN ALZADO
- ↑: INDICA SENTIDO DE ESCALERA O RAMPA
- ↘: INDICA PENDIENTE
- : INDICA PENDIENTE
- : INDICA DETALLE
- : INDICA CORTE GENERAL
- : INDICA CORTE POR FACHADA
- : INDICA CAMBIO DE NIVEL
- ←: INDICA SENTIDO DE CORREDERA

NOMENCLATURA

- NPT: NIVEL DE PISO TERMINADO
- NB: NIVEL DE BANQUETA
- NLAL: NIVEL LECHO BAJO DE LOSA
- NLAL: NIVEL LECHO ALTO DE LOSA
- NLBP: NIVEL LECHO BAJO DE PLAFON
- NLAL: NIVEL LECHO ALTO DE PLAFON
- NLAC: NIVEL CORRAMIENTO TECHUMBRE
- NCT: NIVEL CORRAMIENTO MARRI
- NCM: NIVEL CORRAMIENTO MARRI
- NRV: NIVEL RELLENO VEGETAL

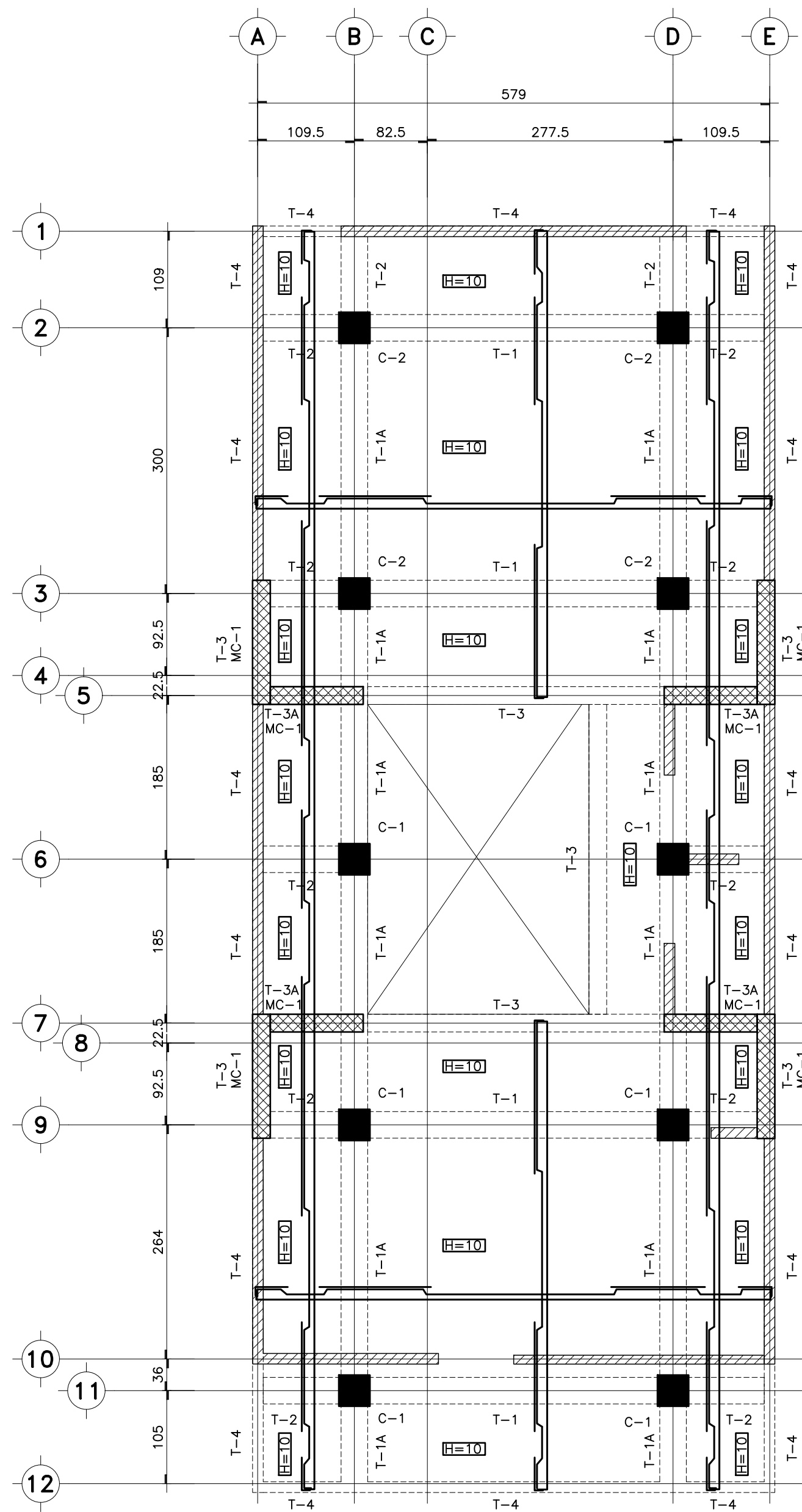
REVISIONES:

No.	DESCRIPCION.	FECHA.
01	PARA REVISION	06/07/2020
02	PARA REVISION	08/07/2020

FIRMA PROPIETARIO:
 FIRMA D. R. O.:
 FIRMA CORRESPONSABLE:
 FIRMA CORRESPONSABLE:

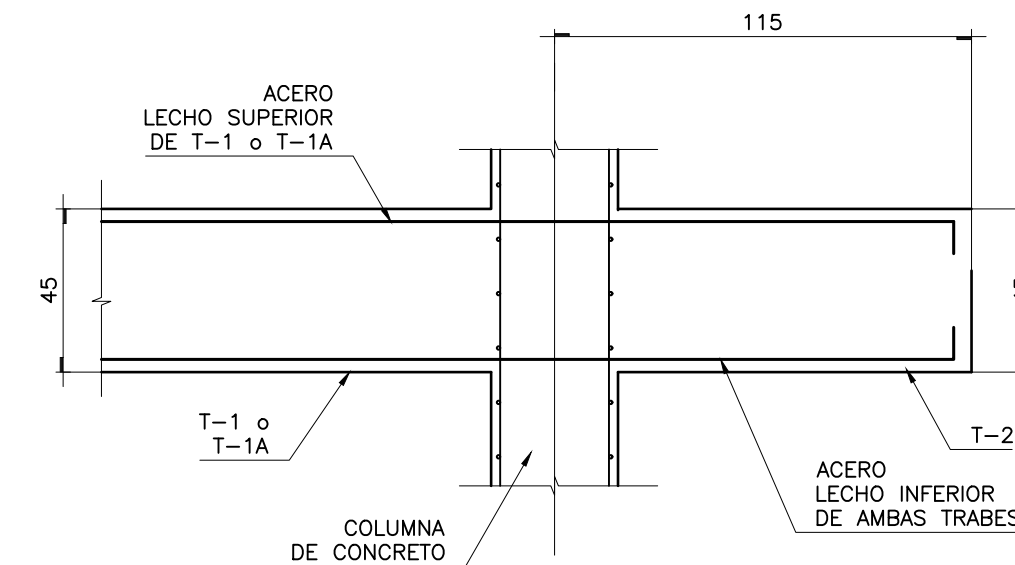
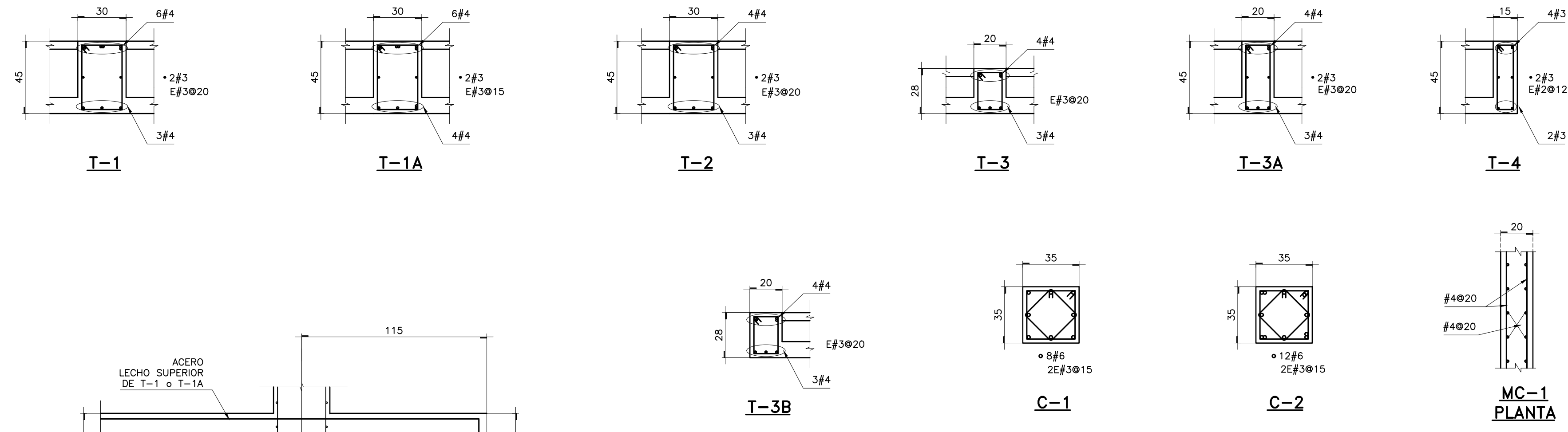
PROYECTO:
 Sistema de Vivienda FOVISSSTE
 PROPIETARIO:
 UBICACION:
 Acapulco de Juarez, Guerrero

PROYECTO EJECUTIVO
 CONTENIDO:
 PLANTA BAJA
 ESCALA: COTAS: METROS FECHA:
 CLAVE DE PLANO:
 FOVISSSTE-EST-03A

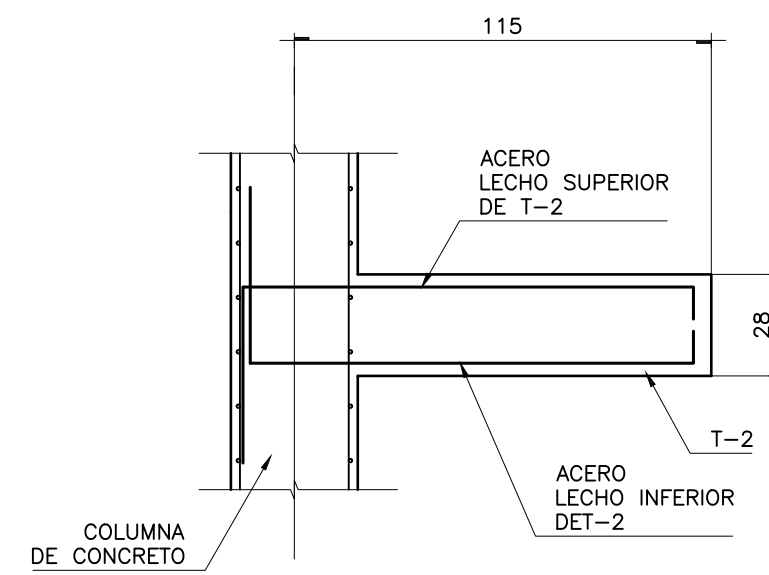


SIMBOLOGIA:
 ■ INDICA COLUMNAS DE CONCRETO
 ▨ INDICA MUROS DE CONCRETO
 ▩ INDICA MURO DIVISORIO (NO ESTRUCTURAL)

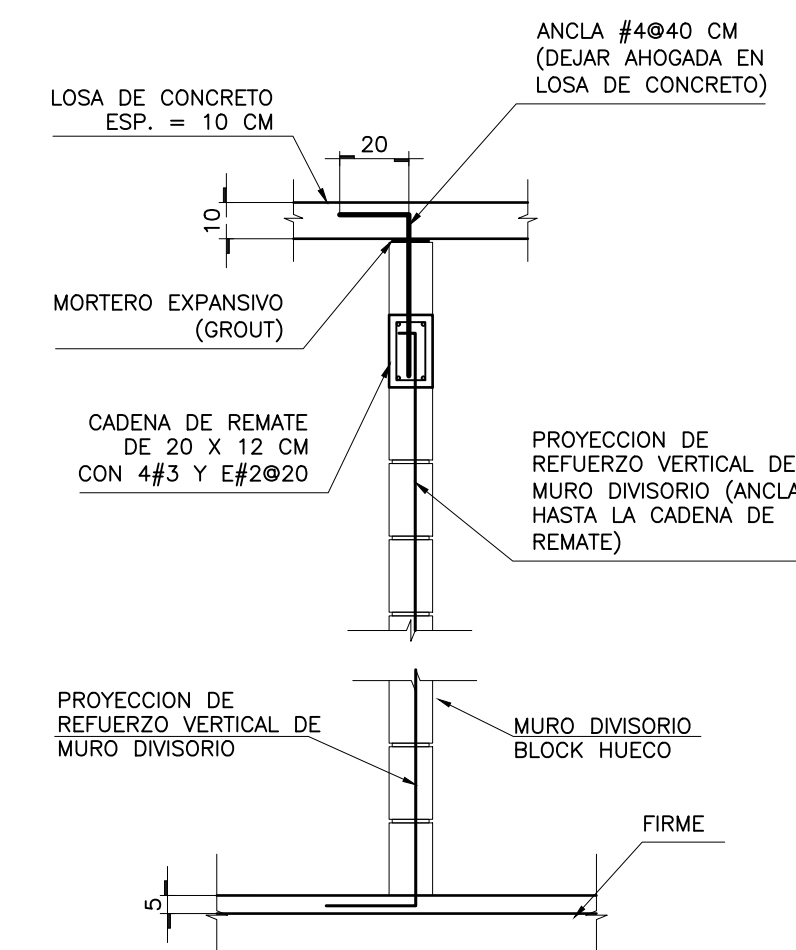
NIVEL 1



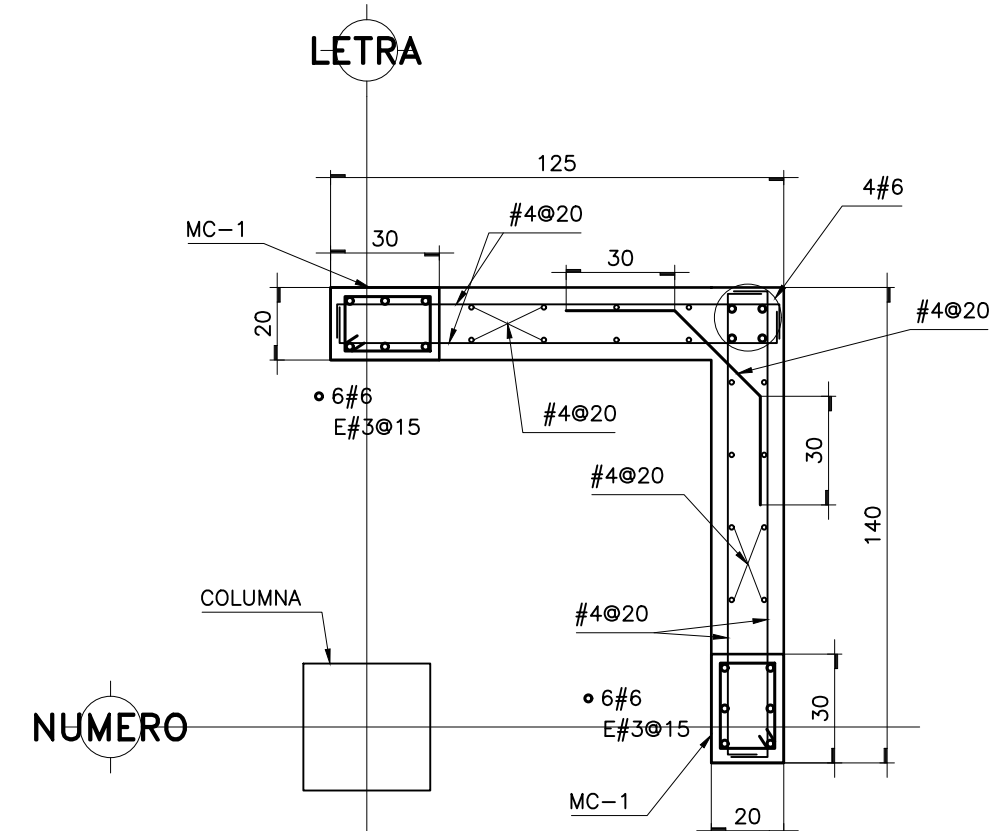
DETALLE DE CAMBIO ANCLAJE DE
T-1 o T-1A y T-2
ELEVACION



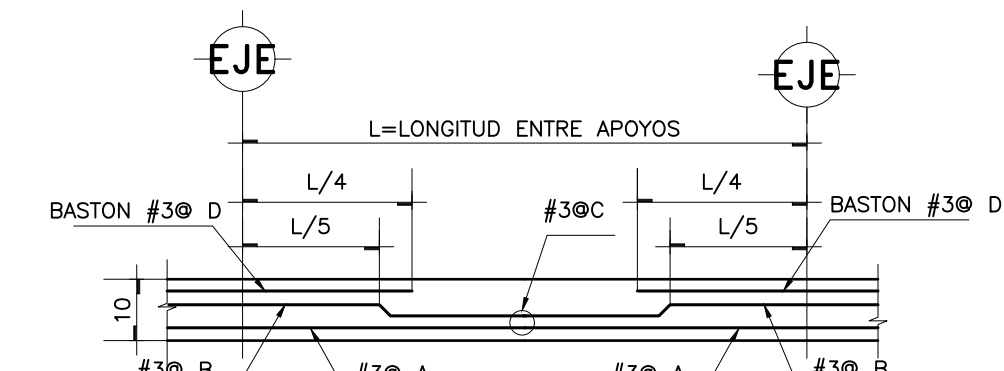
DETALLE DE ANCLAJE DE
T-2 EN COLUMNA DE CONCRETO
CUANDO NO HAY CONTINUIDAD
ELEVACION



DETALLE TIPO PARA DESPLANTE
DE MUROS DIVISORIOS EN FIRME
Y REMATE EN LOSA DE CONCRETO
ELEVACION



DETALLE DE INTERSECCION DE MUROS
MC-1 Y SUS REMATES
VISTA EN PLANTA



DETALLE PARA EL ARMADO
DE LOSAS

SEPARACION DE VARILLAS #3 EN LOSAS			
NOMBRE	TIPO	VARILLAS PARALELAS A EJE LETRAS	VARILLAS PARALELAS A EJE NUMEROS
A	RECTA LECHO INFERIOR	40 cm	40 cm
B	BAYONETEADA	40 cm	40 cm
C	TOTAL LECHO INFERIOR	20 cm	20 cm
D	BASTONES ADICIONALES LECHO SUPERIOR	40 cm	40 cm

NOTAS GENERALES

SIMBOLOGIA

NPT 000.0 NIVEL EN PLANTA
 NPT 000.0 NIVEL EN ALZADO
 SUBIR INDICA SENTIDO DE ESCALERA O RAMPA
 PENDIENTE INDICA PENDIENTE
 INDICIA PENDIENTE
 INDICIA DETALLE
 INDICIA CORTE GENERAL
 INDICIA CORTE POR FACHADA
 INDICIA CAMBIO DE NIVEL
 CORRE INDICA SENTIDO DE CORREDERA

NOMENCLATURA

NPT NIVEL DE PISO TERMINADO
 NB NIVEL DE BANQUETA
 NLBL NIVEL LECHO BAJO DE LOSA
 NLAL NIVEL LECHO ALTO DE LOSA
 NLBP NIVEL LECHO BAJO DE PLAFON
 NLAC NIVEL LECHO ALTO CERRAMIENTO
 NCM NIVEL CORONAMIENTO TECHUMBRE
 NCM NIVEL CORONAMIENTO MURTO
 NRV NIVEL RELLENO VEGETAL

REVISIONES:

No.	DESCRIPCION.	FECHA.
01	PARA REVISION	06/07/2020
02	PARA REVISION	08/07/2020

FIRMA PROPIETARIO:

FIRMA D. R. O.:

FIRMA CORRESPONSABLE:

FIRMA CORRESPONSABLE:

PROYECTO:

Sistema de
Vivienda
FOVSSSTE

PROPIETARIO:

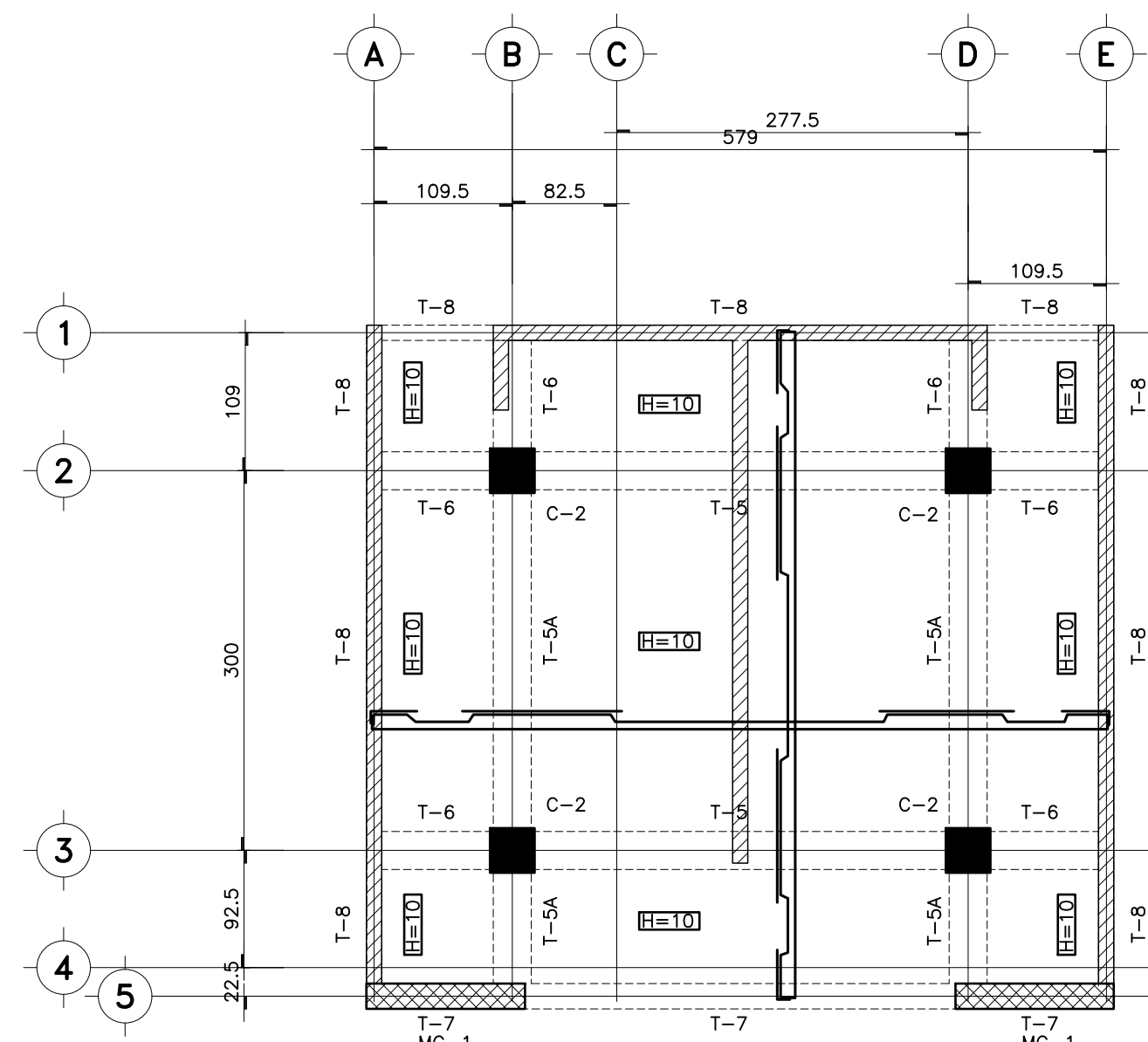
UBICACION:
Acapulco de Juarez, Guerrero

PROYECTO EJECUTIVO

CONTENIDO:
PLANTA NIVEL 1

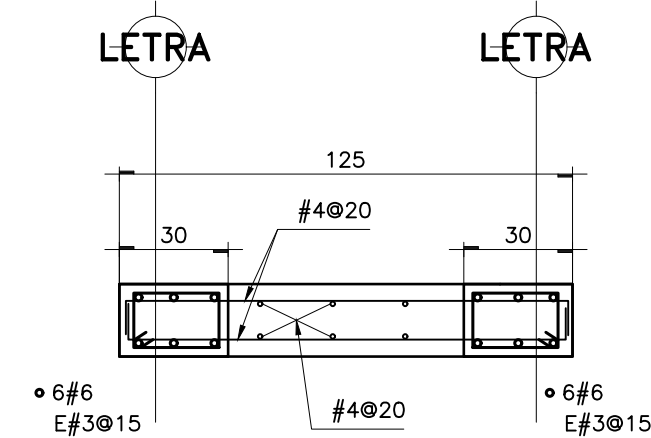
ESCALA: COTAS: METROS FECHA:

CLAVE DE PLANO:
FOVSSSTE-EST-04A

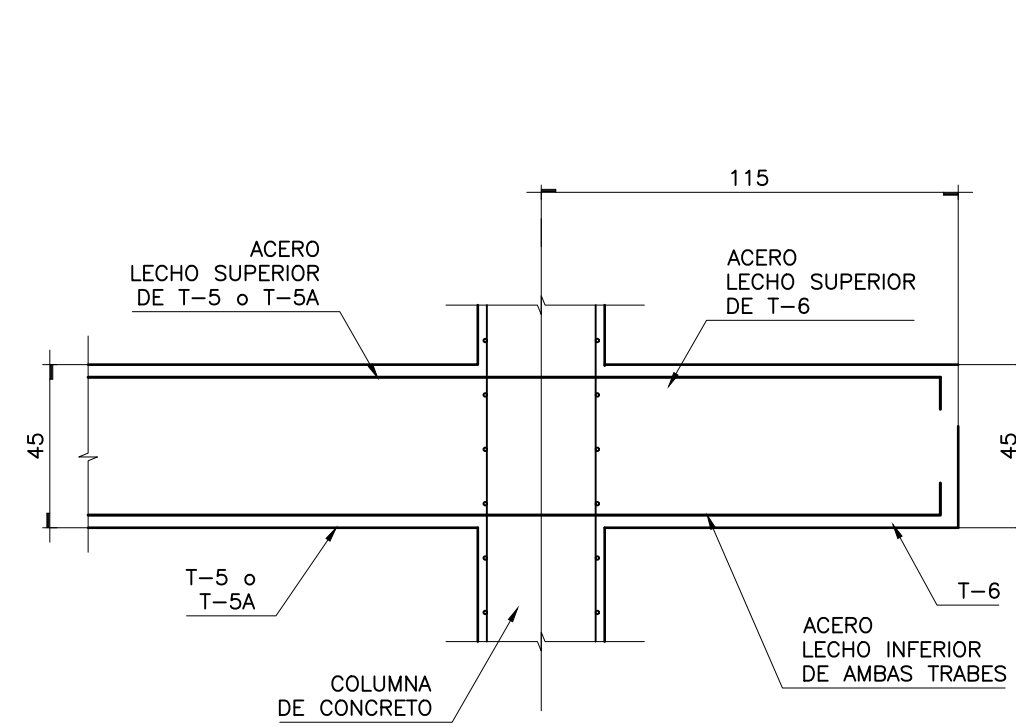
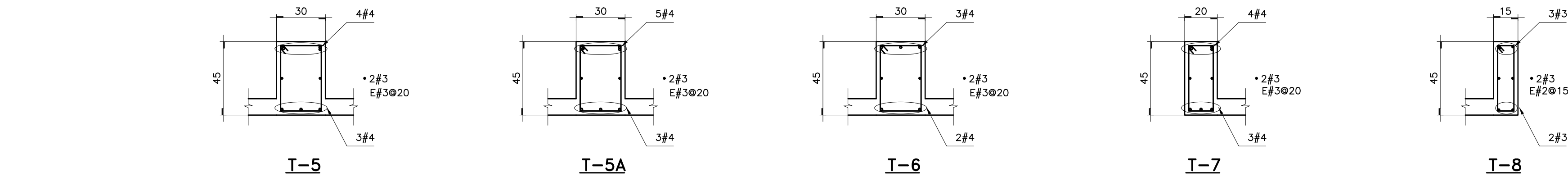


SIMBOLOGIA:
 ■ INDICA COLUMNAS DE CONCRETO
 ▤ INDICA MUROS DE CONCRETO
 ▨ INDICA MURO DIVISORIO (NO ESTRUCTURAL)

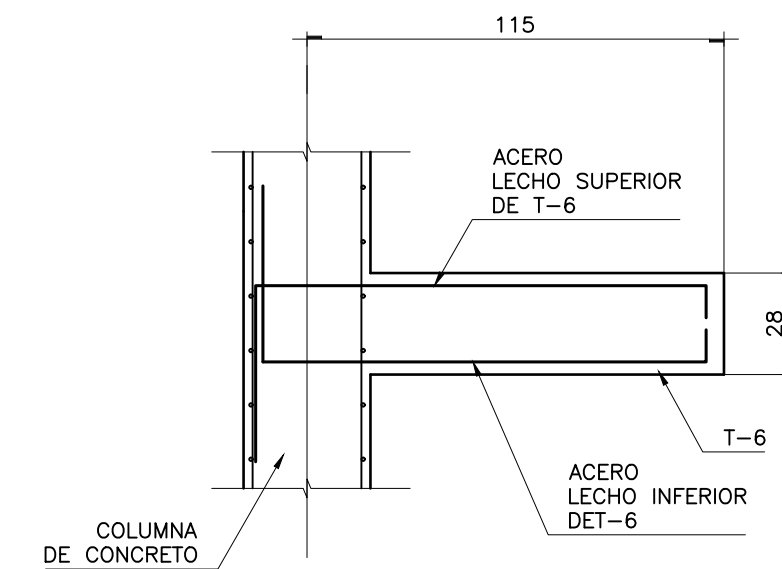
NIVEL 2



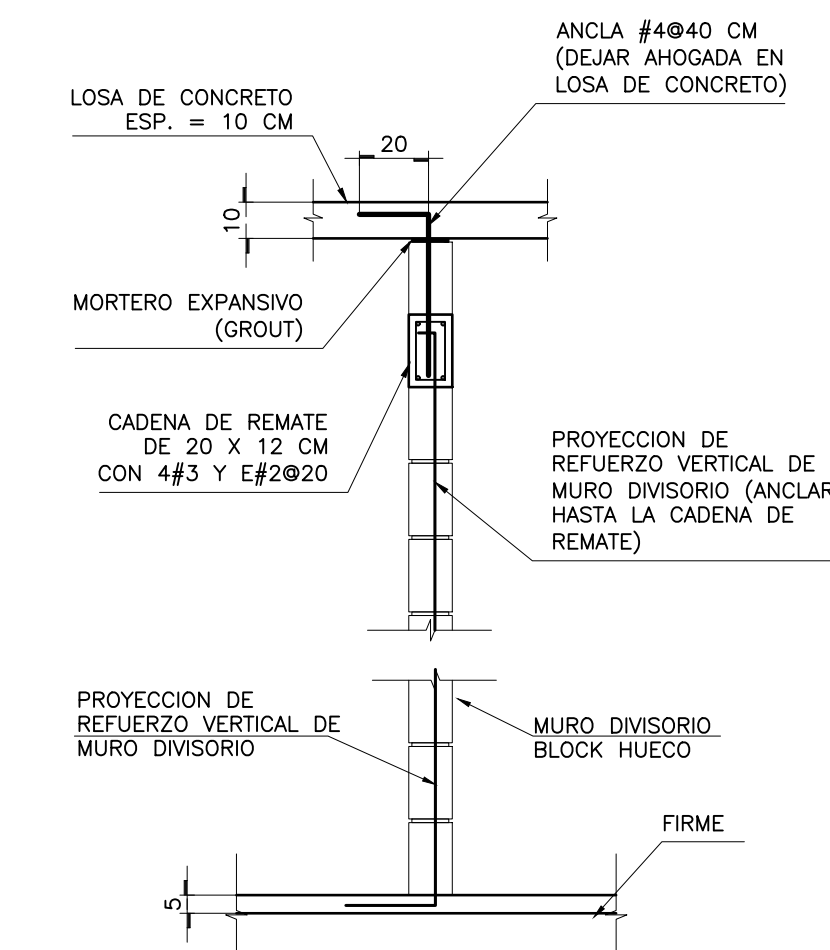
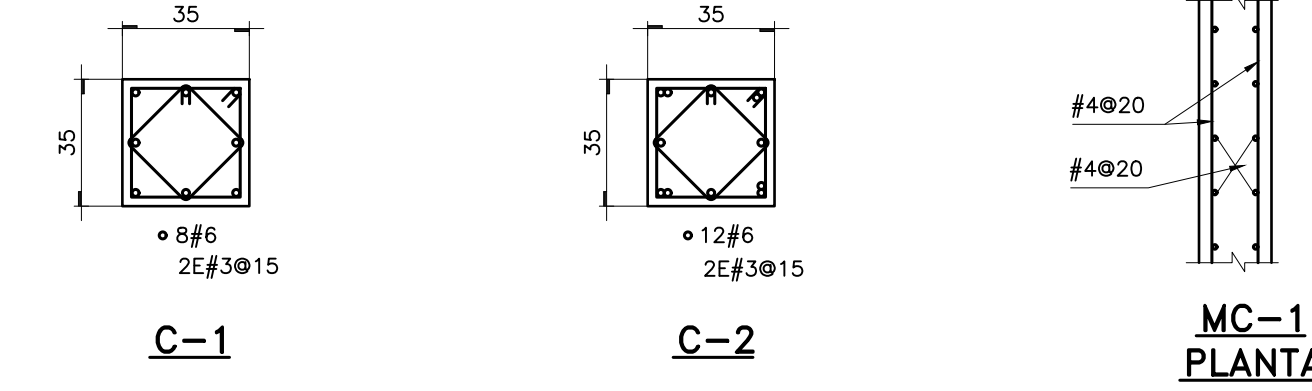
DETALLE DE MUROS MC-1 Y SUS REMATES VISTA EN PLANTA



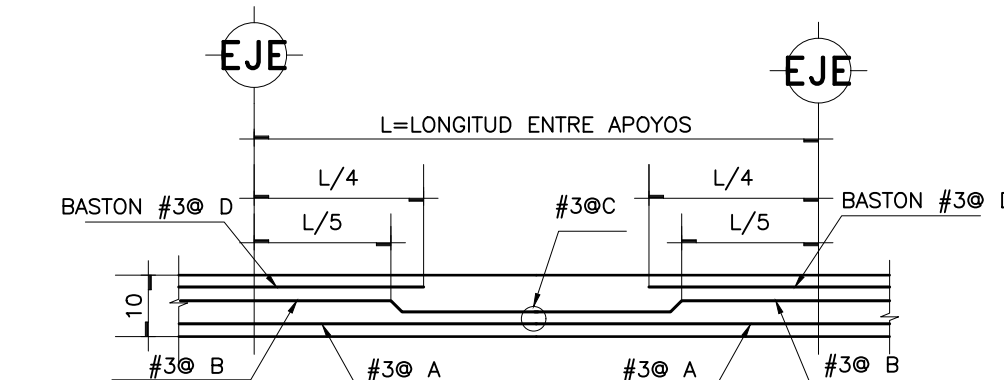
DETALLE DE CAMBIO DE ANCLAJE DE T-5 o T-5A y T-6 ELEVACION



DETALLE DE ANCLAJE DE T-6 EN COLUMNA DE CONCRETO CUANDO NO HAY CONTINUIDAD ELEVACION



DETALLE TIPO PARA DESPLANTE DE MUROS DIVISORIOS EN FIRME Y REMATE EN LOSA DE CONCRETO ELEVACION



DETALLE PARA EL ARMADO DE LOSAS

SEPARACION DE VARILLAS #3 EN LOSAS			
NOMBRE	TIPO	VARILLAS PARALELAS A EJES LETRAS	VARILLAS PARALELAS A EJES NUMEROS
A	RECTA LECHO INFERIOR	40 cm	40 cm
B	BAYONETEADA	40 cm	40 cm
C	TOTAL LECHO INFERIOR	20 cm	20 cm
D	BASTONES ADICIONALES LECHO SUPERIOR	40 cm	40 cm

NOTAS GENERALES

SIMBOLOGIA

- NPT 000.0: NIVEL EN PLANTA
- NPT 000.0 + 0.30: NIVEL EN ALZADO
- ↑: INDICA SENTIDO DE ESCALERA O RAMPA
- ↘: INDICA PENDIENTE
- ⊙: INDICA DETALLE
- ▬: INDICA CORTE GENERAL
- ▬: INDICA CORTE POR FACHADA
- ↕: INDICA CAMBIO DE NIVEL
- ←: INDICA SENTIDO DE CORREDERA

NOMENCLATURA

- NPT: NIVEL DE PISO TERMINADO
- NB: NIVEL DE BANQUETA
- NLBL: NIVEL LECHO BAJO DE LOSA
- NLAL: NIVEL LECHO ALTO DE LOSA
- NLBP: NIVEL LECHO BAJO DE PLAFON
- NLAC: NIVEL LECHO ALTO CERRAMIENTO
- NCT: NIVEL CERRAMIENTO TECHUMBRE
- NCM: NIVEL CERRAMIENTO MURO
- NRV: NIVEL RELLENO VEGETAL

REVISIONES:

No.	DESCRIPCION.	FECHA.
01	PARA REVISION	06/07/2020
02	PARA REVISION	08/07/2020

FIRMA PROPIETARIO:
 FIRMA D. R. O.:
 FIRMA CORRESPONSABLE:
 FIRMA CORRESPONSABLE:

PROYECTO:
 Sistema de Vivienda FOVISSSTE

PROPIETARIO:
 Ubicacion: Acapulco de Juarez, Guerrero

PROYECTO EJECUTIVO

CONTENIDO:
 PLANTA NIVEL 2

ESCALA: COTAS: METROS FECHA:
 CLAVE DE PLANO:
 FOVISSSTE-EST-05A