

NOTAS GENERALES

- COLADERA DE AZOTA MCA. HELVEX MOD. 444 O SIMILAR
- COLADERA DE PRETI, MCA. HELVEX MOD. 4954 O SIMILAR
- COLADERA 1 SALIDA MCA. HELVEX MOD. 24 O SIMILAR
- COLADERA 1 SALIDA MCA. HELVEX MOD. 24-CH O SIMILAR
- COLADERA 3 SALIDAS MCA. HELVEX MOD. 25-CH O SIMILAR
- COLADERA 1 SALIDAS LARGA MCA. HELVEX MOD. 27 O SIMILAR
- COLADERA 3 SALIDAS LARGA MCA. HELVEX MOD. 28 O SIMILAR
- COLADERA 1 SALIDA CORTA MCA. HELVEX MOD. 282-H O SIMILAR
- COLADERA 1 SALIDA CORTA MCA. HELVEX MOD. 1342-H O SIMILAR
- COLADERA 3 SALIDAS CORTA MCA. HELVEX MOD. 1342-35-CH O SIMILAR
- COLADERA 3 SALIDAS CORTA MCA. HELVEX MOD. 1342-35-CH O SIMILAR
- COLADERA DE REGILLA PARA PISO EXTERIORES MCA. HELVEX MOD. 2415 O SIMILAR
- COLADERA DE REGILLA PARA PISO INTERIORES MCA. HELVEX MOD. 2384 O SIMILAR

REVISIONES:

No.	DESCRIPCIÓN.	FECHA.

FIRMA PROPIETARIO:

FIRMA D. R. O.:

FIRMA CORRESPONSABLE:

FIRMA CORRESPONSABLE:

PROYECTO:

Sistema de Vivienda FOVISSSTE

PROPIETARIO:

UBICACIÓN: REGIÓN SURESTE

PROYECTO EJECUTIVO

CONTENIDO: INST. SANITARIA

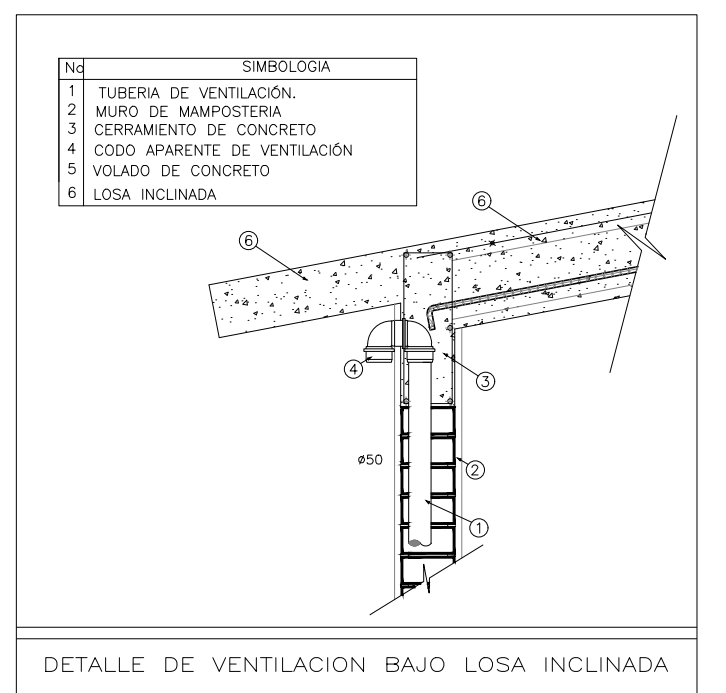
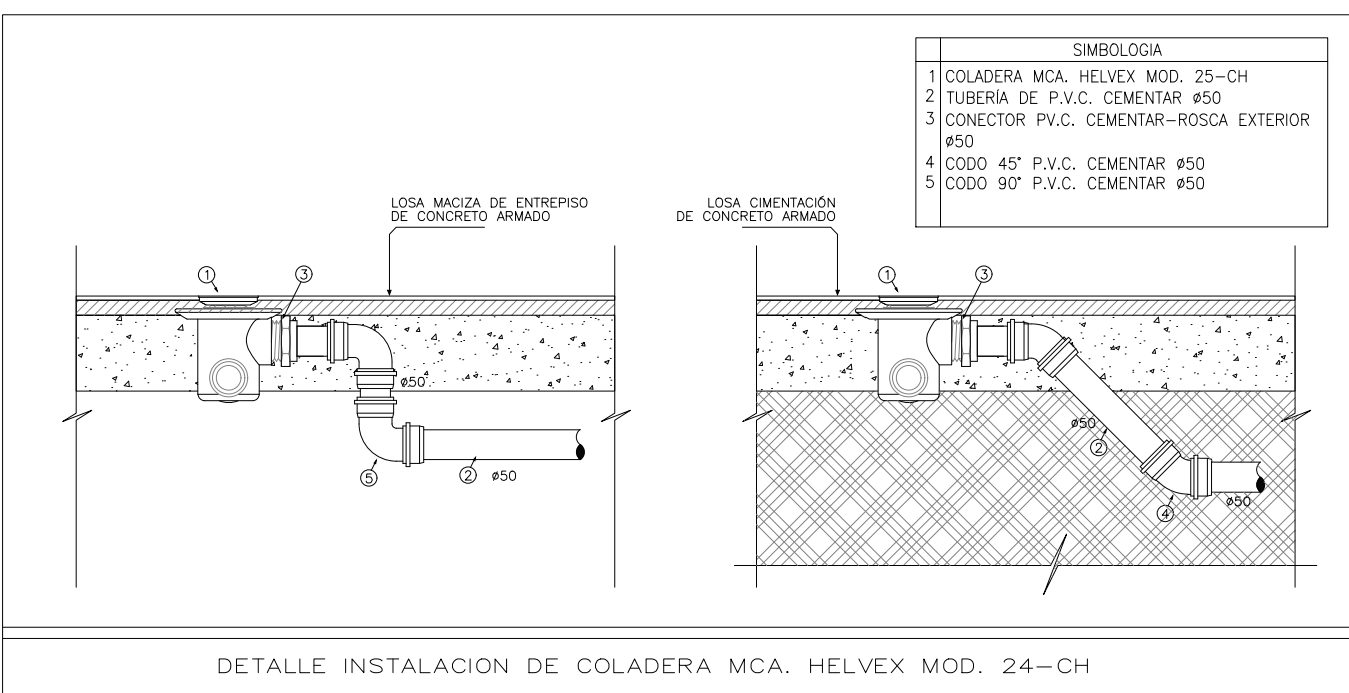
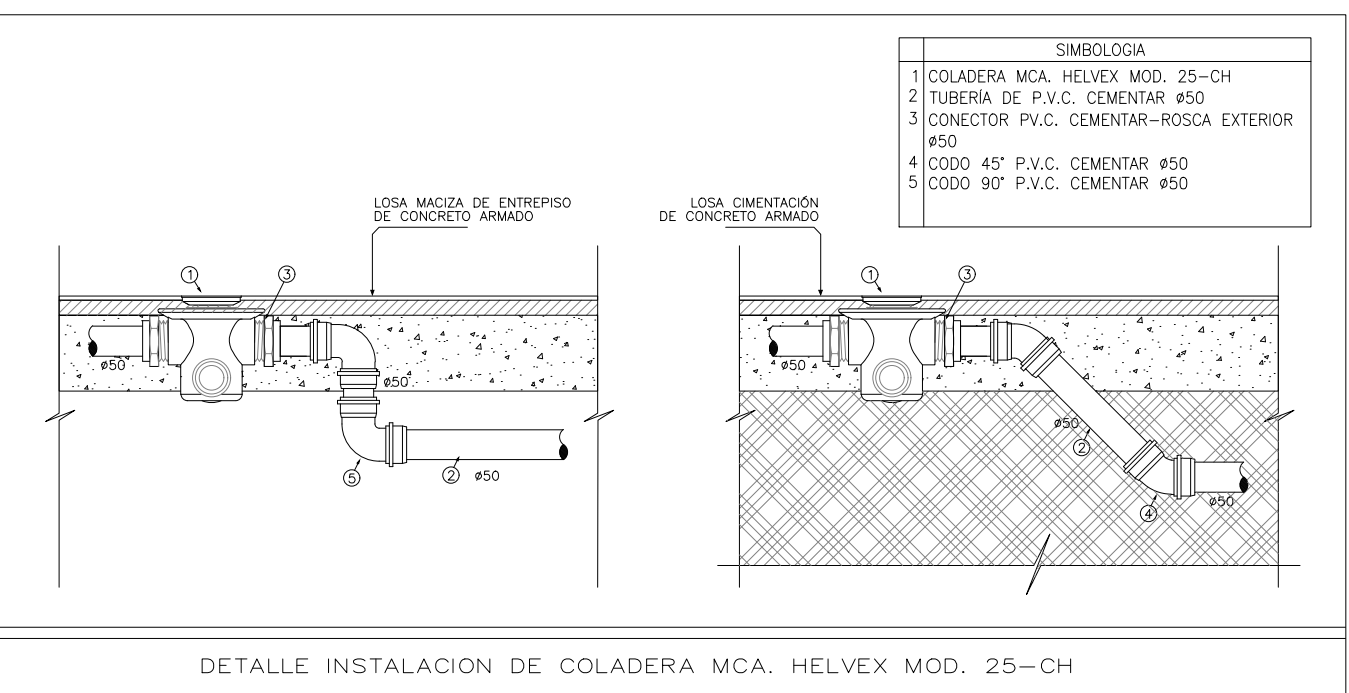
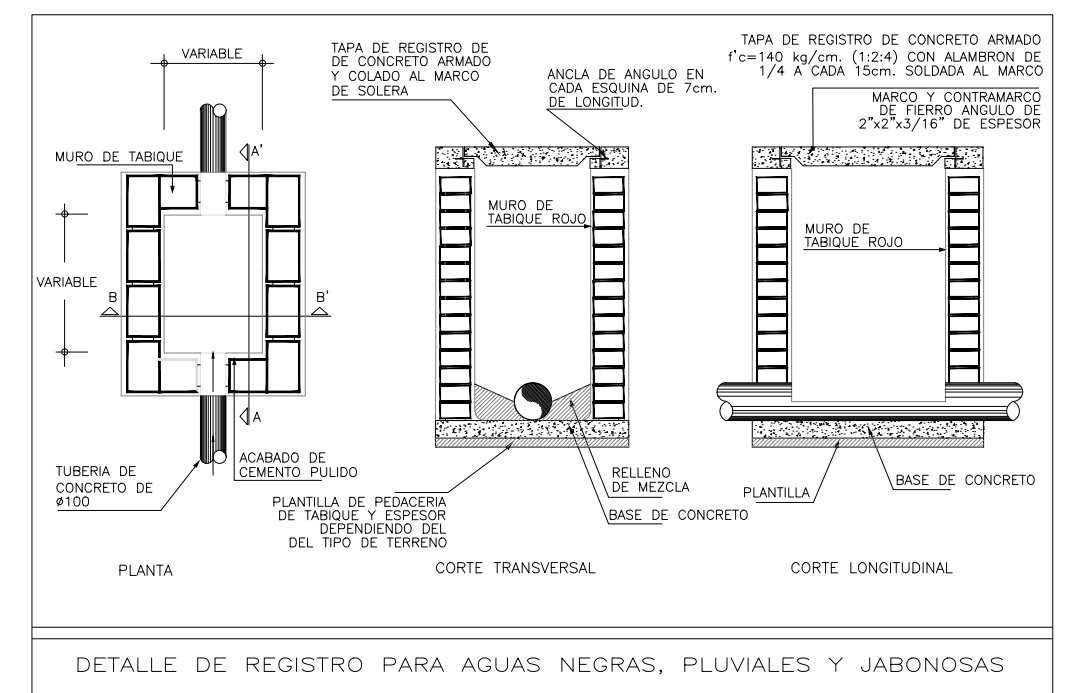
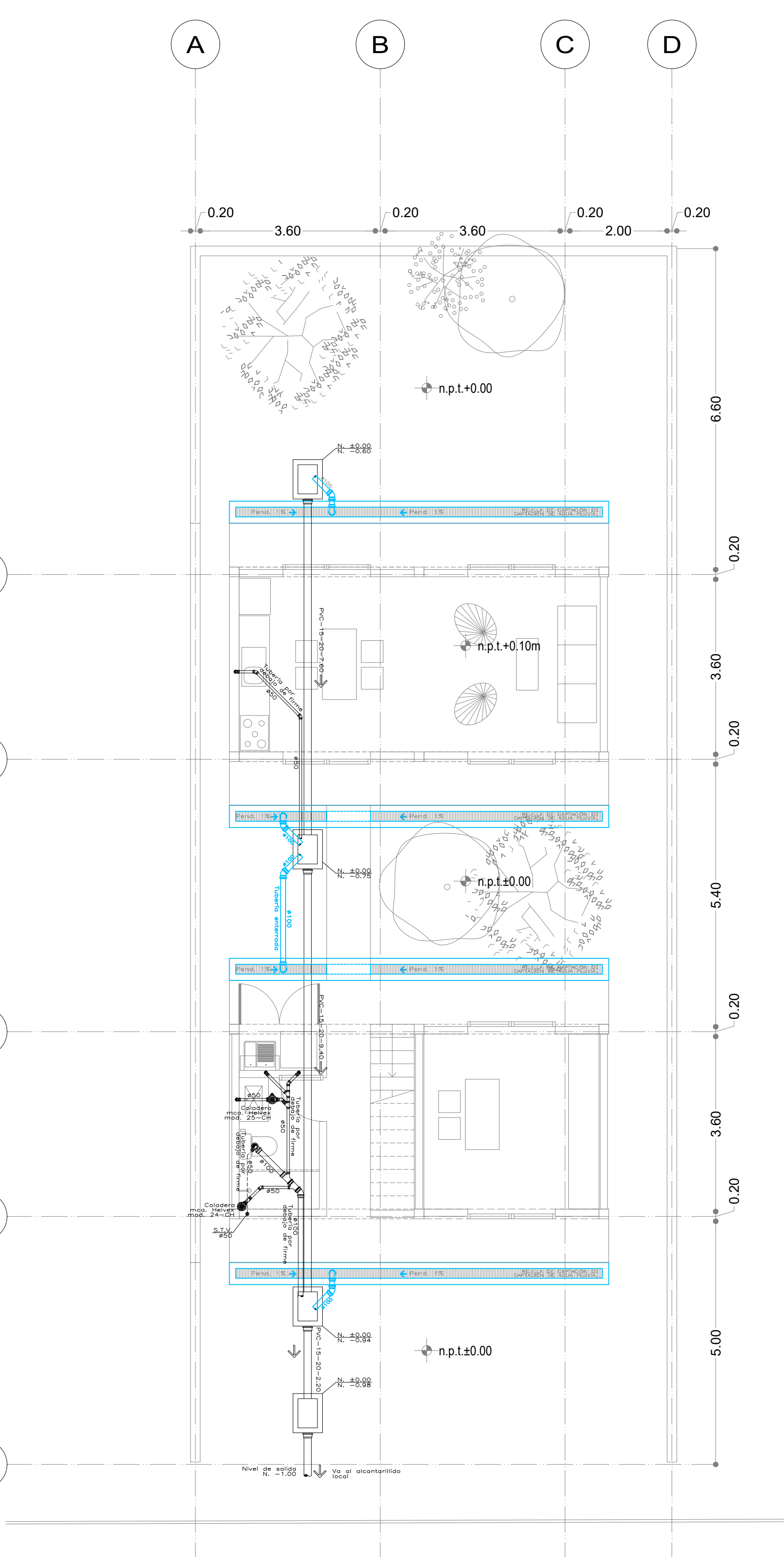
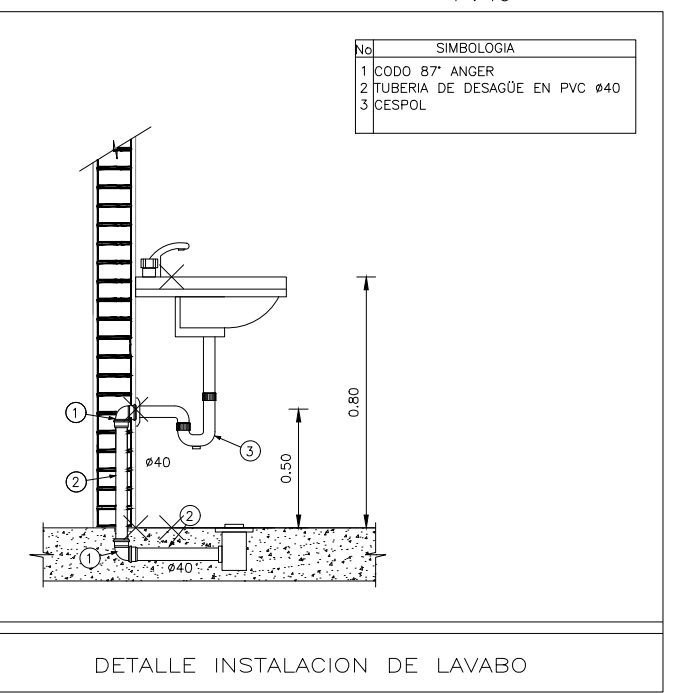
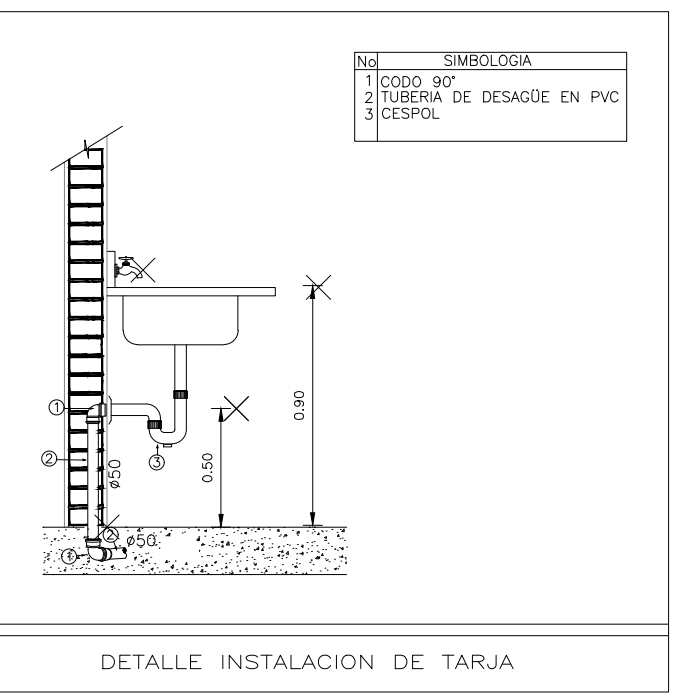
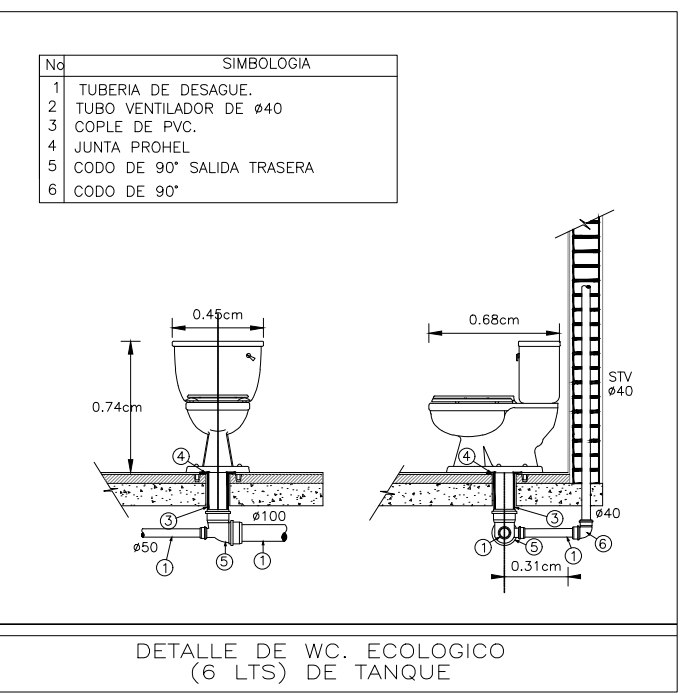
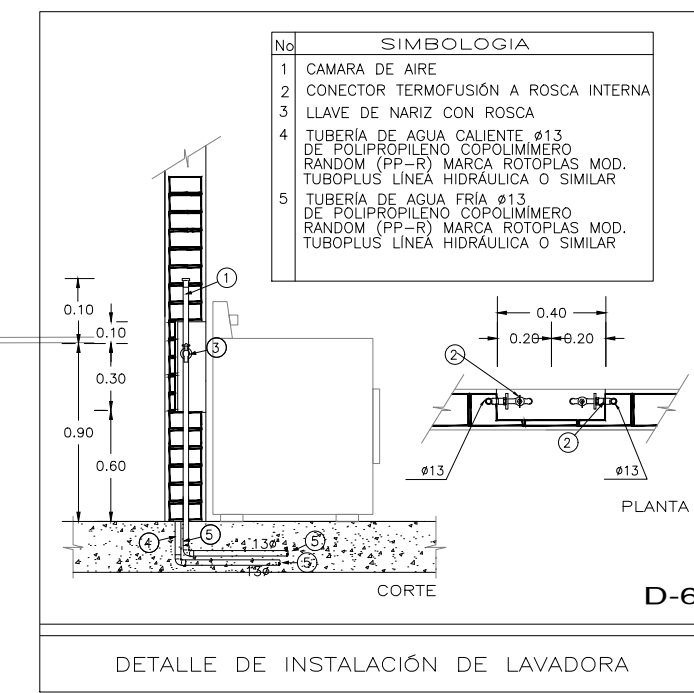
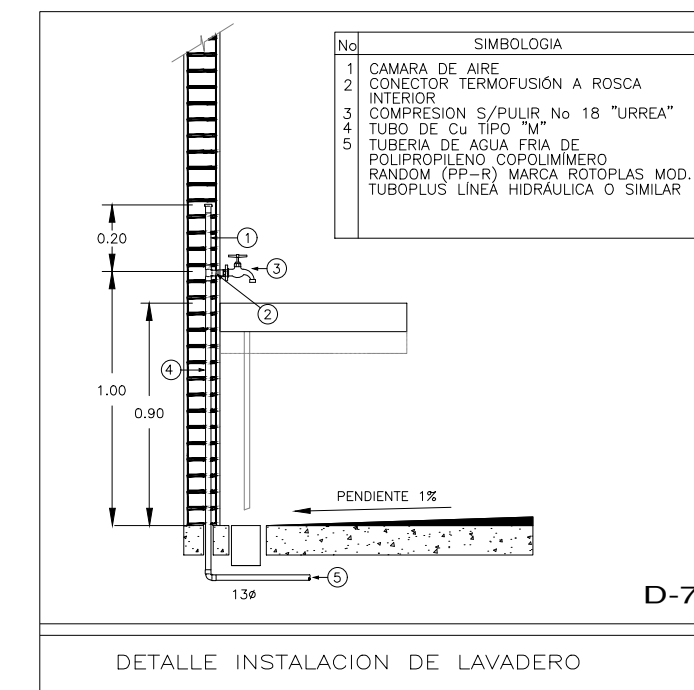
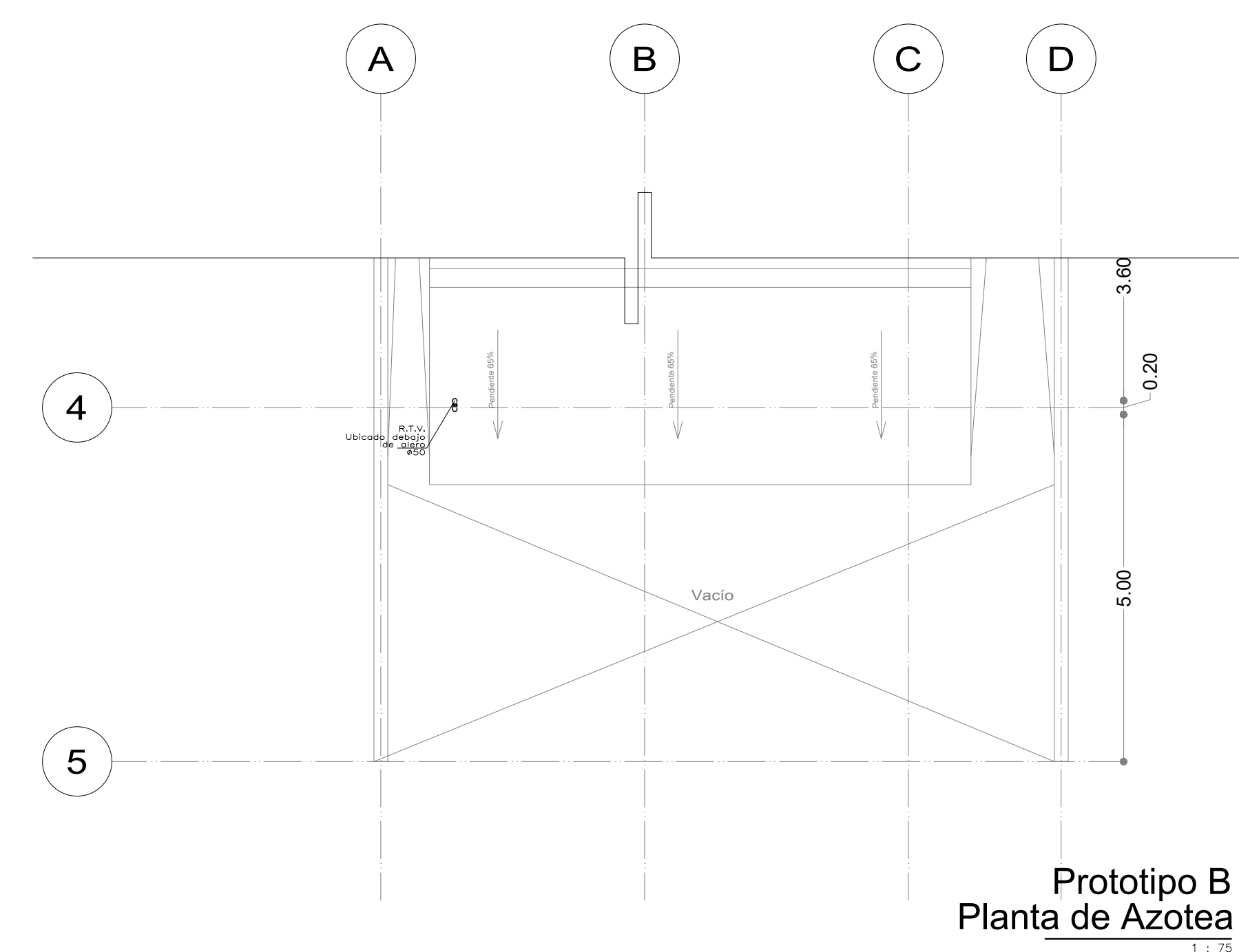
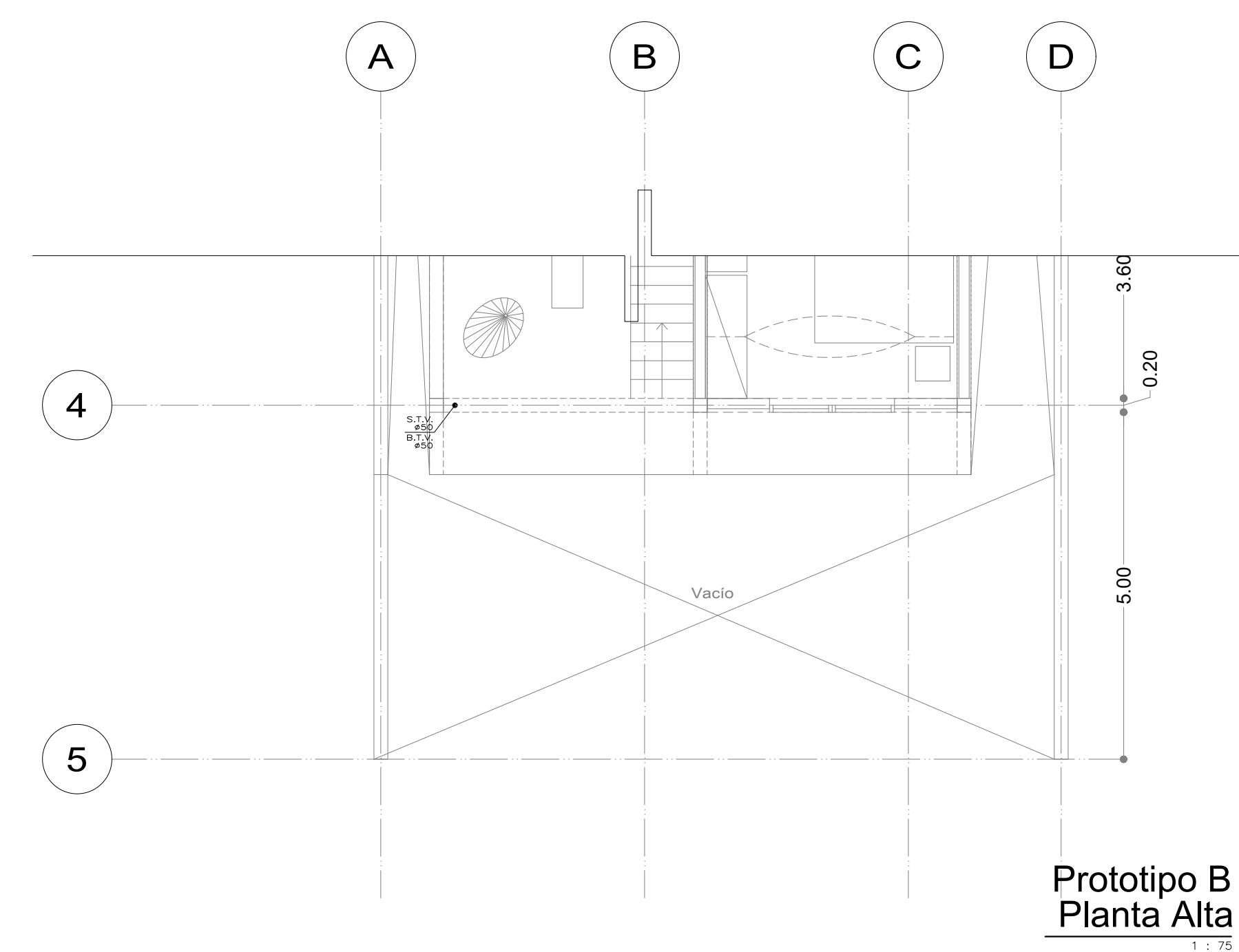
ESCALA: 1/15 COTAS: METROS FECHA: JUNIO 30 2020

CLAVE DE PLANO: FOVISSSTE_R7_B1_IS_01

	"YEE" SENCILLA UNICOPLÉ 100x100 MCA. REKOLIT COD. 11558-8
	"YEE" SENCILLA UNICOPLÉ 100x50 MCA. REKOLIT COD. 11556-4
	"YEE" DOBLE UNICOPLÉ 100x100 MCA. REKOLIT COD. 11604-3
	"YEE" DOBLE UNICOPLÉ 100x50 MCA. REKOLIT COD. 11604-9
	COODO 87-100 CON SALIDA UNICOPLÉ (I.Z.G.) MCA. REKOLIT COD. 10517-9
	COODO 87-100 CON SALIDA UNICOPLÉ (DER.) MCA. REKOLIT COD. 10518-1
	COODO 87-100 CON SALIDA UNICOPLÉ (TRA) MCA. REKOLIT COD. 10520-8
	COODO 87-100 CON SALIDA UNICOPLÉ (DOBLE DERECHO) MCA. REKOLIT COD. 10522-2
	COODO 87-100 CON SALIDA UNICOPLÉ (DOBLE IZQUIERDO) MCA. REKOLIT COD. 10521-0
	COODO 87-100 CON SALIDA UNICOPLÉ (TRIPLE) MCA. REKOLIT COD. 10523-4
	COODO 87-100 CON SALIDA UNICOPLÉ (DOBLE DER. E IZQ.) MCA. REKOLIT COD. 10519-3
	COODO 45° UNICOPLÉ #100 MCA. REKOLIT COD. 10952-7
	COODO 45° UNICOPLÉ #50 MCA. REKOLIT COD. 10951-5
	COODO 90° UNICOPLÉ #100 MCA. REKOLIT COD. 10451-5
	COODO 90° UNICOPLÉ #50 MCA. REKOLIT COD. 10453-9
	"TEE" SENCILLA UNICOPLÉ 100-100 MCA. REKOLIT COD. 11057-6
	"TEE" SENCILLA UNICOPLÉ 100-50 MCA. REKOLIT COD. 11055-2
	"TEE" DOBLE UNICOPLÉ 100-100 MCA. REKOLIT COD. 11108-3
	"TEE" CON SALIDA UNICOPLÉ 100-50 (DER.) MCA. REKOLIT COD. 11454-8
	"TEE" CON SALIDA UNICOPLÉ 100-50 (I.Z.G.) MCA. REKOLIT COD. 11455-8
	"TEE" CON SALIDA UNICOPLÉ 100-50 (DOBLE) MCA. REKOLIT COD. 11453-4
	INDICA BAJADA TUBERIA DE PVC
	CAMPANA
	BOCA DE TUBO
	INDICA TUBO QUE SUBE
	INDICA TUBO QUE BAJA
	TAPON REGISTRO #100 MCA. REKOLIT COD. 12901-0
	TAPON REGISTRO #100
	REDUCCION ANGER 100-50 MCA. REKOLIT COD. 12604-4
	REDUCCION ANGER 100-75 MCA. REKOLIT COD. 12604-4
	CAMBIO DE DIRECCION VERTICAL A HORIZONTAL 2 CODOS DE 45°
	REMATE DE TUBO VENTILADOR
	INDICA EL SENTIDO DE LA PENDIENTE
	INDICA EL SENTIDO DEL FLUJO
	REGISTRO DE AGUAS NEGRAS
	REGISTRO DE AGUAS PLUVIALES
	REGISTRO DE AGUAS JABONOSAS
	REGISTRO TAPA CIEGA
	REGISTRO DE AGUAS PLUVIALES CON COLADERA DE CAMPANA O SIMILAR
	INDICA TUBERIA DE PVC
	INDICA TUBERIA DE CONCRETO SIMPLE
B.C.A.P.	BAJA COLUMNA DE AGUAS NEGRAS
B.C.A.P.	BAJA COLUMNA DE AGUAS PLUVIALES
B.C.A.J.	BAJA COLUMNA DE AGUAS JABONOSAS
S.T.V.	SUBE TUBERIA DE VENTILACION
P.V.C.	POLICLOCURO DE VINILO (P.V.C.)
C.S.	CONCRETO SIMPLE
	INDICA NIVEL DE TAPA TERMINADA DEL REGISTRO, DISTANCIA EN MTS.
	INDICA NIVEL DE ARRASTRE DE TUBERIA EN EL FONDO DEL REGISTRO, DISTANCIA EN MTS.
	INDICA DISTANCIA EN "MTS"
	INDICA PENDIENTE EN "MILIMETROS/METRO"
	INDICA DIAMETRO EN "CM"
	INDICA MATERIAL DE LA TUBERIA
	INDICA TUBERIA SANITARIA
	INDICA TUBERIA DE VENTILACION
	INDICA TUBERIA PLUVIAL
	INDICA TUBERIA JABONOSAS

NOTAS GENERALES

- TODA LA TUBERIA HORIZONTAL CON DIAMETROS #100MM Y MENORES, TENDRA UNA PENDIENTE MINIMO DE 2% EN LOS CASOS EN LOS QUE SE EXPRESA PARCIALMENTE OTRA.
- TODA LA TUBERIA HORIZONTAL CON DIAMETROS SUPERIORES A #100MM, TENDRA LA PENDIENTE QUE SE EXPRESA PARA CADA CASO.



NOTAS GENERALES

- COLADERA DE AZOTEA MCA. HELVEK MOD. 444 O SIMILAR
- COLADERA DE PRETEL MCA. HELVEK MOD. 494 O SIMILAR
- COLADERA 1 SALIDA MCA. HELVEK MOD. 24 O SIMILAR
- COLADERA 1 SALIDAS MCA. HELVEK MOD. 25 O SIMILAR
- COLADERA 3 SALIDAS MCA. HELVEK MOD. 25-CH O SIMILAR
- COLADERA 1 SALIDAS LARGA MCA. HELVEK MOD. 27 O SIMILAR
- COLADERA 3 SALIDAS LARGA MCA. HELVEK MOD. 28 O SIMILAR
- COLADERA 1 SALIDA CORTA MCA. HELVEK MOD. 282-35-CH O SIMILAR
- COLADERA 3 SALIDAS CORTA MCA. HELVEK MOD. 282-35-CH O SIMILAR
- COLADERA 3 SALIDAS CORTA MCA. HELVEK MOD. 1342-35-CH O SIMILAR
- COLADERA 3 SALIDAS CORTA MCA. HELVEK MOD. 1342-35-CH O SIMILAR
- COLADERA DE REGILLA PARA PISO EXTERIORES MCA. HELVEK MOD. 2415 O SIMILAR
- COLADERA DE REGILLA PARA PISO INTERIORES MCA. HELVEK MOD. 3384 O SIMILAR

REVISIONES:

No.	DESCRIPCIÓN.	FECHA.

FIRMA PROPIETARIO:

FIRMA D. R. O.:

FIRMA CORRESPONSABLE:

FIRMA CORRESPONSABLE:

PROYECTO:

Sistema de Vivienda FOVISSSTE

PROPIETARIO:

UBICACIÓN: REGIÓN SURESTE

PROYECTO EJECUTIVO

CONTENIDO: INST. SANITARIA

ESCALA: 1/5 COTAS: METROS FECHA: JUNIO 30 2020

CLAVE DE PLANO: FOVISSSTE_R7_B1_IS_02

	"TEE" SENCILLA UNICOPLE 100x100 MCA. REXOLIT COD. 11558-8
	"TEE" SENCILLA UNICOPLE 100x50 MCA. REXOLIT COD. 11556-4
	"TEE" DOBLE UNICOPLE 100x100 MCA. REXOLIT COD. 11604-3
	"TEE" DOBLE UNICOPLE 100x50 MCA. REXOLIT COD. 11604-9
	CODO 87-100 CON SALIDA UNICOPLE (IZQ.) MCA. REXOLIT COD. 10517-9
	CODO 87-100 CON SALIDA UNICOPLE (DER.) MCA. REXOLIT COD. 10518-1
	CODO 87-100 CON SALIDA UNICOPLE (TRA) MCA. REXOLIT COD. 10520-8
	CODO 87-100 CON SALIDA UNICOPLE (DOBLE DERECHO) MCA. REXOLIT COD. 10522-2
	CODO 87-100 CON SALIDA UNICOPLE (DOBLE IZQUIERDO) MCA. REXOLIT COD. 10521-0
	CODO 87-100 CON SALIDA UNICOPLE (TRIPLE) MCA. REXOLIT COD. 10523-4
	CODO 87-100 CON SALIDA UNICOPLE (DOBLE DER. E IZQ.) MCA. REXOLIT COD. 10519-3
	CODO 45' UNICOPLE #100 MCA. REXOLIT COD. 10952-7
	CODO 45' UNICOPLE #50 MCA. REXOLIT COD. 10951-5
	CODO 90' UNICOPLE #100 MCA. REXOLIT COD. 10451-5
	CODO 90' UNICOPLE #50 MCA. REXOLIT COD. 10453-9
	"TEE" SENCILLA UNICOPLE 100-100 MCA. REXOLIT COD. 11057-6
	"TEE" SENCILLA UNICOPLE 100-50 MCA. REXOLIT COD. 11055-2
	"TEE" DOBLE UNICOPLE 100-100 MCA. REXOLIT COD. 11106-3
	"TEE" CON SALIDA UNICOPLE 100-50 (DER.) MCA. REXOLIT COD. 11454-8
	"TEE" CON SALIDA UNICOPLE 100-50 (IZQ.) MCA. REXOLIT COD. 11458-8
	"TEE" CON SALIDA UNICOPLE 100-50 (DOBLE) MCA. REXOLIT COD. 11453-4
	INDICA BAJADA TUBERIA DE PVC
	CAMPANA
	BOCA DE TUBO
	INDICA TUBO QUE SUBE
	INDICA TUBO QUE BAJA
	TAPON REGISTRO #100 MCA. REXOLIT COD. 12901-0
	TAPON REGISTRO #100
	REDUCCION ANGER 100-50 MCA. REXOLIT COD. 12604-4
	REDUCCION ANGER 100-75 MCA. REXOLIT COD. 12604-4
	CAMBIO DE DIRECCION VERTICAL A HORIZONTAL 2 CODOS DE 45'
	REMATE DE TUBO VENTILADOR
	Pend. 2% → INDICA EL SENTIDO DE LA PENDIENTE
	→ INDICA EL SENTIDO DEL FLUJO
	REGISTRO DE AGUAS NEGRAS
	R.A.P. REGISTRO DE AGUAS PLUVIALES
	R.A.J. REGISTRO DE AGUAS JABONOSAS
	REGISTRO TAPA CIEGA
	REGISTRO DE AGUAS PLUVIALES CON COLADERA DE CAMPANA O SIMILAR
	INDICA TUBERIA DE PVC
	INDICA TUBERIA DE CONCRETO SIMPLE
	B.C.A.P. BAJA COLUMNA DE AGUAS NEGRAS
	B.C.A.P. BAJA COLUMNA DE AGUAS PLUVIALES
	B.C.A.J. BAJA COLUMNA DE AGUAS JABONOSAS
	S.T.V. SUBE TUBERIA DE VENTILACION
	P.V.C. POLICICLOURO DE VINILO (P.V.C.)
	C.S. CONCRETO SIMPLE
	INDICA NIVEL DE TAPA TERMINADA DEL REGISTRO, DISTANCIA EN MTS.
	INDICA NIVEL DE ARRASTRE DE TUBERIA EN EL FONDO DEL REGISTRO, DISTANCIA EN MTS.
	CS-15-20-10.00 INDICA DISTANCIA EN "MTS"
	INDICA PENDIENTE EN "MILIMETROS/METRO"
	INDICA DIAMETRO EN "CM"
	INDICA MATERIAL DE LA TUBERIA
	INDICA TUBERIA SANITARIA
	INDICA TUBERIA DE VENTILACION
	INDICA TUBERIA PLUVIAL
	INDICA TUBERIA JABONOSAS

NOTAS GENERALES

- TODA LA TUBERIA HORIZONTAL CON DIAMETROS #100mm Y MENORES, TENDRA UNA PENDIENTE DEL 2% EN SENTIDO PARCIALMENTE OTRA.
- TODA LA TUBERIA HORIZONTAL CON DIAMETROS SUPERIORES A #100mm, TENDRA LA PENDIENTE QUE SE EXPRESA PARA CADA CASO.

