

NOTAS GENERALES

SIMBOLOGIA

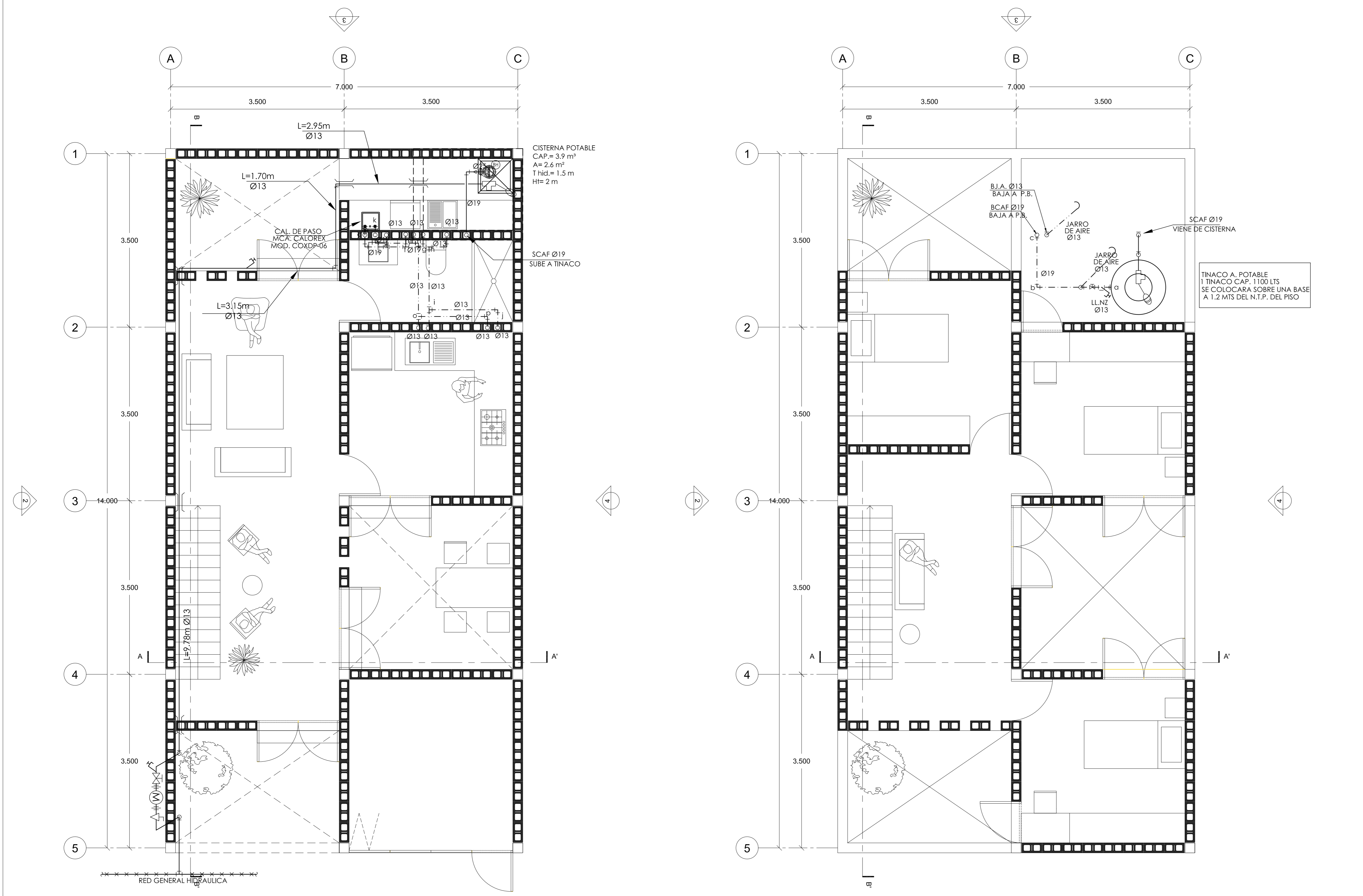
- TUBERIA DE ALIMENTACION EN POLIPROPILENO POR PISO
- TUBERIA DE AGUA FRIA EN POLIPROPILENO POR PISO
- TUBERIA DE AGUA CALIENTE EN POLIPROPILENO POR PISO
- CODO QUE SUBE
- CODO QUE BAJA
- TEE QUE SUBE
- CONEXION TEE
- CODO 90°
- REDUCCION DE 1 A 3/4"
- VALVULA DE COMPUERTA
- VALVULA FLOTADOR
- CUADRO MEDIDOR
- JARRO DE AIRE Ø13
- JARRO DE AIRE A.C. Y A.F.
- BOMBA SUMERGIBLE
- CALENTADOR
- DEJAR PASO DE TUBERIA CON TUBERIA DE PVC
- CISTERNA

- L=11.06m DISTANCIA DE TUBERIA
- Ø19 DIAMETRO DE TUBERIA
- SCAF SUBE COLUMNA DE AGUA FRIA
- SCAF BAJA COLUMNA DE AGUA FRIA
- SCAF SUBE COLUMNA DE AGUA CALIENTE
- BCAC BAJA COLUMNA DE AGUA CALIENTE

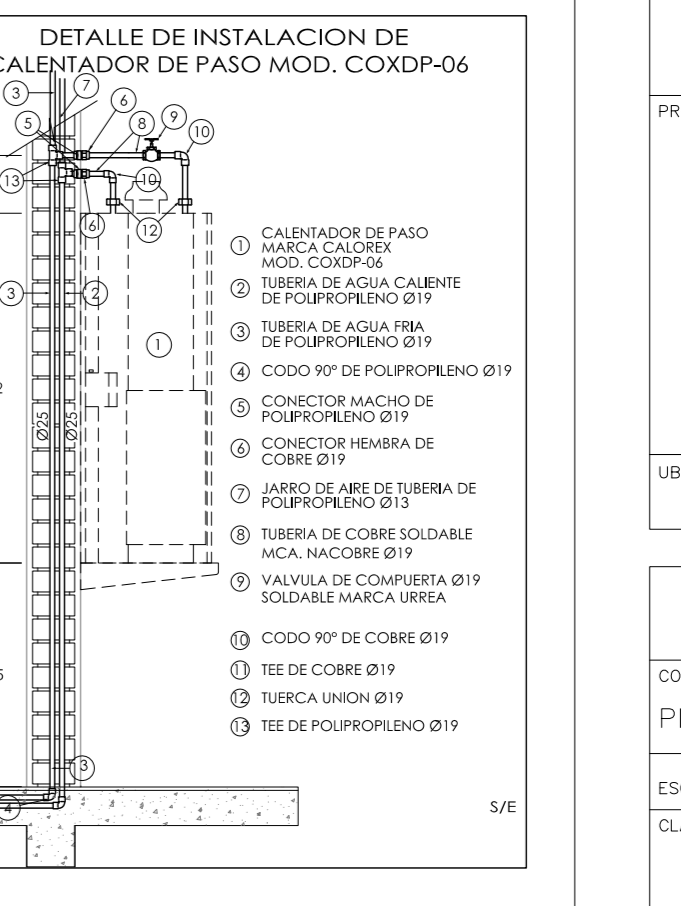
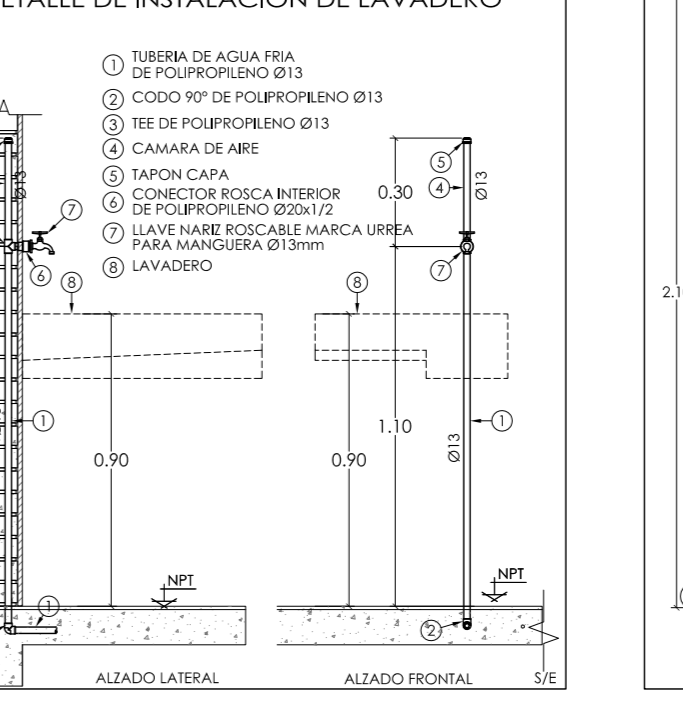
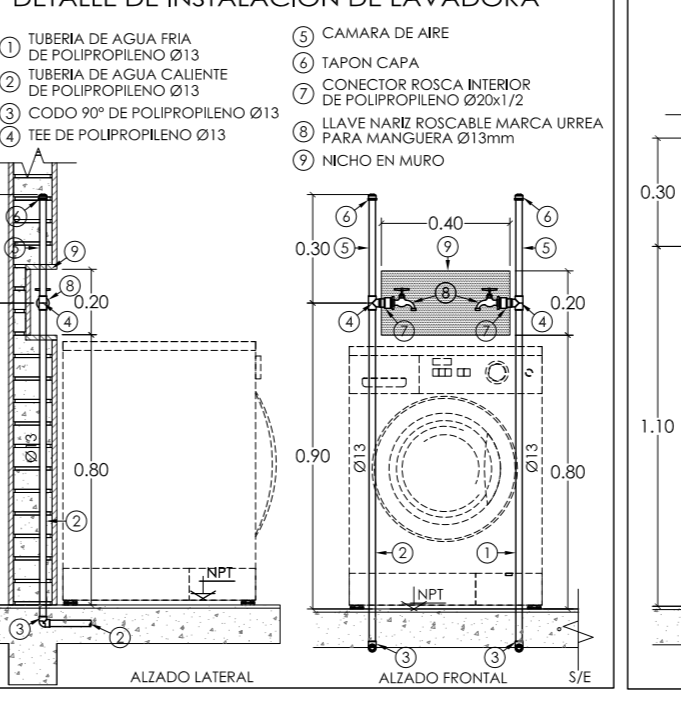
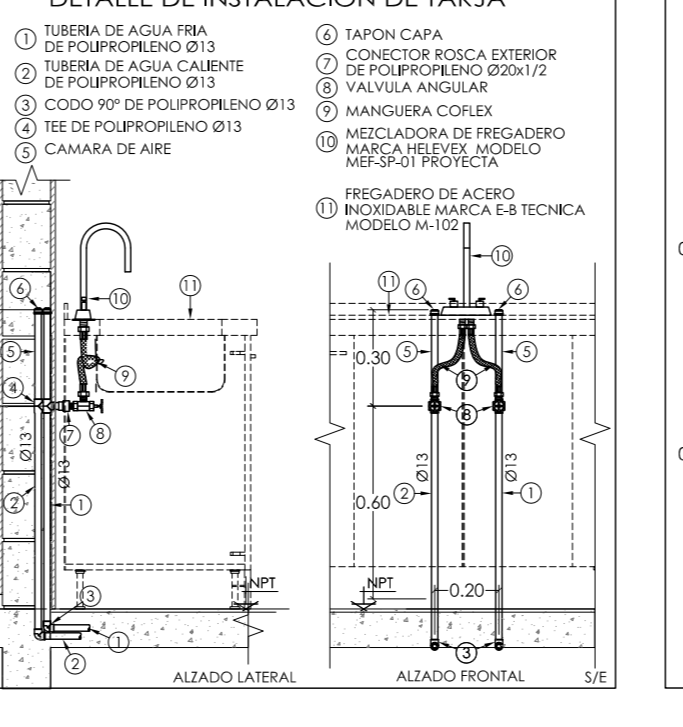
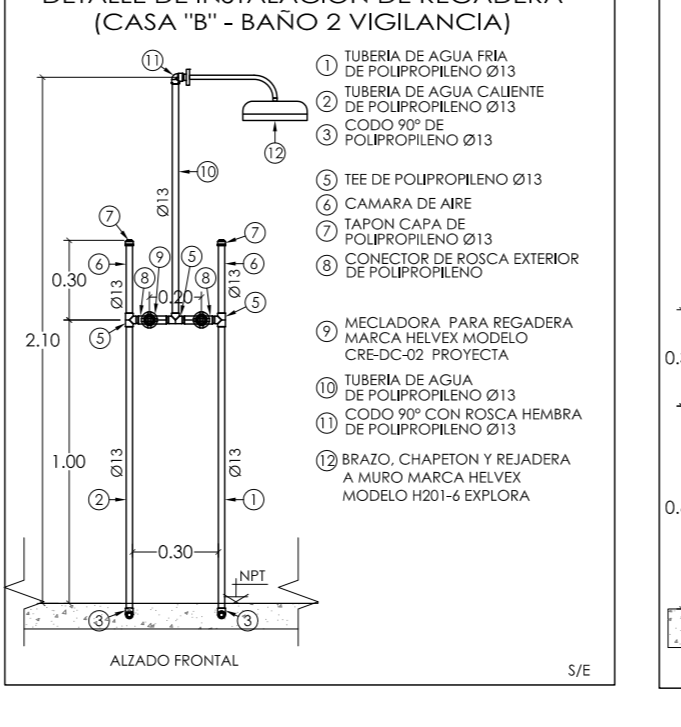
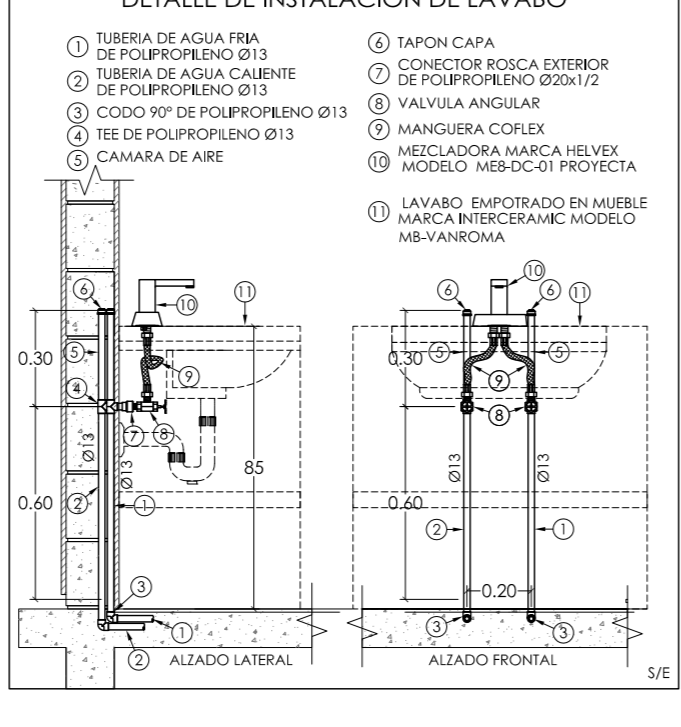
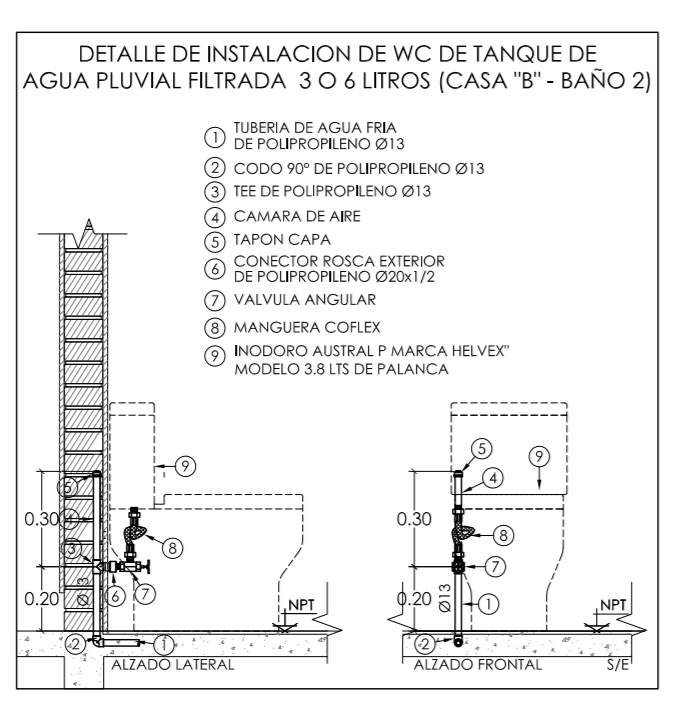
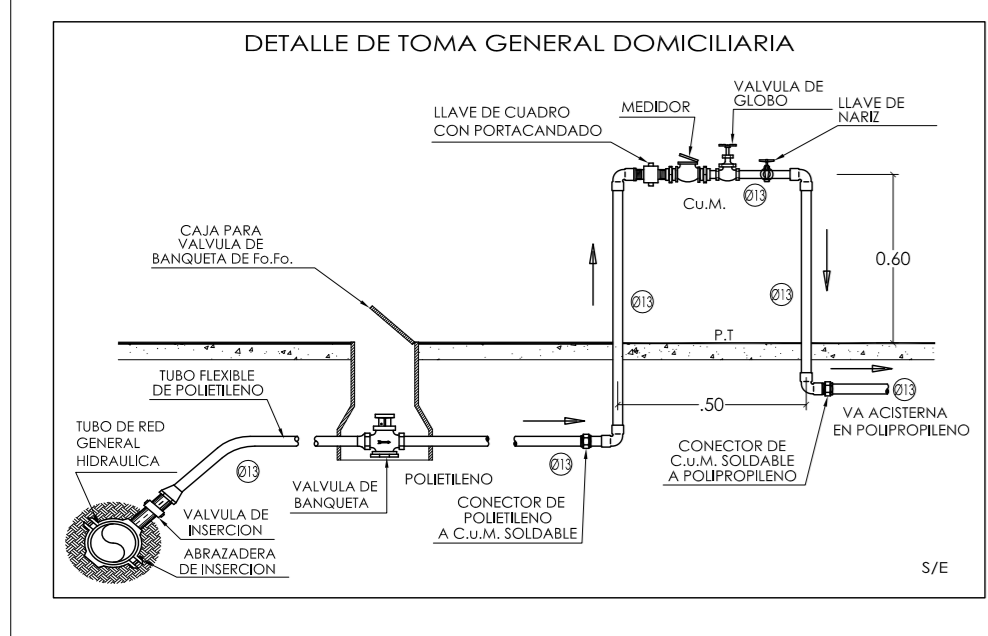
NOTAS:

- LA TUBERIA Y CONEXIONES DE LA INSTALACION HIDRAULICA EN LA RED SERA DE POLIPROPILENO TERMOFUSIONADO (PPR) MCA, TUBOPLUS.
- TODOS LOS DIAMETROS ESTAN INDICADOS EN mm (Cu COMERCIAL). VER TABLA DE EQUIVALENCIA DE DIAMETROS CON POLIPROPILENO (PPR).
- LA TUBERIA Y CONEXIONES DE LA INSTALACION HIDRAULICA EN EL ARREGLO DE BOMBAS SERA DE COBRE SOLDABLE (Cu.M) MCA, NACOBRE.
- TODOS LOS CAMBIOS DE DIRECCION DE LA TUBERIA DEBERAN HACERSE CON CONEXIONES DE FABRICA Y EN NINGUN CASO SE DOBLARAN LOS TUBOS POR CALENTAMIENTO.
- TODAS LAS CONEXIONES DE MUEBLES LLEVARAN LLAVE DE ANGULO
- EN LAS CONEXIONES ROSCADAS SE USARA CINTA TEFLON DE 1" DE ANCHO.
- LAS UNIONES TERMOFUSIONADAS DEBERAN CUMPLIR LAS ESPECIFICACIONES DE TIEMPOS Y TEMPERATURAS DE CALENTAMIENTO DEL FABRICANTE (VER TABLA).
- EN LOS PASOS DE TUBERIAS POR LA ESTRUCTURA SE DEBERAN DEJAR CAMISAS DE TUBERIA DE PCV DE UN DIAMETRO MAYOR AL DE LA TUBERIA.
- SE DEBERAN LAVAR Y DESINFECTARANTES DE PONER EN USO LA INSTALACION.
- LA TUBERIA HIDRAULICA DEBERA SER PROBADA HIDROSTATICAMENTE A UNA PRESION DE 7 KG/CM2 DURANTE 3 HRS. EN LA CUAL NO DEBE PRESENTARSE UNA PERDIDA DE PRESION APRECIABLE SE DEJARAN CARGADAS HASTA LA INSTALACION DE LOS MUEBLES.
- ES RESPONSABILIDAD DE LA RESIDENCIA DE OBRA VERIFICAR NIVELES Y PENDIENTES.
- CUALQUIER CAMBIO AL PROYECTO SE DEBERA DAR AVISO AL PROYECTISTA, SI NO ES ASI LA RESPONSABILIDAD DEL PROYECTO SERA DE QUIEN REALICE EL CAMBIO.

EQUIPO DE BOMBEO - AGUA POTABLE
1 BOMBA SUMERGIBLE
MCA. EVANS, MOD. SP1ME050H
CAP.= 0.5 H.P. / 1F / 60H / 127 V
Ø DESCARGA = 25 mm - 1"



EQUIVALENCIA DE DIAMETROS		TABLA PARA UNIÓN POR TERMOFUSIÓN DE POLIPROPILENO			
COBRE / CPVC/CTIS	POLIPROPILENO	DIAMETRO DE TUBERIA	TIEMPO DE CALENTAMIENTO	INTERVALO MÁXIMO	PROFUNDIDAD DE INSERCIÓN
13mm (1/2")	20mm	20mm	4 seg.	4 seg.	2 mm
19mm (3/4")	25mm	25mm	7 seg.	4 seg.	2 mm
25mm (1")	32mm	32mm	8 seg.	6 seg.	4 mm
32mm (1 1/4")	40mm	40mm	12 seg.	6 seg.	4 mm
38mm (1 1/2")	50mm	50mm	18 seg.	6 seg.	4 mm
51mm (2")	63mm	63mm	24 seg.	8 seg.	4 mm
64mm (2 1/2")	75mm	75mm	30 seg.	8 seg.	4 mm
75mm (3")	90mm	90mm	40 seg.	8 seg.	4 mm



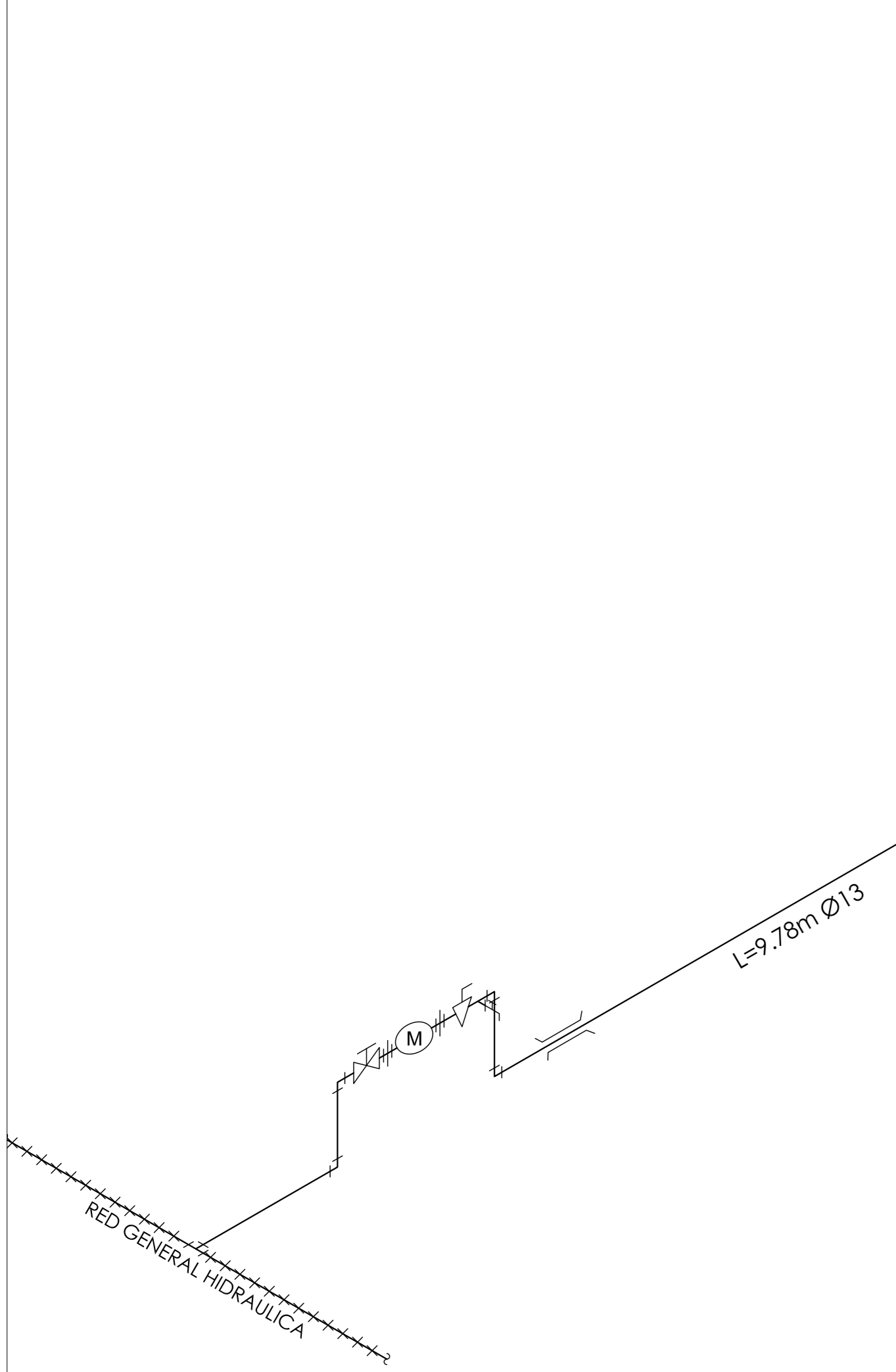
REVISIONES:

No.	DESCRIPCIÓN.	FECHA.

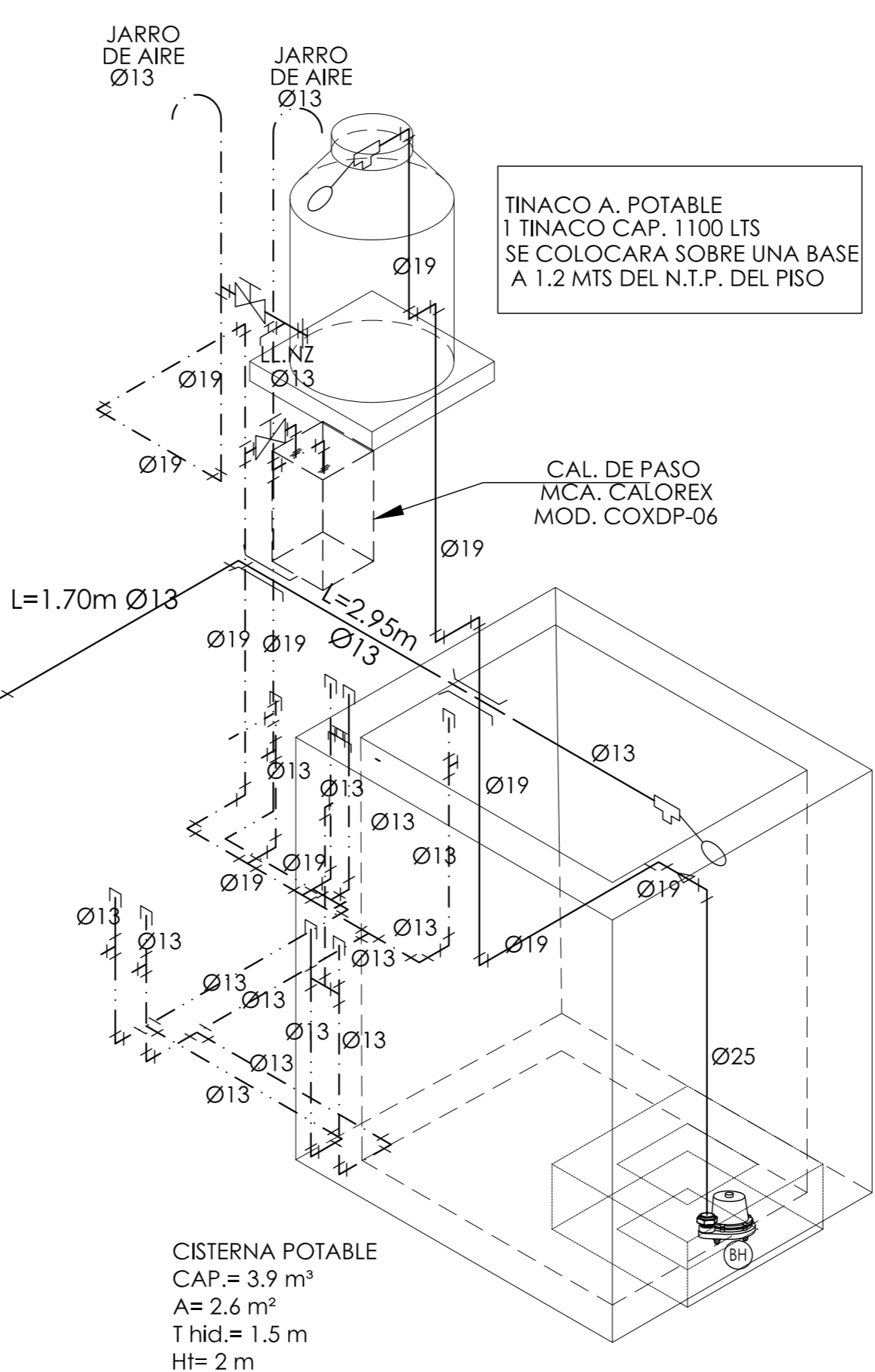
FIRMA PROPIETARIO:
FIRMA D. R. O.:
FIRMA CORRESPONSABLE:
FIRMA CORRESPONSABLE:

PROYECTO:
Sistema de Vivienda FOVISSSTE
PROPIETARIO:
Ubicación del prototipo

PROYECTO EJECUTIVO
CONTENIDO:
Pino Instalación hidráulica
ESCALA: 1:30 COTAS: METROS FECHA: 30 Junio 2020
CLAVE DE PLANO:
INS-HIDRA 01



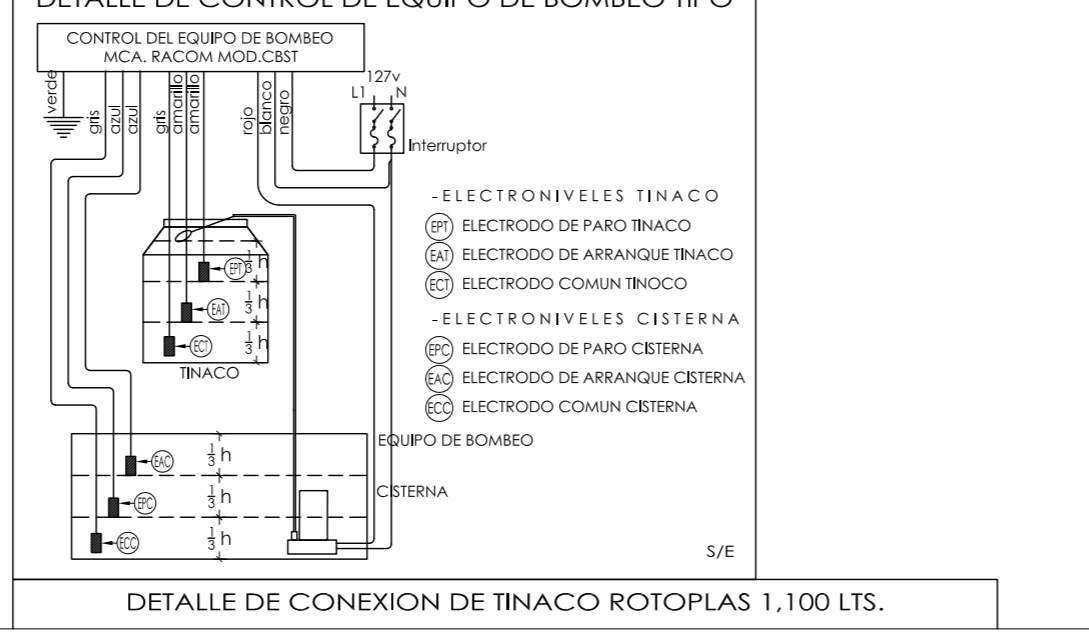
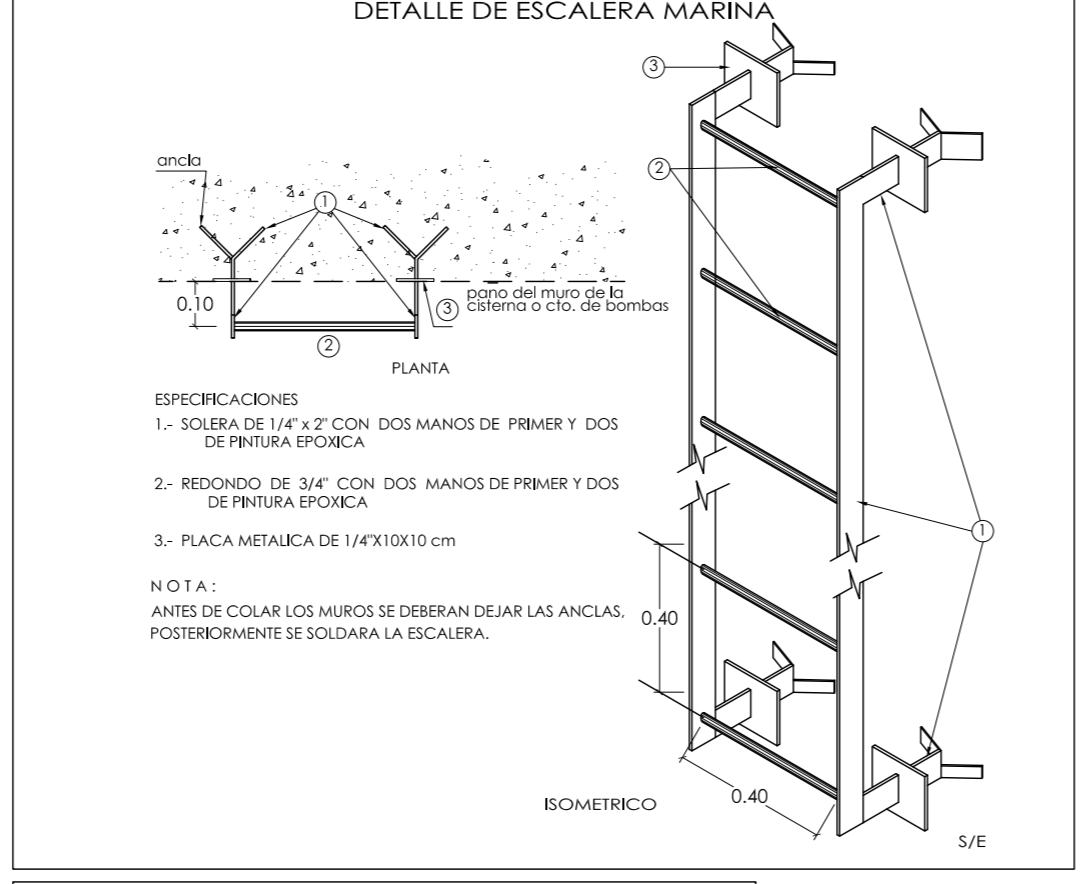
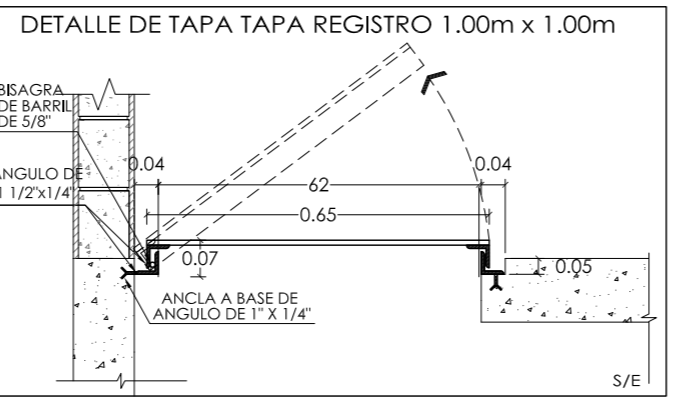
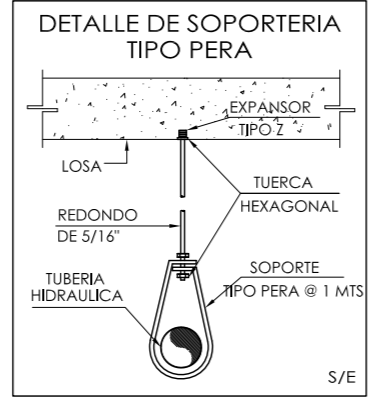
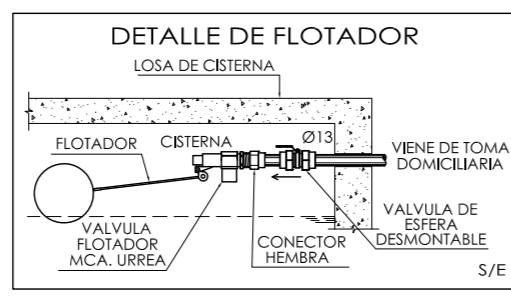
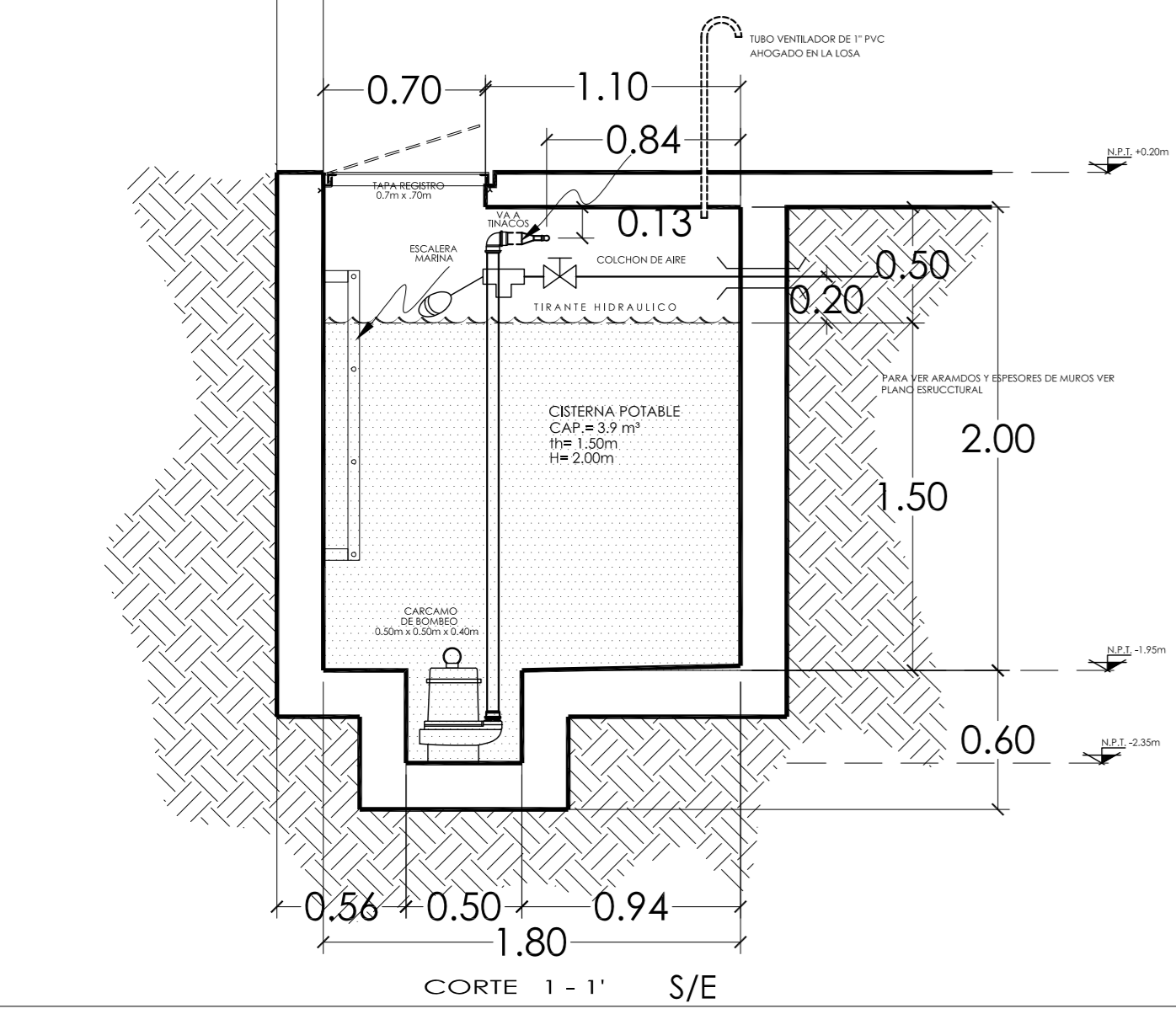
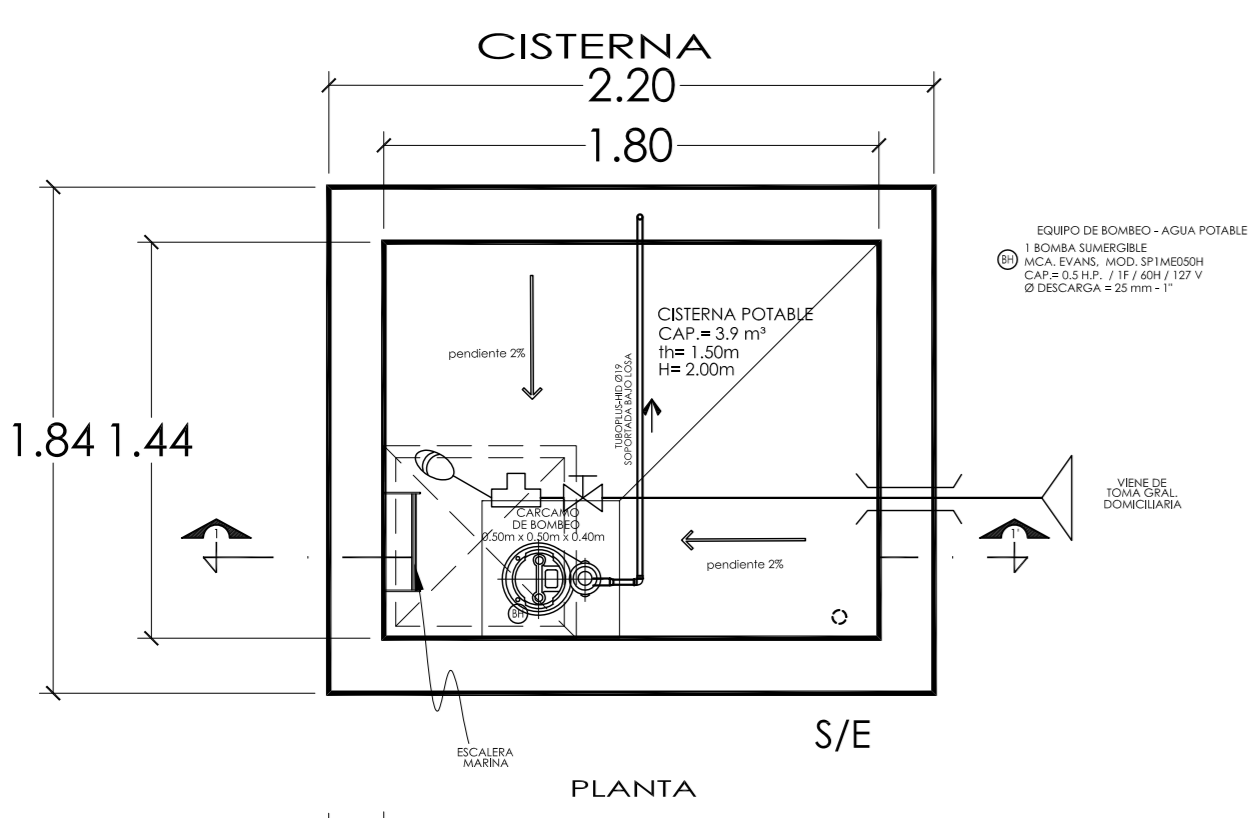
ISOMETRICO



SIMBOLOGIA

- TUBERIA DE ALIMENTACION EN POLIPROPILENO
- - - TUBERIA DE AGUA FRIA EN POLIPROPILENO
- · - · TUBERIA DE AGUA CALIENTE EN POLIPROPILENO
- CONEXION TEE
- CODO 90°
- VALVULA DE COMPUERTA
- VALVULA FLOTADOR
- CUADRO MEDIDOR
- DISTANCIA DE TUBERIA
- $\varnothing 19$ DIAMETRO DE TUBERIA
- SCAF SUBE COLUMNA DE AGUA FRIA
- SCAF BAJA COLUMNA DE AGUA FRIA
- SCAC SUBE COLUMNA DE AGUA CALIENTE
- BCAC BAJA COLUMNA DE AGUA CALIENTE
- BRAC BAJA COLUMNA DE RECIRCULACION DE AGUA CALIENTE
- BACS BAJA COLUMNA DE AGUA DE CALENTADOR SOLAR

- NOTAS:
- LA TUBERIA Y CONEXIONES DE LA INSTALACION HIDRAULICA EN LA RED SERA DE POLIPROPILENO TERMOFUSIONADO (PPR) MCA. TUBOPLUS.
 - TODOS LOS DIAMETROS ESTAN INDICADOS EN mm (Cu. COMERCIAL). VER TABLA DE EQUIVALENCIA DE DIAMETROS CON POLIPROPILENO (PPR).
 - LA TUBERIA Y CONEXIONES DE LA INSTALACION HIDRAULICA EN EL ARREGLO DE BOMBAS SERA DE COBRE SOLDABLE (Cu.M) MCA. NACOBR.
 - TODOS LOS CAMBIOS DE DIRECCION DE LA TUBERIA DEBERAN HACERSE CON CONEXIONES DE FABRICA POR CALENTAMIENTO.
 - TODAS LAS CONEXIONES DE MUEBLES LLEVARAN LLAVE DE ANGULO
 - EN LAS CONEXIONES ROSCADAS SE USARA CINTA TEFLON DE 1" DE ANCHO.
 - LAS UNIONES TERMOFUSIONADAS DEBERAN CUMPLIR LAS ESPECIFICACIONES DE TIEMPOS Y TEMPERATURAS DE CALENTAMIENTO DEL FABRICANTE (VER TABLA).
 - EN LOS PASOS DE TUBERIAS POR LA ESTRUCTURA SE DEBERAN DEJAR CAMISAS DE TUBERIA DE PCV DE UN DIAMETRO MAYOR AL DE LA TUBERIA.
 - SE DEBERAN LAVAR Y DESINFECTANTES DE PONER EN USO LA INSTALACION.
 - LA TUBERIA HIDRAULICA DEBERA SER PROBADA HIDROSTATICAMENTE A UNA PRESION DE 7 KG/CM2 DURANTE 3 HRS, EN LA CUAL NO DEBE PRESENTARSE UNA PERDIDA DE PRESION APRECIABLE SE DEJARAN CARGADAS HASTA LA INSTALACION DE LOS MUEBLES.
 - ES RESPONSABILIDAD DE LA RESIDENCIA DE OBRA VERIFICAR NIVELES Y PENDIENTES.
 - CUALQUIER CAMBIO AL PROYECTO SE DEBERA DAR AVISO AL PROYECTISTA, SI NO ES ASI LA RESPONSABILIDAD DEL PROYECTO SERA DE QUIEN REALICE EL CAMBIO.



FERNANDA CANALES
Arquitectura

FRIDA ESCOBEDO,
TALLER DE ARQUITECTURA

NOTAS GENERALES

REVISIONES:		
No.	DESCRIPCION.	FECHA.

PROYECTO: Sistema de Vivienda FOVISSSTE

PROPIETARIO: Ubicación del prototipo

PROYECTO EJECUTIVO

CONTENIDO: Plano instalación hidráulica

ESCALA: 1:50 COTAS: METROS FECHA: 30/junio/2020

CLAVE DE PLANO: INS-HIDRA 02

NOTAS GENERALES

SIMBOLOGIA

- INDICA TUBERIA DE PVC SANITARIO
- INDICA TUBERIA DE PVC SANITARIO POR PLAFON
- INDICA TUBERIA DE VENTILACION DE PVC SANITARIO POR PLAFON
- CAMBIO DE DIRECCION HORIZONTAL A VERTICAL (2 CODOS DE 45)
- CODDO 90° DE PVC SANITARIO DE CEMENTAR Ø100
- CODDO 45° DE PVC SANITARIO DE CEMENTAR Ø100
- 'YEE' SENCILLA DE PVC SANITARIO DE CEMENTAR 100x100
- 'YEE' DOBLE DE PVC SANITARIO DE CEMENTAR 100x100
- 'YEE' SENCILLA REDUCIDA DE PVC SANITARIO DE CEMENTAR 100x50
- 'YEE' DOBLE REDUCIDA DE PVC SANITARIO DE CEMENTAR 100x50
- TAPON REGISTRO CON TAPA DE BRONCE MCA. REXOLIT O SIMILAR
- CODDO 90° DE PVC SANITARIO DE CEMENTAR Ø50
- CODDO 45° DE PVC SANITARIO DE CEMENTAR Ø50
- 'YEE' SENCILLA DE PVC SANITARIO DE CEMENTAR 50x50
- INDICA COLUMNA DE AGUAS NEGRAS O GRISES
- CODDO 90°-100 DE PVC SANITARIO SALIDA TRACERA DE CEMENTAR
- CODDO 90°-100 DE PVC SANITARIO SALIDA DERECHA DE CEMENTAR
- CODDO 90°-100 DE PVC SANITARIO SALIDA IZQUIERDA DE CEMENTAR
- COLADERA MCA. HELVEX MOD. 24-CH
- COLADERA MCA. FLEXIMATIC MOD. 2314 PARA 2"
- COLADERA MCA. HELVEX MOD. 4954
- PASO DE TUBERIA DEJAR TUBO DE PVC DE UN DIAMETRO MAS MAYOR N.A. NIVEL DE ARRASTRE
- INDICA REGISTRO CIEGO PARA AGUAS NEGRAS
- BAJA COLUMNA DE AGUAS NEGRAS
- SUBE TUBERIA DE VENTILACION
- DIAMETRO DE TUBERIA
- INDICA SENTIDO DEL FLUJO
- INDICA NUMERO DE NODO
- INDICA COTA DE RASANTE
- INDICA COTA DE PLANTILLA / LLEGADA
- INDICA COTA DE PLANTILLA / SALIDA

DATOS DEL COLECTOR
PVC-20.00-10-20

- DIAMETRO EN cm.
- PENDIENTE EN %
- LONGITUD
- TIPO DE MATERIAL

NOTAS:

- LOS DIAMETROS DE LAS TUBERIAS ESTAN INDICADOS EN MM Y ACOTACIONES EN METROS.
- LA TUBERIA Y CONEXIONES DE LA INSTALACION SANITARIA SERAN DE PVC SANITARIO MARCA REXOLIT PARA SEMENTAR SERIE METRICA.
- TODOS LOS CAMBIOS DE DIRECCION DE LA TUBERIA DEBERAN HACERSE CON CONEXIONES DE FABRICA Y EN NINGUN CASO SE DOBLARAN LOS TUBOS POR CALENTAMIENTO.
- LA TUBERIA SANITARIA DEBERA SER PROBADA HIDROSTATICAMENTE A UNA PRESION DE 0.5 kgf/cm² DURANTE 30 MIN. EN LA CUAL NO DEBE PRESENTARSE PERDIDA DE PRESION APRECIABLE.
- EN LAS CONEXIONES ROSCADAS SE USARA CINTA TEFLON DE 1" DE ANCHO.
- LAS UNIONES ENTRE TUBO Y CONEXIONES EN LAS REDES DE PVC SE REALIZARAN CON CEMENTO SOLVENTE DE VISCOSIDAD MEDIA.
- EN LOS PASOS DE TUBERIAS POR LA ESTRUCTURA SE DEBERAN DEJAR CANASAS DE TUBERIA DE PVC DE UN DIAMETRO MAYOR AL DE LA TUBERIA.
- ES RESPONSABILIDAD DE LA RESIDENCIA DE OBRA VERIFICAR NIVELES Y PENDIENTES.
- CUALQUIER CAMBIO AL PROYECTO SE DEBERA DAR AVISO AL PROYECTISTA, SI NO ES ASI LA RESPONSABILIDAD DEL PROYECTO SERA DE QUIEN REALICE EL CAMBIO.

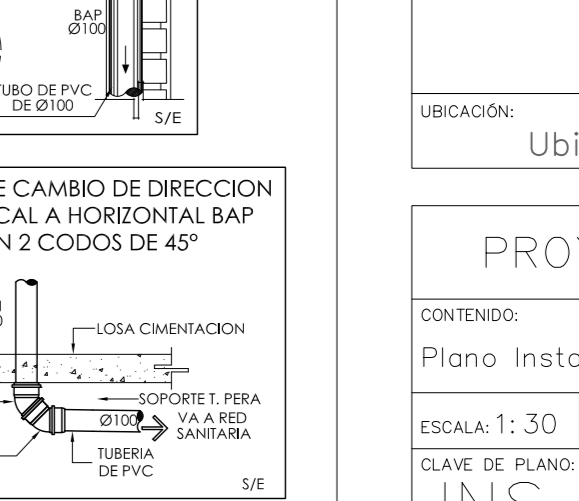
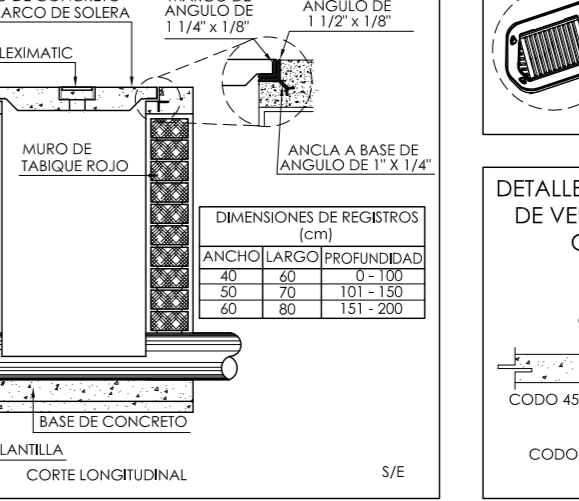
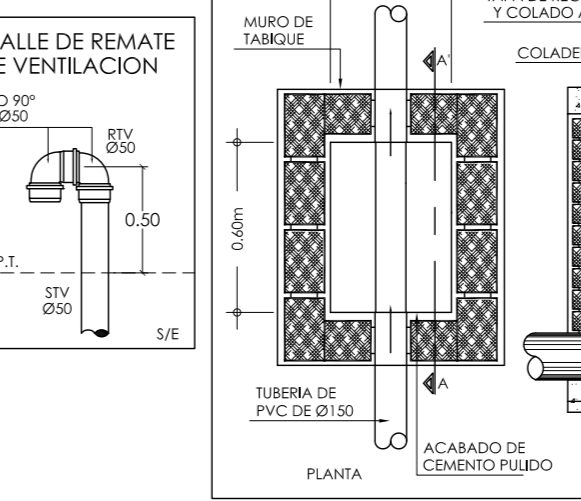
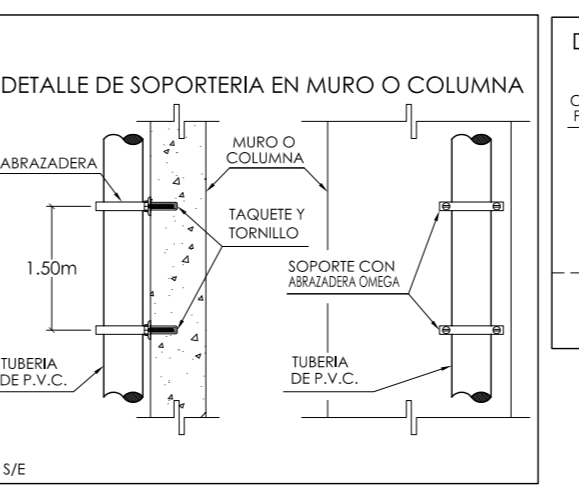
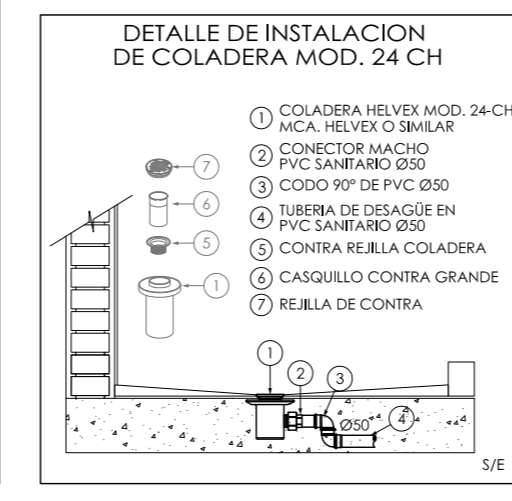
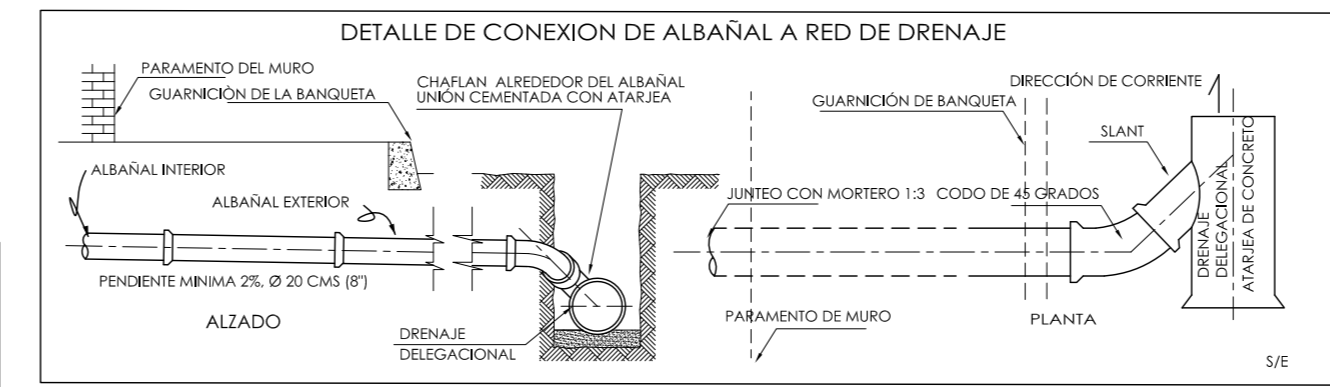
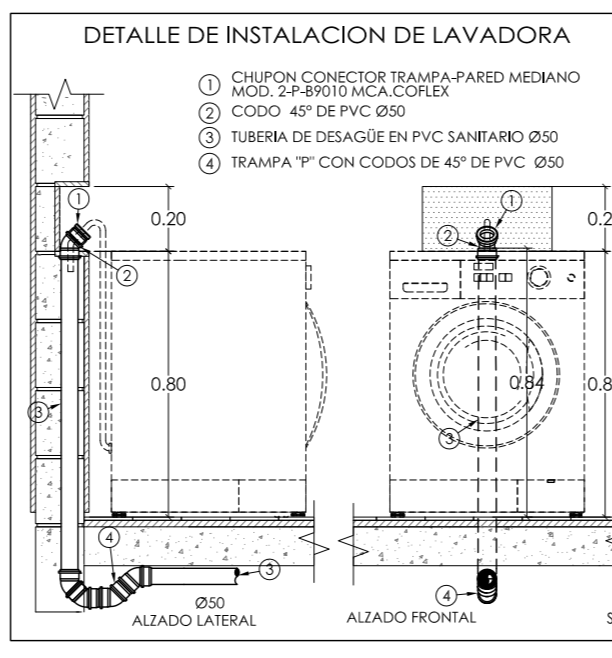
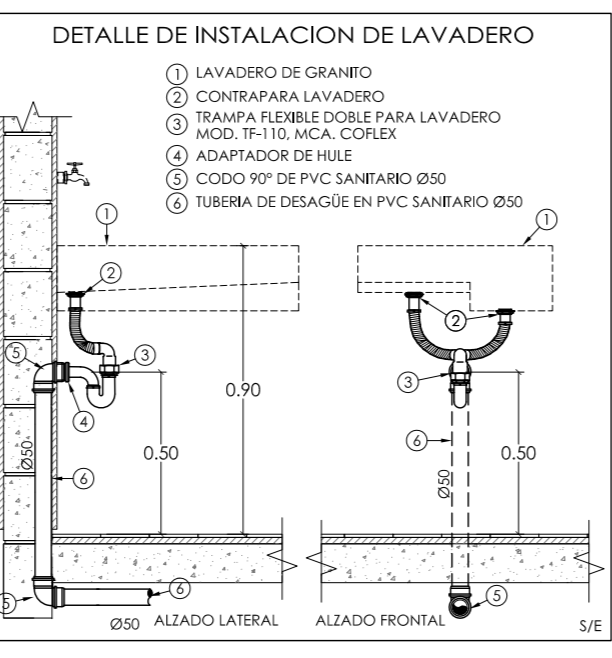
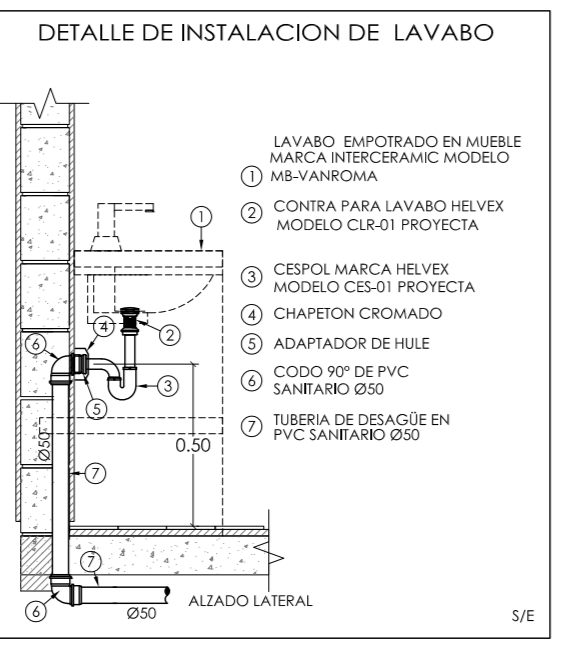
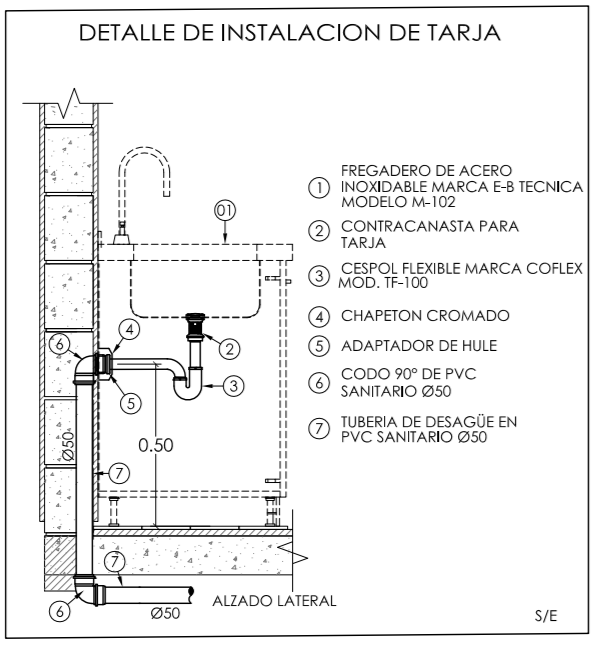
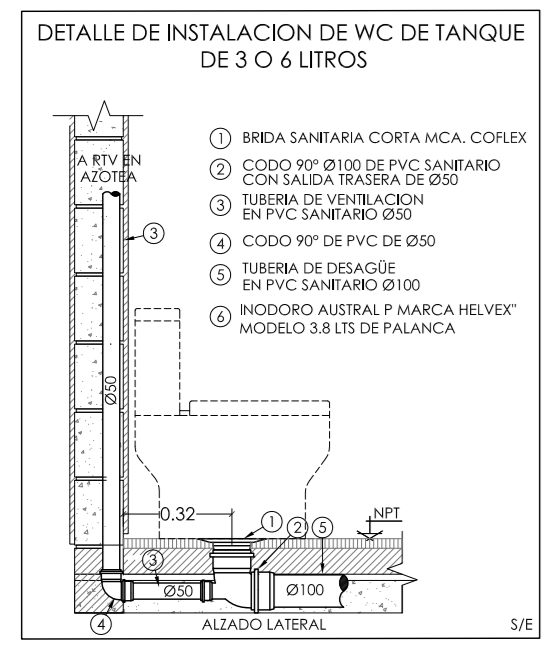
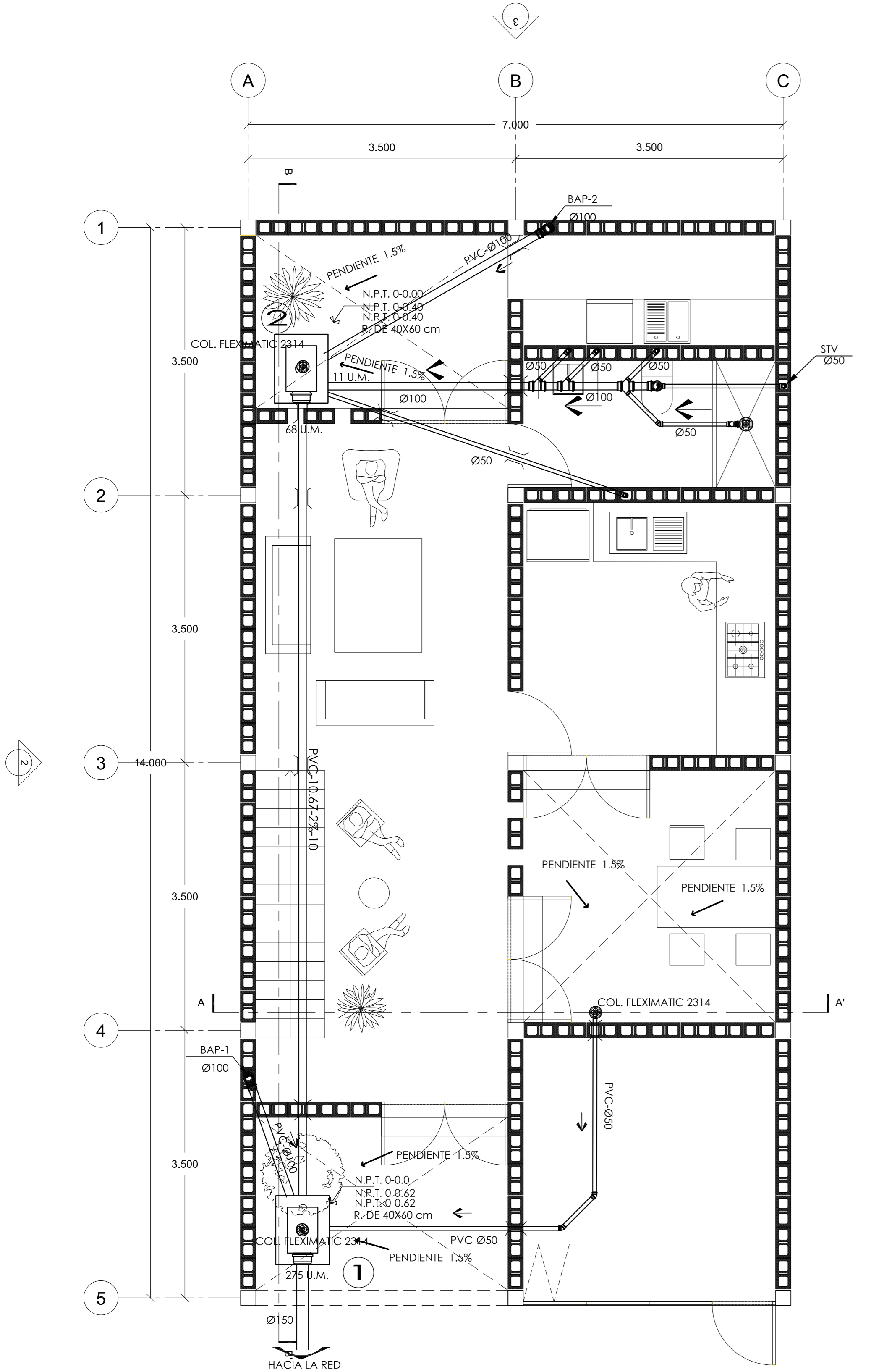
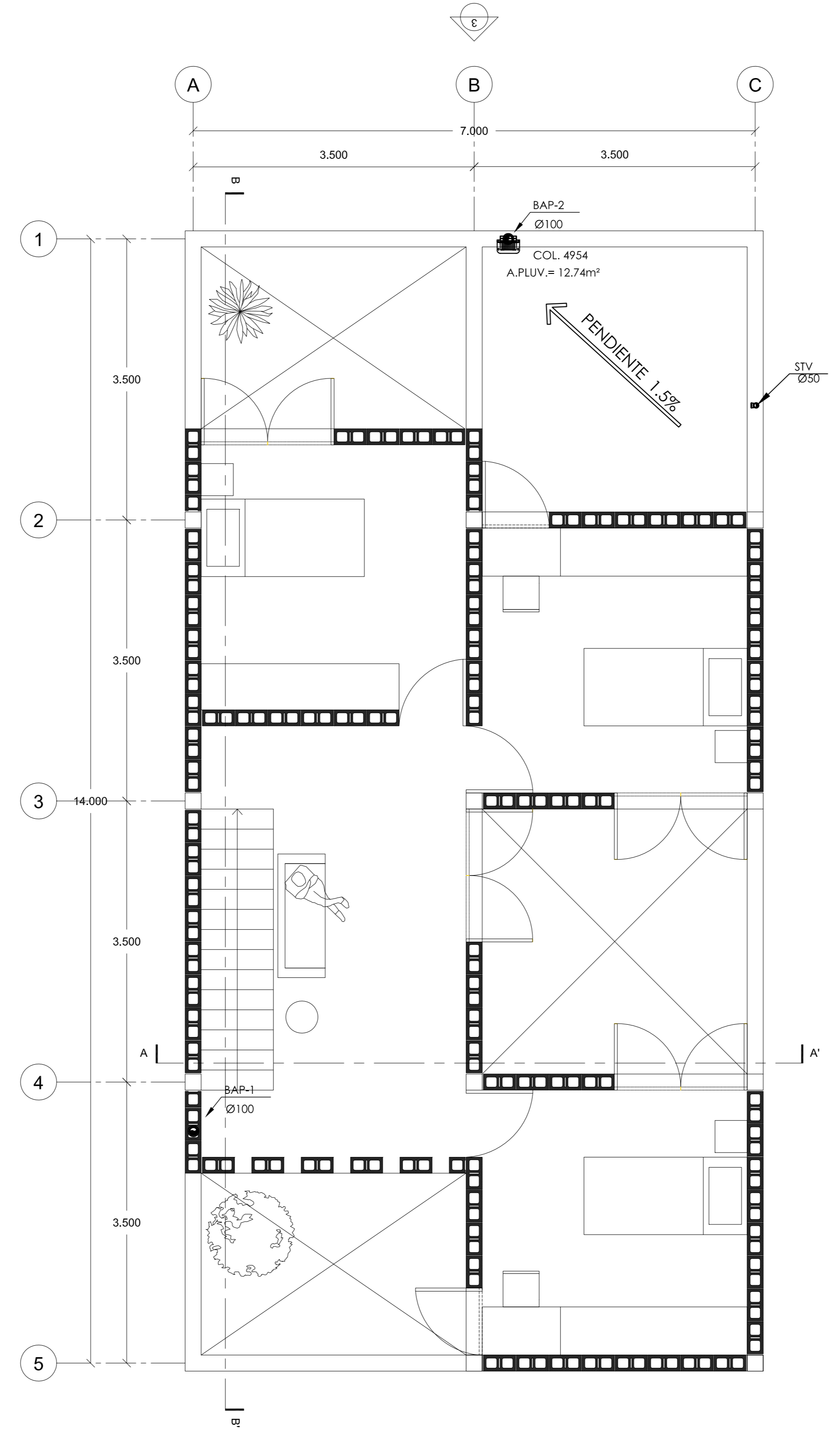
REVISIONES:

No.	DESCRIPCION.	FECHA.

FIRMA PROPIETARIO:
FIRMA D. R. O.:
FIRMA CORRESPONSABLE:
FIRMA CORRESPONSABLE:

PROYECTO:
Sistema de Vivienda FOVISSSTE
PROPIETARIO:
Ubicación del prototipo

PROYECTO EJECUTIVO
CONTENIDO:
Plano instalación sanitaria y pluvial
ESCALA: 1:30 COTAS: METROS FECHA: 30 Junio 2020
CLAVE DE PLAN: **INS-SA Y PL 01**



NOTAS GENERALES

REVISIONES:

No.	DESCRIPCIÓN.	FECHA.

FIRMA PROPIETARIO:

FIRMA D. R. O.:

FIRMA CORRESPONSABLE:

FIRMA CORRESPONSABLE:

PROYECTO:

Sistema de
Vivienda
FOVISSSTE

PROPIETARIO:

UBICACIÓN:

Ubicación del prototipo

PROYECTO EJECUTIVO

CONTENIDO:

Plano Instalación sanitaria y pluvial

ESCALA: 1:50 | COTAS: METROS | FECHA: 30 Junio 2020

CLAVE DE PLANO:

INS-SA Y PL 02

SIMBOLOGIA

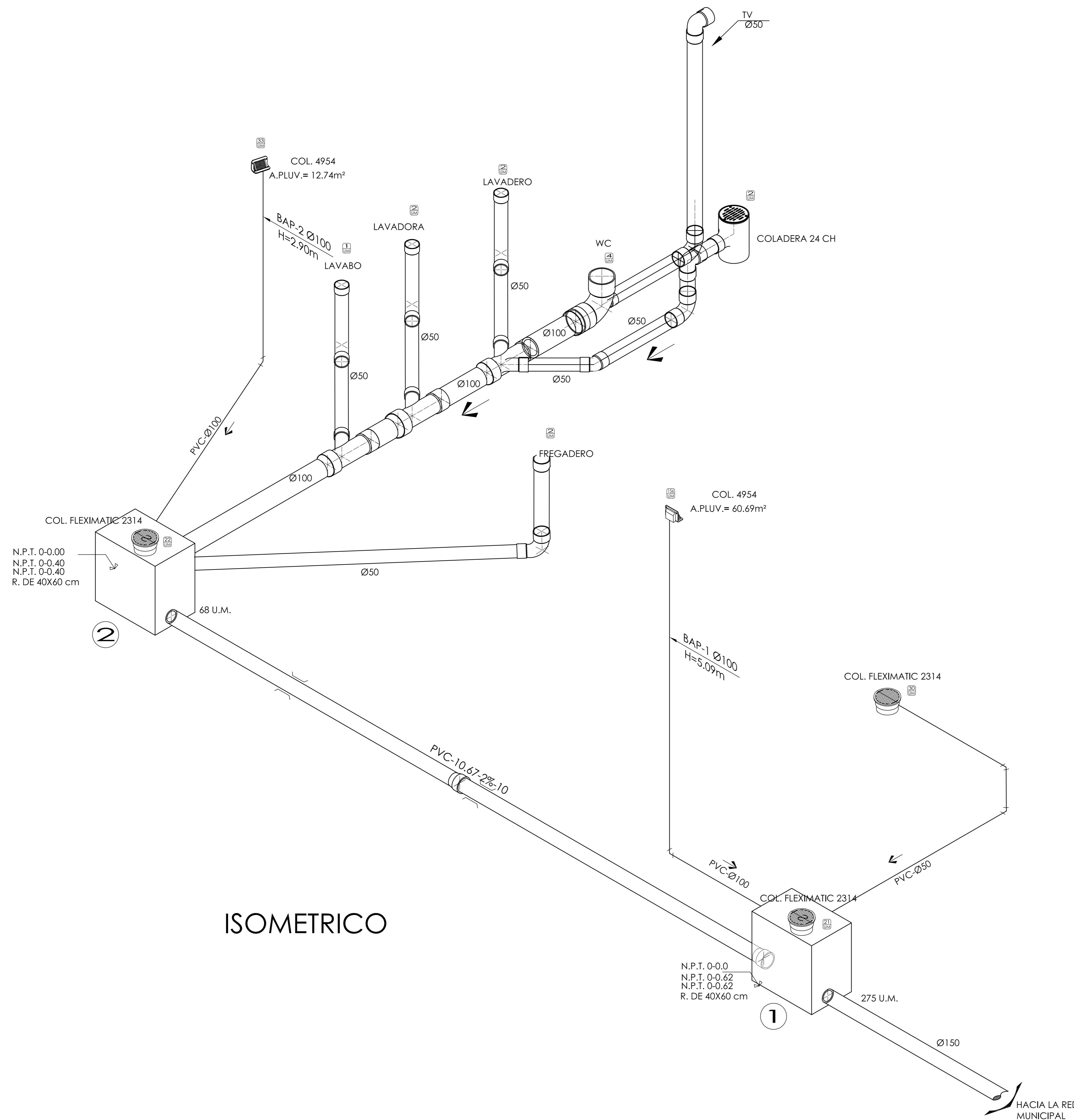
- INDICA TUBERIA DE PVC SANITARIO
- INDICA TUBERIA DE PVC SANITARIO POR PLAFON
- INDICA TUBERIA DE VENTILACION DE PVC SANITARIO POR PLAFON
- CAMBIO DE DIRECCION HORIZONTAL A VERTICAL (2 CODOS DE 45)
- CODDO 90° DE PVC SANITARIO DE CEMENTAR Ø100
- CODDO 45° DE PVC SANITARIO DE CEMENTAR Ø100
- "YEE" SENCILLA DE PVC SANITARIO DE CEMENTAR 100x100
- "YEE" DOBLE DE PVC SANITARIO DE CEMENTAR 100x100
- "YEE" SENCILLA REDUCIDA DE PVC SANITARIO DE CEMENTAR 100x50
- "YEE" DOBLE REDUCIDA DE PVC SANITARIO DE CEMENTAR 100x50
- TAPON REGISTRO CON TAPA DE BRONCE MCA. REXOLIT O SIMILAR
- CODDO 90° DE PVC SANITARIO DE CEMENTAR Ø50
- CODDO 45° DE PVC SANITARIO DE CEMENTAR Ø50
- "YEE" SENCILLA DE PVC SANITARIO DE CEMENTAR 50x50
- CODDO 90°-100 DE PVC SANITARIO SALIDA TRACERA DE CEMENTAR
- CODDO 90°-100 DE PVC SANITARIO SALIDA DERECHA DE CEMENTAR
- CODDO 90°-100 DE PVC SANITARIO SALIDA IZQUIERDA DE CEMENTAR
- COLADERA MCA. HELVEX MOD. 24-CH

- INDICA COLUMNA DE AGUAS NEGRAS
- INDICA CON COLADERA PARA AGUAS COMBINADAS
- BAJA COLUMNA DE AGUAS NEGRAS
- STV SUBE TUBERIA DE VENTILACION
- RTV REMATE DE TUBERIA DE VENTILACION
- Ø100 DIAMETRO DE TUBERIA
- INDICA SENTIDO DEL FLUJO
- INDICA NUMERO DE NODO
- 84.69 INDICA COTA DE RASANTE
- 84.09 INDICA COTA DE PLANTILLA / LLEGADA
- 84.09 INDICA COTA DE PLANTILLA / SALIDA

DATOS DEL COLECTOR

- PVC-20.00-15-15
- DIAMETRO EN cm.
 - PENDIENTE EN %
 - LONGITUD
 - TIPO DE MATERIAL

- NOTAS:
- LOS DIAMETROS DE LAS TUBERIAS ESTAN INDICADOS EN MM Y ACOTACIONES EN METROS.
 - LA TUBERIA Y CONEXIONES DE LA INSTALACION SANITARIA SERAN DE PVC SANITARIO MARCA REXOLIT PARA SEMENTAR SERIE METRICA.
 - TODOS LOS CAMBIOS DE DIRECCION DE LA TUBERIA DEBERAN HACERSE CON CONEXIONES DE FABRICA Y EN NINGUN CASO SE DOBLARAN LOS TUBOS POR CALENTAMIENTO.
 - LA TUBERIA SANITARIA DEBERA SER PROBADA HIDROSTATICAMENTE A UNA PRESION DE 0.5 kg/cm² DURANTE 30 min. EN LA CUAL NO DEBE PRESENTARSE PERDIDA DE PRESION APRECIABLE.
 - EN LAS CONEXIONES ROSCADAS SE USARA CINTA TEFLON DE 1" DE ANCHO.
 - LAS UNIONES ENTRE TUBO Y CONEXIONES EN LAS REDES DE PVC SE REALIZARAN CON CEMENTO SOLVENTE DE VISCOSIDAD MEDIA.
 - EN LOS PASOS DE TUBERIAS POR LA ESTRUCTURA SE DEBERAN DEJAR CAMISAS DE TUBERIA DE PCV DE UN DIAMETRO MAYOR AL DE LA TUBERIA.
 - ES RESPONSABILIDAD DE LA RESIDENCIA DE OBRA VERIFICAR NIVELES Y PENDIENTES.
 - CUALQUIER CAMBIO AL PROYECTO SE DEBERA DAR AVISO AL PROYECTISTA. SI NO ES ASI LA RESPONSABILIDAD DEL PROYECTO SERA DE QUIEN REALICE EL CAMBIO.



ISOMETRICO

N.P.T. 0-0.00
N.P.T. 0-0.40
N.P.T. 0-0.40
R. DE 40X60 cm

2

COL. FLEXIMATIC 2314

68 U.M.

COL. 4954
A.PLUV.= 12.74m²

BAP-2 Ø100
H=2.90m

LAVABO

LAVADORA

LAVADERO

WC

COL. 4954
A.PLUV.= 60.69m²

BAP-1 Ø100
H=5.09m

COL. FLEXIMATIC 2314

N.P.T. 0-0.0
N.P.T. 0-0.22
N.P.T. 0-0.22
R. DE 40X60 cm

1

COL. FLEXIMATIC 2314

275 U.M.

HACIA LA RED MUNICIPAL

NOTAS GENERALES

SIMBOLOGIA

- TUBERIA DE GAS EN COBRE SOLDABLE
- TUBERIA DE GAS ENCAMISADA
- CODO QUE SUBE
- CODO QUE BAJA
- TEE QUE SUBE
- CONEXION TEE
- CODO 90°
- TUBO FLEXIBLE
- VALVULA DE UN PASO
- VALVULA COMPUERTA PARA GAS
- VALVULA DE GLOBO PARA GAS
- B.P. REGULADOR DE BAJA PRESION
- C.U.R.L. TUBO DE COBRE TIPO "L"
- C.U.R.K. TUBO DE COBRE TIPO "K"
- Ø12.7mm DIAMETRO DE TUBERIA
- BTG BAJA TUBERIA DE GAS
- STG SUBE TUBERIA DE GAS
- S.L.L.L. SUBE LINEA DE LLENADO
- B.L.L.L. BAJA LINEA DE LLENADO

NOTAS CONSTRUCTIVAS Y DE REFERENCIA

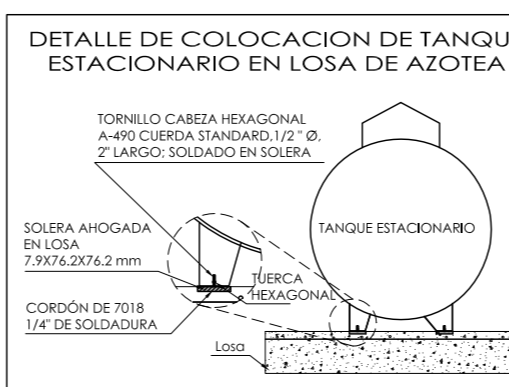
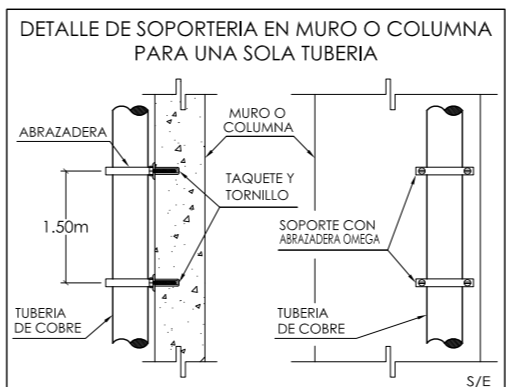
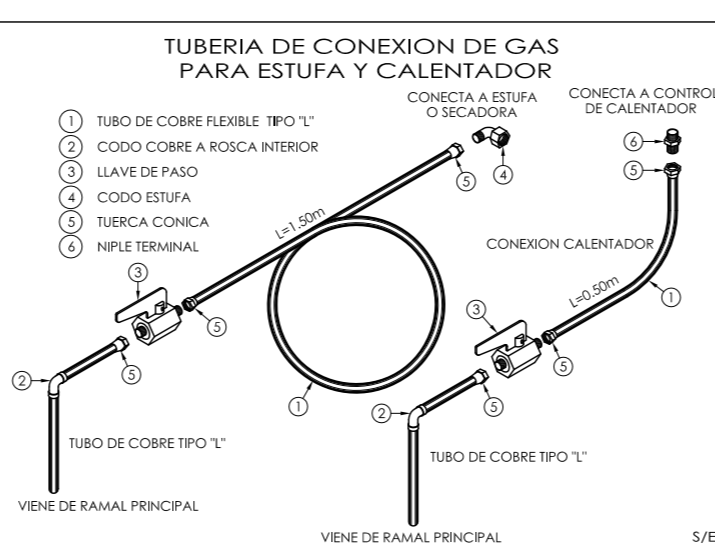
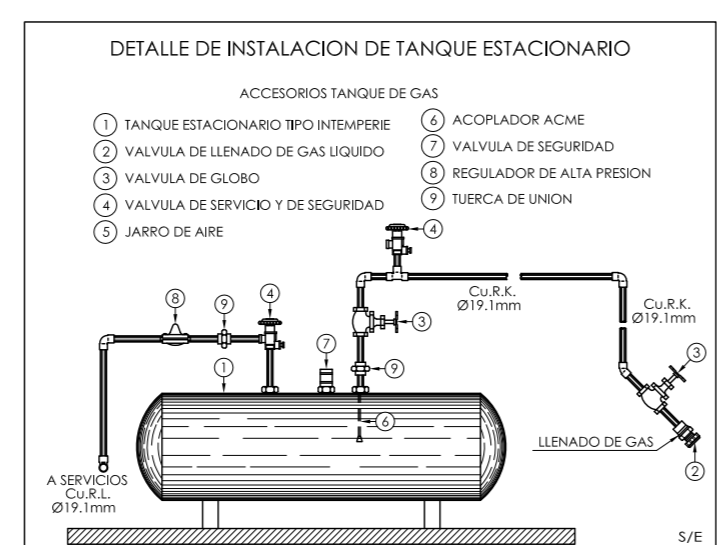
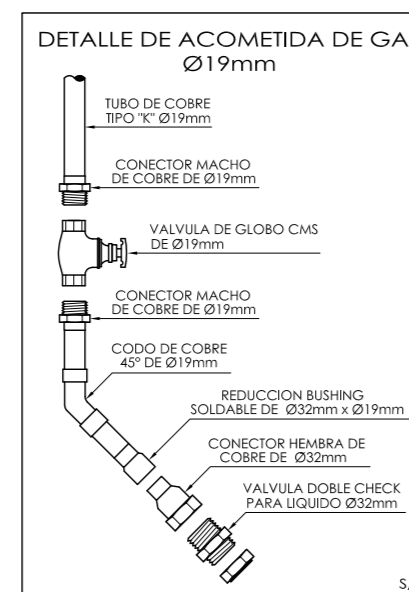
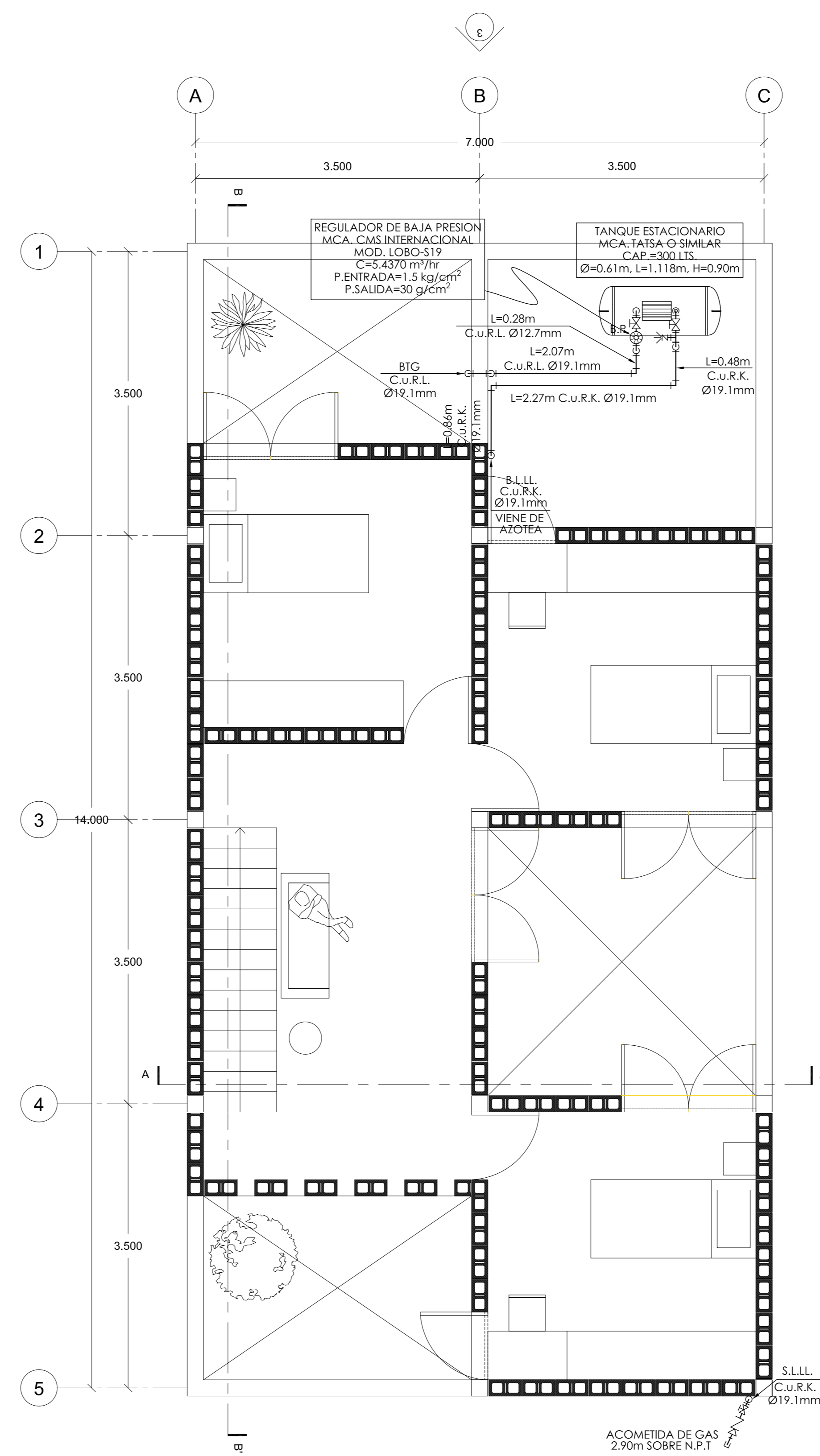
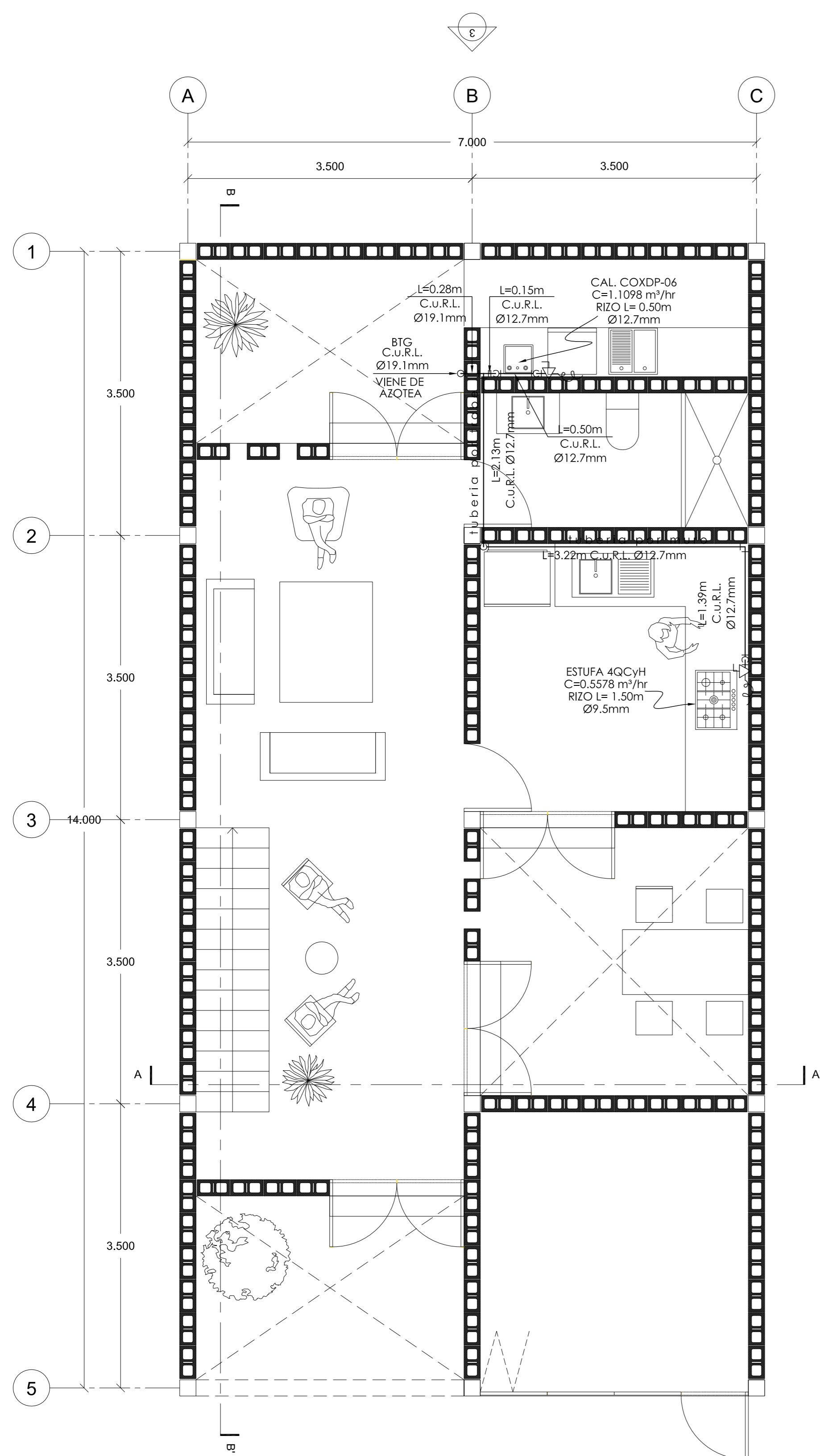
1. Los recipientes deben localizarse sobre piso firme y nivelado.
2. Los recipientes se colocarán en lugares convenientemente ventilados.
3. Los recipientes deberán estar a salvo de daños, golpes o maltrato por movimiento de vehículos, personas y animales.
4. Los recipientes deberán estar protegidos contra agentes corrosivos, inflamables, explosivos.
5. Los recipientes no podrán localizarse en locales cerrados.
6. Los recipientes deberán estar colocados a una distancia no menor de 3.00 mts de las siguientes fuentes:
 - a) Cualquier flama
 - b) Motores eléctricos o de combustión
 - c) Anuncios luminosos
 - d) Interruptores de seguridad, salidas eléctricas
 - e) Conductores de electricidad
7. Los recipientes se deberán colocar en azotea.
8. Los recipientes ubicados en azotea, deberán tener acceso libre para su revisión y mantenimiento.
9. Se debe realizar una prueba de hermeticidad, antes de conectar los aparatos de consumo, someter la instalación a una presión manométrica de 0.5 kg/cm², durante un tiempo mínimo de 10 minutos. Esta prueba debe ser realizada con el aire a presión contenido en los recipientes, si la presión obtenida es la requerida, debe realizarse una segunda prueba con los aparatos de consumo ya conectados a una presión manométrica de 27.94 gr/cm², que es la presión de trabajo, también durante un tiempo mínimo de 10 min. Una vez realizadas las pruebas de hermeticidad, deben purgarse toda las tuberías antes de ponerlas en servicio.
10. cuando por ubicación de los recipientes estacionarios exista un riesgo en determinada dirección, debe instalarse una línea de desfogue orientada hacia un lugar donde el riesgo sea mínimo o nulo.
11. La tubería deberá pintarse de amarillo para distinguirla de otras tuberías y la tubería de llenado de Amarillo con Bandas Blancas
12. De acuerdo a la NOM-004-SEDEG-2004 Apartado 6.2.5.7.7. la altura de la boca que conecta al tanque deberá ir a una altura no menor de 2.50 mts.
13. Considerar apartado Num. 8 NOM-004-SEDEG-2004 respecto a las pruebas de hermeticidad y presurización en las conexiones de las tuberías.
14. Se utilizará regulador de alta presión en la línea principal y de baja presión a la llegada de los núcleos, cuyas especificaciones están indicadas en los planos de instalación de gas.
15. La tubería de distribución en la vivienda se colocará a una H=0.30 mts sobre el N.P.T.
16. La tubería de azotea se colocará sobre el nivel de piso.
17. La tubería de conducción de gas licuado debe ser de cobre tipo "L", protegida del deterioro, choques y altas temperaturas.
18. Las estufas deberán conectarse mediante un rizo de tubo de cobre flexible con longitud no mayor de 1.50m.
19. Los cambios de dirección de las tuberías deberán hacerse mediante las conexiones fabricadas para tal efecto.
20. Las líneas de servicio serán de cobre tipo "L" rígido de fabricación nacional, en líneas de llenado serán de cobre tipo "K" rígido de fabricación NMX-W-018-SCH-2004.
21. Las tuberías de cobre para gas se unirán con soldadura a base de una aleación de estaño y plomo de 95-5%.
22. Es responsabilidad de la residencia de obra verificar niveles y pendientes
23. Cualquier cambio al proyecto de debiera dar aviso al proyectista, si no es así la responsabilidad del proyecto será de quien realice el cambio.

COLORES DE TUBERIA

Para su identificación, las tuberías deben pintarse con los siguientes colores:
 - Gas L.P. en estado de vapor - Color: Amarillo
 - Gas L.P. en estado líquido - Color: Amarillo con Bandas Blancas (Tubería de Llenado)

NORMAS UTILIZADAS PARA LA INSTALACION DE GAS

- 1.- Para el análisis del cálculo de la instalación de gas y los materiales especificados se tuvieron los siguientes lineamientos:
 - a) Norma oficial mexicana NOM-004-SEDEG-2004. Instalaciones de aprovechamiento de Gas L.P. diseño y construcción.
 - b) Normas y Reglamento de Construcción para la Ciudad de México vigente.



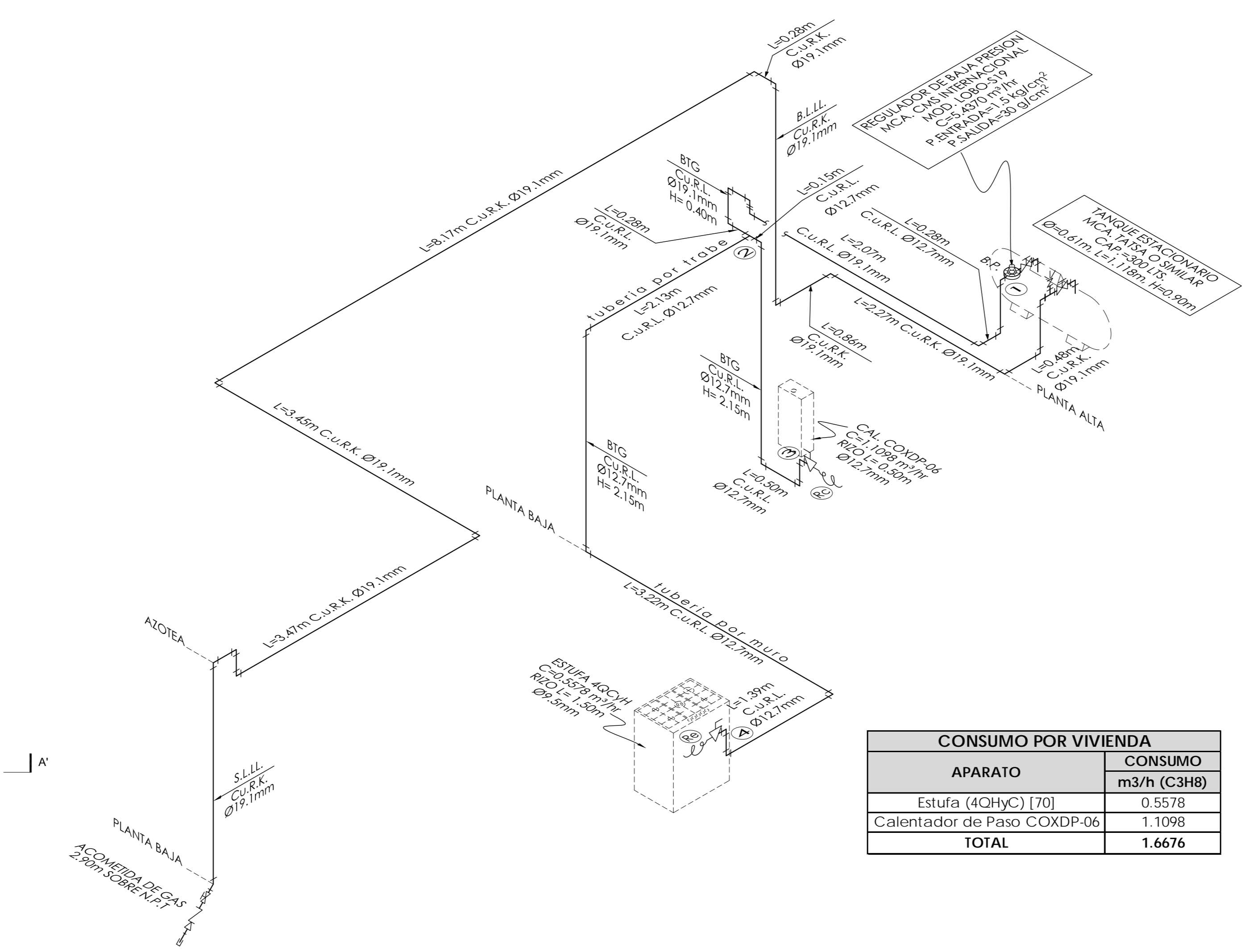
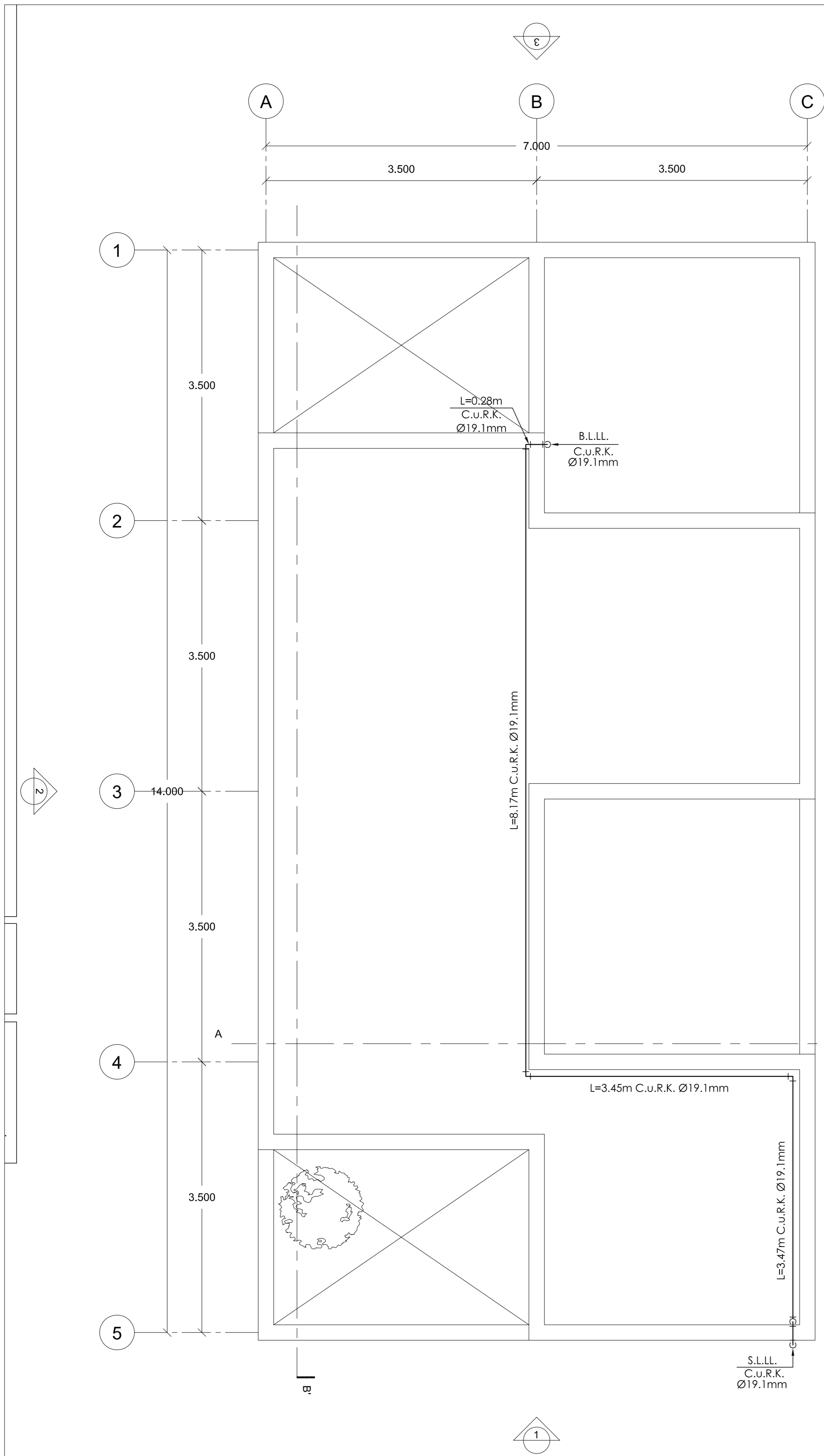
REVISIONES:

No.	DESCRIPCIÓN.	FECHA.

FIRMA PROPIETARIO:
 FIRMA D. R. O.:
 FIRMA CORRESPONSABLE:
 FIRMA CORRESPONSABLE:

PROYECTO:
 Sistema de Vivienda FOVISSSTE
 PROPIETARIO:
 Ubicación del prototipo

PROYECTO EJECUTIVO
 CONTENIDO:
 Plano de instalación de gas
 ESCALA: 1:30 COTAS: METROS FECHA: 30 junio 2020
 CLAVE DE PLANO:
 INS-GAS 01



CONSUMO POR VIVIENDA	
APARATO	CONSUMO
Estufa (4QHc) [70]	0.5578
Calentador de Paso COXDP-06	1.1098
TOTAL	1.6676

SIMBOLOGIA

- TUBERIA DE GAS EN COBRE SOLDABLE PARA GAS
- CODO 90°
- CONEXION TEE
- TUBO FLEXIBLE
- VALVULA DE UN PASO PARA GAS
- VALVULA COMPUERTA PARA GAS
- VALVULA DE GLOBO PARA GAS
- REGULADOR DE BAJA PRESION
- C.U.R.L. TUBO DE COBRE TIPO "1"
- C.U.R.K. TUBO DE COBRE TIPO "1/2"
- Ø12.7mm DIAMETRO DE TUBERIA
- BTG BAJA TUBERIA DE GAS
- STG SUBE TUBERIA DE GAS
- S.L.L.L. SUBE LINEA DE LLENADO
- B.L.L.L. BAJA LINEA DE LLENADO

NOTAS CONSTRUCTIVAS Y DE REFERENCIA

- Los recipientes deben localizarse sobre piso firme y nivelado.
- Los recipientes se colocarán en lugares convenientemente ventilados.
- Los recipientes deberán estar a salvo de daños, golpes o maltrato por movimiento de vehículos, personas y animales.
- Los recipientes deberán estar protegidos contra agentes corrosivos, inflamables, explosivos.
- Los recipientes no podrán localizarse en locales cerrados.
- Los recipientes deberán estar colocados a una distancia no menor de 3.00 mts de las siguientes fuentes:
 - a) Cualquier flama
 - b) Motores eléctricos o de combustión
 - c) Anuncios luminosos
 - d) Interruptores de seguridad, salidas eléctricas
 - e) Conductores de electricidad
- Los recipientes se deberán colocar en azotea.
- Los recipientes ubicados en azotea, deberán tener acceso libre para su revisión y mantenimiento.
- Se debe realizar una prueba de hermeticidad, antes de conectar los aparatos de consumo, someter la instalación a una presión manométrica de 0.5 kg/cm², durante un tiempo mínimo de 10 minutos. Esta prueba debe ser realizada con el aire a presión contenido en los recipientes, si la presión obtenida es la requerida, debe realizarse una segunda prueba con los aparatos de consumo ya conectados a una presión manométrica de 27.94 gr/cm², que es la presión de trabajo, también durante un tiempo mínimo de 10 min. Una vez realizadas las pruebas de hermeticidad, deben purgarse toda las tuberías antes de ponerlas en servicio.
- cuando por ubicación de los recipientes estacionarios exista un riesgo en determinada dirección, debe instalarse una línea de desfogue orientada hacia un lugar donde el riesgo sea mínimo o nulo.
- La tubería deberá pintarse de amarillo para distinguirla de otras tuberías y la tubería de llenado de amarillo con Bandas Blancas
- De acuerdo a la NOM-004-SEDEG-2004 Apartado 6.2.5.7.7, la altura de la boca que conecta al tanque deberá ir a una altura no menor de 2.50 mts.
- Considerar apartado Num. 8 NOM-004-SEDEG-2004 respecto a las pruebas de hermeticidad y presurización en las conexiones de las tuberías.
- Se utilizará regulador de alta presión en la línea principal y de baja presión a la llegada de los núcleos, cuyas especificaciones están indicadas en los planos de instalación de gas.
- La tubería de distribución en la vivienda se colocará a una H=0.30 mts sobre el N.P.T.
- La tubería de azotea se colocará sobre el nivel de piso.
- La tubería de conducción de gas licuado debe ser de cobre tipo "L", protegida del deterioro, choques y altas temperaturas.
- Las estufas deberán conectarse mediante un rizo de tubo de cobre flexible con longitud no mayor de 1.50m.
- Los cambios de dirección de las tuberías deberán hacerse mediante las conexiones fabricadas para tal efecto.
- Las líneas de servicio serán de cobre tipo "L" regido de fabricación nacional, en líneas de llenado serán de cobre tipo "K" rígido de fabricación NMX-W-018-SCF-2006.
- Las tuberías de cobre para gas se unirán con soldadura a base de una aleación de estaño y plomo de 95-5%.
- Es responsabilidad de la residencia de obra verificar niveles y pendientes
- Cualquier cambio al proyecto de debiera dar aviso al proyectista, si no es así la responsabilidad del proyecto sera de quien realice el cambio.

COLORES DE TUBERIA

Para su identificación, las tuberías deben pintarse con los siguientes colores:
 - Gas L.P., en estado de vapor - Color: Amarillo
 - Gas L.P., en estado líquido - Color: Amarillo con Bandas Blancas (Tubería de Llenado)

NORMAS UTILIZADAS PARA LA INSTALACION DE GAS

- Para el análisis del calculo de la instalación de gas y los materiales especificados se tuvieron los siguientes lineamientos:
 - a) Norma oficial mexicana NOM-004-SEDEG-2004, instalaciones de aprovechamiento de Gas L.P., diseño y construcción.
 - b) Normas y Reglamento de Construcción para la Ciudad de México vigente.

FERNANDA CANALES
Arquitectura

FRIDA ESCOBEDO,
TALLER DE ARQUITECTURA

NOTAS GENERALES

REVISIONES:		
No.	DESCRIPCIÓN.	FECHA.

FIRMA PROPIETARIO:

FIRMA D. R. O.:

FIRMA CORRESPONSABLE:

FIRMA CORRESPONSABLE:

PROYECTO:

Sistema de Vivienda FOVISSSTE

PROPIETARIO:

UBICACIÓN: Ubicación del prototipo

PROYECTO EJECUTIVO

CONTENIDO: Plano instalación de gas

ESCALA: 1:30 COTAS: METROS FECHA: 30 junio 2020

CLAVE DE PLANO: INS-GAS 02