

NOTAS GENERALES:

1. COTAS EN CENTIMETROS, NIVELES EN METROS.
2. LAS COTAS RIGEN AL DIBUJO.
3. ESTE NO ES UN PLANO DE TRAZO, NO TOMAR MEDIDAS A ESCALA.
4. ANTES DE CONSTRUIR SE DEBERAN VERIFICAR TODAS LAS COTAS, NIVELES Y DIMENSIONES CON PLANOS ARQUITECTONICOS.
5. NO SE PODRAN MODIFICAR DIMENSIONES NI ARMADOS DE LOS ELEMENTOS ESTRUCTURALES, SIN LA AUTORIZACION POR ESCRITO DEL PROYECTISTA DE LA ESTRUCTURA.
6. RECUBRIMIENTOS LIBRES, EXCEPTO CUANDO EN EL DETALLE SE INDIQUE OTRO VALOR.
 - LOSA DE CIMENTACION 3.0 cm
 - CONTRATRABES 2.5 cm
 - CASTILLOS 2.5 cm
 - TRABES Y DALAS 2.5 cm
 - LOSA MACIZA 1.5 cm
7. ANTES DE CONSTRUIR CUALQUIER ELEMENTO ESTRUCTURAL SE DEBERAN REVISAR LOS PLANOS DE INSTALACIONES PARA DEJAR LOS PASOS Y LAS PREPARACIONES NECESARIAS.
8. SE DEBERA GARANTIZAR QUE DURANTE EL COLADO EL ACERO DE REFUERZO PERMANEZCA EN LA POSICION DE PROYECTO, PARA ELLO SE RECOMIENDA EL USO DE SEPARADORES DE PLASTICO 6 SILETAS.
9. SE DEBERA PREVEER EL ANCLAJE DE CASTILLOS MACIZOS Y HOGADOS EN LAS CONTRATRABES.
10. LOS TIEMPOS DE DESCIMBRADO SE EJECUTARAN DEACUERDO A LA SIGUIENTE TABLA

ELEMENTO ESTRUCTURAL	CONCRETO CON RESISTENCIA INICIAL NORMAL	CONCRETO CON RESISTENCIA INICIAL RAPIDA
LOSAS	14 DIAS	7 DIAS
TRABES	14 DIAS	7 DIAS
DALAS	2 DIAS	1 DIA
CASTILLOS	2 DIAS	1 DIA
FRONTERAS	1 DIA	1 DIA

ESPECIFICACIONES:

PARA CONCRETO:

1. CONCRETO A EMPLEAR CLASE 2, SERA HECHO EN LA OBRA Y LA PROPORCION ESTARA DADA POR EL FABRICANTE DEL CEMENTO A USAR.
2. LA RESISTENCIA A LA COMPRESION REQUERIDA SERA DE LA SIGUIENTE MANERA:
 - EN LOSA DE CIMENTACION $f'c=200 \text{ Kg/cm}^2$
 - EN PLANTILLA POBRE $f'c=100 \text{ Kg/cm}^2$
 - EN CASTILLOS $f'c=150 \text{ Kg/cm}^2$
 - EN TRABES Y LOSA $f'c=200 \text{ Kg/cm}^2$
3. EL TAMAÑO MAXIMO DEL AGREGADO GRUESO A USAR SERA DE 3/4".
4. EL REVENIMIENTO SERA DE DEACUERDO A LA SIGUIENTE ESPECIFICACION:
 - LOSA DE CIMENTACION----- DE 10 a 13 cms.
 - CONTRATRABES-----DE 10 a 13 cms.
 - LOSAS Y TRABES----- DE 13 cms.
 - COLUMNAS Y CASTILLOS--- DE 13 a 15 cms.
5. EL COLADO DE LA LOSA FONDO Y MUROS DE CISTERNA SERA MONOLITICO Y SU LOSA TAPA SE COLARA JUNTO CON LA LOSA DE CIMENTACION.
6. EL CONCRETO DE LA CIMENTACION Y CISTERNA DEBERA LLEVAR IMPERMEABILIZANTE INTEGRAL.
7. EL CURADO DEL CONCRETO SERA DE SIETE DIAS SI ES CONCRETO DE FRAGUADO NORMAL Y DE TRES DIAS, SI ES DE FRAGUADO RÁPIDO.
8. COLAR LOS CASTILLOS CON CONCRETO FLUIDO Y CON GRANZON EN VEZ DE GRAVA PARA ASEGURAR SU CORRECTO COLADO.

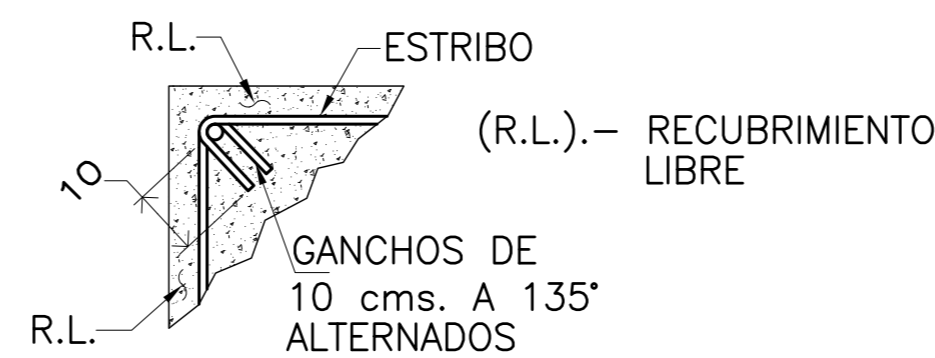
ESPECIFICACIONES:

PARA ACERO DE REFUERZO:

1. LA RESISTENCIA DEL ACERO DE REFUERZO SERA COMO SE INDICA:
 - VARILLAS #3 Y MAYORES $f_y=4200 \text{ Kg/cm}^2$
 - ALAMBRO #2 $f_y=2530 \text{ Kg/cm}^2$
 - MALLA ELECTROSOLDADA $f_y=5000 \text{ Kg/cm}^2$
2. ANCLAJES Y TRASLAPES VER SIGUIENTE TABLA

DIAMETRO EN PULGADAS	NUMERO DE VARILLA (#)	ANCLAJES Y TRASLAPES cm.
1/4"	2	25 cms.
3/8"	3	40 cms.
1/2"	4	50 cms.
5/8"	5	65 cms.
3/4"	6	80 cms.

3. EN UNA MISMA SECCIÓN NO SE DEBERÁ TRASLAPAR MAS DEL 30% DEL ACERO DE REFUERZO.
4. EN CONTRATRABES, TRABES, DALAS Y CASTILLOS EL PRIMER ESTRIBO SE COLOCARA A LA MITAD DE LA DISTANCIA INDICADA.
5. LOS ESTRIBOS DEBEN SER DE UNA SOLA PIEZA Y ADEMÁS DEBERAN REMATAR EN UNA ESQUINA CON DOBLECES DE 135° SEGUIDOS DE TRAMOS RECTOS COMO SE INDICA EN LA FIGURA:



6. TODAS LAS VARILLAS DE LOS CASTILLOS DEBEN ANCLARSE EN SU BASE POR MEDIO DE UNA ESCUADRA DE 12 DIAMETROS Y A 90°
7. TODAS LAS VARILLAS DE CONTRATRABES, TRABES Y DALAS DEBEN ANCLARSE EN SUS EXTREMOS, POR MEDIO DE UNA ESCUADRA A 90° Y DE 12 DIAMETROS DE LONGITUD.

ESPECIFICACIONES:

MUROS DE MAMPOSTERIA:

1. ANTES DE INICIAR EL DESPLANTE DE LOS MUROS EL CONSTRUCTOR DEBE TENER CLARO Y PRECISO CONOCIMIENTO DE PROCESO CONSTRUCTIVO Y DE LOS MATERIALES POR UTILIZAR.
2. NO SE PERMITIRA LA DEMOLICION DE MUROS PARA EL ALOJAMIENTO DE INSTALACIONES, ESTAS DEBERAN DE SER ALOJADAS EN EL HUECO DEL BLOCK.
3. LOS MUROS DE MAMPOSTERIA SE CONSTRUIRAN CON BLOCK TIPO INTERMEDIO DE CONCRETO CEMENTO-ARENA DE 20x20x40 CON CASTILLOS AHOGADOS A CADA 60 cms. ARMADOS CON UNA VARILLA DEL #3
4. EN TODAS LAS JUNTAS, EL MORTERO CUBRIRA TOTALMENTE LAS CARAS HORIZONTALES Y VERTICALES DE LA PIEZA. SU ESPESOR SERA EL MINIMO QUE PERMITA UNA CAPA UNIFORME DE MORTERO Y LA ALINEACION DE LAS PIEZAS.
5. LAS JUNTAS VERTICALES SE COLOCARAN EN FORMA CUATRAPEADA Y A PLOMO. TODAS LA PIEZAS SE DEBERAN COLOCAR TOTALMENTE SECAS.

PARA MORTERO:

1. USAR MORTERO TIPO 1 HECHO EN OBRA Y LA PROPORCION RECOMENDADA SERA: 1:1/4:3
 CEMENTO CAL HIDRATADA ARENA
 1 1/4 3
2. LA RESISTENCIA PROMEDIO A LA COMPRESION SERA DE 125 Kg/cm²
3. PARA PREPARAR EL MORTERO, LOS MATERIALES SE MEZCLARAN EN UNA SUPERFICIE LIMPIA Y NO ABSORBENTE, HASTA ALCANZAR UNA MEZCLA HOMOGENEA QUE TENGA LA FLUIDEZ PARA UNA FACIL COLOCACION.
4. SI EL MORTERO SE REALIZA POR MEDIO MECANICO EL TIEMPO DE MEZCLADO NO SERA MENOS DE 3 MINUTOS DESPUES DE QUE SE AGREGUE EL AGUA.
5. SE EMPLEARA LA MINIMA CANTIDAD DE AGUA QUE DE COMO RESULTADO UN MORTERO FACILMENTE TRABAJABLE.
6. SI EL MORTERO EMPIEZA A ENDURECERSE PODRA REMEZCLARSE HASTA QUE VUELVA A TOMAR LA CONSISTENCIA DESEADA AGREGANDOLE AGUA SI ES NECESARIO.
7. LOS MORTEROS A BASE DE CEMENTO NORMAL DEBERAN USARSE DENTRO DEL LAPSO DE 2.5 HRS. A PARTIR DEL MEZCLADO ORIGINAL.

REVISIONES:

No.	DESCRIPCIÓN.	FECHA.

FIRMA PROPIETARIO:

FIRMA D. R. O.:

FIRMA CORRESPONSABLE:

FIRMA CORRESPONSABLE:

PROYECTO:

Sistema de
Vivienda
FOVISSSTE

PROPIETARIO:

UBICACIÓN:

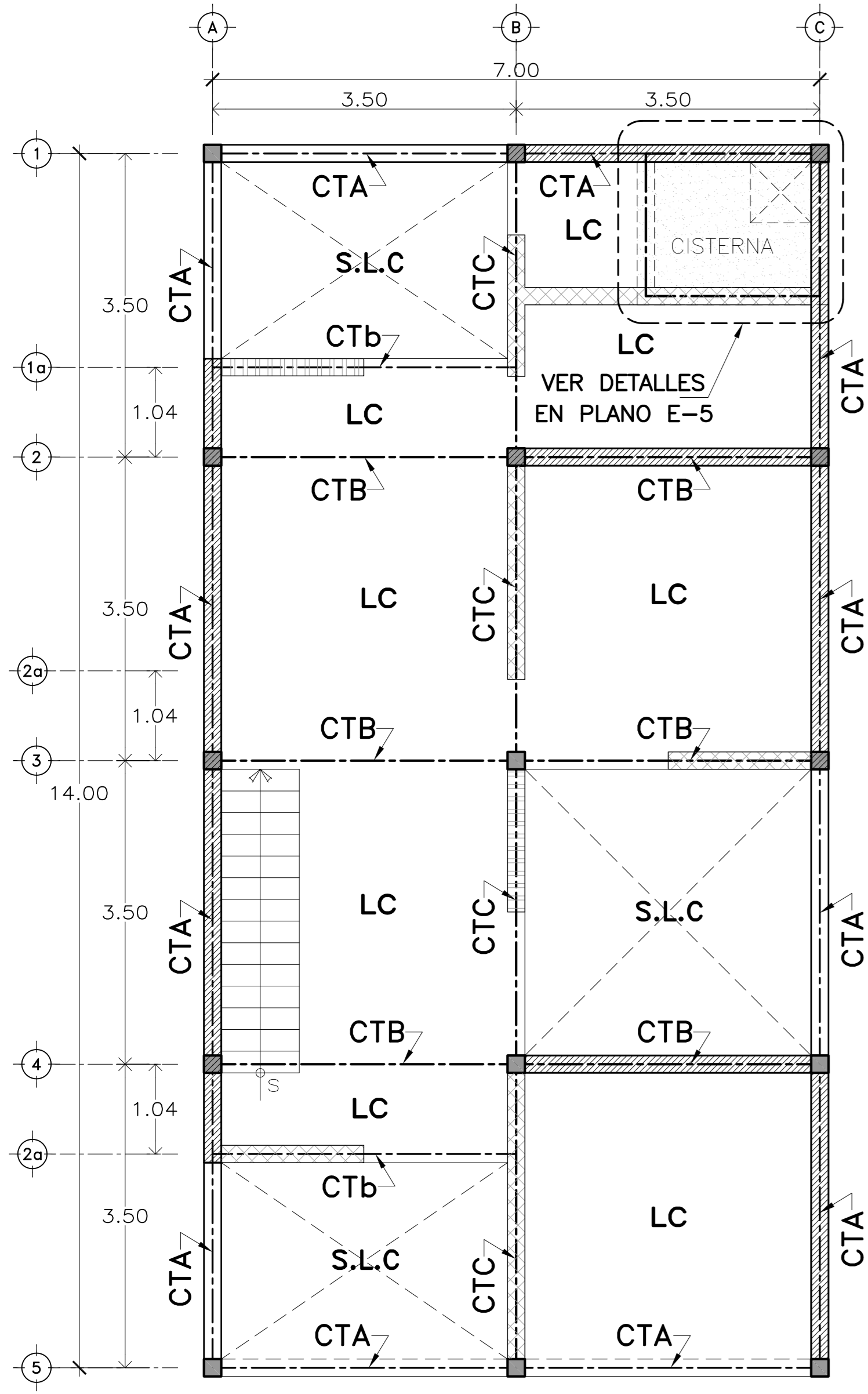
Ubicación del prototipo

PROYECTO EJECUTIVO

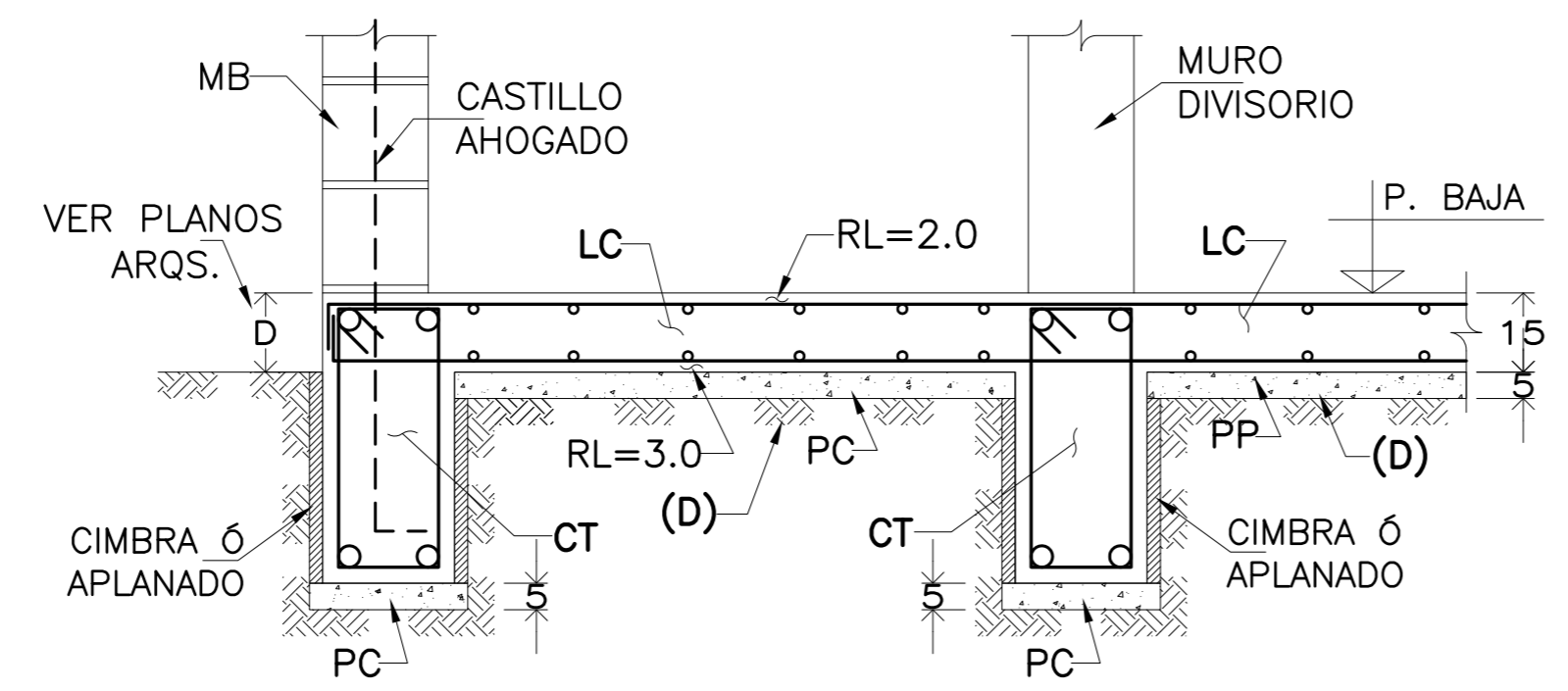
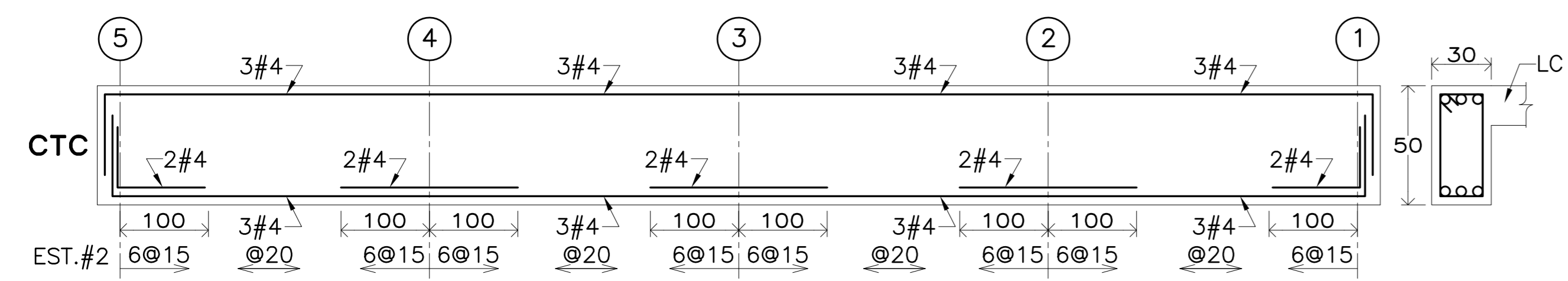
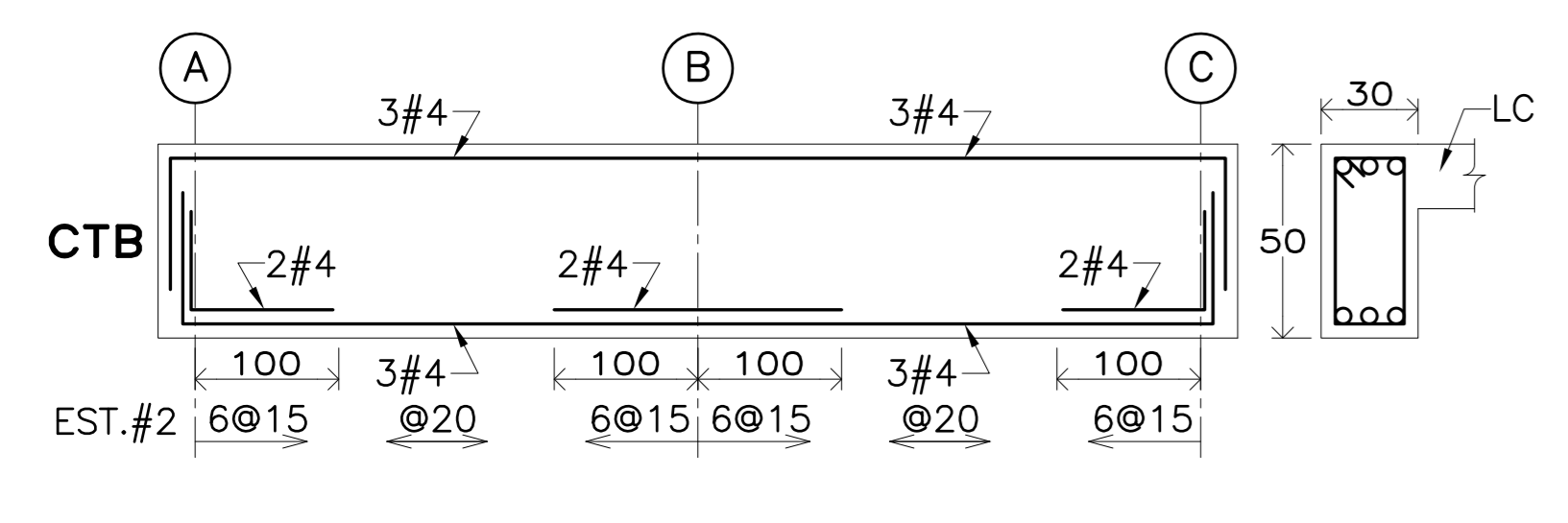
CONTENIDO:
NOTAS Y ESPECIFICACIONES

ESCALA: 1:50 COTAS: METROS FECHA: 30/JUN/20
CLAVE DE PLANO:

ESTR-R-01



PLATA DE CIMENTACIÓN RECTANGULAR



(LC).- LOSA DE CIMENTACION GENERAL

(D).- EL DESPLANTE DE LA CIMENTACION DEBERA DE SER SOBRE TERRENO NATURAL COMPACTO O SOBRE PLATAFORMA CON RELLENO DE TEPETATE COMPACTADO EN CAPAS DE 20 cms. AL 95% PROCTOR ESTANDAR.

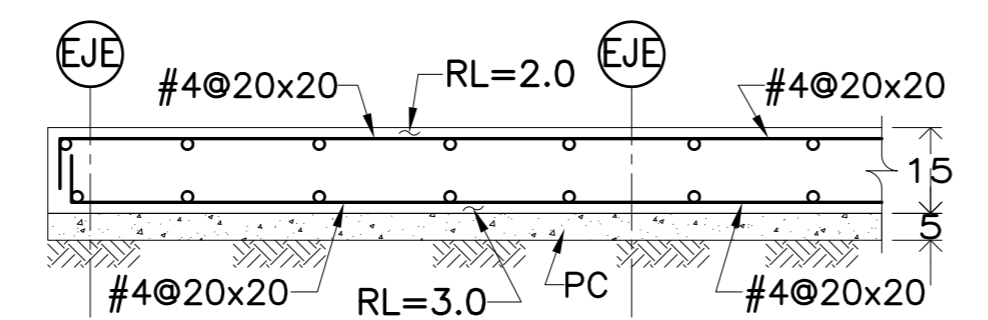
Y ANTES SE DEBERA DESPALMAR EL TERRENO, RETIRANDO EL SUELO QUE CONTENGA MATERIA ORGANICA O SI EXISTEN RELLENOS, ESTOS TAMBIEN DEBEN RETIRARSE.

(PC).- PLANTILLA DE CONCRETO $f'c=100$ Kg/cm²

(CT).- TRABE DE CIMENTACION SEGUN EL CASO.

(LC).- LOSA DE CIMENTACION.

(RL).- RECUBRIMIENTO LIBRE.

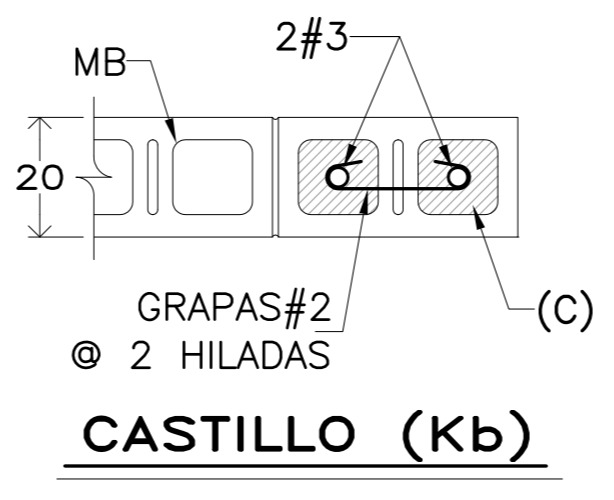
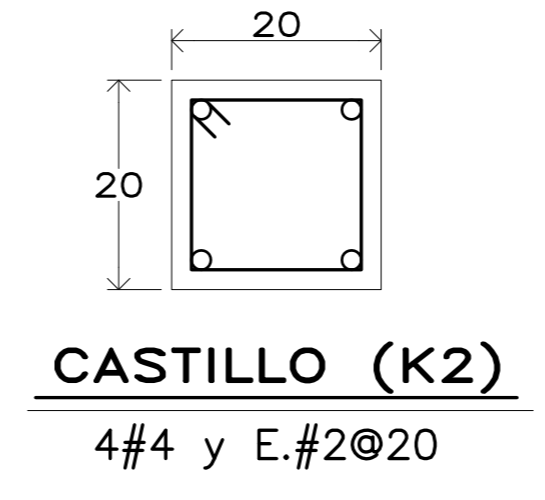
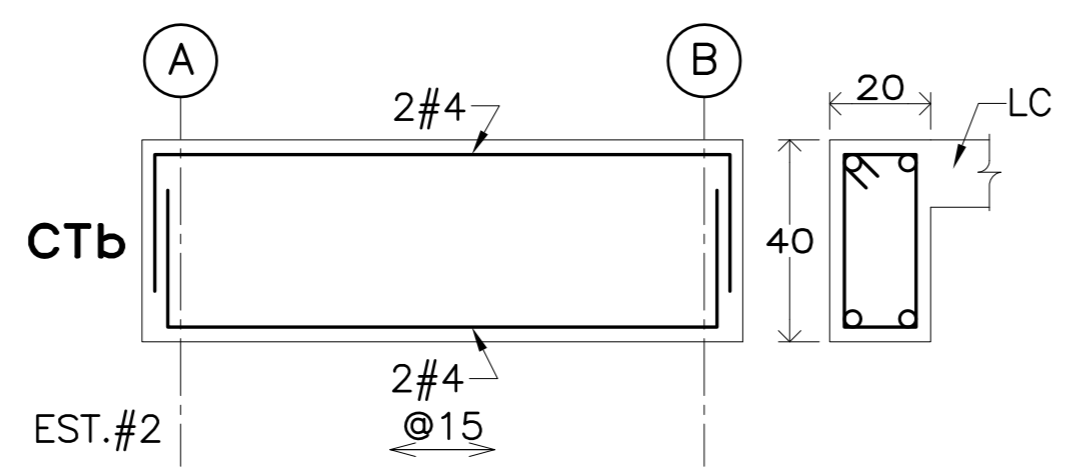
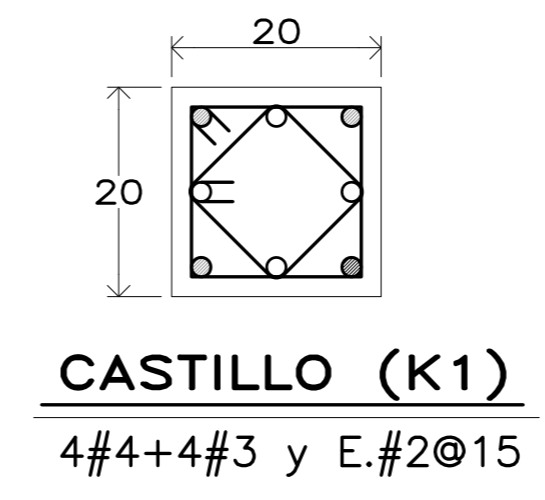
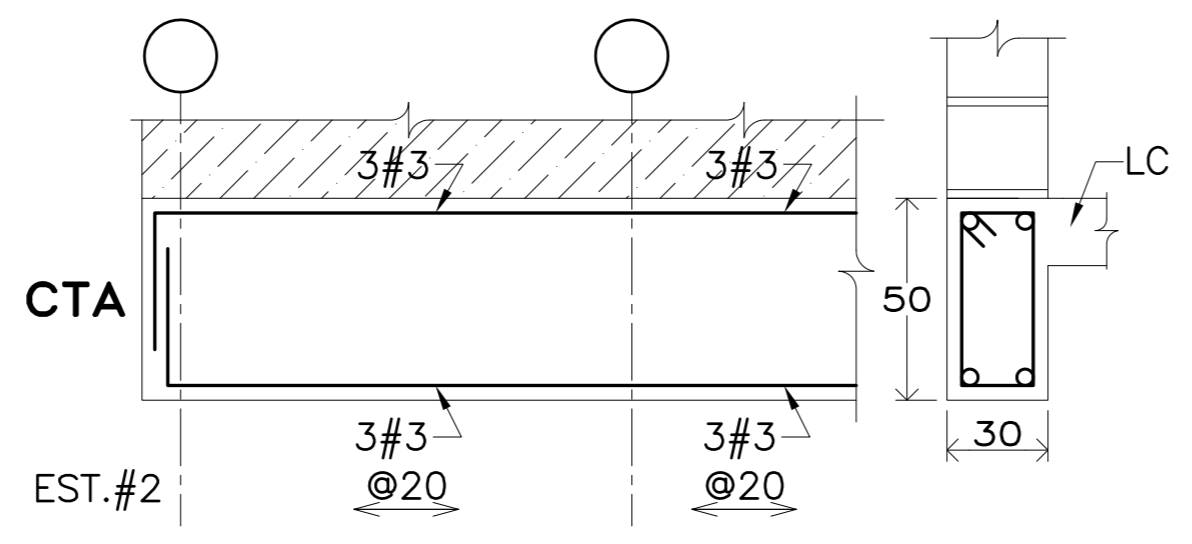


(LC).- LOSA DE CIMENTACION

(ARMAR EN AMBOS SENTIDOS)

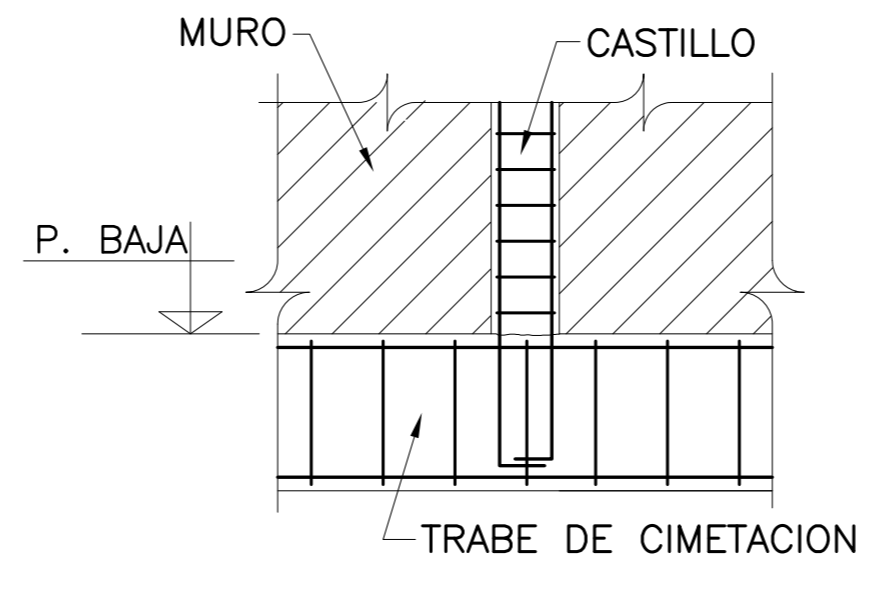
(PC).- PLANTILLA DE CONCRETO $f'c=100$ Kg/cm²

(RL).- RECUBRIMIENTO LIBRE.

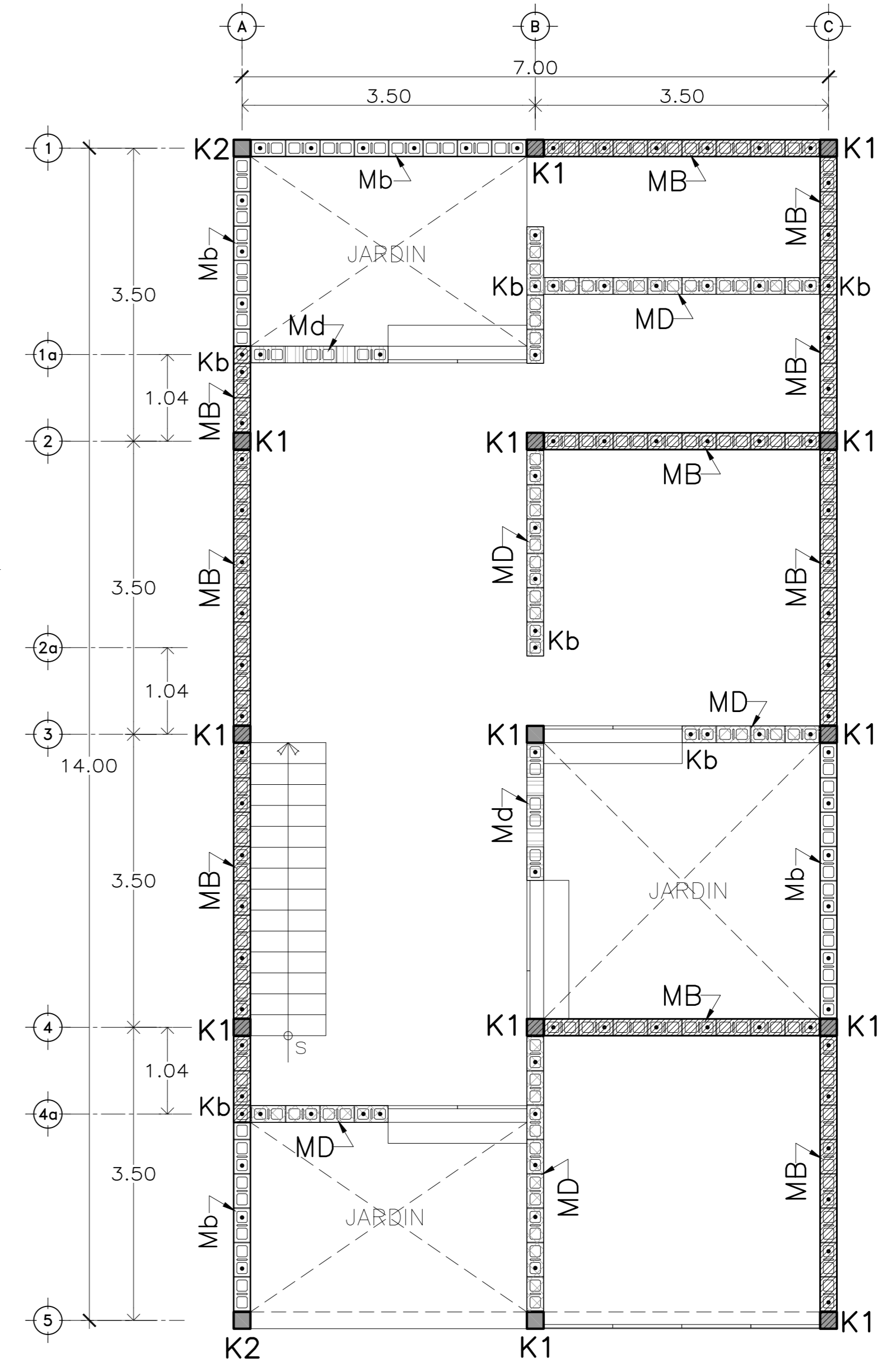


(RE).- RAMPA DE ESCALERA

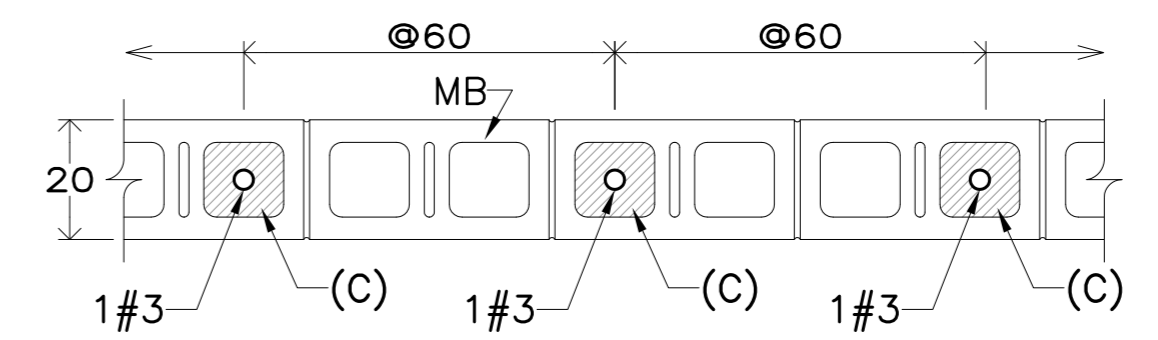
NOTA: EL PERALTE Y LA HUELLA DE LA ESCALERA SE VERIFICARAN CON EL PLANO ARQUITECTONICO CORRESPONDIENTE.



ANCLAJE DE CASTILLOS



MUROS Y CASTILLOS DE P. BAJA RECTANGULAR



(MB).- MURO DE BLOCK HUECO

(MB).- MURO DE BLOCK HUECO TIPO INTERMEDIO DE CEMENTO DE 20x20x40 CON CASTILLOS AHOGADOS A CADA 60 cms. ARMADOS CON UNA VARILLA DEL #3

(C).- COLAR CON CONCRETO FLUIDO Y CON GRANZÓN EN VEZ DE GRAVA.

SIMBOLOGIA:

- INDICA EJE DE CONTRABE SEGUN LO INDICADO EN PLANTA.
- MB MURO DE CARGA DE BLOCK HUECO DE CEMENTO 20x20x40
- Mb MURO BANDA DE BLOCK HUECO DE CEMENTO 20x20x40
- MD MURO DIVISORIO DE BLOCK HUECO DE CEMENTO 20x20x40
- Md MURO CELOSIA A BASE DE BLOCK DE CEMENTO 20x20x40
- - - - PROYECCION DE MUROS DE CARGA DE PLANTA BAJA
- ==== INDICA MURO BAJO DE VENTANA
- CASTILLO DE CONCRETO ARMADO
- CASTILLO AHOGADO EN MURO DE BLOCK HUECO
- (LC) LOSA DE CIMENTACION VER DET. (LC)
- (S.L.C) SIN LOSA DE CIMENTACION

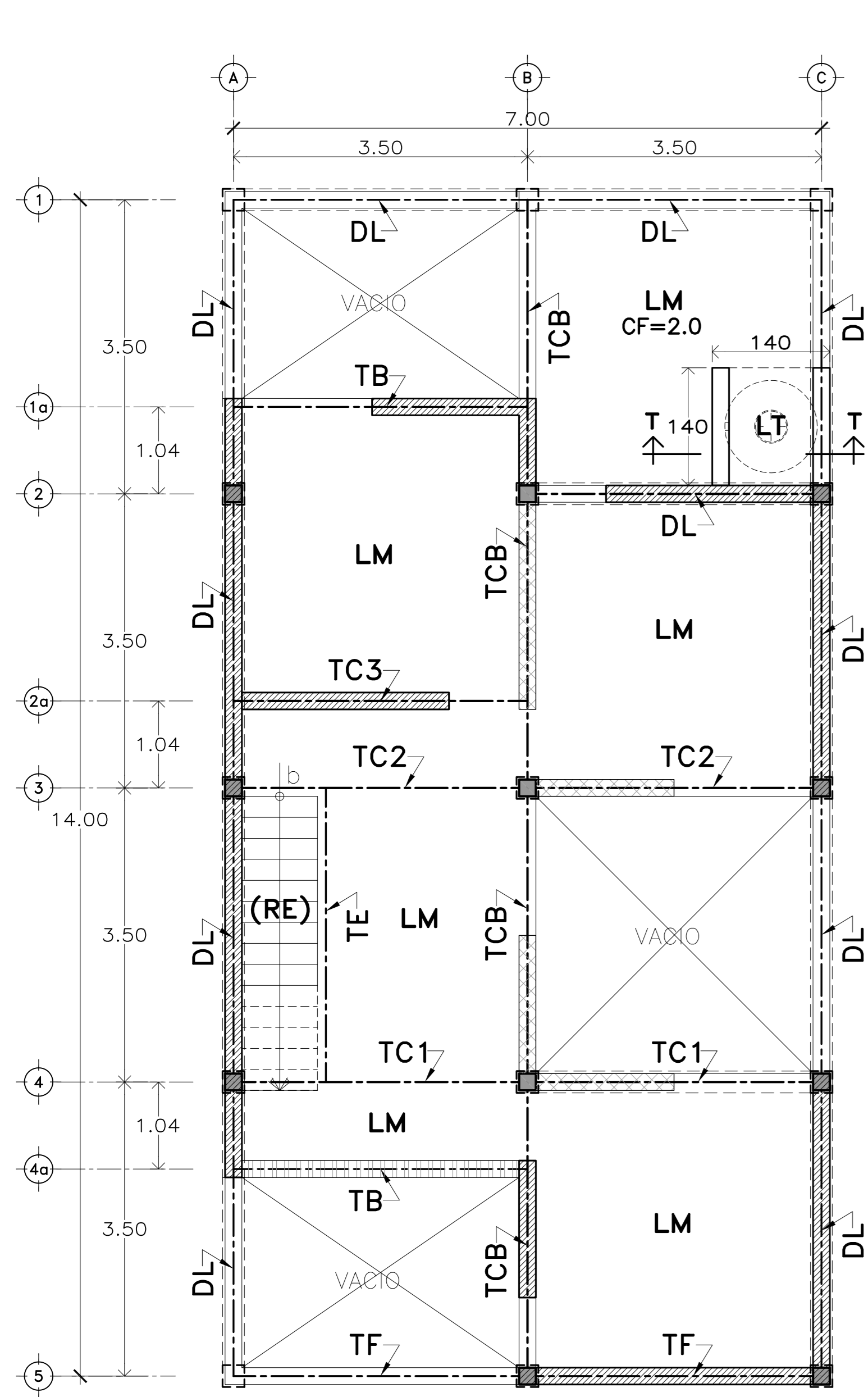
REVISIONES:

No.	DESCRIPCIÓN.	FECHA.

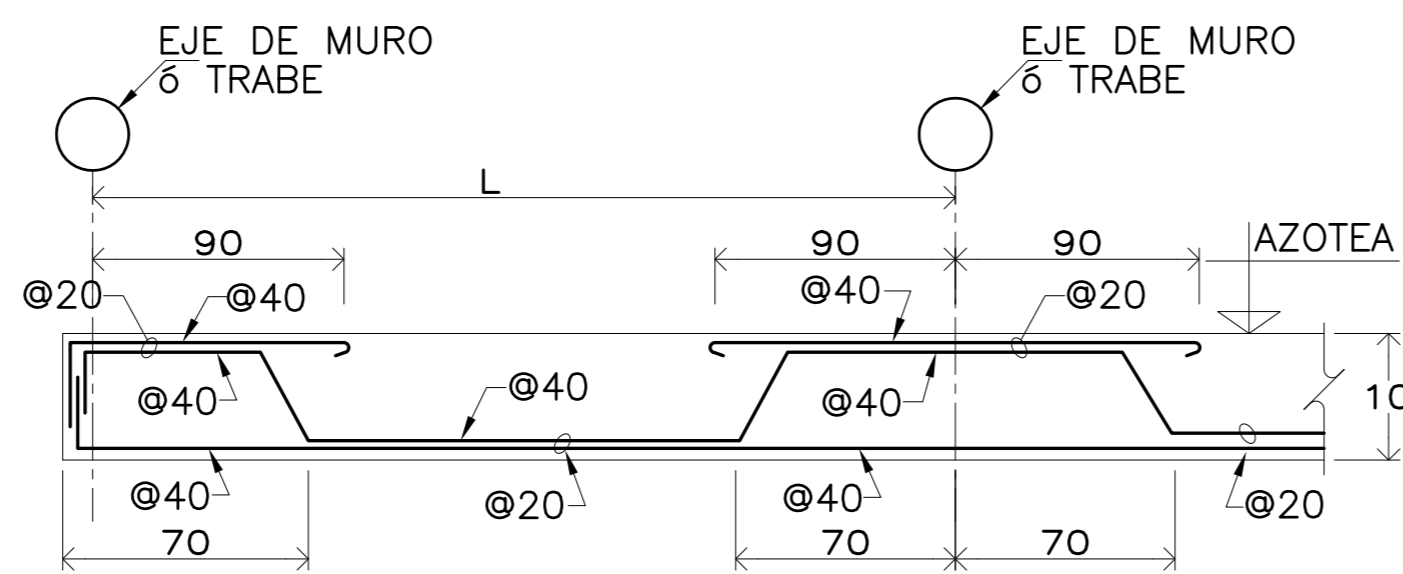
FIRMA PROPIETARIO:
FIRMA D. R. O.:
FIRMA CORRESPONSABLE:
FIRMA CORRESPONSABLE:

PROYECTO:
Sistema de Vivienda FOVISSSTE

PROPIETARIO:
Ubicación del prototipo

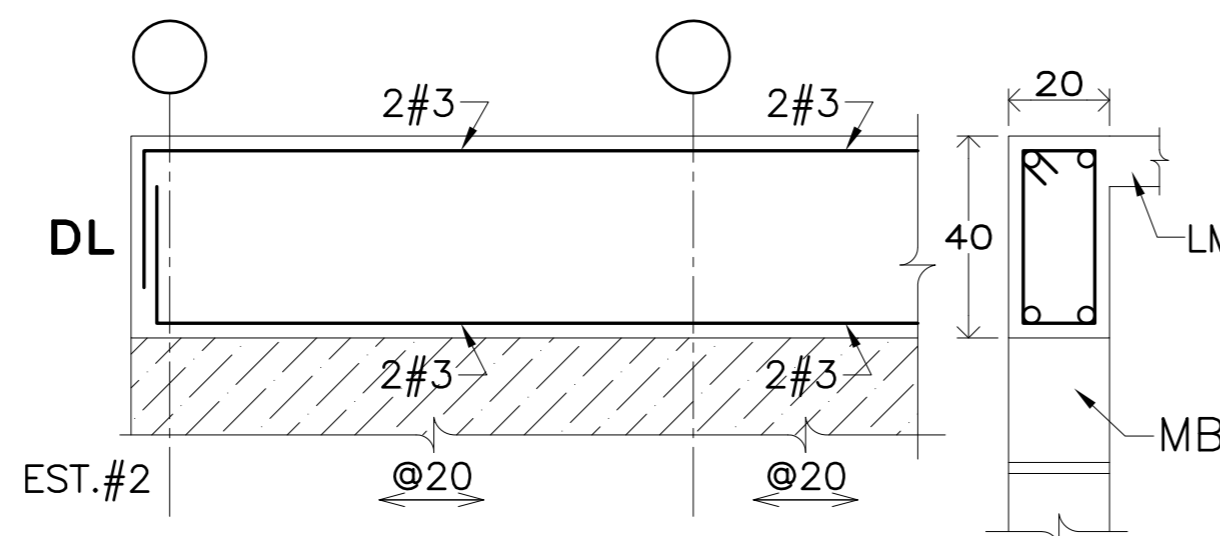


ESTRUCTURA LOSA DE P. ALTA RECTANGULAR

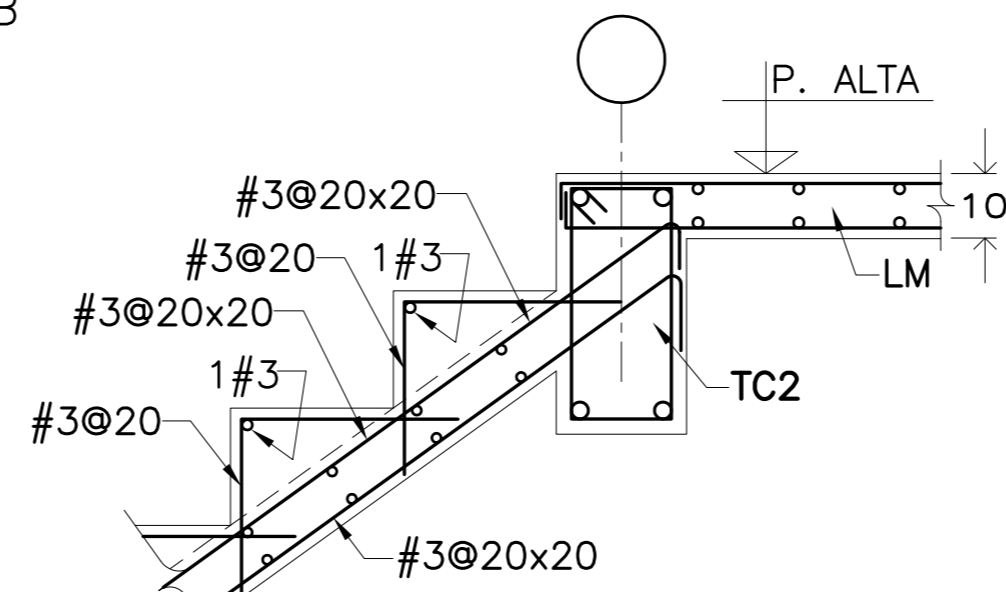
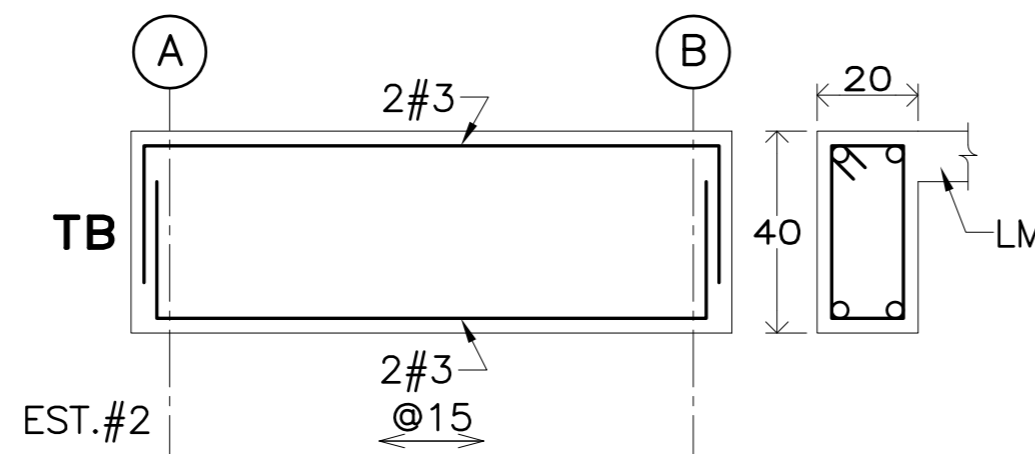


(LM).- LOSA MACIZA H=10 (VARS.#3)

ARMAR EN AMBOS SENTIDOS
 NOTA: DAR CONTRAFLECHA DE 1.5 cms AL CENTRO DE CADA TABLERO, EXCEPTO LO INDICADO

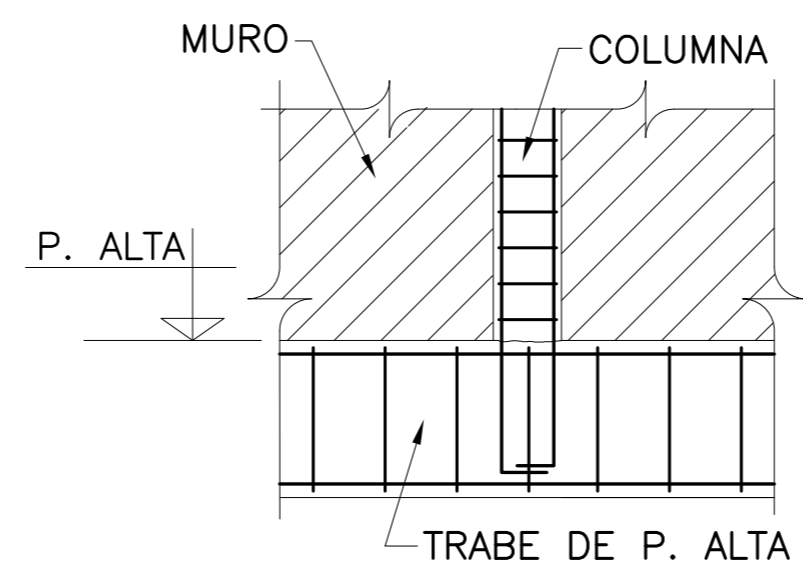
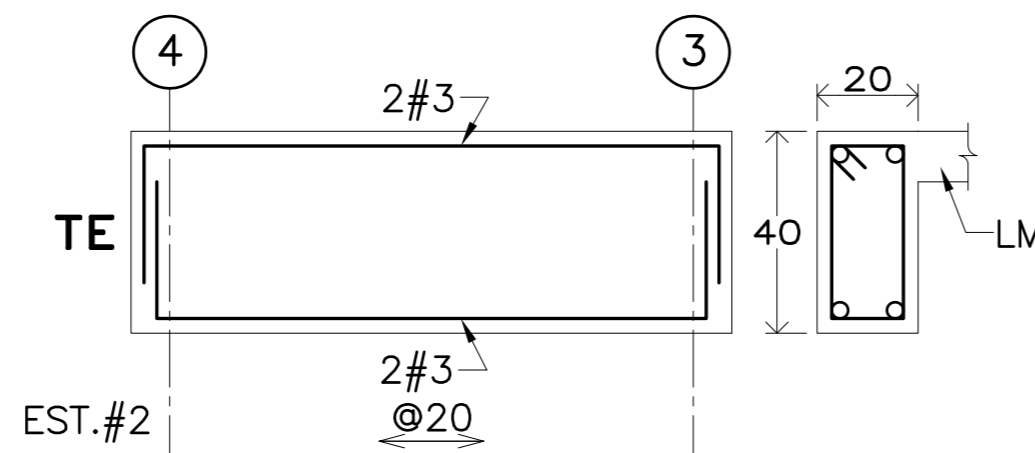


(LT).- LOSA PARA TINACO

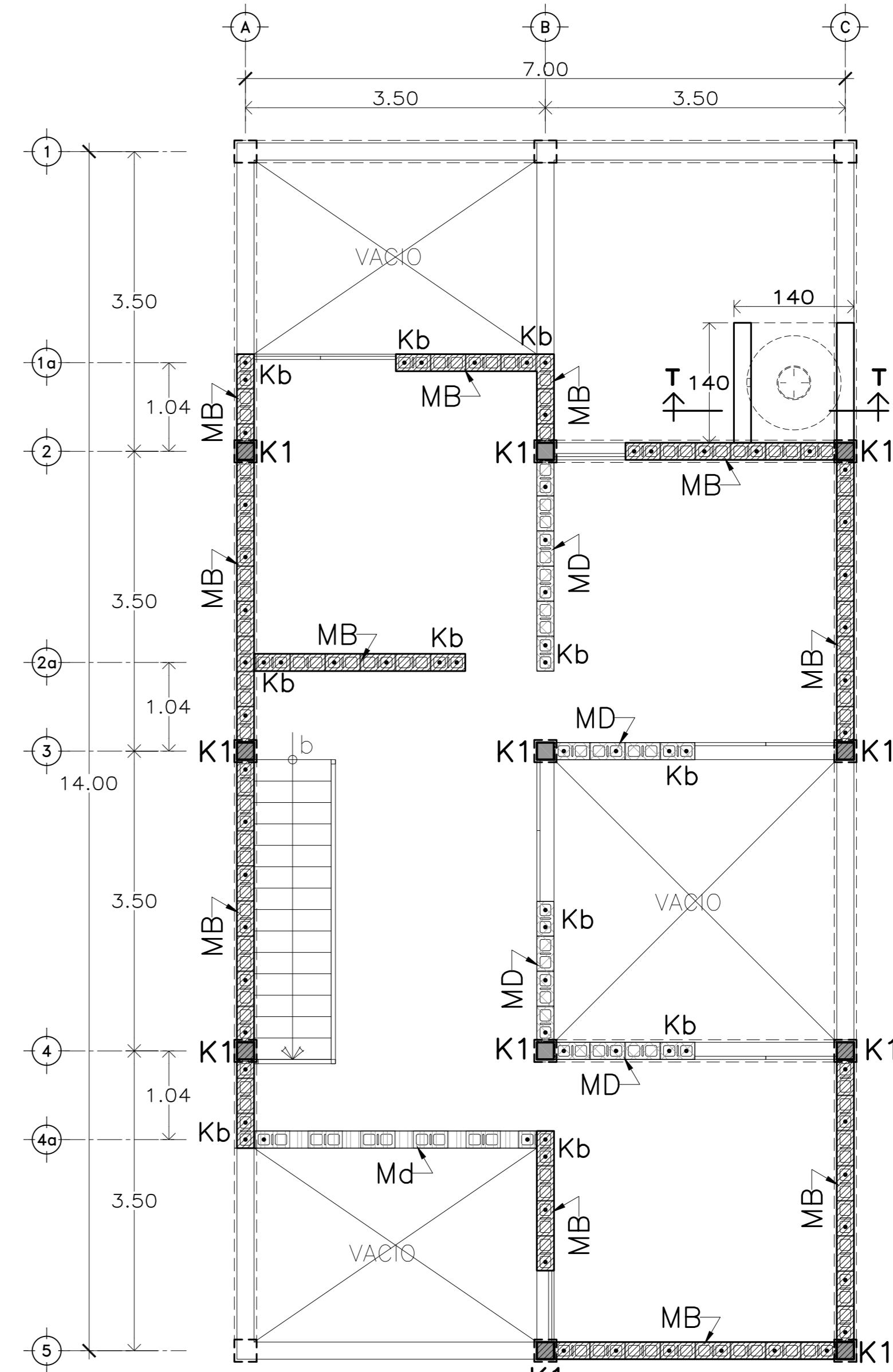


(RE).- RAMPA DE ESCALERA

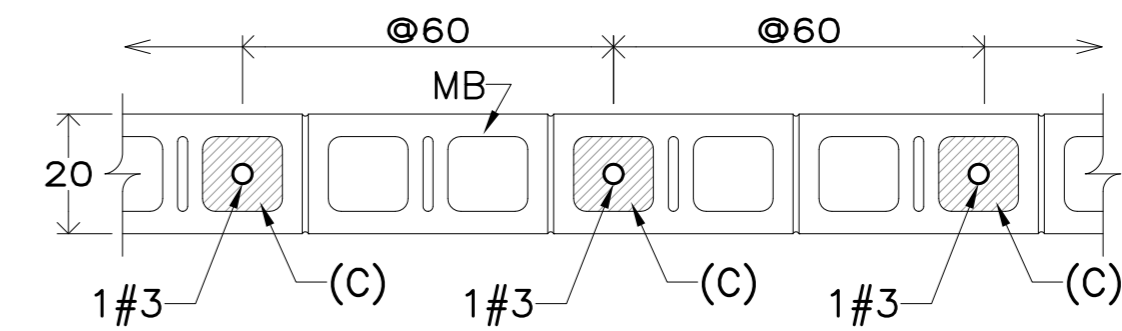
NOTA: EL PERALTE Y LA HUELLA DE LA ESCALERA SE VERIFICARAN CON EL PLANO ARQUITECTONICO CORRESPONDIENTE.



ANCLAJE DE CASTILLOS



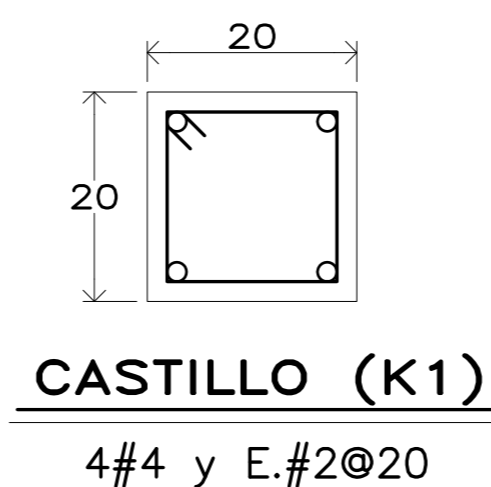
MUROS Y CASTILLOS DE P. ALTA RECTANGULAR



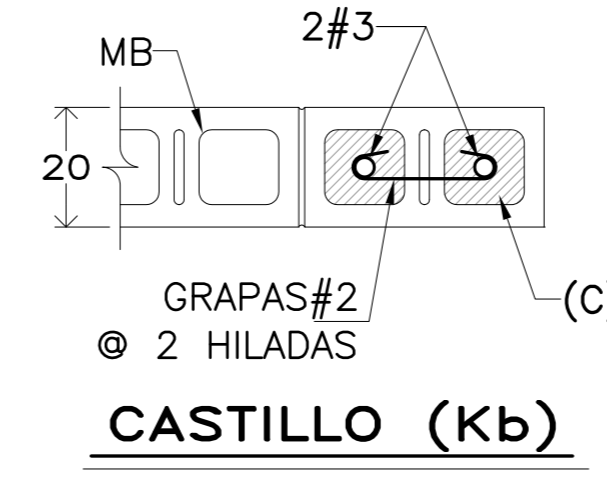
(MB).- MURO DE BLOCK HUECO

(MB).- MURO DE BLOCK HUECO TIPO INTERMEDIO DE CEMENTO DE 20x20x40 CON CASTILLOS AHOGADOS A CADA 60 cms. ARMADOS CON UNA VARILLA DEL #3

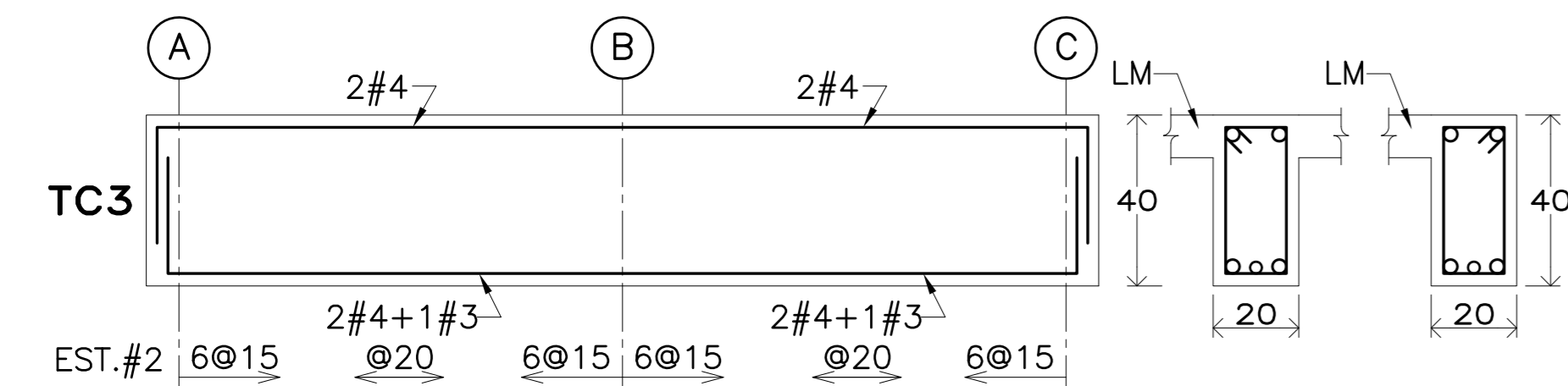
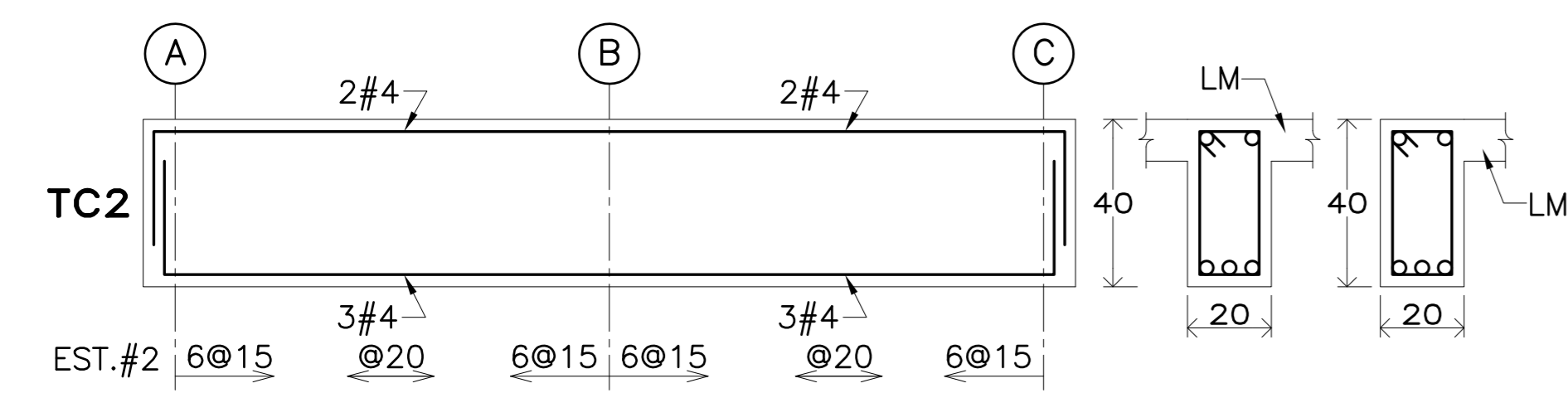
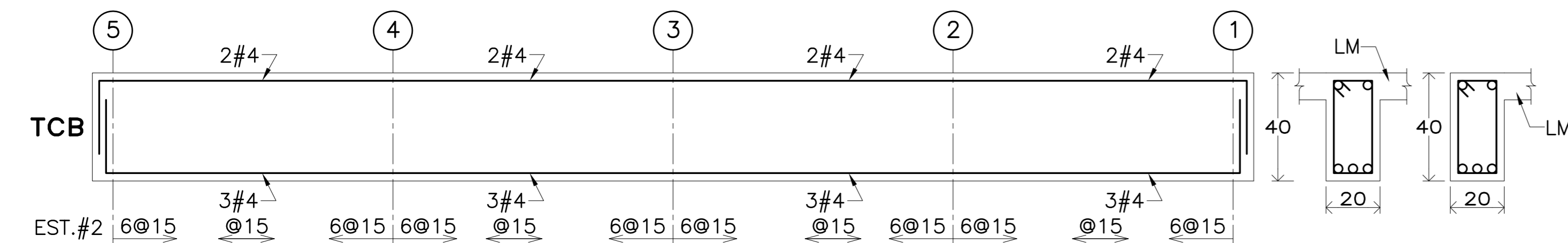
(C).- COLAR CON CONCRETO FLUIDO Y CON GRANZÓN EN VEZ DE GRAVA.



CASTILLO (K1)
4#4 y E.#2@20



CASTILLO (Kb)



FERNANDA CANALES

Arquitectura

FRIDA ESCOBEDO,
TALLER DE ARQUITECTURA

SIMBOLOGIA:

- INDICA EJE DE DALA O TRABE SEGUN LO INDICADO EN PLANTA.
- MB MURO DE CARGA DE BLOCK HUECO DE CEMENTO 20x20x40
- Mb MURO BANDA DE BLOCK HUECO DE CEMENTO 20x20x40
- MD MURO DIVISORIO DE BLOCK HUECO DE CEMENTO 20x20x40
- Md MURO CELOSIA A BASE DE BLOCK DE CEMENTO 20x20x40
- PROYECCION DE MUROS DE CARGA DE PLANTA BAJA
- INDICA MURO BAJO DE VENTANA
- CASTILLO DE CONCRETO ARMADO
- PROYECCION DE CASTILLOS DE PLANTA BAJA
- CASTILLO AHOGADO EN MURO DE BLOCK HUECO
- (LM) LOSA MACIZA DE CONCRETO ARMADO
- (RE) RAMPA DE ESCALERA

REVISIONES:

No.	DESCRIPCION.	FECHA.

FIRMA PROPIETARIO:

FIRMA D. R. O.:

FIRMA CORRESPONSABLE:

FIRMA CORRESPONSABLE:

PROYECTO:

Sistema de
Vivienda
FOVISSSTE

PROPIETARIO:

UBICACION:
Ubicación del prototipo

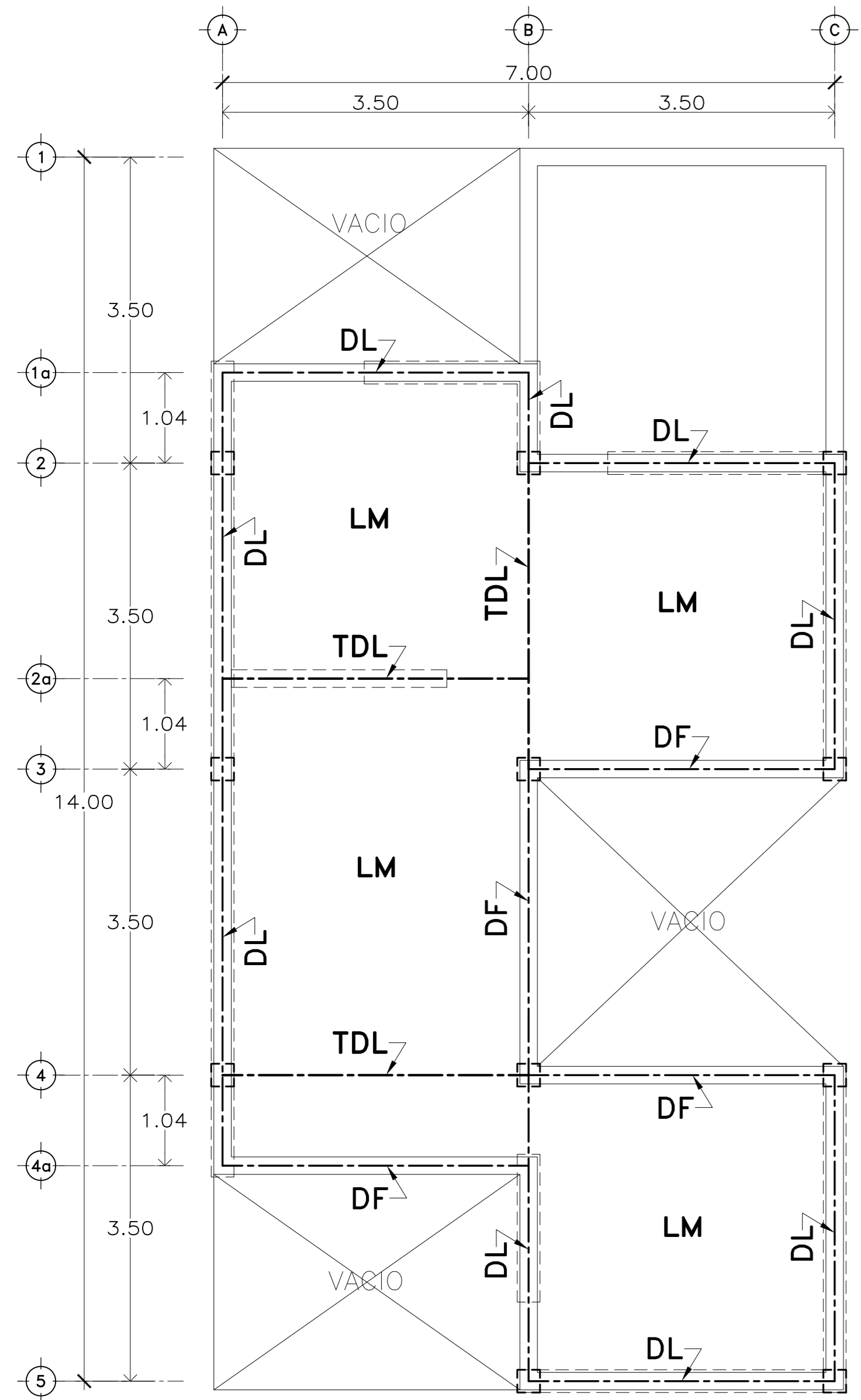
PROYECTO EJECUTIVO

CONTENIDO:
ESTRUCTURA Y MUROS DE PLANTA ALTA

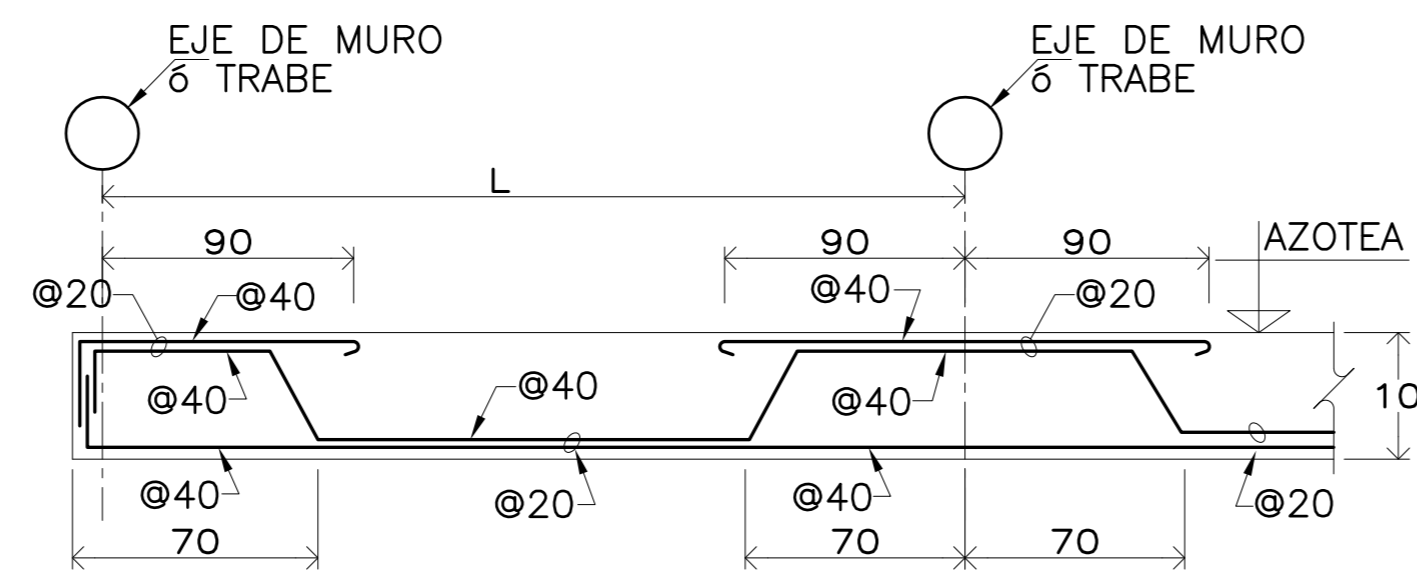
ESCALA: 1:50 COTAS: METROS FECHA: 30/JUN/20

CLAVE DE PLANO:

ESTR-R-03



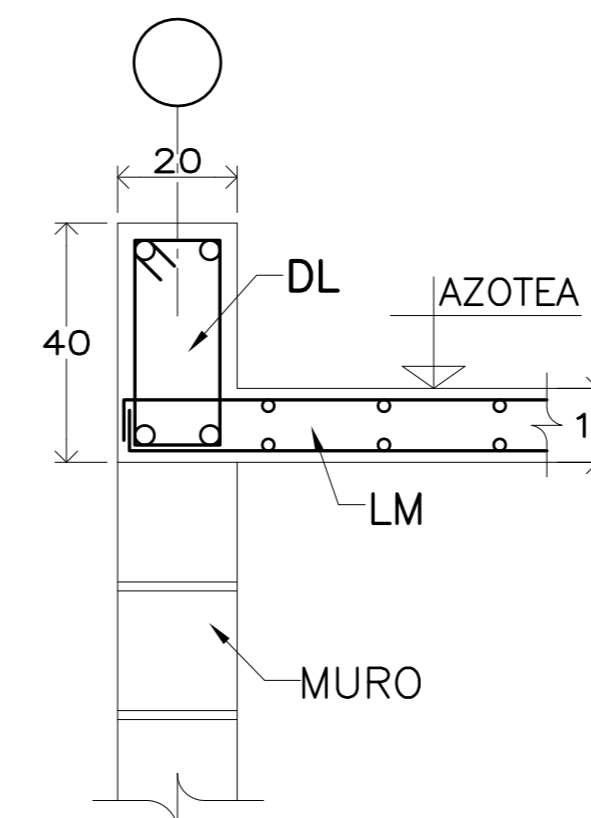
ESTRUCTURA DE AZOTEA RECTANGULAR



(LM).- LOSA MACIZA H=10 (VARS.#3)

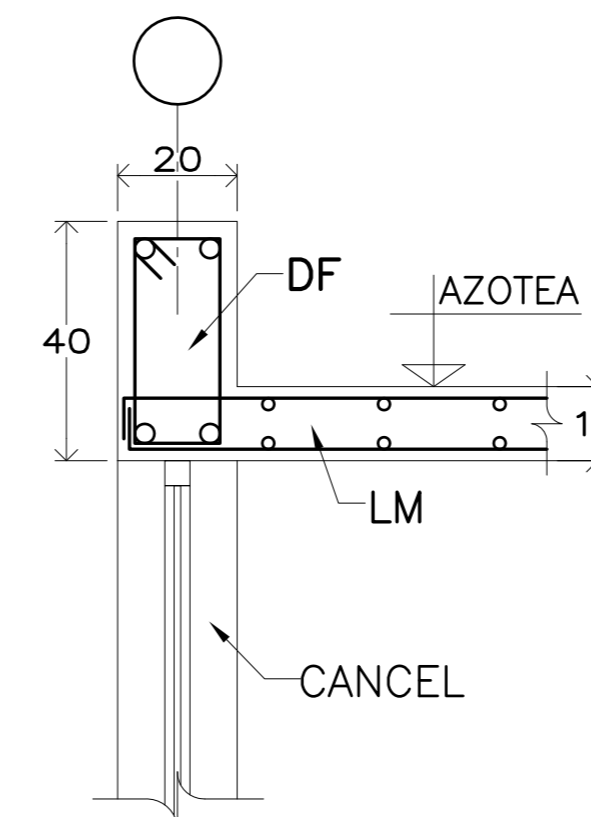
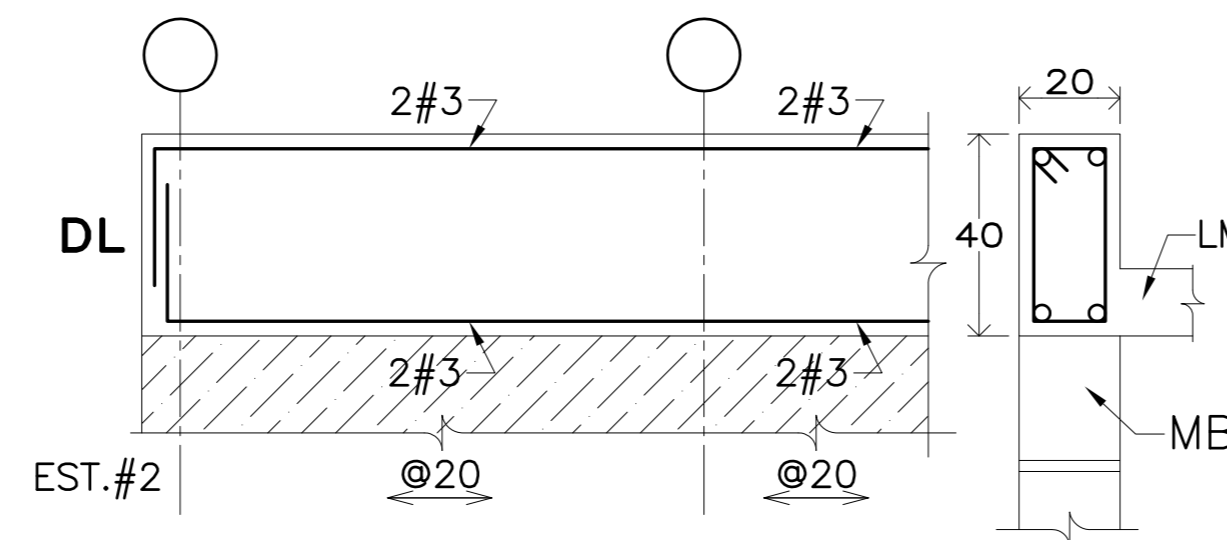
ARMAR EN AMBOS SENTIDOS

NOTA: DAR CONTRAFLECHA DE 1.5 cms AL CENTRO DE CADA TABLERO



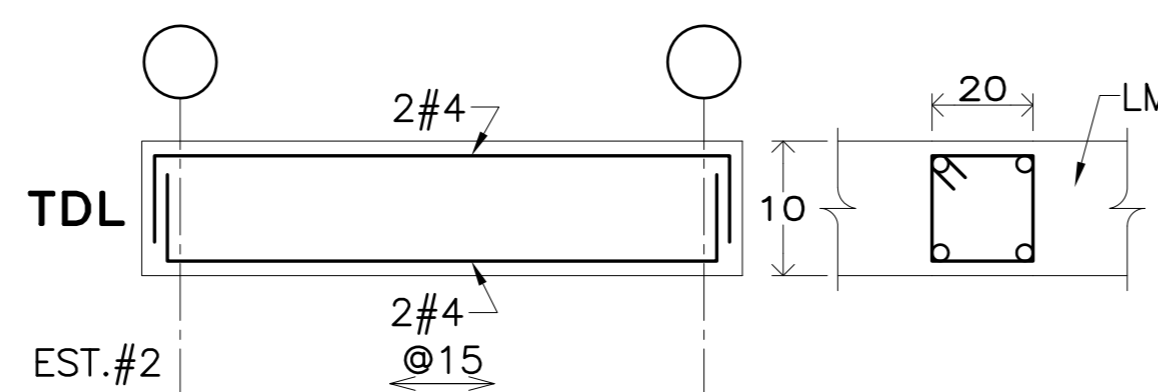
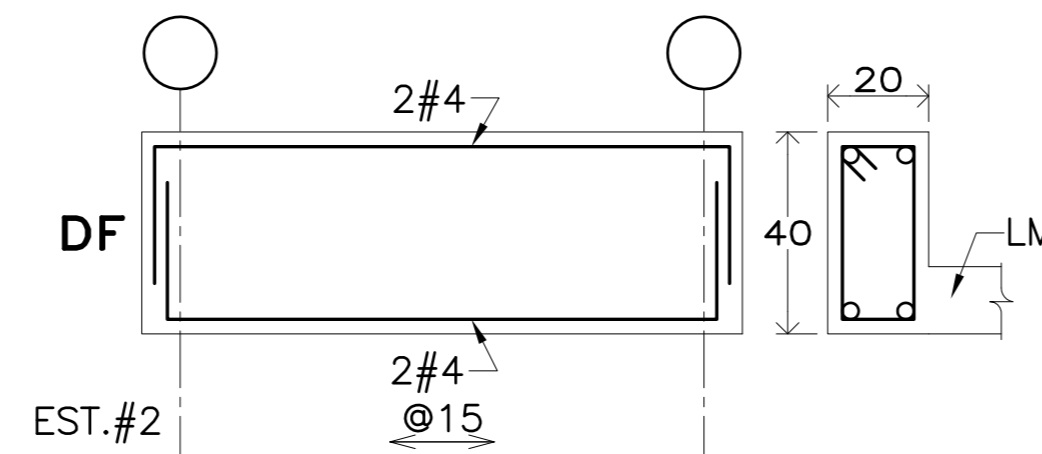
DETALLE (1)

APLICA SOBRE MURO



DETALLE (2)

APLICA SOBRE CANCEL



FERNANDA CANALES
Arquitectura

FRIDA ESCOBEDO,
TALLER DE ARQUITECTURA

- SIMBOLOGIA:**
- INDICA EJE DE DALA Ó TRABE SEGUN LO INDICADO EN PLANTA.
 - PROYECCION DE MUROS DE CARGA DE PLANTA BAJA
 - PROYECCION DE CASTILLOS DE PLANTA BAJA
 - (LM) LOSA MACIZA DE CONCRETO ARMADO

REVISIONES:

No.	DESCRIPCIÓN.	FECHA.

FIRMA PROPIETARIO:

FIRMA D. R. O.:

FIRMA CORRESPONSABLE:

FIRMA CORRESPONSABLE:

PROYECTO:
Sistema de Vivienda FOVISSSTE

PROPIETARIO:

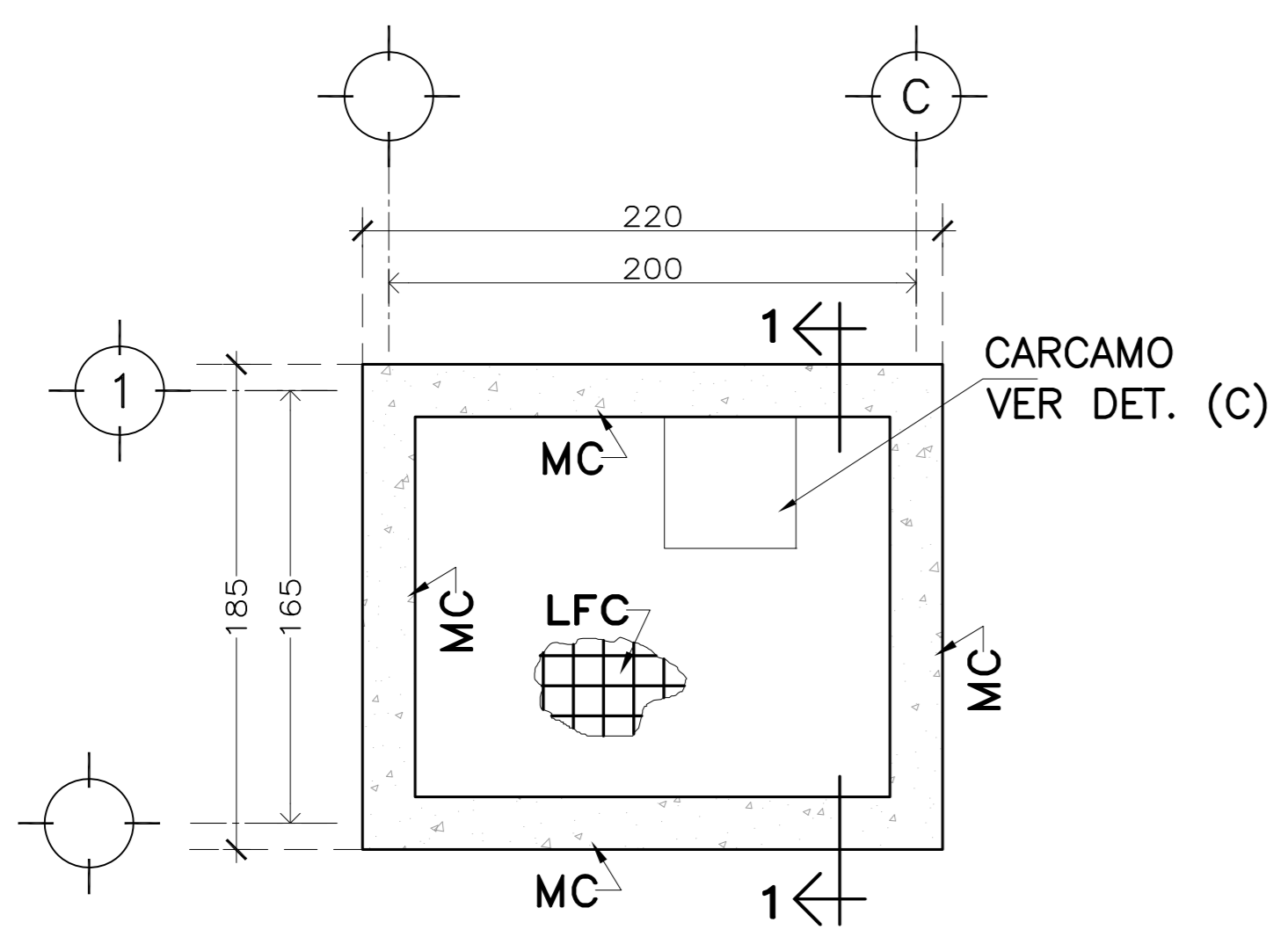
UBICACIÓN:
Ubicación del prototipo

PROYECTO EJECUTIVO

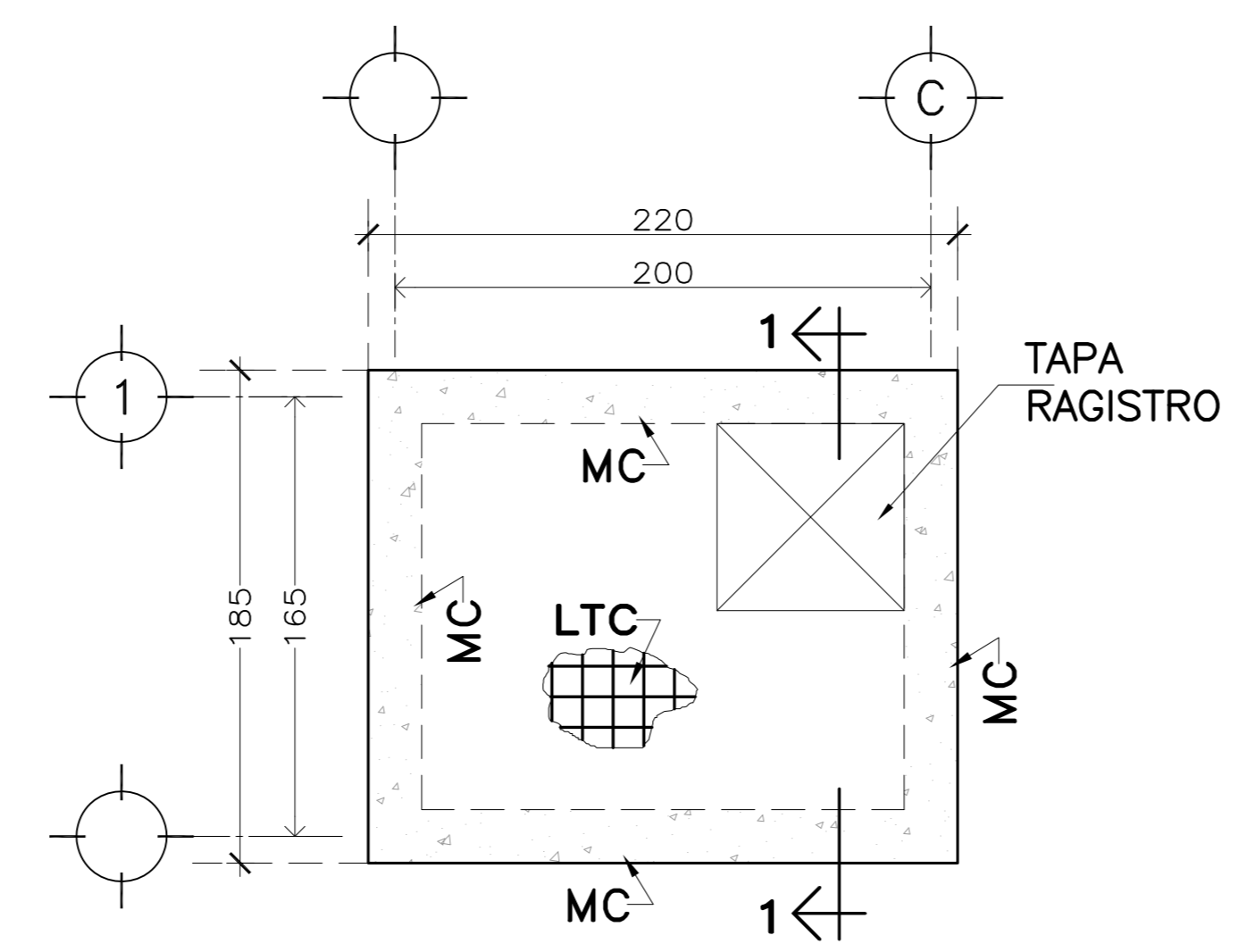
CONTENIDO:
ESTRUCTURA DE LOSA DE AZOTEA

ESCALA: 1:50 COTAS: METROS FECHA: 30/JUN/20

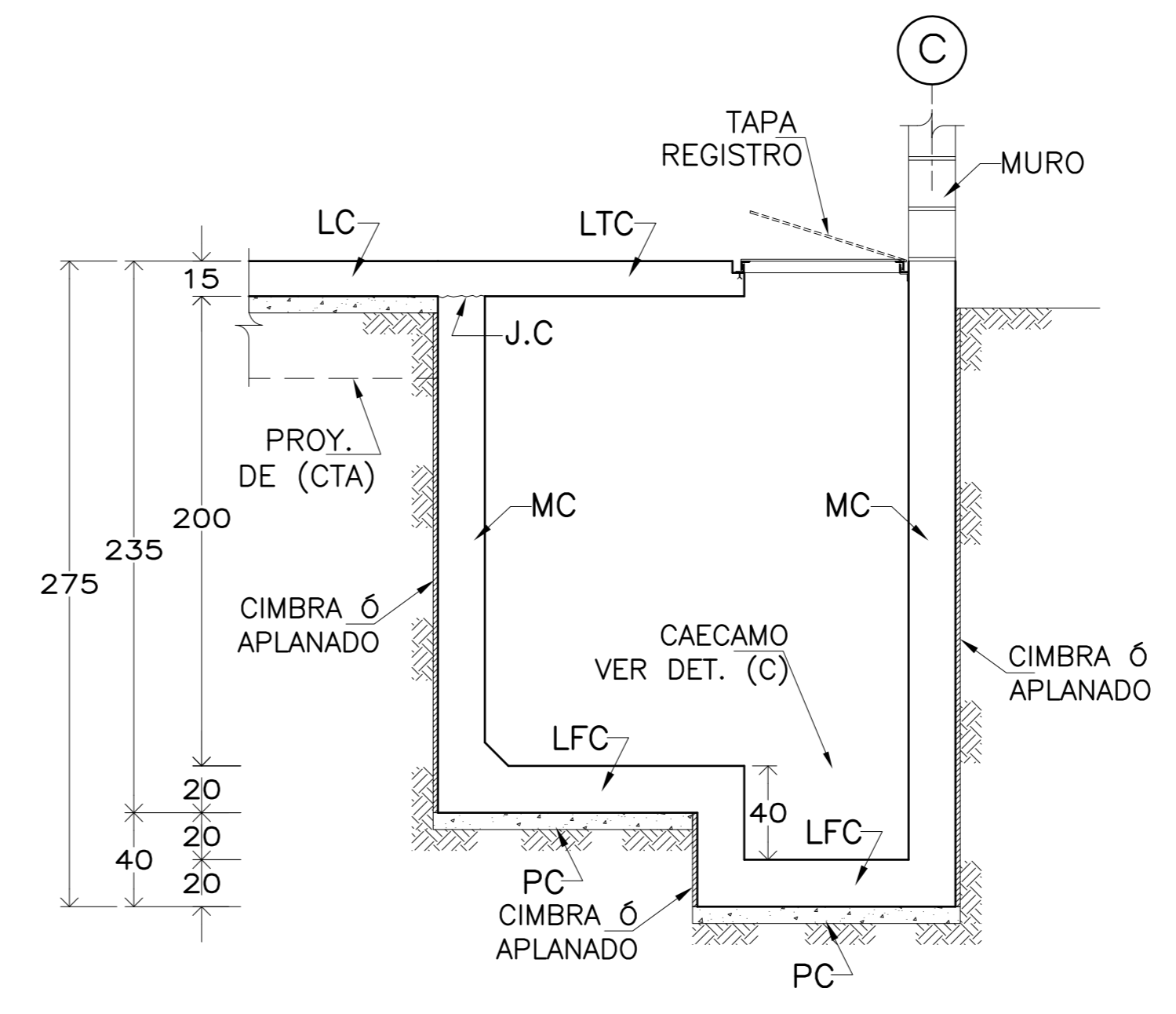
CLAVE DE PLANO:
ESTR-R-04



**PLANTA LOSA FONDO DE CISTERNA
RECTANGULAR**

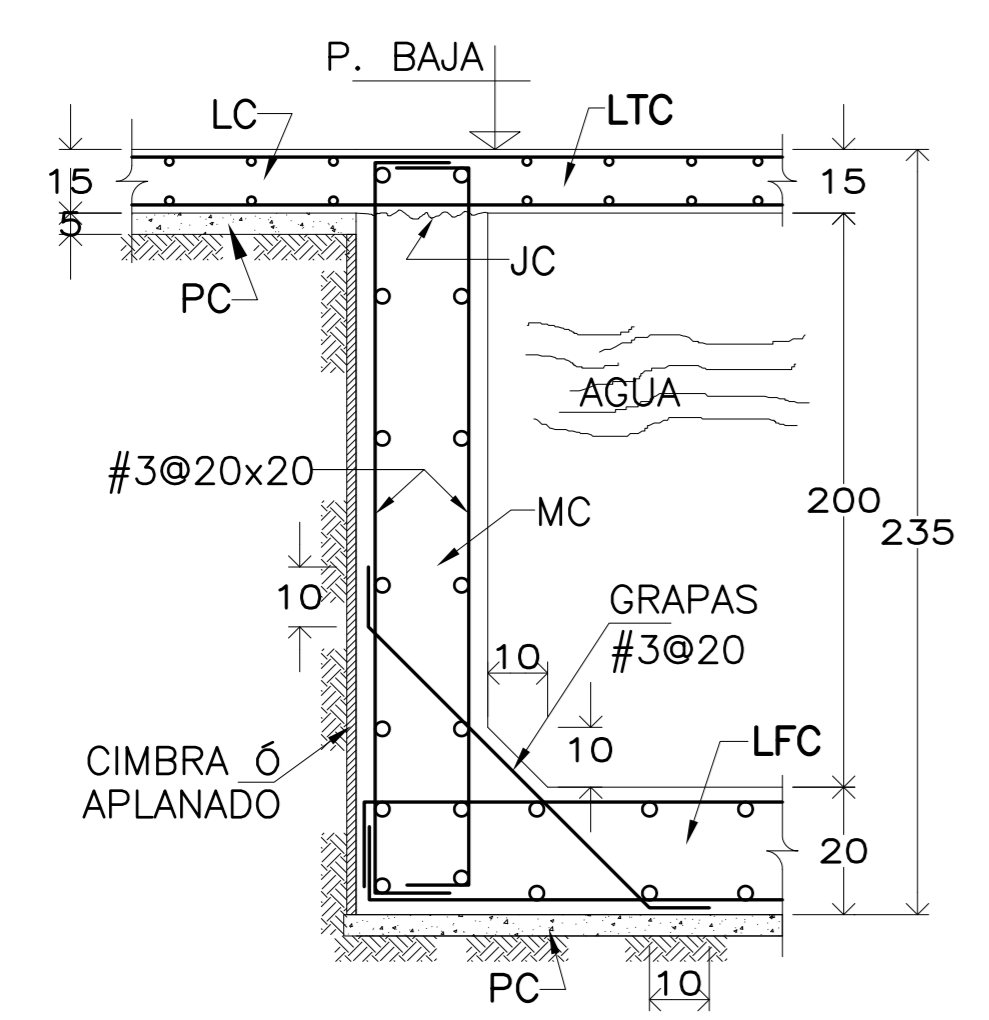


**PLANTA LOSA TAPA DE CISTERNA
RECTANGULAR**



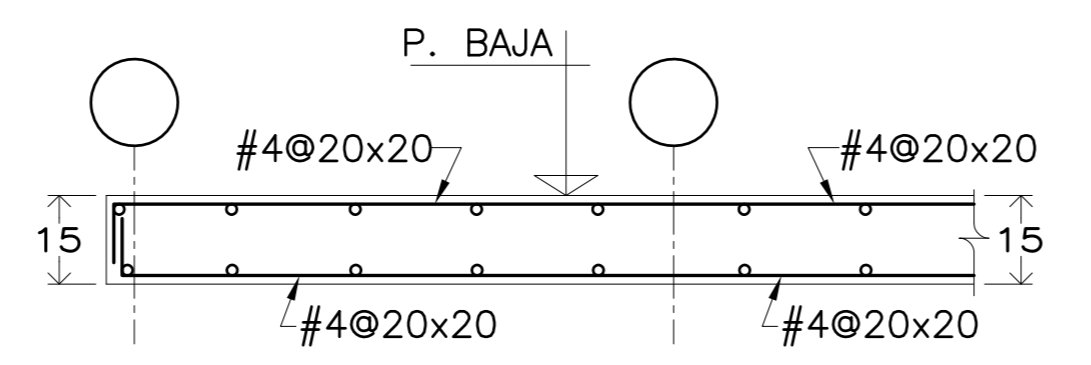
CORTE 1-1

(PC).- PLANTILLA DE CONCRETO $f'c=100 \text{ Kg/cm}^2$
(JC).- JUNTA DE COLADO
VERIFICAR DIMENSIONES CON PLANOS HIDRAULICOS

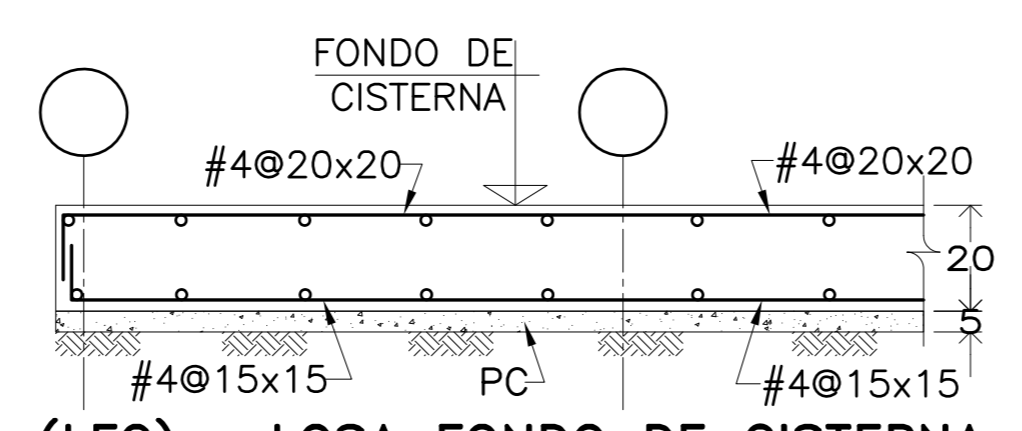


(MC).- MURO PARA CISTERNA

(PC).- PLANTILLA DE CONCRETO $f'c=100 \text{ Kg/cm}^2$
(JC).- JUNTA DE COLADO



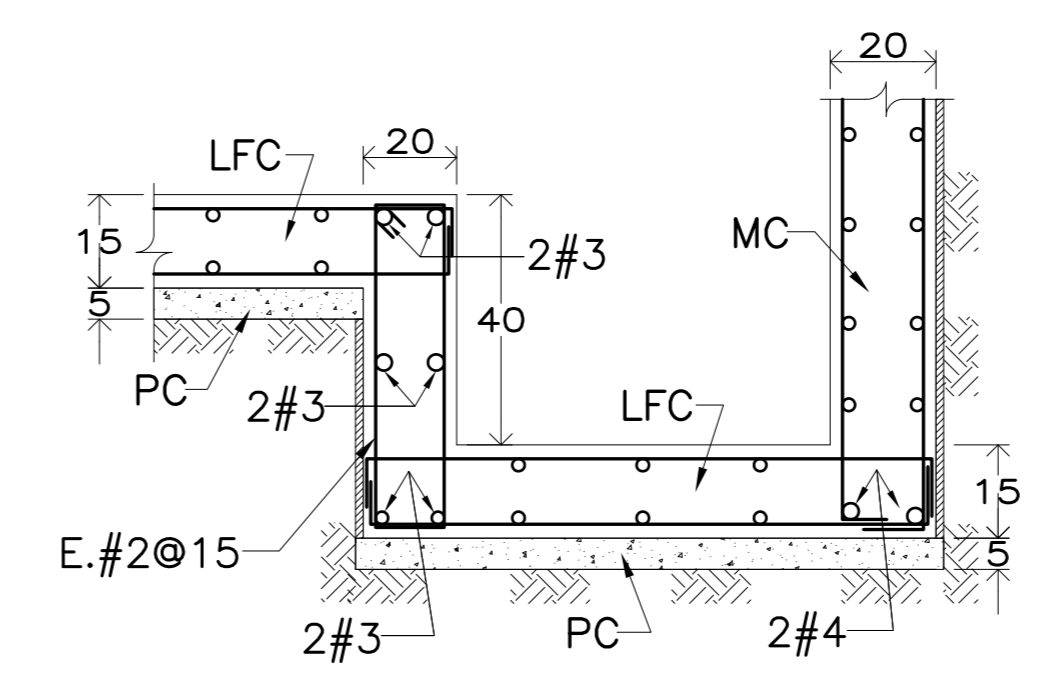
(LTC).- LOSA TAPA DE CISTERNA



(LFC).- LOSA FONDO DE CISTERNA

(PC).- PLANTILLA DE CONCRETO $f'c=100 \text{ Kg/cm}^2$

NOTA IMPORTANTE:
EL CONCRETO DE LA CISTERNA DEBERA
LLEVAR IMPERMEABILIZANTE INTEGRAL.



DETALLE DE CARCAMO

(PC).- PLANTILLA DE CONCRETO $f'c=100 \text{ Kg/cm}^2$

SIMBOLOGIA:
MURO DE CONCRETO PARA CISTERNA
VER. DET. (MC)
(LFC) LOSA FONDO DE CISTERNA
(LTC) LOSA TAPA DE CISTERNA

REVISIONES:

No.	DESCRIPCIÓN.	FECHA.

FIRMA PROPIETARIO:
FIRMA D. R. O.:
FIRMA CORRESPONSABLE:
FIRMA CORRESPONSABLE:

PROYECTO:
**Sistema de
Vivienda
FOVISSSTE**
PROPIETARIO:
UBICACIÓN:
Ubicación del prototipo

PROYECTO EJECUTIVO
CONTENIDO:
PLANTAS Y DETALLES DE CISTERNA
ESCALA: 1:50 COTAS: METROS FECHA: 30/JUN/20
CLAVE DE PLANO:
ESTR-R-05