

NOTAS GENERALES

REVISIONES:

No.	DESCRIPCIÓN.	FECHA.

FIRMA PROPIETARIO:

FIRMA D. R. O.:

FIRMA CORRESPONSABLE:

FIRMA CORRESPONSABLE:

PROYECTO:

Sistema de
Vivienda
FOVISSSTE

PROPIETARIO:

GÓMEZ PALACIO, DURANGO

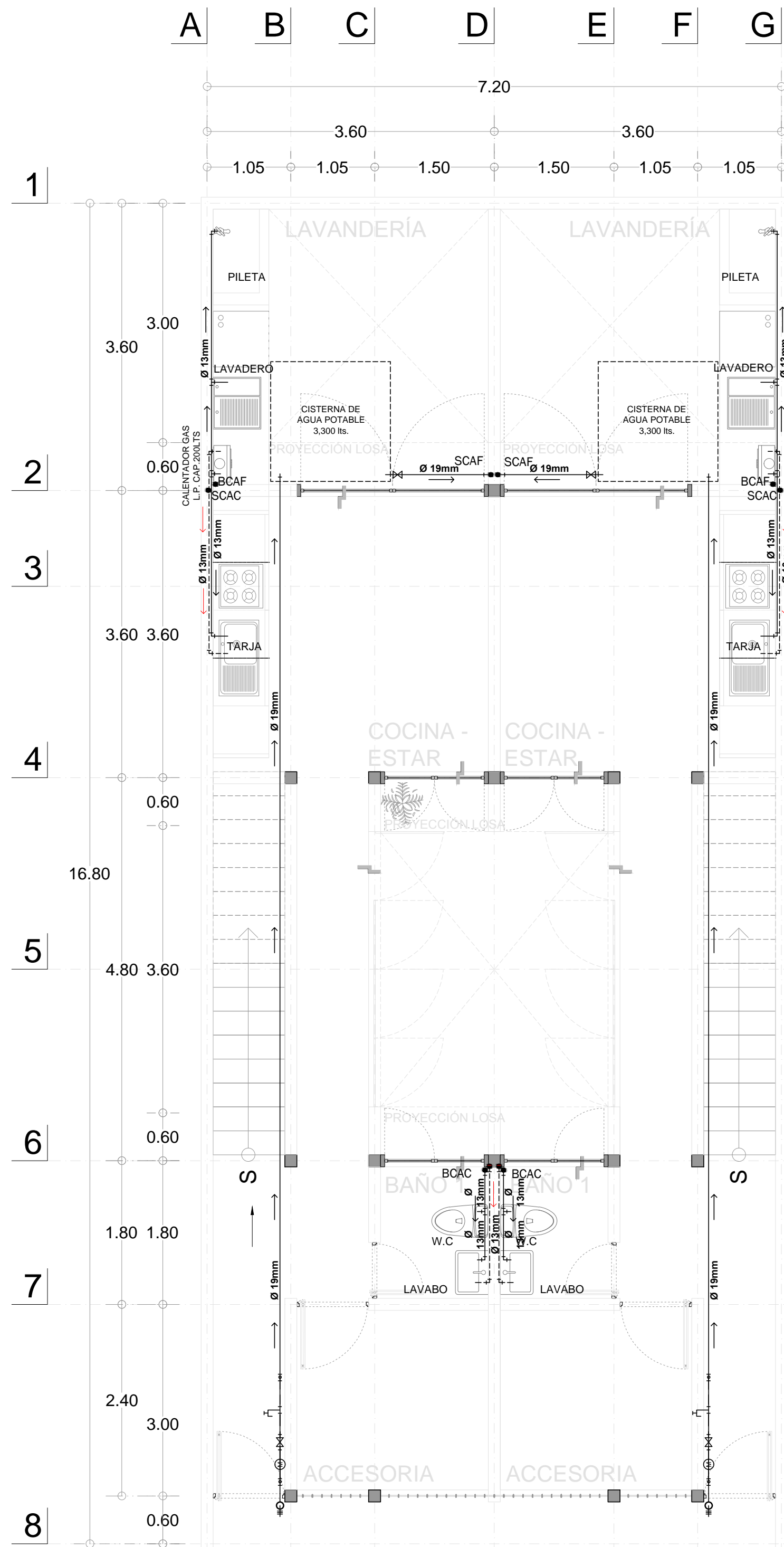
PROYECTO EJECUTIVO

CONTENIDO:
INS. HIDRÁULICA

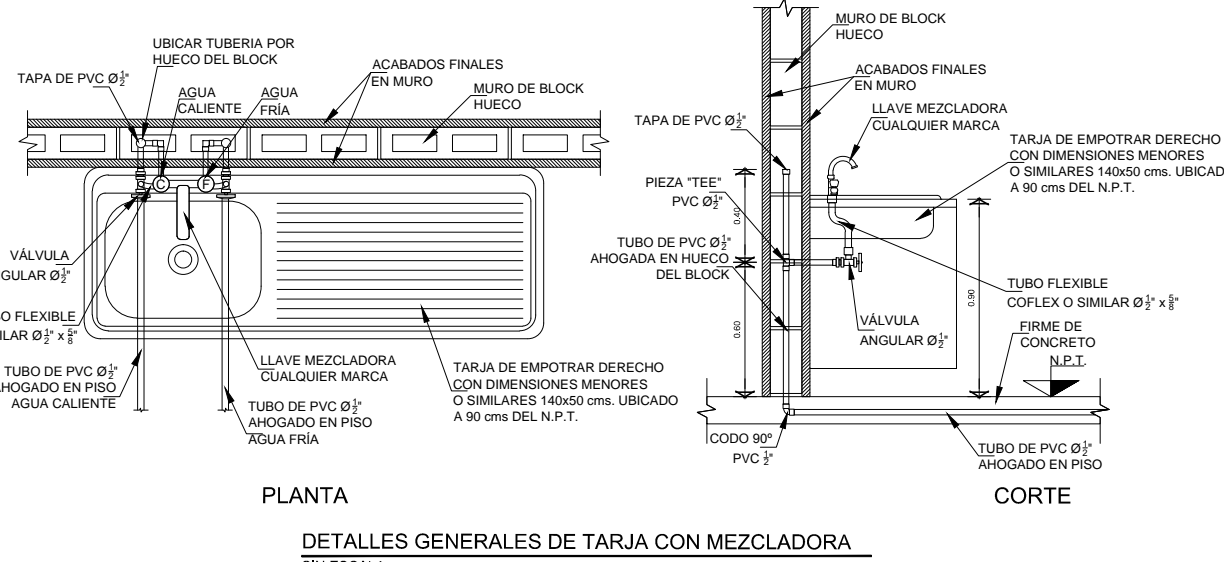
ESCALA: 1:50 NOTAS: METROS FECHA: 30 Junio 2020

CLAVE DE PLANO:

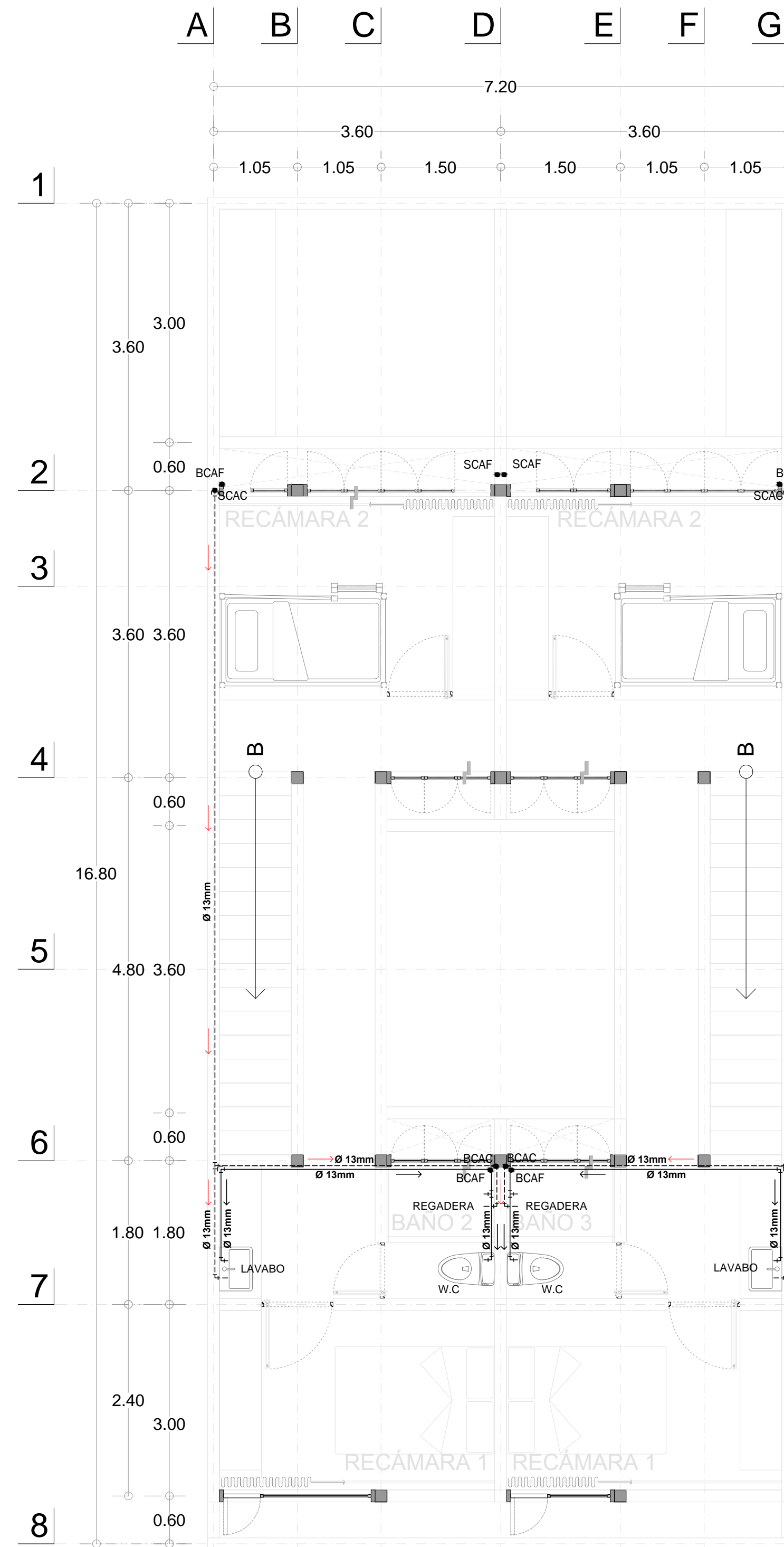
FOVISSSTE-INS-501



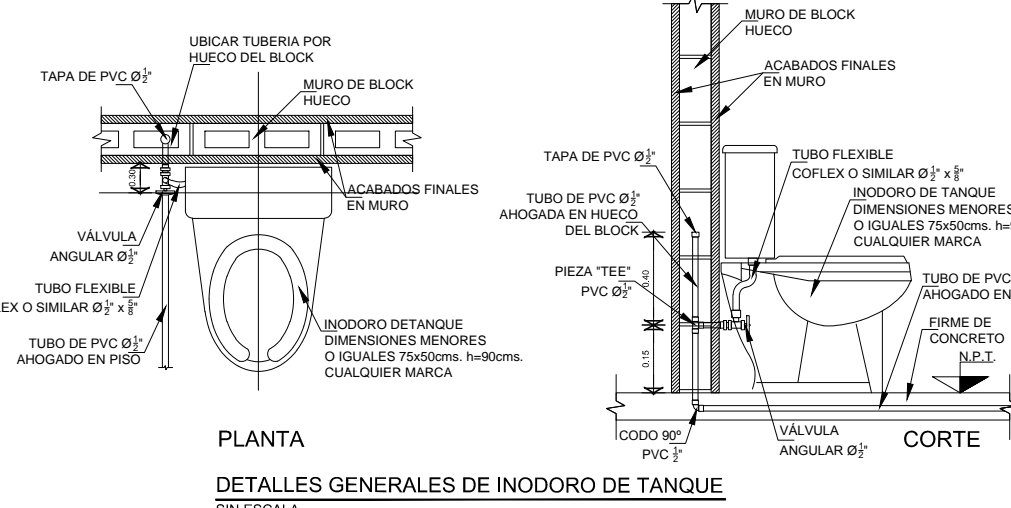
INS. HIDRÁULICA PLANTA BAJA
1:50



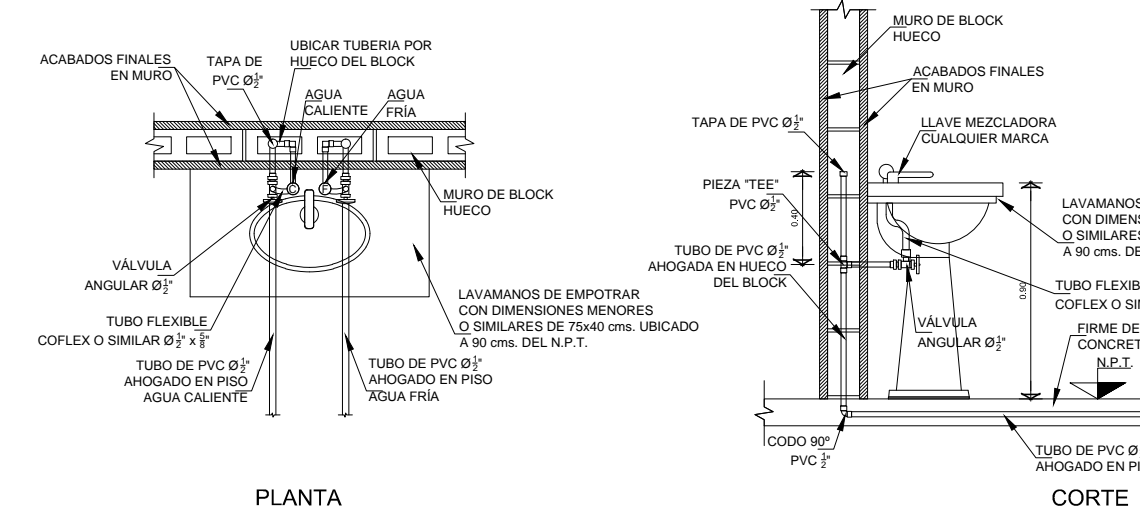
DETALLES GENERALES DE TARJA CON MEZCLADORA
SIN ESCALA



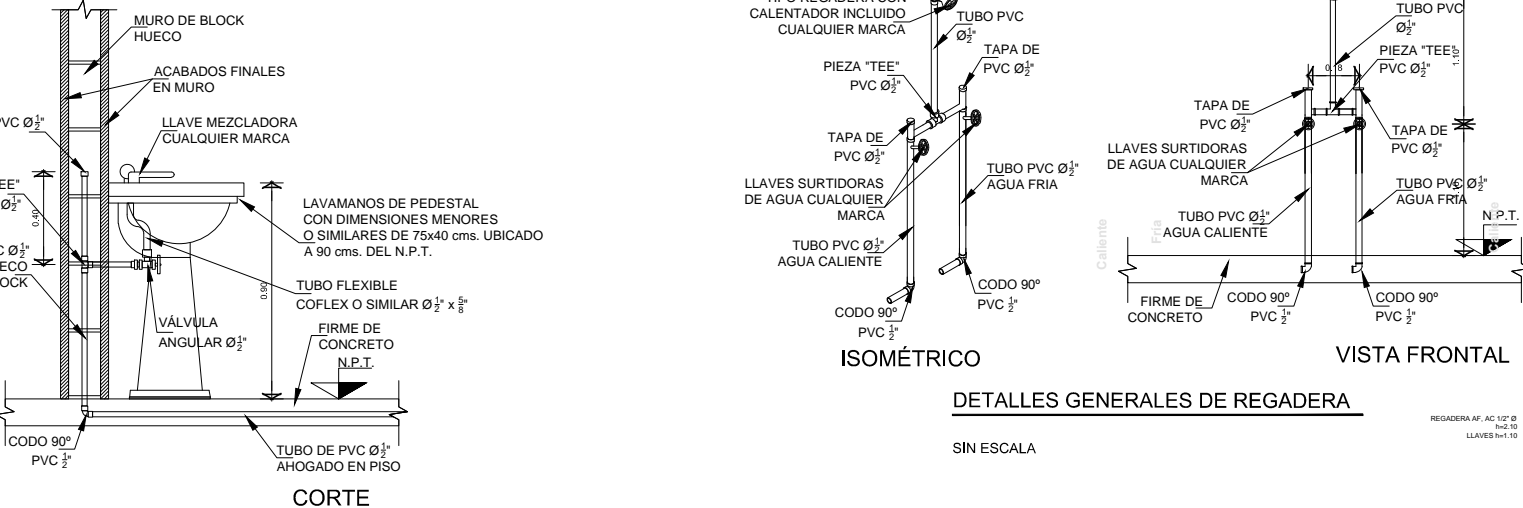
INST. HIDRÁULICA PLANTA ALTA
1:50



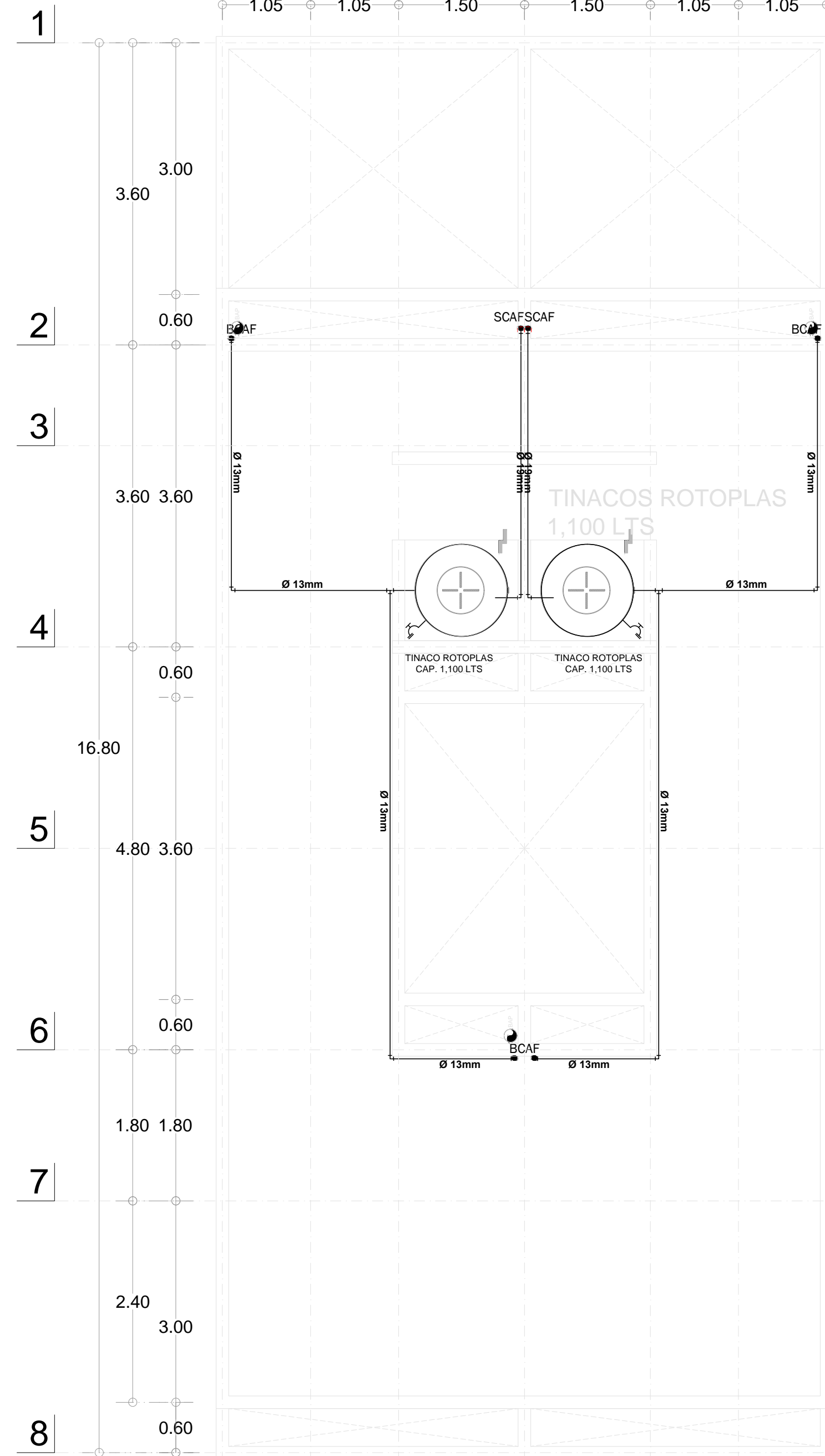
DETALLES GENERALES DE INODORO DE TANQUE
SIN ESCALA



DETALLES GENERALES DE TARJA CON MEZCLADORA
SIN ESCALA



DETALLES GENERALES DE REGADERA
SIN ESCALA



INS. HIDRÁULICA AZOTEA
1:50

NOTAS GENERALES

REVISIONES:

No.	DESCRIPCIÓN.	FECHA.

FIRMA PROPIETARIO:

FIRMA D. R. O.:

FIRMA CORRESPONSABLE:

FIRMA CORRESPONSABLE:

PROYECTO:

Sistema de
Vivienda
FOVISSSTE

PROPIETARIO:

UBICACIÓN:
GÓMEZ PALACIO, DURANGO

PROYECTO EJECUTIVO

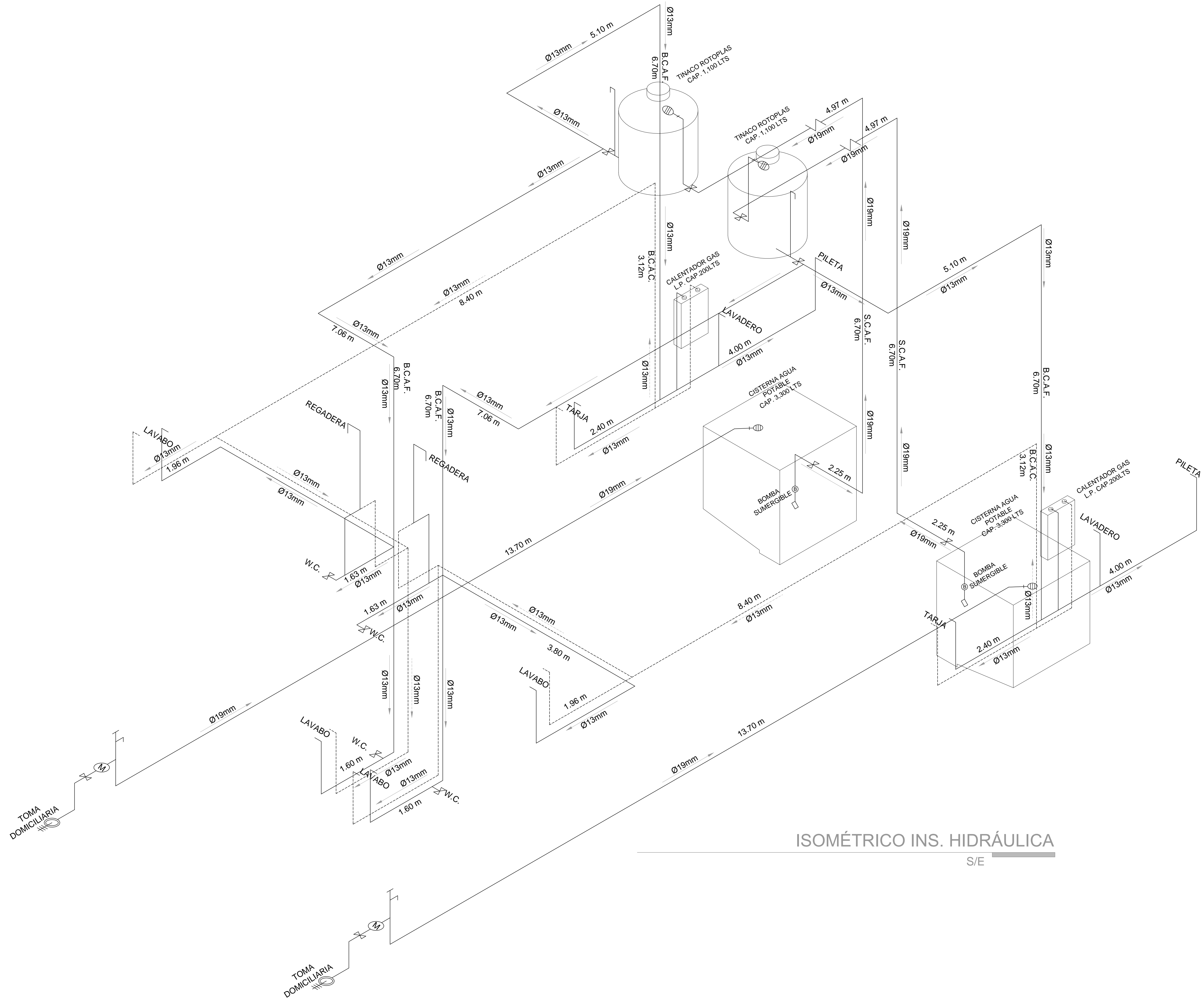
CONTENIDO:

ISOMÉTRICO

ESCALA: 1:50 | COTAS: METROS | FECHA: 30 Junio 2020

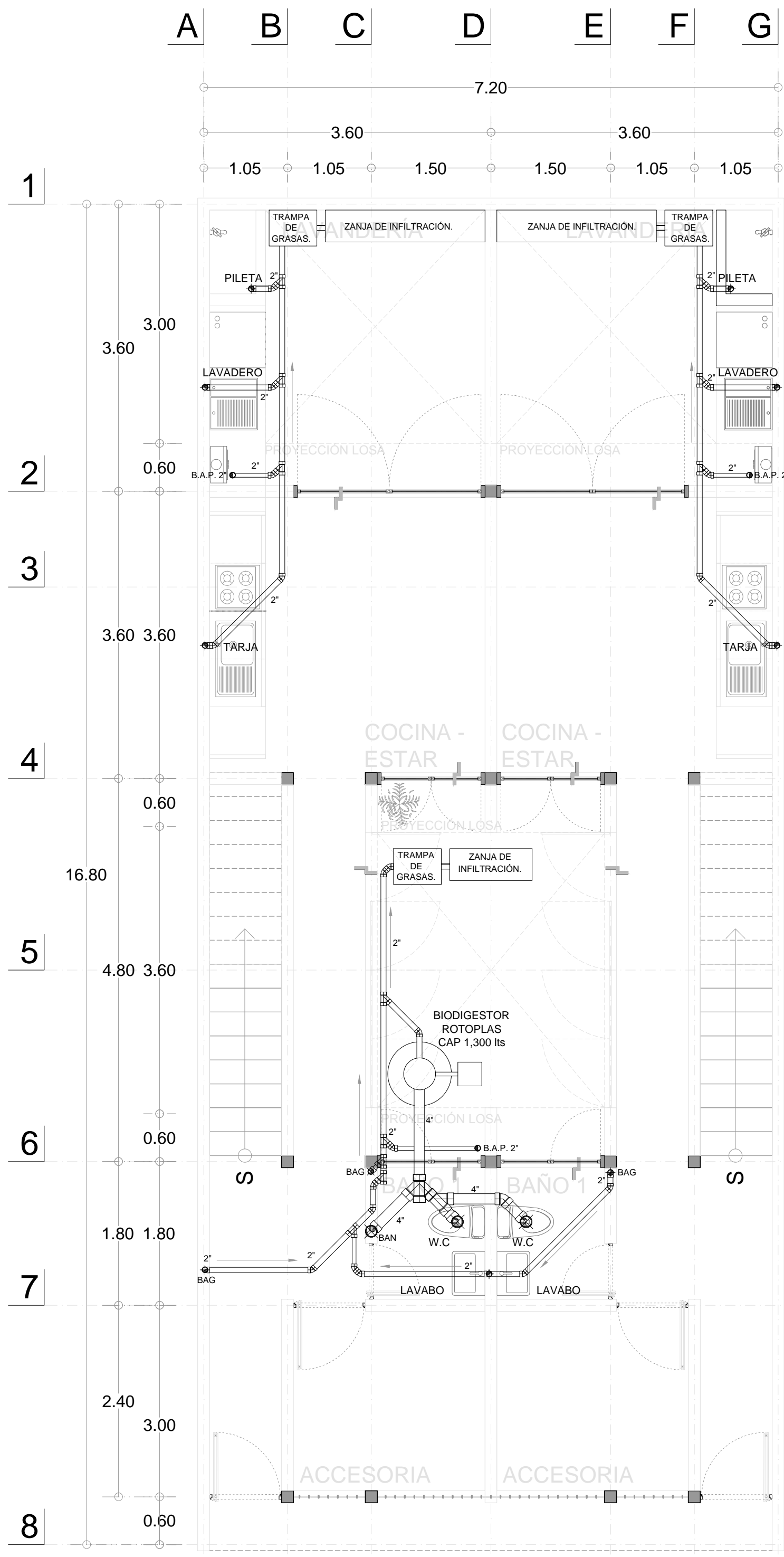
CLAVE DE PLANO:

FOVISSSTE-INS-502

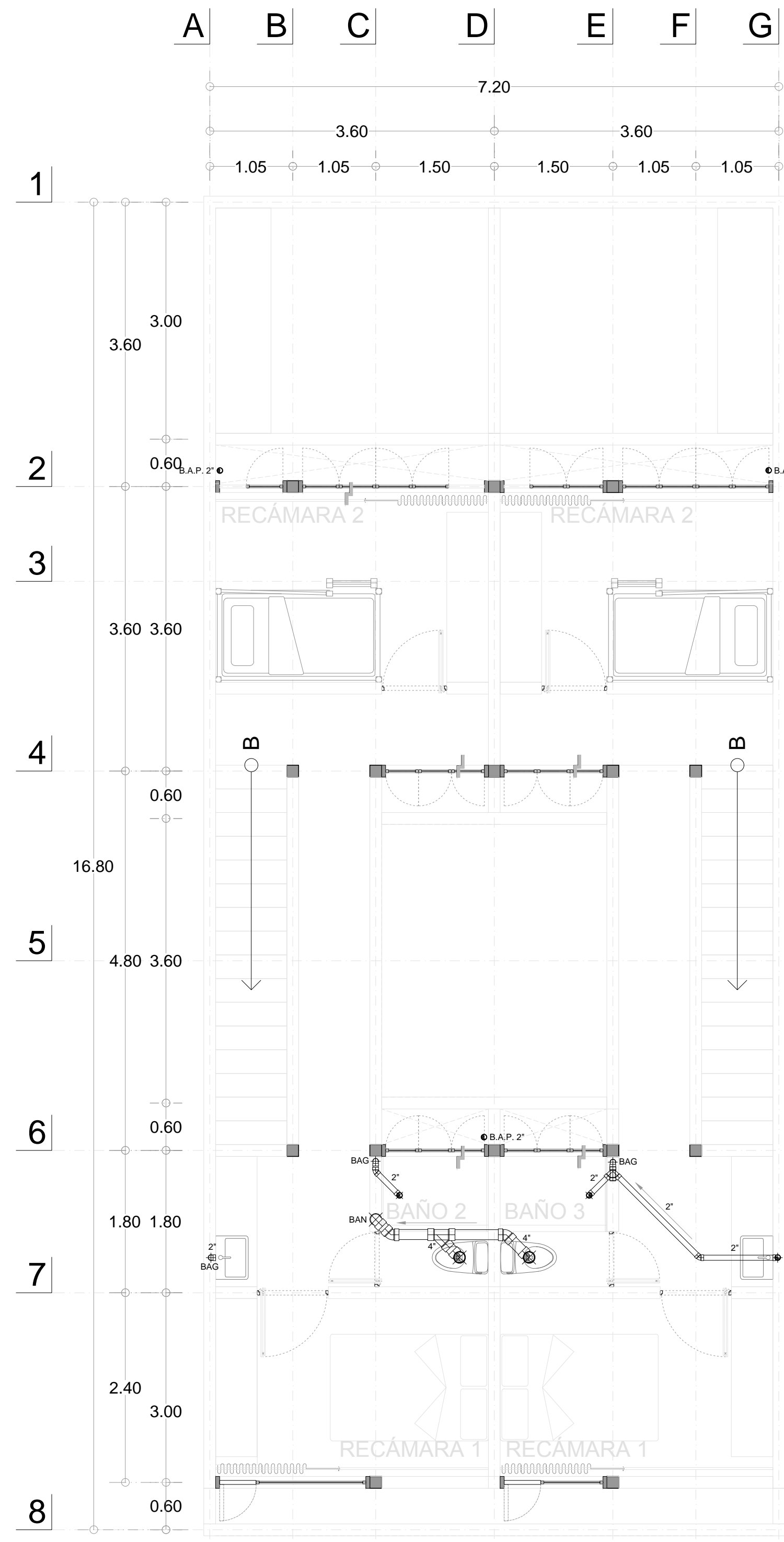


ISOMÉTRICO INS. HIDRÁULICA

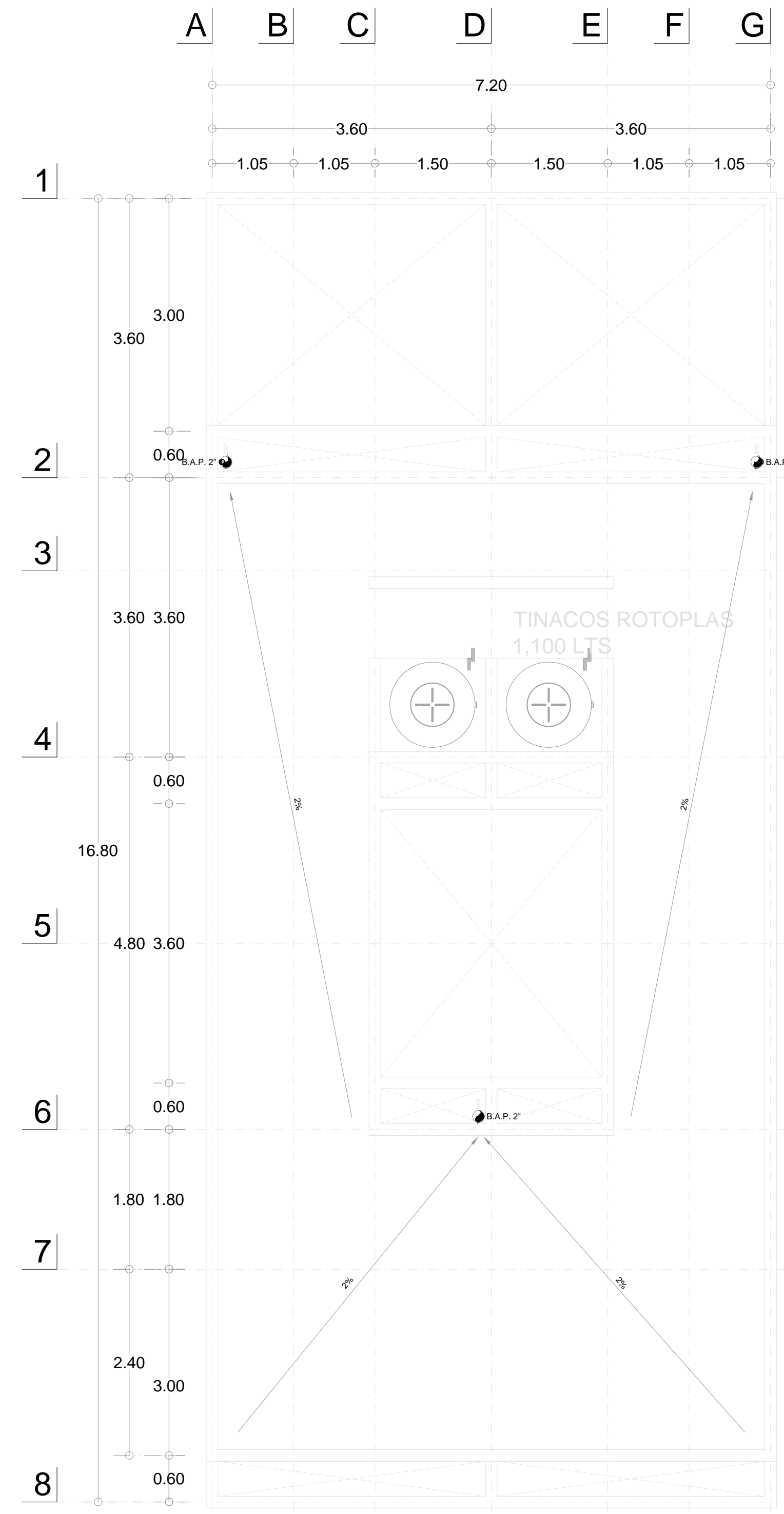
S/E



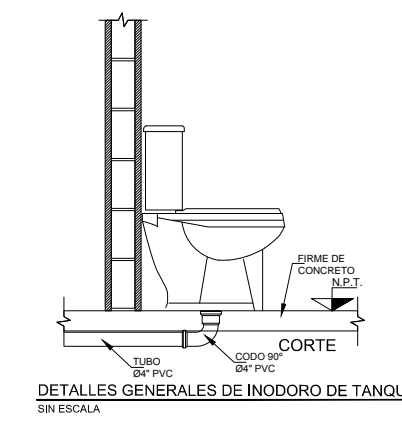
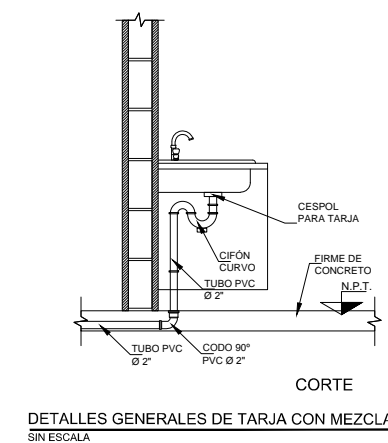
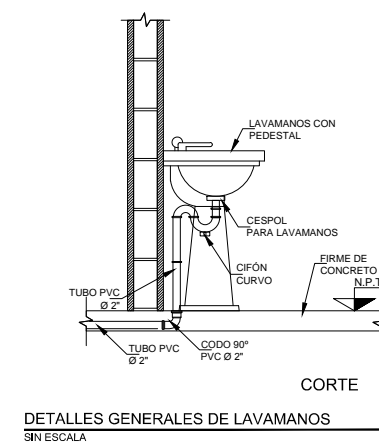
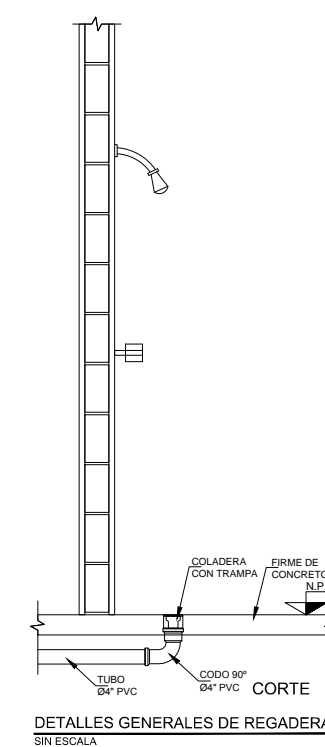
INS. SANITARIA PLANTA BAJA
1:50



INS. SANITARIA PLANTA ALTA
1:50



INS. HIDRÁULICA AZOTEA
1:50



NOTAS GENERALES

REVISIONES:

No.	DESCRIPCIÓN.	FECHA.

FIRMA PROPIETARIO:

FIRMA D. R. O.:

FIRMA CORRESPONSABLE:

FIRMA CORRESPONSABLE:

PROYECTO:

Sistema de
Vivienda
FOVISSSTE

PROPIETARIO:

UBICACIÓN:
GÓMEZ PALACIO, DURANGO

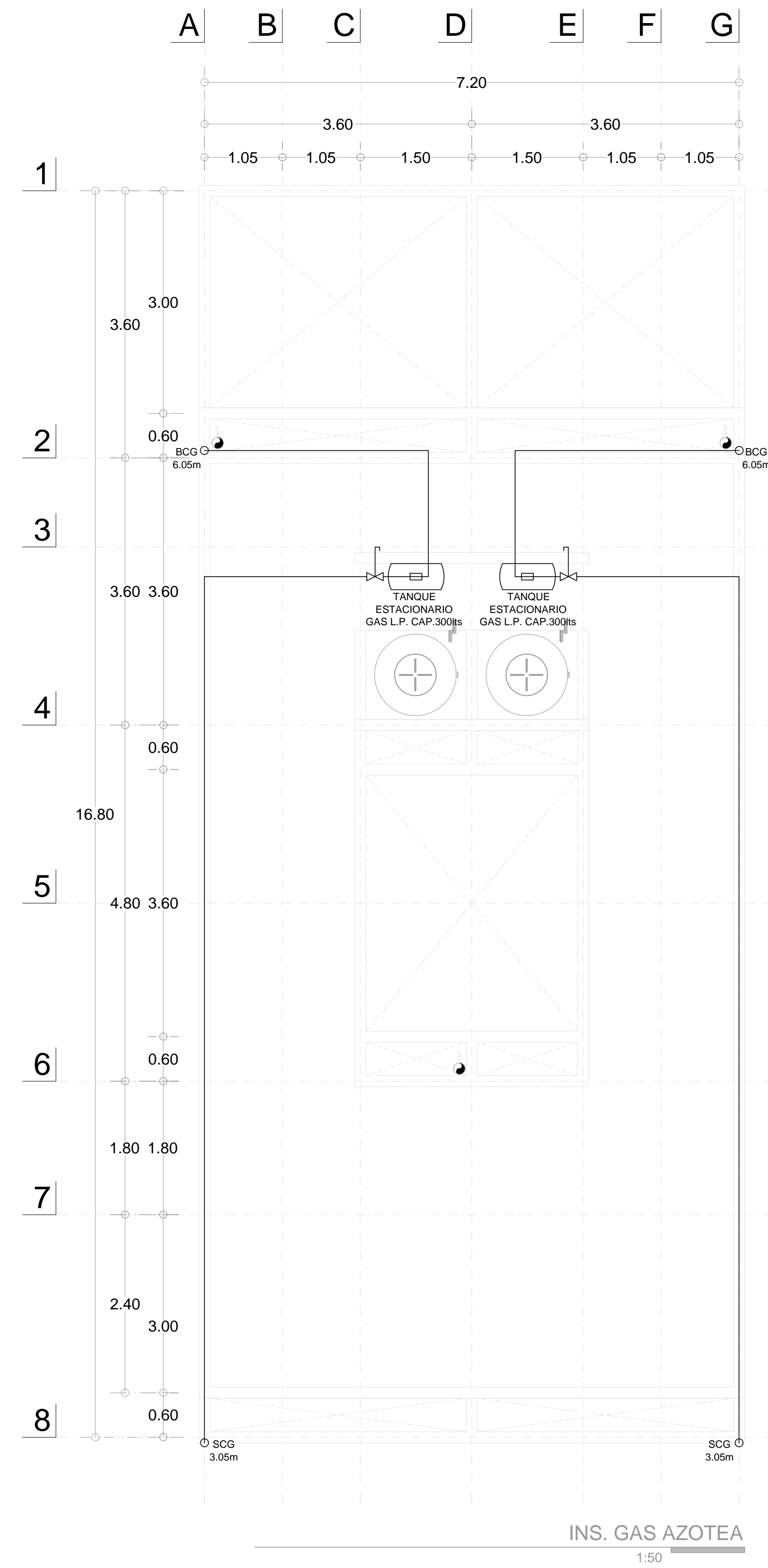
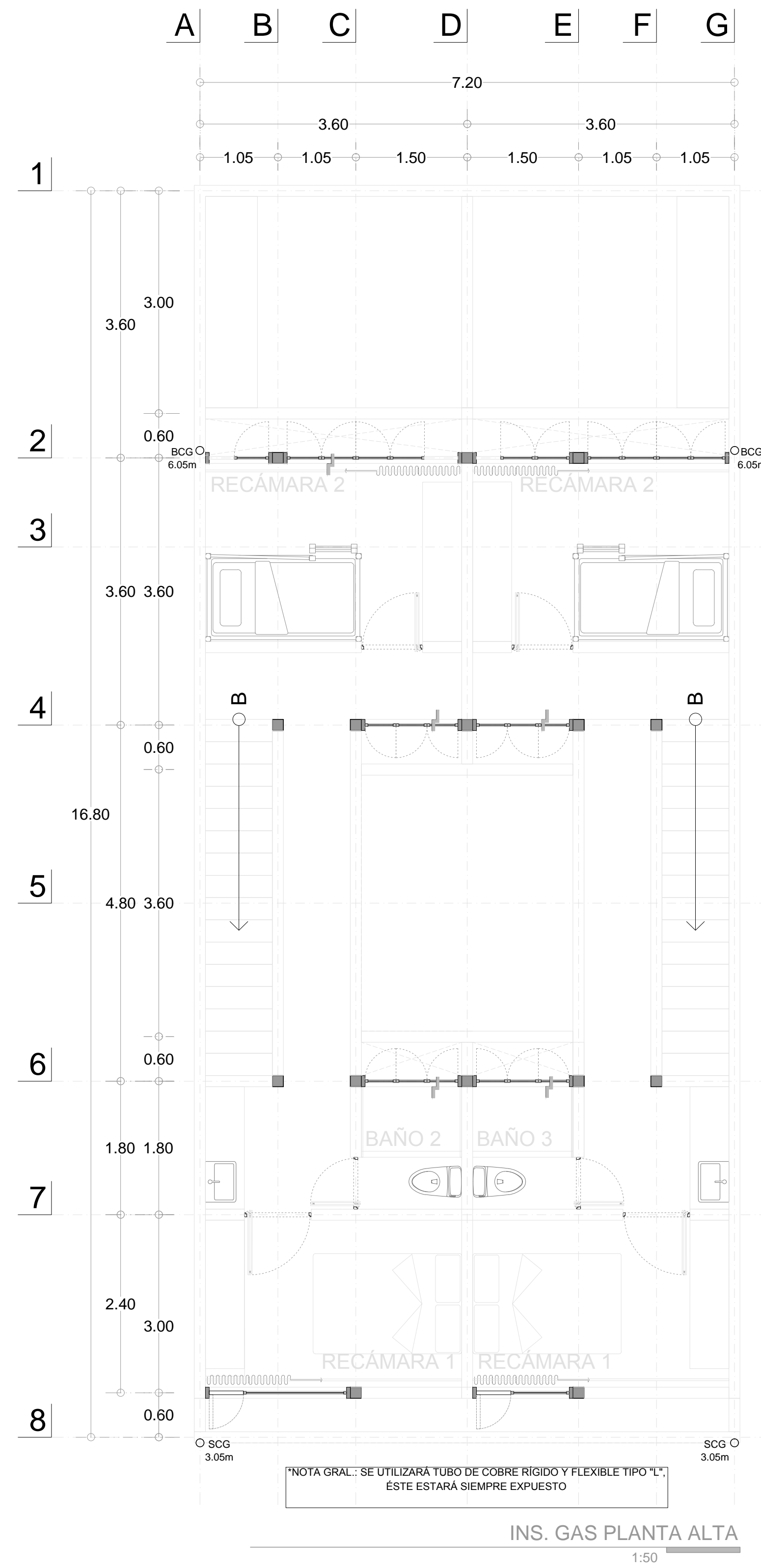
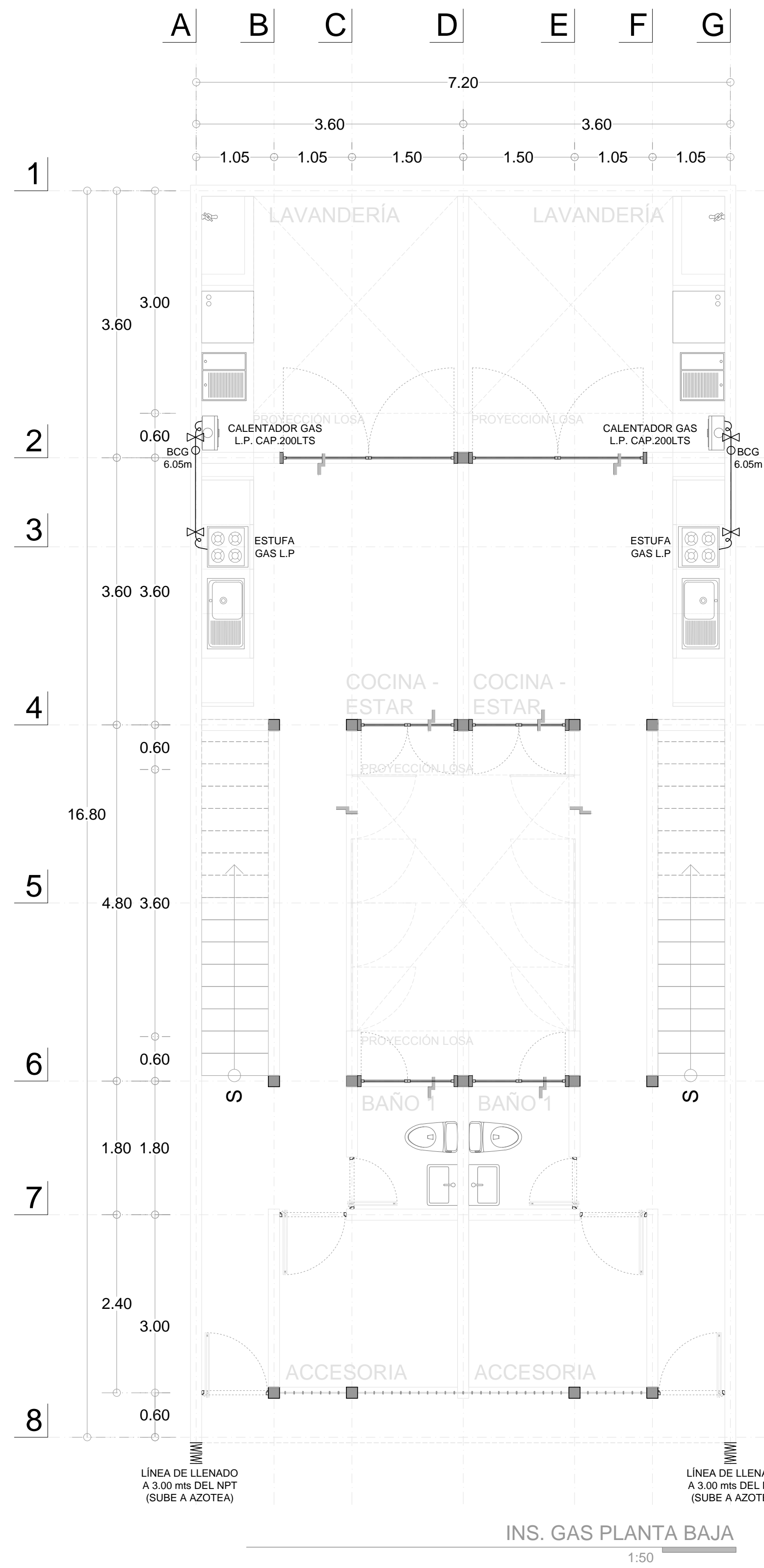
PROYECTO EJECUTIVO

CONTENIDO:
INS. SANITARIA

ESCALA: 1:50 | COTAS: METROS | FECHA: 30 Junio 2020

CLAVE DE PLANO:
FOVISSSTE-INS-503

NOTAS GENERALES



REVISIONES:

No.	DESCRIPCIÓN.	FECHA.

FIRMA PROPIETARIO:

FIRMA D. R. O.:

FIRMA CORRESPONSABLE:

FIRMA CORRESPONSABLE:

PROYECTO:

Sistema de
Vivienda
FOVISSSTE

PROPIETARIO:

UBICACIÓN:
GÓMEZ PALACIO, DURANGO

PROYECTO EJECUTIVO

CONTENIDO:

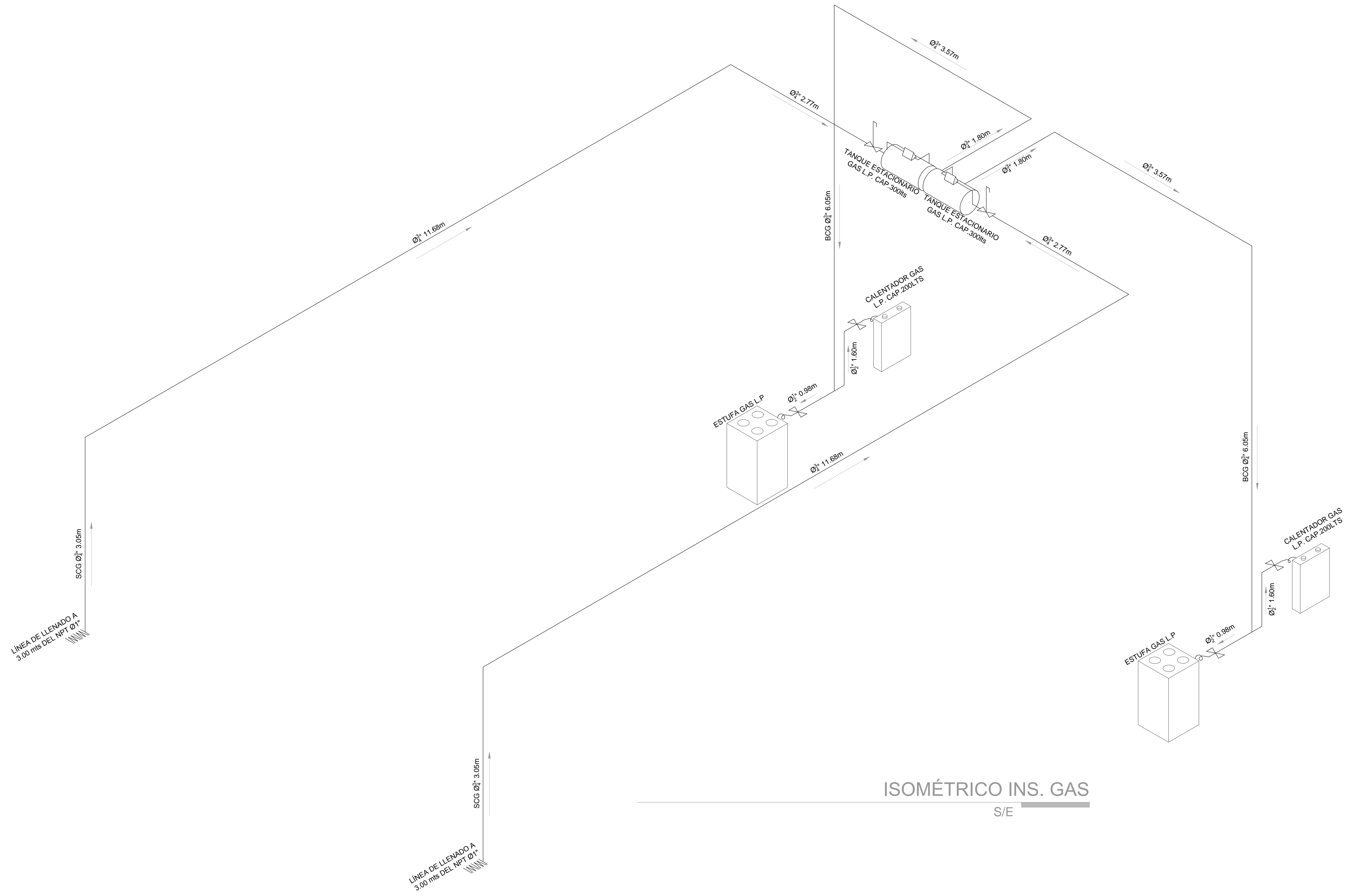
INS. GAS

ESCALA: 1:50 | UNIDADES: METROS | FECHA: 30 Junio 2020

CLAVE DE PLANO:

FOVISSSTE-INS-506

NOTAS GENERALES



ISOMÉTRICO INS. GAS
S/E

REVISIONES:

No.	DESCRIPCIÓN.	FECHA.

FIRMA PROPIETARIO:

FIRMA D. R. O.:

FIRMA CORRESPONSABLE:

FIRMA CORRESPONSABLE:

PROYECTO:

Sistema de
Vivienda
FOVISSSTE

PROPIETARIO:

UBICACIÓN:
GÓMEZ PALACIO, DURANGO

PROYECTO EJECUTIVO

CONTENIDO:
ISOMÉTRICO

ESCALA: S/E | NOTAS: METROS | FECHA: 30 Junio 2020

CLAVE DE PLANO:
FOVISSSTE-INS-507