

NOTAS GENERALES

REVISIONES:

No.	DESCRIPCIÓN.	FECHA.

FIRMA PROPIETARIO:

FIRMA D. R. O.:

FIRMA CORRESPONSABLE:

FIRMA CORRESPONSABLE:

PROYECTO:

Sistema de
Vivienda
FOVISSSTE

PROPIETARIO:

UBICACIÓN:
GÓMEZ PALACIO, DURANGO

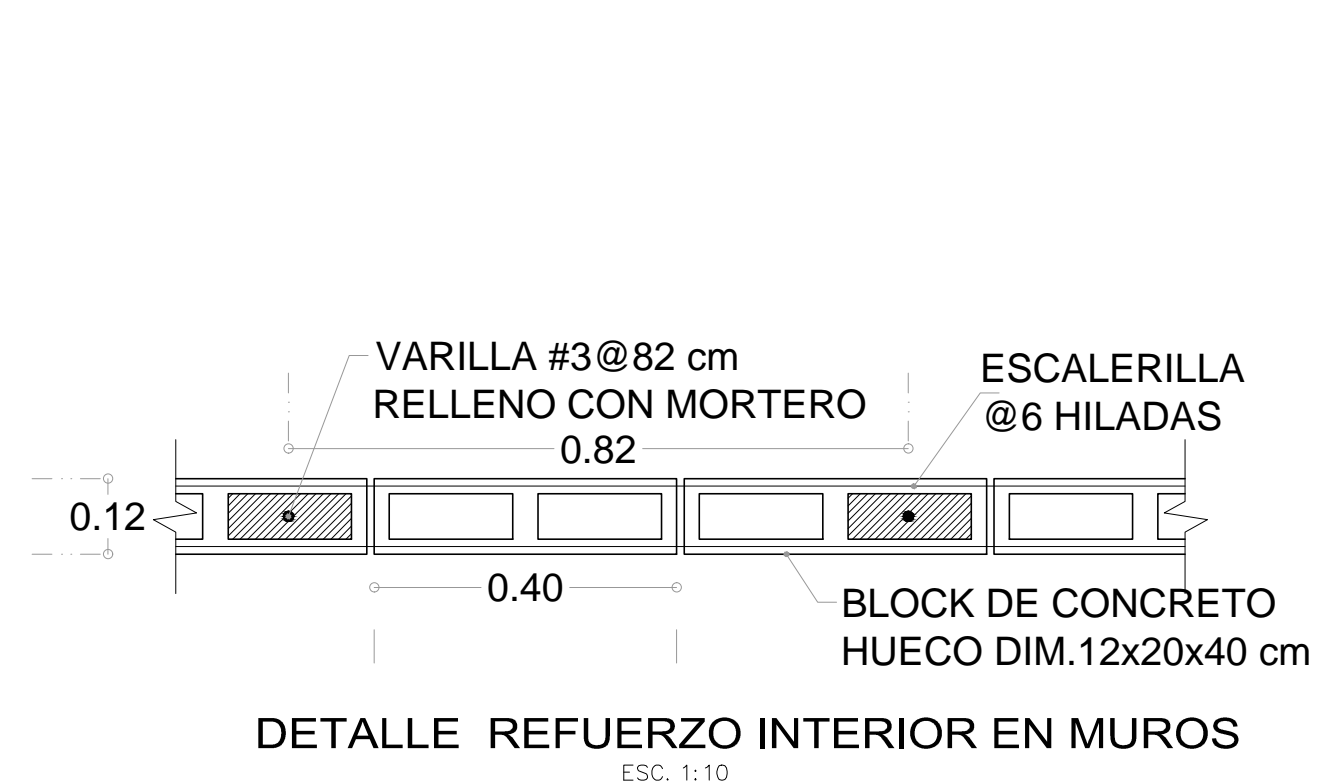
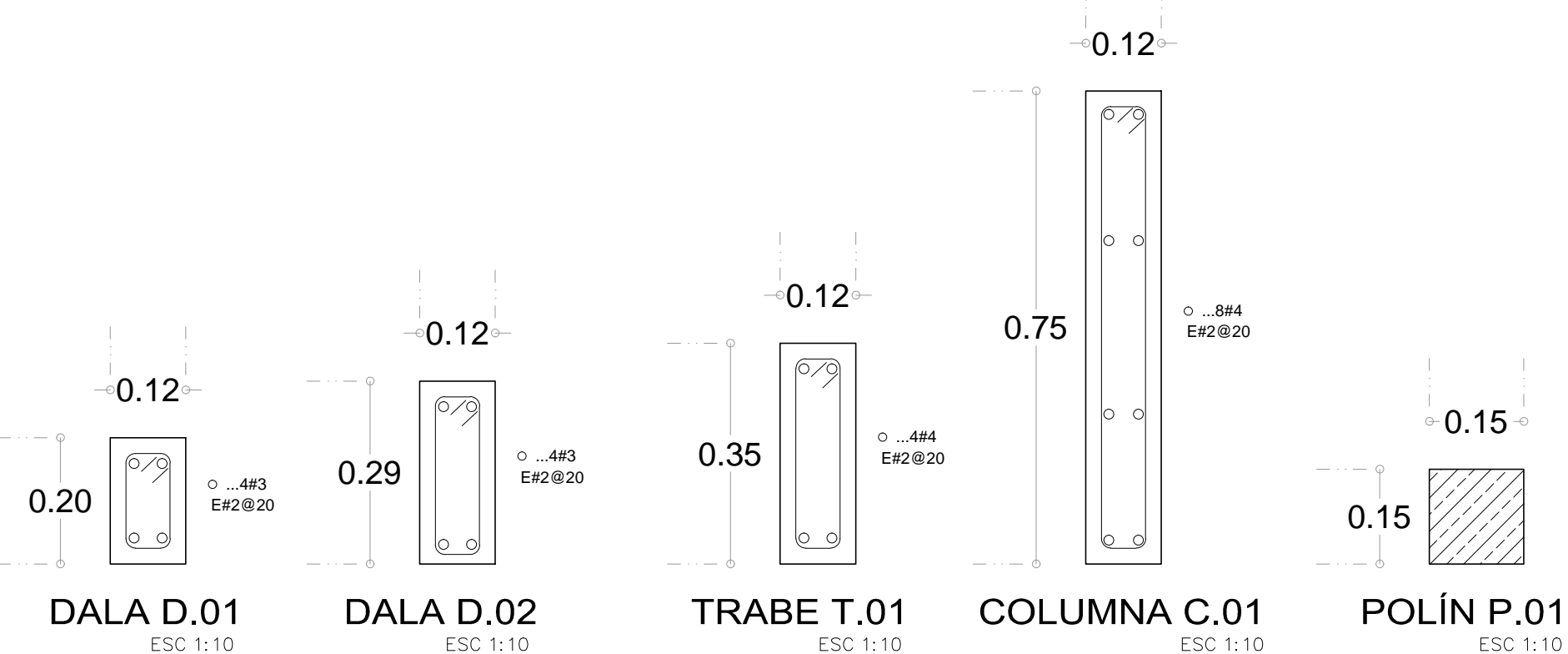
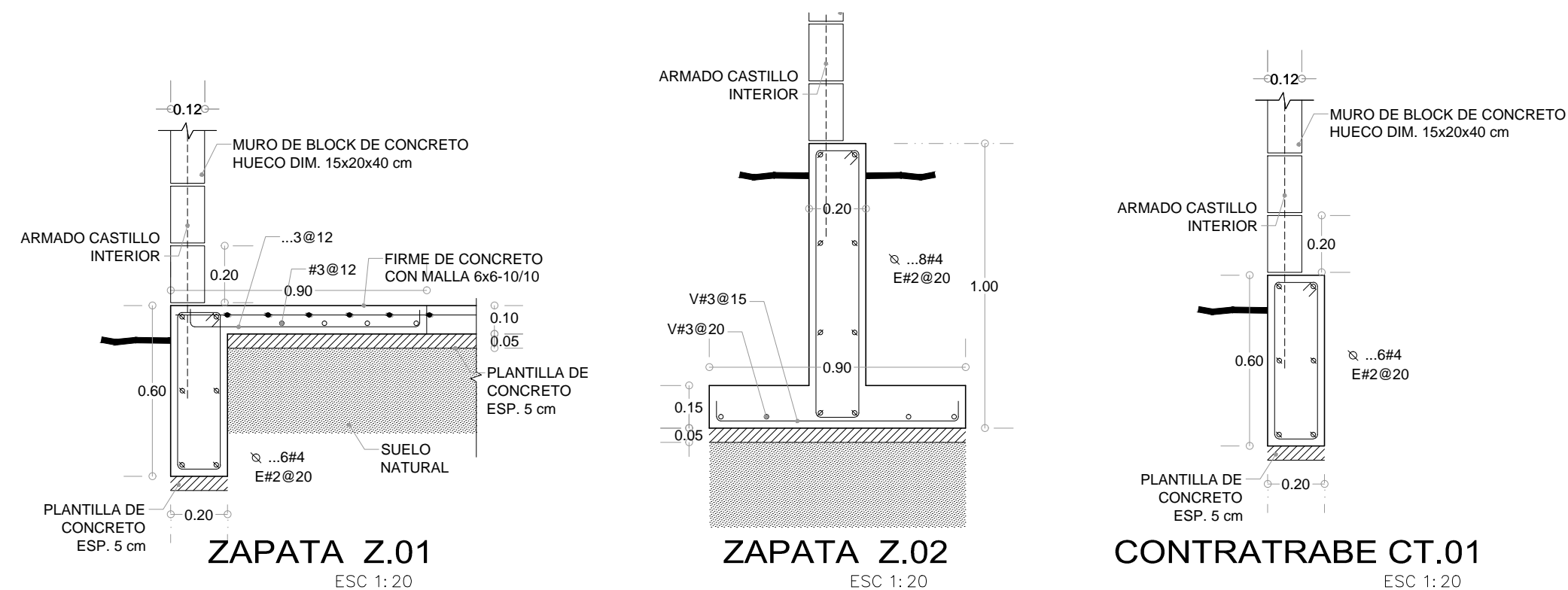
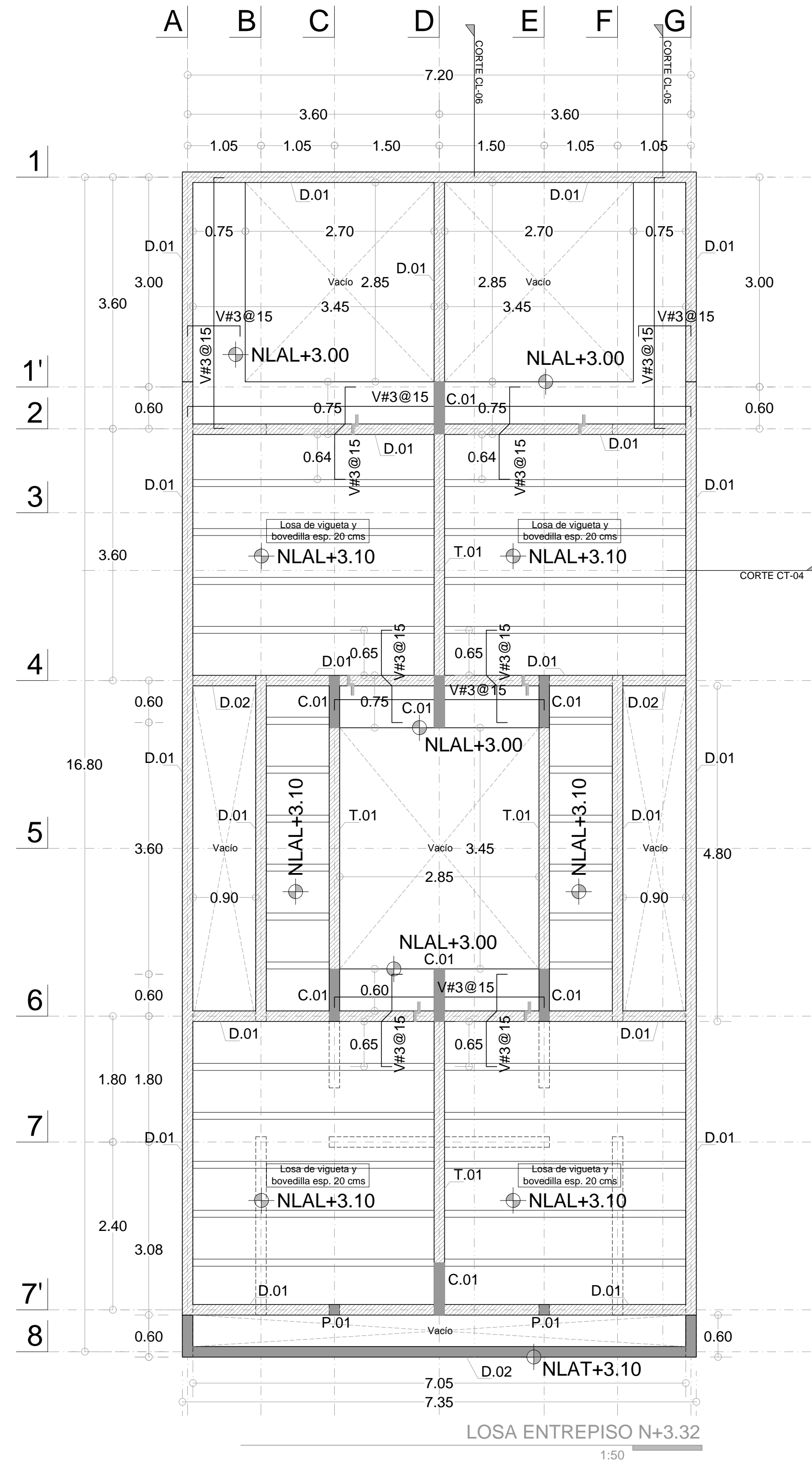
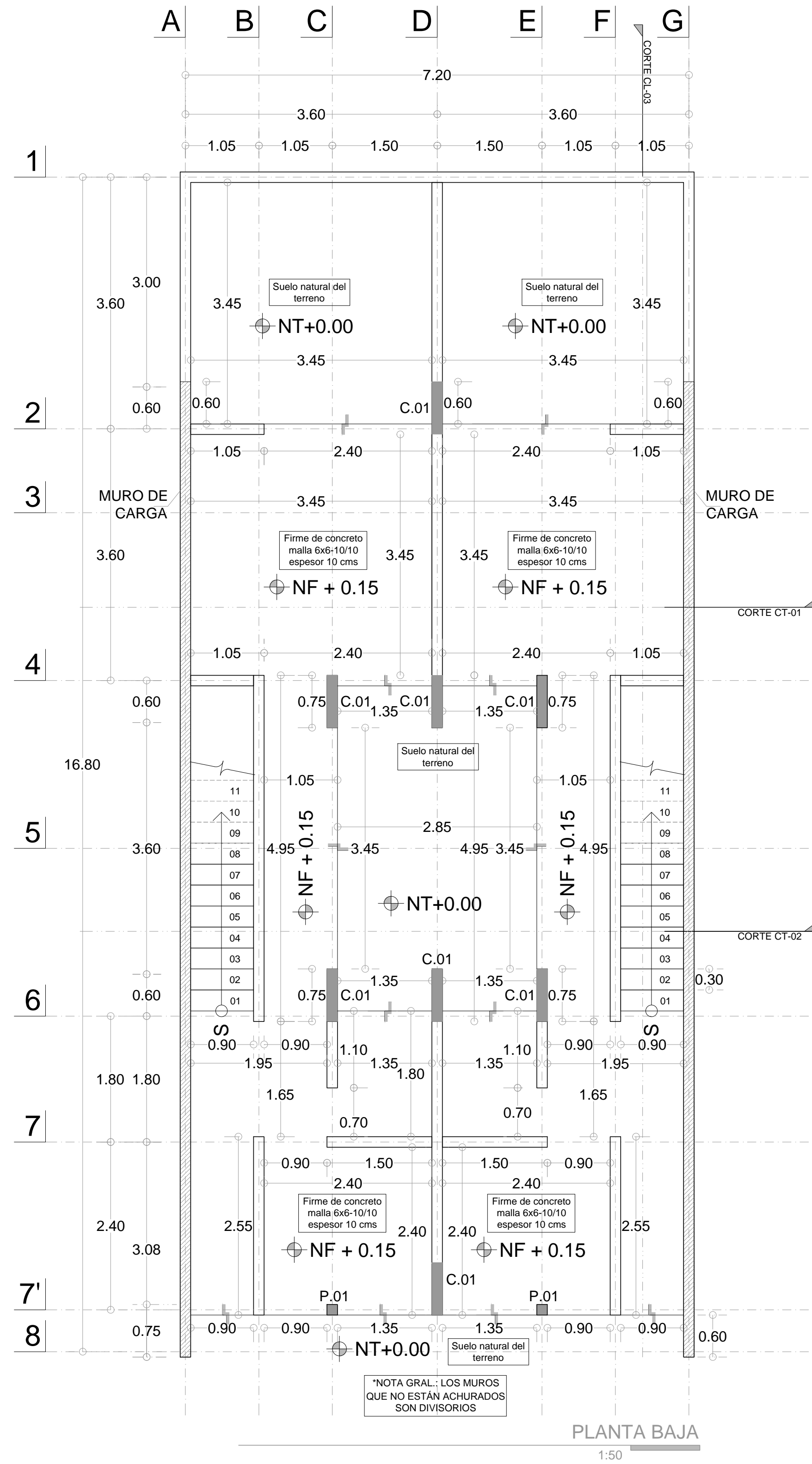
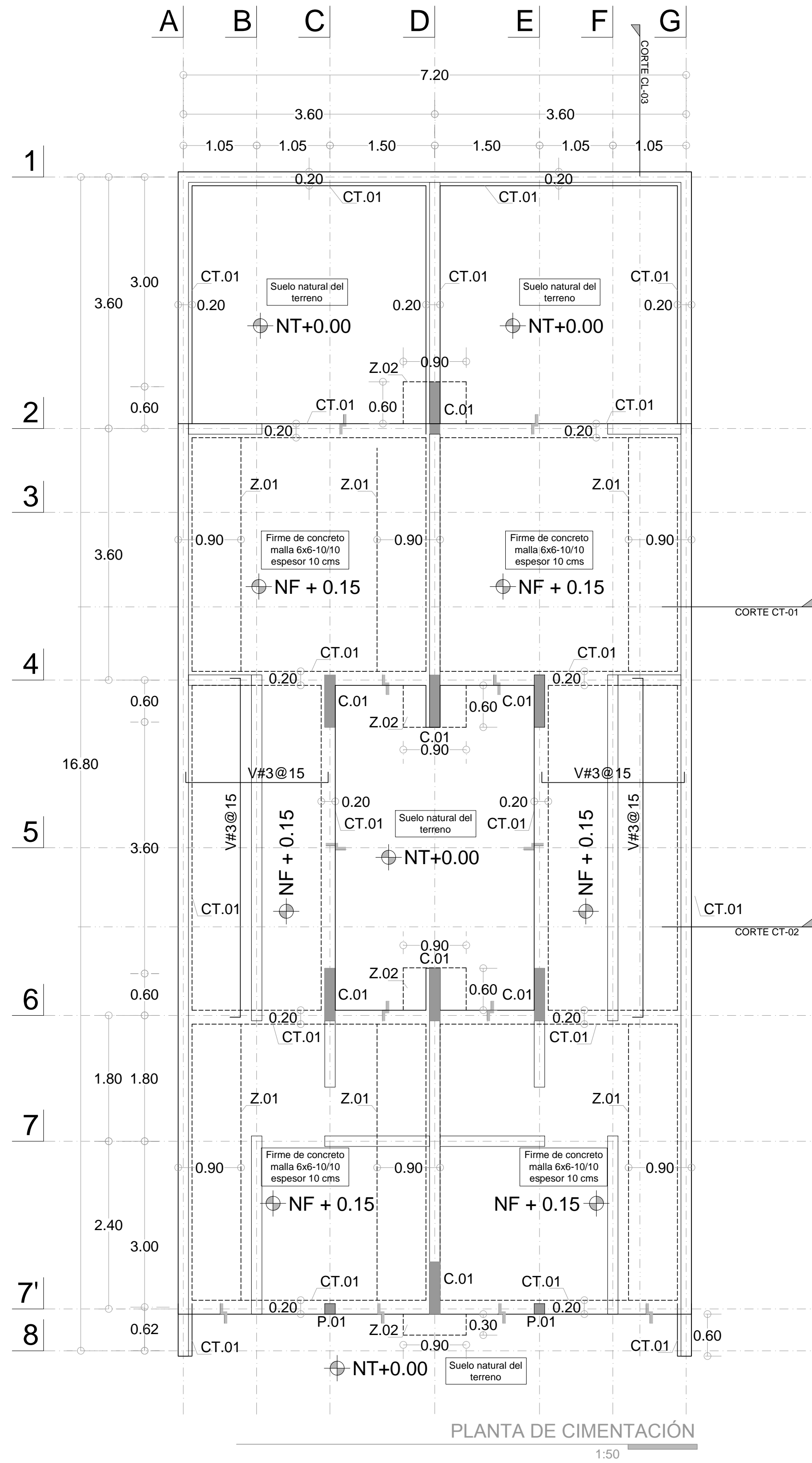
PROYECTO EJECUTIVO

CONTENIDO:
PLANTAS Y DETALLES

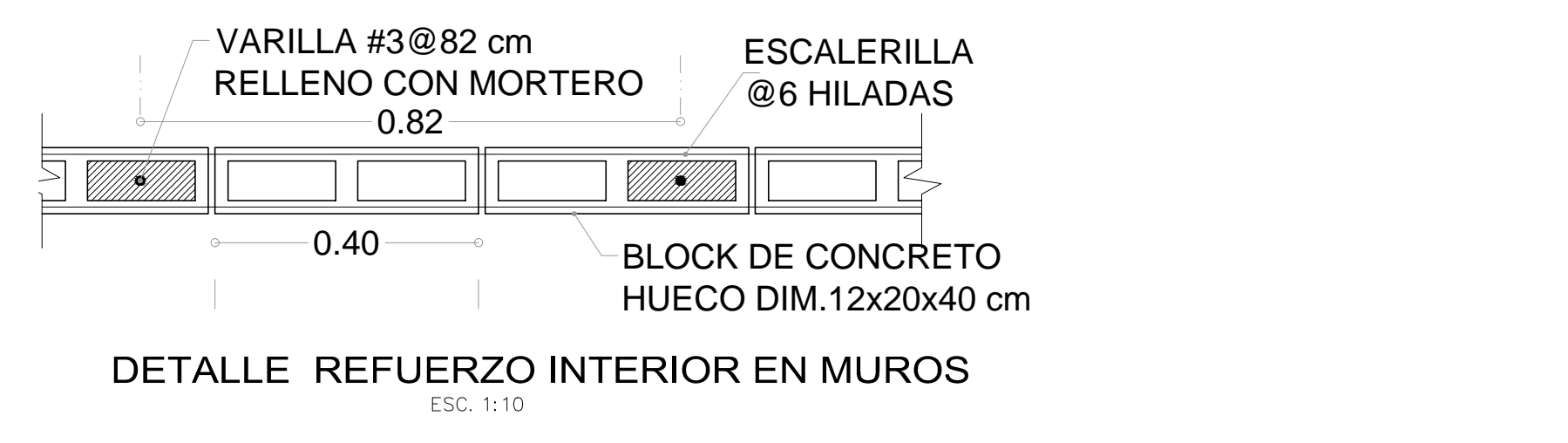
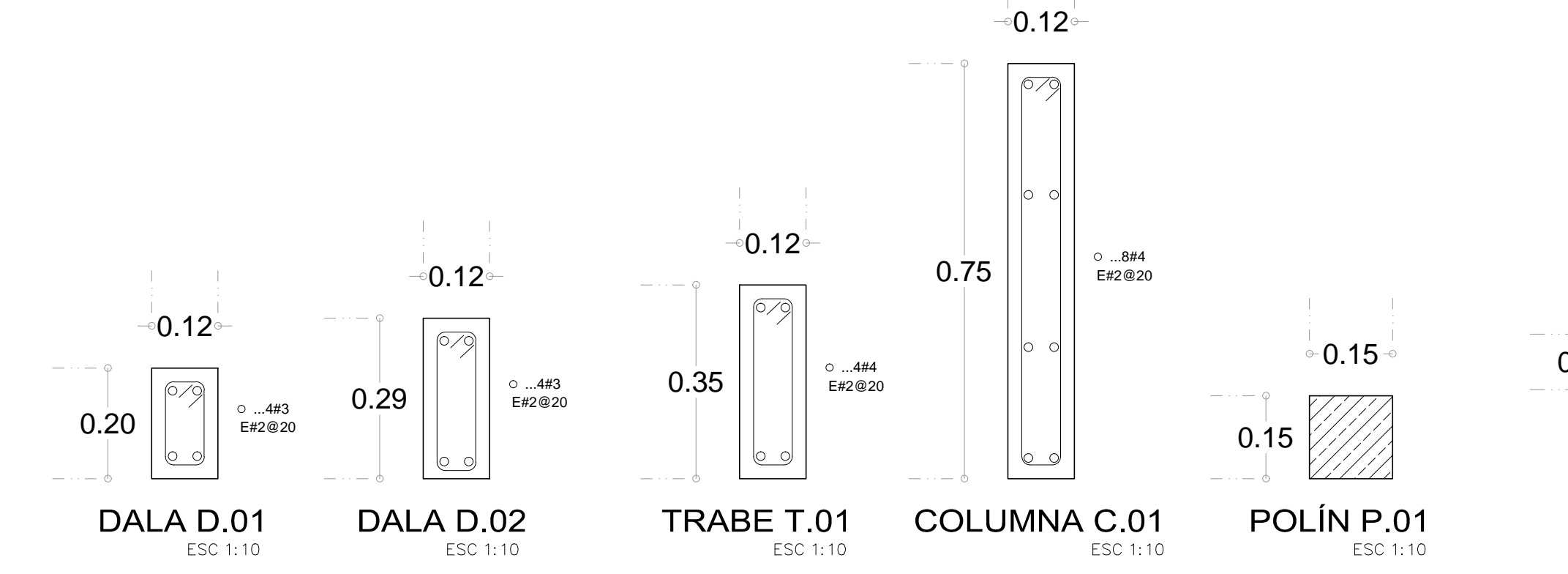
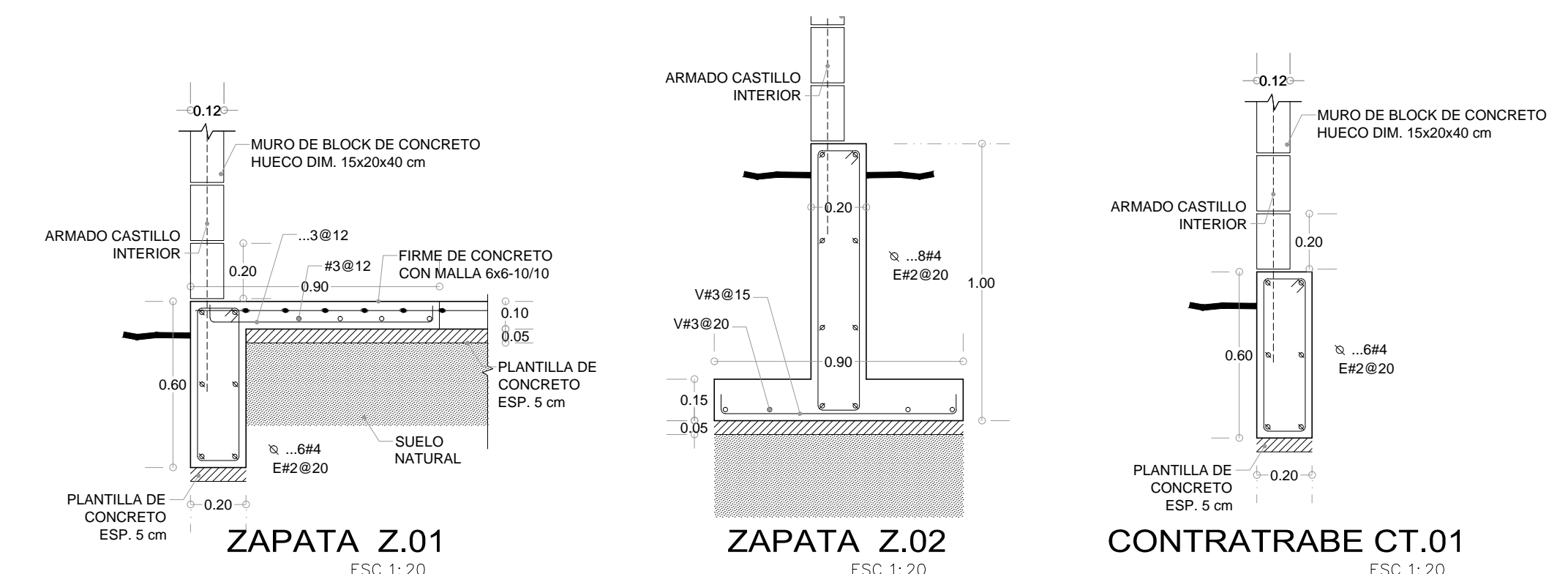
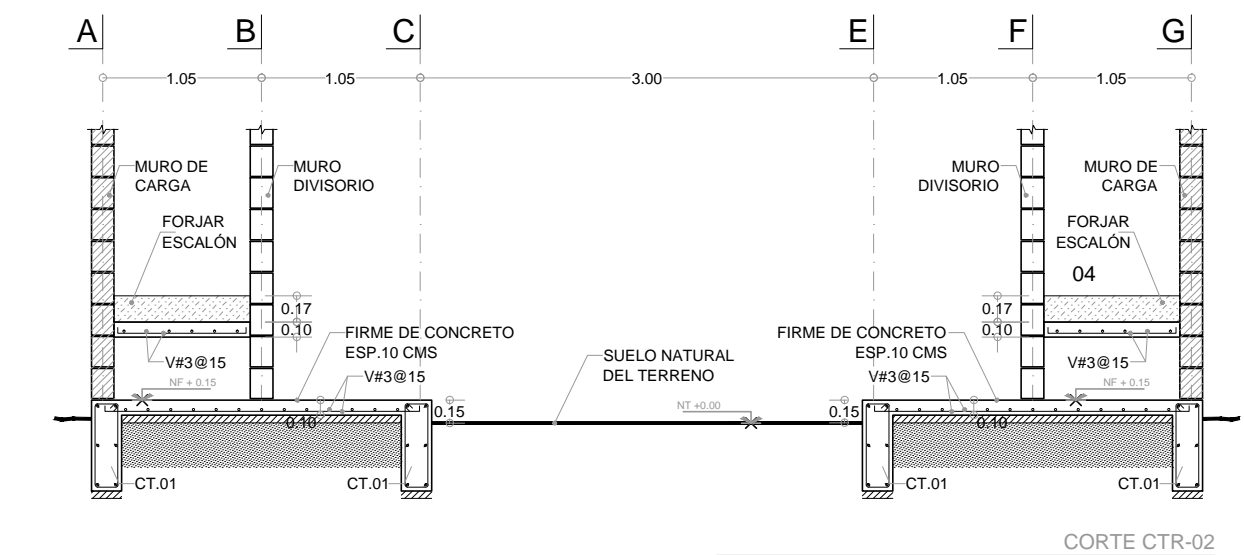
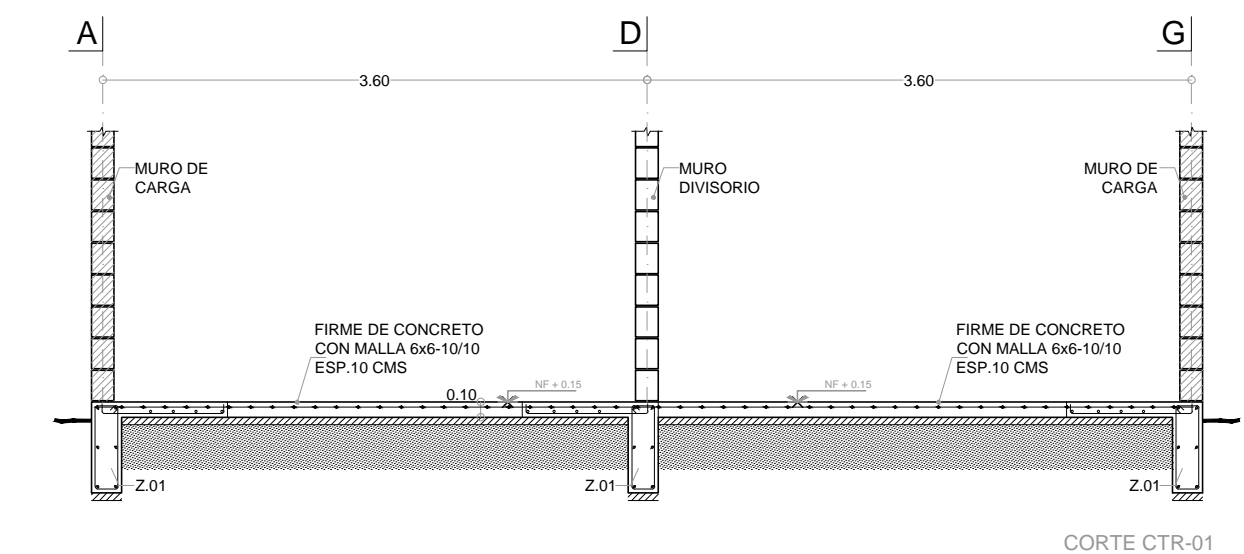
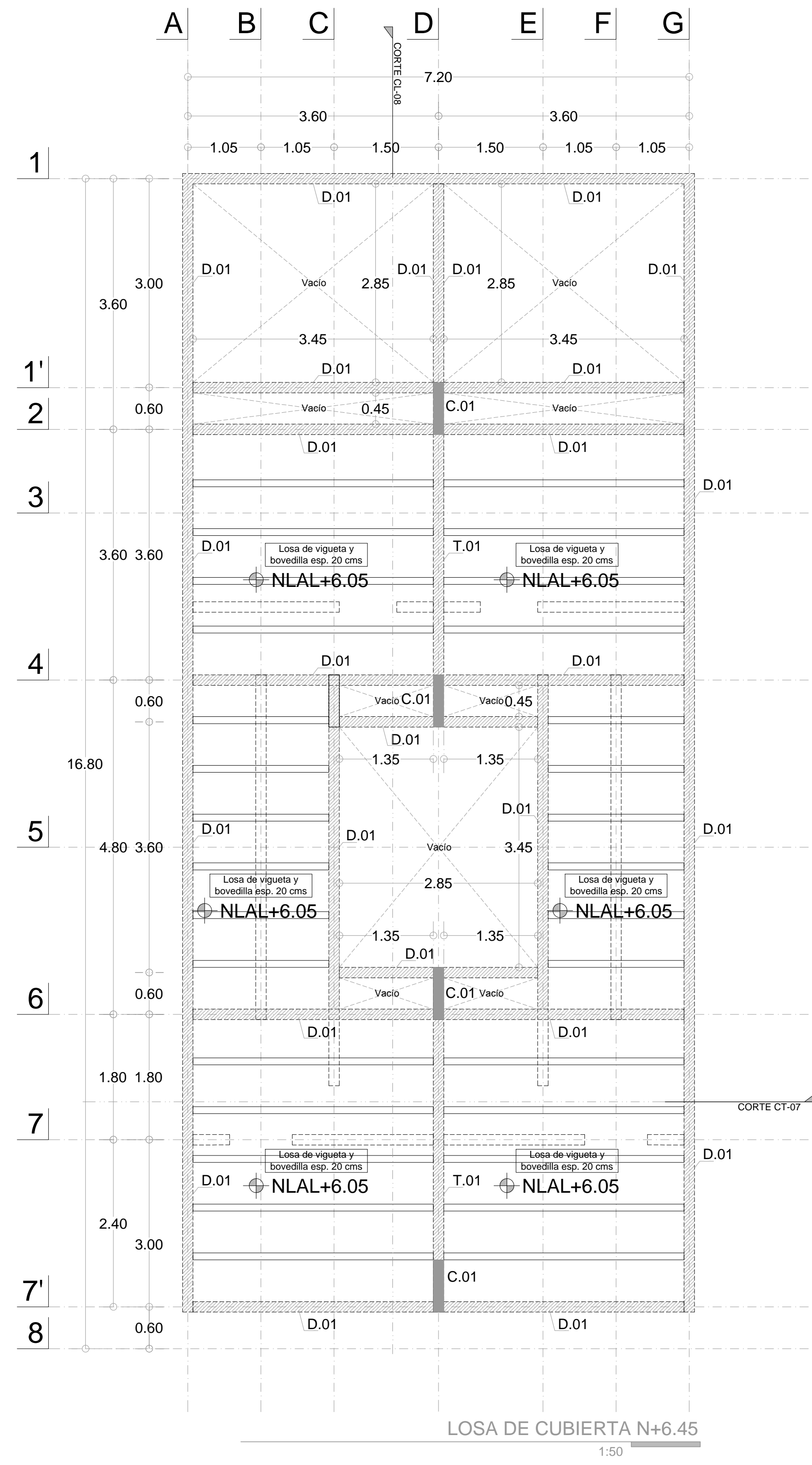
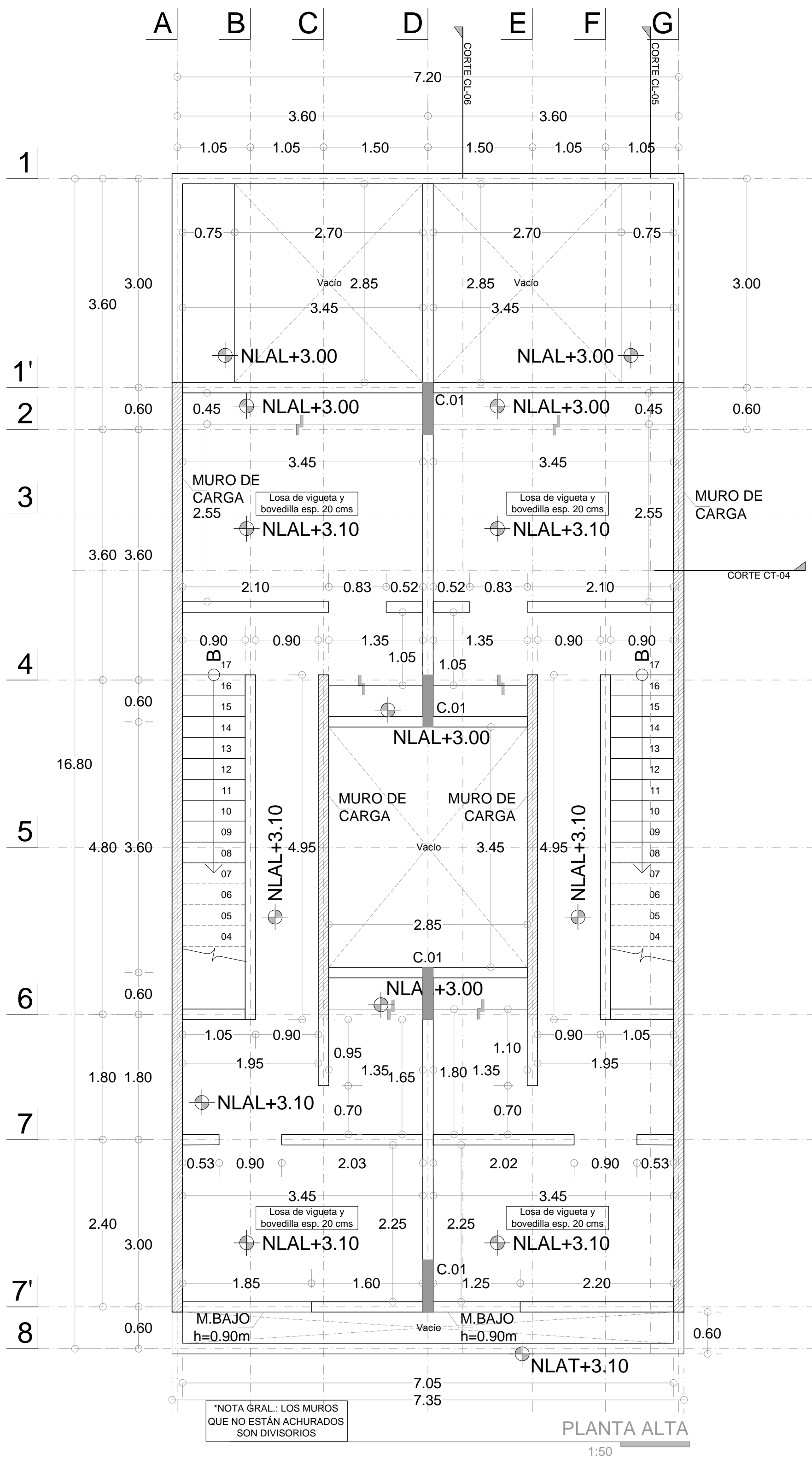
ESCALA: 1:50 NOTAS: METROS FECHA: 30 JUNIO 2020

CLAVE DE PLANO:

FOVISSSTE-EST-601



NOTAS GENERALES



REVISIONES:

No.	DESCRIPCIÓN.	FECHA.

FIRMA PROPIETARIO:
FIRMA D. R. O.:
FIRMA CORRESPONSABLE:
FIRMA CORRESPONSABLE:

PROYECTO:
Sistema de Vivienda FOVISSSTE

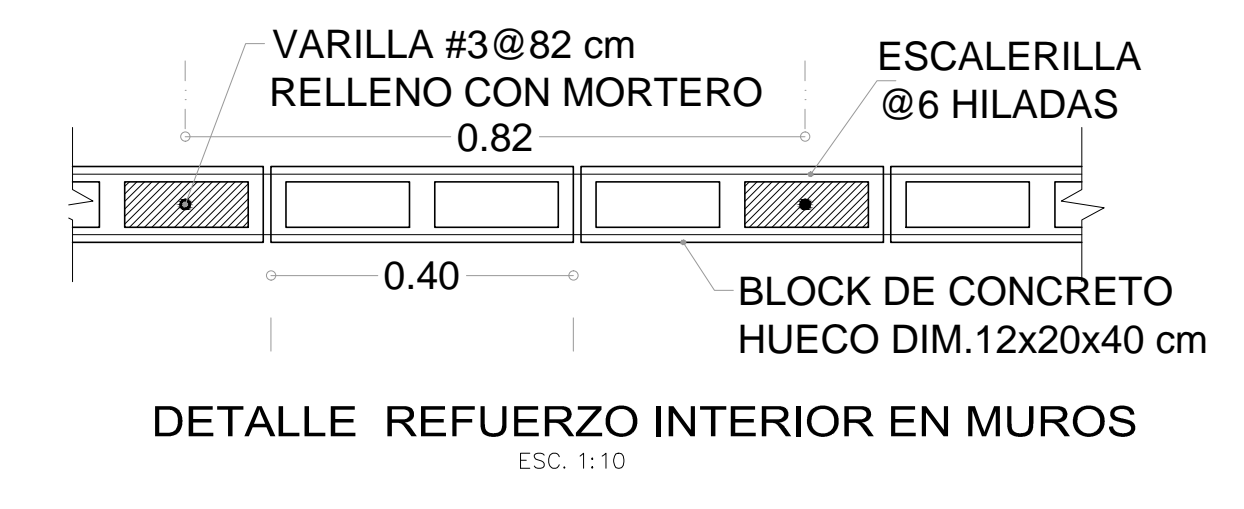
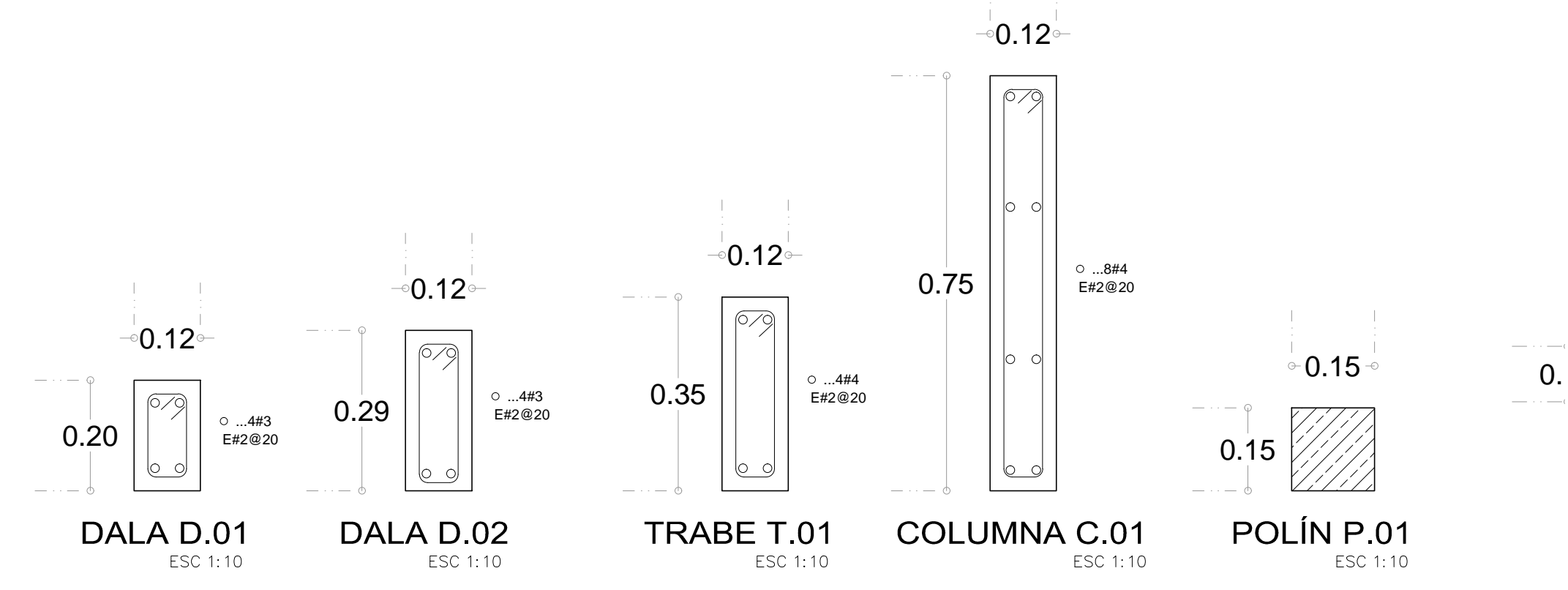
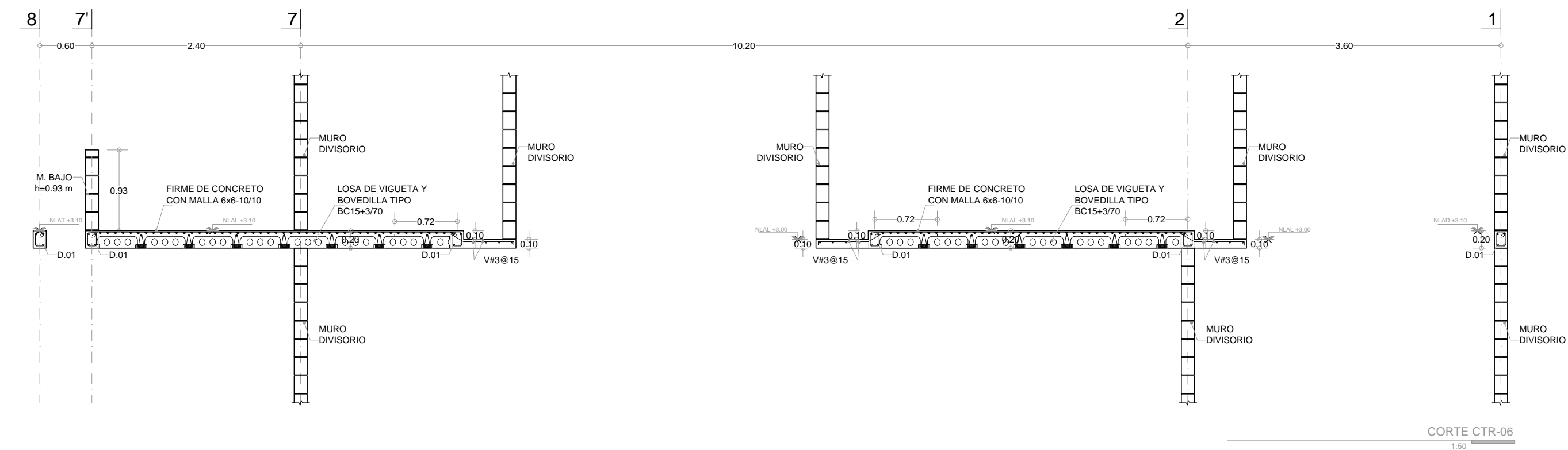
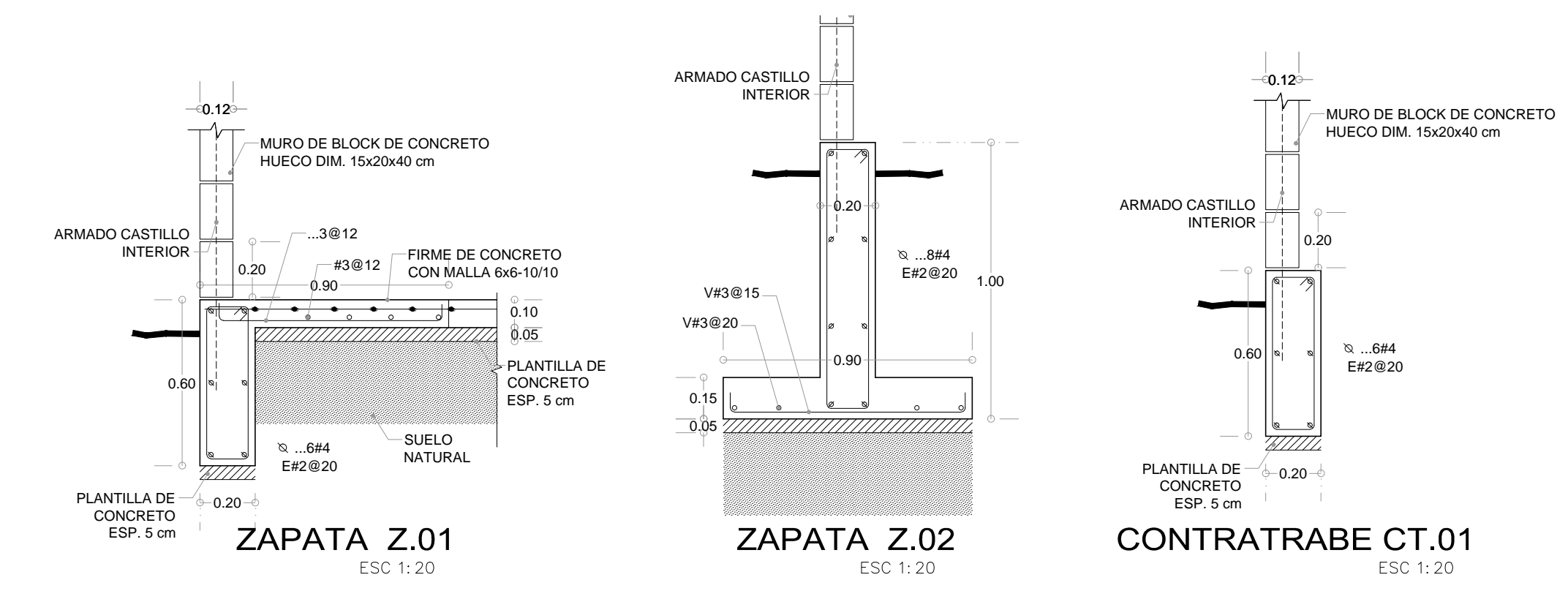
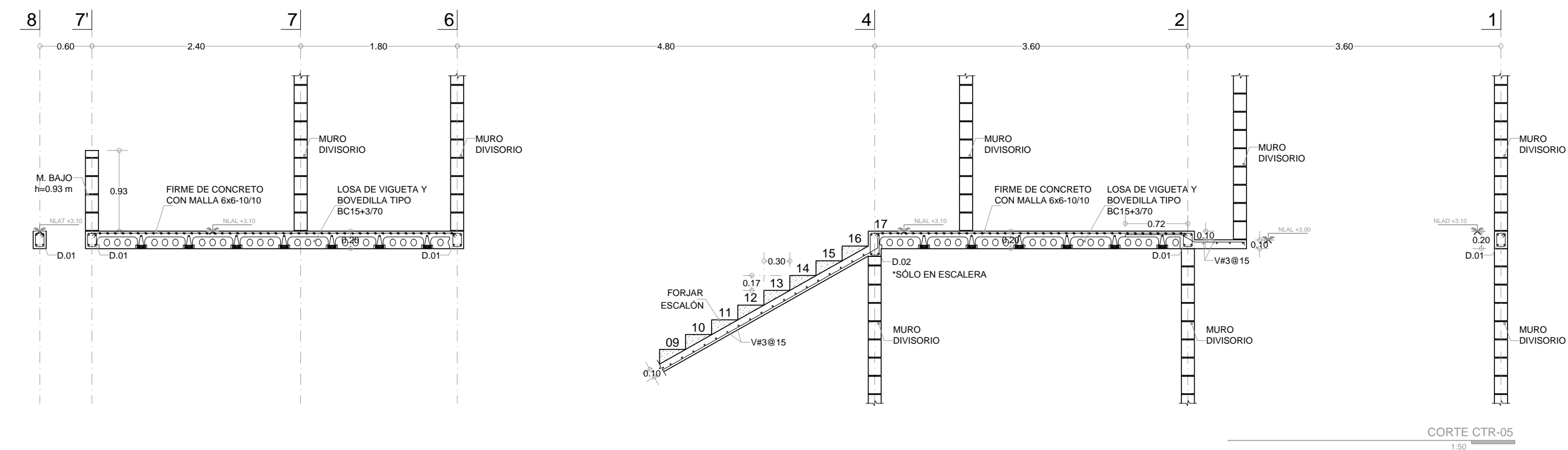
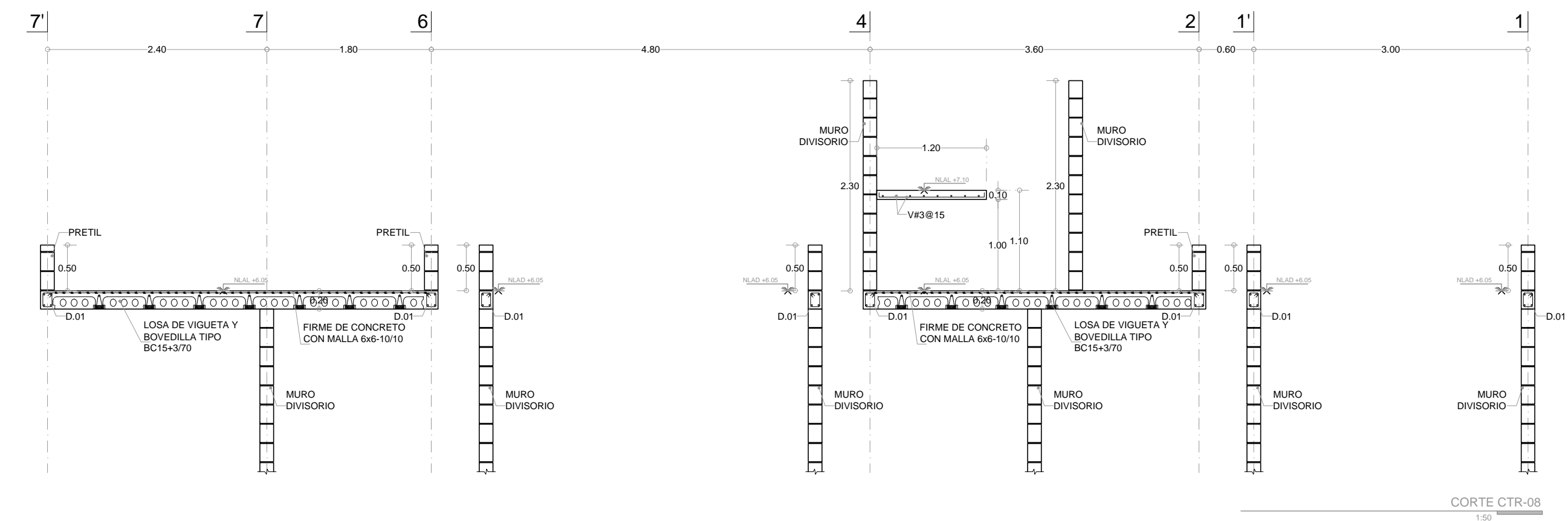
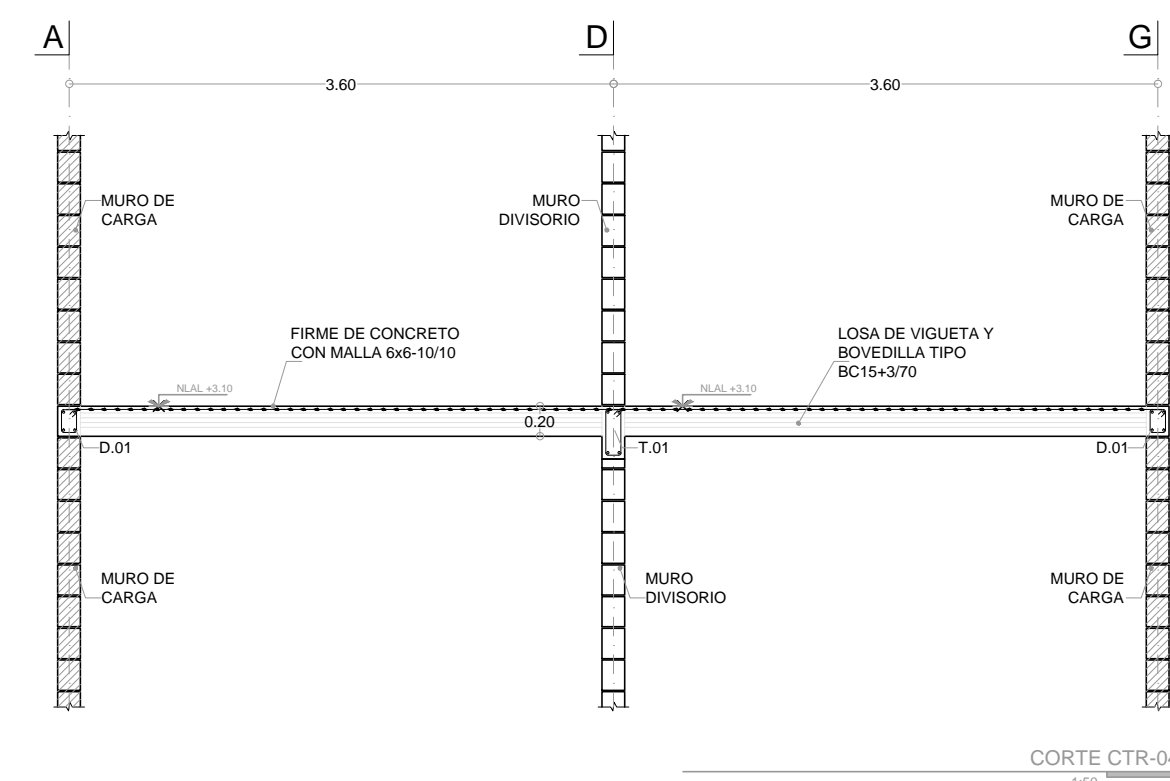
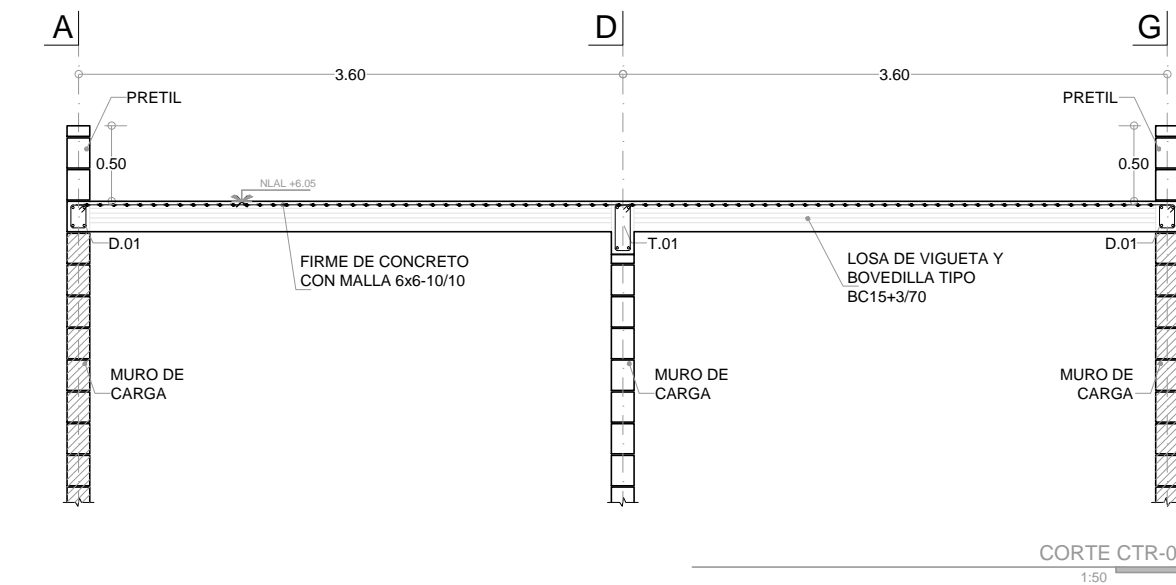
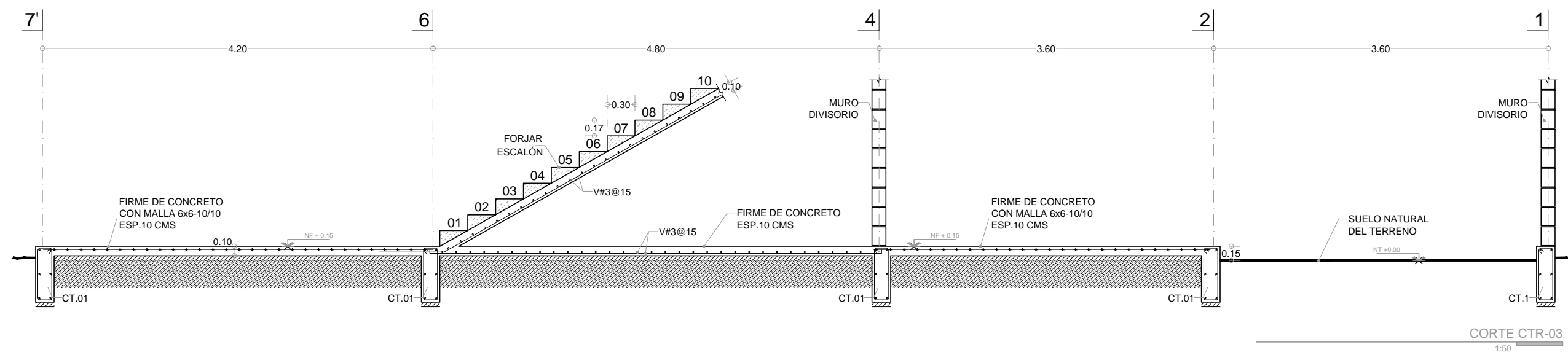
PROPIETARIO:
GÓMEZ PALACIO, DURANGO

UBICACIÓN:
GÓMEZ PALACIO, DURANGO

PROYECTO EJECUTIVO

CONTENIDO:
PLANTAS Y CORTES

ESCALA: 1:50 NOTAS: METROS FECHA: 30 JUNIO 2020
CLAVE DE PLANO:
FOVISSSTE-EST-602



NOTAS GENERALES

REVISIONES:

No.	DESCRIPCIÓN.	FECHA.

FIRMA PROPIETARIO:

FIRMA D. R. O.:

FIRMA CORRESPONSABLE:

FIRMA CORRESPONSABLE:

PROYECTO:

Sistema de
Vivienda
FOVISSSTE

PROPIETARIO:

UBICACIÓN:
GÓMEZ PALACIO, DURANGO

PROYECTO EJECUTIVO

CONTENIDO:
CORTES Y DETALLES

ESCALA: 1:50 | UNIDADES: METROS | FECHA: 30 JUNIO 2020

PLANO DE PLANO:

FOVISSSTE-EST-603