

NOTAS GENERALES

REVISIONES:

No.	DESCRIPCIÓN.	FECHA.

FIRMA PROPIETARIO:

FIRMA D. R. O.:

FIRMA CORRESPONSABLE:

FIRMA CORRESPONSABLE:

PROYECTO:

Sistema de
Vivienda
FOVISSSTE

PROPIETARIO:

UBICACION:
SAN JOSÉ DEL CABO, BCS

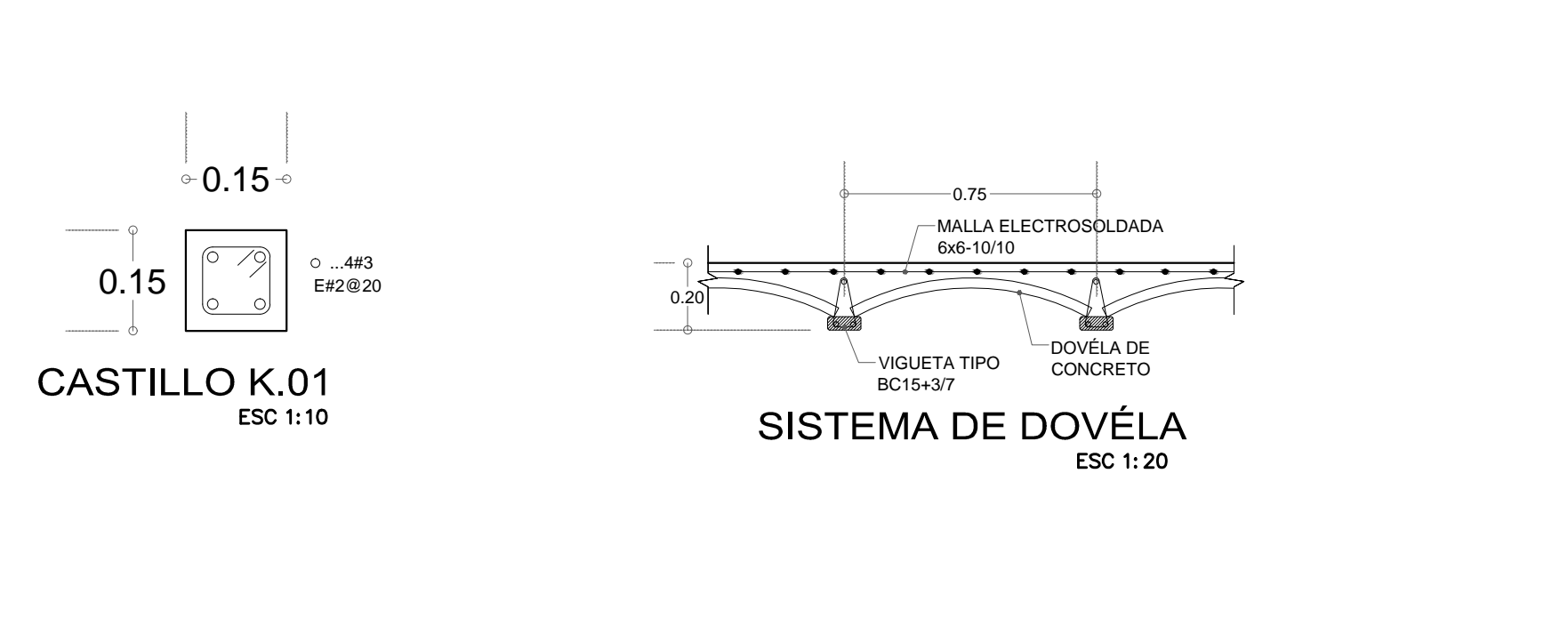
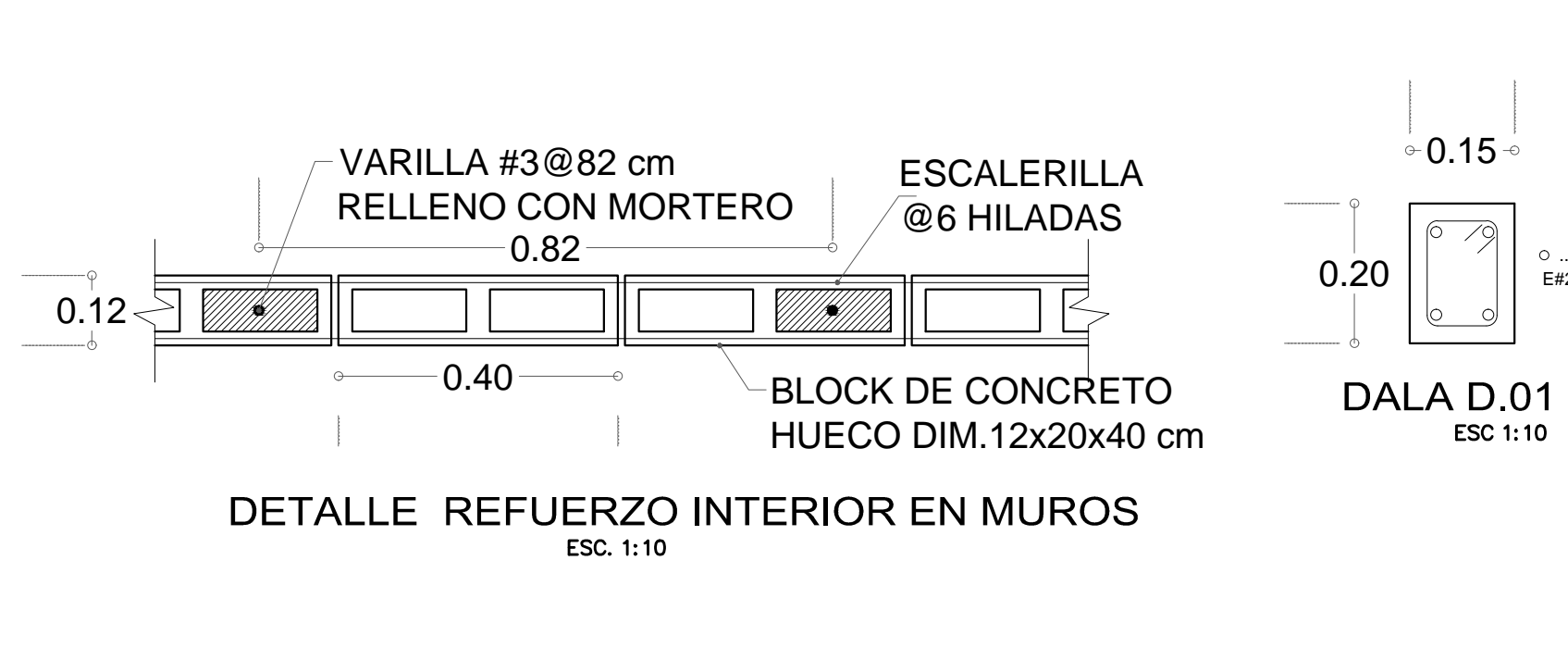
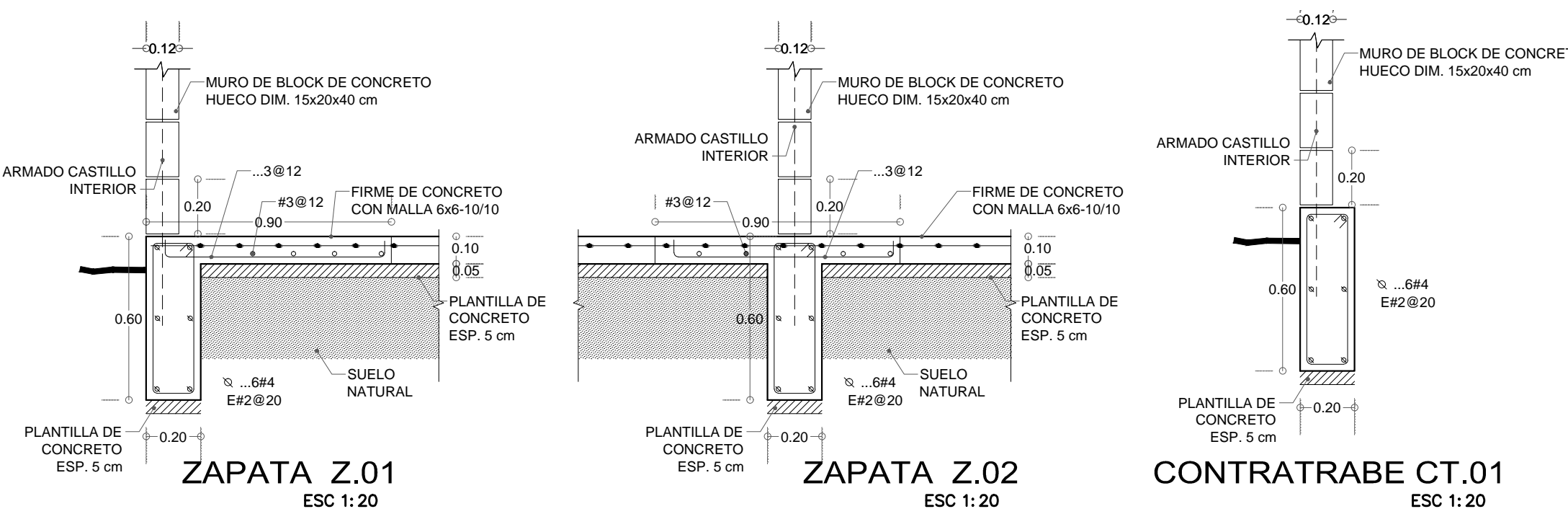
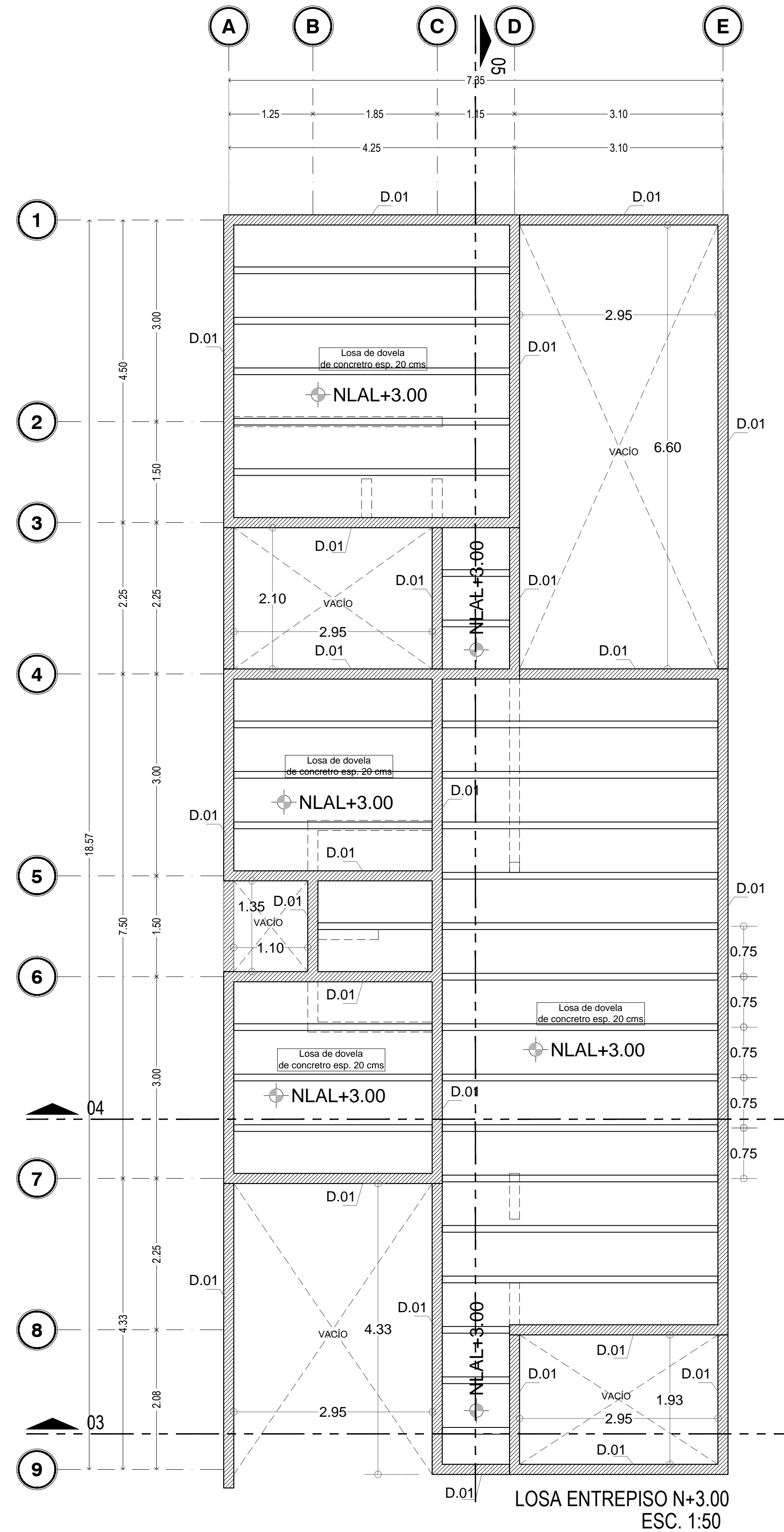
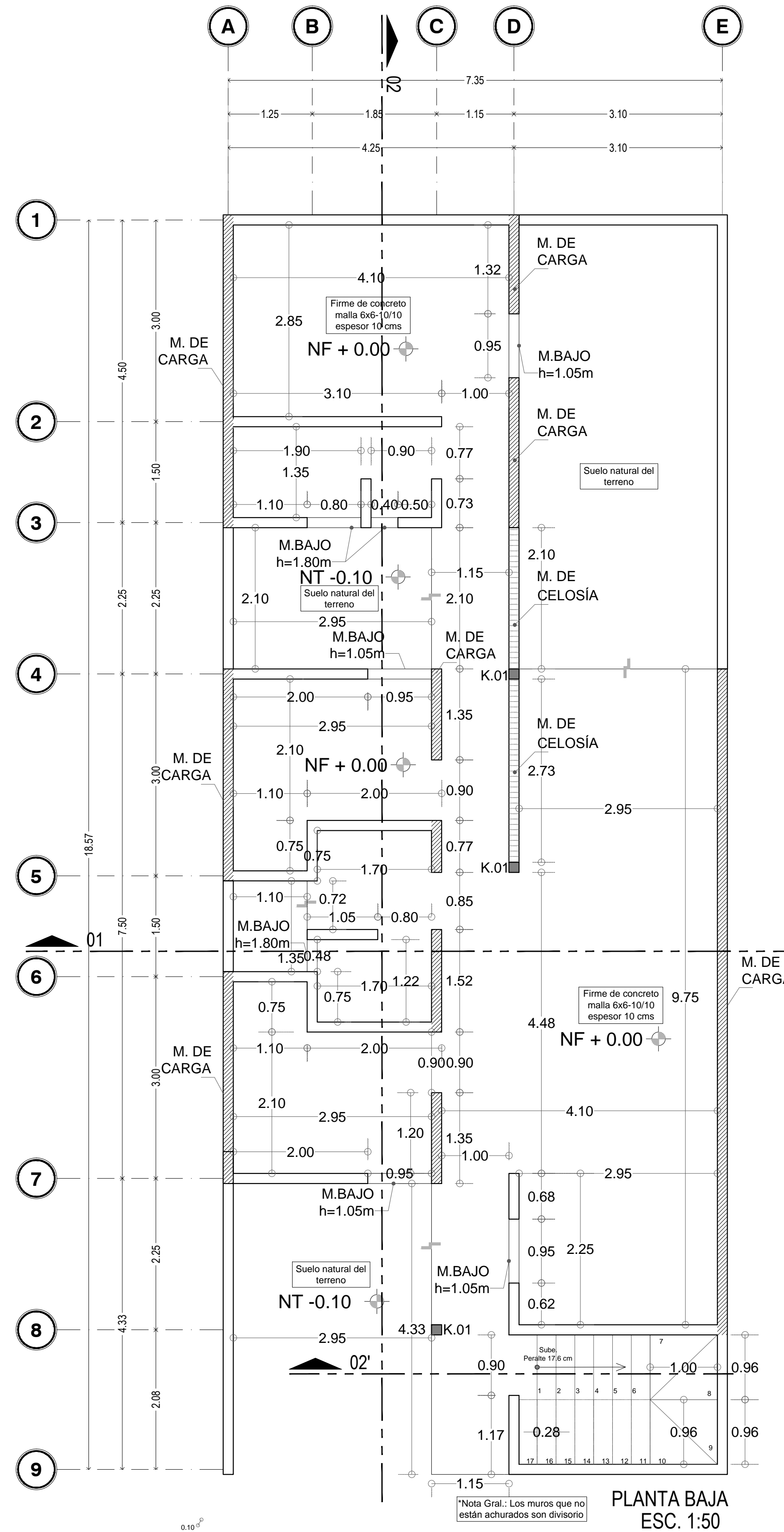
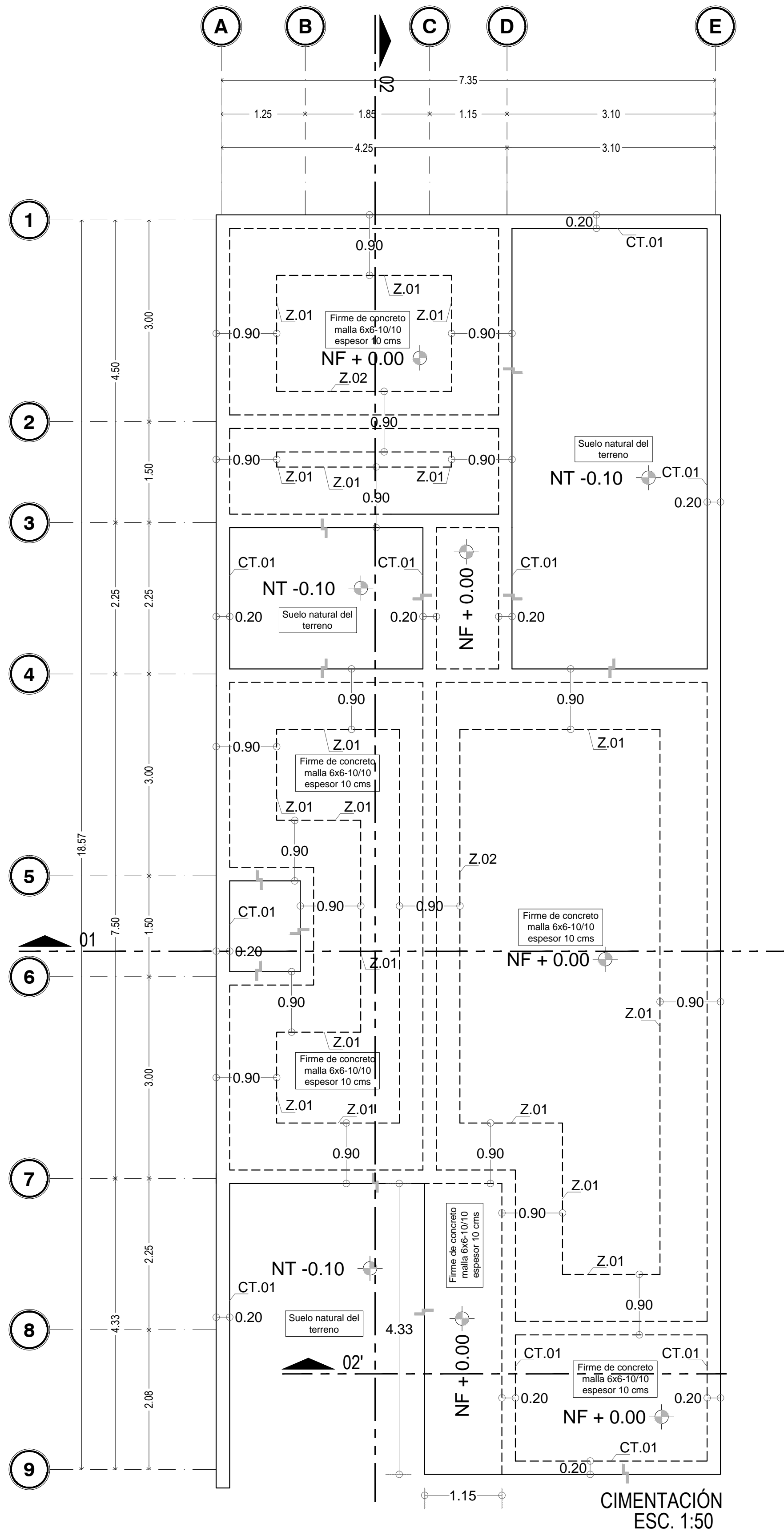
PROYECTO EJECUTIVO

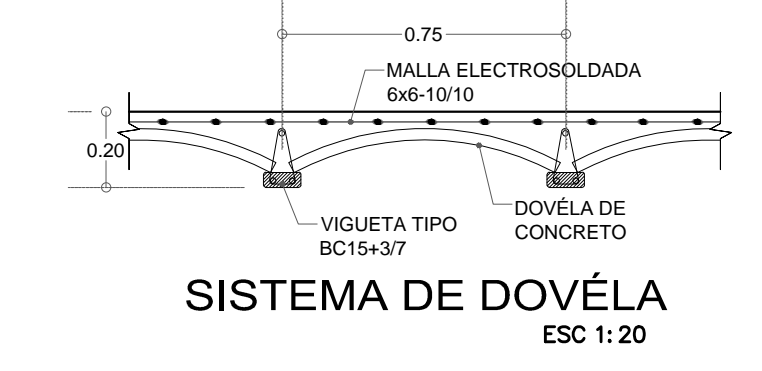
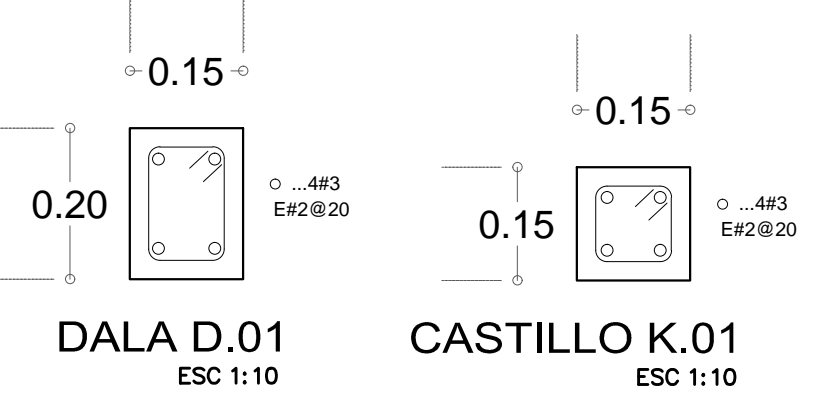
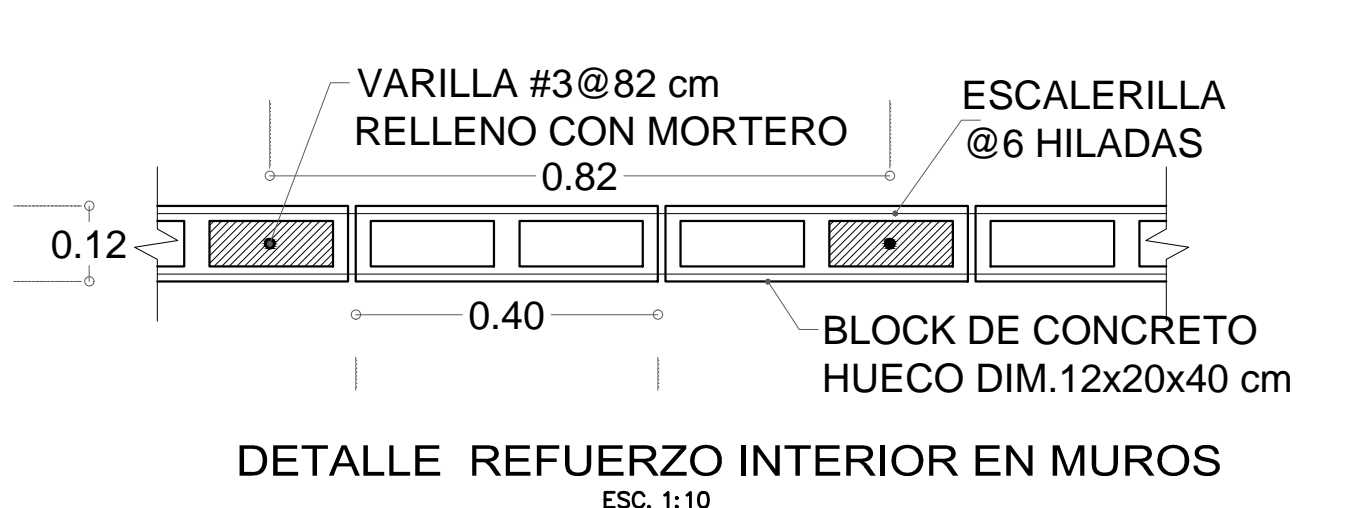
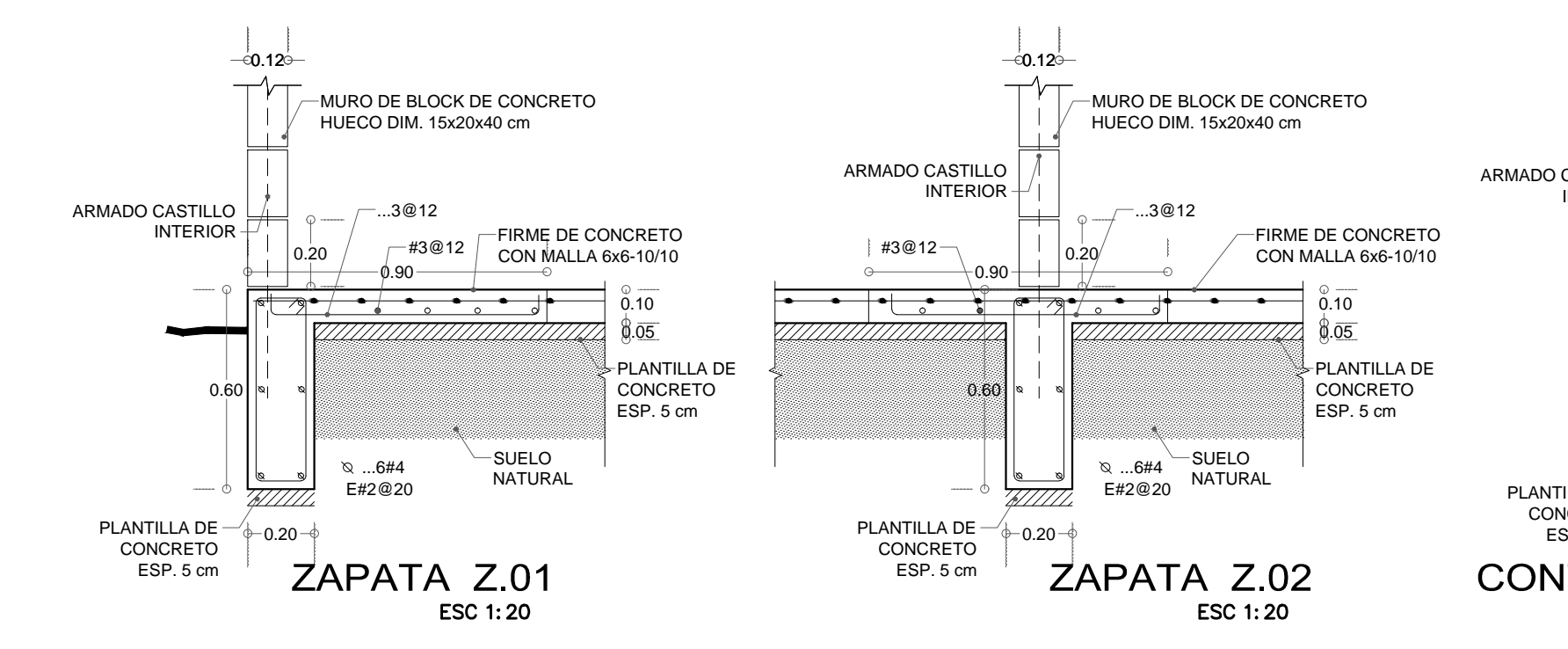
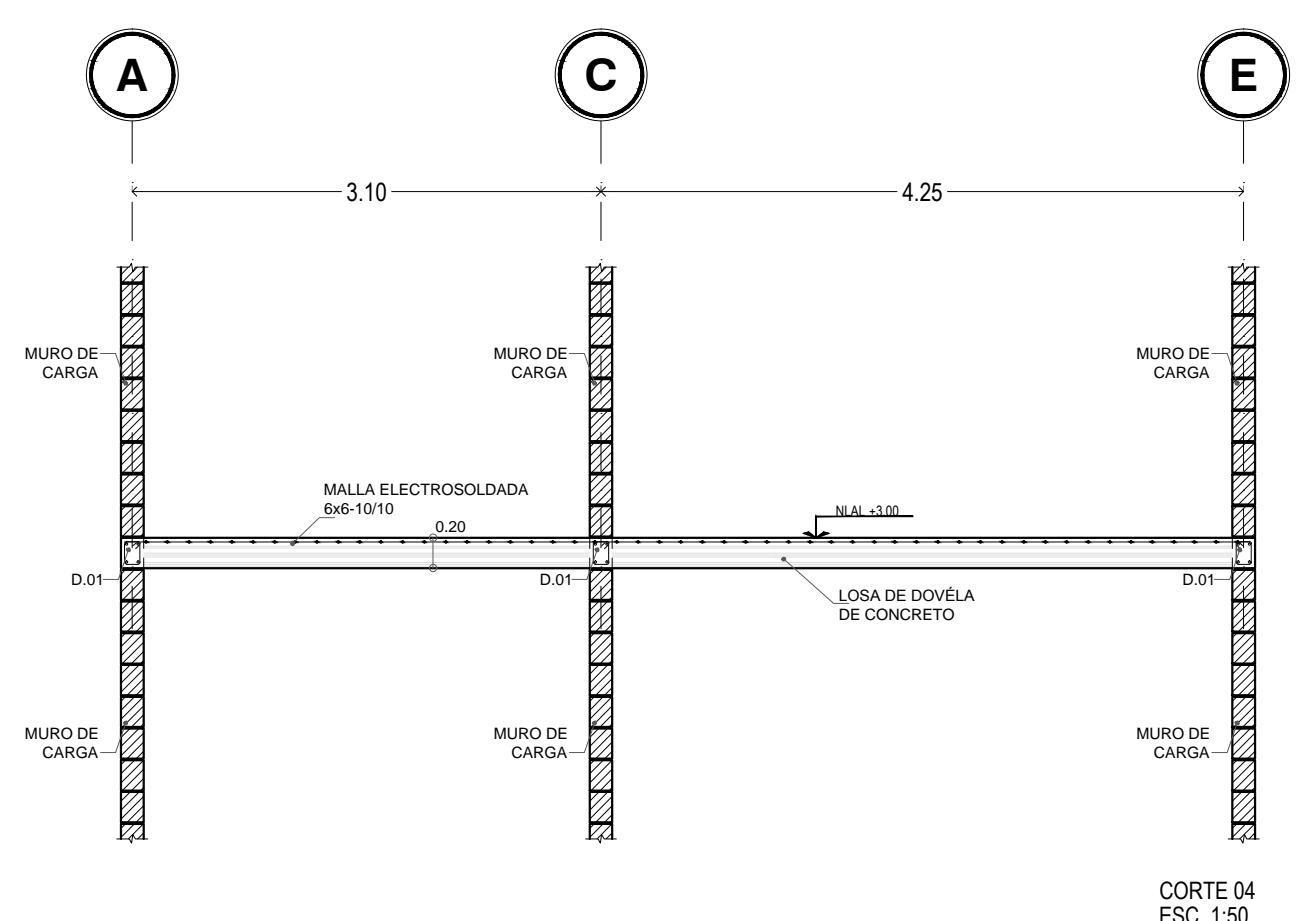
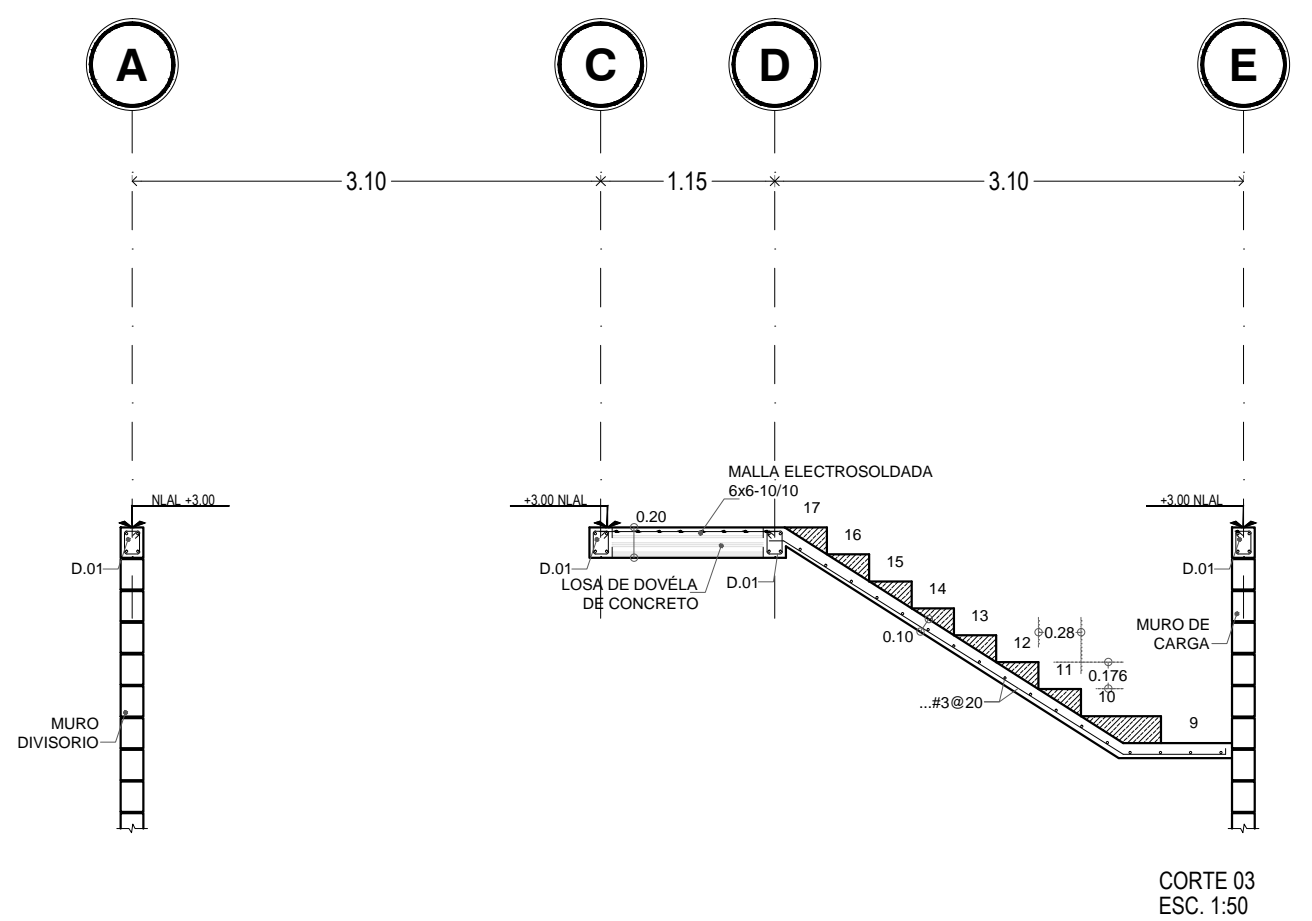
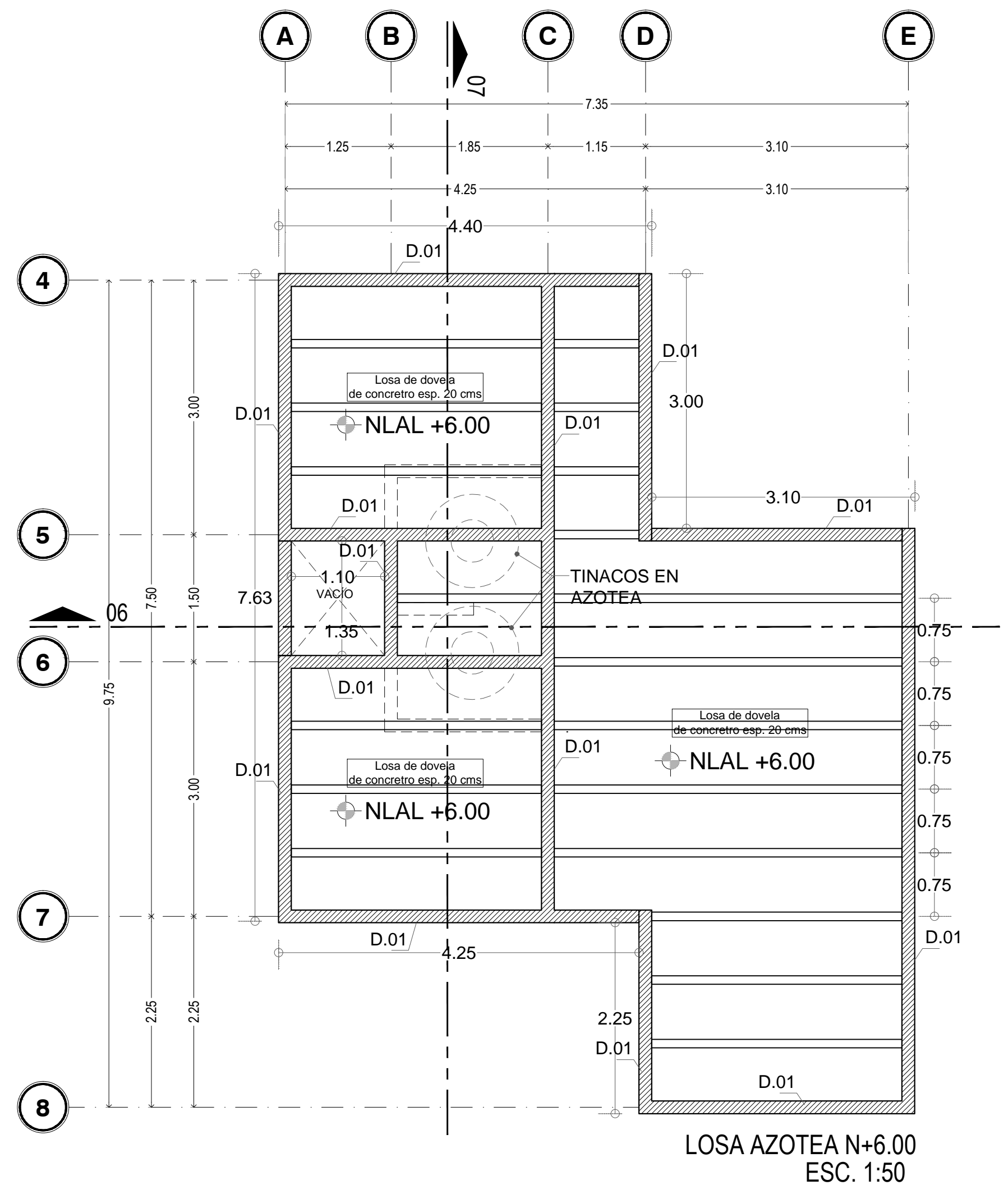
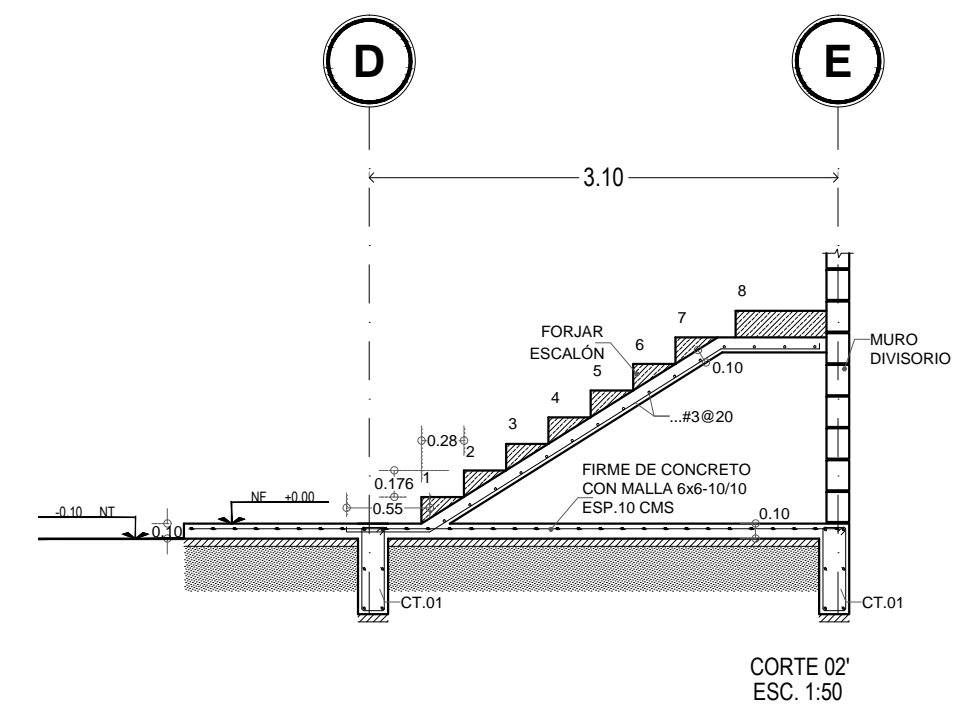
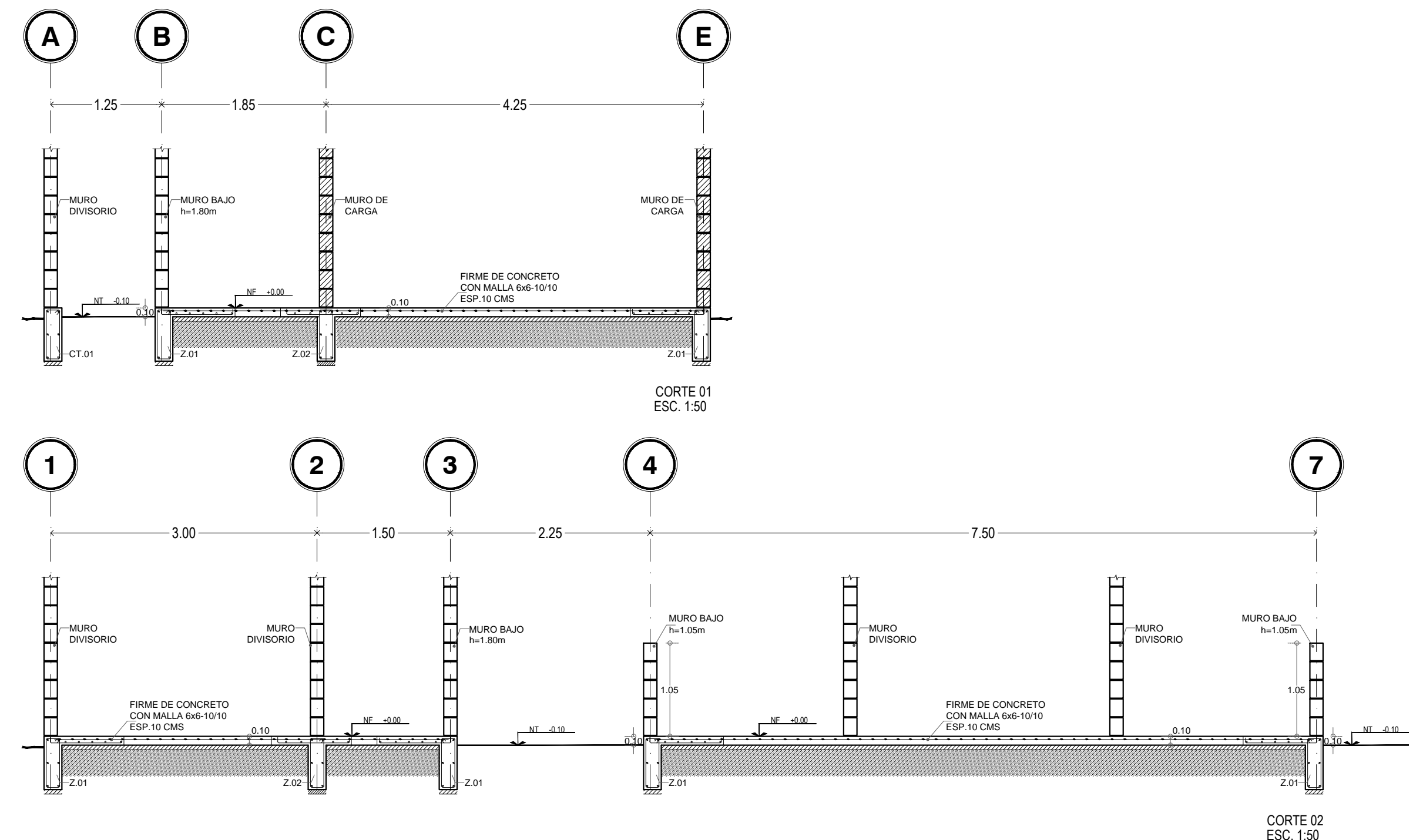
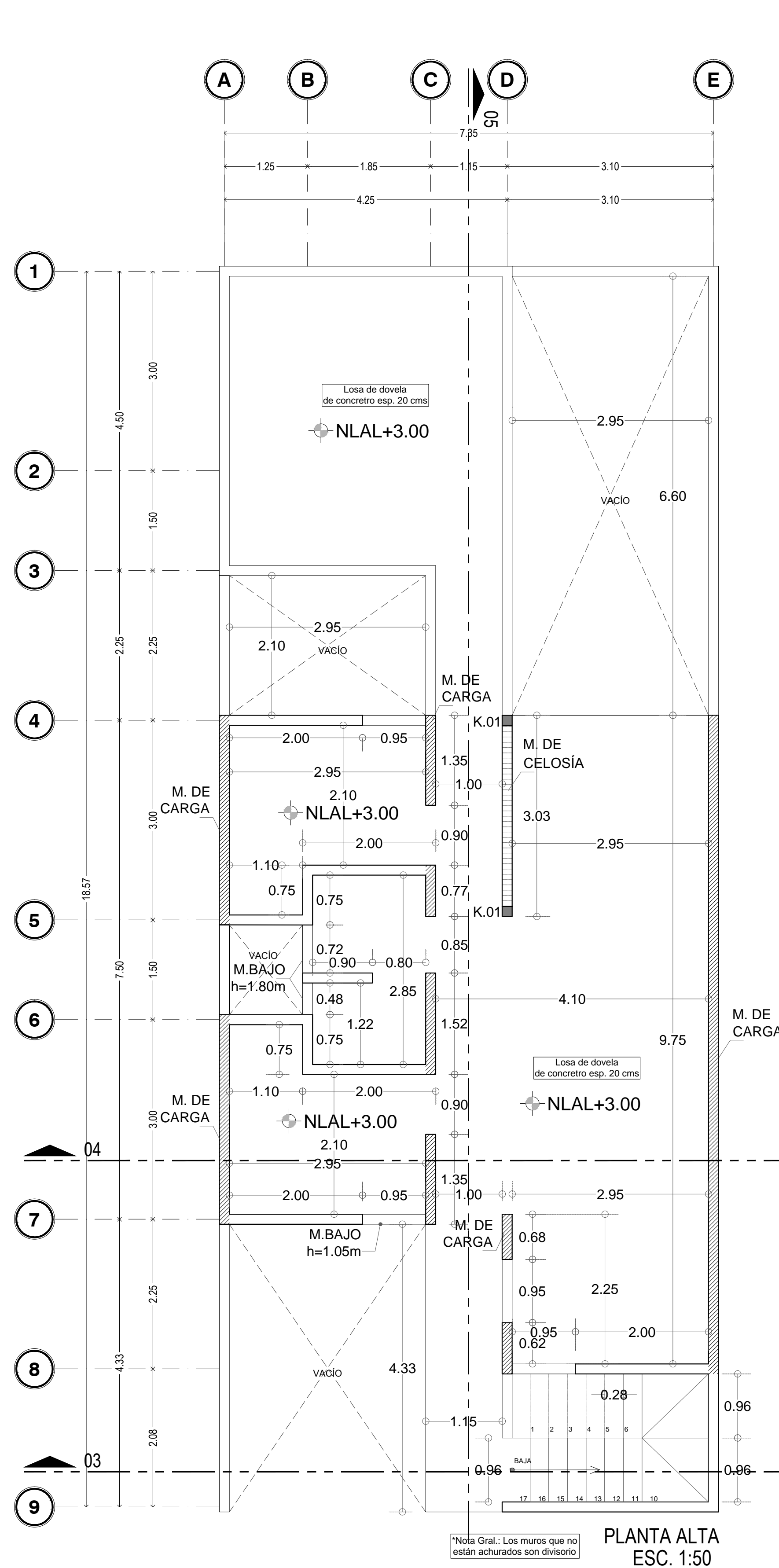
CONTENIDO:
PLANTAS Y DETALLES

ESCALA: 1:50 COTAS: METROS FECHA: 30 Junio 2020

CLAVE DE PLANO:

FOVISSSTE-EST-601





NOTAS GENERALES

REVISIONES:

No.	DESCRIPCIÓN.	FECHA.

FIRMA PROPIETARIO:
 FIRMA D. R. O.:
 FIRMA CORRESPONSABLE:
 FIRMA CORRESPONSABLE:

PROYECTO:

Sistema de
 Vivienda
 FOVISSSTE

PROPIETARIO:

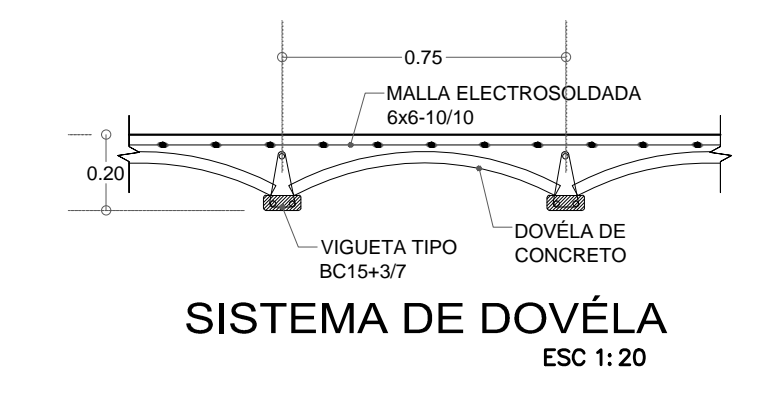
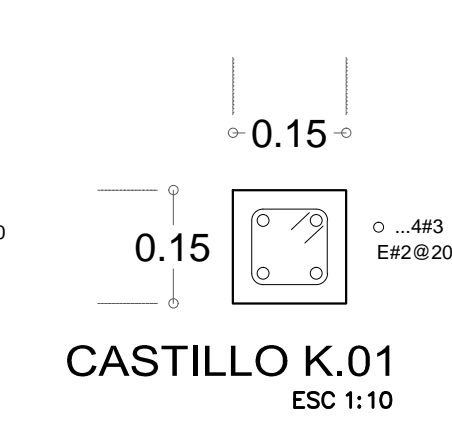
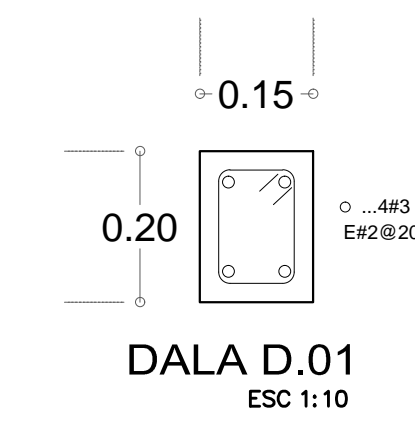
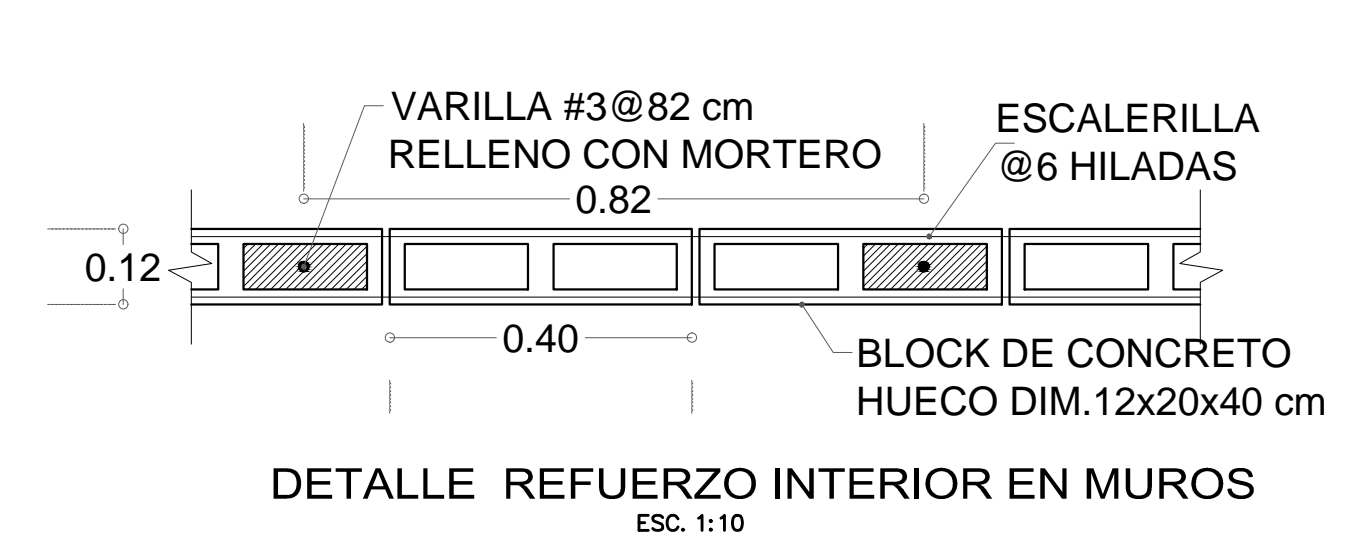
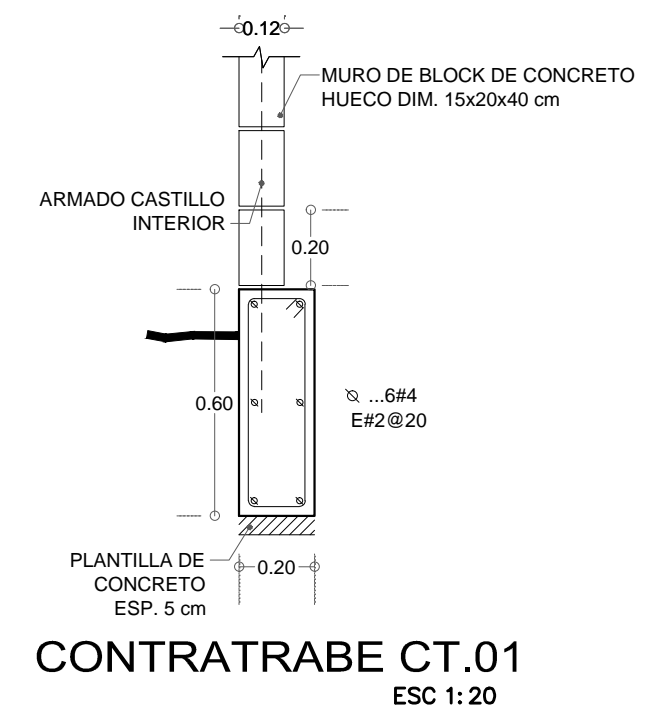
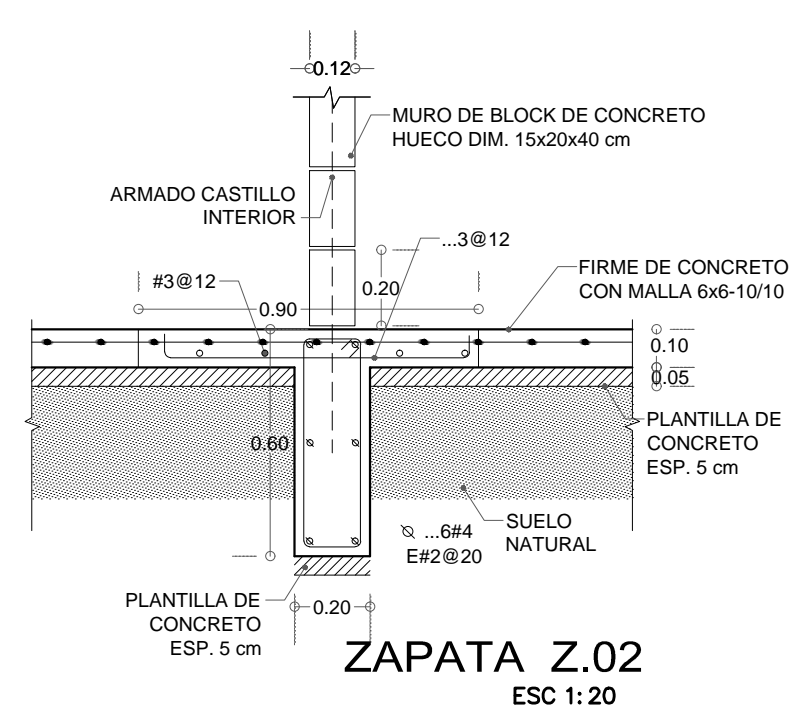
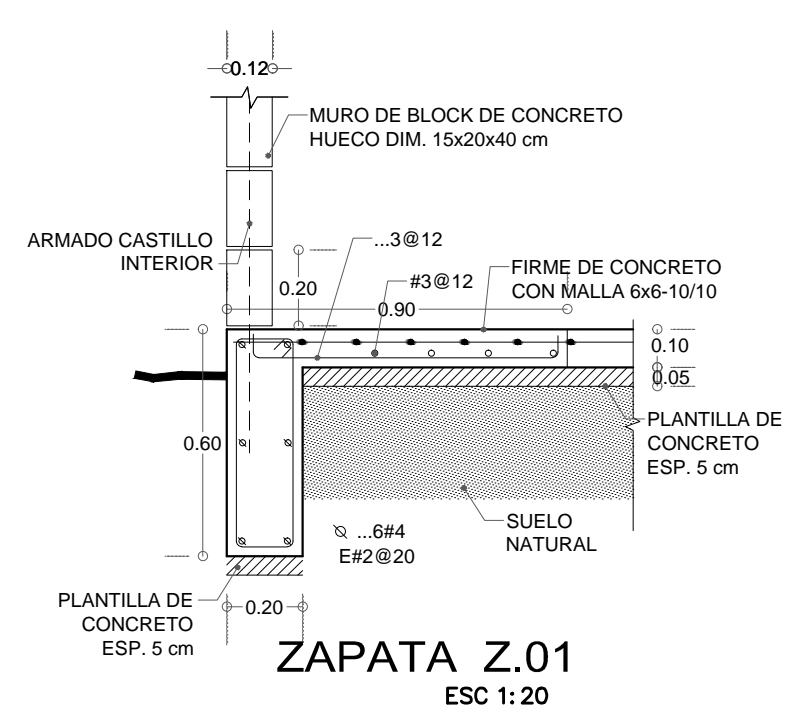
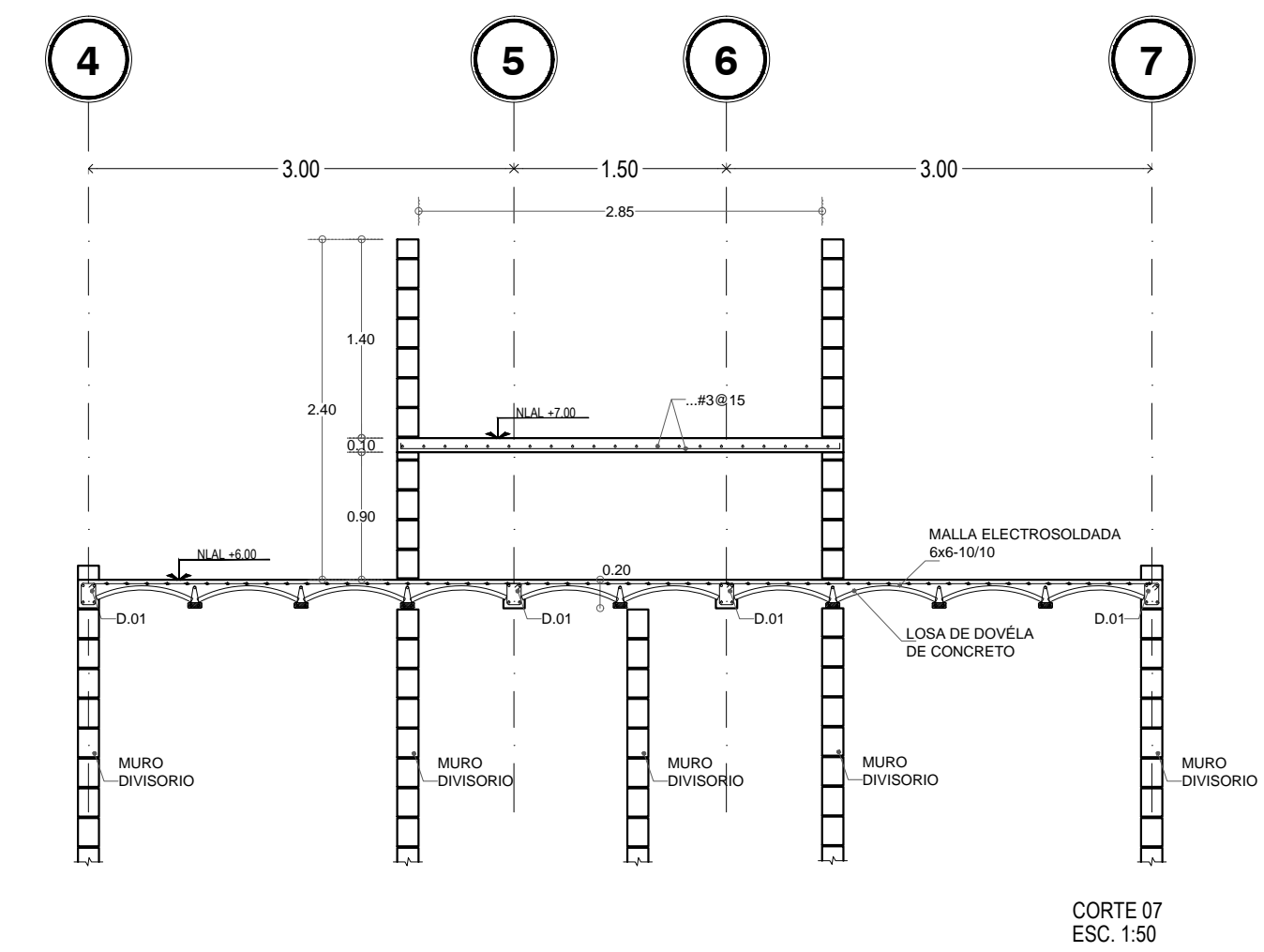
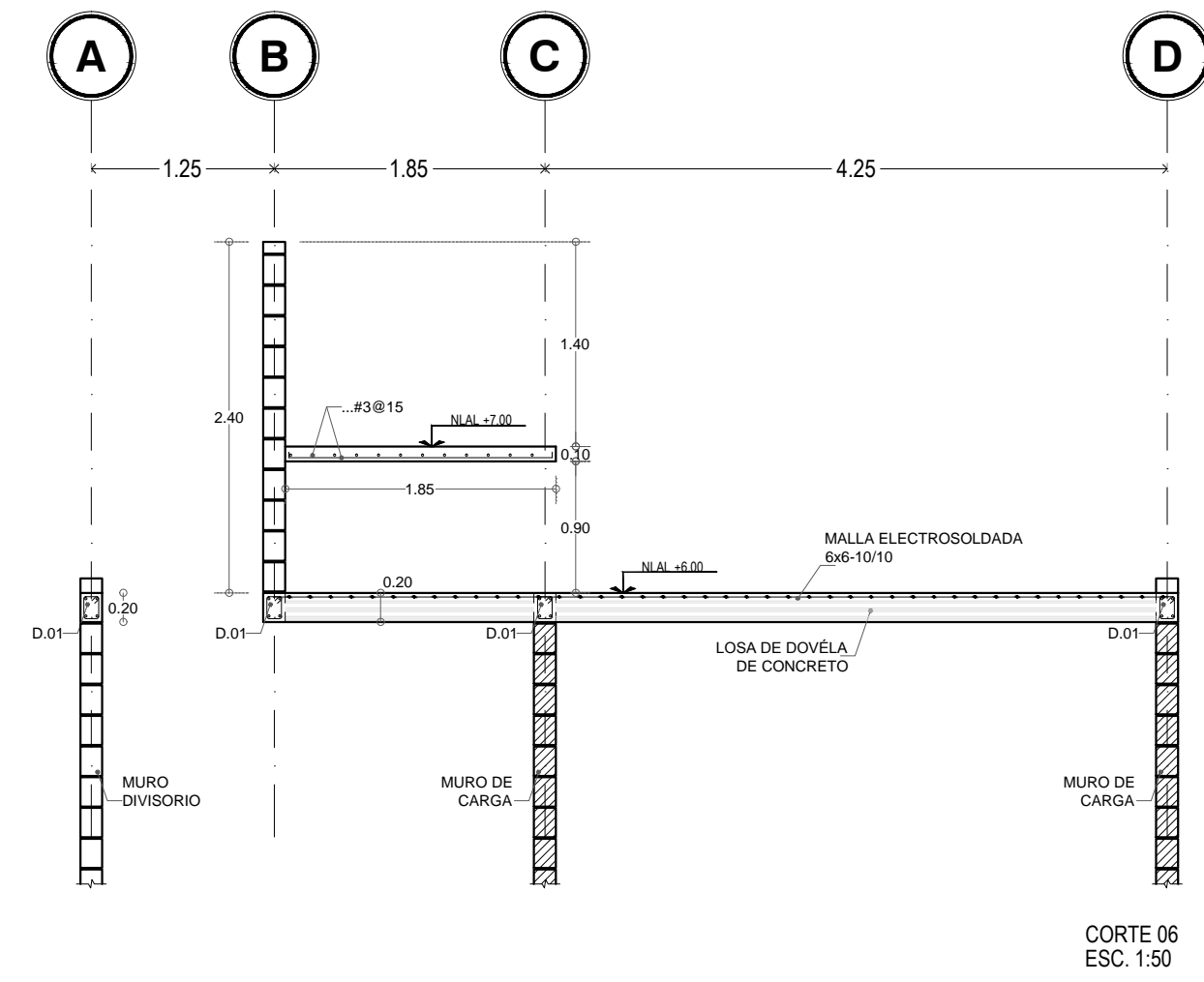
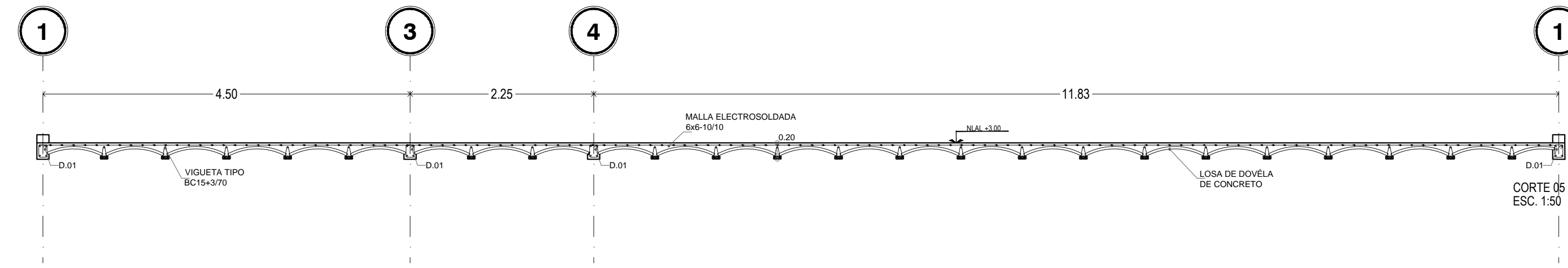
UBICACION:
 SAN JOSÉ DEL CABO, BCS

PROYECTO EJECUTIVO

CONTENIDO:
 PLANTAS Y CORTES

ESCALA: 1:50 NOTAS: METROS FECHA: 30 Junio 2020
 CLAVE DE PLANO:

FOVISSSTE-EST-602



NOTAS GENERALES

REVISIONES:

No.	DESCRIPCIÓN.	FECHA.

FIRMA PROPIETARIO:

FIRMA D. R. O.:

FIRMA CORRESPONSABLE:

FIRMA CORRESPONSABLE:

PROYECTO:

Sistema de Vivienda FOVISSSTE

PROPIETARIO:

UBICACIÓN:

SAN JOSÉ DEL CABO, BCS

PROYECTO EJECUTIVO

CONTENIDO:

CORTES Y DETALLES

ESCALA: 1:50, 1:20, 1:10, 1:20 NOTAS: METROS FECHA: 30 Junio 2020 CLAVE DE PLANO: FOVISSSTE-EST-603