

NOTAS GENERALES

REVISIONES:

No.	DESCRIPCIÓN	FECHA
A	REVISIÓN A	06.07.2020

FIRMA PROPIETARIO:

FIRMA D. R. O.:

FIRMA CORRESPONSABLE:

FIRMA CORRESPONSABLE:

PROYECTO:

**SISTEMA DE VIVIENDA FOVISSSTE**

PROPIETARIO:

**aj911**

UBICACIÓN:

PROYECTO EJECUTIVO

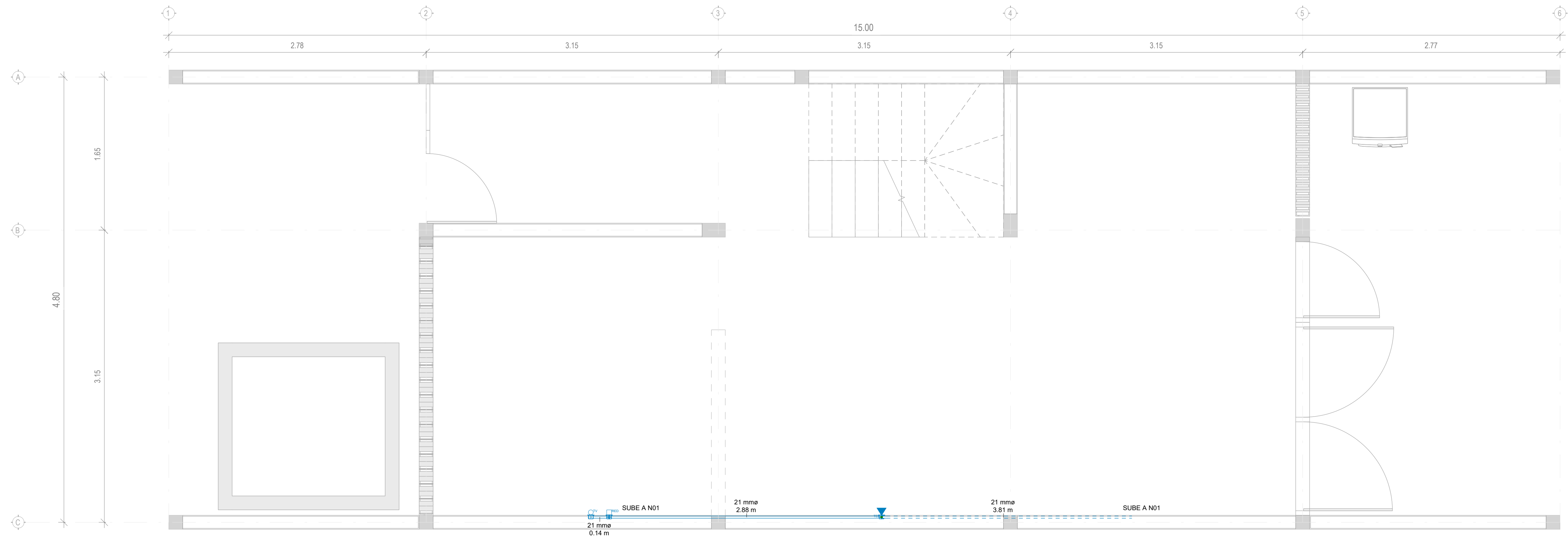
CONTENIDO: ESTRUCTURAL

**VOZ Y DATOS NPB**

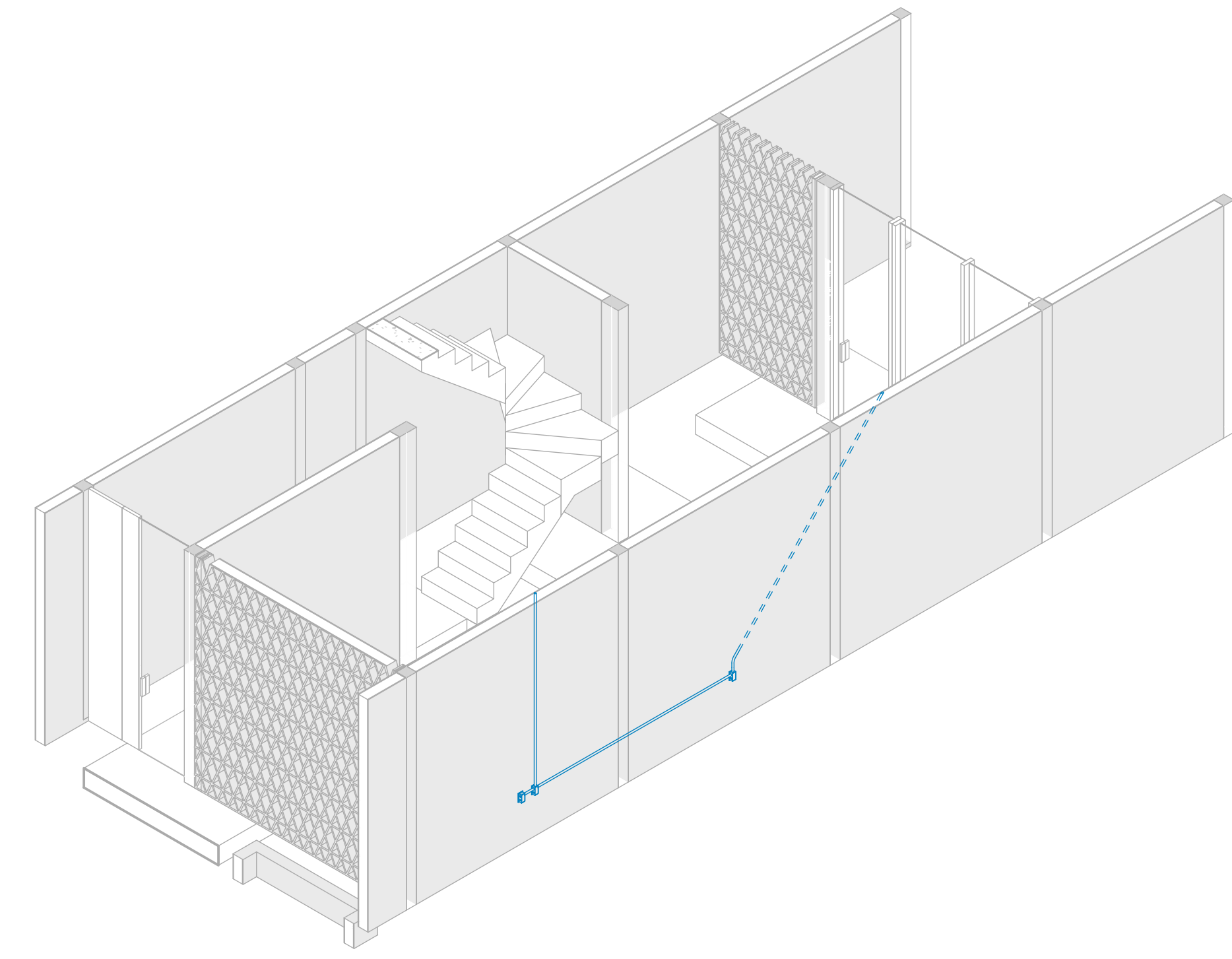
ESCALA: Indicada COTAS: METROS FECHA: junio 2020

CLAVE DE PLANO:

**VYD-01**



**1 VOZ Y DATOS NPB**  
1:25



**2 3D - VOZ Y DATOS NPB**

**E - CANTIDADES DE TUBERÍA CONDUIT DE TODO EL PROYECTO**

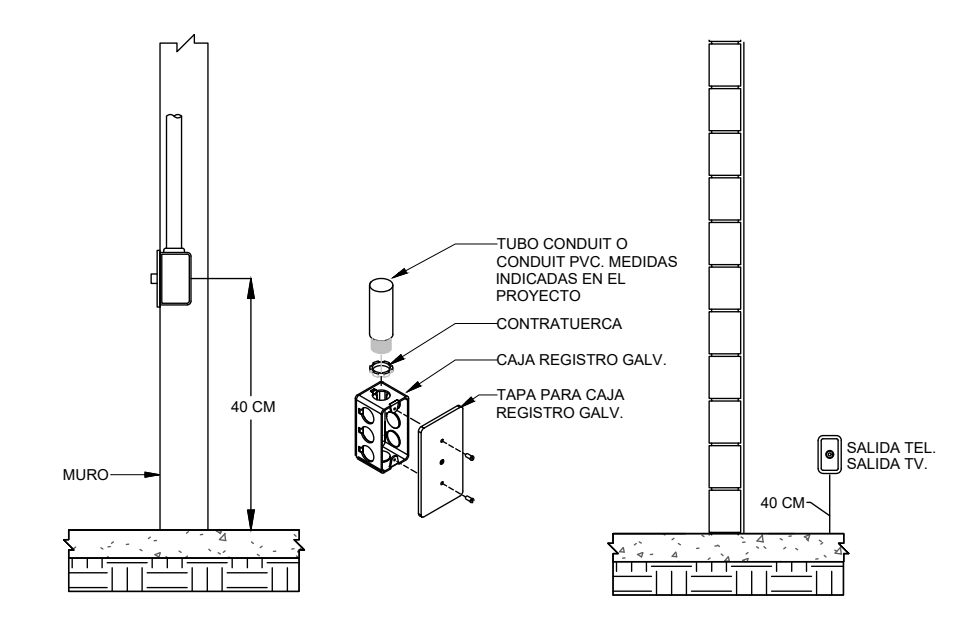
DESCRIPCIÓN	DIÁMETRO	MTS.
TUBERÍA CONDUIT FLEXIBLE 1/2"	16 mm	85.45
TUBERÍA CONDUIT FLEXIBLE 3/4"	21 mm	74.35
TUBERÍA FLEXIBLE 1 1/4"	35 mm	11.38

**SALIDAS PARA RED Y TV**

DESCRIPCIÓN	CANTIDAD
SALIDA PARA RED	1
SALIDA PARA TV	5

**SALIDAS DE TELÉFONO**

DESCRIPCIÓN	CANTIDAD
SALIDA PARA TELÉFONO	1



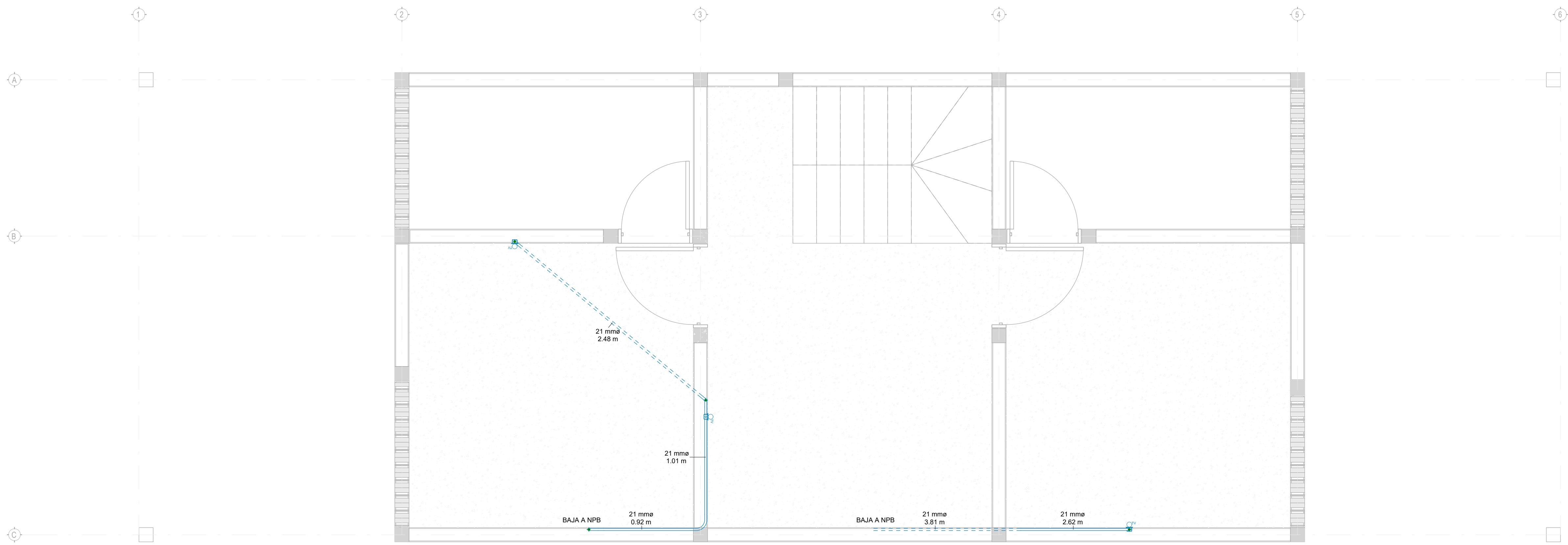
**DETALLE SALIDA VOZ Y DATOS**  
S/E

**SIMBOLOGÍA VOZ Y DATOS**

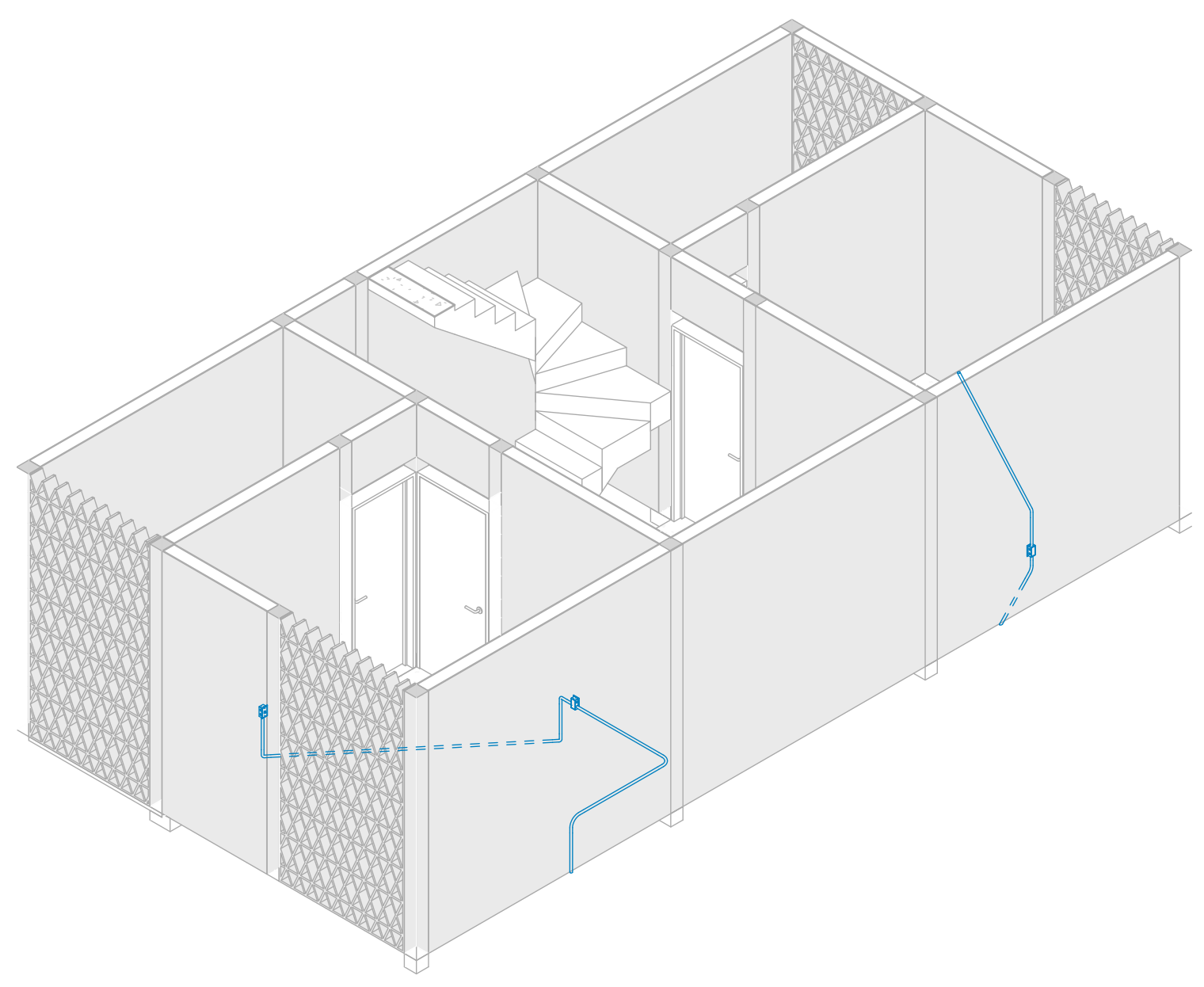
	INDICA TUBERÍA PVC FLEXIBLE
	INDICA SALIDA DE TV
	INDICA SALIDA VOZ Y DATOS
	CAJA REGISTRO
	ETIQUETA DE TUBERÍA INDICA DIÁMETRO DE TUBERÍA INDICA LARGO DE TUBERÍA

13.00 mm  
2.75 m

NOTAS GENERALES



**1 VOZ Y DATOS N01**  
1 : 25



**2 3D - VOZ Y DATOS N01**

**E - CANTIDADES DE TUBERÍA CONDUIT DE TODO EL PROYECTO**

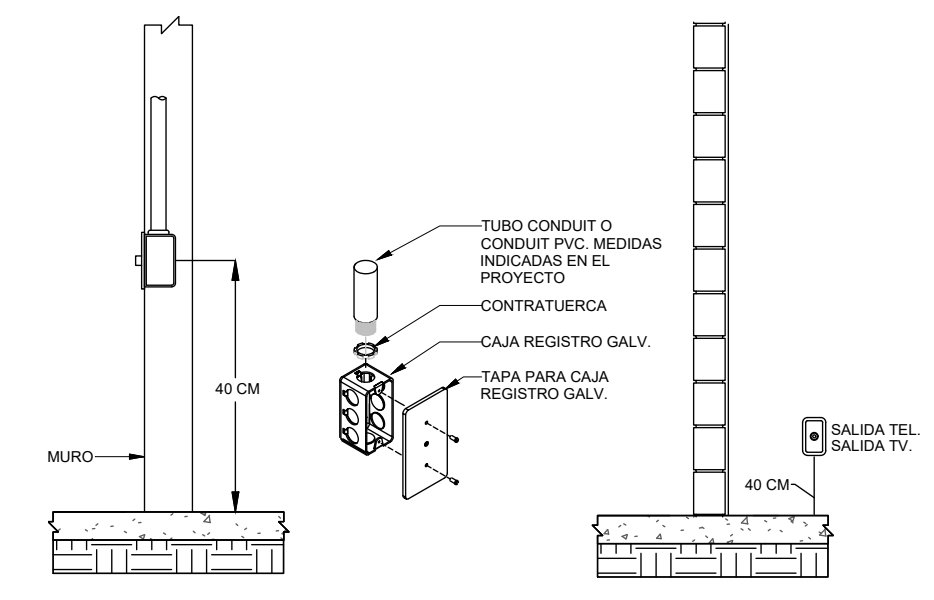
DESCRIPCIÓN	DIÁMETRO	MTS.
TUBERÍA CONDUIT FLEXIBLE 1/2"	16 mm	85.45
TUBERÍA CONDUIT FLEXIBLE 3/4"	21 mm	74.35
TUBERÍA FLEXIBLE 1 1/4"	35 mm	11.38

**SALIDAS PARA RED Y TV**

DESCRIPCIÓN	CANTIDAD
SALIDA PARA RED	1
SALIDA PARA TV	5

**SALIDAS DE TELÉFONO**

DESCRIPCIÓN	CANTIDAD
SALIDA PARA TELÉFONO	1



**DETALLE SALIDA VOZ Y DATOS**  
S/E

**SIMBOLOGÍA VOZ Y DATOS**

	INDICA TUBERÍA PVC FLEXIBLE
	INDICA SALIDA DE TV
	INDICA SALIDA VOZ Y DATOS
	CAJA REGISTRO
	ETIQUETA DE TUBERÍA INDICA DIÁMETRO DE TUBERÍA INDICA LARGO DE TUBERÍA

13,00 mm  
2,75 m

**REVISIONES:**

No.	DESCRIPCIÓN	FECHA
A	REVISIÓN A	06.07.2020

FIRMA PROPIETARIO:  
FIRMA D. R. O.:  
FIRMA CORRESPONSABLE:  
FIRMA CORRESPONSABLE:

PROYECTO:  
**SISTEMA DE VIVIENDA FOVISSSTE**

PROPIETARIO:  
**a|911**

UBICACIÓN:

**PROYECTO EJECUTIVO**

CONTENIDO: ESTRUCTURAL  
**VOZ Y DATOS N01**

ESCALA: Indicada COTAS: METROS FECHA: junio 2020  
CLAVE DE PLANO:  
**VYD-02**

NOTAS GENERALES

REVISIONES:

No.	DESCRIPCIÓN	FECHA
A	REVISIÓN A	06.07.2020

FIRMA PROPIETARIO:

FIRMA D. R. O.:

FIRMA CORRESPONSABLE:

FIRMA CORRESPONSABLE:

PROYECTO:

**SISTEMA DE VIVIENDA FOVISSSTE**

PROPIETARIO:

**aj911**

UBICACIÓN:

PROYECTO EJECUTIVO

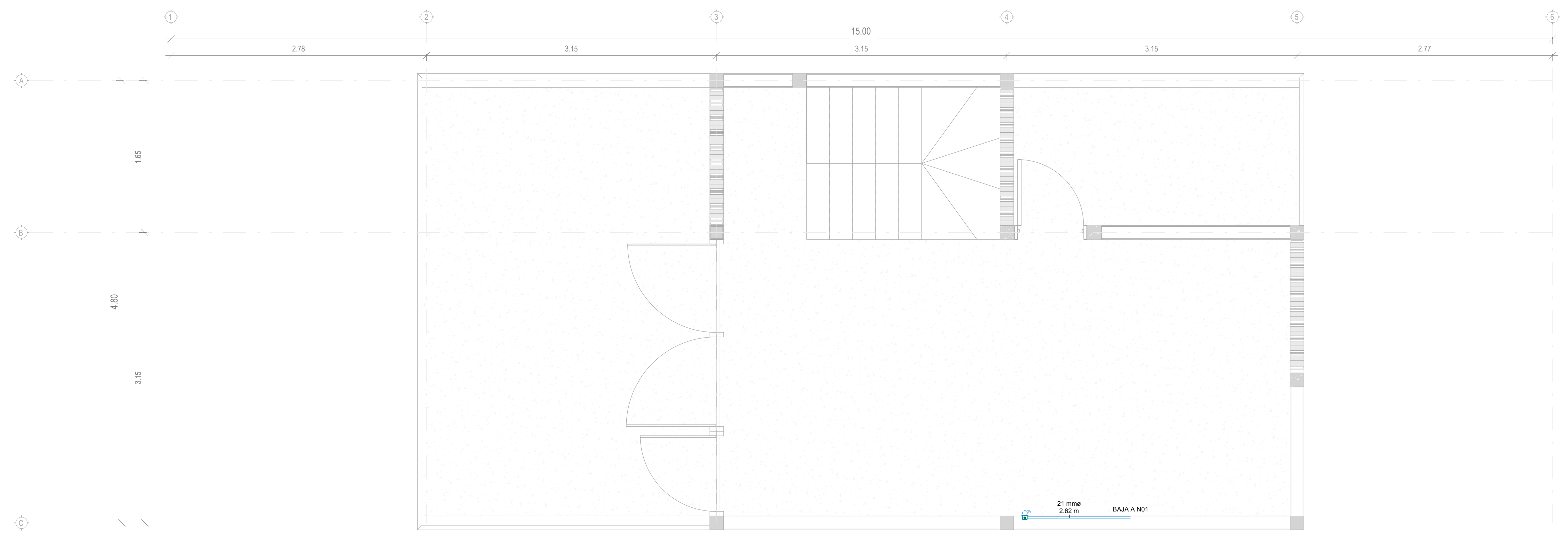
CONTENIDO: ESTRUCTURAL

**VOZ Y DATOS N02**

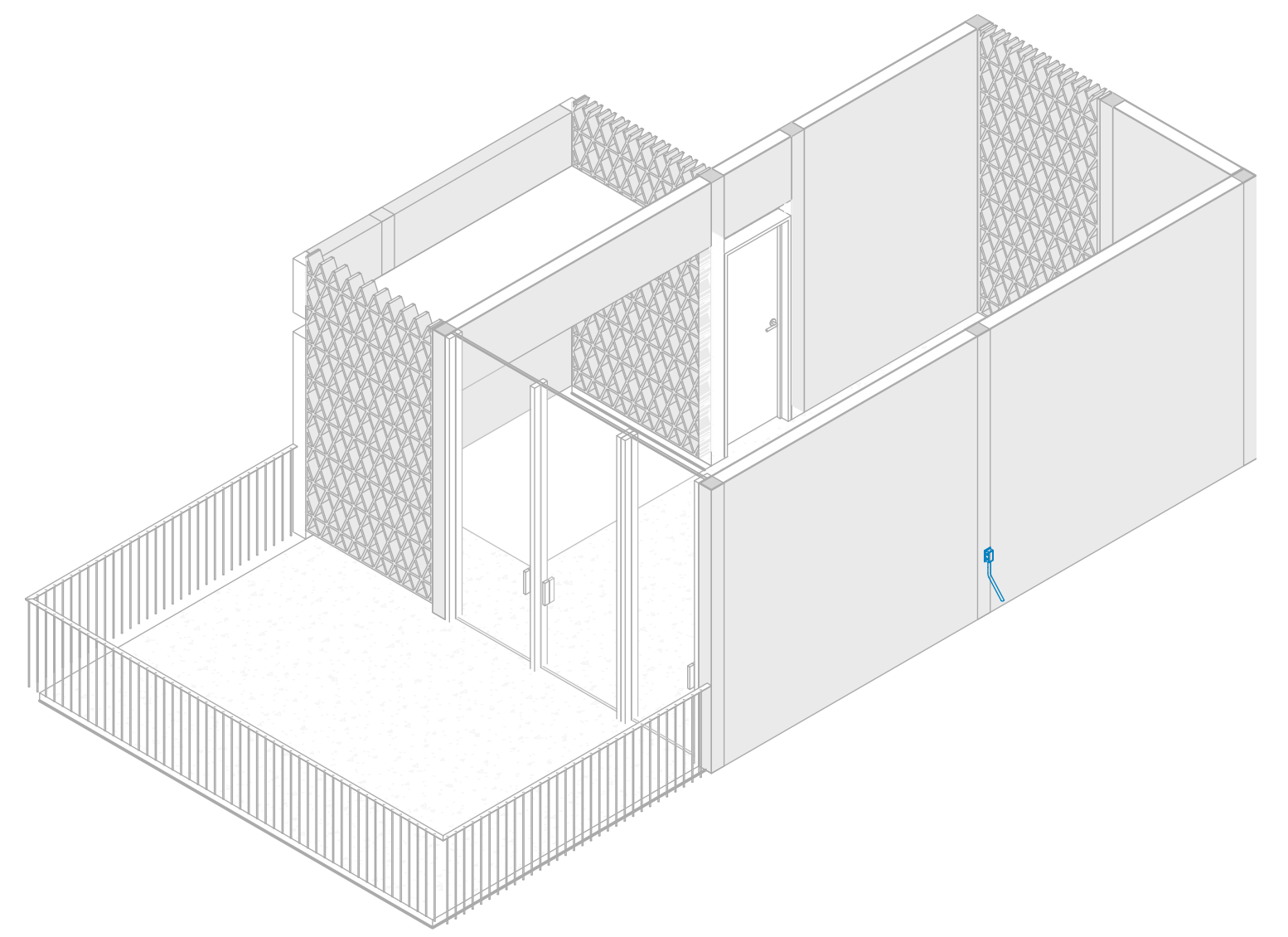
ESCALA: Indicada COTAS: METROS FECHA: junio 2020

CLAVE DE PLANO:

**VYD-03**



**1 VOZ Y DATOS N02**  
1 : 25



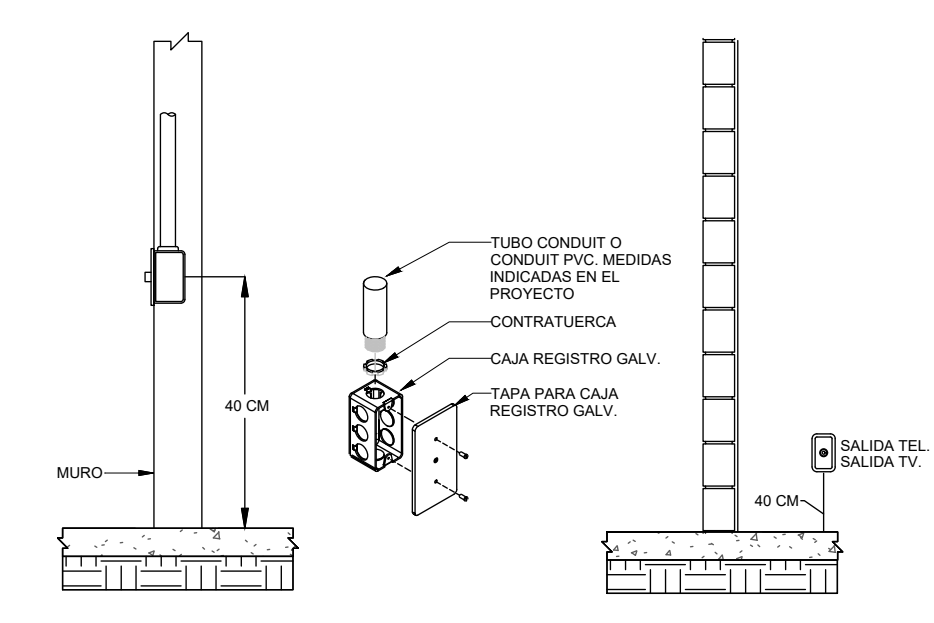
**2 3D - VOZ Y DATOS N02**

**IE - CANTIDADES DE TUBERÍA CONDUIT DE TODO EL PROYECTO**

DESCRIPCIÓN	DIAMETRO	MTS.
TUBERÍA CONDUIT FLEXIBLE 1/2"	16 mm	85.45
TUBERÍA CONDUIT FLEXIBLE 3/4"	21 mm	74.35
TUBERÍA FLEXIBLE 1 1/4"	35 mm	11.38

SALIDAS PARA RED Y TV	
DESCRIPCIÓN	CANTIDAD
SALIDA PARA RED	1
SALIDA PARA TV	5

SALIDAS DE TELÉFONO	
DESCRIPCIÓN	CANTIDAD
SALIDA PARA TELÉFONO	1



**DETALLE SALIDA VOZ Y DATOS**  
S/E

**SIMBOLOGÍA VOZ Y DATOS**

	INDICA TUBERÍA PVC FLEXIBLE
	INDICA SALIDA DE TV
	INDICA SALIDA VOZ Y DATOS
	CAJA REGISTRO
	ETIQUETA DE TUBERÍA INDICA DIAMETRO DE TUBERÍA INDICA LARGO DE TUBERÍA

13.00 mmø  
2.75 m