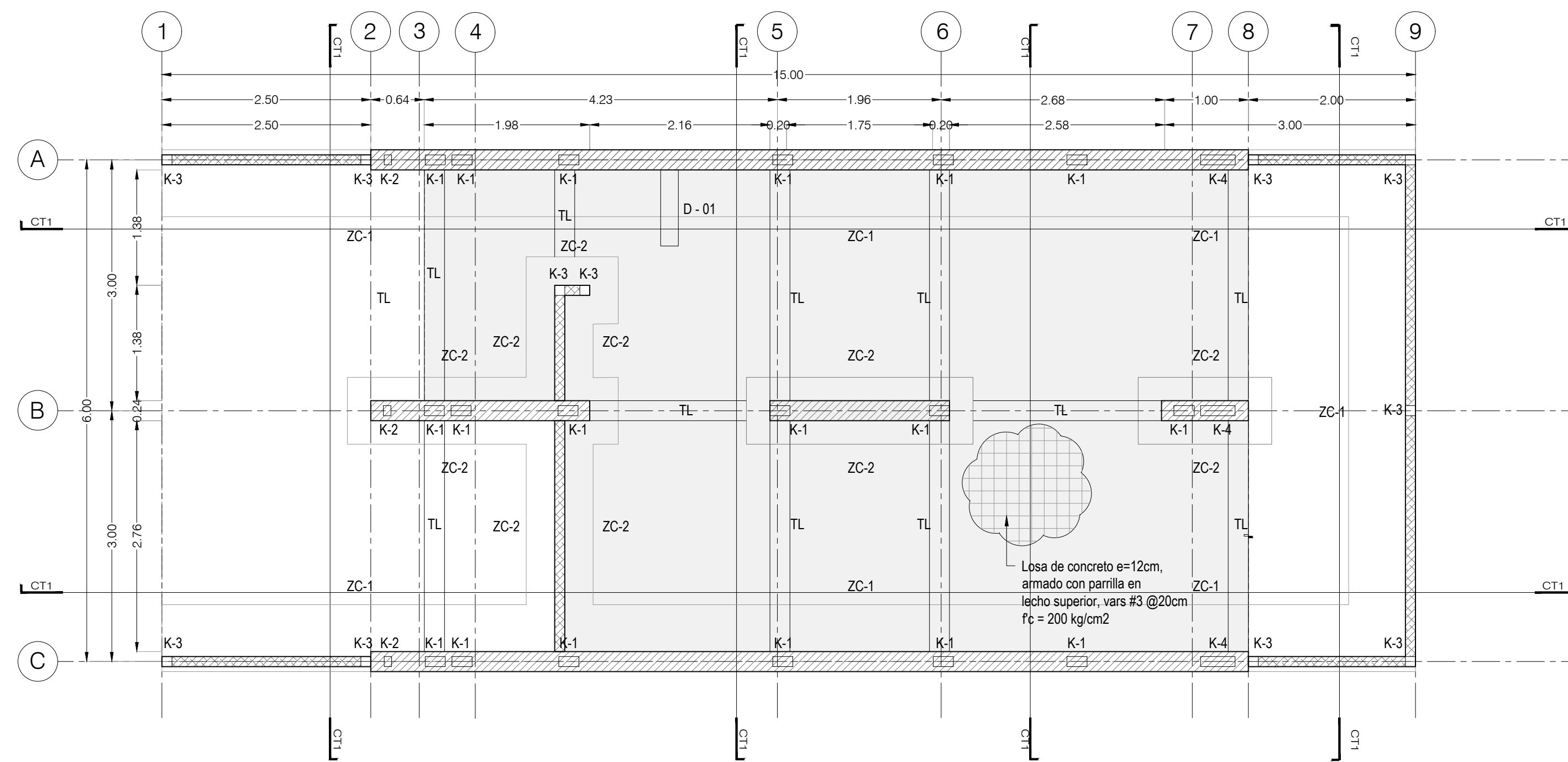
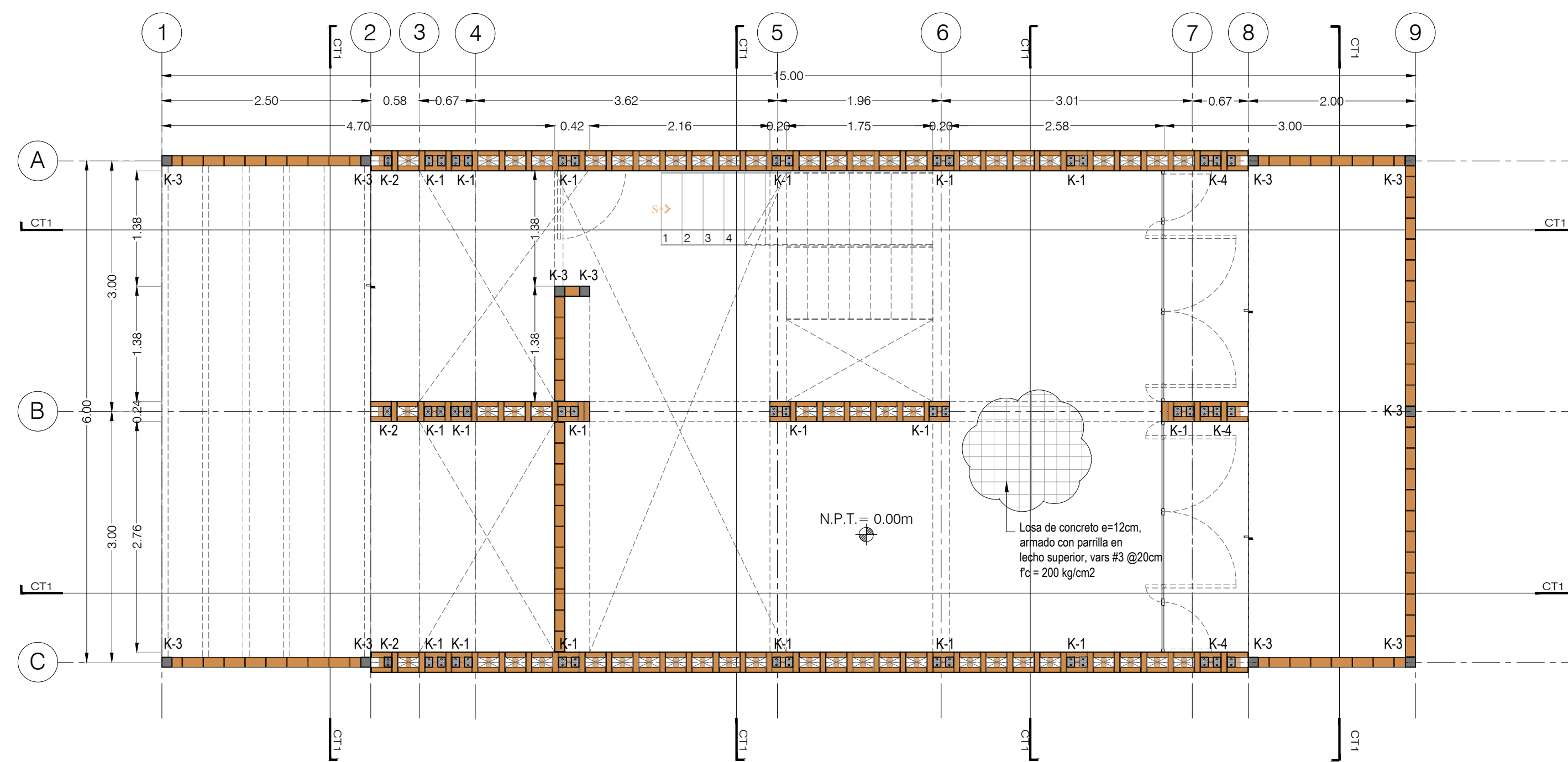


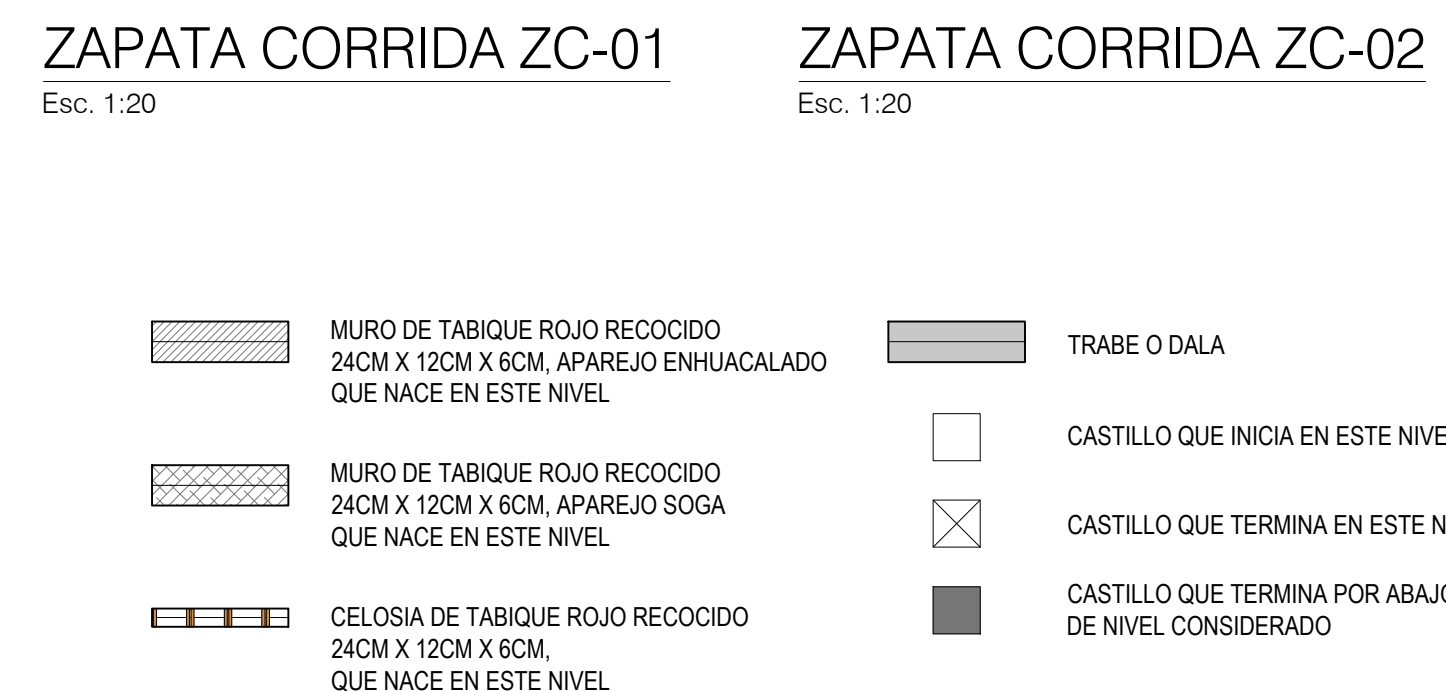
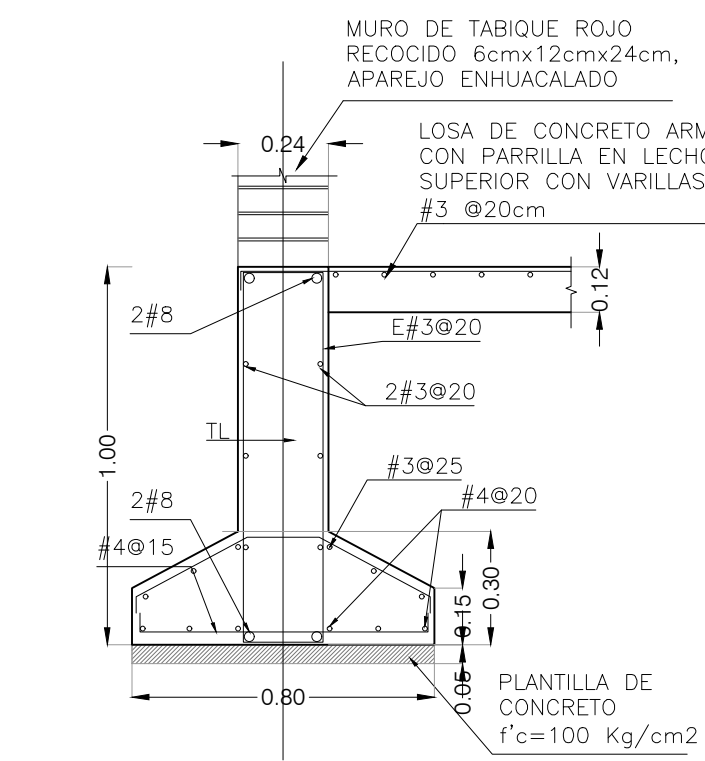
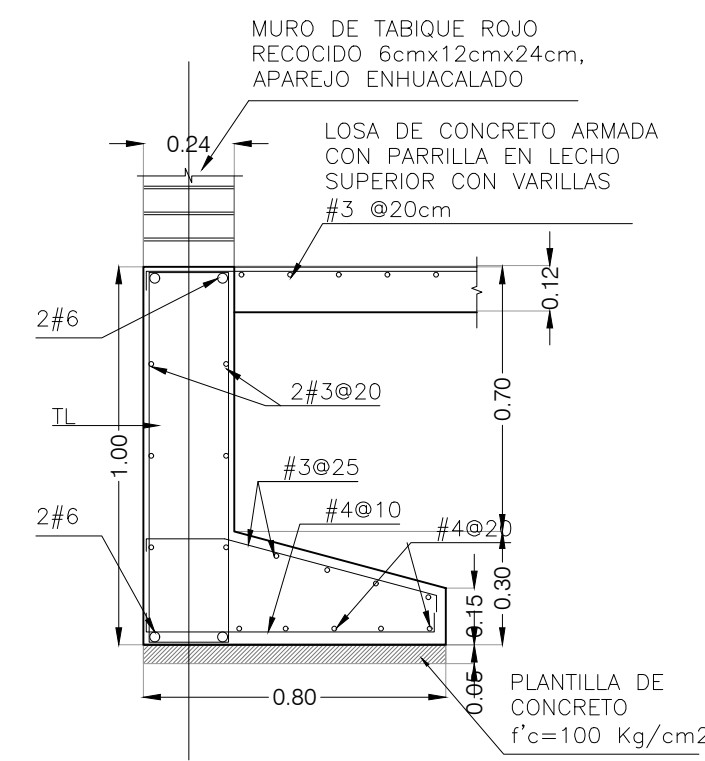
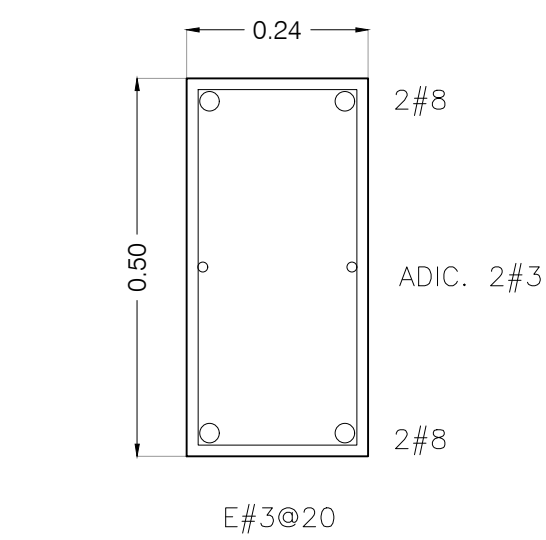
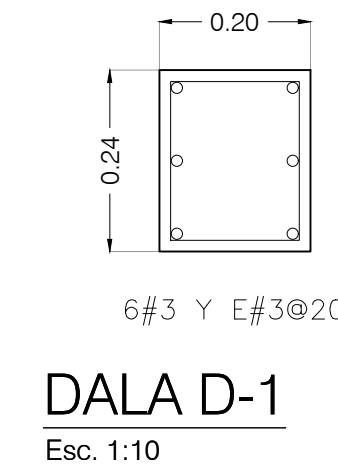
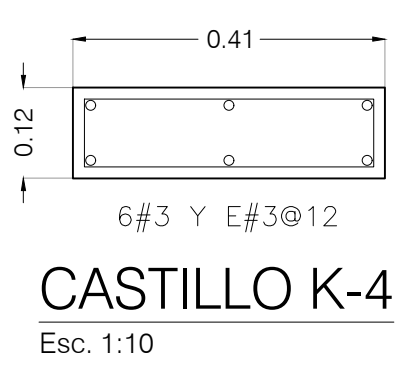
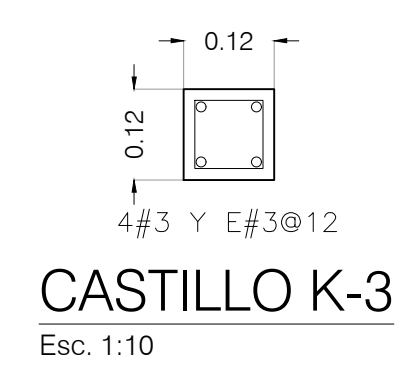
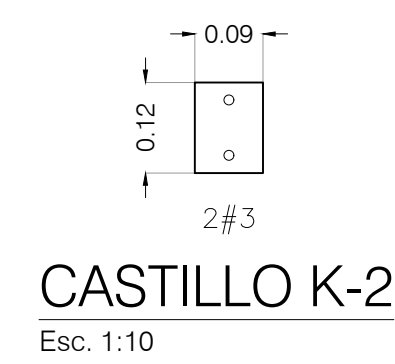
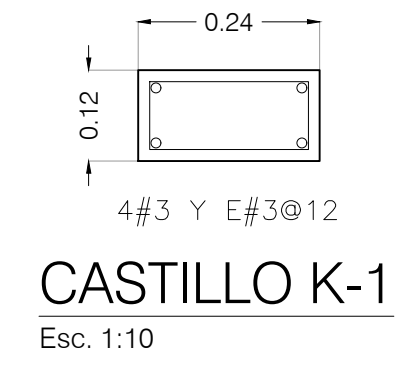
NOTAS GENERALES



PLANTA ESTRUCTURAL DE CIMENTACIÓN
Esc. 1:50



PLANTA ESTRUCTURAL / PLANTA BAJA N.P.T = 0.00m
Esc. 1:50



REVISIONES:

No.	DESCRIPCIÓN.	FECHA.

FIRMA PROPIETARIO:
FIRMA D. R. O.:
FIRMA CORRESPONSABLE:
FIRMA CORRESPONSABLE:

PROYECTO:
Sistema de Vivienda FOVISSSTE

PROPIETARIO:
REGIÓN 1 CENTRO-NORTE

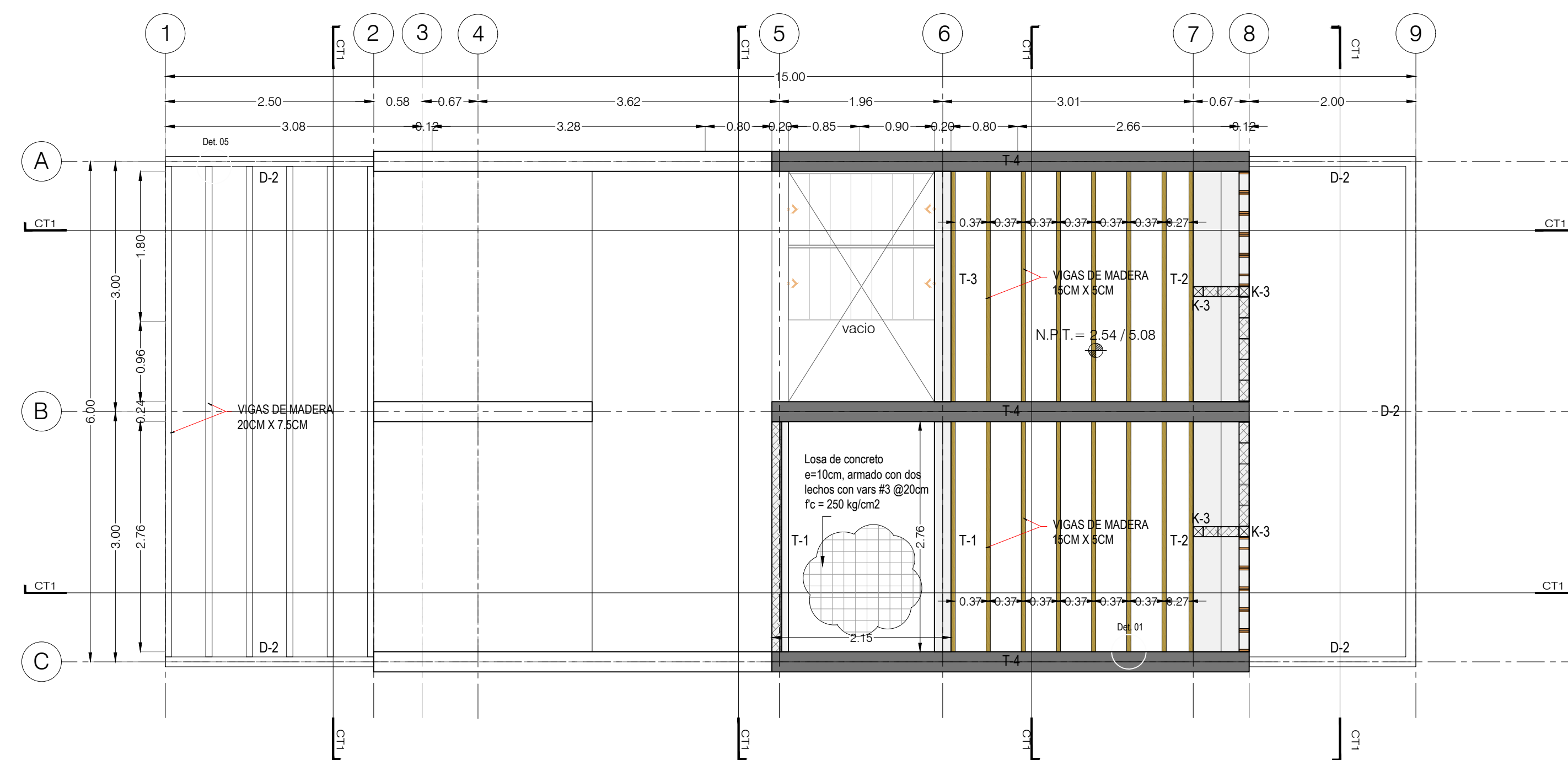
PROYECTO EJECUTIVO

CONTENIDO:
CIMENTACIÓN/N.+0.00

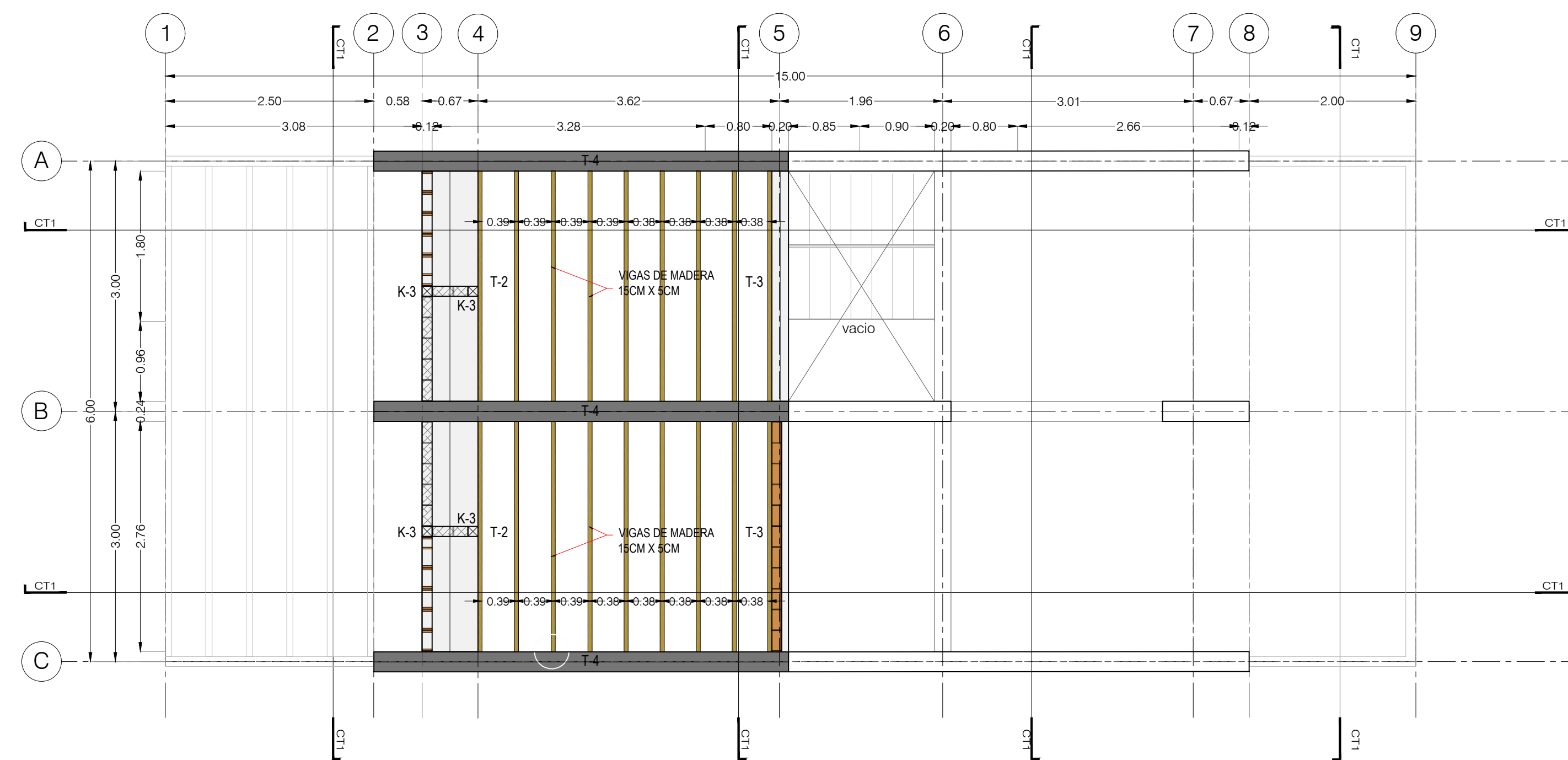
ESCALA: 1:50 COTAS: METROS FECHA: 30.06.2020

CLAVE DE PLANO:
E-101

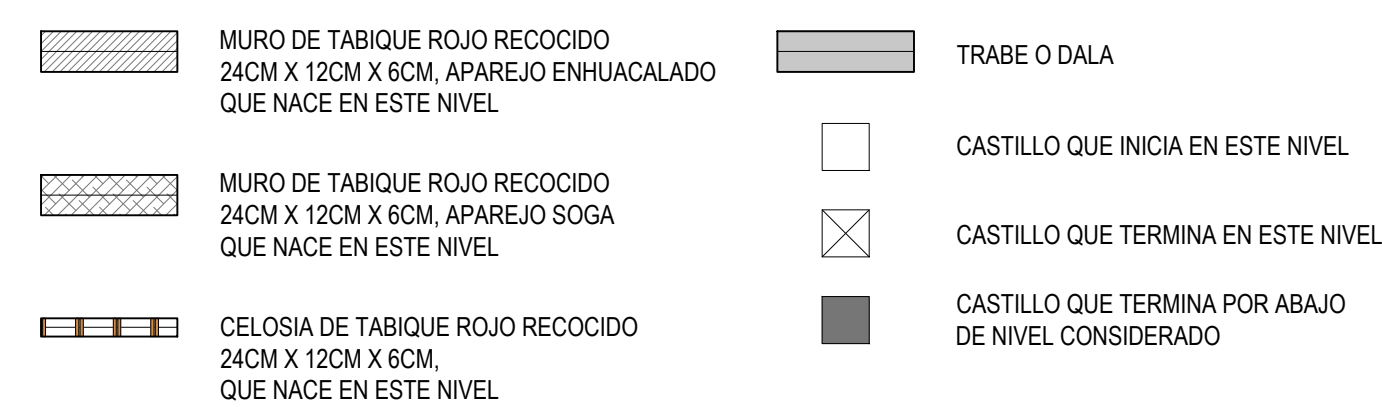
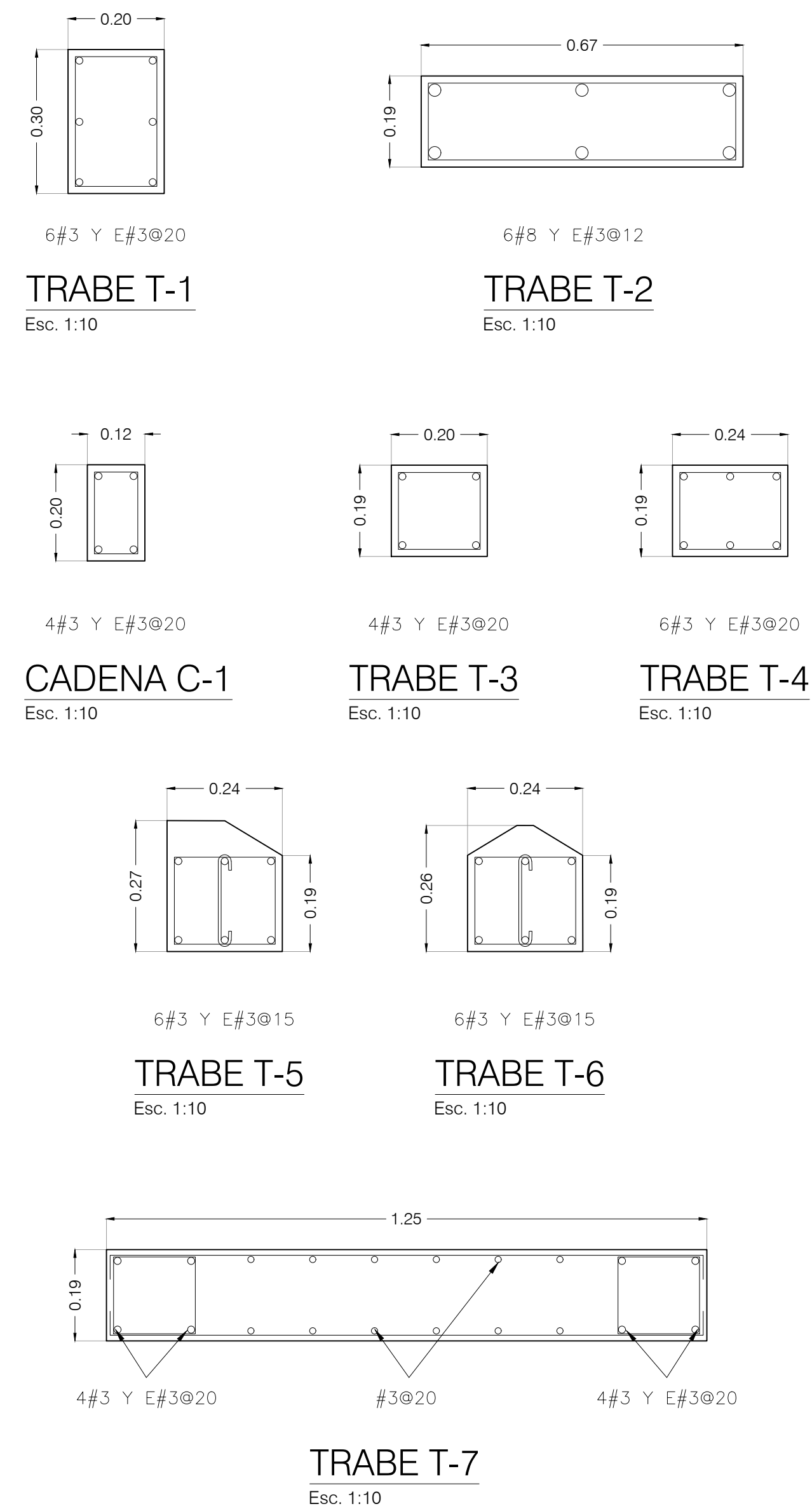
NOTAS GENERALES



PLANTA ESTRUCTURAL / ENTREPISOS N.P.T. +2.54m Y +5.08m
Esc. 1:50



PLANTA ESTRUCTURAL / ENTREPISO N.P.T. +3.80m
Esc. 1:50



REVISIONES:

No.	DESCRIPCIÓN.	FECHA.

FIRMA PROPIETARIO:

FIRMA D. R. O.:

FIRMA CORRESPONSABLE:

FIRMA CORRESPONSABLE:

PROYECTO:
Sistema de Vivienda FOVISSSTE

PROPIETARIO:

UBICACIÓN:
REGIÓN 1 CENTRO-NORTE

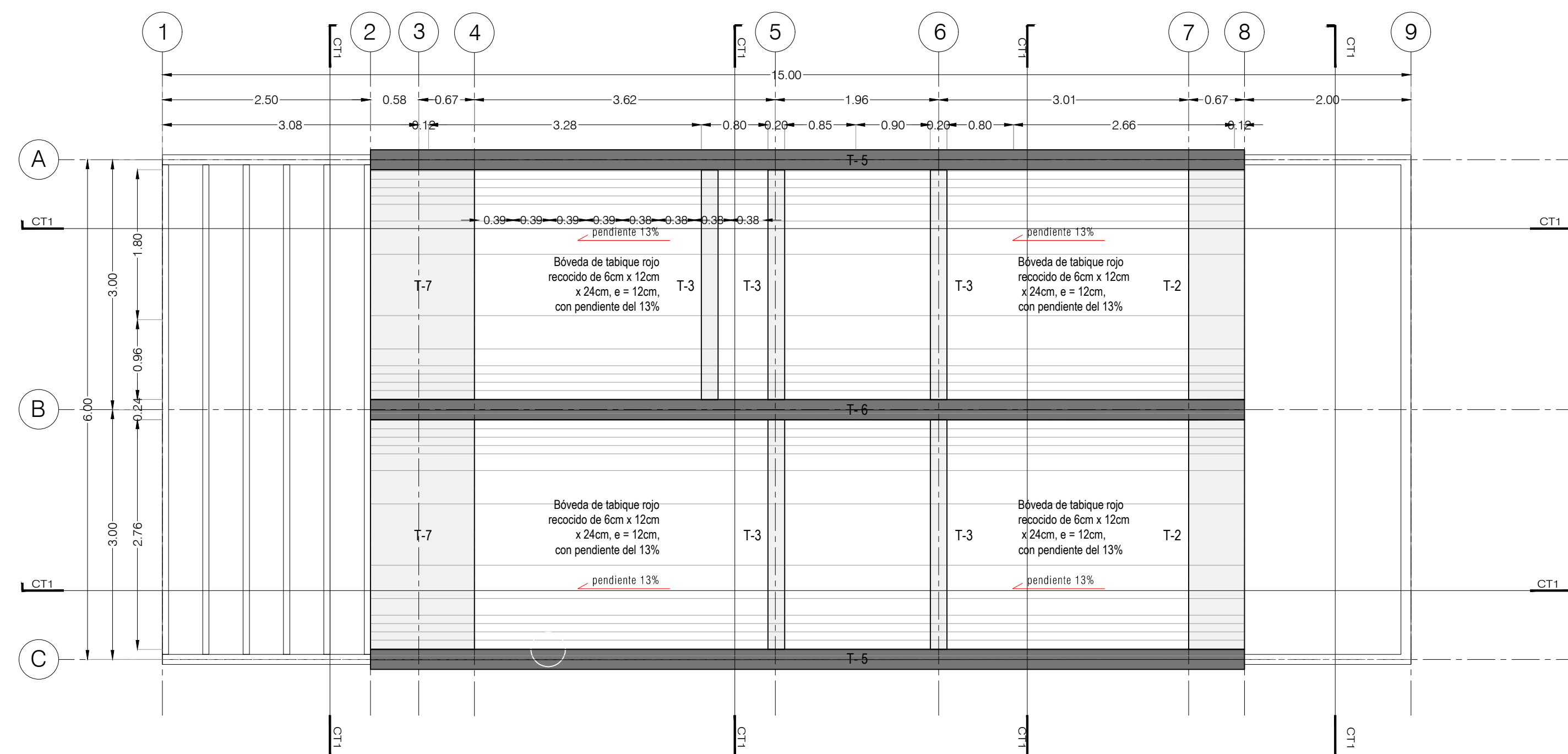
PROYECTO EJECUTIVO

CONTENIDO:
N.+2.54,+5.08/+3.80

ESCALA: 1:50 COTAS: METROS FECHA: 30.06.2020

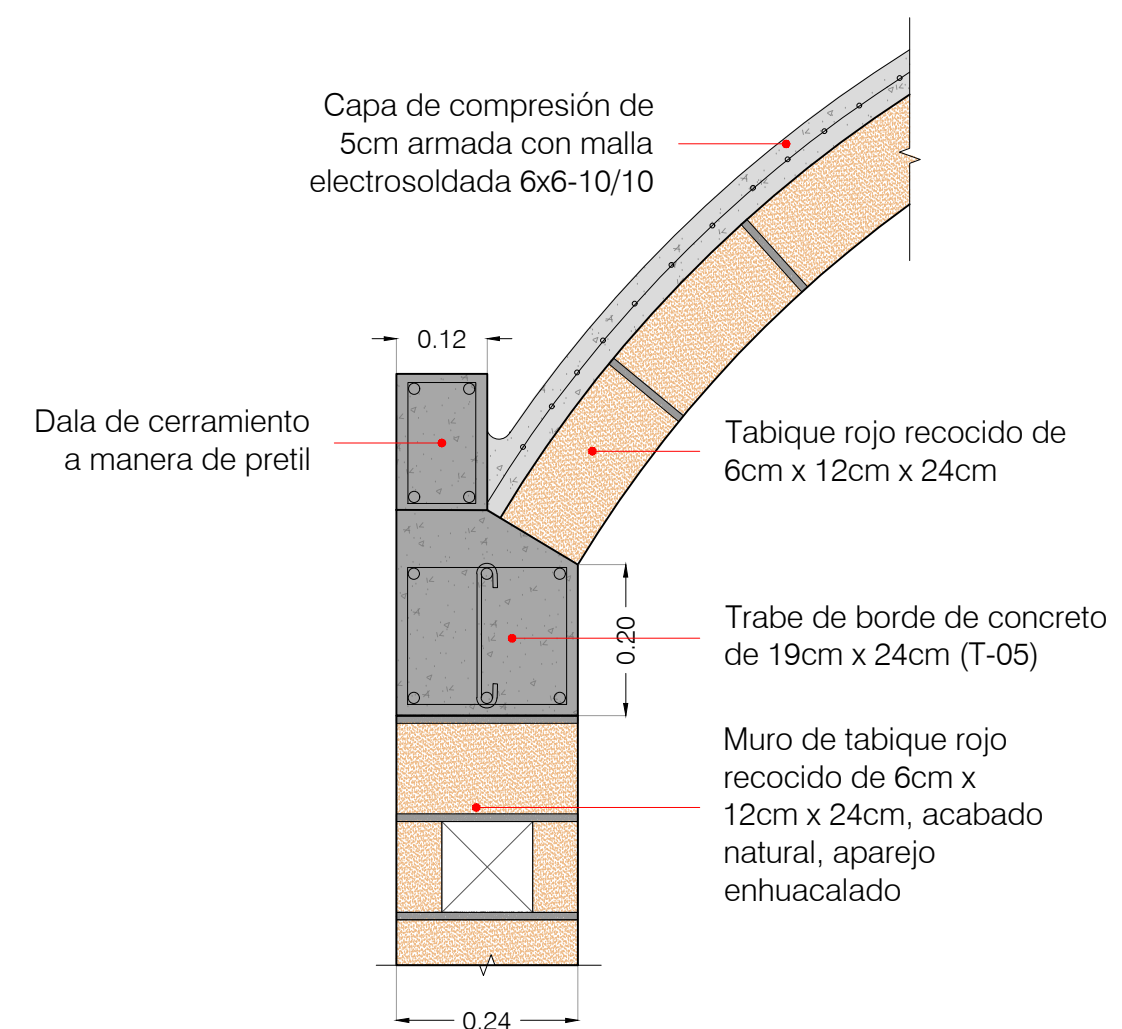
CLAVE DE PLANO:
E-102

NOTAS GENERALES



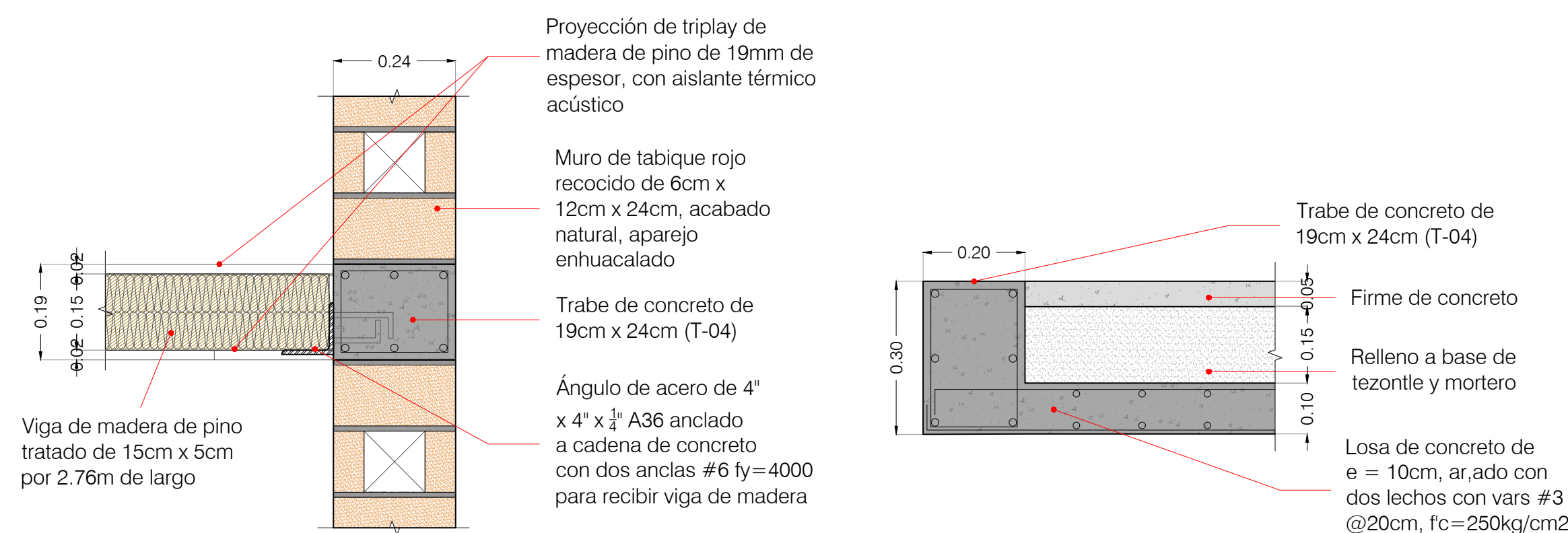
PLANTA ESTRUCTURAL / PLANTA DE AZOTEA

Esc. 1:50



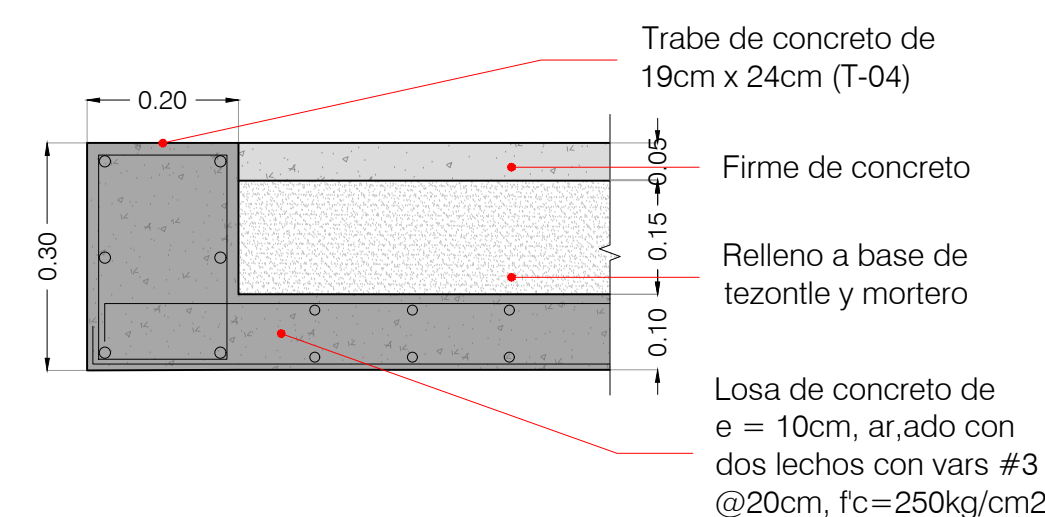
DETALLE 04 / Desplante bóveda

Esc. 1:10



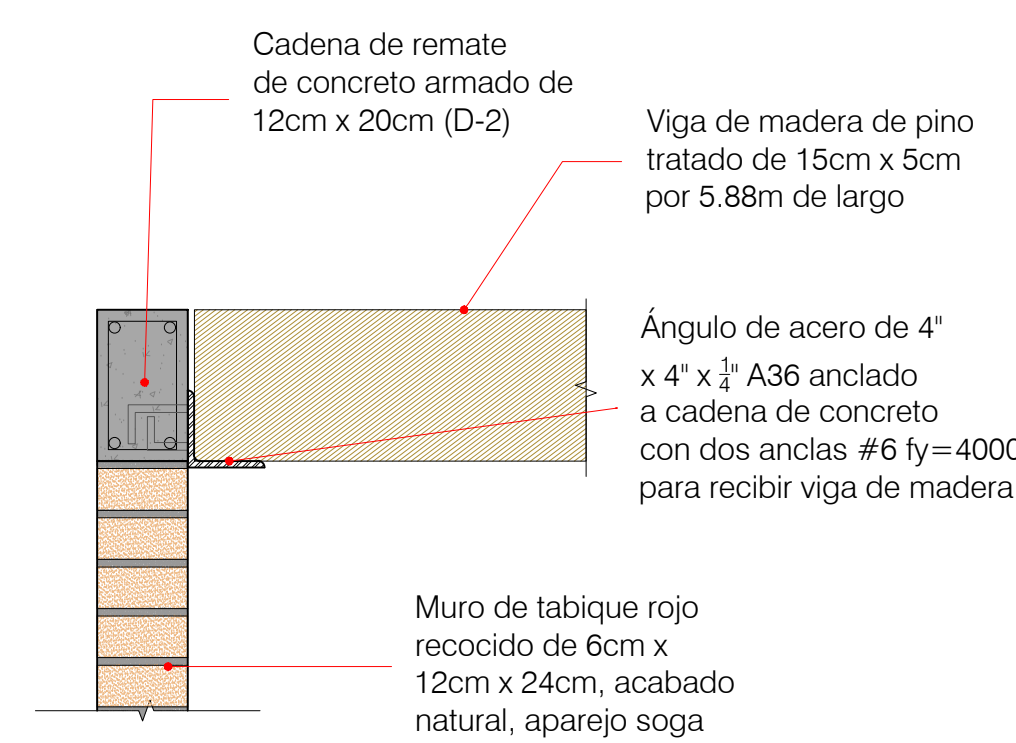
DETALLE 01 / Anclaje vigas de madera

Esc. 1:10



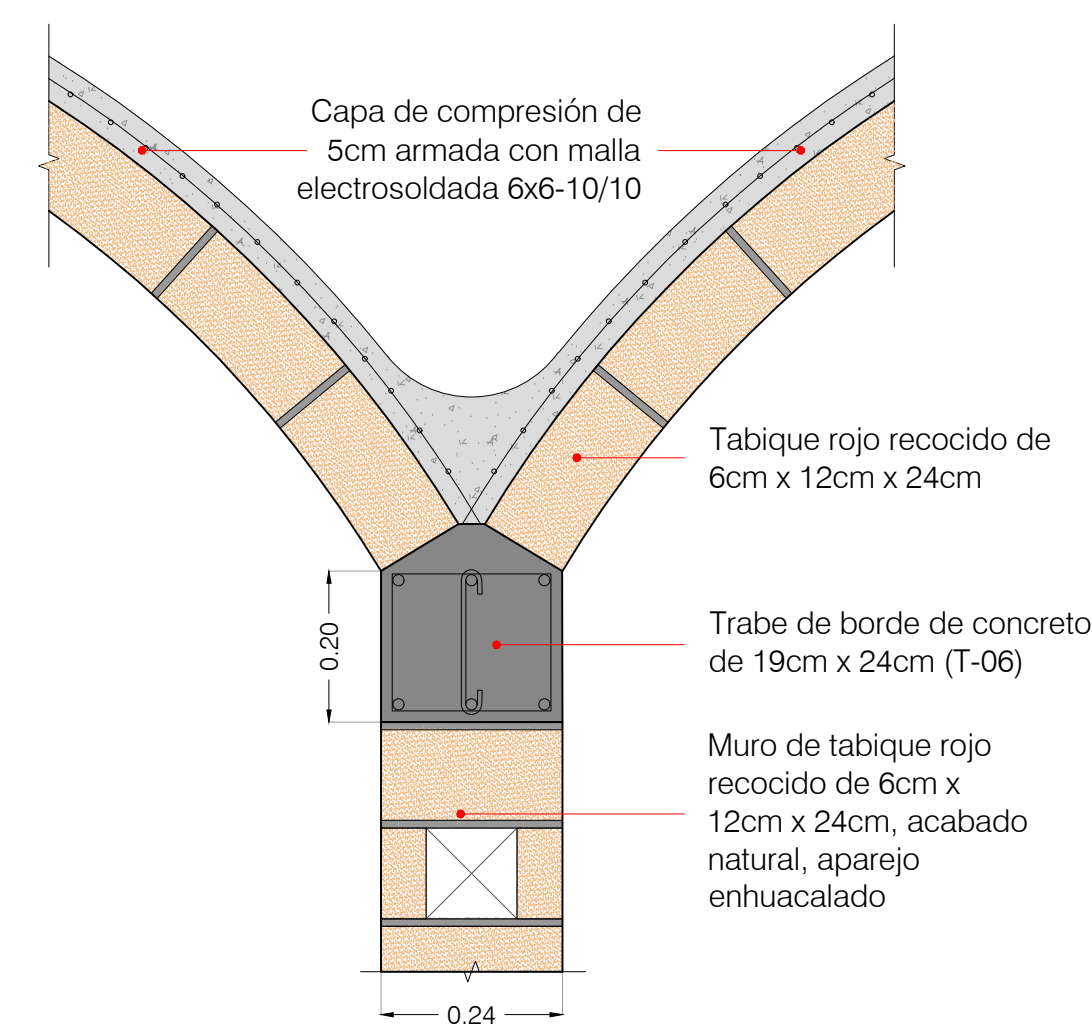
DETALLE 02 / Charola de baño

Esc. 1:10



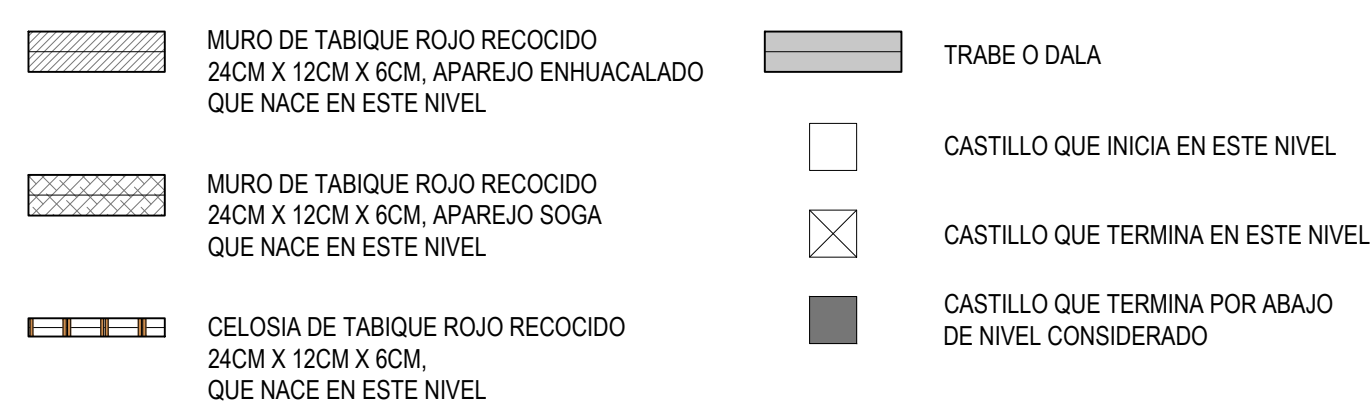
DETALLE 03 / Pérgola

Esc. 1:10



DETALLE 05 / Encuentro bóvedas

Esc. 1:10



REVISIONES:		
No.	DESCRIPCIÓN.	FECHA.

FIRMA PROPIETARIO:

FIRMA D. R. O.:

FIRMA CORRESPONSABLE:

FIRMA CORRESPONSABLE:

PROYECTO: Sistema de Vivienda FOVISSSTE

PROPIETARIO:

UBICACIÓN: REGIÓN 1 CENTRO-NORTE

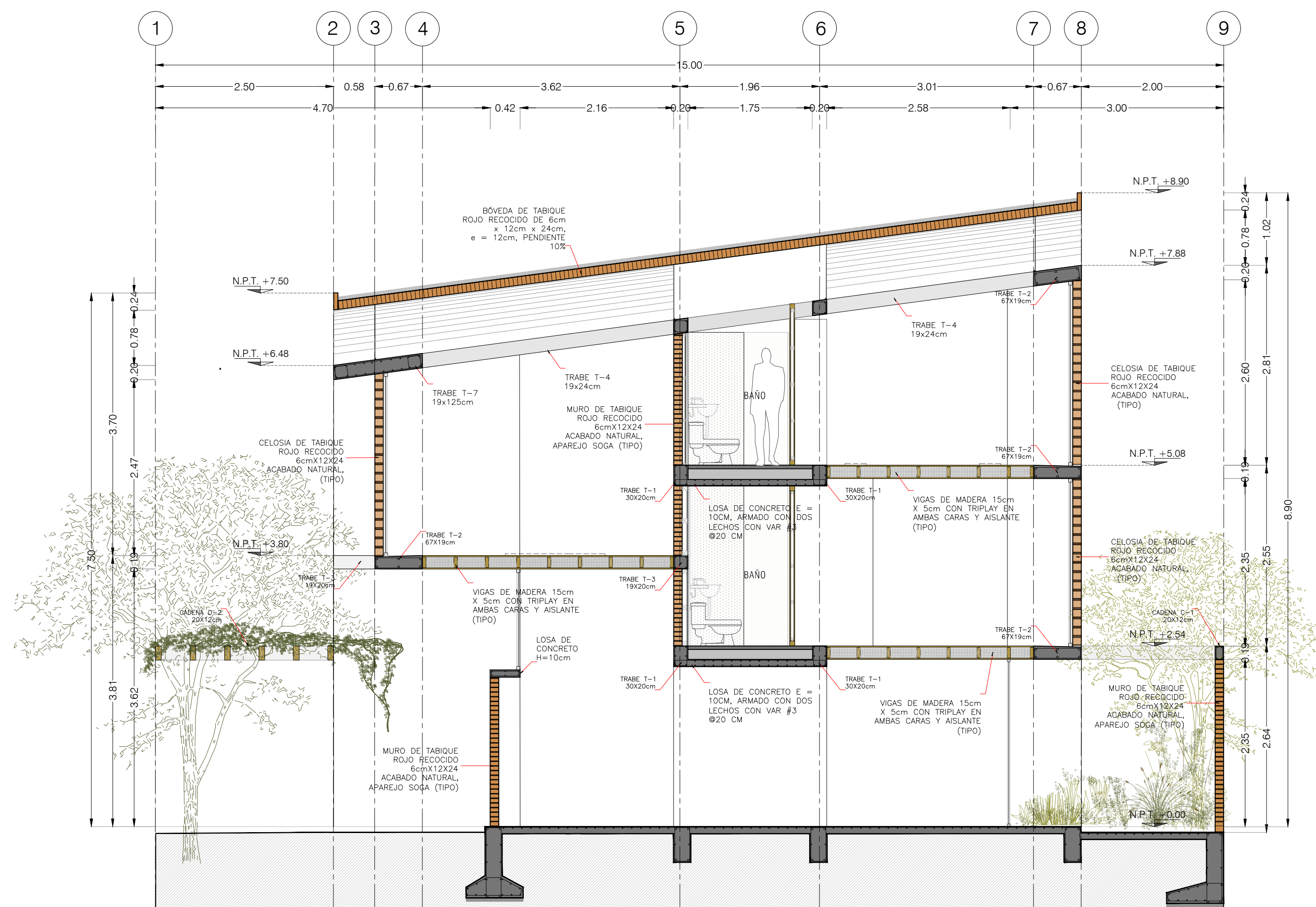
PROYECTO EJECUTIVO

CONTENIDO: TECHOS

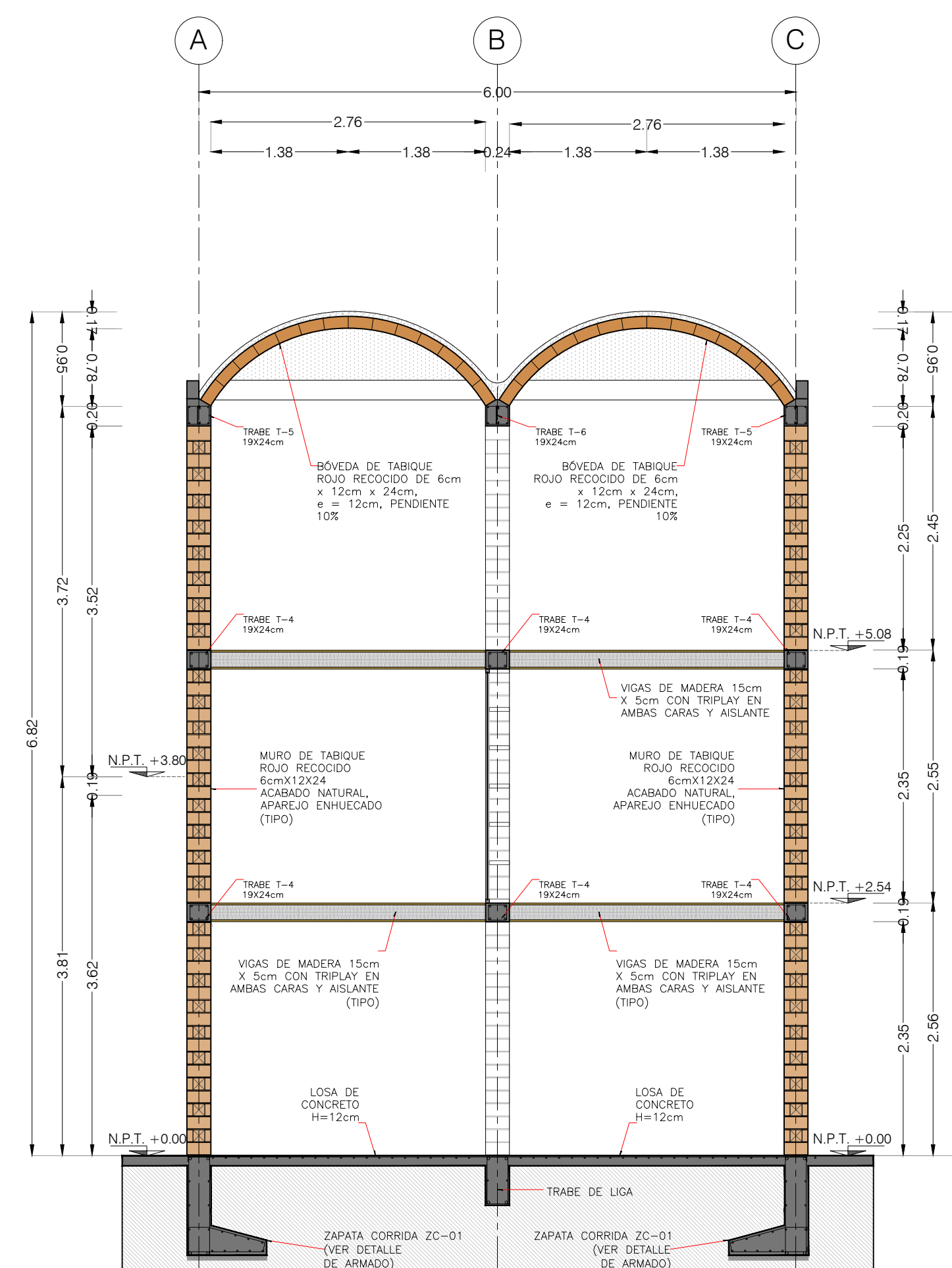
ESCALA: 1:50 | COTAS: METROS | FECHA: 30.06.2020

CLAVE DE PLANO: E-103

NOTAS GENERALES



CORTE ESTRUCTURAL / CL - 01
Escala: 1:50



CORTE ESTRUCTURAL / CT - 03
Escala: 1:50

REVISIONES:

No.	DESCRIPCIÓN.	FECHA.

FIRMA PROPIETARIO:

FIRMA D. R. O.:

FIRMA CORRESPONSABLE:

FIRMA CORRESPONSABLE:

PROYECTO:

Sistema de
Vivienda
FOVISSSTE

PROPIETARIO:

UBICACIÓN:
REGIÓN 1 CENTRO-NORTE

PROYECTO EJECUTIVO

CONTENIDO:
SECCIONES

ESCALA: 1:50 | COTAS: METROS | FECHA: 30.06.2020

CLAVE DE PLANO:

E-104