

NOTAS GENERALES

REVISIONES:

No.	DESCRIPCION	FECHA
B	REVISION IHS-01	30.06.2020

FIRMA PROPIETARIO:

FIRMA D. R. O.:

FIRMA CORRESPONSABLE:

FIRMA CORRESPONSABLE:

PROYECTO:

**SISTEMA DE VIVIENDA
FOVISSSTE**

PROPIETARIO:

a|911

UBICACION:

Ubicación del Prototipo

PROYECTO EJECUTIVO

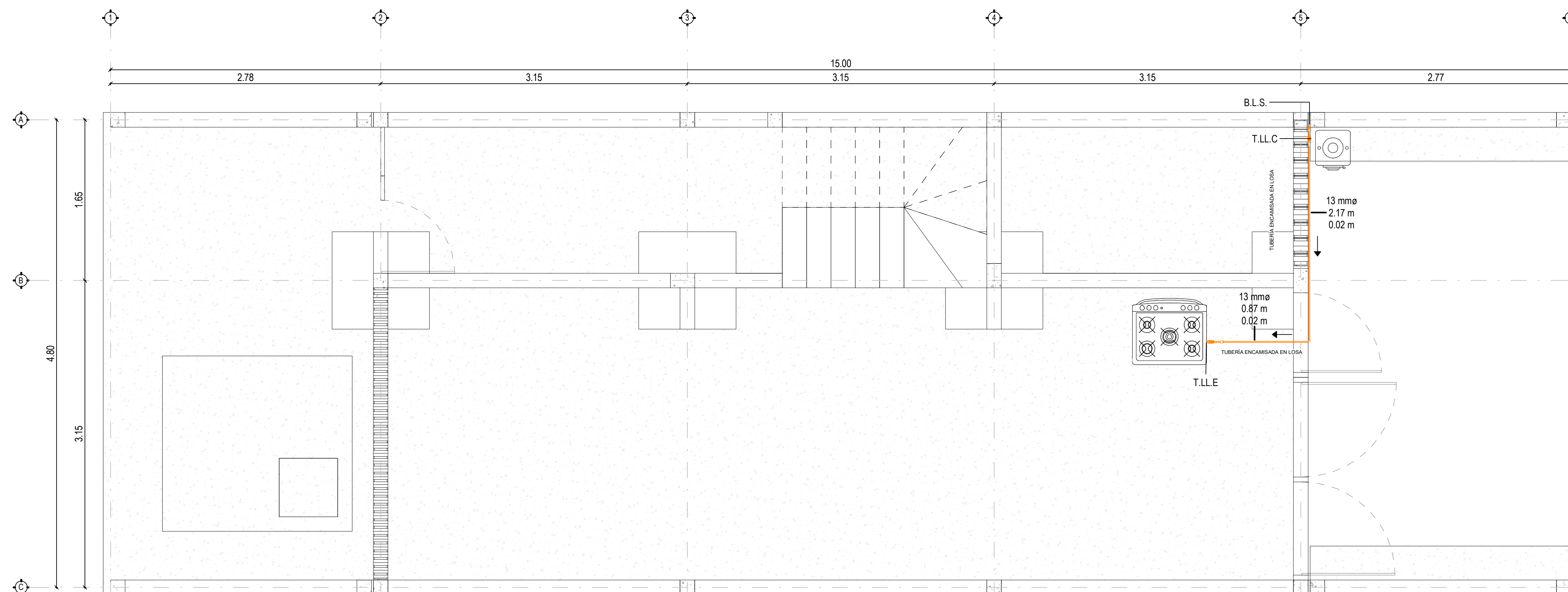
CONTENIDO: ESTRUCTURAL

NPB

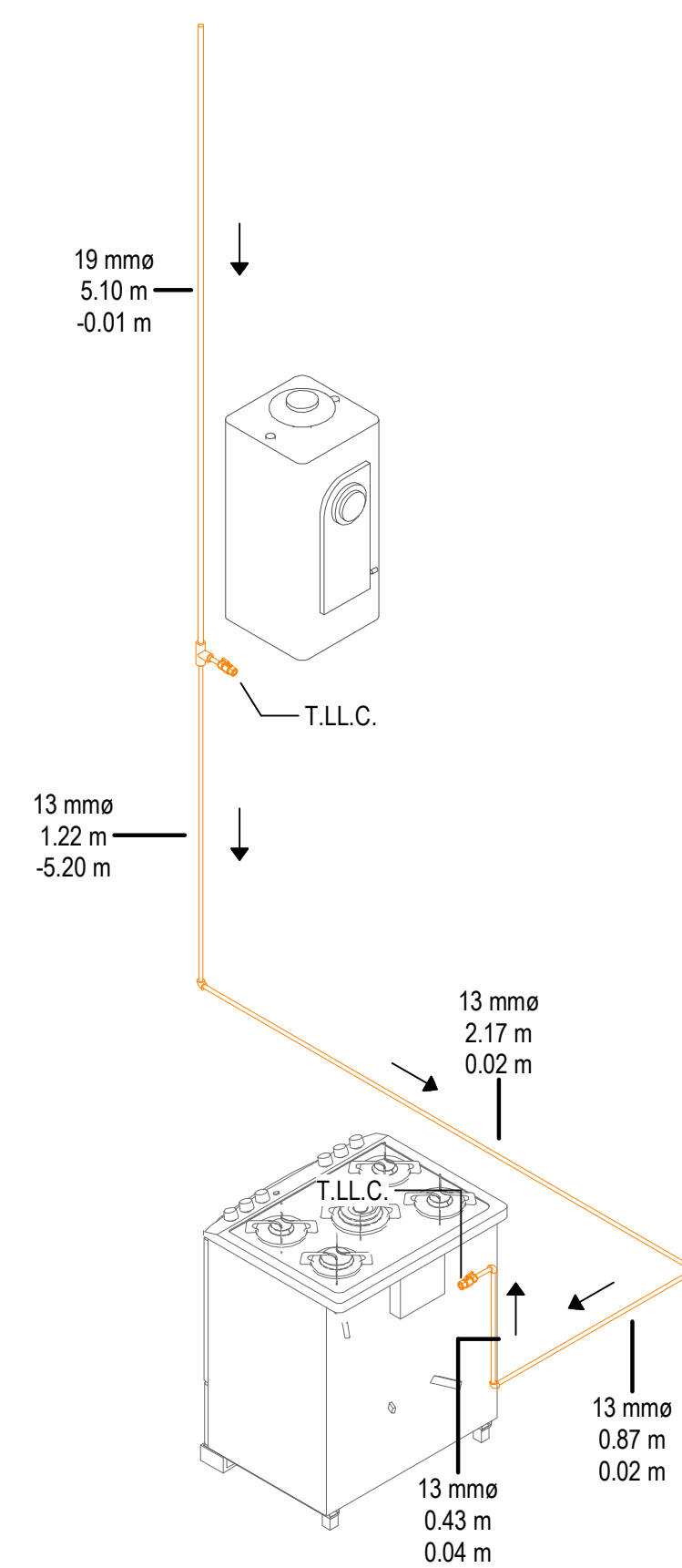
ESCALA: Indicada COTAS: METROS FECHA: junio 2020

CLAVE DE PLANO:

IG-01



1 IG - NPB
1:25



2 IG - NPB - DETALLE COCINA

ESPECIFICACIONES

- GAS LP:**
- PARA LA EJECUCION DE LAS INSTALACIONES DE GAS LP DENTRO DE LA VIVIENDA, SE UTILIZARÁ TUBERÍA Y ACCESORIOS MARCA DURMAN TIPO "MULTICAPA".
 - LA ALIMENTACION DE LA LINEA DE LLENADO A TANQUE ESTACIONARIO, SE USARÁ TUBERÍA Y ACCESORIOS MARCA NACOBE TIPO "K".
 - DEBERÁ REALIZARSE PRUEBA DE HERMETICIDAD A TODA LA INSTALACION MEDIANTE CARGA DE 2.55 - 50 PSI DURANTE 30 MIN COMO MÍNIMO. DE ENCONTRARSE FUGA DEBERÁ SER REPARADA INMEDIATAMENTE; LA PRUEBA SE REPETIRÁ HASTA NO ENCONTRAR FUGA.
 - LAS PIEZAS Y ACCESORIOS DE LA TUBERÍA DURMAN SON UNIDAS POR CONEXIONES DE LATÓN MARCA DURMAN CON RECUBRIMIENTO COMPLETO POR UN ANILLO TRUNCADO ACOSTILLADO DE ALEACION DE COBRE.
 - UNA VEZ QUE HAYA DETERMINADO EL SITIO DE INSTALACION DE LA TUBERÍA, SE DEBERÁ MEDIR EL TRAYECTO Y CONSIDERAR EL EXCEDENTE EN CADA EXTREMO DE LA TUBERÍA.
 - EL USO DE ACCESORIOS COMO DE INSTALACION, RESISTENCIA, NORMAS APLICABLES Y PRUEBAS, SE ENCUENTRAN ESPECIFICADAS EN EL CATALOGO DURMAN GAS Y DEBERAN SER REVISADOS POR EL CONTRATISTA.
- NOTAS GENERALES:**
- TODOS LOS MATERIALES CON QUE SE EJECUTEN LAS INSTALACIONES SERAN NUEVOS Y DE PRIMERA CALIDAD.
 - TODA TUBERÍA ADOSADA POR EL "TECHO BAJO" DE LOSAS DEBERÁ RECUBRIRSE CON TUBERÍA DE CPVC (VER PLANO DE DETALLE); MARCA DURMAN, CUMPLIENDO LAS SEPARACIONES SEGUN EL DIAMETRO DEL TUBO.
 - TODA TUBERÍA ADOSADA A MUROS DEBERÁ SUJETARSE APROPIADAMENTE MEDIANTE ABRAZADERA (VER PLANO DE DETALLE) LAS SEPARACIONES SEGUN EL DIAMETRO DEL TUBO.
 - PARA LA TUBERÍA INSTALADA POR MUROS, SE DEBERÁ RANURAR ESTE DE UNA DIMENSION DONDE EL TUBO PUEDA COLOCARSE SIN CONSTRUCCION; UNA VEZ REALIZADA LA PRUEBA GENERAL DE HERMETICIDAD, SE PODRÁ RESANAR CON MORTERO CEMENTO-ARENA 1:3.
 - LOS RAMALES DE ALIMENTACION QUEDARAN INSTALADOS EN FORMA OCULTA CON FÁCIL ACCESO PARA SU INSPECCION Y MANTENIMIENTO.
 - PARA EVITAR QUE LAS TUBERÍAS RECIBAN MATERIALES EXTRAÑOS, DEBERAN DEJARSE TAPADOS TODAS LAS BOCAS HASTA SER INSTALADOS LOS MUEBLES O EQUIPOS.
 - ADOTACIONES: NIVELES EN METROS -DIAMETROS EN DN (DIAMETRO NOMINAL) Y MM INDICADOS EN LINEA
 - INSTALACION: SE EJECUTARÁ ESTA ACTIVIDAD CON EL EQUIPO ADECUADO Y PERSONAL ESPECIALIZADO A FIN DE LA CORRECTA EJECUCION DE LOS ALCANCES Y EL PERFECTO FUNCIONAMIENTO DEL SISTEMA.
 - PREPARACION: TODAS LAS TUBERÍAS SERAN CORTADAS EXACTAMENTE A LAS DIMENSIONES ESTABLECIDAS EN LOS PLANOS Y REVISADAS EN CAMPO PARA SU PERFECTA COLOCACION.
 - LONGITUD DE TUBERÍAS: EN TODOS LOS LUGARES DONDE LA OBRA PERMITA, COLOCARAN LOS TUBOS COMPLETOS Y SOLO SE ADMITIRAN TUBOS CORTADOS DONDE LA NATURALEZA DEL TRABAJO LO EXIJA.
 - REDUCCIONES: TODOS LOS CAMBIOS DE LOS DIAMETROS DE TUBERÍAS Y UNIONES, SE EFECTUARAN CON LOS ACCESORIOS TECNICAMENTE RECOMENDADOS.
 - NO SE PODRAN CUBRIR LAS TUBERÍAS HASTA QUE EL SUPERVISOR ACEPTÉ LAS JUNTAS, ALINEAMIENTOS Y PRUEBAS DE LA MISMA.
 - UTILIZAR ESTE PLANO EXCLUSIVAMENTE PARA LAS INSTALACIONES INDICADAS.
 - PARA REVISAR LA CONEXION A RED LOCAL CONECTAR DETALLE.

ESPECIFICACIONES - NOM-004-SE DG-2004

- REQUISITOS PARA INSTALACION DE TUBERÍAS VISIBLES:**
- SE PERMITEN EN ALTA O EN BAJA PRESION REGULADA, QUE CONDUZCAN GAS L.P., LÍQUIDO O GAS L.P. VAPOR EN ALTA PRESION NO REGULADA.
 - LAS TUBERÍAS SE DEBEN SOPORTAR A CADA 3.00 M COMO MÁXIMO, CON SOPORTES, GRAPAS, O ABRAZADERAS, QUE PERMITAN EL DESPLAZAMIENTO DE LAS MISMAS Y EVITEN SU FLEXION POR PESO PROPIO Y LAS QUE POR CONDICIONES DE DISEÑO A TRAVES EN CLAROS O QUEDEN SEPARADAS DE LA CONSTRUCCION, SE DEBEN SOPORTAR EN AMBOS EXTREMOS.
- REQUISITOS PARA INSTALACION DE TUBERÍAS EN BAJA PRESION REGULADA:**
- SE CONSIDERAN ACEPTABLES LAS TUBERÍAS QUE RECORREN MUROS EN CUALQUIER DIRECCION Y LAS OCULTAS, INSTALADAS EN RANURAS HECHAS EN TABIQUE MACIZO O TENDIDAS EN TABIQUE HUECO SIN RANURA, PERO AHOGADAS EN MORTERO O ARGAMASA, CUANDO LA TRAYECTORIA DE LA TUBERÍA SEA HORIZONTAL EN MURD, LA RANURA DEBE HACERSE COMO MÍNIMO A UNA ALTURA DE 10 CM SOBRE EL NIVEL DE PISO TERMINADO.
 - CUANDO LA TUBERÍA SE LOCALICE SOBRE LOSAS Y DEBA QUEDAR OCULTA CON RECUBRIMIENTO DE PVC Y SÓLO SE PERMITE SU INSTALACION SOBRE EL PISO DE LA LOSA Y AHOGADA EN CONCRETO.
- REQUISITOS PARA INSTALACION DE TUBERÍAS EN ALTA PRESION REGULADA:**
- SÓLO SE PERMITEN INSTALARLAS EN FORMA VISIBLE.
 - CUANDO EN LAS INSTALACIONES CLASES A, A1, B Y B1, LAS TUBERÍAS NO QUEDEN A LA TEMPERIE, SÓLO SE PERMITE ALTA PRESION REGULADA EN EL INTERIOR DE LAS CONSTRUCCIONES EN LOS CASOS DESTINADOS A ABASTECER APARATOS DE CONSUMO QUE FUNCIONEN A ESTA PRESION; SI TODOS LOS APARATOS DE CONSUMO TRABAJAN EN BAJA PRESION REGULADA, EL CAMBIO DE RÉGIMEN DEBE HACERSE EN EL EXTERIOR DE LA CONSTRUCCION.
 - NO SE PERMITEN MANGUERAS OCULTAS Y SU CONEXION CON LAS TUBERÍAS METÁLICAS DEBE QUEDAR VISIBLE.
- REQUISITOS PARA INSTALACION DE TUBERÍAS DE LLENADO:**
- SE DEBE CONTAR CON TUBERÍA DE LLENADO EN LOS SIGUIENTES CASOS:
 - CUANDO LA MANGUERA DEL AUTO TANQUE, EN TODO SU RECORRIDO, NO QUEDA A LA VISTA DEL PERSONAL QUE EFECTUA LA MANIOBRA DE LLENADO.
 - CUANDO PARA EL LLENADO DEL RECIPIENTE, LA MANGUERA TENGA QUE PASAR POR EL INTERIOR DE LA CONSTRUCCION.
 - CUANDO EL RECIPIENTE SE UBIQUE A UNA ALTURA MAYOR DE 7.00 M SOBRE EL NIVEL DE LA BANQUETA O DEL PISO TERMINADO.
 - CUANDO LA VALVULA DE LLENADO DEL RECIPIENTE ESTE UBICADA A MÁS DE 10.00 M DEL COSTADO DE LA CONSTRUCCION QUE DA AL AUTO TANQUE.
 - CUANDO LA DISTANCIA ENTRE LOS CABLES DE ALTA TENSION Y EL PASO DE LA MANGUERA SEA MENOR A 3.00 M.
 - CUANDO EL TENDIDO DE LA MANGUERA DESDE EL AUTO TANQUE HASTA LA FACHADA DE LA CONSTRUCCION DONDE ESTÁ LOCALIZADO EL RECIPIENTE, NO SE HAGA SOBRE EL NIVEL DE PISO TERMINADO DE DICHA CONSTRUCCION.
 - LA BOCA DE LA TOMA DONDE SE CONECTA LA MANGUERA DEL AUTO TANQUE SE DEBE SITUAR EN EL EXTERIOR DE LA CONSTRUCCION, A UNA ALTURA NO MENOR DE 2.50 M DEL NIVEL DE PISO TERMINADO Y A CUANDO MENOS 1.00 M DE UN MEDIDOR O TABLERO ELÉCTRICO.

NOTAS GENERALES

REVISIONES:

No.	DESCRIPCION	FECHA
B	REVISIÓN IHS-01	30.06.2020

FIRMA PROPIETARIO:

FIRMA D. R. O.:

FIRMA CORRESPONSABLE:

FIRMA CORRESPONSABLE:

PROYECTO:

**SISTEMA DE VIVIENDA
FOVISSSTE**

PROPIETARIO:

a|911

UBICACION:

Ubicación del Prototipo

PROYECTO EJECUTIVO

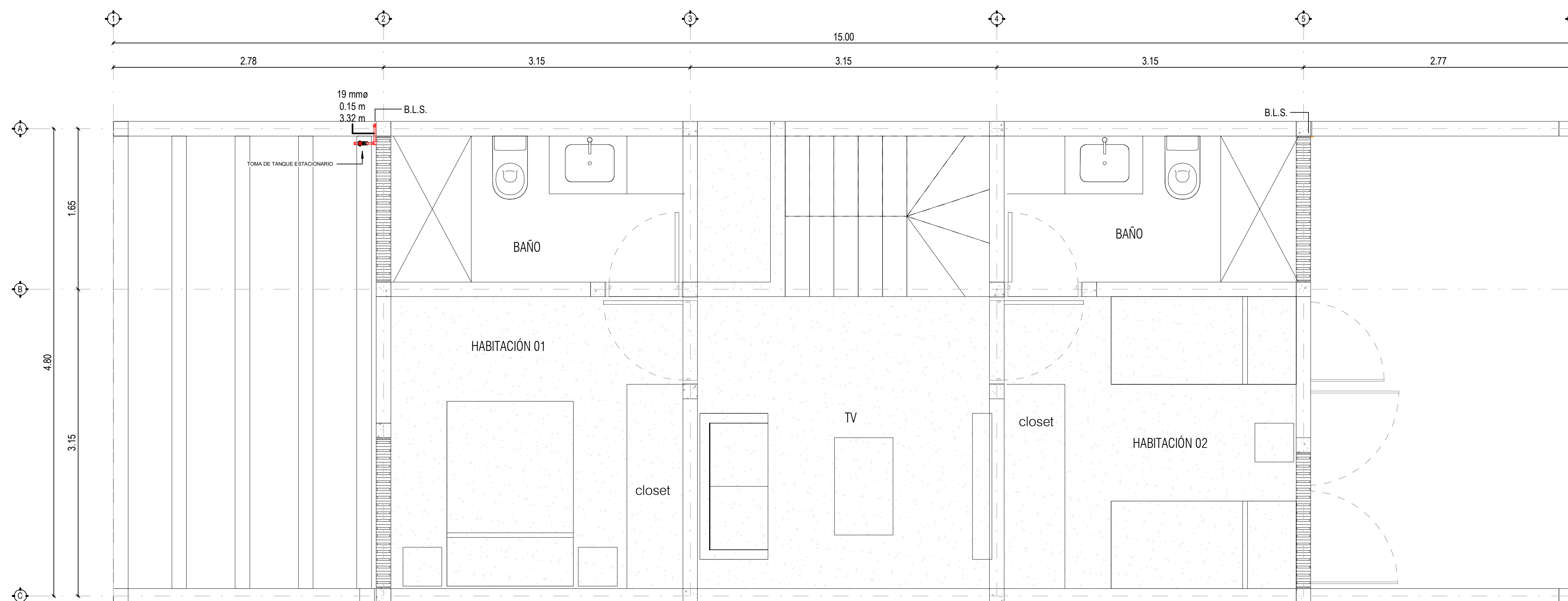
CONTENIDO: ESTRUCTURAL

N01

ESCALA: Indicada COTAS: METROS FECHA: junio 2020

CLAVE DE PLANO:

IG-02



1 IG - N01
1:25

SIMBOLOGÍA INTALACIÓN DE GAS

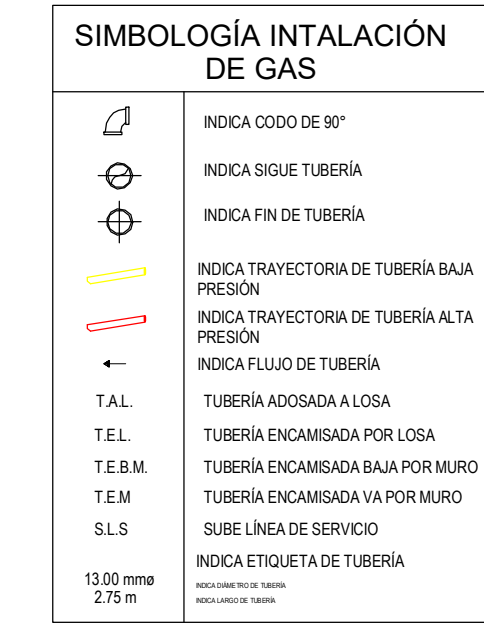
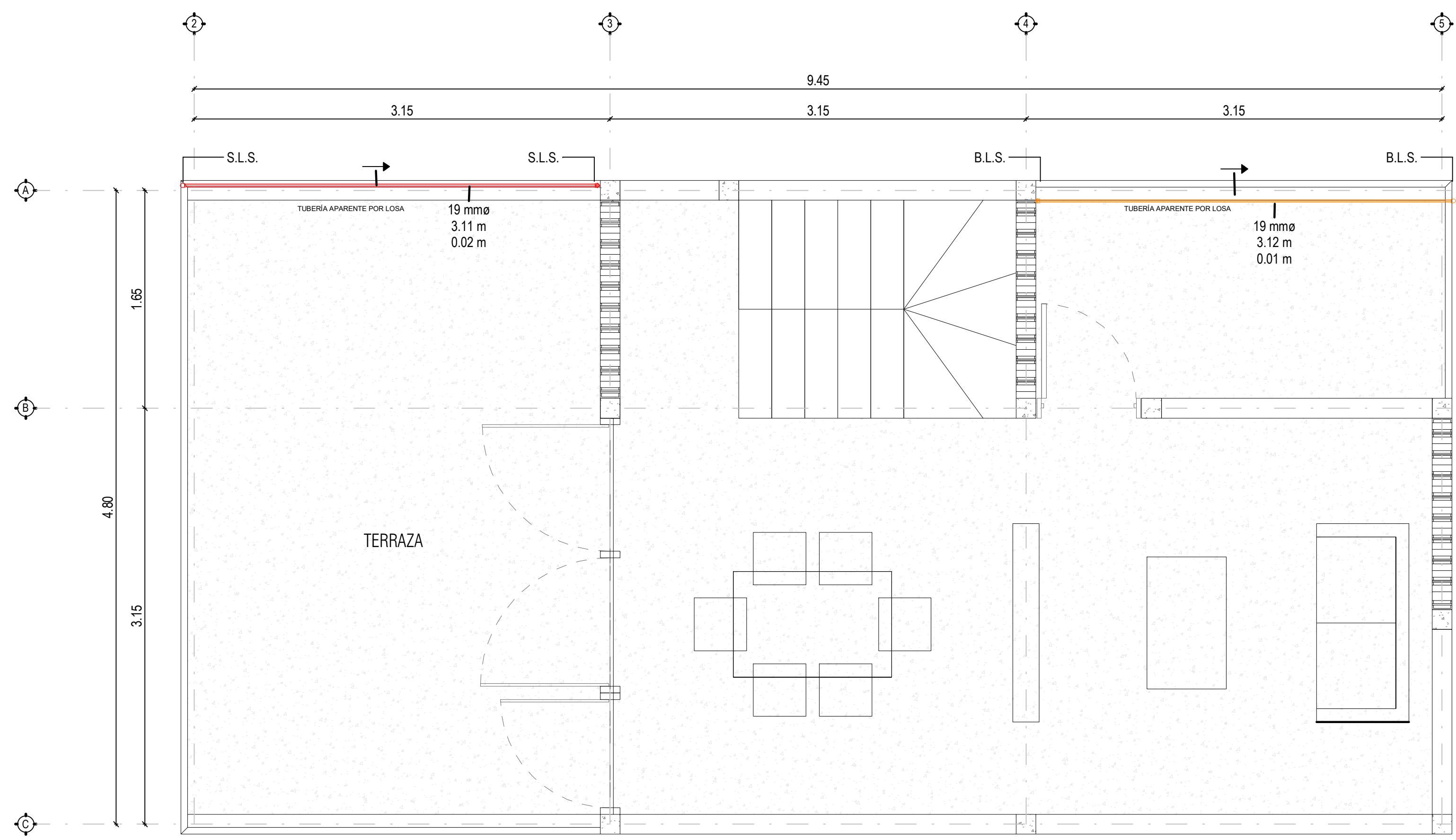
	INDICA CODO DE 90°
	INDICA SIGUE TUBERÍA
	INDICA FIN DE TUBERÍA
	INDICA TRAYECTORIA DE TUBERÍA BAJA PRESIÓN
	INDICA TRAYECTORIA DE TUBERÍA ALTA PRESIÓN
	INDICA FLUJO DE TUBERÍA
T.A.L.	TUBERÍA ADOSDADA A LOSA
T.E.L.	TUBERÍA ENCAMISADA POR LOSA
T.E.M.	TUBERÍA ENCAMISADA BAJA POR MURO
T.E.M.	TUBERÍA ENCAMISADA VIA POR MURO
S.L.S.	SURBE LÍNEA DE SERVICIO
	INDICA ETIQUETA DE TUBERÍA
13,00 mm	
2,5 m	

ESPECIFICACIONES

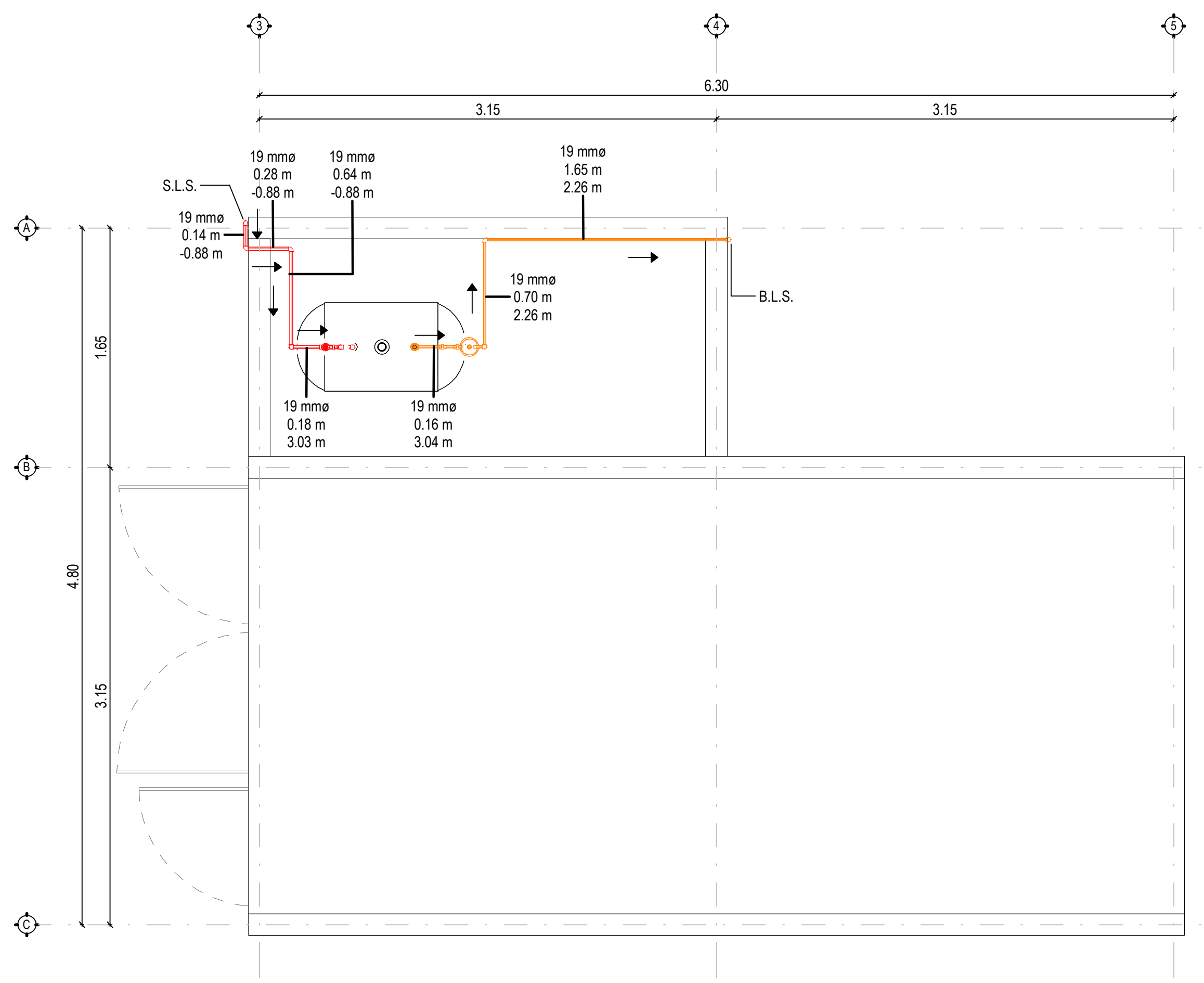
<p>GAS LP:</p> <p>1.- PARA LA EJECUCIÓN DE LAS INSTALACIONES DE GAS LP DENTRO DE LA VIVIENDA, SE UTILIZARÁ TUBERÍA Y ACCESORIOS MARCA DURMAN TIPO "MULTICAPA".</p> <p>2.- LA ALIMENTACIÓN DE LA LÍNEA DE LLENADO A TANQUE ESTACIONARIO, SE USARÁ TUBERÍA Y ACCESORIOS MARCA NACOBE TIPO "K".</p> <p>3.- DEBERÁ REALIZARSE PRUEBA DE HERMETICIDAD A TODA LA INSTALACIÓN MEDIANTE CARGA DE 2.55 - 50 PSI DURANTE 30 MIN COMO MÍNIMO. DE ENCONTRARSE FUGA DEBERÁ SER REPARADA INMEDIATAMENTE; LA PRUEBA SE REPETIRÁ HASTA NO ENCONTRAR FUGA.</p> <p>4.- LAS PIEZAS Y ACCESORIOS DE LA TUBERÍA DURMAN SON UNIDAS POR CONEXIONES DE LATÓN MARCA DURMAN CON RECLUBRIMIENTO COMPUESTO POR UN ANILLO TRUNCADO ACOSTILLADO DE ALEACIÓN DE COBRE.</p> <p>5.- UNA VEZ QUE HAYA DETERMINADO EL SITIO DE INSTALACIÓN DE LA TUBERÍA, SE DEBERÁ MEDIR EL TRAYECTO Y CONSIDERAR EL EXCEDENTE EN CADA EXTREMO DE LA TUBERÍA.</p> <p>6.- EL USO DE ACCESORIOS MODO DE INSTALACIÓN, RESISTENCIA, NORMAS APLICABLES Y PRUEBAS, SE ENCUENTRAN ESPECIFICADAS EN EL CATALOGO DURMAN GAS Y DEBERÁN SER REVISADOS POR EL CONTRATISTA.</p> <p>NOTAS GENERALES:</p> <p>1.- TODOS LOS MATERIALES CON QUE SE EJECUTEN LAS INSTALACIONES SERÁN NUEVOS Y DE PRIMERA CALIDAD.</p> <p>2.- TODA TUBERÍA ADOSDADA POR EL "LECHO BAJO" DE LOSAS DEBERÁ RECLUBRIRSE CON TUBERÍA DE CPVC (VER PLANO DE DETALLE), MARCA DURMAN, CUMPLIENDO LAS SEPARACIONES SEGUN EL DIÁMETRO DEL TUBO.</p> <p>3.- TODA TUBERÍA ADOSDADA A MUROS DEBERÁ SUIETARSE APROPIADAMENTE MEDIANTE ABRAZADERA (VER PLANO DE DETALLE) LAS SEPARACIONES SEGUN EL DIÁMETRO DEL TUBO.</p> <p>4.- PARA LA TUBERÍA INSTALADA POR MUROS, SE DEBERÁ RANURAR ESTE DE UNA DIMENSIÓN DONDE EL TUBO PUEDA COLOCARSE SIN CONSTRUCCIÓN, UNA VEZ REALIZADA LA PRUEBA GENERAL DE HERMETICIDAD, SE PODRÁ RESANAR CON MORTERO CEMENTO-ARENA 1:5.</p>	<p>5.- LOS RAMALES DE ALIMENTACIÓN QUEDARÁN INSTALADOS EN FORMA OCULTA CON FÁCIL ACCESO PARA SU INSPECCIÓN Y MANTENIMIENTO.</p> <p>6.- PARA EVITAR QUE LAS TUBERÍAS RECIBAN MATERIALES EXTRAÑOS, DEBERÁN DEJARSE TAPADOS TODAS LAS BOCAS HASTA SER INSTALADOS LOS MUEBLES O EQUIPOS.</p> <p>7.- ACOTACIONES: - NIVELES EN METROS - DIÁMETROS EN DN (DIÁMETRO NOMINAL) Y MM INDICADOS EN LÍNEA</p> <p>8.- INSTALACIÓN: SE EJECUTARÁ ÉSTA ACTIVIDAD CON EL EQUIPO ADECUADO Y PERSONAL ESPECIALIZADO A FIN DE LA CORRECTA EJECUCIÓN DE LOS ALCANCES Y EL PERFECTO FUNCIONAMIENTO DEL SISTEMA.</p> <p>9.- PREPARACIÓN: TODAS LAS TUBERÍAS SERÁN CORTADAS EXACTAMENTE A LAS DIMENSIONES ESTABLECIDAS EN LOS PLANOS Y REVISADAS EN CAMPO PARA SU PERFECTA COLOCACIÓN.</p> <p>10.- LONGITUD DE TUBERÍAS: EN TODOS LOS LUGARES DONDE LA OBRA PERMITA, COLOCARÁN LOS TUBOS COMPLETOS Y SOLO SE ADMITIRÁ TUBOS CORTADOS DONDE LA NATURALEZA DEL TRABAJO LO EXIJA.</p> <p>11.- REDICCIONES: TODOS LOS CAMBIOS DE LOS DIÁMETROS DE TUBERÍAS Y UNIONES, SE EFECTUARÁN CON LOS ACCESORIOS TÉCNICAMENTE RECOMENDADOS.</p> <p>12.- NO SE PODRÁN CUBRIR LAS TUBERÍAS HASTA QUE EL SUPERVISOR ACEPTE LAS JUNTAS, ALINEAMIENTOS Y PRUEBAS DE LA MISMA.</p> <p>13.- UTILIZAR ESTE PLANO EXCLUSIVAMENTE PARA LAS INSTALACIONES INDICADAS.</p> <p>14.- PARA REVISAR LA CONEXIÓN A RED LOCAL CONSULTAR DETALLE.</p>
--	--

ESPECIFICACIONES - NOM-004-SE DG-2004

<p>REQUISITOS PARA INSTALACIÓN DE TUBERÍAS VISIBLES:</p> <p>1.- SE PERMITEN EN ALTA O EN BAJA PRESIÓN REGULADA, QUE CONDUZCAN GAS L.P. LÍQUIDO O GAS L.P. VAPOR EN ALTA PRESIÓN NO REGULADA.</p> <p>2.- LAS TUBERÍAS SE DEBEN SOPORTAR A CADA 3.00 M COMO MÁXIMO, CON SOPORTES, GRAPAS, O ABRAZADERAS, QUE PERMITAN EL DESLIZAMIENTO DE LAS MISMAS Y EVITEN SU FLEXIÓN POR PESO PROPIO Y LAS QUE POR CONDICIONES DE DISEÑO A TRAVÉS DE CLAVOS O QUEDEN SEPARADAS DE LA CONSTRUCCIÓN, SE DEBEN SOPORTAR EN AMBOS EXTREMOS.</p> <p>REQUISITOS PARA INSTALACIÓN DE TUBERÍAS EN BAJA PRESIÓN REGULADA:</p> <p>1.- SE CONSIDERAN ACEPTABLES LAS TUBERÍAS QUE RECORRAN MUROS EN CUALQUIER DIRECCIÓN Y LAS OCULTAS, INSTALADAS EN RANURAS HECHAS EN TABIQUE MACIZO O TENDIDAS EN TABIQUE HUECO SIN RANURA, PERO AHOGADAS EN MORTERO O ARGAMASA, CUANDO LA TRAYECTORIA DE LA TUBERÍA SEA HORIZONTAL EN MURO, LA RANURA DEBE HACERSE COMO MÍNIMO A UNA ALTURA DE 10 CM SOBRE EL NIVEL DE PISO TERMINADO.</p> <p>2.- CUANDO LA TUBERÍA SE LOCALICE SOBRE LOSAS Y DEBA QUEDAR OCULTA CON RECLUBRIMIENTO DE PVC Y SÓLO SE PERMITE SU INSTALACIÓN SOBRE EL PISO DE LA LOSA Y AHOGADA EN CONCRETO.</p> <p>REQUISITOS PARA INSTALACIÓN DE TUBERÍAS EN ALTA PRESIÓN REGULADA:</p> <p>1.- SÓLO SE PERMITEN INSTALARLAS EN FORMA VISIBLE.</p> <p>2.- CUANDO EN LAS INSTALACIONES CLASES A, A1, B Y B1, LAS TUBERÍAS NO QUEDEN A LA INTEMPERIE, SÓLO SE PERMITE ALTA PRESIÓN REGULADA EN EL INTERIOR DE LAS CONSTRUCCIONES EN LOS CASOS DESTINADOS A ABASTECER APARATOS DE CONSUMO QUE FUNCIONEN A ÉSTA PRESIÓN, SI TODOS LOS APARATOS DE CONSUMO TRABAJAN EN BAJA PRESIÓN REGULADA, EL CAMBIO DE RÉGIMEN DEBE HACERSE EN EL EXTERIOR DE LA CONSTRUCCIÓN.</p> <p>3.- NO SE PERMITEN MANGUERAS OCULTAS Y SU CONEXIÓN CON LAS TUBERÍAS METÁLICAS DEBE QUEDAR VISIBLE.</p> <p>REQUISITOS PARA INSTALACIÓN DE TUBERÍAS DE LLENADO:</p> <p>1.- SE DEBE CONTAR CON TUBERÍA DE LLENADO EN LOS SIGUIENTES CASOS:</p> <ul style="list-style-type: none"> • CUANDO LA MANGUERA DEL AUTO TANQUE, EN TODO SU RECORRIDO, NO QUEDA A LA VISTA DEL PERSONAL QUE EFECTÚA LA MANIOBRA DE LLENADO. • CUANDO PARA EL LLENADO DEL RECIPIENTE, LA MANGUERA TENGA QUE PASAR POR EL INTERIOR DE LA CONSTRUCCIÓN. • CUANDO EL RECIPIENTE SE UBIQUE A UNA ALTURA MAYOR DE 7.00 M SOBRE EL NIVEL DE LA BANQUETA O DEL PISO TERMINADO. • CUANDO LA VÁLVULA DE LLENADO DEL RECIPIENTE ESTE UBICADA A MÁS DE 10.00 M DEL COSTADO DE LA CONSTRUCCIÓN QUE DA AL AUTO TANQUE. • CUANDO LA DISTANCIA ENTRE LOS CABLES DE ALTA TENSIÓN Y EL PASO DE LA MANGUERA SEA MENOR A 3.00 M. • CUANDO EL TENDIDO DE LA MANGUERA DESDE EL AUTO TANQUE HASTA LA FACHADA DE LA CONSTRUCCIÓN DONDE ESTÁ LOCALIZADO EL RECIPIENTE, NO SE HAGA SOBRE EL NIVEL DE PISO TERMINADO DE DICHA CONSTRUCCIÓN. <p>2.- LA BOCA DE LA TOMA DONDE SE CONECTA LA MANGUERA DEL AUTO TANQUE SE DEBE SITUAR EN EL EXTERIOR DE LA CONSTRUCCIÓN, A UNA ALTURA NO MENOR DE 2.50 M DEL NIVEL DE PISO TERMINADO Y A CUANDO MENOS 1.00 M DE UN MEDIDOR O TABLERO ELÉCTRICO.</p>
--



2 IG - NO2
1:25



1 IG - AZOTEA
1:25

ESTE DIBUJO, INCLUYENDO LA INFORMACIÓN QUE SE MUESTRA, ES PROPIEDAD DE GRUPO EMPRESARIAL BASLO. NO DEBE SER MODIFICADO, REPRODUCIDO O USADO PARA NINGÚN OTRO PROPÓSITO, SIN LA AUTORIZACIÓN ESCRITA DE GRUPO EMPRESARIAL BASLO. LA INGENIERÍA AQUÍ MOSTRADA SE APLICA ÚNICAMENTE AL PROYECTO DESCRITO.

ESPECIFICACIONES

- GAS LP:**
- PARA LA EJECUCIÓN DE LAS INSTALACIONES DE GAS LP DENTRO DE LA VIVIENDA, SE UTILIZARÁ TUBERÍA Y ACCESORIOS MARCA DURMAN TIPO "MULTICAPA".
 - LA ALIMENTACIÓN DE LA LÍNEA DE LLENADO A TANQUE ESTACIONARIO, SE USARÁ TUBERÍA Y ACCESORIOS MARCA NACOBRE TIPO "X".
 - DEBERÁ REALIZARSE PRUEBA DE HERMETICIDAD A TODA LA INSTALACIÓN MEDIANTE CARGA DE 2.55 - 50 PSI DURANTE 30 MIN COMO MÍNIMO. DE ENCONTRARSE FUGA DEBERÁ SER REPARADA INMEDIATAMENTE. LA PRUEBA SE REPETIRÁ HASTA NO ENCONTRAR FUGA.
 - LAS PIEZAS Y ACCESORIOS DE LA TUBERÍA DURMAN SON UNIDAS POR CONEXIONES DE LATÓN MARCA DURMAN CON RECUBRIMIENTO COMPUESTO POR UN ANILLO TRUNCADO ACOSTILLADO DE ALEACIÓN DE COBRE.
 - UNA VEZ QUE HAYA DETERMINADO EL SITIO DE INSTALACIÓN DE LA TUBERÍA, SE DEBERÁ MEDIR EL TRAYECTO Y CONSIDERAR EL EXCEDENTE EN CADA EXTREMO DE LA TUBERÍA.
 - EL USO DE ACCESORIOS MODO DE INSTALACIÓN, RESISTENCIA, NORMAS APLICABLES Y PRUEBAS, SE ENCUENTRAN ESPECIFICADAS EN EL CATALOGO DURMAN GAS Y DEBERÁN SER REVISADOS POR EL CONTRATISTA.
- NOTAS GENERALES:**
- TODOS LOS MATERIALES CON QUE SE EJECUTEN LAS INSTALACIONES SERÁN NUEVOS Y DE PRIMERA CALIDAD.
 - TODA TUBERÍA ADOSADA POR EL "LECHO BAJO" DE LOSAS DEBERÁ RECUBRIRSE CON TUBERÍA DE CPVC (VER PLANO DE DETALLE), MARCA DURMAN, CUMPLIENDO LAS SEPARACIONES SEGÚN EL DIÁMETRO DEL TUBO.
 - TODA TUBERÍA ADOSADA A MUROS DEBERÁ SUJETARSE APROPIADAMENTE MEDIANTE ABRAZADERA (VER PLANO DE DETALLE) LAS SEPARACIONES SEGÚN EL DIÁMETRO DEL TUBO.
 - PARA LA TUBERÍA INSTALADA POR MUROS, SE DEBERÁ RANURAR ESTE DE UNA DIMENSIÓN DONDE EL TUBO PUEDA COLOCARSE SIN CONSTRUCCIÓN. UNA VEZ REALIZADA LA PRUEBA GENERAL DE HERMETICIDAD, SE PODRÁ REPARAR CON MORTERO CEMENTO-ARENA 1:5.
 - LOS RAMALES DE ALIMENTACIÓN QUEDARÁN INSTALADOS EN FORMA OCULTA CON FÁCIL ACCESO PARA SU INSPECCIÓN Y MANTENIMIENTO.
 - PARA EVITAR QUE LAS TUBERÍAS RECIBAN MATERIALES EXTRAÑOS, DEBERÁN DEJARSE TAPADOS TODAS LAS BOCAS HASTA SER INSTALADOS LOS MUEBLES O EQUIPOS.
 - ADOTACIONES: NIVELES EN METROS, CAMETOS EN ON (DIÁMETRO NOMINAL) Y MM INDICADOS EN LÍNEA.
 - INSTALACIÓN: SE EJECUTARÁ ESTA ACTIVIDAD CON EL EQUIPO ADECUADO Y PERSONAL ESPECIALIZADO A FIN DE LA CORRECTA EJECUCIÓN DE LOS ALANCES Y EL PERFECTO FUNCIONAMIENTO DEL SISTEMA.
 - PREPARACIÓN: TODAS LAS TUBERÍAS SERÁN CORTADAS EXACTAMENTE A LAS DIMENSIONES ESTABLECIDAS EN LOS PLANOS Y REVISADAS EN CAMPO PARA SU PERFECTA COLOCACIÓN.
 - LONGITUD DE TUBERÍAS: EN TODOS LOS LUGARES DONDE LA OBRA PERMITA, COLOCAR LOS TUBOS COMPLETOS Y SOLO SE ADMITIRÁ TUBOS CORTADOS DONDE LA NATURALEZA DEL TRABAJO LO EXIJA.
 - REDUCCIONES: TODOS LOS CAMBIOS DE LOS DIÁMETROS DE TUBERÍAS Y UNIONES, SE EFECTUARÁN CON LOS ACCESORIOS TÉCNICAMENTE RECOMENDADOS.
 - NO SE PODRÁN CUBRIR LAS TUBERÍAS HASTA QUE EL SUPERVISOR ACEPTE LAS JUNTAS, ALINEAMIENTOS Y PRUEBAS DE LA MISMA.
 - UTILIZAR ÉSTE PLANO EXCLUSIVAMENTE PARA LAS INSTALACIONES INDICADAS.
 - PARA REVISAR LA CONEXIÓN A RED LOCAL CONSULTAR DETALLE.

ESPECIFICACIONES - NOM-004-SEDG-2004

- REQUISITOS PARA INSTALACIÓN DE TUBERÍAS VISIBLES:**
- SE PERMITEN EN ALTA O EN BAJA PRESIÓN REGULADA, QUE CONDUZCAN GAS L.P. LÍQUIDO O GAS L.P. VAPOR EN ALTA PRESIÓN NO REGULADA.
 - LAS TUBERÍAS SE DEBEN SOPORTAR A CADA 3.00 M COMO MÁXIMO, CON SOPORTES, GRAPAS, O ABRAZADERAS, QUE PERMITAN EL DESLIZAMIENTO DE LAS MISMAS Y EVITEN SU FLEXIÓN POR PESO PROPIO Y LAS QUE POR CONDICIONES DE DISEÑO ATRAVIESEN CLAROS O QUEDEN SEPARADAS DE LA CONSTRUCCIÓN, SE DEBEN SOPORTAR EN AMBOS EXTREMOS.
- REQUISITOS PARA INSTALACIÓN DE TUBERÍAS EN BAJA PRESIÓN REGULADA:**
- SE CONSIDERAN ACEPTABLES LAS TUBERÍAS QUE RECORREN MUROS EN CUALQUIER DIRECCIÓN Y LAS OCULTAS, INSTALADAS EN RANURAS HECHAS EN TABIQUE MACIZO O TENDIDAS EN TABIQUE HUECO SIN RANURA, PERO AHOGADAS EN MORTERO O ARGAMASA. CUANDO LA TRAYECTORIA DE LA TUBERÍA SEA HORIZONTAL EN MURO, LA RANURA DEBE HACERSE COMO MÍNIMO A UNA ALTURA DE 10 CM SOBRE EL NIVEL DE PISO TERMINADO.
 - CUANDO LA TUBERÍA SE LOCALICE SOBRE LOSAS Y DEBA QUEDAR OCULTA CON RECUBRIMIENTO DE PVC Y SOLO SE PERMITE SU INSTALACIÓN SOBRE EL PISO DE LA LOSA Y AHOGADA EN CONCRETO.
- REQUISITOS PARA INSTALACIÓN DE TUBERÍAS EN ALTA PRESIÓN REGULADA:**
- SÓLO SE PERMITEN INSTALARLAS EN FORMA VISIBLE.
 - CUANDO EN LAS INSTALACIONES CLASES A, B Y B1, LAS TUBERÍAS NO QUEDEN A LA TEMPERIE, SÓLO SE PERMITE ALTA PRESIÓN REGULADA EN EL INTERIOR DE LAS CONSTRUCCIONES EN LOS CASOS DESTINADOS A ABASTECER APARATOS DE CONSUMO QUE FUNCIONEN A ESTA PRESIÓN. SI TODOS LOS APARATOS DE CONSUMO TRABAJAN EN BAJA PRESIÓN REGULADA, EL CAMBIO DE RÉGIMEN DEBE HACERSE EN EL EXTERIOR DE LA CONSTRUCCIÓN.
 - NO SE PERMITEN MANGUERAS OCULTAS Y SU CONEXIÓN CON LAS TUBERÍAS METÁLICAS DEBE QUEDAR VISIBLE.
- REQUISITOS PARA INSTALACIÓN DE TUBERÍAS DE LLENADO:**
- SE DEBE CONTAR CON TUBERÍA DE LLENADO EN LOS SIGUIENTES CASOS:
 - CUANDO LA MANGUERA DEL AUTO TANQUE, EN TODO SU RECORRIDO, NO QUEDA A LA VISTA DEL PERSONAL, QUE EFECTÚA LA MANIOBRA DE LLENADO.
 - CUANDO PARA EL LLENADO DEL RECIPIENTE, LA MANGUERA TENGA QUE PASAR POR EL INTERIOR DE LA CONSTRUCCIÓN.
 - CUANDO EL RECIPIENTE SE UBIQUE A UNA ALTURA MAYOR DE 7.00 M SOBRE EL NIVEL DE LA BANQUETA O DEL PISO TERMINADO.
 - CUANDO LA VÁLVULA DE LLENADO DEL RECIPIENTE ESTÉ UBICADA A MÁS DE 10.00 M DEL COSTADO DE LA CONSTRUCCIÓN QUE DA AL AUTO TANQUE.
 - CUANDO LA DISTANCIA ENTRE LOS CABLES DE ALTA TENSIÓN Y EL PASO DE LA MANGUERA SEA MENOR A 3.00 M.
 - CUANDO EL TENDIDO DE LA MANGUERA DESDE EL AUTO TANQUE HASTA LA FACHADA DE LA CONSTRUCCIÓN DONDE ESTÁ LOCALIZADO EL RECIPIENTE, NO SE HAGA SOBRE EL NIVEL DE PISO TERMINADO DE DICHA CONSTRUCCIÓN.
 - LA BOCA DE LA TOMA DONDE SE CONECTA LA MANGUERA DEL AUTO TANQUE SE DEBE SITUAR EN EL EXTERIOR DE LA CONSTRUCCIÓN, A UNA ALTURA NO MENOR DE 2.50 M DEL NIVEL DE PISO TERMINADO Y A CUANDO MENOS 1.00 M DE UN MEDIDOR O TABLERO ELÉCTRICO.

NOTAS GENERALES

No.	DESCRIPCIÓN	FECHA
B	REVISIÓN IHS-01	30.06.2020

FIRMA PROPIETARIO:
FIRMA D. R. O.:
FIRMA CORRESPONSABLE:
FIRMA CORRESPONSABLE:

PROYECTO

SISTEMA DE VIVIENDA FOVISSSTE

PROPIETARIO:

a|911

UBICACIÓN:
Ubicación del Prototipo

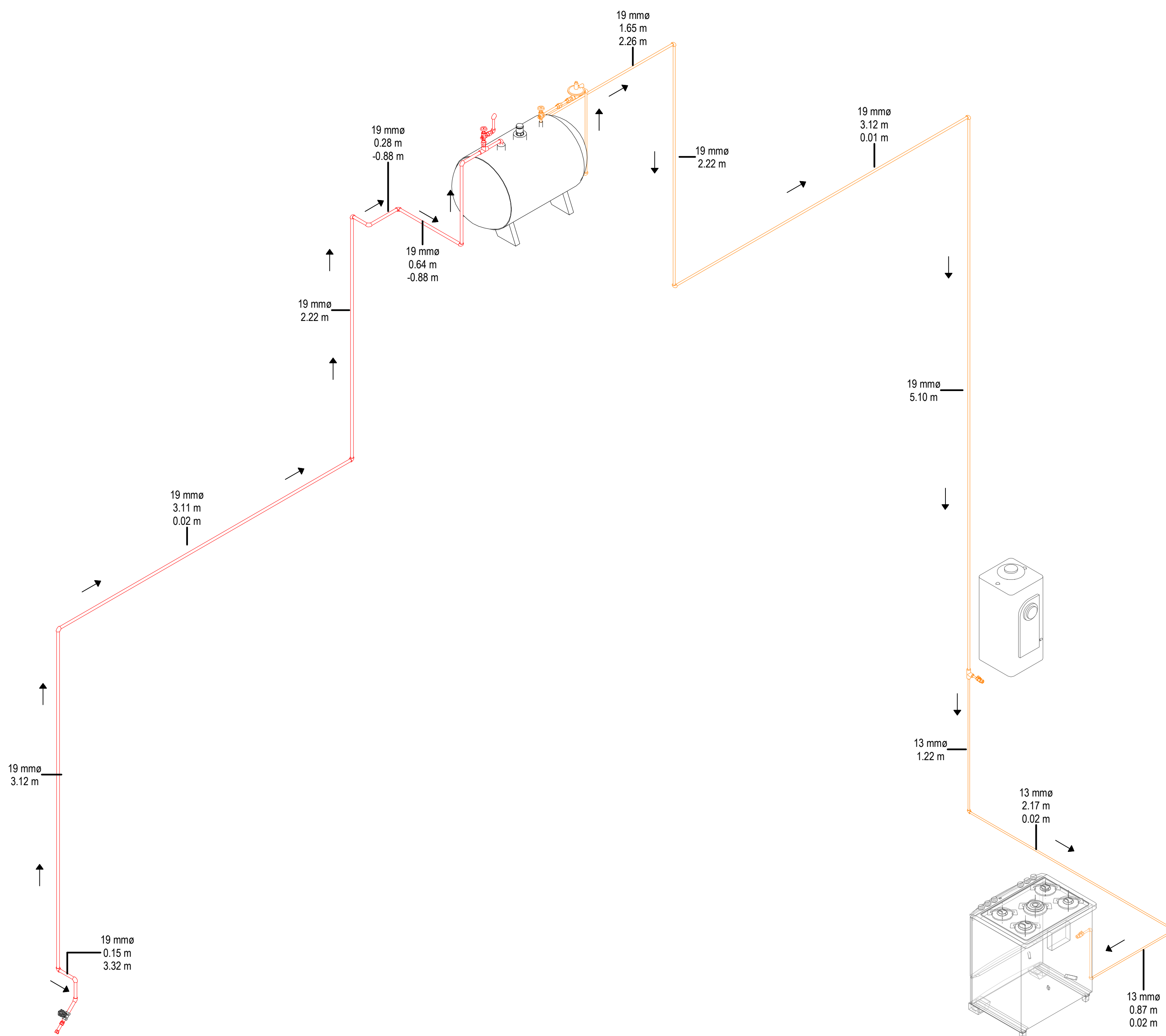
PROYECTO EJECUTIVO

CONTENIDO: ESTRUCTURAL
N02 Y AZOTEA

ESCALA: Indicada COTAS: METROS FECHA: Junio 2020

CLAVE DE PLANO:
IG-03

NOTAS GENERALES



SIMBOLOGÍA INTALACIÓN DE GAS

	INDICA CODO DE 90°
	INDICA SIGUE TUBERÍA
	INDICA FIN DE TUBERÍA
	INDICA TRAYECTORIA DE TUBERÍA BAJA PRESIÓN
	INDICA TRAYECTORIA DE TUBERÍA ALTA PRESIÓN
	INDICA FLUJO DE TUBERÍA
	T.A.L. TUBERÍA ADOASADA A LOSA
	T.E.L. TUBERÍA ENCAMASADA POR LOSA
	T.E.M. TUBERÍA ENCAMASADA POR MURO
	T.S. TUBERÍA ENCAMASADA VIA POR MURO
	S.L.S. INDICA ETIQUETA DE TUBERÍA
	13 mm 2.17 m

ESPECIFICACIONES

- GAS LP:**
- 1.- PARA LA EJECUCIÓN DE LAS INSTALACIONES DE GAS LP DENTRO DE LA VIVIENDA, SE UTILIZARÁ TUBERÍA Y ACCESORIOS MARCA DURMAN TIPO "MULTICAPA".
 - 2.- LA ALIMENTACIÓN DE LA LÍNEA DE LLENADO A TANQUE ESTACIONARIO, SE USARÁ TUBERÍA Y ACCESORIOS MARCA NACOBE TIPO "K".
 - 3.- DEBERÁ REALIZARSE PRUEBA DE HERMETICIDAD A TODA LA INSTALACIÓN MEDIANTE CARGA DE 2.25 -30 PSI DURANTE 30 MIN COMO MÍNIMO. DE ENCONTRARSE FUGA DEBERÁ SER REPARADA INMEDIATAMENTE. LA PRUEBA SE REPETIRÁ HASTA NO ENCONTRAR FUGA.
 - 4.- LAS PIEZAS Y ACCESORIOS DE LA TUBERÍA DURMAN SON UNIDAS POR CONEXIONES DE LATÓN MARCA DURMAN CON REQUISITO COMPLETO POR UN ANILLO TRUNCADO ACOSTILLADO DE ALEACIÓN DE COBRE.
 - 5.- UNA VEZ QUE HAYA DETERMINADO EL SITIO DE INSTALACIÓN DE LA TUBERÍA, SE DEBERÁ MEDIR EL TRAYECTO Y CONSIDERAR EL EXCEDENTE EN CADA EXTREMO DE LA TUBERÍA.
 - 6.- EL USO DE ACCESORIOS MODO DE INSTALACIÓN, RESISTENCIA, NORMAS APLICABLES Y PRUEBAS, SE ENCUENTRAN ESPECIFICADAS EN EL CATALOGO DURMAN GAS Y DEBERÁN SER REVISADOS POR EL CONTRATISTA.
- NOTAS GENERALES:**
- 1.- TODOS LOS MATERIALES CON QUE SE EJECUTEN LAS INSTALACIONES SERÁN NUEVOS Y DE PRIMERA CALIDAD.
 - 2.- TODA TUBERÍA ADOASADA POR EL "LECHO BAJO" DE LOSAS DEBERÁ RECUBRIRSE CON TUBERÍA DE CPVC (VER PLANO DE DETALLE), MARCA DURMAN, CUMPLIENDO LAS SEPARACIONES SEGUN EL DIÁMETRO DEL TUBO.
 - 3.- TODA TUBERÍA ADOASADA A MUROS DEBERÁ SUIETARSE APROPIADAMENTE MEDIANTE ABRAZADERA (VER PLANO DE DETALLE) LAS SEPARACIONES SEGUN EL DIÁMETRO DEL TUBO.
 - 4.- PARA LA TUBERÍA INSTALADA POR MUROS, SE DEBERÁ RANURAR ESTE DE UNA DIMENSIÓN DONDE EL TUBO PUEDA COLOCARSE SIN CONSTRUCCIÓN, UNA VEZ REALIZADA LA PRUEBA GENERAL DE HERMETICIDAD, SE PODRÁ RESANAR CON MORTERO CEMENTO-ARENA 1:5.
 - 5.- LOS RAMALES DE ALIMENTACIÓN QUEDARÁN INSTALADOS EN FORMA OCULTA CON FÁCIL ACCESO PARA SU INSPECCIÓN Y MANTENIMIENTO.
 - 6.- PARA EVITAR QUE LAS TUBERÍAS RECIBAN MATERIALES EXTRAÑOS, DEBERÁN DEJARSE TAPADOS TODAS LAS BOCAS HASTA SER INSTALADOS LOS MUEBLES O EQUIPOS.
 - 7.- ACOTACIONES: - NIVELES EN METROS - DIÁMETROS EN DN (DIÁMETRO NOMINAL) Y MM INDICADOS EN LÍNEA
 - 8.- INSTALACIÓN: SE EJECUTARÁ ESTA ACTIVIDAD CON EL EQUIPO ADECUADO Y PERSONAL ESPECIALIZADO A FIN DE LA CORRECTA EJECUCIÓN DE LOS ALANCES Y EL PERFECTO FUNCIONAMIENTO DEL SISTEMA.
 - 9.- PREPARACIÓN: TODAS LAS TUBERÍAS SERÁN CORTADAS EXACTAMENTE A LAS DIMENSIONES ESTABLECIDAS EN LOS PLANOS Y REVISADAS EN CAMPO PARA SU PERFECTA COLOCACIÓN.
 - 10.- LONGITUD DE TUBERÍAS: EN TODOS LOS LUGARES DONDE LA OBRA PERMITA, COLOCARÁN LOS TUBOS COMPLETOS Y SOLO SE ADMITIRÁ TUBOS CORTADOS DONDE LA NATURALEZA DEL TRABAJO LO EXIJA.
 - 11.- REDUCCIONES: TODOS LOS CAMBIOS DE LOS DIÁMETROS DE TUBERÍAS Y UNIONES, SE EFECTUARÁN CON LOS ACCESORIOS TÉCNICAMENTE RECOMENDADOS.
 - 12.- NO SE PODRÁN CUBRIR LAS TUBERÍAS HASTA QUE EL SUPERVISOR ACEPTE LAS JUNTAS, ALINEAMIENTOS Y PRUEBAS DE LA MISMA.
 - 13.- UTILIZAR ESTE PLANO EXCLUSIVAMENTE PARA LAS INSTALACIONES INDICADAS.
 - 14.- PARA REVISAR LA CONEXIÓN A RED LOCAL CONSULTAR DETALLE.

ESPECIFICACIONES - NOM-004-SEDG-2004

- REQUISITOS PARA INSTALACIÓN DE TUBERÍAS VISIBLES:**
- 1.- SE PERMITEN EN ALTA O EN BAJA PRESIÓN REGULADA, QUE CONDUZCAN GAS L.P. LÍQUIDO O GAS L.P. VAPOR EN ALTA PRESIÓN NO REGULADA.
 - 2.- LAS TUBERÍAS SE DEBEN SOPORTAR A CADA 3.00 M COMO MÁXIMO, CON SOPORTES, GRAPAS, O ABRAZADERAS, QUE PERMITAN EL DESLIZAMIENTO DE LAS MISMAS Y EVITEN SU FLEXIÓN POR PESO PROPIO Y LAS QUE POR CONDICIONES DE SERENO A TRAVÉS DE CLAVOS O QUEJEN SEPARADAS DE LA CONSTRUCCIÓN, SE DEBEN SOPORTAR EN AMBOS EXTREMOS.
- REQUISITOS PARA INSTALACIÓN DE TUBERÍAS EN BAJA PRESIÓN REGULADA:**
- 1.- SE CONSIDERAN ACEPTABLES LAS TUBERÍAS QUE RECOPREN MUROS EN CUALQUIER DIRECCIÓN Y LAS OCULTAS, INSTALADAS EN RANURAS HECHAS O TENDIDAS EN TABIQUE HUECO SIN RANURA, PERO AHOGADAS EN MORTERO O ARGAMASA. CUANDO LA TRAYECTORIA DE LA TUBERÍA SEA HORIZONTAL EN MURD, LA RANURA DEBE HACERSE COMO MÍNIMO A UNA ALTURA DE 10 CM SOBRE EL NIVEL DE PISO TERMINADO.
 - 2.- CUANDO LA TUBERÍA SE LOCALICE SOBRE LOSAS Y DEBA QUEDAR OCULTA CON RECUBRIMIENTO DE PVC Y SÓLO SE PERMITE SU INSTALACIÓN SOBRE EL PISO DE LA LOSA Y AHOGADA EN CONCRETO.
- REQUISITOS PARA INSTALACIÓN DE TUBERÍAS EN ALTA PRESIÓN REGULADA:**
- 1.- SÓLO SE PERMITEN INSTALARLAS EN FORMA VISIBLE.
 - 2.- CUANDO EN LAS INSTALACIONES CLASES A, A1, B Y B1, LAS TUBERÍAS NO QUEDEN A LA INTemperie, SÓLO SE PERMITE ALTA PRESIÓN REGULADA EN EL INTERIOR DE LAS CONSTRUCCIONES EN LOS CASOS DESTINADOS A ABASTECER APARATOS DE CONSUMO QUE FUNCIONEN A ESTA PRESIÓN. SI TODOS LOS APARATOS DE CONSUMO TRABAJAN EN BAJA PRESIÓN REGULADA, EL CAMBIO DE RÉGIMEN DEBE HACERSE EN EL EXTERIOR DE LA CONSTRUCCIÓN.
 - 3.- NO SE PERMITEN MANGUERAS OCULTAS Y SU CONEXIÓN CON LAS TUBERÍAS METÁLICAS DEBE QUEDAR VISIBLE.
- REQUISITOS PARA INSTALACIÓN DE TUBERÍAS DE LLENADO:**
- 1.- SE DEBE CONTAR CON TUBERÍA DE LLENADO EN LOS SIGUIENTES CASOS:
 - CUANDO LA MANGUERA DEL AUTO TANQUE, EN TODO SU RECORRIDO, NO QUEDA A LA VISTA DEL PERSONAL QUE EFECTÚA LA MANOBRA DE LLENADO.
 - CUANDO PARA EL LLENADO DEL RECIPIENTE, LA MANGUERA TENGA QUE PASAR POR EL INTERIOR DE LA CONSTRUCCIÓN.
 - CUANDO EL RECIPIENTE SE UBIQUE A UNA ALTURA MAYOR DE 7.00 M SOBRE EL NIVEL DE LA BANQUETA O DEL PISO TERMINADO.
 - CUANDO LA VALVULA DE LLENADO DEL RECIPIENTE ESTE UBICADA A MÁS DE 10.00 M DEL COSTADO DE LA CONSTRUCCIÓN QUE DA AL AUTO TANQUE.
 - CUANDO LA DISTANCIA ENTRE LOS CABLES DE ALTA TENSIÓN Y EL PASO DE LA MANGUERA SEA MENOR A 3.00 M.
 - CUANDO EL TENDIDO DE LA MANGUERA DESDE EL AUTO TANQUE HASTA LA FACHADA DE LA CONSTRUCCIÓN DONDE ESTÁ LOCALIZADO EL RECIPIENTE, NO SE HAGA SOBRE EL NIVEL DE PISO TERMINADO DE DICHA CONSTRUCCIÓN.
 - 2.- LA BOCA DE LA TOMA DONDE SE CONECTA LA MANGUERA DEL AUTO TANQUE SE DEBE SITUAR EN EL EXTERIOR DE LA CONSTRUCCIÓN, A UNA ALTURA NO MENOR DE 2.50 M DEL NIVEL DE PISO TERMINADO Y A CUANDO MENOS 1.00 M DE UN MEDIDOR O TABLERO ELÉCTRICO.

REVISIONES:

No.	DESCRIPCIÓN	FECHA
B	REVISIÓN IHS-01	30.06.2020

FIRMA PROPIETARIO:

FIRMA D. R. O.:

FIRMA CORRESPONSABLE:

FIRMA CORRESPONSABLE:

PROYECTO:

SISTEMA DE VIVIENDA FOVISSSTE

PROPIETARIO:

a|911

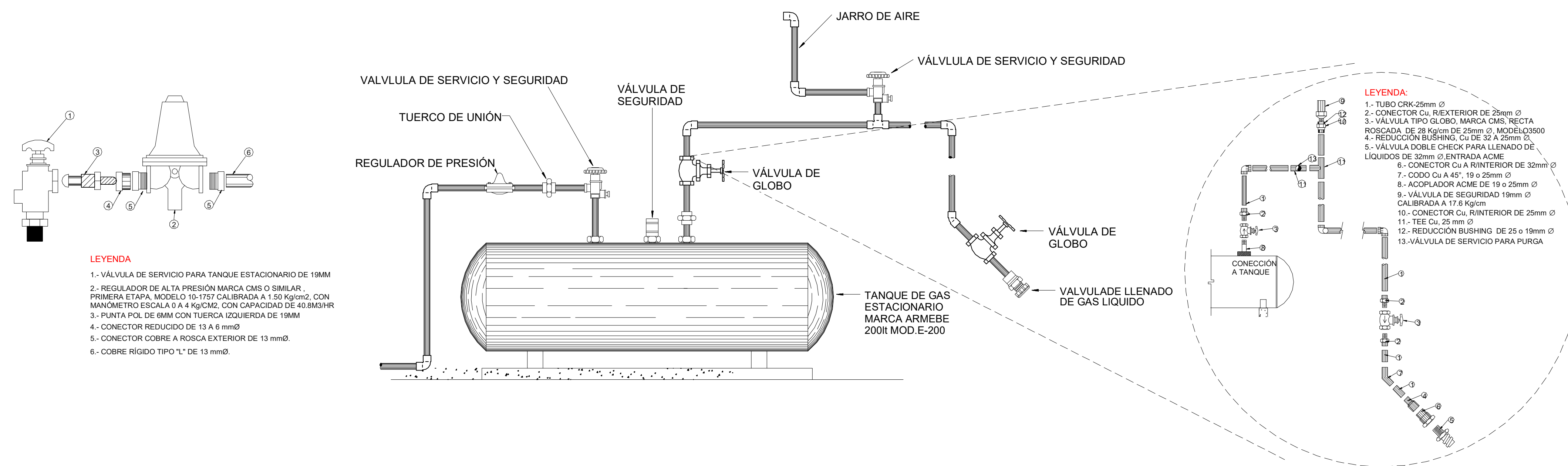
UBICACIÓN: Ubicación del Prototipo

PROYECTO EJECUTIVO

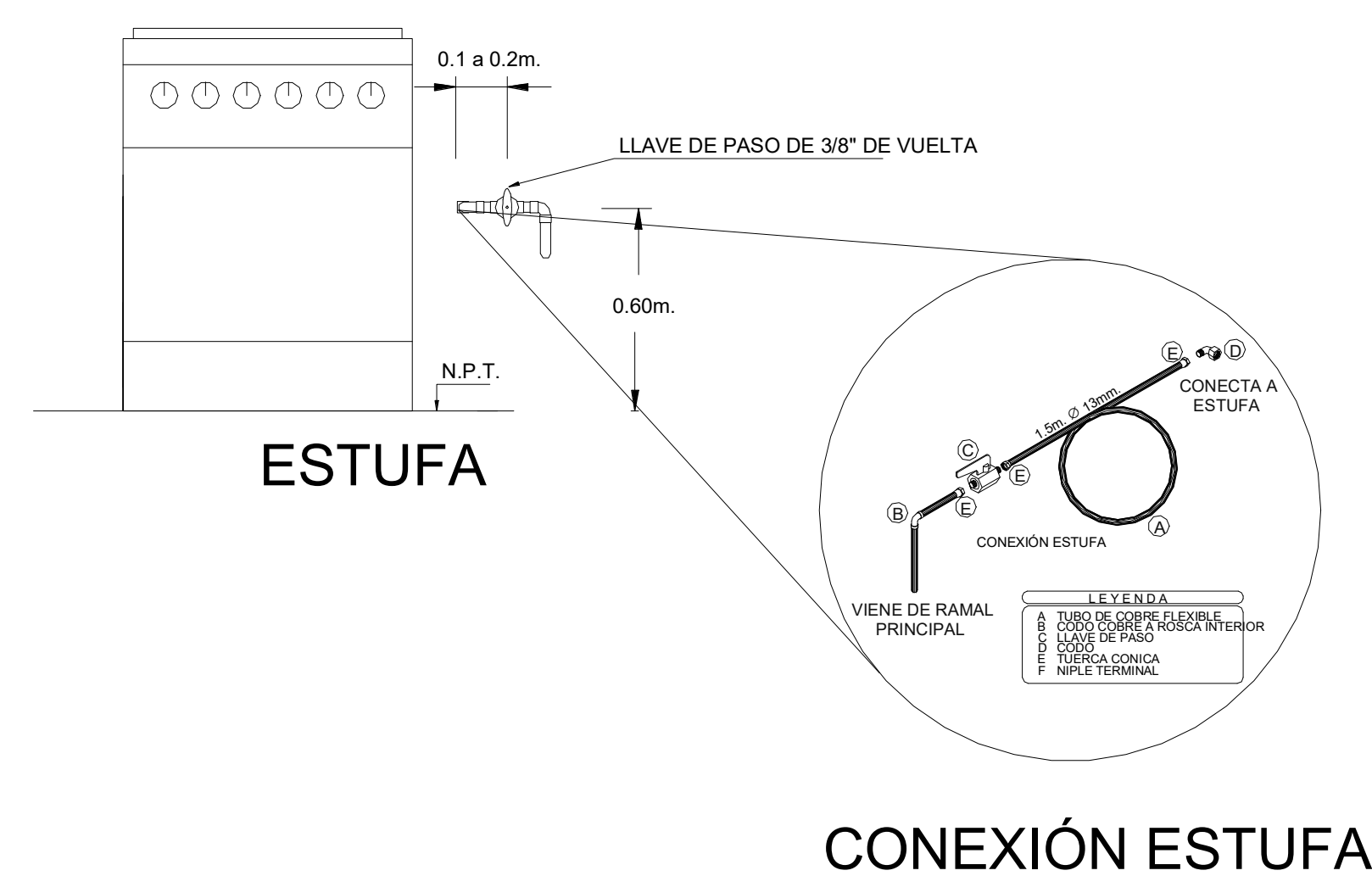
CONTENIDO:	ESTRUCTURAL	
	ISOMÉTRICO	
ESCALA: Indicada	COTAS: METROS	FECHA: junio 2020
CLAVE DE PLANO:	IG-04	

1 IG - ISOMETRICO

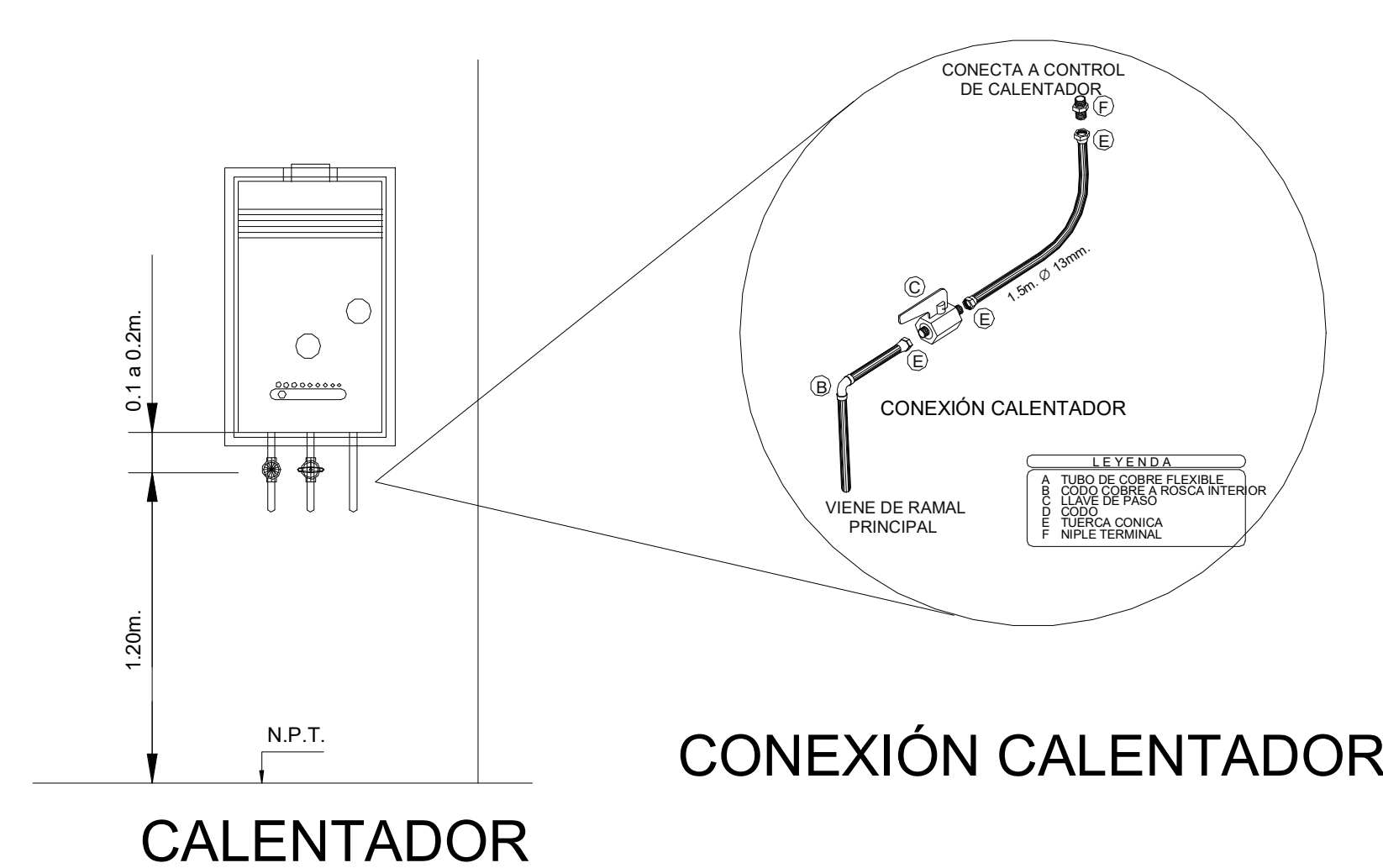
NOTAS GENERALES



DETALLE DE TANQUE ESTACIONARIO



CONEXIÓN ESTUFA



CALENTADOR

CONEXIÓN CALENTADOR

REVISIONES:

No.	DESCRIPCION	FECHA
B	REVISIÓN IHS-01	30.06.2020

FIRMA PROPIETARIO:
 FIRMA D. R. O.:
 FIRMA CORRESPONSABLE:
 FIRMA CORRESPONSABLE:

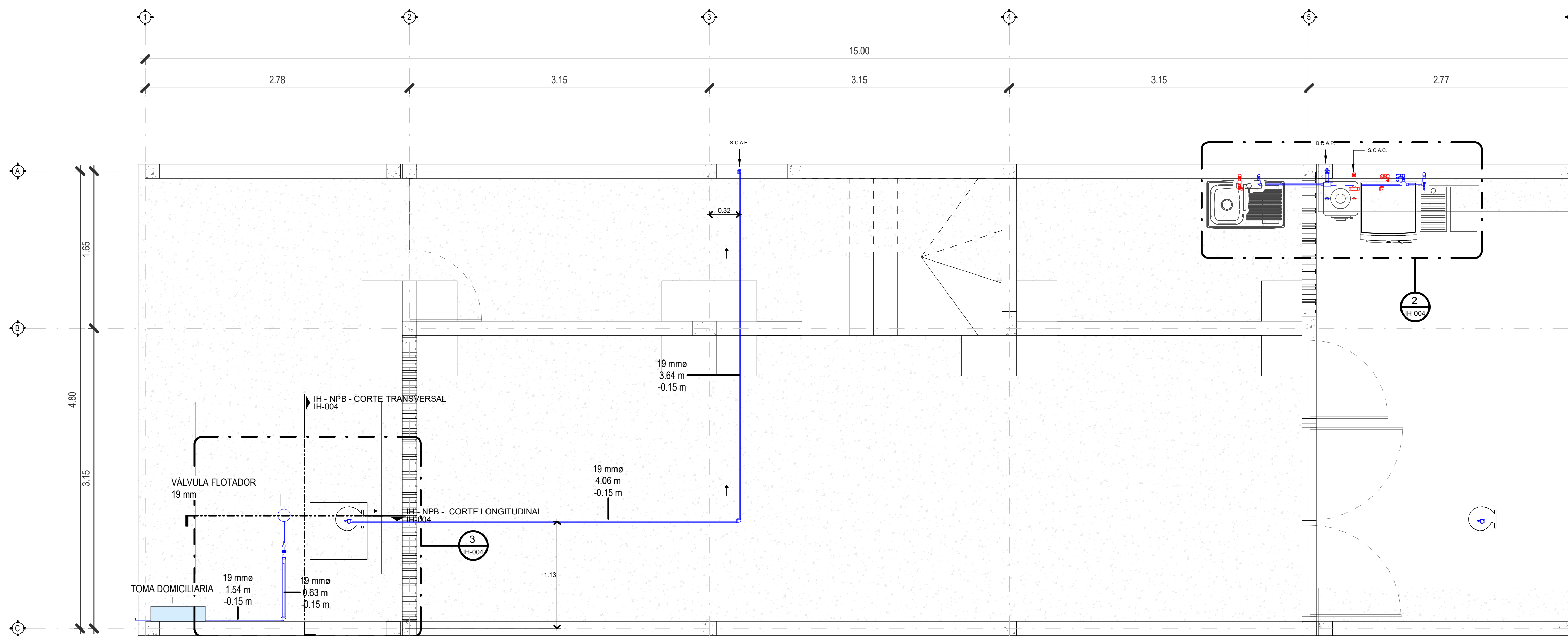
PROYECTO EJECUTIVO
SISTEMA DE VIVIENDA
FOVISSSTE

PROPIETARIO:
a|911
 UBICACIÓN:
 Ubicación del Prototipo

PROYECTO EJECUTIVO

CONTENIDO:	ESTRUCTURAL	
ESPECIFICACIONES GENERALES		
ESCALA:	Indicada	FECHA: Junio 2020
CLAVE DE PLANO:	IG-05	

NOTAS GENERALES



1 IH - NPB
1 : 25

CUADRO SELECTIVO DE MATERIALES			
ZONA	DIAMETRO	TUBERÍA	VÁLVULAS
REDES GENERALES RAMALEO A MUEBLES SANITARIOS Y DESCARGA DE BOMBAS	500 Y MENORES	TUBO DE POLIPROPILENO PARA UNIÓN POR TERMOFUSIÓN MARCA TUBOPLUS O SIMILARES APROBADA	-VÁLVULA ESFERA MARCA URREA FIG. 555 -VÁLVULA ANGULAR MARCA URREA DE 13 mm

ESPECIFICACIONES

HIDRÁULICAS:

- PARA LA EJECUCIÓN DE LAS INSTALACIONES HIDRÁULICAS DENTRO DEL INMUEBLE, SE UTILIZARÁ TUBERÍA Y ACCESORIOS DE CPVC, EXCEPTO DONDE INDIQUE LO CONTRARIO.
- PARA LA ALIMENTACIÓN DE LA TOMA MUNICIPAL SE USARÁ TUBERÍA DE PVC CÉDULA 40 DE LAS MARCAS DURALON O SIMILAR. (VER PLANO DE DETALLE).
- LA INSTALACIÓN DE LOS DIFERENTES EQUIPOS HIDRÁULICOS QUE SE MUESTRAN, VIENEN ESPECIFICADOS EN EL PLANO DETALLE DE CONEXIONES.
- DEBERÁ REALIZARSE PRUEBA DE HERMETICIDAD A TODA LA INSTALACIÓN MEDIANTE CARGA DE 90 PSI DURANTE 2 HRS COMO MÍNIMO. DE ENCONTRARSE FUGA DEBERÁ SER REPARADA INMEDIATAMENTE; LA PRUEBA SE REPETIRÁ HASTA NO ENCONTRAR FUGA.
- LAS VÁLVULAS DE 50 MM Y MENORES SERÁN MARCA ROTOPLAS DE TUBOPLUS AGUA.
- LAS PIEZAS Y ACCESORIOS DE LA TUBERÍA DE CPVC SON UNIDAS POR PEGAMENTO PARA CPVC.
- ANTES DE CEMENTAR LAS PIEZAS SE RECOMIENDA LIMPIAR EL EXTREMO DEL TUBO Y LA CONEXIÓN CON UNA FRANELA. ADEMÁS, ES IMPORTANTE VERIFICAR EL AJUSTE CORRECTO.

NOTAS GENERALES:

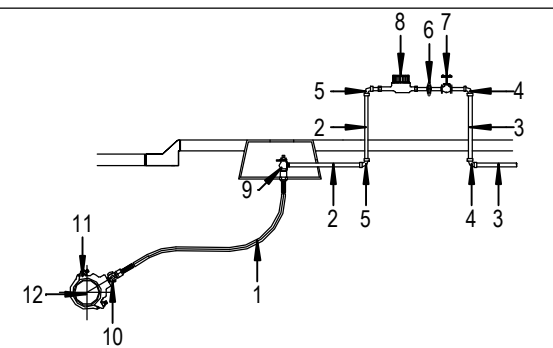
- TODOS LOS MATERIALES CON QUE SE EJECUTEN LAS INSTALACIONES SERÁN NUEVOS Y DE PRIMERA CALIDAD.
- TODA TUBERÍA SUSPENDIDA POR EL "LECHO BAJO" DE LOSAS DE ENTREPISO O AZOTEA, DEBERÁ SUJETARSE APROPIADAMENTE MEDIANTE SOPORTES TIPO CLEVIS (VER PLANO DE DETALLE) O FLADJA CON SOPORTERÍA TIPO PERA, CUMPLIENDO LA SEPARACIÓN SEGÚN EL DIÁMETRO DEL TUBO.

- TODA TUBERÍA ADOSADA A MUROS DEBERÁ SUJETARSE APROPIADAMENTE MEDIANTE ABRAZADERA (VER PLANO DE DETALLE) LAS SEPARACIONES SEGÚN EL DIÁMETRO DEL TUBO.
- PARA LA TUBERÍA INSTALADA POR MUROS, SE DEBERÁ RANJAR ESTE DE UNA DIMENSIÓN DONDE EL TUBO PUEDA COLOCARSE SIN RESTRICCIÓN. UNA VEZ REALIZADA LA PRUEBA GENERAL DE HERMETICIDAD, SE PODRÁ RESANAR CON MORTERO CEMENTO-ARENA 1:5.
- LOS RAMALES DE ALIMENTACIÓN QUEDARÁN INSTALADOS EN FORMA OCULTA CON FÁCIL ACCESO PARA SU INSPECCIÓN Y MANTENIMIENTO.
- PARA EVITAR QUE LAS TUBERÍAS RECIBAN MATERIALES EXTRAÑOS, DEBERÁN DEJARSE TAPADAS TODAS LAS BOCAS HASTA SER INSTALADOS LOS MUEBLES O EQUIPOS.
- ACOTACIONES: NIVELES EN METROS
-DIÁMETROS EN dn (diámetro nominal) Y mm INDICADOS EN LÍNEA
- INSTALACIÓN: SE EJECUTARÁ ÉSTA ACTIVIDAD CON EL EQUIPO ADECUADO Y PERSONAL ESPECIALIZADO A FIN DE LA CORRECTA EJECUCIÓN DE LOS ALCANCES Y EL PERFECTO FUNCIONAMIENTO DEL SISTEMA.
- PREPARACIÓN: TODAS LAS TUBERÍAS SERÁN CORTADAS EXACTAMENTE A LAS DIMENSIONES ESTABLECIDAS EN LOS PLANOS Y REVISADAS EN CAMPO PARA SU PERFECTA COLOCACIÓN.
- LONGITUD DE TUBERÍAS: EN TODOS LOS LUGARES DONDE LA OBRA PERMITA, COLOCARÁN LOS TUBOS COMPLETOS Y SOLO SE ADMITIRÁ TUBOS CORTADOS DONDE LA NATURALEZA DEL TRABAJO LO EXIJA.
- REDUCCIONES: TODOS LOS CAMBIOS DE LOS DIÁMETROS DE TUBERÍAS Y UNIONES, SE EFECTUARÁN CON LOS ACCESORIOS TÉCNICAMENTE RECOMENDADOS.
- NO SE PODRÁN CUBRIR LAS TUBERÍAS HASTA QUE EL SUPERVISOR ACEPTÉ LAS JUNTAS, ALINEAMIENTOS Y PRUEBAS DE LA MISMA.
- UTILIZAR ÉSTE PLANO EXCLUSIVAMENTE PARA LAS INSTALACIONES INDICADAS.

**SIMBOLOGÍA
INSTALACIÓN AGUA FRÍA**

- INDICA TUBERÍA DE AGUA CALIENTE
- INDICA TUBERÍA DE AGUA FRÍA
- INDICA CODDO DE 90°
- INDICA TEE SENCILLA O CON REDUCCIÓN
- INDICA TAPÓN
- INDICA REDUCCIÓN
- INDICA SIGUE TUBERÍA
- INDICA FIN DE TUBERÍA
- INDICA FLUJO DE TUBERÍA
- SUBE COLUMNA DE AGUA FRÍA
- SUBE COLUMNA DE AGUA CALIENTE
- ABASTECIMIENTO AGUA POTABLE POR MUNICIPIO
- INDICA ETIQUETA DE TUBERÍA
- INDICA DIÁMETRO DE TUBERÍA
- INDICA LARGO DE TUBERÍA
- INDICA ALTURA DE TUBERÍA

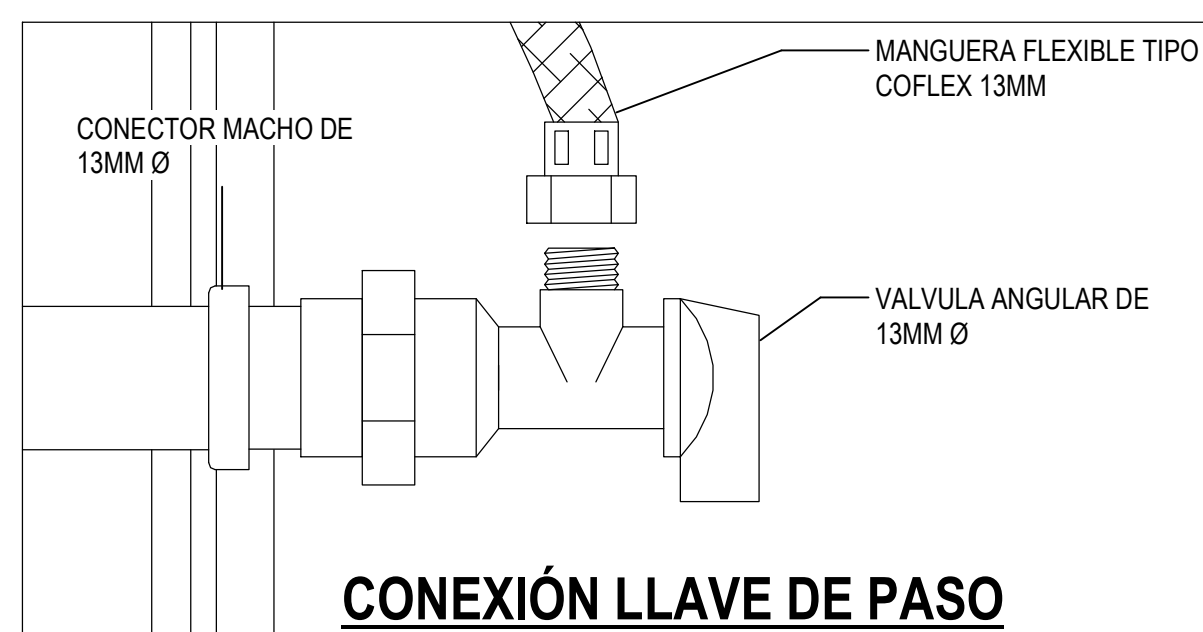
**ESQUEMA DE ABASTECIMIENTO
DE LA RED MUNICIPAL**



- TUBO DE POLIETILENO ALTA DENSIDAD 1/2" Ø
- TUBO DE ACERO GALVANIZADO 13mm Ø
- TUBO TUBOPLUS DE 13mm Ø
- CODO TUBOPLUS 90° DE 13mm Ø
- CODO DE ACERO GALVANIZADO 90° DE 13mm Ø
- TUERCA UNIÓN DE 13mm
- VÁLVULA DE COMPUERTA DE 13mm Ø
- MEDIDOR
- VÁLVULA DE BOLA TIPO ÁNGULO DE 12"
- VÁLVULA DE BOLA CON CUERPO DE BRONCE DE 1/2" Ø PARA ROSCA DE INSERCIÓN
- ABRAZADERA DE BRONCE SENCILLA PARA INSERCIÓN DE 1/2" Ø A TUBERÍA DE 4" A 12"
- TUBERÍA PRINCIPAL

**SIMBOLOGÍA
EQUIPOS HIDROSANITARIOS**

- LAVABO PARA MANOS
- MEZCLADORA PARA LAVABO
- W.C.
- COLADERA PARA REGADERA
- MONOMANDO PARA REGADERA
- REGADERA
- FREGADERO DE PIEDRA O SIMILAR
- TARJA
- MEZCLADORA PARA TARJA
- LLAVE NARIZ
- CALENTADOR DE TANQUE PARA GAS L.P.
- TINACO ROTOPLAS DE 1,100 LT



CONEXIÓN LLAVE DE PASO

REVISIONES:		
No.	DESCRIPCIÓN	FECHA
B	REVISIÓN IHS-01	30.06.2020

FIRMA PROPIETARIO:

FIRMA D. R. O.:

FIRMA CORRESPONSABLE:

FIRMA CORRESPONSABLE:

PROYECTO:

**SISTEMA DE VIVIENDA
FOVISSSTE**

PROPIETARIO:

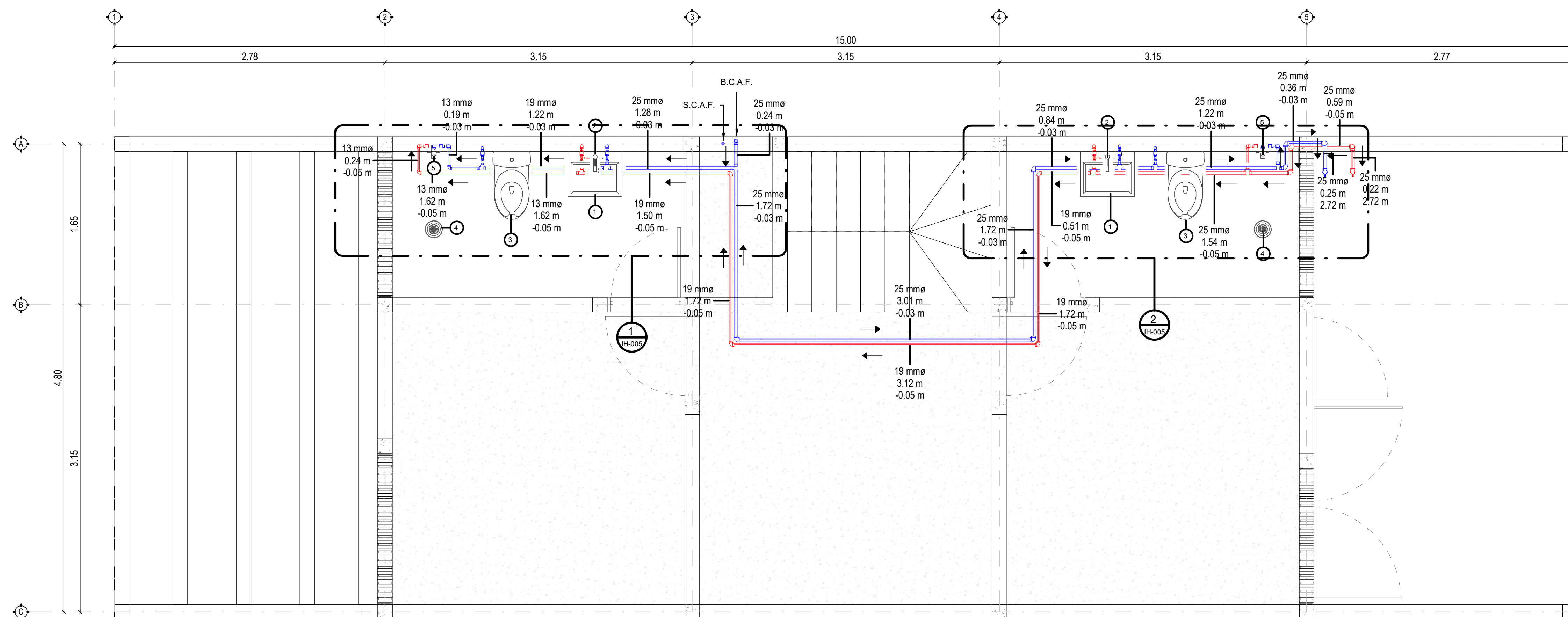
a|911

UBICACIÓN: Ubicación del Prototipo

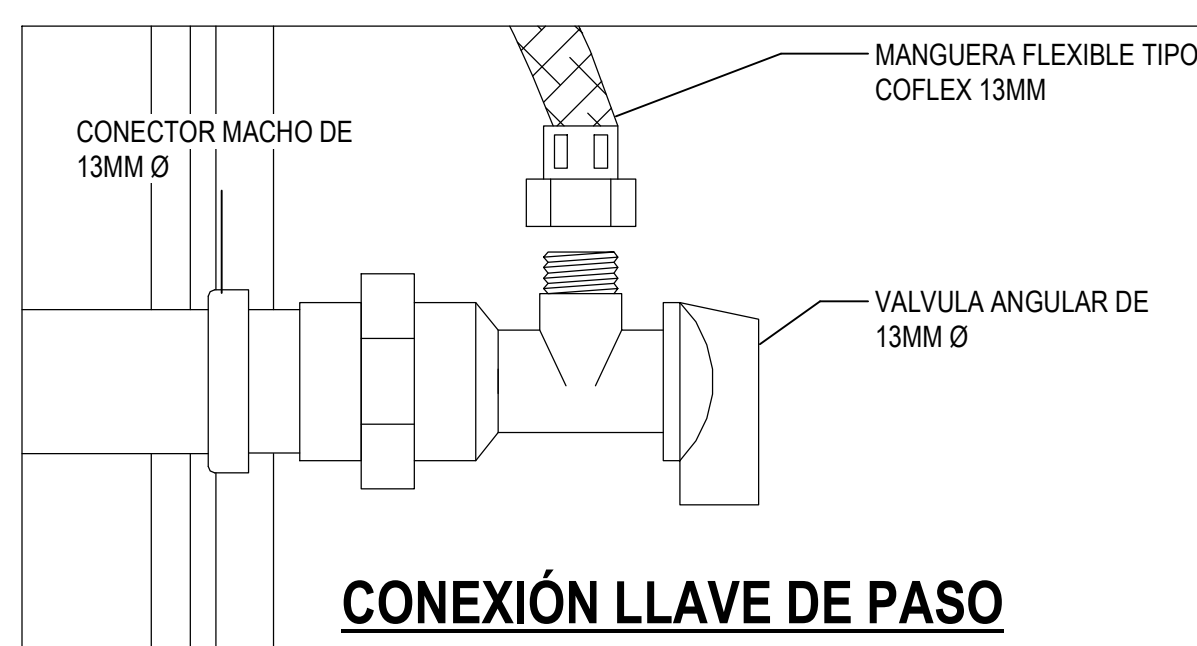
PROYECTO EJECUTIVO

CONTENIDO:	ESTRUCTURAL	
	NPB	
ESCALA: Indicada	COTAS: METROS	FECHA: Junio 2020

CLAVE DE PLANO:
IH-01



1 IH - N01
1 : 25



CUADRO SELECTIVO DE MATERIALES			
ZONA	DIAMETRO	TUBERÍA	VÁLVULAS
REDES GENERALES RAMALEO A MUEBLES SANITARIOS Y DESCARGA DE BOMBAS	500 Y MENORES	TUBO DE POLIPROPILENO PARA UNIÓN POR TERMOFUSIÓN MARCA TUBOPLUS O SIMILARES APROBADA	-VÁLVULA ESFERA MARCA URREA FIG. 555 -VÁLVULA ANGULAR MARCA URREA DE 13 mm

SIMBOLOGÍA EQUIPOS HIDROSANITARIOS	
1	LAVABO PARA MANOS
2	MEZCLADORA PARA LAVABO
3	W.C.
4	COLADERA PARA REGADERA
5	MONOMANDO PARA REGADERA
6	REGADERA
7	FREGADERO DE PIEDRA O SIMILAR
8	TARJA
9	MEZCLADORA PARA TARJA
10	LLAVE NARIZ
11	CALENTADOR DE TANQUE PARA GAS L.P.
12	TINACO ROTOPLAS DE 1.100 LT

SIMBOLOGÍA INSTALACIÓN AGUA FRÍA	
	INDICA TUBERÍA DE AGUA CALIENTE
	INDICA TUBERÍA DE AGUA FRÍA
	INDICA CODO DE 90°
	INDICA TEE SENCILLA O CON REDUCCIÓN
	INDICA TAPÓN
	INDICA REDUCCIÓN
	INDICA SIGUE TUBERÍA
	INDICA FIN DE TUBERÍA
	INDICA FLUJO DE TUBERÍA
S.C.A.F.	SUBE COLUMNA DE AGUA FRÍA
S.C.A.C.	SUBE COLUMNA DE AGUA CALIENTE
A.A.P.M.	ABASTECIMIENTO AGUA POTABLE POR MUNICIPIO
13.00 m	INDICA ETIQUETA DE TUBERÍA
2.75 m	INDICA DIAMETRO DE TUBERÍA
+2.81 m	INDICA LARGO DE TUBERÍA INDICA ALTURA DE TUBERÍA

ESPECIFICACIONES

HIDRÁULICAS:

- PARA LA EJECUCIÓN DE LAS INSTALACIONES HIDRÁULICAS DENTRO DEL INMUEBLE, SE UTILIZARÁ TUBERÍA Y ACCESORIOS DE CPVC, EXCEPTO DONDE INDIQUE LO CONTRARIO.
 - PARA LA ALIMENTACIÓN DE LA TOMA MUNICIPAL SE USARÁ TUBERÍA DE PVC CÉDULA 40 DE LAS MARCAS DURALON O SIMILAR. (VER PLANO DE DETALLE).
 - LA INSTALACIÓN DE LOS DIFERENTES EQUIPOS HIDRÁULICOS QUE SE MUESTRAN, VIENEN ESPECIFICADOS EN EL PLANO DETALLE DE CONEXIONES.
 - DEBERÁ REALIZARSE PRUEBA DE HERMETICIDAD A TODA LA INSTALACIÓN MEDIANTE CARGA DE 90 PSI DURANTE 2 HRS COMO MÍNIMO. DE ENCONTRARSE FUGA DEBERÁ SER REPARADA INMEDIATAMENTE; LA PRUEBA SE REPETIRÁ HASTA NO ENCONTRAR FUGA.
 - LAS VÁLVULAS DE 50 MM Y MENORES SERÁN MARCA ROTOPLAS DE TUBOPLUS AGUA.
 - LAS VÁLVULAS Y ACCESORIOS DE LA TUBERÍA DE CPVC SON UNIDAS POR PEGAMENTO PARA CPVC.
 - ANTES DE CEMENTAR LAS PIEZAS SE RECOMIENDA LIMPIAR EL EXTREMO DEL TUBO Y LA CONEXIÓN CON UNA FRANELA. ADEMÁS, ES IMPORTANTE VERIFICAR EL AJUSTE CORRECTO.
- NOTAS GENERALES:**
- TODOS LOS MATERIALES CON QUE SE EJECUTEN LAS INSTALACIONES SERÁN NUEVOS Y DE PRIMERA CALIDAD.
 - TODA TUBERÍA SUSPENDIDA POR EL "LECHO BAJO" DE LOSAS DE ENTREPISO O AZOTEA, DEBERÁ SUJETARSE APROPIADAMENTE MEDIANTE SOPORTES TIPO CLEVIS (VER PLANO DE DETALLE) O FIJADA CON SOPORTERÍA TIPO PERA, CUMPLIENDO LAS SEPARACIONES SEGÚN EL DIÁMETRO DEL TUBO.
 - TODA TUBERÍA ADOSADA A MUROS DEBERÁ SUJETARSE APROPIADAMENTE MEDIANTE ABRAZADERA (VER PLANO DE DETALLE). LAS SEPARACIONES SEGÚN EL DIÁMETRO DEL TUBO.
 - PARA LA TUBERÍA INSTALADA POR MUROS, SE DEBERÁ RANURAR ESTE DE UNA DIMENSIÓN DONDE EL TUBO PUEDA COLOCARSE SIN RESTRICCIÓN. UNA VEZ REALIZADA LA PRUEBA GENERAL DE HERMETICIDAD, SE PODRÁ RESANAR CON MORTERO CEMENTO-ARENA 1:5.
 - LOS RAMALES DE ALIMENTACIÓN QUEDARÁN INSTALADOS EN FORMA OCULTA CON FÁCIL ACCESO PARA SU INSPECCIÓN Y MANTENIMIENTO.
 - PARA EVITAR QUE LAS TUBERÍAS RECIBAN MATERIALES EXTRAÑOS, DEBERÁN DEJARSE TAPADAS TODAS LAS BOCAS HASTA SER INSTALADOS LOS MUEBLES O EQUIPOS.
 - ACOTACIONES: NIVELES EN METROS -DIÁMETROS EN dn (diámetro nominal) Y mm INDICADOS EN LÍNEA
 - INSTALACIÓN: SE EJECUTARÁ ESTA ACTIVIDAD CON EL EQUIPO ADECUADO Y PERSONAL ESPECIALIZADO A FIN DE LA CORRECTA EJECUCIÓN DE LOS ALCANCES Y EL PERFECTO FUNCIONAMIENTO DEL SISTEMA.
 - PREPARACIÓN: TODAS LAS TUBERÍAS SERÁN CORTADAS EXACTAMENTE A LAS DIMENSIONES ESTABLECIDAS EN LOS PLANOS Y REVISADAS EN CAMPO PARA SU PERFECTA COLOCACIÓN.
 - LONGITUD DE TUBERÍAS: EN TODOS LOS LUGARES DONDE LA OBRA PERMITA, COLOCARÁN LOS TUBOS COMPLETOS Y SOLO SE ADMITIRÁ TUBOS CORTADOS DONDE LA NATURALEZA DEL TRABAJO LO EXIJA.
 - REDUCCIONES: TODOS LOS CAMBIOS DE LOS DIÁMETROS DE TUBERÍAS Y UNIONES, SE EFECTUARÁN CON LOS ACCESORIOS TÉCNICAMENTE RECOMENDADOS.
 - NO SE PODRÁN CUBRIR LAS TUBERÍAS HASTA QUE EL SUPERVISOR ACEPTÉ LAS JUNTAS, ALINEAMIENTOS Y PRUEBAS DE LA MISMA.
 - UTILIZAR ÉSTE PLANO EXCLUSIVAMENTE PARA LAS INSTALACIONES INDICADAS.

NOTAS GENERALES

REVISIONES:

No.	DESCRIPCIÓN	FECHA
B	REVISIÓN IHS-01	30.06.2020

FIRMA PROPIETARIO:

FIRMA D. R. O.:

FIRMA CORRESPONSABLE:

FIRMA CORRESPONSABLE:

PROYECTO:

**SISTEMA DE VIVIENDA
FOVISSSTE**

PROPIETARIO:

a|911

UBICACIÓN:

Ubicación del Prototipo

PROYECTO EJECUTIVO

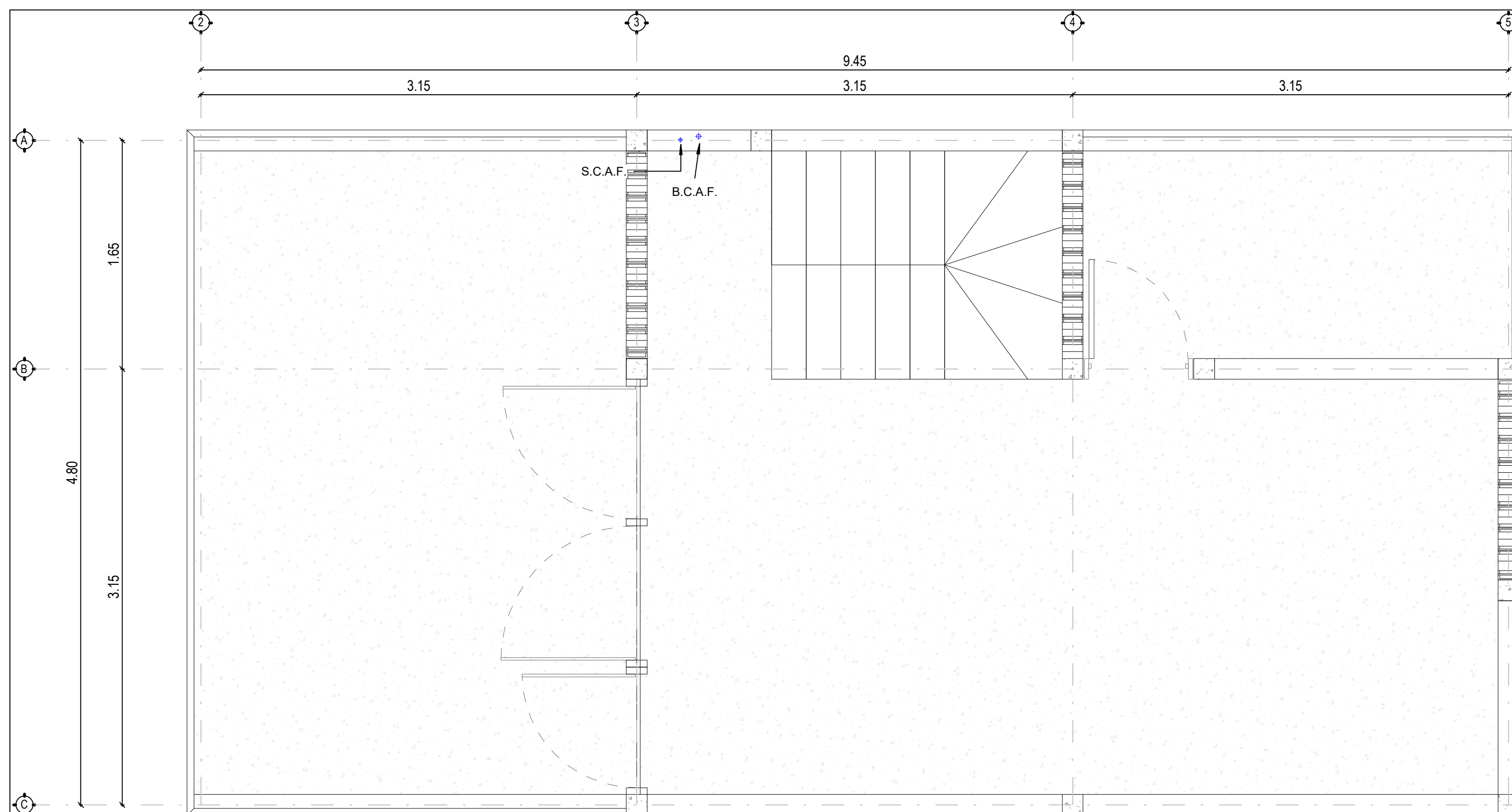
CONTENIDO: ESTRUCTURAL

NPA

ESCALA: Indicada COTAS: METROS FECHA: Junio 2020

CLAVE DE PLANO:

IH-02

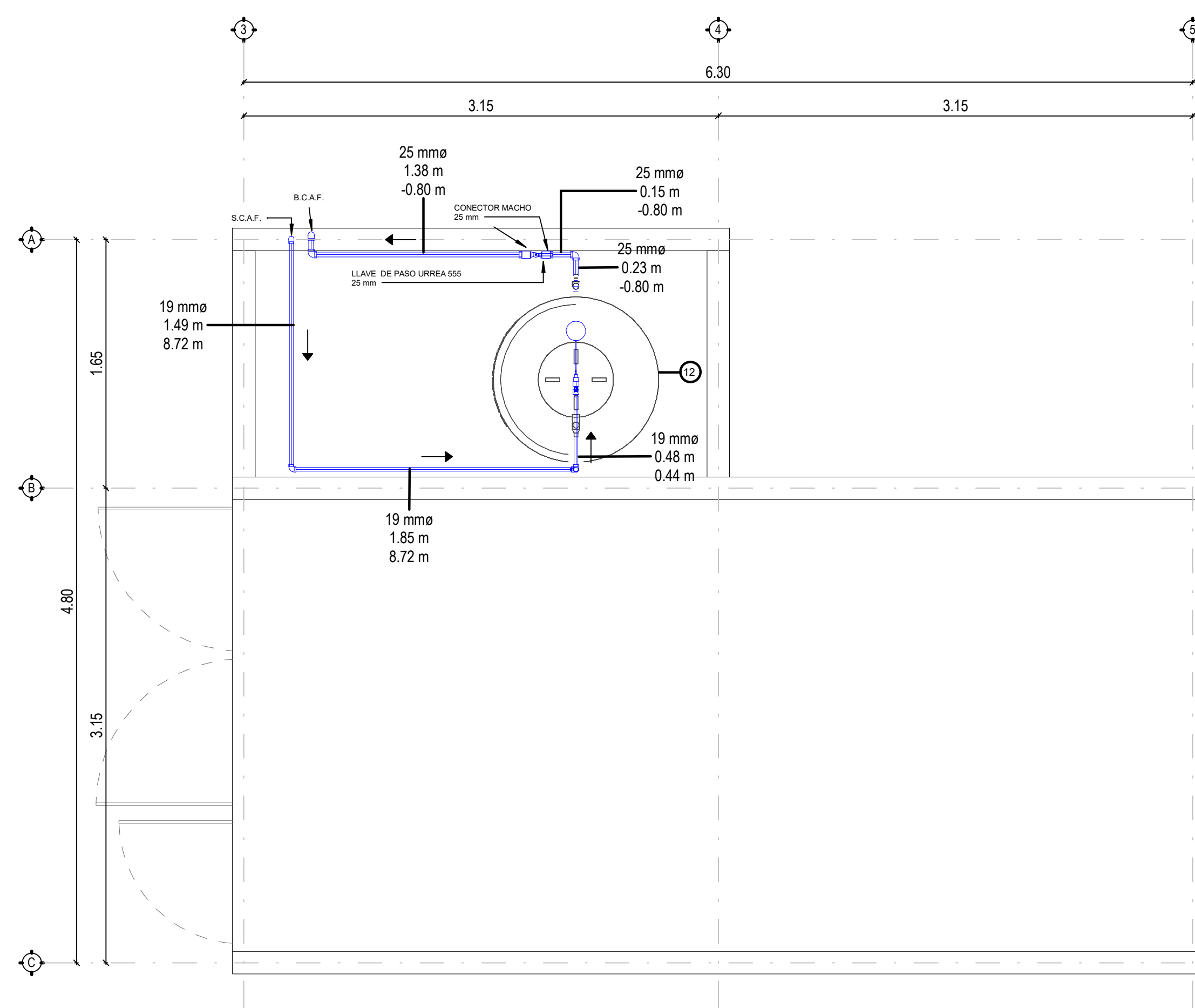


CUADRO SELECTIVO DE MATERIALES			
ZONA	DIAMETRO	TUBERÍA	VÁLVULAS
REDES GENERALES RAMALEO A MUEBLES SANITARIOS Y DESCARGA DE BOMBAS	500 Y MENORES	TUBO DE POLIPROPILENO PARA UNIÓN POR TERMOFUSIÓN MARCA TUBOPLUS O SIMILARES APROBADA	-VÁLVULA ESFERA MARCA URREA FIG. 555 -VÁLVULA ANGULAR MARCA URREA DE 13 mm

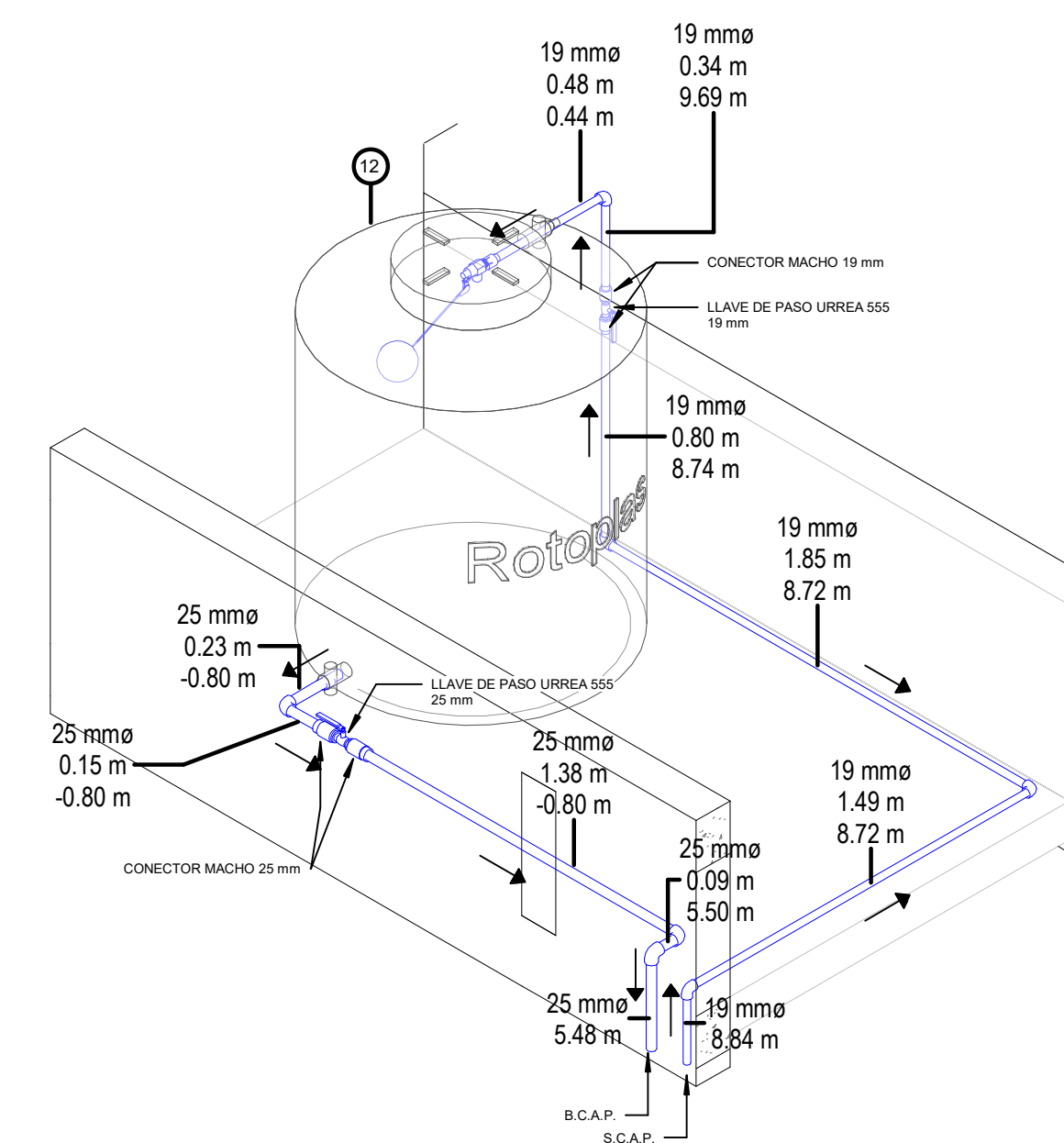
SIMBOLOGÍA INSTALACIÓN AGUA FRÍA	
	INDICA TUBERÍA DE AGUA CALIENTE
	INDICA TUBERÍA DE AGUA FRÍA
	INDICA CODO DE 90°
	INDICA TEE SENCILLA O CON REDUCCIÓN
	INDICA TAPÓN
	INDICA REDUCCIÓN
	INDICA SIGUE TUBERÍA
	INDICA FIN DE TUBERÍA
	INDICA FLUJO DE TUBERÍA
S.C.A.F.	SUBE COLUMNA DE AGUA FRÍA
S.C.A.C.	SUBE COLUMNA DE AGUA CALIENTE
AAPM	ABASTECIMIENTO AGUA POTABLE POR MUNICIPIO
13.00 mmø	INDICA ETIQUETA DE TUBERÍA
2.75 m	INDICA DIAMETRO DE TUBERÍA
+2.81 m	INDICA ALGURA DE TUBERÍA

SIMBOLOGÍA EQUIPOS HIDROSANITARIOS	
1	LAVABO PARA MANOS
2	MEZCLADORA PARA LAVABO
3	W.C.
4	COLADERA PARA REGADERA
5	MONOMANDO PARA REGADERA
6	REGADERA
7	FREGADERO DE PIEDRA O SIMILAR
8	TARJA
9	MEZCLADORA PARA TARJA
10	LLAVE NARIZ
11	CALENTADOR DE TANQUE PARA GAS L.P.
12	TINACO ROTOPLAS DE 1,100 LT

1 IH - N02
1 : 25



2 IH - AZOTEA
1 : 25



3 IH - ISOMETRICO - AZOTEA

ESPECIFICACIONES

- HIDRÁULICAS:**
- PARA LA EJECUCIÓN DE LAS INSTALACIONES HIDRÁULICAS DENTRO DEL INMUEBLE, SE UTILIZARÁ TUBERÍA Y ACCESORIOS DE TUBOPLUS MARCA ROTOPLAS, EXCEPTO DONDE INDIQUE LO CONTRARIO.
 - PARA LA ALIMENTACIÓN DE LA TOMA MUNICIPAL SE USARÁ TUBERÍA DE CPVC DE LAS MARCAS DURALON O SIMILAR. (VER PLANO DE DETALLE).
 - LA INSTALACIÓN DE LOS DIFERENTES EQUIPOS HIDRÁULICOS QUE SE MUESTRAN, VIENEN ESPECIFICADOS EN EL PLANO DETALLE DE CONEXIONES.
 - DEBERÁ REALIZARSE PRUEBA DE HERMETICIDAD A TODA LA INSTALACIÓN MEDIANTE CARGA DE 90 PSI DURANTE 2 HRS COMO MÍNIMO. DE ENCONTRARSE FUGA DEBERÁ SER REPARADA INMEDIATAMENTE. LA PRUEBA SE REPETIRÁ HASTA NO ENCONTRAR FUGA.
 - LAS VÁLVULAS DE 50 MM Y MENORES SERÁN MARCA ROTOPLAS DE TUBOPLUS AGUA.
 - LAS PIEZAS Y ACCESORIOS DE LA TUBERÍA DE TUBOPLUS SON UNIDAS POR TERMOFUSIÓN, PROCESO QUE LAS CONVIERTE EN UNA SOLA PIEZA (UNIÓN MOLECULAR).
 - ANTES DE INTRODUCIR LAS PIEZAS EN EL TERMOFUSOR SE RECOMIENDA LIMPIAR EL EXTREMO DEL TUBO Y LA CONEXIÓN CON UNA FRANELA. ADICIONALMENTE, ES IMPORTANTE VERIFICAR EL AJUSTE CORRECTO SOBRE LA PLANCHA DEL TERMOFUSOR.
 - LOS TIEMPOS DE CALENTAMIENTO PARA LA TERMOFUSIÓN, INTERVALOS MÁXIMOS PARA ACOPLAR Y TIEMPO DE ENFRÍAMENTO VIENEN ESPECIFICADOS EN EL CATALOGO ROTOPLAS Y DEBERÁN SER REVISADOS POR EL CONTRATISTA.
- NOTAS GENERALES:**
- TODOS LOS MATERIALES CON QUE SE EJECUTEN LAS INSTALACIONES SERÁN NUEVOS Y DE PRIMERA CALIDAD.
 - TODA TUBERÍA SUSPENDIDA POR EL "LECHO BAJO" DE LOSAS DE ENTREPISO O AZOTEA DEBERÁ SUJETARSE APROPIADAMENTE MEDIANTE SOPORTES TIPO PERA (VER PLANO DE DETALLE) O FLUJADA CON SOPORTERÍA TIPO OMEGA. CUMPLIENDO LAS SEPARACIONES SEGÚN EL DIÁMETRO DEL TUBO.
 - TODA TUBERÍA ADOSADA A MUROS DEBERÁ SUJETARSE APROPIADAMENTE MEDIANTE ABRAZADERA (VER PLANO DE DETALLE). LAS SEPARACIONES SEGÚN EL DIÁMETRO DEL TUBO.
 - PARA LA TUBERÍA INSTALADA POR MUROS, SE DEBERÁ RAMURAR ESTE DE UNA DIMENSIÓN DONDE EL TUBO PUEDA COLOCARSE SIN RESTRICCIÓN. UNA VEZ REALIZADA LA PRUEBA GENERAL DE HERMETICIDAD, SE PODRÁ RESANAR CON MORTERO CEMENTO-ARENA 1:5.
 - LOS RAMALES DE ALIMENTACIÓN QUEDARÁN INSTALADOS EN FORMA OCULTA CON FÁCIL ACCESO PARA SU INSPECCIÓN Y MANTENIMIENTO.
 - PARA EVITAR QUE LAS TUBERÍAS RECIBAN MATERIALES EXTRAÑOS, DEBERÁN DEJARSE TAPADAS TODAS LAS BOCAS HASTA SER INSTALADOS LOS MUEBLES O EQUIPOS.
 - ACOTACIONES: - NIVELES EN METROS
- DIÁMETROS EN øn (diámetro nominal) Y mm INDICADOS EN LÍNEA
 - INSTALACIÓN: SE EJECUTARÁ ESTA ACTIVIDAD CON EL EQUIPO ADECUADO Y PERSONAL ESPECIALIZADO A FIN DE LA CORRECTA EJECUCIÓN DE LOS ALCANCES Y EL PERFECTO FUNCIONAMIENTO DEL SISTEMA.
 - PREPARACIÓN: TODAS LAS TUBERÍAS SERÁN CORTADAS EXACTAMENTE A LAS DIMENSIONES ESTABLECIDAS EN LOS PLANOS Y REVISADAS EN CAMPO PARA SU PERFECTA COLOCACIÓN.
 - LONGITUD DE TUBERÍAS: EN TODOS LOS LUGARES DONDE LA OBRA PERMITA, COLOCARÁN LOS TUBOS COMPLETOS Y SOLO SE ADMITIRÁ TUBOS CORTADOS DONDE LA NATURALEZA DEL TRABAJO LO EXIJA.
 - REDUCCIONES: TODOS LOS CAMBIOS DE LOS DIÁMETROS DE TUBERÍAS Y UNIONES, SE EFECTUARÁN CON LOS ACCESORIOS TÉCNICAMENTE RECOMENDADOS.
 - NO SE PODRÁN CUBRIR LAS TUBERÍAS HASTA QUE EL SUPERVISOR ACEPTÉ LAS JUNTAS, ALINEAMIENTOS Y PRUEBAS DE LA MISMA.
 - UTILIZAR ÉSTE PLANO EXCLUSIVAMENTE PARA LAS INSTALACIONES INDICADAS.
 - PARA REVISAR LA CONEXIÓN A RED MUNICIPAL CONSULTAR PLANO DE DETALLES.

NOTAS GENERALES

REVISIONES:

No.	DESCRIPCIÓN	FECHA
B	REVISIÓN IHS-01	30.06.2020

FIRMA PROPIETARIO:

FIRMA D. R. O.:

FIRMA CORRESPONSABLE:

FIRMA CORRESPONSABLE:

PROYECTO:

**SISTEMA DE VIVIENDA
FOVISSSTE**

PROPIETARIO:

a|911

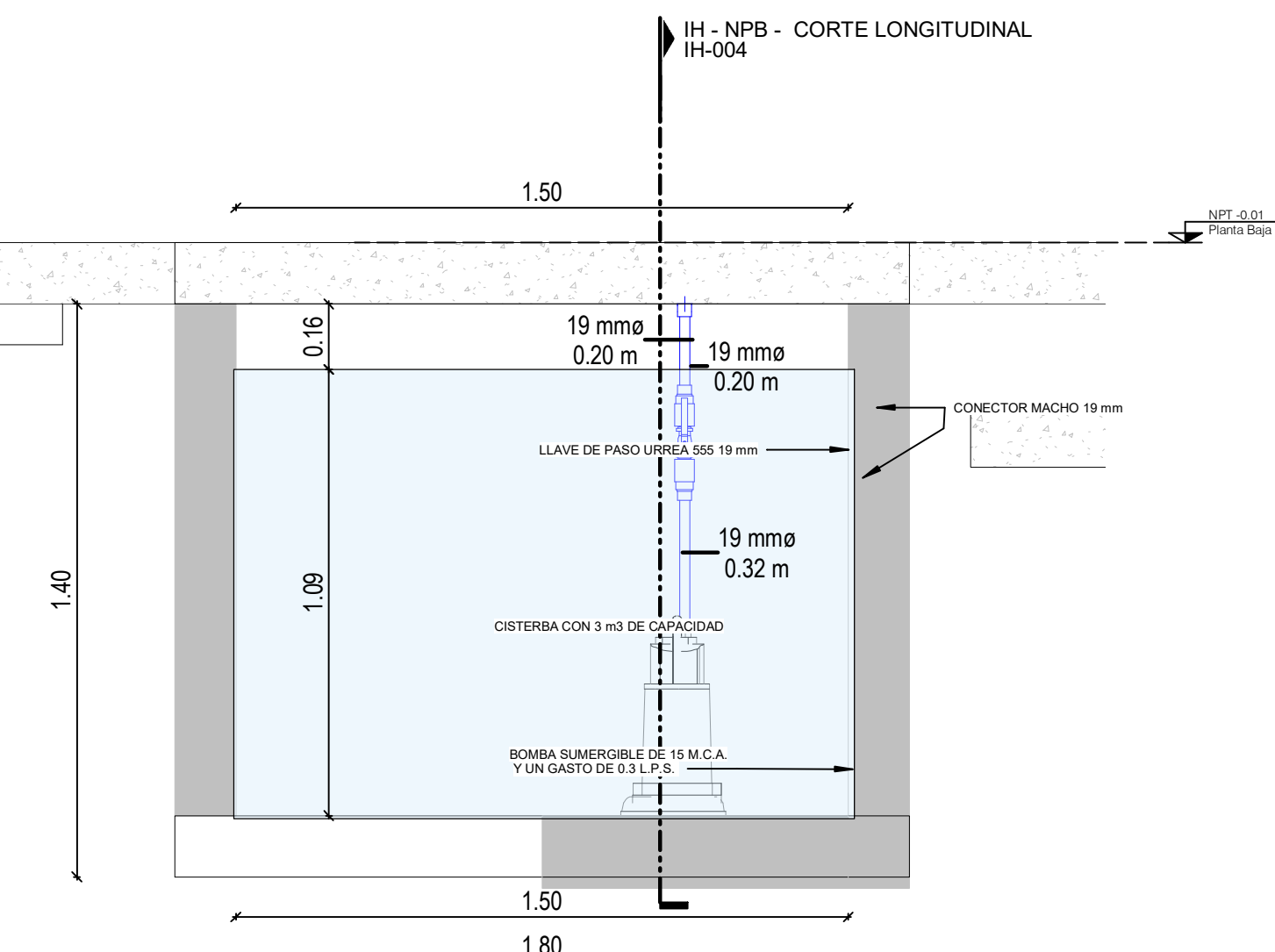
UBICACIÓN:

Ubicación del Prototipo

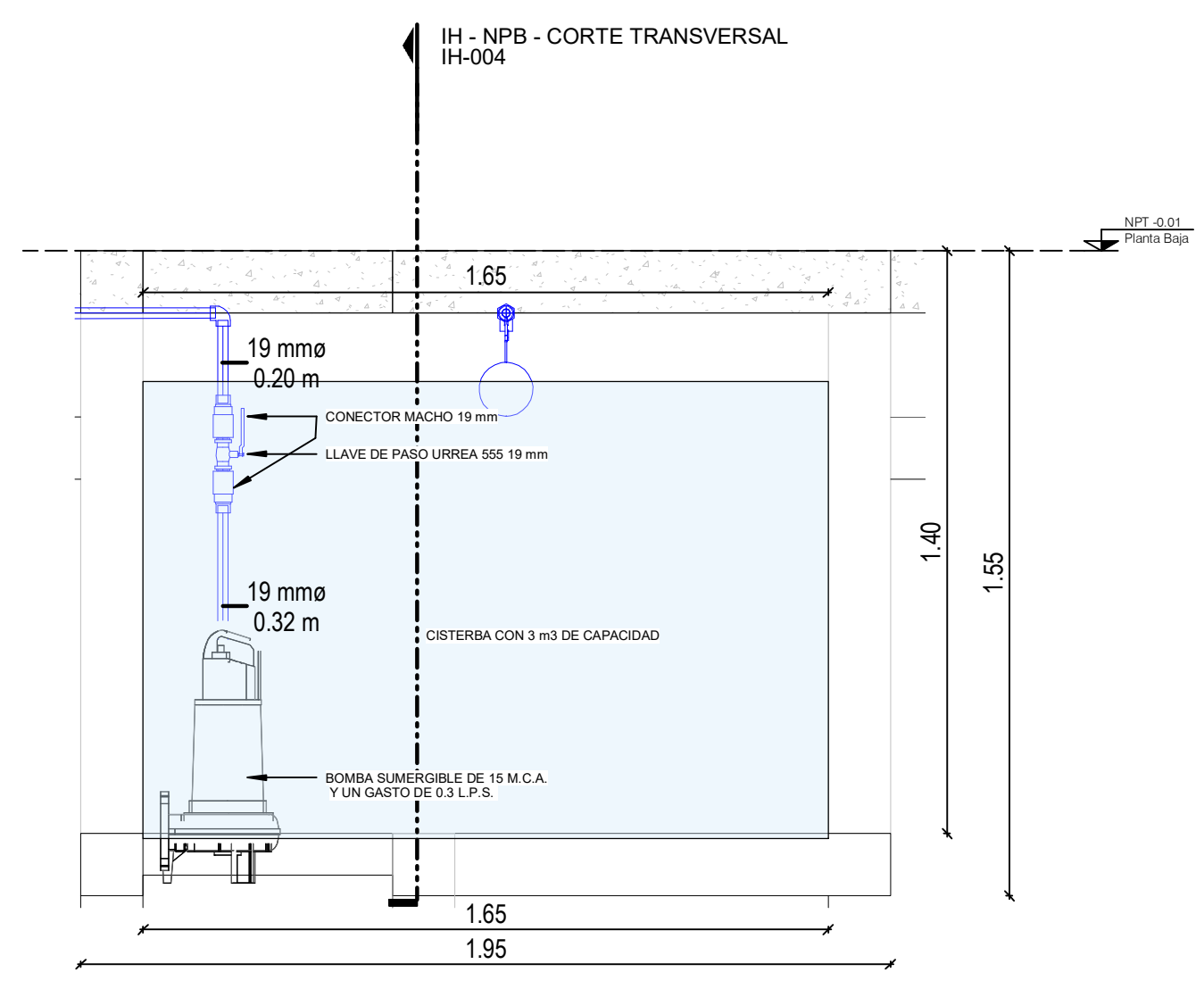
PROYECTO EJECUTIVO

CONTENIDO:	ESTRUCTURAL N02 Y AZOTEA	
ESCALA:	Indicada	FECHA: Junio 2020
CLAVE DE PLANO:	COTAS: METROS	

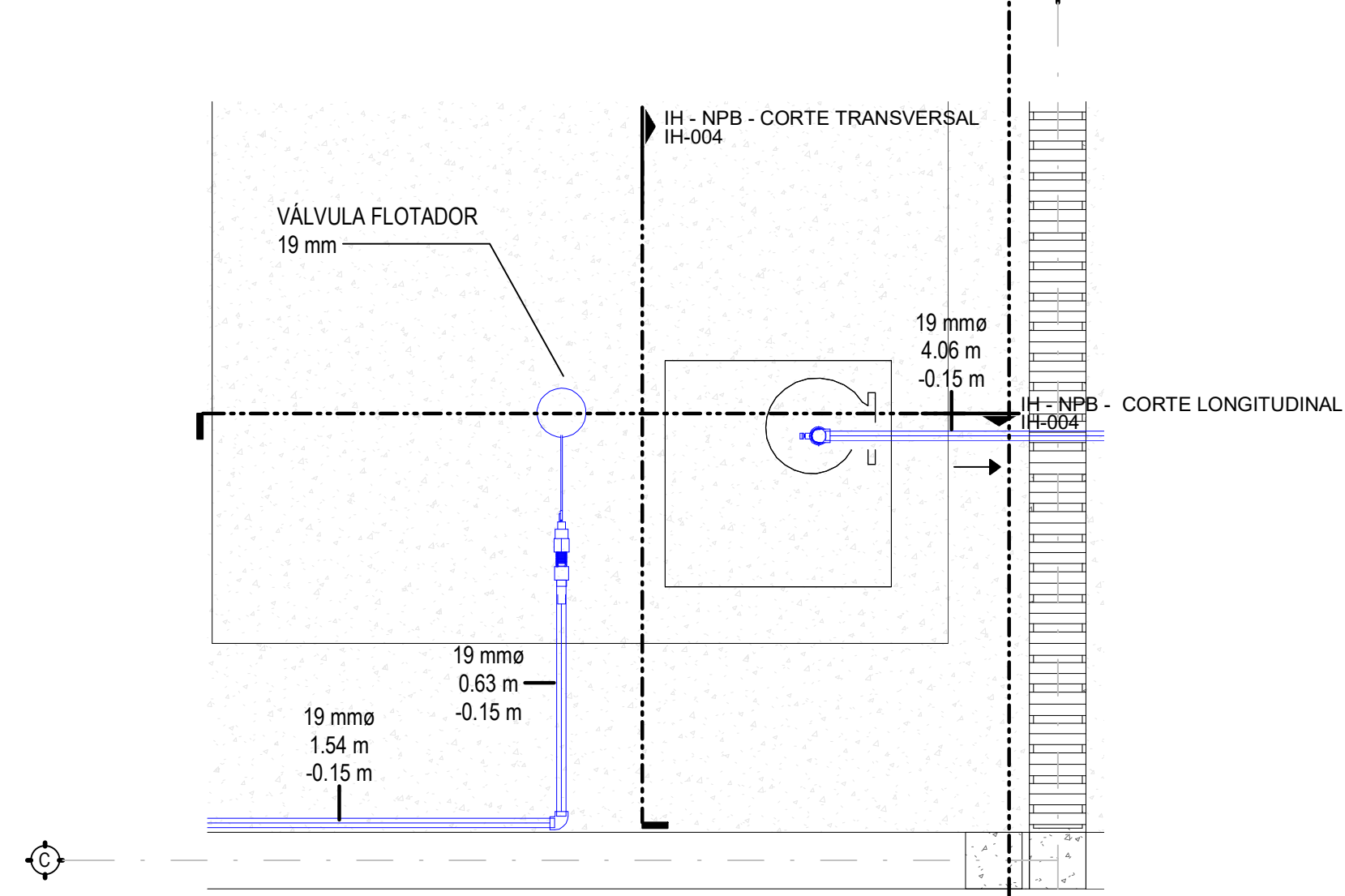
IH-03



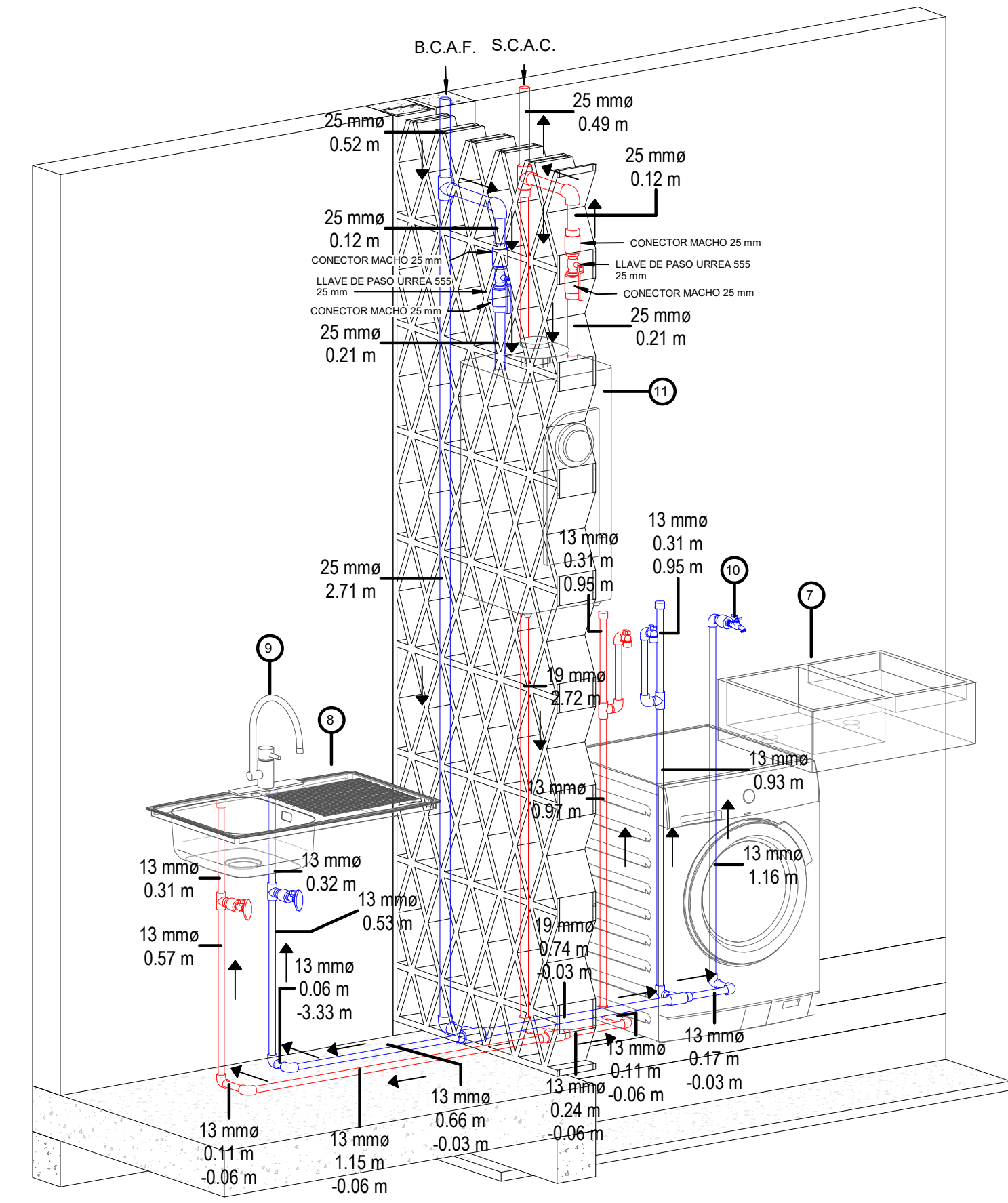
4 IH - NPB - CORTE TRANSVERSAL
1:15



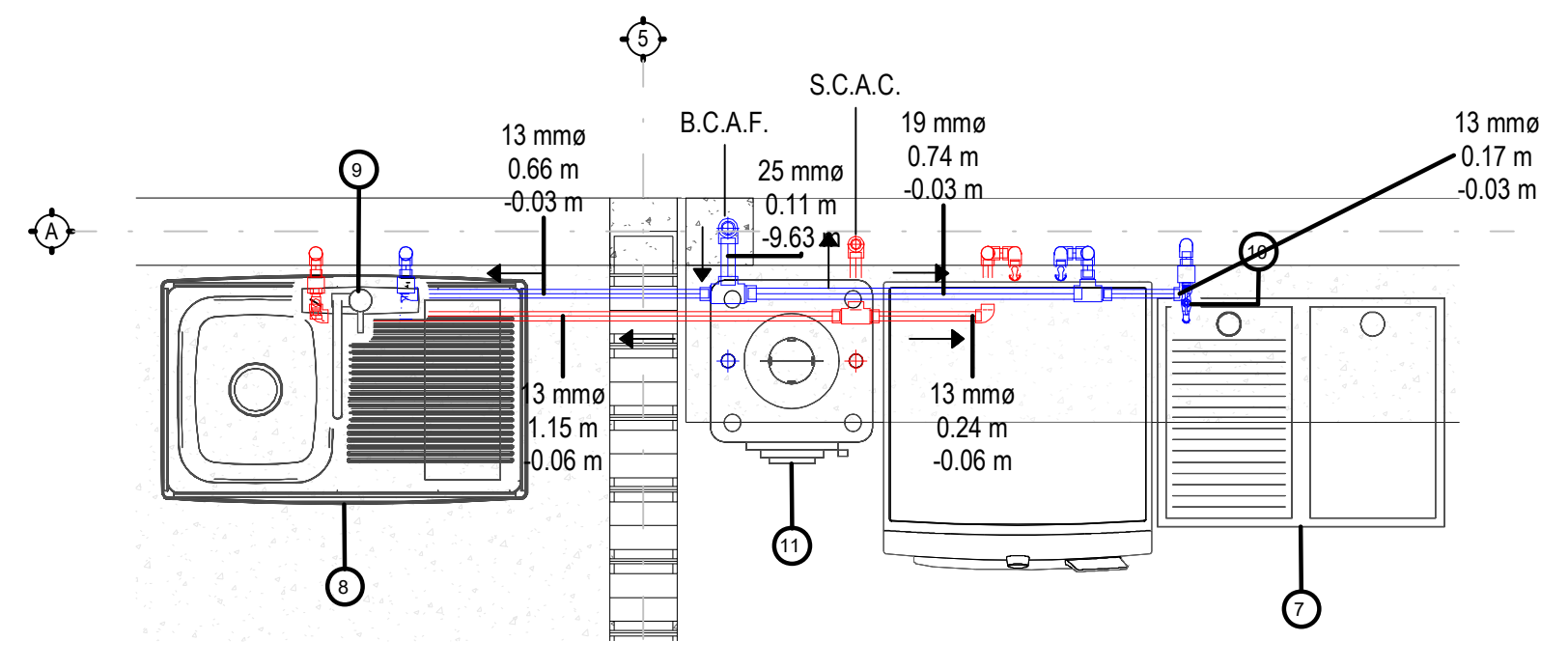
5 IH - NPB - CORTE LONGITUDINAL
1:15



3 IH - PB - DETALLE CISTERNA
1:15



1 IH - NPB - ISOMETRICO DETALLE COCINA



2 IH - NPB - DETALLE COCINA
1:15

SIMBOLOGÍA
INSTALACIÓN AGUA FRÍA

	INDICA TUBERÍA DE AGUA CALIENTE
	INDICA TUBERÍA DE AGUA FRÍA
	INDICA CODO DE 90°
	INDICA TEE SENCILLA O CON REDUCCIÓN
	INDICA TAPÓN
	INDICA REDUCCIÓN
	INDICA SIGUE TUBERÍA
	INDICA FIN DE TUBERÍA
	INDICA FLUJO DE TUBERÍA
S.C.A.F.	SUBE COLUMNA DE AGUA FRÍA
S.C.A.C.	SUBE COLUMNA DE AGUA CALIENTE
AAPM	ABASTECIMIENTO AGUA POTABLE POR MUNICIPIO
13.00 mmø	INDICA ETIQUETA DE TUBERÍA
2.75 m	INDICA DIÁMETRO DE TUBERÍA
+2.81 m	INDICA LARGO DE TUBERÍA

SIMBOLOGÍA
EQUIPOS HIDROSANITARIOS

1	LAVABO PARA MANOS
2	MEZCLADORA PARA LAVABO
3	W.C.
4	COLADERA PARA REGADERA
5	MONOMANDO PARA REGADERA
6	REGADERA
7	FREGADERO DE PIEDRA O SIMILAR
8	TARJA
9	MEZCLADORA PARA TARJA
10	LLAVE NARÍZ
11	CALENTADOR DE TANQUE PARA GAS L.P.
12	TINACO ROTOPLAS DE 1,100 LT

ESPECIFICACIONES

HIDRÁULICAS:

- PARA LA EJECUCIÓN DE LAS INSTALACIONES HIDRÁULICAS DENTRO DEL INMUEBLE, SE UTILIZARÁ TUBERÍA Y ACCESORIOS DE TUBOPLUS MARCA ROTOPLAS, EXCEPTO DONDE INDIQUE LO CONTRARIO.
- PARA LA ALIMENTACIÓN DE LA TOMA MUNICIPAL SE USARÁ TUBERÍA DE CPVC DE LAS MARCAS DURALON O SIMILAR. (VER PLANO DE DETALLE).
- LA INSTALACIÓN DE LOS DIFERENTES EQUIPOS HIDRÁULICOS QUE SE MUESTRAN, VIENEN ESPECIFICADOS EN EL PLANO DETALLE DE CONEXIONES.
- DEBERÁ REALIZARSE PRUEBA DE HERMETICIDAD A TODA LA INSTALACIÓN MEDIANTE CARGA DE 90 PSI DURANTE 2 HRS COMO MÍNIMO. DE ENCONTRARSE FUGA DEBERÁ SER REPARADA INMEDIATAMENTE; LA PRUEBA SE REPETIRÁ HASTA NO ENCONTRAR FUGA.
- LAS VÁLVULAS DE 50 MM Y MENORES SERÁN MARCA ROTOPLAS DE TUBOPLUS AGUA.
- LAS PIEZAS Y ACCESORIOS DE LA TUBERÍA DE TUBOPLUS SON UNIDAS POR TERMOFUSIÓN, PROCESO QUE LAS CONVIERTE EN UNA SOLA PIEZA (UNIÓN MOLECULAR).
- ANTES DE INTRODUCIR LAS PIEZAS EN EL TERMOFUSOR SE RECOMIENDA LIMPIAR EL EXTREMO DEL TUBO Y LA CONEXIÓN CON UNA FRANELA. ADEMÁS, ES IMPORTANTE VERIFICAR EL AJUSTE CORRECTO SOBRE LA PLANCHA DEL TERMOFUSOR.
- LOS TIEMPOS DE CALENTAMIENTO PARA LA TERMOFUSIÓN, INTERVALOS MÁXIMOS PARA ACOPLE Y TIEMPO DE ENFRAMIENTO VIENEN ESPECIFICADOS EN EL CATALOGO ROTOPLAS Y DEBERÁN SER REVISADOS POR EL CONTRATISTA.

NOTAS GENERALES:

- TODOS LOS MATERIALES CON QUE SE EJECUTEN LAS INSTALACIONES SERÁN NUEVOS Y DE PRIMERA CALIDAD.
- TODA TUBERÍA SUSPENDIDA POR EL "LECHO BAJO" DE LOSAS DE ENTREPISO O AZOTEA, DEBERÁ SUJETARSE APROPIADAMENTE MEDIANTE SOPORTES TIPO PERA (VER PLANO DE DETALLE) O FLAJA CON SOPORTERÍA TIPO OMEGA, CUMPLIENDO LAS SEPARACIONES SEGÚN EL DIÁMETRO DEL TUBO.
- TODA TUBERÍA ADOSDADA A MUROS DEBERÁ SUJETARSE APROPIADAMENTE MEDIANTE ABRAZADERA (VER PLANO DE DETALLE) LAS SEPARACIONES SEGÚN EL DIÁMETRO DEL TUBO.
- PARA LA TUBERÍA INSTALADA POR MUROS, SE DEBERÁ RANURAR ESTE DE UNA DIMENSIÓN DONDE EL TUBO PUEDA COLOCARSE SIN RESTRICIÓN, UNA VEZ REALIZADA LA PRUEBA GENERAL DE HERMETICIDAD, SE PODRÁ RESANAR CON MORTERO CEMENTO-ARENA 1:5.
- LOS RAMALES DE ALIMENTACIÓN QUEDARÁN INSTALADOS EN FORMA OCULTA CON FÁCIL ACCESO PARA SU INSPECCIÓN Y MANTENIMIENTO.
- PARA EVITAR QUE LAS TUBERÍAS RECIBAN MATERIALES EXTRAÑOS, DEBERÁN DEJARSE TAPADAS TODAS LAS BOCAS HASTA SER INSTALADOS LOS MUEBLES O EQUIPOS.
- ACOTACIONES: -NIVELES EN METROS -DIÁMETROS EN dn (diámetro nominal) Y mm INDICADOS EN LÍNEA
- INSTALACIÓN: SE EJECUTARÁ ESTA ACTIVIDAD CON EL EQUIPO ADECUADO Y PERSONAL ESPECIALIZADO A FIN DE LA CORRECTA EJECUCIÓN DE LOS ALCANCES Y EL PERFECTO FUNCIONAMIENTO DEL SISTEMA.
- PREPARACIÓN: TODAS LAS TUBERÍAS SERÁN CORTADAS EXACTAMENTE A LAS DIMENSIONES ESTABLECIDAS EN LOS PLANOS Y REVISADAS EN CAMPO PARA SU PERFECTA COLOCACIÓN.
- LONGITUD DE TUBERÍAS: EN TODOS LOS LUGARES DONDE LA OBRA PERMITA, COLOCARÁN LOS TUBOS COMPLETOS Y SOLO SE ADMITIRÁ TUBOS CORTADOS DONDE LA NATURALEZA DEL TRABAJO LO EXIJA.
- REDUCCIONES: TODOS LOS CAMBIOS DE LOS DIÁMETROS DE TUBERÍAS Y UNIONES, SE EFECTUARÁN CON LOS ACCESORIOS TÉCNICAMENTE RECOMENDADOS.
- UTILIZAR ÉSTE PLANO EXCLUSIVAMENTE PARA LAS INSTALACIONES INDICADAS.
- PARA REVISAR LA CONEXIÓN A RED MUNICIPAL CONSULTAR PLANO DE DETALLES.

NOTAS GENERALES

REVISIONES:

No.	DESCRIPCIÓN	FECHA
B	REVISIÓN IHS-01	30.06.2020

FIRMA PROPIETARIO:
FIRMA D. R. O.:
FIRMA CORRESPONSABLE:
FIRMA CORRESPONSABLE:

PROYECTO:
SISTEMA DE VIVIENDA FOVISSSTE
PROPIETARIO:
a|911
UBICACIÓN:
Ubicación del Prototipo

PROYECTO EJECUTIVO
CONTENIDO: ESTRUCTURAL
DETALLES
ESCALA: Indicada
COTAS: METROS
FECHA: Junio 2020
CLAVE DE PLANO:
IH-04

NOTAS GENERALES

REVISIONES:

No.	DESCRIPCION	FECHA
B	REVISION IHS-01	30.06.2020

FIRMA PROPIETARIO:

FIRMA D. R. O.:

FIRMA CORRESPONSABLE:

FIRMA CORRESPONSABLE:

PROYECTO:

**SISTEMA DE VIVIENDA
FOVISSSTE**

PROPIETARIO:

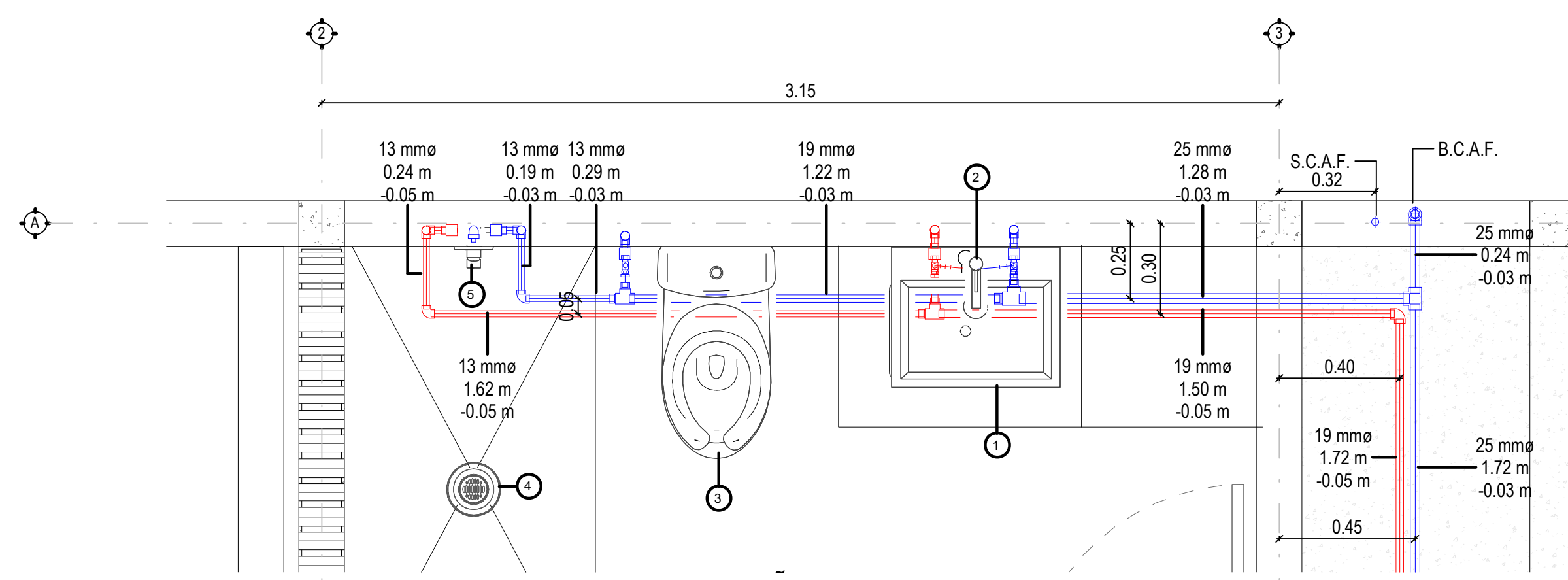
a|911

UBICACION:

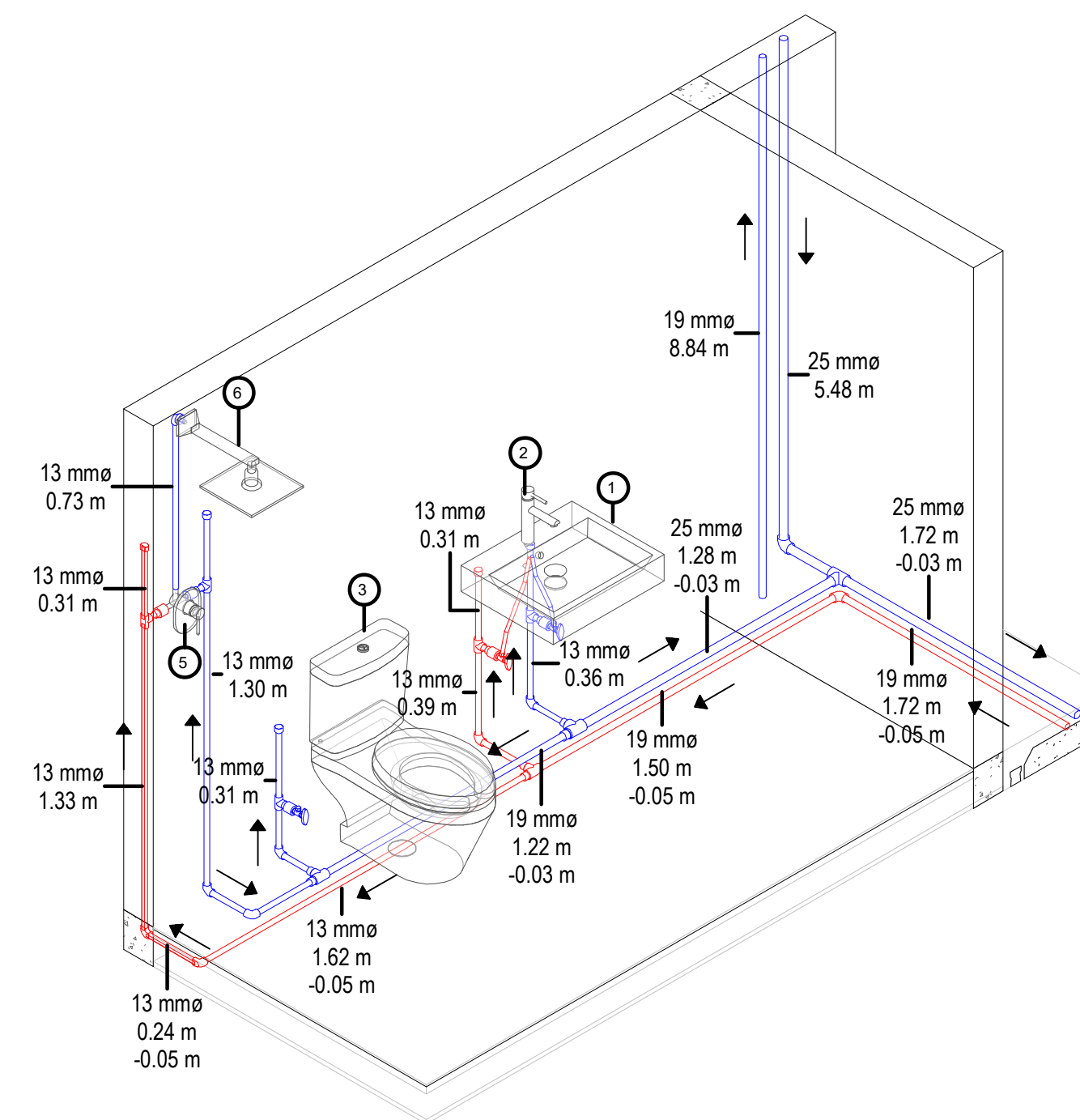
Ubicación del Prototipo

PROYECTO EJECUTIVO

CONTENIDO:	ESTRUCTURAL DETALLES	N
ESCALA:	Indicada	FECHA: Junio 2020
CLAVE DE PLANO:	IH-05	



1 IH - N01 - DETALLE BAÑO 1
1:15



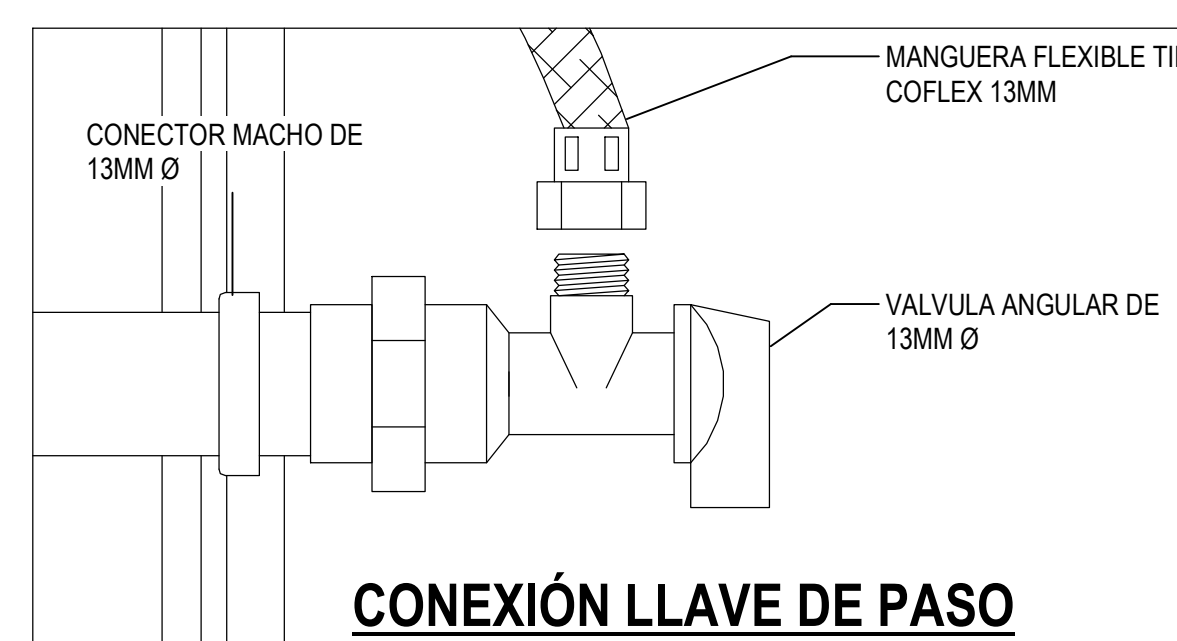
3 IH - N01 - ISOMETRICO BAÑO 1

**SIMBOLOGÍA
EQUIPOS HIDROSANITARIOS**

- 1 LAVABO PARA MANOS
- 2 MEZCLADORA PARA LAVABO
- 3 W.C.
- 4 COLADERA PARA REGADERA
- 5 MONOMANDO PARA REGADERA
- 6 REGADERA
- 7 FREGADERO DE PIEDRA O SIMILAR
- 8 TARJA
- 9 MEZCLADORA PARA TARJA
- 10 LLAVE NARIZ
- 11 CALENTADOR DE TANQUE PARA GAS L.P.
- 12 TINACO ROTOPLAS DE 1,100 LT

**SIMBOLOGÍA
INSTALACIÓN AGUA FRÍA**

- INDICA TUBERÍA DE AGUA CALIENTE
- INDICA TUBERÍA DE AGUA FRÍA
- INDICA CODO DE 90°
- INDICA TEE SENCILLA O CON REDUCCIÓN
- INDICA TAPON
- INDICA REDUCCIÓN
- INDICA SIGUE TUBERÍA
- INDICA FIN DE TUBERÍA
- INDICA FLUJO DE TUBERÍA
- S.C.A.F. SUBE COLUMNA DE AGUA FRÍA
- S.C.A.C. SUBE COLUMNA DE AGUA CALIENTE
- AAPM ABASTECIMIENTO AGUA POTABLE POR MUNICIPIO
- 13.00 mmm INDICA ETIQUETA DE TUBERÍA
- 2.75 m INDICA DIAMETRO DE TUBERÍA
- +2.81 m INDICA LARGO DE TUBERÍA
- INDICA ALTURA DE TUBERÍA



ESPECIFICACIONES

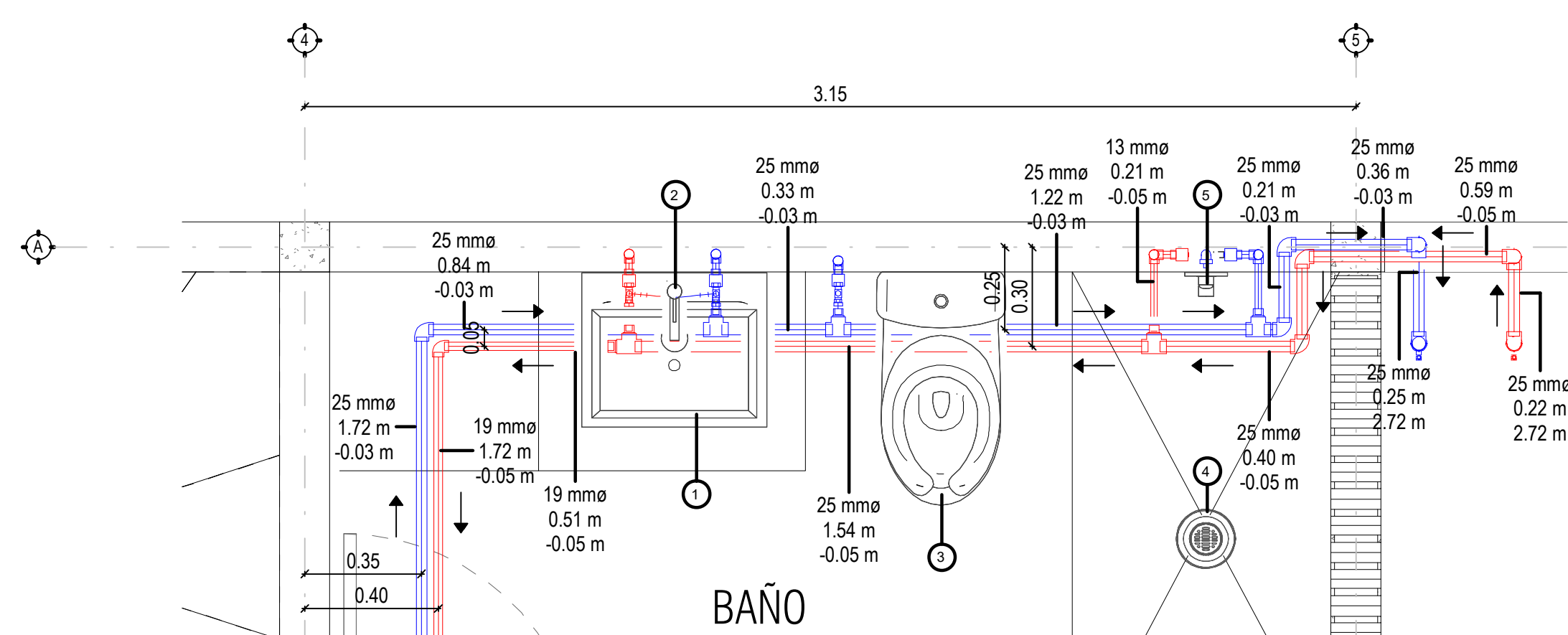
HIDRÁULICAS:

- PARA LA EJECUCIÓN DE LAS INSTALACIONES HIDRÁULICAS DENTRO DEL INMUEBLE, SE UTILIZARÁ TUBERÍA Y ACCESORIOS DE CPVC, EXCEPTO DONDE INDIQUE LO CONTRARIO.
- PARA LA ALIMENTACIÓN DE LA TOMA MUNICIPAL SE USARÁ TUBERÍA DE PVC CÉDULA 40 DE LAS MARCAS DURALON O SIMILAR. (VER PLANO DE DETALLE).
- LA INSTALACIÓN DE LOS DIFERENTES EQUIPOS HIDRÁULICOS QUE SE MUESTRAN, VIENEN ESPECIFICADOS EN EL PLANO DETALLE DE CONEXIONES.
- DEBERÁ REALIZARSE PRUEBA DE HERMETICIDAD A TODA LA INSTALACIÓN MEDIANTE CARGA DE 90 PSI DURANTE 2 HRS COMO MÍNIMO. DE ENCONTRARSE FUGA DEBERÁ SER REPARADA INMEDIATAMENTE; LA PRUEBA SE REPETIRÁ HASTA NO ENCONTRAR FUGA.
- LAS VÁLVULAS DE 90 MM Y MENORES SERÁN MARCA ROTOPLAS DE TUBOPLUS AGUA.
- LAS PIEZAS Y ACCESORIOS DE LA TUBERÍA DE CPVC SON UNIDAS POR PEGAMENTO PARA CPVC.
- ANTES DE CEMENTAR LAS PIEZAS SE RECOMIENDA LIMPIAR EL EXTREMO DEL TUBO Y LA CONEXIÓN CON UNA FRANELA. ADEMÁS, ES IMPORTANTE VERIFICAR EL AJUSTE CORRECTO

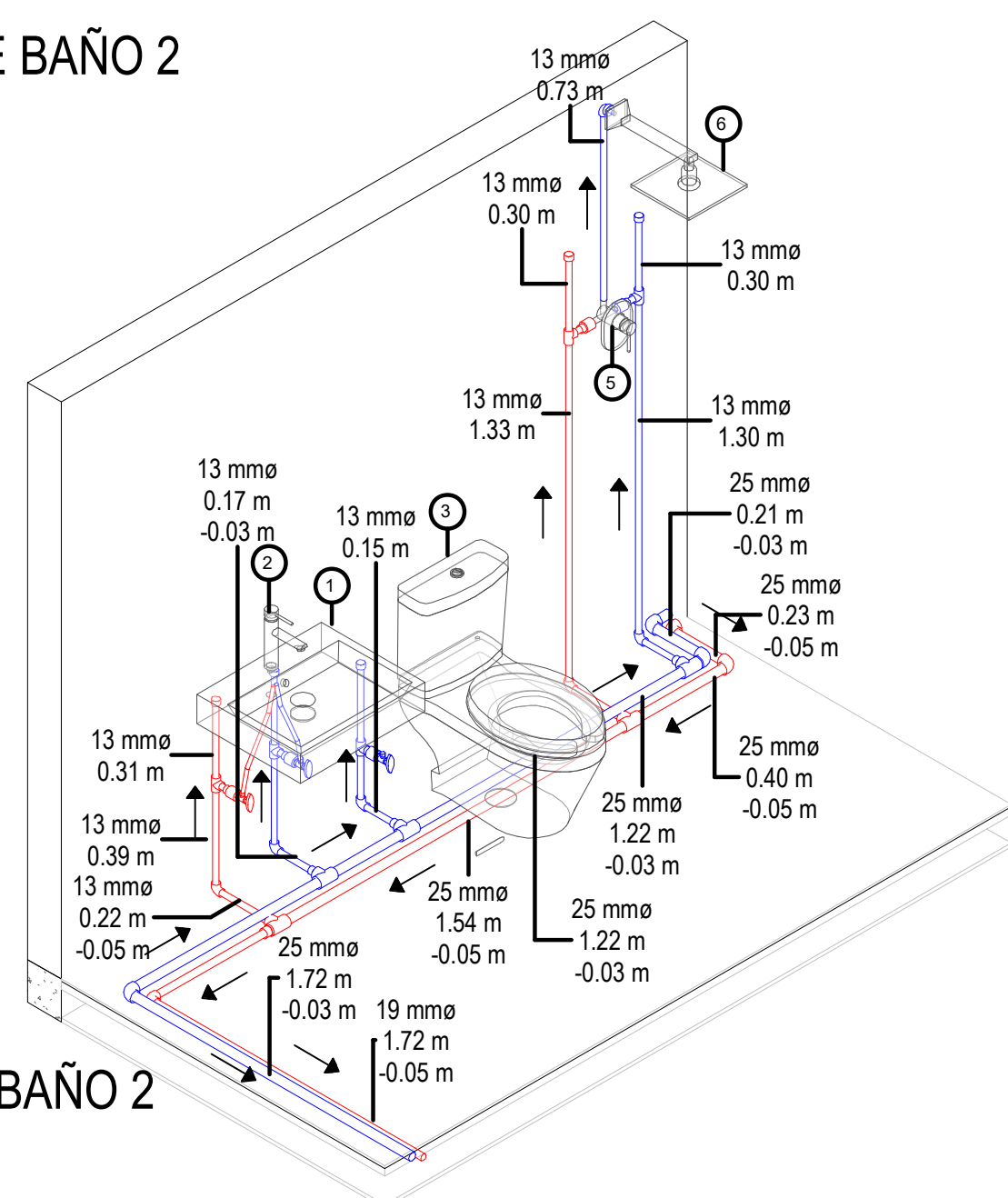
NOTAS GENERALES:

- TODOS LOS MATERIALES CON QUE SE EJECUTEN LAS INSTALACIONES SERÁN NUEVOS Y DE PRIMERA CALIDAD.
- TODA TUBERÍA SUSPENDIDA POR EL "LECHO BAJO" DE LOSAS DE ENTREPISO O AZOTEA, DEBERÁ SUJETARSE APROPIADAMENTE MEDIANTE SOPORTES TIPO CLEVIS (VER PLANO DE DETALLE) O FLUJADA CON SOPORTERÍA TIPO PERA, CUMPLIENDO LAS SEPARACIONES SEGÚN EL DIÁMETRO DEL TUBO.

- TODA TUBERÍA ADOSSADA A MUROS DEBERÁ SUJETARSE APROPIADAMENTE MEDIANTE ABRAZADERA (VER PLANO DE DETALLE) LAS SEPARACIONES SEGÚN EL DIÁMETRO DEL TUBO.
- PARA LA TUBERÍA INSTALADA POR MUROS, SE DEBERÁ RAMIJAR ESTE DE UNA DIMENSIÓN DONDE EL TUBO PUEDA COLOCARSE SIN RESTRICCIÓN. UNA VEZ REALIZADA LA PRUEBA GENERAL DE HERMETICIDAD, SE PODRÁ RESANAR CON MORTERO CEMENTO-ARENA 1:5.
- LOS RAMALES DE ALIMENTACIÓN QUEDARÁN INSTALADOS EN FORMA OCULTA CON FÁCIL ACCESO PARA SU INSPECCIÓN Y MANTENIMIENTO.
- PARA EVITAR QUE LAS TUBERÍAS RECIBAN MATERIALES EXTRAÑOS, DEBERÁN DEJARSE TAPADAS TODAS LAS BOCAS HASTA SER INSTALADOS LOS MUEBLES O EQUIPOS.
- ACOTACIONES: - NIVELES EN METROS
- DIÁMETROS EN dn (diámetro nominal) Y mm INDICADOS EN LÍNEA
- INSTALACIÓN: SE EJECUTARÁ ÉSTA ACTIVIDAD CON EL EQUIPO ADECUADO Y PERSONAL ESPECIALIZADO A FIN DE LA CORRECTA EJECUCIÓN DE LOS ALCANCES Y EL PERFECTO FUNCIONAMIENTO DEL SISTEMA.
- PREPARACIÓN: TODAS LAS TUBERÍAS SERÁN CORTADAS EXACTAMENTE A LAS DIMENSIONES ESTABLECIDAS EN LOS PLANOS Y REVISADAS EN CAMPO PARA SU PERFECTA COLOCACIÓN.
- LONGITUD DE TUBERÍAS: EN TODOS LOS LUGARES DONDE LA OBRA PERMITA, COLOCARÁN LOS TUBOS COMPLETOS Y SOLO SE ADMITIRÁN TUBOS CORTADOS DONDE LA NATURALEZA DEL TRABAJO LO EXIJA.
- REDUCCIONES: TODOS LOS CAMBIOS DE LOS DIÁMETROS DE TUBERÍAS Y UNIONES, SE EFECTUARÁN CON LOS ACCESORIOS TÉCNICAMENTE RECOMENDADOS.
- NO SE PODRÁN CUBRIR LAS TUBERÍAS HASTA QUE EL SUPERVISOR ACEPTÉ LAS JUNTAS, ALINEAMIENTOS Y PRUEBAS DE LA MISMA.
- UTILIZAR ÉSTE PLANO EXCLUSIVAMENTE PARA LAS INSTALACIONES INDICADAS.

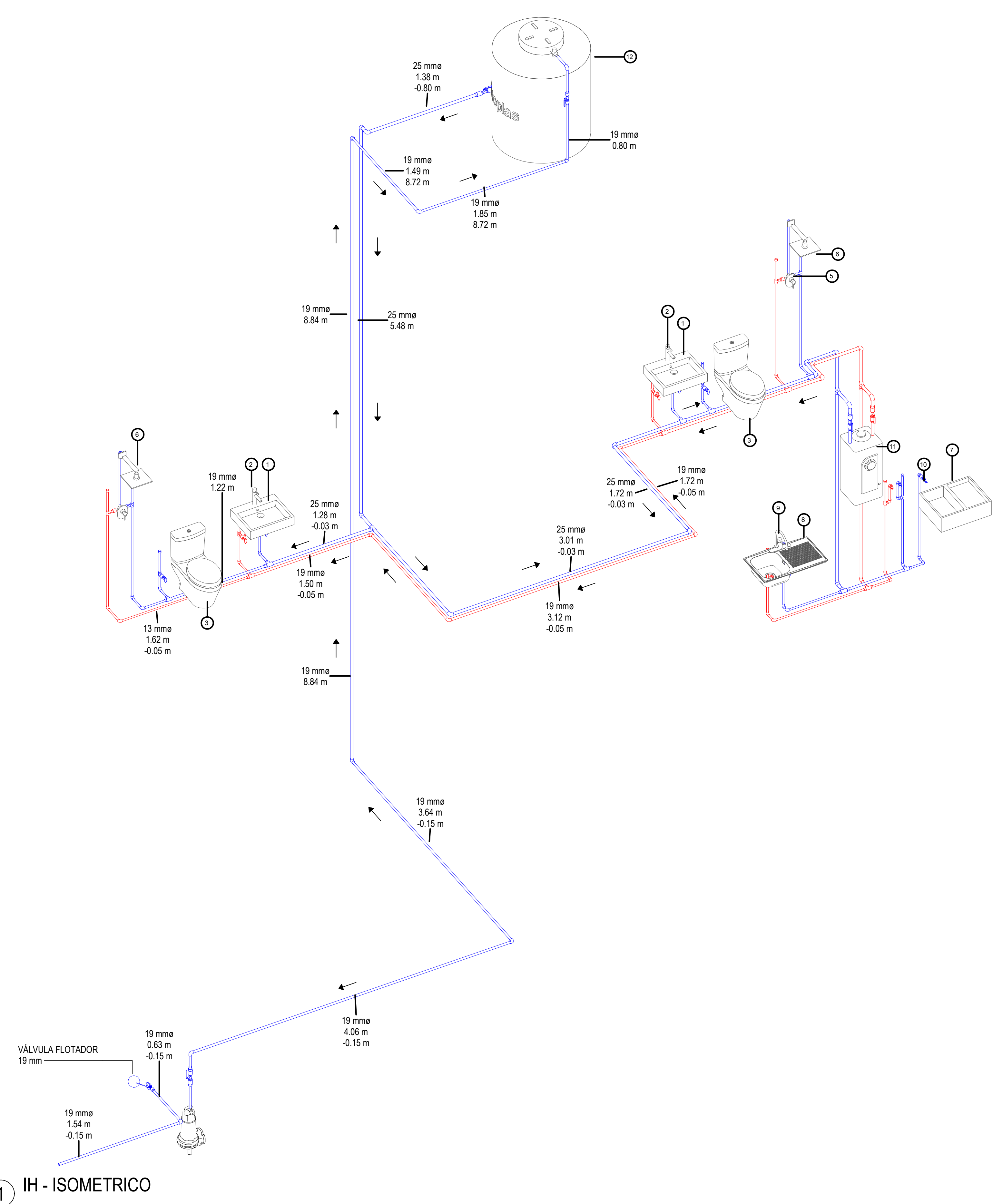


2 IH - N01 - DETALLE BAÑO 2
1:15



4 IH - N01 - ISOMETRICO BAÑO 2

NOTAS GENERALES



**SIMBOLOGÍA
INSTALACIÓN AGUA FRÍA**

	INDICA TUBERÍA DE AGUA CALIENTE
	INDICA TUBERÍA DE AGUA FRÍA
	INDICA CODO DE 90°
	INDICA TEE SENCILLA O CON REDUCCIÓN
	INDICA TAPÓN
	INDICA REDUCCIÓN
	INDICA SIGUE TUBERÍA
	INDICA FIN DE TUBERÍA
	INDICA FLUJO DE TUBERÍA
	S.C.A.F. SUBE COLUMNA DE AGUA FRÍA
	S.C.A.C. SUBE COLUMNA DE AGUA CALIENTE
	AAPM ABASTECIMIENTO AGUA POTABLE POR MUNICIPIO
	INDICA ETIQUETA DE TUBERÍA
	INDICA DIÁMETRO DE TUBERÍA
	INDICA LARGO DE TUBERÍA
	INDICA ALTURA DE TUBERÍA

**SIMBOLOGÍA
EQUIPOS HIDROSANITARIOS**

1	LAVABO PARA MANOS
2	MEZCLADORA PARA LAVABO
3	W.C.
4	COLADERA PARA REGADERA
5	MONOMANDO PARA REGADERA
6	REGADERA
7	FREGADERO DE PIEDRA O SIMILAR
8	TARJA
9	MEZCLADORA PARA TARJA
10	LLAVE NARIZ
11	CALENTADOR DE TANQUE PARA GAS L.P.
12	TINACO ROTOPLAS DE 1,100 LT

ESPECIFICACIONES

- HIDRÁULICAS:**
- PARA LA EJECUCIÓN DE LAS INSTALACIONES HIDRÁULICAS DENTRO DEL INMUEBLE, SE UTILIZARÁ TUBERÍA Y ACCESORIOS DE CPVC, EXCEPTO DONDE INDIQUE LO CONTRARIO.
 - PARA LA ALIMENTACIÓN DE LA TOMA MUNICIPAL SE USARÁ TUBERÍA DE PVC CÉDULA 40 DE LAS MARCAS DURALON O SIMILAR. (VER PLANO DE DETALLE).
 - LA INSTALACIÓN DE LOS DIFERENTES EQUIPOS HIDRÁULICOS QUE SE MUESTRAN, VIENEN ESPECIFICADOS EN EL PLANO DETALLE DE CONEXIONES.
 - DEBERÁ REALIZARSE PRUEBA DE HERMETICIDAD A TODA LA INSTALACIÓN MEDIANTE CARGA DE 90 PSI DURANTE 2 HRS COMO MÍNIMO. DE ENCONTRARSE FUGA DEBERÁ SER REPARADA INMEDIATAMENTE; LA PRUEBA SE REPETIRÁ HASTA NO ENCONTRAR FUGA.
 - LAS VÁLVULAS DE 50 MM Y MENORES SERÁN MARCA ROTOPLAS DE TUBOPLUS AGUA.
 - LAS PIEZAS Y ACCESORIOS DE LA TUBERÍA DE CPVC SON UNIDAS POR PEGAMENTO PARA CPVC.
 - ANTES DE CEMENTAR LAS PIEZAS SE RECOMIENDA LIMPIAR EL EXTREMO DEL TUBO Y LA CONEXIÓN CON UNA FRANELA. ADEMÁS, ES IMPORTANTE VERIFICAR EL AJUSTE CORRECTO.
- NOTAS GENERALES:**
- TODOS LOS MATERIALES CON QUE SE EJECUTEN LAS INSTALACIONES SERÁN NUEVOS Y DE PRIMERA CALIDAD.
 - TODA TUBERÍA SUSPENDIDA POR EL "LECHO BAJO" DE LOSAS DE ENTREPISO O AZOTEA, DEBERÁ SUJETARSE APROPIADAMENTE MEDIANTE SOPORTES TIPO CLEVIS (VER PLANO DE DETALLE) O FLUADA CON SOPORTERÍA TIPO PERA, CUMPLIENDO LAS SEPARACIONES SEGÚN EL DIÁMETRO DEL TUBO.
 - TODA TUBERÍA ADOSADA A MUROS DEBERÁ SUJETARSE APROPIADAMENTE MEDIANTE ABRAZADERA (VER PLANO DE DETALLE) LAS SEPARACIONES SEGÚN EL DIÁMETRO DEL TUBO.
 - PARA LA TUBERÍA INSTALADA POR MUROS, SE DEBERÁ RANURAR ESTE DE UNA DIMENSIÓN DONDE EL TUBO PUEDA COLOCARSE SIN RESTRICCIÓN. UNA VEZ REALIZADA LA PRUEBA GENERAL DE HERMETICIDAD, SE PODRÁ RESANAR CON MORTERO CEMENTO-ARENA 1:5.
 - LOS RAMALES DE ALIMENTACIÓN QUEDARÁN INSTALADOS EN FORMA OCULTA CON FÁCIL ACCESO PARA SU INSPECCIÓN Y MANTENIMIENTO.
 - PARA EVITAR QUE LAS TUBERÍAS RECIBAN MATERIALES EXTRAÑOS, DEBERÁN DEJARSE TAPADAS TODAS LAS BOCAS HASTA SER INSTALADOS LOS MUEBLES O EQUIPOS.
 - ACOTACIONES: -NIVELES EN METROS -DIÁMETROS EN dn (diámetro nominal) Y mm INDICADOS EN LÍNEA
 - INSTALACIÓN: SE EJECUTARÁ ESTA ACTIVIDAD CON EL EQUIPO ADECUADO Y PERSONAL ESPECIALIZADO A FIN DE LA CORRECTA EJECUCIÓN DE LOS ALCANCES Y EL PERFECTO FUNCIONAMIENTO DEL SISTEMA.
 - PREPARACIÓN: TODAS LAS TUBERÍAS SERÁN CORTADAS EXACTAMENTE A LAS DIMENSIONES ESTABLECIDAS EN LOS PLANOS Y REVISADAS EN CAMPO PARA SU PERFECTA COLOCACIÓN.
 - LONGITUD DE TUBERÍAS: EN TODOS LOS LUGARES DONDE LA OBRA PERMITA, COLOCARÁN LOS TUBOS COMPLETOS Y SOLO SE ADMITIRÁ TUBOS CORTADOS DONDE LA NATURALEZA DEL TRABAJO LO EXIJA.
 - REDUCCIONES: TODOS LOS CAMBIOS DE LOS DIÁMETROS DE TUBERÍAS Y UNIONES, SE EFECTUARÁN CON LOS ACCESORIOS TÉCNICAMENTE RECOMENDADOS.
 - NO SE PODRÁN CUBRIR LAS TUBERÍAS HASTA QUE EL SUPERVISOR ACEPTÉ LAS JUNTAS, ALINEAMIENTOS Y PRUEBAS DE LA MISMA.
 - UTILIZAR ESTE PLANO EXCLUSIVAMENTE PARA LAS INSTALACIONES INDICADAS.

REVISIONES:

No.	DESCRIPCIÓN	FECHA
B	REVISIÓN IHS-01	30.06.2020

FIRMA PROPIETARIO:

FIRMA D. R. O.:

FIRMA CORRESPONSABLE:

FIRMA CORRESPONSABLE:

PROYECTO:

**SISTEMA DE VIVIENDA
FOVISSSTE**

PROPIETARIO:

a|911

UBICACIÓN: Ubicación del Prototipo

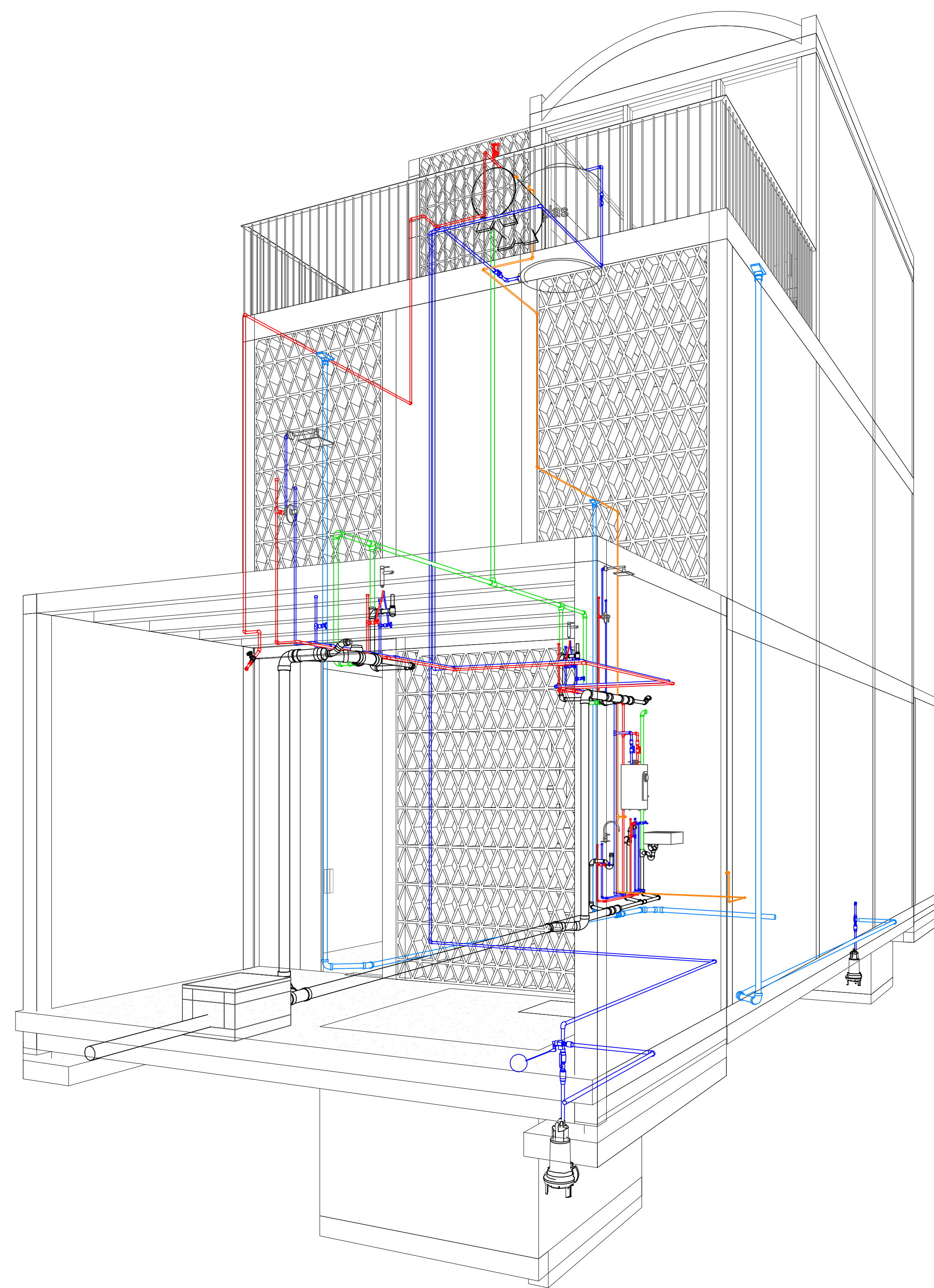
PROYECTO EJECUTIVO

CONTENIDO: ESTRUCTURAL
ISOMÉTRICO

ESCALA: Indicada COTAS: METROS FECHA: Junio 2020

IH-06

NOTAS GENERALES



PLAN MAESTRO INSTALACIONES

No. PLANO	PLANO	ESPECIALIDAD	REVISIÓN	FECHA
IHS-000	PLAN MAESTRO INSTALACIONES	INSTALACIONES	B	30.06.2020
IH-001	NPB	INSTALACIONES	B	30.06.2020
IH-002	NPA	INSTALACIONES	B	30.06.2020
IS-001	NPB	INSTALACIONES	B	30.06.2020
IP-001	NPB	INSTALACIONES	B	30.06.2020
IS-002	NPA	INSTALACIONES	B	30.06.2020
IP-002	N01	INSTALACIONES	B	30.06.2020
IG-001	NPB	INSTALACIONES	B	30.06.2020
IG-002	N01	INSTALACIONES	B	30.06.2020
IH-003	N02 Y AZOTEA	INSTALACIONES	B	30.06.2020
IH-004	DETALLES	INSTALACIONES	B	30.06.2020
IH-005	DETALLES	INSTALACIONES	B	30.06.2020
IS-003	N02 Y AZOTEA	INSTALACIONES	B	30.06.2020
IS-004	DETALLES	INSTALACIONES	B	30.06.2020
IS-005	DETALLES	INSTALACIONES	B	30.06.2020
IS-006	ISOMÉTRICO	INSTALACIONES	B	30.06.2020
IG-003	N02 Y AZOTEA	INSTALACIONES	B	30.06.2020
IG-004	ISOMÉTRICO	INSTALACIONES	B	30.06.2020
IG-005	ESPECIFICACIONES GENERALES	INSTALACIONES	B	30.06.2020
IP-003	N02 Y AZOTEA	INSTALACIONES	B	30.06.2020
IP-04	ISOMÉTRICO	INSTALACIONES	B	30.06.2020
IS-007	DETALLES GENERALES	INSTALACIONES	B	30.06.2020
IH-006	ISOMÉTRICO	INSTALACIONES	B	30.06.2020

REVISIONES:

No.	DESCRIPCIÓN	FECHA
B	REVISIÓN IHS-01	30.06.2020

FIRMA PROPIETARIO:

FIRMA D. R. O.:

FIRMA CORRESPONSABLE:

FIRMA CORRESPONSABLE:

PROYECTO:

**SISTEMA DE VIVIENDA
FOVISSSTE**

PROPIETARIO:

a|911

UBICACIÓN:

Ubicación del Prototipo

PROYECTO EJECUTIVO

CONTENIDO:	ESTRUCTURAL	
PLAN MAESTRO INSTALACIONES		
ESCALA: Indicada	COTAS: METROS	FECHA: Junio 2020
CLAVE DE PLANO:		

IHS-00

NOTAS GENERALES

REVISIONES:

No.	DESCRIPCION	FECHA
B	REVISION IHS-01	30.06.2020

FIRMA PROPIETARIO:

FIRMA D. R. O.:

FIRMA CORRESPONSABLE:

FIRMA CORRESPONSABLE:

PROYECTO:

**SISTEMA DE VIVIENDA
FOVISSSTE**

PROPIETARIO:

a|911

UBICACION:

Ubicación del Prototipo

PROYECTO EJECUTIVO

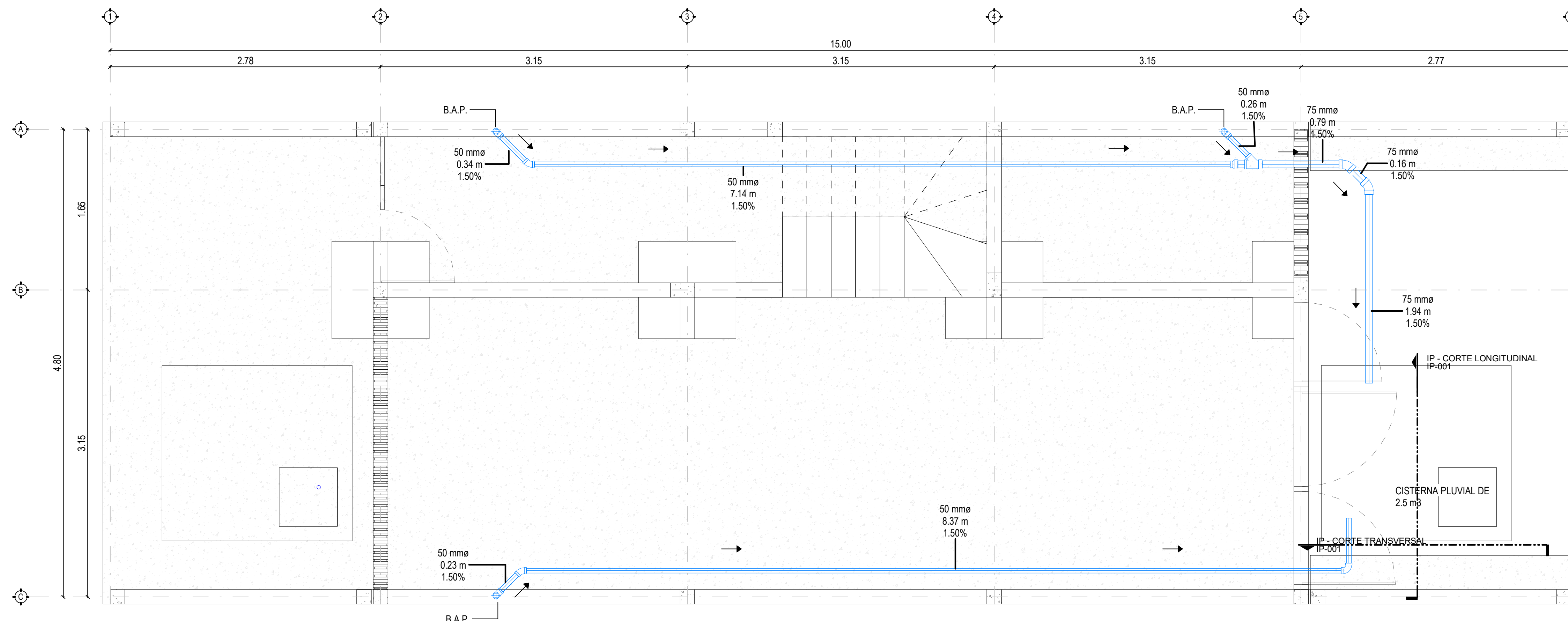
CONTENIDO: ESTRUCTURAL

NPB

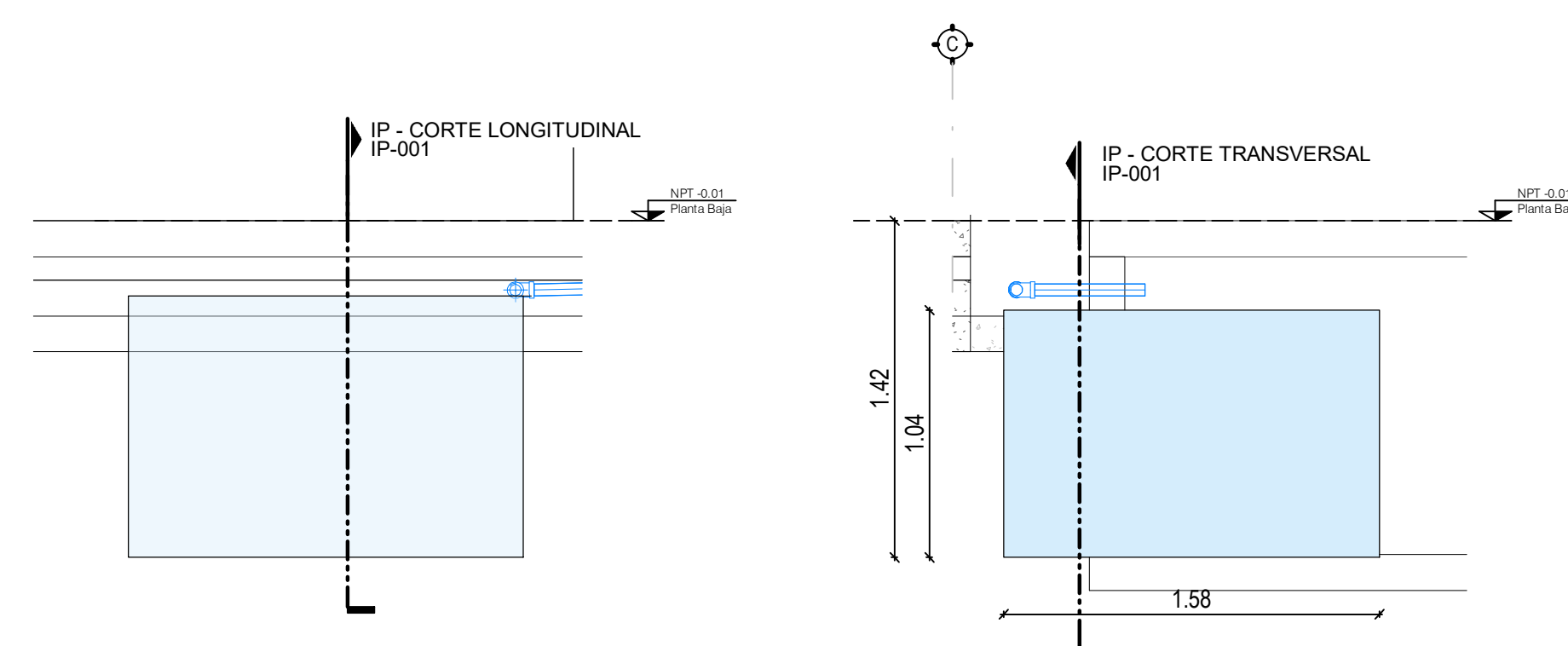
ESCALA: Indicada COTAS: METROS FECHA: Junio 2020

CLAVE DE PLANO:

IP-01



1 IP - NPB
1:25



2 IP - CORTE TRANSVERSAL
1:25

3 IP - CORTE LONGITUDINAL
1:25

CUADRO SELECTIVO DE MATERIALES

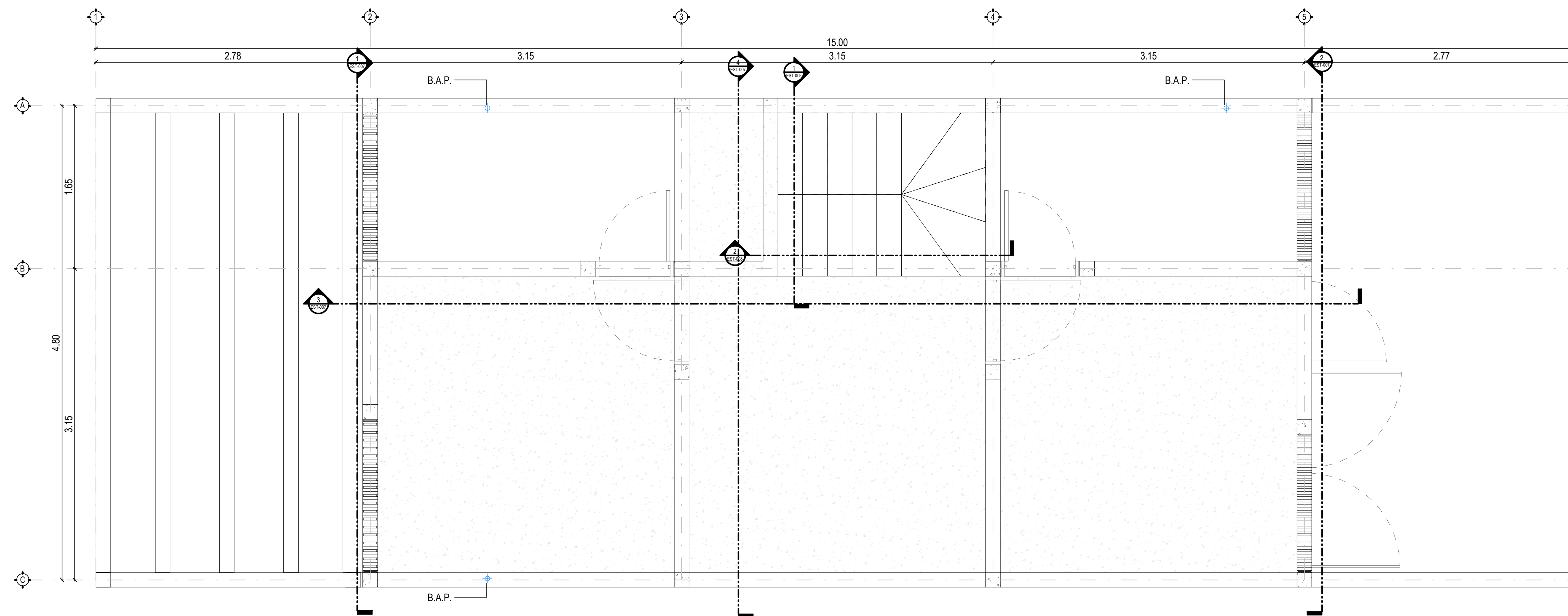
ZONA	DIAMETRO	TUBERÍA
REDES GENERALES RAMALEO DE DESCARGA Y COLECTORES SANITARIOS	2000 mm Y MENORES	TUBO DE POLICLORURO DE VINILO (TUBERÍA PVC) YA SEA SANITARIO O PLUVIAL MARCA DURMAN O SIMILAR

**SIMBOLOGÍA
INSTALACIÓN AGUA PLUVIAL**

	INDICA TUBERÍA DE AGUA PLUVIAL
	INDICA CODO
	INDICA YEE
	INDICA REDUCCIÓN
	INDICA SIGUE TUBERÍA
	INDICA FIN DE TUBERÍA
	INDICA FLUJO DE TUBERÍA
	INDICA ETIQUETA DE TUBERÍA
	INDICA DIAMETRO DE TUBERÍA
	INDICA LARGO DE TUBERÍA
	INDICA PENDIENTE DE TUBERÍA
	INDICA SALIDA DE AGUA PLUVIAL
	INDICA BAJADA DE AGUA PLUVIAL
	REGISTRO DE AGUA PLUVIAL (NÚMERO RESPECTIVO)
	TUBERÍA BAJA POR MURO
	NIVEL DE ARRASTRE
	INDICA NIVEL ALTO
	INDICA NIVEL BAJO

ESPECIFICACIONES PLUVIALES

- SE UTILIZARÁ TUBERÍA Y CONEXIONES DE PVC DURMAN SANITARIO CON CAMPANA PARA CEMENTAR.
 - EL PROCESO DE INSTALACIÓN SERÁ DE ACUERDO A LO INDICADO EN EL MANUAL TÉCNICO DURMAN.
 - LA PENDIENTE DE LOS RAMALES QUE LLEGAN A LOS REGISTROS TENDRÁN UNA PENDIENTE MÍNIMA DE 0.5%.
 - EL DESALOIDO DE AGUA SE HACIA COLECTORES POR MEDIO DE PENDIENTES QUE FAVORECEN EL ESCURRIMIENTO PLUVIAL.
- NOTAS GENERALES**
- LOS RAMALES DE ALIMENTACIÓN QUEDARÁN INSTALADOS EN FORMA OCULTA CON FÁCIL ACCESO PARA SU INSPECCIÓN.
 - ACOTACIONES - NIVELES EN METROS - DIÁMETROS EN dn (diámetro nominal) Y mm INDICADOS EN LÍNEA
 - UTILIZAR ÉSTE PLANO EXCLUSIVAMENTE PARA LAS INSTALACIONES INDICADAS.
 - INSTALACIÓN: SE EJECUTARÁ ÉSTA ACTIVIDAD DE ACUERDO A LOS DETALLES INDICADOS EN LOS PLANOS DE INSTALACIONES PLUVIALES. SERÁN REALIZADOS CON EL EQUIPO ADECUADO Y PERSONAL ESPECIALIZADO A FIN DE LA CORRECTA EJECUCIÓN DE LOS ALCANCES Y EL PERFECTO FUNCIONAMIENTO DEL SISTEMA.
 - PREPARACIÓN: TODAS LAS TUBERÍAS SERÁN CORTADAS EXACTAMENTE A LAS DIMENSIONES ESTABLECIDAS EN LOS PLANOS.
 - LONGITUD DE TUBERÍAS: EN TODOS LOS LUGARES DONDE LA OBRA PERMITA, COLOCARÁN LOS TUBOS COMPLETOS Y SOLO SE ADMITIRÁ TUBOS CORTADOS DONDE LA NATURALEZA DEL TRABAJO LO EXIJA.
 - REDUCCIONES: TODOS LOS CAMBIOS DE LOS DIÁMETROS DE TUBERÍAS Y UNIONES, SE EFECTUARÁN CON LOS ACCESORIOS TÉCNICAMENTE RECOMENDADOS.



1 IP - N01
1 : 25

CUADRO SELECTIVO DE MATERIALES		
ZONA	DIAMETRO	TUBERÍA
REDES GENERALES RAMALEO DE DESCARGA Y COLECTORES SANITARIOS	2000 mm Y MENORES	TUBO DE POLICLORURO DE VINILO (TUBERÍA PVC) YA SEA SANITARIO O PLUVIAL MARCA DURMAN O SIMILAR

SIMBOLOGÍA INSTALACIÓN AGUA PLUVIAL	
	INDICA TUBERÍA DE AGUA PLUVIAL
	INDICA CODO
	INDICA YEE
	INDICA REDUCCIÓN
	INDICA SIGUE TUBERÍA
	INDICA FIN DE TUBERÍA
	INDICA FLUJO DE TUBERÍA
	INDICA ETIQUETA DE TUBERÍA
	INDICA LARGO DE TUBERÍA
	INDICA PENDIENTE DE TUBERÍA
	INDICA SALIDA DE AGUA PLUVIAL
	INDICA BAJADA DE AGUA PLUVIAL
	REGISTRO DE AGUA PLUVIAL (NÚMERO RESPECTIVO)
	TUBERÍA BAJA POR MURO
	NIVEL DE ARRASTRE INDICA NIVEL ALTO INDICA NIVEL BAJO

50.00 mmø
2.75 m
2.0 %
S.A.P.
B.A.P.
RP #
T.B.M.
N.A. +0.000
-0.800

ESPECIFICACIONES PLUVIALES	
1.-SE UTILIZARÁ TUBERÍA Y CONEXIONES DE PVC DURMAN SANITARIO CON CAMPANA PARA CEMENTAR.	
2.-EL PROCESO DE INSTALACIÓN SERÁ DE ACUERDO A LO INDICADO EN EL MANUAL TÉCNICO DURMAN.	
3.-LA PENDIENTE DE LOS RAMALES QUE LLEGAN A LOS REGISTROS TENDRÁN UNA PENDIENTE MÍNIMA DE 0.5%.	
4.- EL DESALJOJO DE AGUA SE HACIA COLECTORES POR MEDIO DE PENDIENTES QUE FAVORECEN EL ESCURRIMIENTO PLUVIAL.	
NOTAS GENERALES	
1.- LOS RAMALES DE ALIMENTACIÓN QUEDARÁN INSTALADOS EN FORMA OCULTA CON FÁCIL ACCESO PARA SU INSPECCIÓN.	
2.- ACOTACIONES : -NIVELES EN METROS - DIAMETROS EN øn (diámetro nominal) Y mm INDICADOS EN LÍNEA	
3.- UTILIZAR ÉSTE PLANO EXCLUSIVAMENTE PARA LAS INSTALACIONES INDICADAS.	
4.- INSTALACIÓN: SE EJECUTARÁ ÉSTA ACTIVIDAD DE ACUERDO A LOS DETALLES INDICADOS EN LOS PLANOS DE INSTALACIONES PLUVIALES. SERÁN REALIZADOS CON EL EQUIPO ADECUADO Y PERSONAL ESPECIALIZADO A FIN DE LA CORRECTA EJECUCIÓN DE LOS ALCANCES Y EL PERFECTO FUNCIONAMIENTO DEL SISTEMA.	
5.- PREPARACIÓN: TODAS LAS TUBERÍAS SERÁN CORTADAS EXACTAMENTE A LAS DIMENSIONES ESTABLECIDAS EN LOS PLANOS.	
7.- LONGITUD DE TUBERÍAS: EN TODOS LOS LUGARES DONDE LA OBRA PERMITA COLOCARÁN LOS TUBOS COMPLETOS Y SOLO SE ADMITIRÁ TUBOS CORTADOS DONDE LA NATURALEZA DEL TRABAJO LO EXIJA.	
8.- REDUCCIONES: TODOS LOS CAMBIOS DE LOS DIÁMETROS DE TUBERÍAS Y UNIONES, SE EFECTUARÁN CON LOS ACCESORIOS TÉCNICAMENTE RECOMENDADOS.	

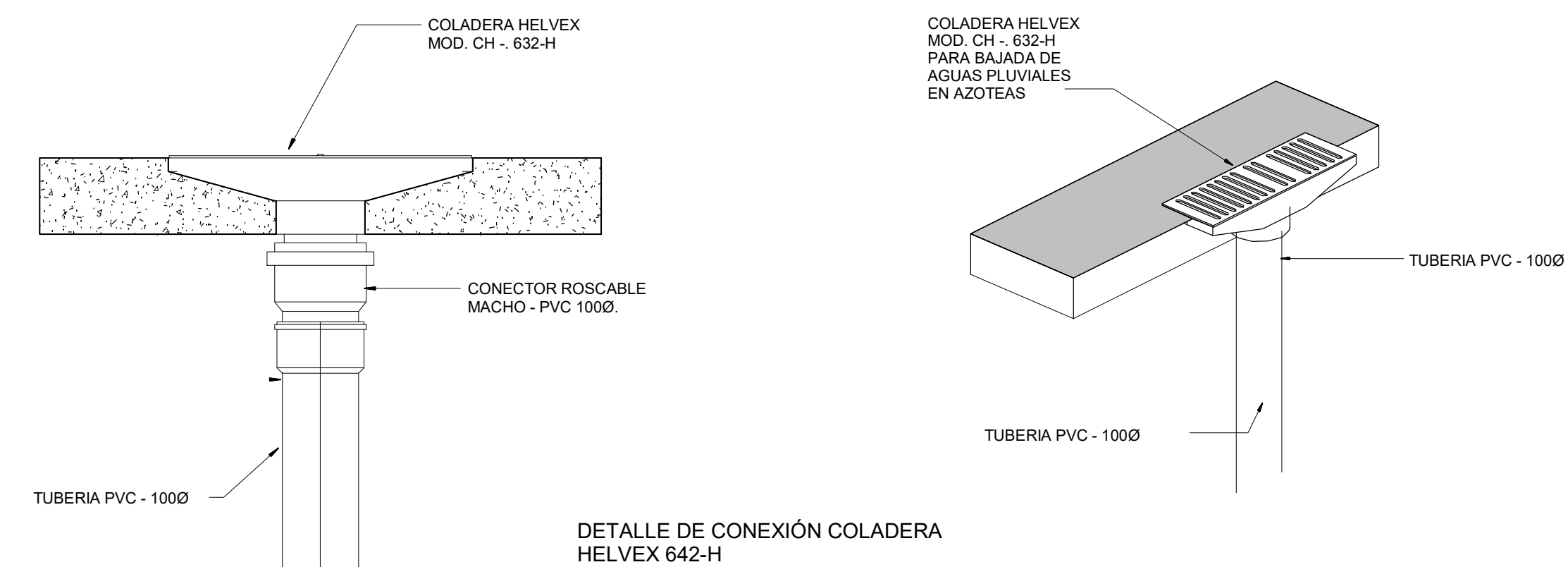
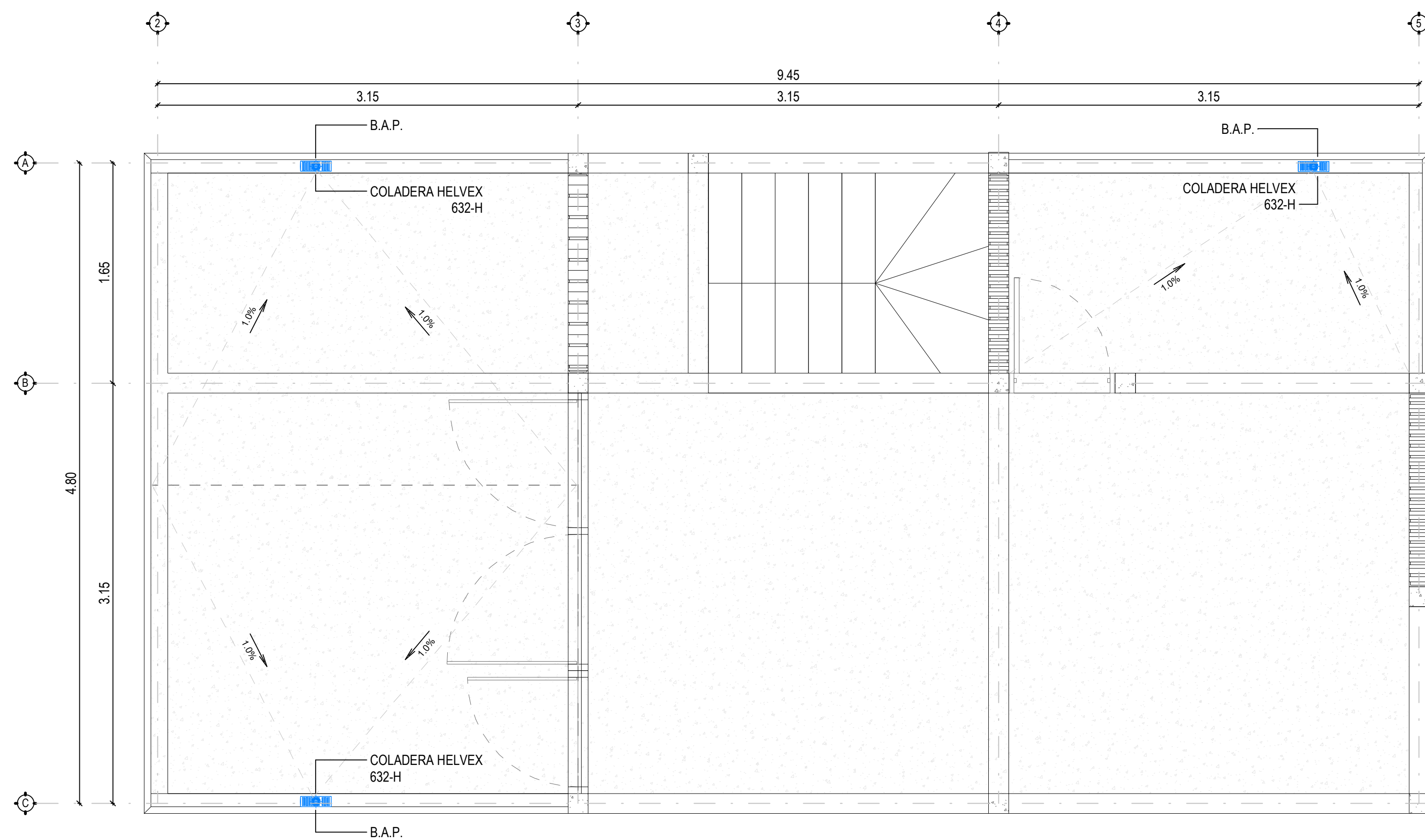
NOTAS GENERALES

REVISIONES:		
No.	DESCRIPCIÓN	FECHA
B	REVISIÓN IHS-01	30.06.2020

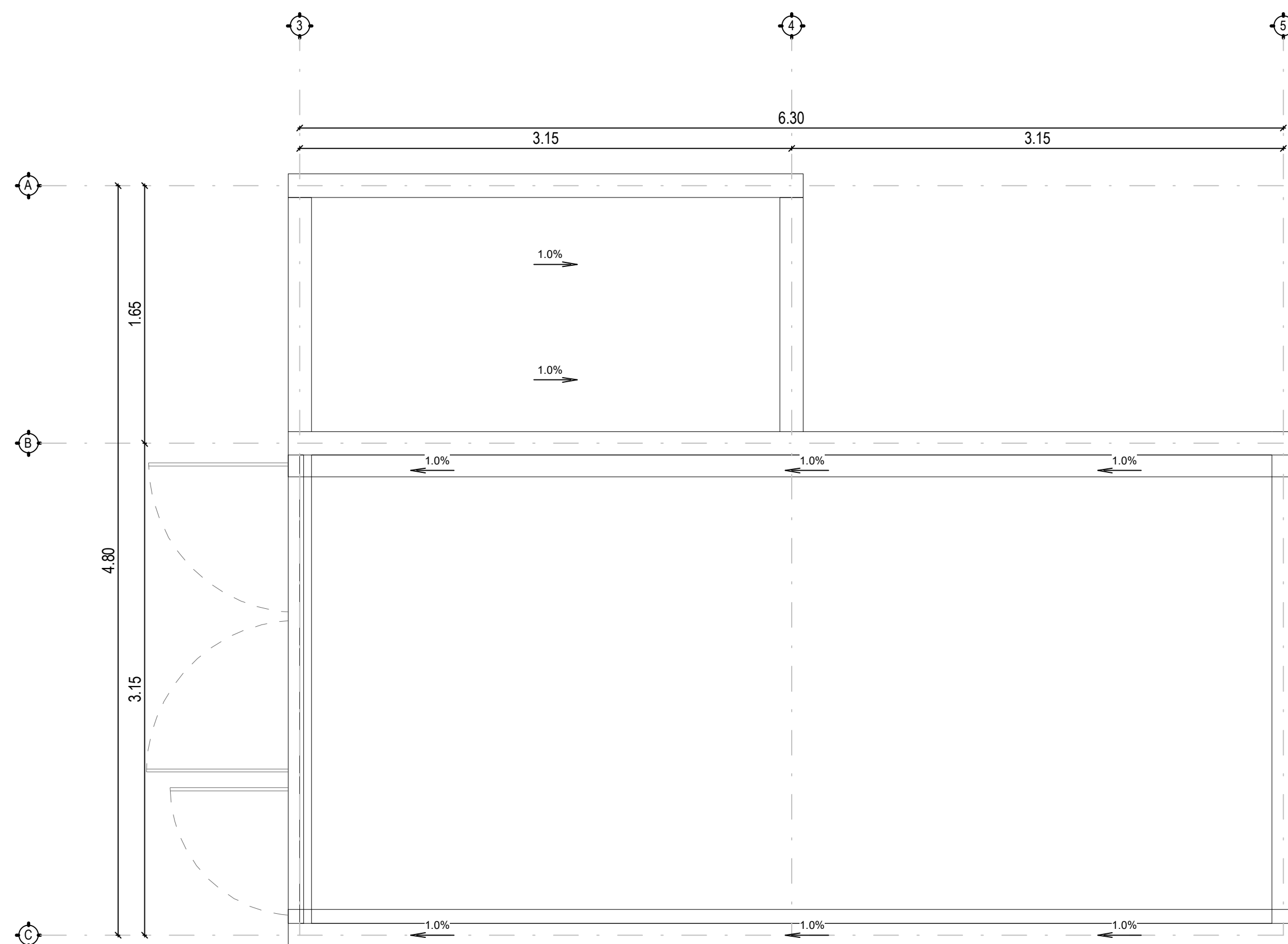
FIRMA PROPIETARIO:
FIRMA D. R. O.:
FIRMA CORRESPONSABLE:
FIRMA CORRESPONSABLE:

PROYECTO
**SISTEMA DE VIVIENDA
FOVISSSTE**
PROPIETARIO:
a|911
UBICACIÓN:
Ubicación del Prototipo

PROYECTO EJECUTIVO
CONTENIDO: ESTRUCTURAL
N01
ESCALA: Indicada COTAS: METROS FECHA: junio 2020
CLAVE DE PLANO:
IP-02



② IP - N02
1 : 25



① IH - AZOTEA Copy 1 Copy 1
1 : 25

CUADRO SELECTIVO DE MATERIALES		
ZONA	DIAMETRO	TUBERÍA
REDES GENERALES RAMALEO DE DESORRAGA Y COLECTORES SANITARIOS	2000 mm Y MENORES	TUBO DE POLICLORURO DE VINILO (TUBERÍA PVC) YA SEA SANITARIO O PLUVIAL MARCA DURMAN O SIMILAR

ESPECIFICACIONES PLUVIALES

- SE UTILIZARÁ TUBERÍA Y CONEXIONES DE PVC DURMAN SANITARIO CON CAMPANA PARA CEMENTAR.
 - EL PROCESO DE INSTALACIÓN SERÁ DE ACUERDO A LO INDICADO EN EL MANUAL TÉCNICO DURMAN.
 - LA PENDIENTE DE LOS RAMALES QUE LLEGAN A LOS REGISTROS TENDRÁN UNA PENDIENTE MÍNIMA DE 0.5%.
 - EL DESALJO DE AGUA SE HACIA COLECTORES POR MEDIO DE PENDIENTES QUE FAVOREZCAN EL ESCURRIMIENTO PLUVIAL.
- NOTAS GENERALES**
- LOS RAMALES DE ALIMENTACIÓN QUEDARÁN INSTALADOS EN FORMA OCULTA CON FÁCIL ACCESO PARA SU INSPECCIÓN.
 - ACOTACIONES: - NIVELES EN METROS
- DIÁMETROS EN dn (diámetro nominal) Y mm INDICADOS EN LÍNEA
 - UTILIZAR ESTE PLANO EXCLUSIVAMENTE PARA LAS INSTALACIONES INDICADAS.
 - INSTALACIÓN: SE EJECUTARÁ ÉSTA ACTIVIDAD DE ACUERDO A LOS DETALLES INDICADOS EN LOS PLANOS DE INSTALACIONES PLUVIALES. SERÁN REALIZADOS CON EL EQUIPO ADECUADO Y PERSONAL ESPECIALIZADO A FIN DE LA CORRECTA EJECUCIÓN DE LOS ALCANCES Y EL PERFECTO FUNCIONAMIENTO DEL SISTEMA.
 - PREPARACIÓN: TODAS LAS TUBERÍAS SERÁN CORTADAS EXACTAMENTE A LAS DIMENSIONES ESTABLECIDAS EN LOS PLANOS.
 - LONGITUD DE TUBERÍAS: EN TODOS LOS LUGARES DONDE LA OBRA PERMITA, COLOCARÁN LOS TUBOS COMPLETOS Y SOLO SE ADMITIRÁ TUBOS CORTADOS DONDE LA NATURALEZA DEL TRABAJO LO EXIJA.
 - REDUCCIONES: TODOS LOS CAMBIOS DE LOS DIÁMETROS DE TUBERÍAS Y UNIONES, SE EFECTUARÁN CON LOS ACCESORIOS TÉCNICAMENTE RECOMENDADOS.

**SIMBOLOGÍA
INSTALACIÓN AGUA PLUVIAL**

	INDICA TUBERÍA DE AGUA PLUVIAL
	INDICA CODO
	INDICA YEE
	INDICA REDUCCIÓN
	INDICA SIGUE TUBERÍA
	INDICA FIN DE TUBERÍA
	INDICA FLUJO DE TUBERÍA
	INDICA ETIQUETA DE TUBERÍA
	INDICA LARGO DE TUBERÍA
	INDICA PENDIENTE DE TUBERÍA
	INDICA SALIDA DE AGUA PLUVIAL
	INDICA BAJADA DE AGUA PLUVIAL
	REGISTRO DE AGUA PLUVIAL (NÚMERO RESPECTIVO)
	TUBERÍA BAJA POR MURO
	NIVEL DE ARRASTRE
	INDICAN NIVEL ALTO INDICAN NIVEL BAJO

NOTAS GENERALES

REVISIONES:

No.	DESCRIPCIÓN	FECHA
B	REVISIÓN IHS-01	30.06.2020

FIRMA PROPIETARIO:

FIRMA D. R. O.:

FIRMA CORRESPONSABLE:

FIRMA CORRESPONSABLE:

PROYECTO:

**SISTEMA DE VIVIENDA
FOVISSSTE**

PROPIETARIO:

a|911

UBICACIÓN:

Ubicación del Prototipo

PROYECTO EJECUTIVO

CONTENIDO:	ESTRUCTURAL N02 Y AZOTEA	
ESCALA: Indicada	COTAS: METROS	FECHA: Junio 2020

CLAVE DE PLANO:

IP-03

NOTAS GENERALES

REVISIONES:

No.	DESCRIPCION	FECHA
B	REVISION IHS-01	30.06.2020

FIRMA PROPIETARIO:

FIRMA D. R. O.:

FIRMA CORRESPONSABLE:

FIRMA CORRESPONSABLE:

PROYECTO:

**SISTEMA DE VIVIENDA
FOVISSSTE**

PROPIETARIO:

a|911

UBICACION:

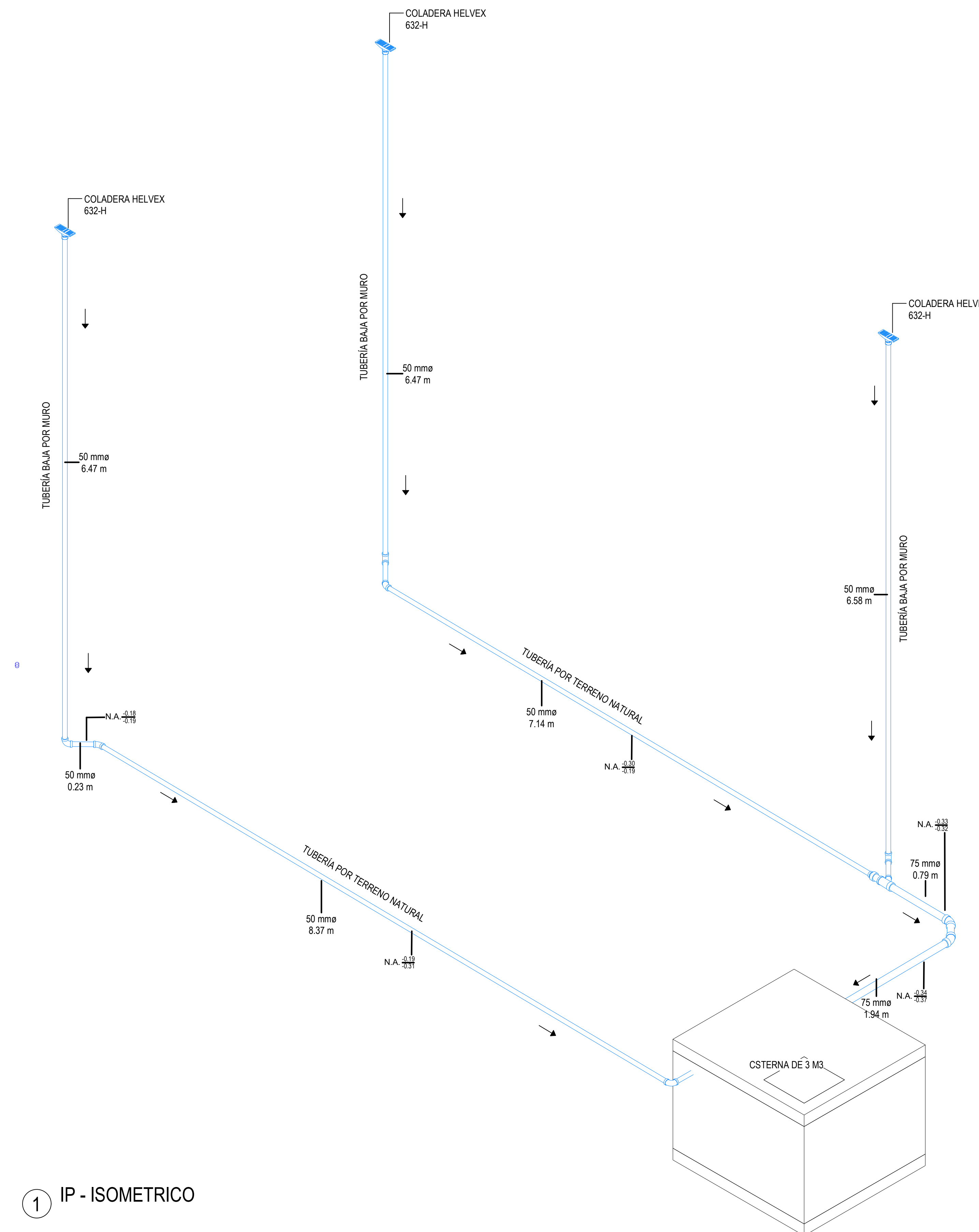
Ubicación del Prototipo

PROYECTO EJECUTIVO

CONTENIDO:	ESTRUCTURAL	↑ N
	ISOMÉTRICO	
ESCALA: Indicada	COTAS: METROS	FECHA: Junio 2020

CLAVE DE PLANO:

IP-04



1 IP - ISOMETRICO

CUADRO SELECTIVO DE MATERIALES		
ZONA	DIAMETRO	TUBERÍA
REDES GENERALES RAMALEO DE DESCARGA Y COLECTORES SANITARIOS	2000 mm Y MENORES	TUBO DE POLICLORURO DE VINILO (TUBERÍA PVC) YA SEA SANITARIO O PLUVIAL MARCA DURMAN O SIMILAR

- ESPECIFICACIONES PLUVIALES**
- SE UTILIZARÁ TUBERÍA Y CONEXIONES DE PVC DURMAN SANITARIO CON CAMPANA PARA CEMENTAR.
 - EL PROCESO DE INSTALACIÓN SERÁ DE ACUERDO A LO INDICADO EN EL MANUAL TÉCNICO DURMAN.
 - LA PENDIENTE DE LOS RAMALES QUE LLEGAN A LOS REGISTROS TENDRÁN UNA PENDIENTE MÍNIMA DE 0.5%.
 - EL DESALJO DE AGUA SE HACIA COLECTORES POR MEDIO DE PENDIENTES QUE FAVORECEN EL ESCURRIMIENTO PLUVIAL.
- NOTAS GENERALES**
- LOS RAMALES DE ALIMENTACIÓN QUEDARÁN INSTALADOS EN FORMA OCULTA CON FÁCIL ACCESO PARA SU INSPECCIÓN.
 - ACOTACIONES: NIVELES EN METROS - DIÁMETROS EN dn (diámetro nominal) Y mm INDICADOS EN LÍNEA
 - UTILIZAR ÉSTE PLANO EXCLUSIVAMENTE PARA LAS INSTALACIONES INDICADAS.
 - INSTALACIÓN: SE EJECUTARÁ ÉSTA ACTIVIDAD DE ACUERDO A LOS DETALLES INDICADOS EN LOS PLANOS DE INSTALACIONES PLUVIALES. SERÁN REALIZADOS CON EL EQUIPO ADECUADO Y PERSONAL ESPECIALIZADO A FIN DE LA CORRECTA EJECUCIÓN DE LOS ALCANCES Y EL PERFECTO FUNCIONAMIENTO DEL SISTEMA.
 - PREPARACIÓN: TODAS LAS TUBERÍAS SERÁN CORTADAS EXACTAMENTE A LAS DIMENSIONES ESTABLECIDAS EN LOS PLANOS.
 - LONGITUD DE TUBERÍAS: EN TODOS LOS LUGARES DONDE LA OBRA PERMITA, COLOCARÁN LOS TUBOS COMPLETOS Y SOLO SE ADMITIRÁ TUBOS CORTADOS DONDE LA NATURALEZA DEL TRABAJO LO EXIJA.
 - REDUCCIONES: TODOS LOS CAMBIOS DE LOS DIÁMETROS DE TUBERÍAS Y UNIONES, SE EFECTUARÁN CON LOS ACCESORIOS TÉCNICAMENTE RECOMENDADOS.

SIMBOLOGÍA INSTALACIÓN AGUA PLUVIAL	
	INDICA TUBERÍA DE AGUA PLUVIAL
	INDICA CODO
	INDICA YEE
	INDICA REDUCCIÓN
	INDICA SIGUE TUBERÍA
	INDICA FIN DE TUBERÍA
	INDICA FLUJO DE TUBERÍA
	INDICA ETIQUETA DE TUBERÍA
	INDICA DIÁMETRO DE TUBERÍA
	INDICA LARGO DE TUBERÍA
	INDICA PENDIENTE DE TUBERÍA
	INDICA SALIDA DE AGUA PLUVIAL
	INDICA BAJADA DE AGUA PLUVIAL
	REGISTRO DE AGUA PLUVIAL (NÚMERO RESPECTIVO)
	TUBERÍA BAJA POR MURO
	NIVEL DE ARRASTRE
	INDICA NIVEL ALTO
	INDICA NIVEL BAJO

NOTAS GENERALES

REVISIONES:

No.	DESCRIPCION	FECHA
B	REVISION IHS-01	30.06.2020

FIRMA PROPIETARIO:

FIRMA D. R. O.:

FIRMA CORRESPONSABLE:

FIRMA CORRESPONSABLE:

PROYECTO:

**SISTEMA DE VIVIENDA
FOVISSSTE**

PROPIETARIO:

a|911

UBICACION:

Ubicación del Prototipo

PROYECTO EJECUTIVO

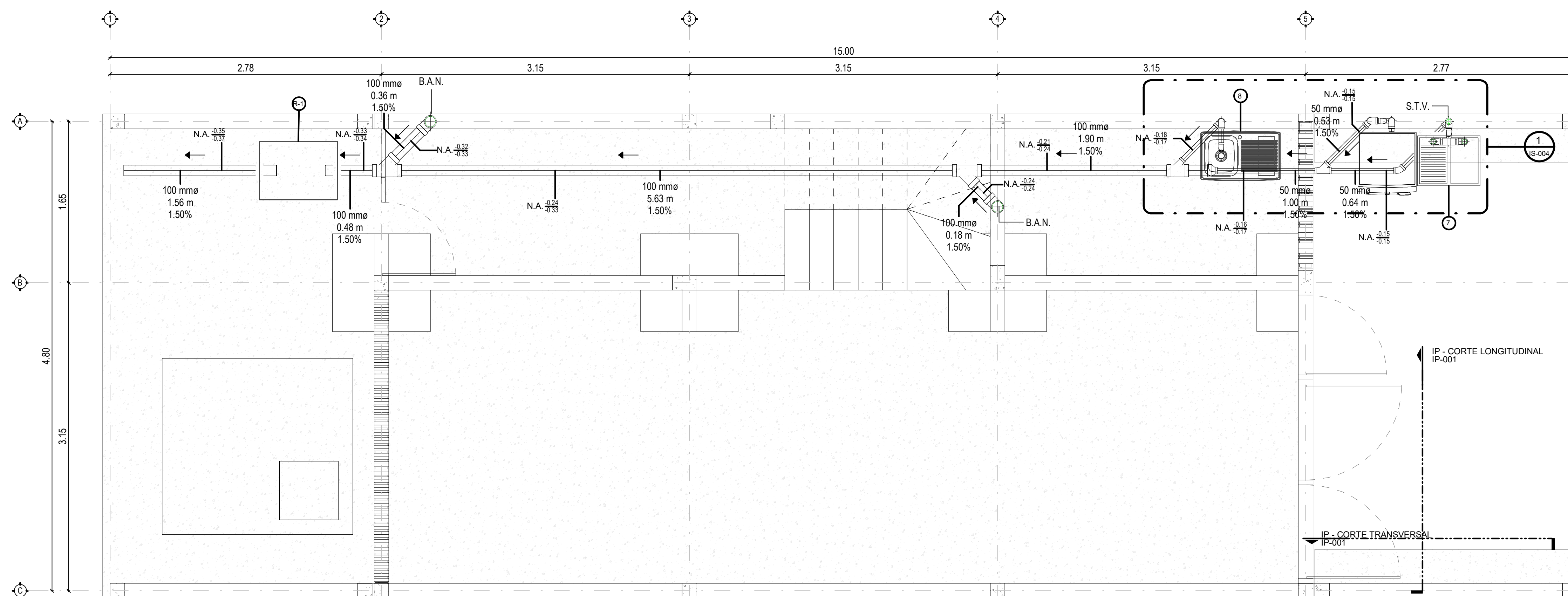
CONTENIDO: ESTRUCTURAL

NPB

ESCALA: Indicada COTAS: METROS FECHA: junio 2020

CLAVE DE PLANO:

IS-01



1 IS - NPB
1:25

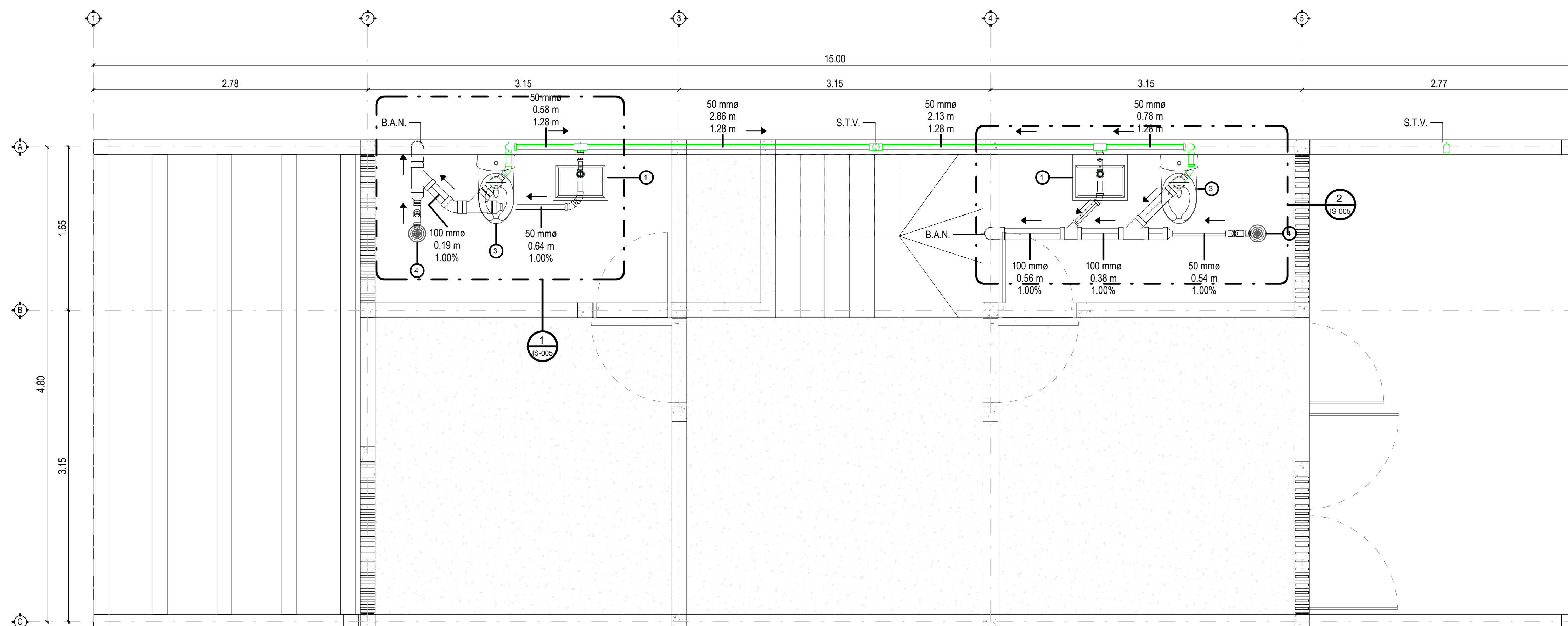
CUADRO SELECTIVO DE MATERIALES		
ZONA	DIAMETRO	TUBERÍA
REDES GENERALES RAMALEO DE DESCARGA Y COLECTORES SANITARIOS	2000 mm Y MENORES	TUBO DE POLICLORURO DE VINILO (TUBERÍA PVC) YA SEA SANITARIO O PLUVIAL MARCA DURMAN O SIMILAR

SIMBOLOGÍA EQUIPOS HIDROSANITARIOS	
1	LAVABO PARA MANOS
2	MEZCLADORA PARA LAVABO
3	W.C.
4	COLADERA PARA REGADERA
5	MONOMANDO PARA REGADERA
6	REGADERA
7	FREGADERO DE PIEDRA O SIMILAR
8	TARJA
9	MEZCLADORA PARA TARJA
10	LLAVE NARIZ
11	CALENTADOR DE TANQUE PARA GAS L.P.
12	TINACO ROTOPLAS DE 1.100 LT

ESPECIFICACIONES	
REGISTROS:	
1-	TODOS LOS REGISTROS SERÁN PREFABICADOS DE CONCRETO MARCA MELQRO.
2-	SE INSTALARÁN EN LOS LUGARES QUE SE INDICAN EN LOS PLANOS Y DE LAS DIMENSIONES CORRESPONDIENTES SEGÚN EL TIPO DE REGISTRO.
3-	EL NÚMERO DE TUBOS CON SUS RESPECTIVOS DIÁMETROS QUE LLEGAN A CADA REGISTRO ESTA REGIDO SEGÚN EL PLANO SANITARIO.
4-	LA CUÑETA DENTRO DEL REGISTRO SE HARÁ DE CEMENTO POBRE CON ACABADO PULIDO, CON UN PENDIENTE APROXIMADA DEL 2% DIRIGIDA HACIA LA SALIDA DEL REGISTRO. LA FORMA DE LA CUÑETA SE REALIZARÁ A CRITERIO DEL CONSTRUCTOR CON EL FIN DE CANALIZAR LAS AGUAS NEGRAS A UNA SALIDA.
5-	LA TUBERÍA DE SALIDA DE CADA REGISTRO SE HARÁ AL NIVEL DEL LA BASE DEL MISMO.
6-	ANTES DE LA EJECUCIÓN DEL TRABAJO, EL CONTRATISTA DEBERÁ COORDINAR CON EL ESTRUCTURISTA EL PASE DE LAS TUBERÍAS POR LAS ÁREAS DE CIMENTACIÓN.
ZANJAS:	
1-	LAS ESPECIFICACIONES DE EXCAVACION PARA LOS TUBOS SANITARIOS DENTRO DE Y FUERA DEL PROYECTO SE ESPECIFICAN EN ESTE PLANO.
2-	EN EL CASO DE JUNTARSE DOS O MAS TUBERÍAS EN UNA ZANJA SE COLOCARÁN EN UNA SOLA. SE RECOMIENDAN SITUAR AL MISMO NIVEL DE ELEVACIÓN.
3-	EN ZANJAS DENTRO DEL PROYECTO DONDE LA PROFUNDIDAD DEL TUBO SEA MENOR A 30 CM RESPECTO AL LOMO SUPERIOR DEL TUBO, EL RELLENO SUPERIOR SERÁ ÚNICAMENTE TEPETATE APISADO EN OBRA. DE LO CONTRARIO SE SEGUIRÁ LO MENCIONADO EN ESTE PLANO.

SIMBOLOGÍA INSTALACIÓN SANITARIA	
	INDICA TUBERÍA DE AGUA NEGRA
	INDICA TUBERÍA DE VENTILACIÓN SANITARIA
	INDICA CODO
	INDICA CODO 90° CON VENTILACIÓN
	INDICA YEE
	INDICA REDUCCIÓN
	INDICA SIGUE TUBERÍA
	INDICA FIN DE TUBERÍA
	INDICA FLUJO DE TUBERÍA
	INDICA ETIQUETA DE TUBERÍA
	INDICA DIÁMETRO DE TUBERÍA
	INDICA LARGO DE TUBERÍA
	INDICA PENDIENTE DE TUBERÍA
	INDICA BAJA DE AGUA NEGRA
	INDICA SUBE TUBO DE VENTILACIÓN (VER PLANO VS-001)
	NIVEL DE ARRASTRE SANITARIO
	INDICA NIVEL ALTO
	INDICA NIVEL BAJO

ESPECIFICACIONES	
SANITARIAS:	
1-	PARA LA EJECUCIÓN DE LAS INSTALACIONES SANITARIAS DENTRO DEL PROYECTO, SE UTILIZARÁ TUBERÍA Y ACCESORIOS DE PVC SANITARIA.
2-	LA PENDIENTE DE LOS RAMALES DE INTERIOR PROCEDENTES DE LOS DIFERENTES NUCLEOS ASI COMO LOS EXTERIORES QUE LLEGAN A LOS REGISTROS NO SERÁ MENOR DE 1.5%.
3-	TODA CONEXIÓN Y/O TUBERÍA, DEBERÁ LUARSE Y LIMPIARSE ANTES DE SER UNIDA CON PEGAMENTO PARA PVC.
4-	TODA TUBERÍA TENDIDA SOBRE EL TERRENO DEBERÁ CONTAR CON UNA CAMA DE ARENA CRIBADA. VER PLANO DE DETALLE PARA ESTE PUNTO.
5-	LOS REGISTROS SERÁN FABRICADOS EN SITIO (VER PLANO DE DETALLES). SE INSTALARÁN EN LOS LUGARES QUE SE INDICAN EN LOS PLANOS Y DE LAS DIMENSIONES CORRESPONDIENTES SEGÚN EL TIPO DE REGISTRO.
6-	SE UTILIZARÁN LA PIEZAS DEL CUADRO DE SIMBOLOGÍA SEGÚN OCASIÓN PARA EVITAR DEFORMACIONES EN LOS RAMALES.
7-	EN EL CAMBIO DE DIRECCIONES DEL RAMAL SE DEBERAN EVITAR LAS CONEXIONES A 90° PARA NO RESTARLE VELOCIDAD A LA DESCARGA DE AGUAS NEGRAS.
GENERALES:	
1-	TODOS LOS MATERIALES CON QUE SE EJECUTEN LAS INSTALACIONES SERÁN NUEVOS Y DE PRIMERA CALIDAD.
2-	TODA TUBERÍA ADOSADA POR EL "LECHO BAJO" DE LOSAS DE ENTREPISO O AZOTEA, DEBERÁ SUJETARSE APROPIADAMENTE MEDIANTE SOPORTES TIPO PERA, MARCA CLEVIS (VER PLANO DE DETALLE) CUMPLIENDO LAS SEPARACION SEGÚN EL DIÁMETRO DEL TUBO.
3-	TODA TUBERÍA ADOSADA A MUROS DEBERÁ SUJETARSE APROPIADAMENTE MEDIANTE ABRAZADERA (VER PLANO DE DETALLE) LAS SEPRACION SEGÚN EL DIÁMETRO DEL TUBO.
4-	PARA LA TUBERÍA INSTALADA POR MUROS, SE DEBERÁ RANURAR ESTE DE UNA DIMENSION DONDE E TUBO PUEDA COLOCARSE SIN RESTRICCIÓN. UNA VEZ REALIZADA LA PRUEBA GENERAL DE HERMETICIDAD, SE PODRÁ RESANAR CON MORTERO CEMENTO-ARENA 1:5.
5-	LOS RAMALES DE ALIMENTACIÓN QUEDARÁN INSTALADOS EN FORMA OCULTA CON FÁCIL ACCESO PARA SU INSPECCIÓN Y MANTENIMIENTO.
6-	PARA EVITAR QUE LAS TUBERÍAS RECIBAN MATERIALES EXTRAÑOS, DEBERAN DEJARSE TAPADOS TODAS LAS BOCAS HASTA SER INSTALADOS LOS MUEBLES O EQUIPOS.
7-	ACOTACIONES: - NIVELES EN METROS - DIÁMETROS EN dn (diámetro nominal) Y mm INDICADOS EN LÍNEA
8-	INSTALACIÓN: SE EJECUTARÁ ESTA ACTIVIDAD CON EL EQUIPO ADECUADO Y PERSONAL ESPECIALIZADO A FIN DE LA CORRECTA EJECUCIÓN DE LOS ALCANCES Y EL PERFECTO FUNCIONAMIENTO DEL SISTEMA.
9-	PREPARACIÓN: TODAS LAS TUBERÍAS SERÁN CORTADAS EXACTAMENTE A LAS DIMENSIONES ESTABLECIDAS EN LOS PLANOS Y REVISADAS EN CAMPO PARA SU PERFECTA COLOCACIÓN.
10-	LONGITUD DE TUBERÍAS: EN TODOS LOS LUGARES DONDE LA OBRA PERMITA COLOCARÁN LOS TUBOS COMPLETOS Y SOLO SE ADMITIRÁ TUBOS CORTADOS DONDE LA NATURALEZA DEL TRABAJO LO EXIJA.
11-	REDUCCIONES: TODOS LOS CAMBIOS DE LOS DIÁMETROS DE TUBERÍAS Y UNIONES, SE EFECTUARÁN CON LOS ACCESORIOS TÉCNICAMENTE RECOMENDADOS.
12-	NO SE PODRÁN CUBRIR LAS TUBERÍAS HASTA QUE EL SUPERVISOR ACEPTE LAS JUNTAS, ALINEAMIENTOS Y PRUEBAS DE LA MISMA.
13-	UTILIZAR ÉSTE PLANO EXCLUSIVAMENTE PARA LAS INSTALACIONES INDICADAS.
14-	PARA REVISAR LA CONEXIÓN A RED MUNICIPAL CONSULTAR PLANO DE DETALLES.



1 IS - N01
1:25

CUADRO SELECTIVO DE MATERIALES		
ZONA	DIAMETRO	TUBERÍA
REDES GENERALES RAMALEO DE DESCRAGA Y COLECTORES SANITARIOS	2000 mm Y MENORES	TUBO DE POLICLORURO DE VINILO (TUBERÍA PVC) YA SEA SANITARIO O PLUVIAL MARCA DURMAN O SIMILAR

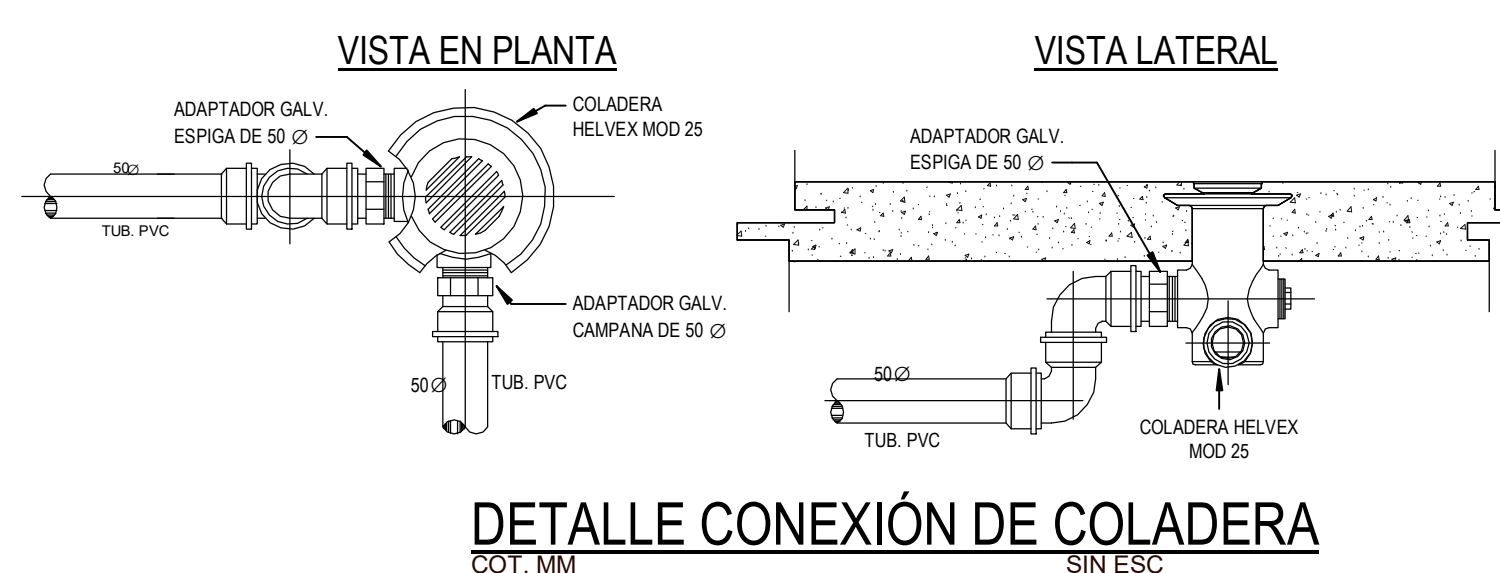
REVISIONES:		
No.	DESCRIPCION	FECHA
B	REVISIÓN IHS-01	30.06.2020

FIRMA PROPIETARIO:
FIRMA D. R. O.:
FIRMA CORRESPONSABLE:
FIRMA CORRESPONSABLE:

PROYECTO:
**SISTEMA DE VIVIENDA
FOVISSSTE**

PROPIETARIO:
a|911
UBICACIÓN:
Ubicación del Prototipo

PROYECTO EJECUTIVO
CONTENIDO: ESTRUCTURAL
NPA
ESCALA: Indicada COTAS: METROS FECHA: Junio 2020
CLAVE DE PLANO:
IS-02

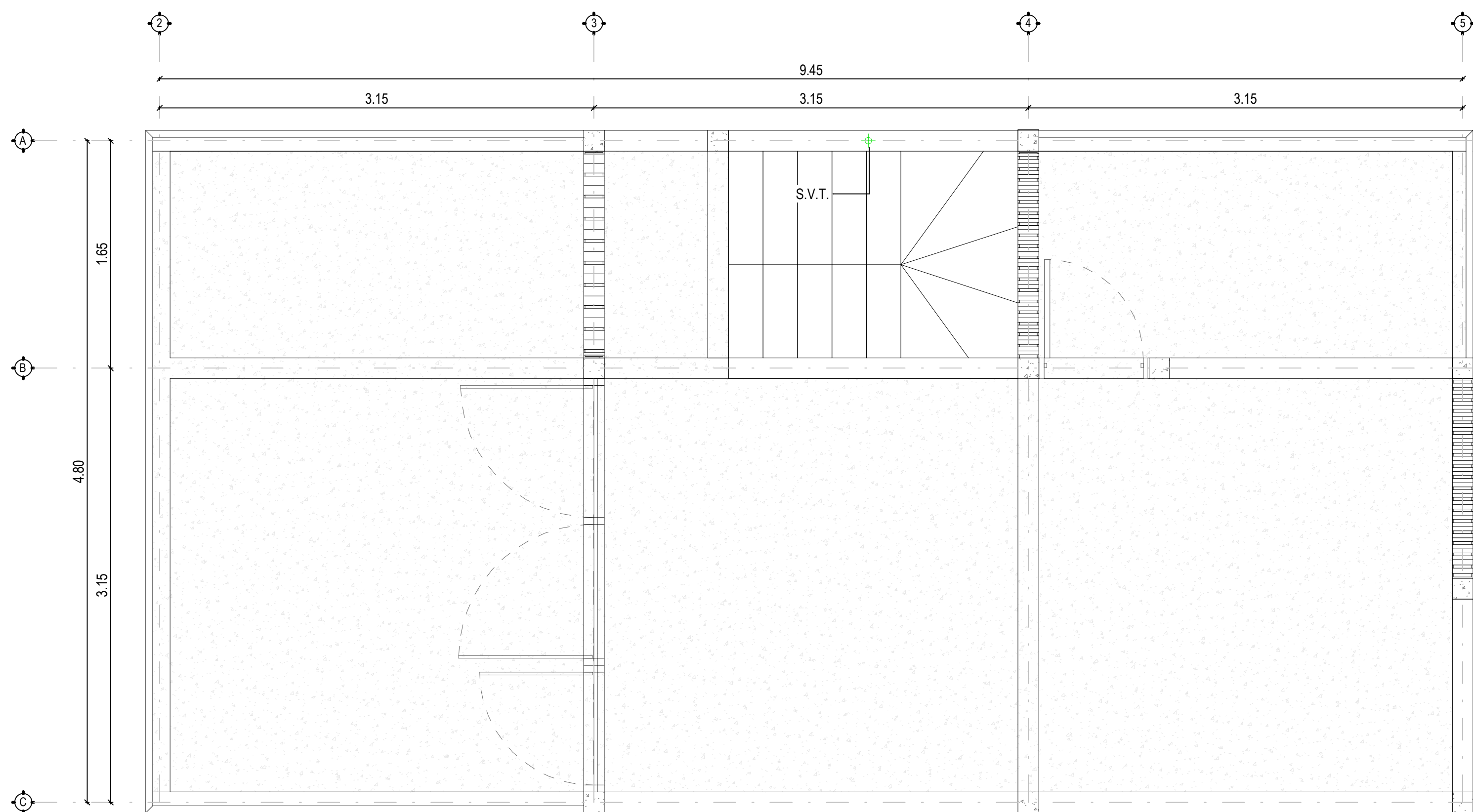


SIMBOLOGÍA EQUIPOS HIDROSANITARIOS	
1	LAVABO PARA MANOS
2	MEZCLADORA PARA LAVABO
3	W.C.
4	COLADERA PARA REGADERA
5	MONOMANDO PARA REGADERA
6	REGADERA
7	FREGADERO DE PIEDRA O SIMILAR
8	TARJA
9	MEZCLADORA PARA TARJA
10	LLAVE NARIZ
11	CALENTADOR DE TANQUE PARA GAS L.P.
12	TINACO ROTOPLAS DE 1,100 LT

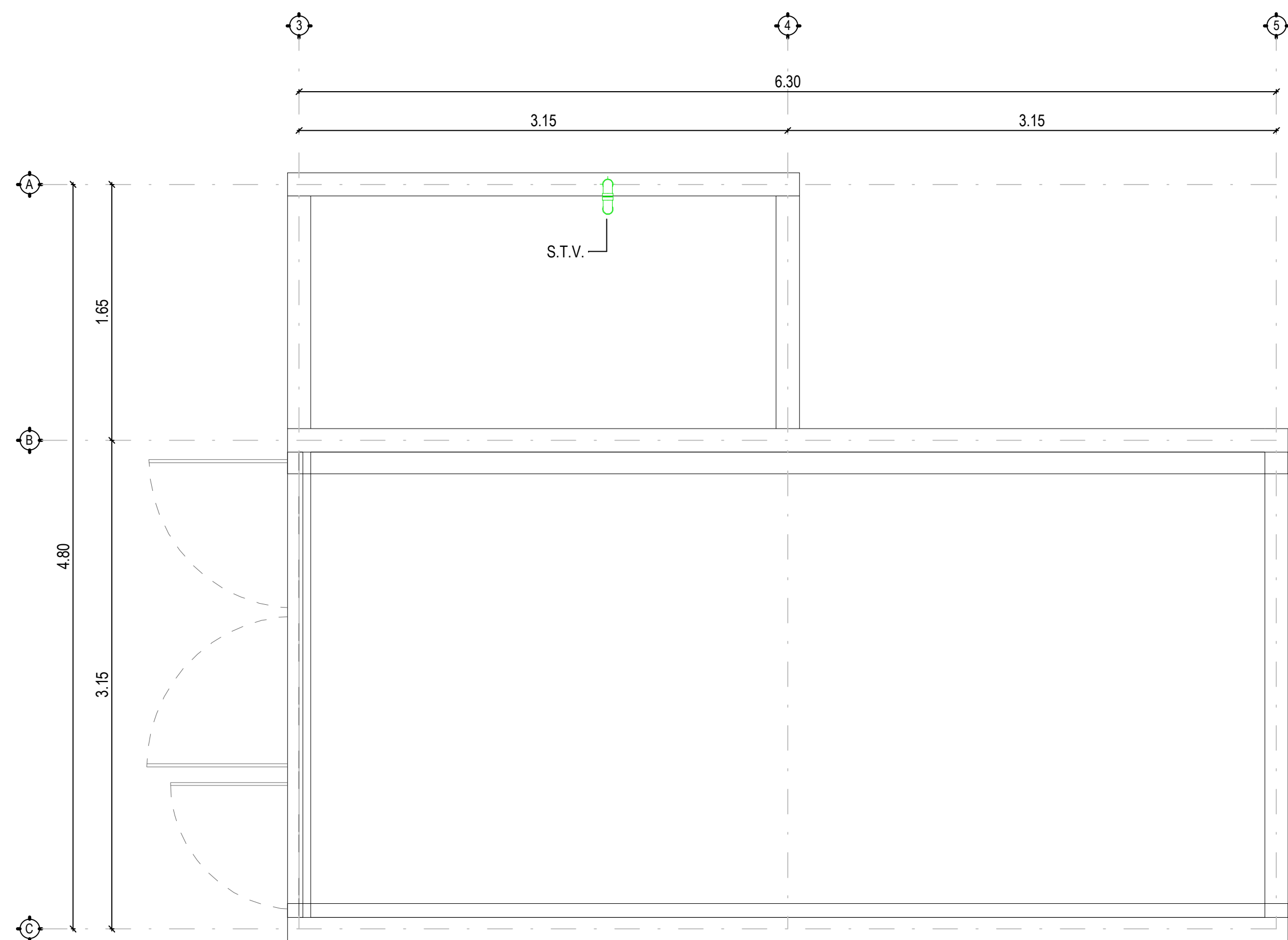
SIMBOLOGÍA INSTALACIÓN SANITARIA	
	INDICA TUBERÍA DE AGUA NEGRA
	INDICA TUBERÍA DE VENTILACION SANITARIA
	INDICA CODO
	INDICA CODO 90° CON VENTILACION
	INDICA YEE
	INDICA REDUCCION
	INDICA SIGUE TUBERÍA
	INDICA FIN DE TUBERÍA
	INDICA FLUJO DE TUBERÍA
	INDICA ETIQUETA DE TUBERÍA
	INDICA DIAMETRO DE TUBERÍA
	INDICA LONGITUD DE TUBERÍA INDICA PENDIENTE DE TUBERÍA
	INDICA BAJA DE AGUA NEGRA
	INDICA SUBE TUBO DE VENTILACION (VER PLANO VS-001)
	INDICA NIVEL ALTO
	INDICA NIVEL BAJO

ESPECIFICACIONES	
SANITARIAS:	<p>1.- PARA LA EJECUCIÓN DE LAS INSTALACIONES SANITARIAS DENTRO DEL PROYECTO, SE UTILIZARÁ TUBERÍA Y ACCESORIOS DE PVC SANITARIA.</p> <p>2.- LA PENDIENTE DE LOS RAMALES DE INTERIOR PROCEDENTES DE LOS DIFERENTES NUCLEOS ASI COMO LOS EXTERIORES QUE LLEGAN A LOS REGISTROS NO SERA MENOR DE 1.5%.</p> <p>3.- TODA CONEXIÓN Y/O TUBERÍA, DEBERÁ LUARSE Y LIMPIARSE ANTES DE SER UNIDA CON PEGAMENTO PARA PVC.</p> <p>4.- TODA TUBERÍA TENDIDA SOBRE EL TERRENO DEBERÁ CONTAR CON UNA CAMA DE ARENA CRIBADA. VER PLANO DE DETALLE PARA ESTE PUNTO.</p> <p>5.- LOS REGISTROS SERÁN FABRICADOS EN SITIO (VER PLANO DE DETALLES); SE INSTALARÁN EN LOS LUGARES QUE SE INDICAN EN LOS PLANOS Y DE LAS DIMENSIONES CORRESPONDIENTES SEGÚN EL TIPO DE REGISTRO.</p> <p>6.- SE UTILIZARÁN LAS PIEZAS DEL CUADRO DE SIMBOLOGÍA SEGÚN OCASIÓN PARA EVITAR DEFORMACIONES EN LOS RAMALES.</p> <p>7.- EN EL CAMBIO DE DIRECCIONES DEL RAMAL SE DEBERAN EVITAR LAS CONEXIONES A 90° PARA NO RESTARLE VELOCIDAD A LA DESCARGA DE AGUAS NEGRAS.</p> <p>8.- PARA LA TUBERÍA INSTALADA POR MUROS, SE DEBERÁ RANURAR ESTE DE UNA DIMENSIÓN DONDE E TUBO PUEDA COLOCARSE SIN RESTRICCIÓN. UNA VEZ REALIZADA LA PRUEBA GENERAL DE HERMETICIDAD, SE PODRÁ RESANAR CON MORTERO CEMENTO-ARENA 1:5.</p> <p>9.- LOS RAMALES DE ALIMENTACIÓN QUEDARÁN INSTALADOS EN FORMA OCULTA CON FÁCIL ACCESO PARA SU INSPECCIÓN Y MANTENIMIENTO.</p> <p>10.- PARA EVITAR QUE LAS TUBERÍAS RECIBAN MATERIALES EXTRAÑOS, DEBERAN DEJARSE TAPADOS TODAS LAS BOCAS HASTA SER INSTALADOS LOS MUEBLES O EQUIPOS.</p> <p>11.- ACOTACIONES: - NIVELES EN METROS - DIAMETROS EN dn (diámetro nominal) Y mm INDICADOS EN LÍNEA</p> <p>12.- INSTALACIÓN: SE EJECUTARÁ ÉSTA ACTIVIDAD CON EL EQUIPO ADECUADO Y PERSONAL ESPECIALIZADO A FIN DE LA CORRECTA EJECUCIÓN DE LOS ALCANCES Y EL PERFECTO FUNCIONAMIENTO DEL SISTEMA.</p> <p>13.- PREPARACIÓN: TODAS LAS TUBERÍAS SERÁN CORTADAS EXACTAMENTE A LAS DIMENSIONES ESTABLECIDAS EN LOS PLANOS Y REVISADAS EN CAMPO PARA SU PERFECTA COLOCACIÓN.</p> <p>14.- LONGITUD DE TUBERÍAS: EN TODOS LOS LUGARES DONDE LA OBRA PERMITA, COLOCARÁN LOS TUBOS COMPLETOS Y SOLO SE ADMITIRÁ TUBOS CORTADOS DONDE LA NATURALEZA DEL TRABAJO LO EXIJA.</p> <p>15.- REDUCCIONES: TODOS LOS CAMBIOS DE LOS DIAMETROS DE TUBERÍAS Y UNIONES, SE EFECTUARÁN CON LOS ACCESORIOS TÉCNICAMENTE RECOMENDADOS.</p> <p>16.- NO SE PODRÁN CUBRIR LAS TUBERÍAS HASTA QUE EL SUPERVISOR ACEPTE LAS JUNTAS, ALINEAMIENTOS Y PRUEBAS DE LA MISMA.</p> <p>17.- UTILIZAR ÉSTE PLANO EXCLUSIVAMENTE PARA LAS INSTALACIONES INDICADAS.</p> <p>18.- PARA REVISAR LA CONEXIÓN A RED MUNICIPAL CONSULTAR PLANO DE DETALLES.</p>
GENERALES:	<p>1.- TODOS LOS MATERIALES CON QUE SE EJECUTEN LAS INSTALACIONES SERÁN NUEVOS Y DE PRIMERA CALIDAD.</p> <p>2.- TODA TUBERÍA ADOSADA POR EL "LECHO BAJO" DE LOSAS DE ENTREPISO O AZOTEA, DEBERÁ SUJETARSE APROPIADAMENTE MEDIANTE SOPORTES TIPO PERA, MARCA CLEVIS (VER PLANO DE DETALLE) CUMPLIENDO LAS SEPARACIONES SEGÚN EL DIÁMETRO DEL TUBO.</p> <p>3.- TODA TUBERÍA ADOSADA A MUROS DEBERÁ SUJETARSE APROPIADAMENTE MEDIANTE ABRAZADERA (VER PLANO DE DETALLE) LAS SEPARACIONES SEGÚN EL DIÁMETRO DEL TUBO.</p>

NOTAS GENERALES

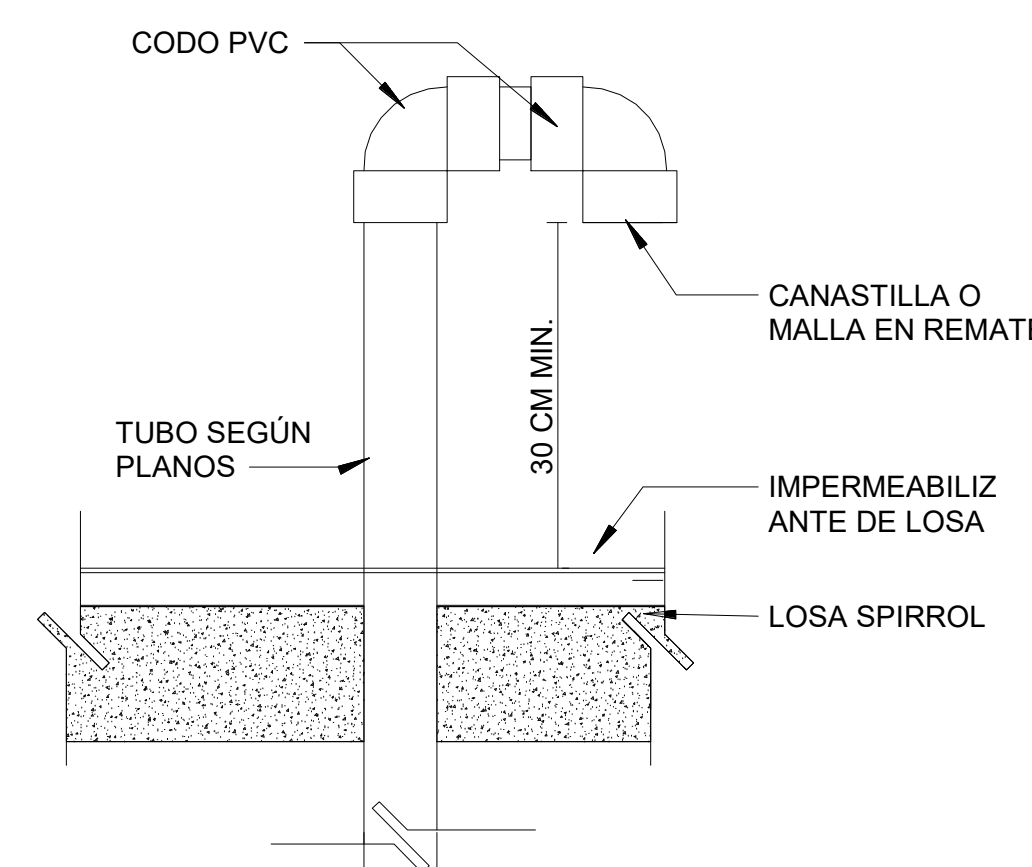


2 IS - N02
1:25



1 IS - AZOTEA
1:25

CUADRO SELECTIVO DE MATERIALES		
ZONA	DIAMETRO	TUBERÍA
REDES GENERALES RAMALEO DE DESCARGA Y COLECTORES SANITARIOS	2000 mm Y MENORES	TUBO DE POLICLORURO DE VINILO (TUBERÍA PVC) YA SEA SANITARIO O PLUVIAL MARCA DURMAN O SIMILAR



SIMBOLOGÍA INSTALACIÓN SANITARIA	
	INDICA TUBERÍA DE AGUA NEGRA
	INDICA TUBERÍA DE VENTILACION SANITARIA
	INDICA CODO
	INDICA CODO 90° CON VENTILACIÓN
	INDICA YEE
	INDICA REDUCCIÓN
	INDICA SIGUE TUBERÍA
	INDICA FIN DE TUBERÍA
	INDICA FLUJO DE TUBERÍA
	INDICA ETIQUETA DE TUBERÍA
	INDICA DIAMETRO DE TUBERÍA
	INDICA LARGO DE TUBERÍA
	INDICA PENDIENTE DE TUBERÍA
	INDICA BAJA DE AGUA NEGRA
	INDICA SUBE TUBO DE VENTILACION (VER PLANO VS-001)
	NIVEL DE ARRASTRE SANITARIO INDICA NIVEL ALTO INDICA NIVEL BAJO

DETALLE DE REMATE EN VENTILACIÓN

ESC. S/E

ESPECIFICACIONES

- SANITARIAS:**
- PARA LA EJECUCIÓN DE LAS INSTALACIONES SANITARIAS DENTRO DEL PROYECTO, SE UTILIZARÁ TUBERÍA Y ACCESORIOS DE PVC SANITARIA.
 - LA PENDIENTE DE LOS RAMALES DE INTERIOR PROCEDENTES DE LOS DIFERENTES NUCLEOS ASI COMO LOS EXTERIORES QUE LLEGAN A LOS REGISTROS NO SERA MENOR DE 1.5%.
 - TODA CONEXIÓN Y/O TUBERÍA, DEBERÁ LUARSE Y LIMPIARSE ANTES DE SER UNIDA CON PEGAMENTO PARA PVC.
 - TODA TUBERÍA TENDIDA SOBRE EL TERRENO DEBERÁ CONTAR CON UNA CAMA DE ARENA CRIBADA, VER PLANO DE DETALLE PARA ESTE PUNTO.
 - LOS REGISTROS SERÁN FABRICADOS EN SITIO (VER PLANO DE DETALLES), SE INSTALARÁN EN LOS LUGARES QUE SE INDICAN EN LOS PLANOS Y DE LAS DIMENSIONES CORRESPONDIENTES SEGÚN EL TIPO DE REGISTRO.
 - SE UTILIZARÁN LAS PIEZAS DEL CUADRO DE SIMBOLOGÍA SEGÚN OCASIÓN PARA EVITAR DEFORMACIONES EN LOS RAMALES.
 - EN EL CAMBIO DE DIRECCIONES DEL RAMAL SE DEBERÁN EVITAR LAS CONEXIONES A 90° PARA NO RESTARLE VELOCIDAD A LA DESCARGA DE AGUAS NEGRAS.
- GENERALES:**
- TODOS LOS MATERIALES CON QUE SE EJECUTEN LAS INSTALACIONES SERÁN NUEVOS Y DE PRIMERA CALIDAD.
 - TODA TUBERÍA ADOSADA POR EL "LECHO BAJO" DE LOSAS DE ENTREPISO O AZOTEA, DEBERÁ SUJETARSE APROPIADAMENTE MEDIANTE SOPORTES TIPO PERA, MARCA CLEVIS (VER PLANO DE DETALLE) CUMPLIENDO LAS SEPARACION SEGÚN EL DIAMETRO DEL TUBO.
 - TODA TUBERÍA ADOSADA A MUROS DEBERÁ SUJETARSE APROPIADAMENTE MEDIANTE ABRAZADERA (VER PLANO DE DETALLE) LAS SEPRACION SEGÚN EL DIAMETRO DEL TUBO.
 - PARA LA TUBERÍA INSTALADA POR MUROS, SE DEBERÁ RANURAR ESTE DE UNA DIMENSION DONDE EL TUBO PUEDA COLOCARSE SIN RESTRICCIÓN, UNA VEZ REALIZADA LA PRUEBA GENERAL DE HERMETICIDAD, SE PODRÁ RESANAR CON MORTERO CEMENTO-ARENA 1:5.
 - LOS RAMALES DE ALIMENTACIÓN QUEDARÁN INSTALADOS EN FORMA OCULTA CON FÁCIL ACCESO PARA SU INSPECCIÓN Y MANTENIMIENTO.
 - PARA EVITAR QUE LAS TUBERÍAS RECIBAN MATERIALES EXTRANOS, DEBERÁN DEJARSE TAPADOS TODAS LAS BOCAS HASTA SER INSTALADOS LOS MUEBLES O EQUIPOS.
 - ACOTACIONES: - NIVELES EN METROS
- DIAMETROS EN dn (diámetro nominal) Y mm INDICADOS EN LÍNEA
 - INSTALACIÓN: SE EJECUTARÁ ÉSTA ACTIVIDAD CON EL EQUIPO ADECUADO Y PERSONAL ESPECIALIZADO A FIN DE LA CORRECTA EJECUCIÓN DE LOS ALCANCES Y EL PERFECTO FUNCIONAMIENTO DEL SISTEMA.
 - PREPARACIÓN: TODAS LAS TUBERÍAS SERÁN CORTADAS EXACTAMENTE A LAS DIMENSIONES ESTABLECIDAS EN LOS PLANOS Y REVISADAS EN CAMPO PARA SU PERFECTA COLOCACIÓN.
 - LONGITUD DE TUBERÍAS: EN TODOS LOS LUGARES DONDE LA OBRA PERMITA, COLOCARÁN LOS TUBOS COMPLETOS Y SOLO SE ADMITIRÁ TUBOS CORTADOS DONDE LA NATURALEZA DEL TRABAJO LO EXIJA.
 - REDUCCIONES: TODOS LOS CAMBIOS DE LOS DIAMETROS DE TUBERÍAS Y UNIONES, SE EFECTUARÁN CON LOS ACCESORIOS TÉCNICAMENTE RECOMENDADOS.
 - NO SE PODRÁN CUBRIR LAS TUBERÍAS HASTA QUE EL SUPERVISOR ACEPTÉ LAS JUNTAS, ALINEAMIENTOS Y PRUEBAS DE LA MISMA.
 - UTILIZAR ÉSTE PLANO EXCLUSIVAMENTE PARA LAS INSTALACIONES INDICADAS.
 - PARA REVISAR LA CONEXIÓN A RED MUNICIPAL CONSULTAR PLANO DE DETALLES.

REVISIONES:

No.	DESCRIPCIÓN	FECHA
B	REVISIÓN IHS-01	30.06.2020

FIRMA PROPIETARIO:

FIRMA D. R. O.:

FIRMA CORRESPONSABLE:

FIRMA CORRESPONSABLE:

PROYECTO:

**SISTEMA DE VIVIENDA
FOVISSSTE**

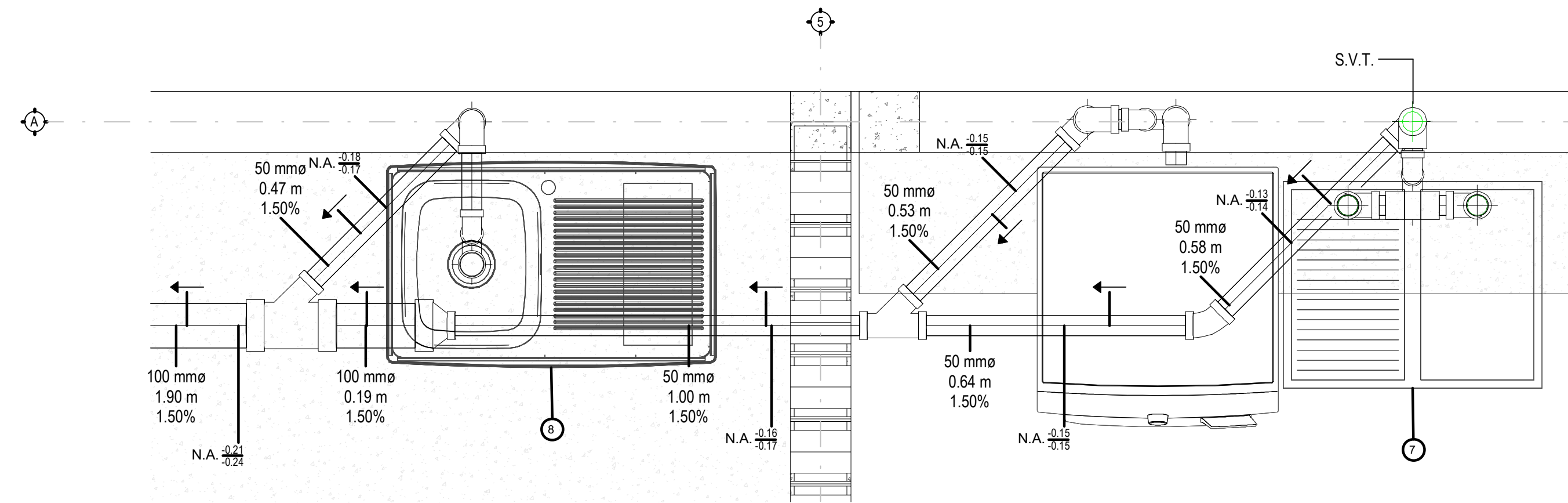
PROPIETARIO:

a|911

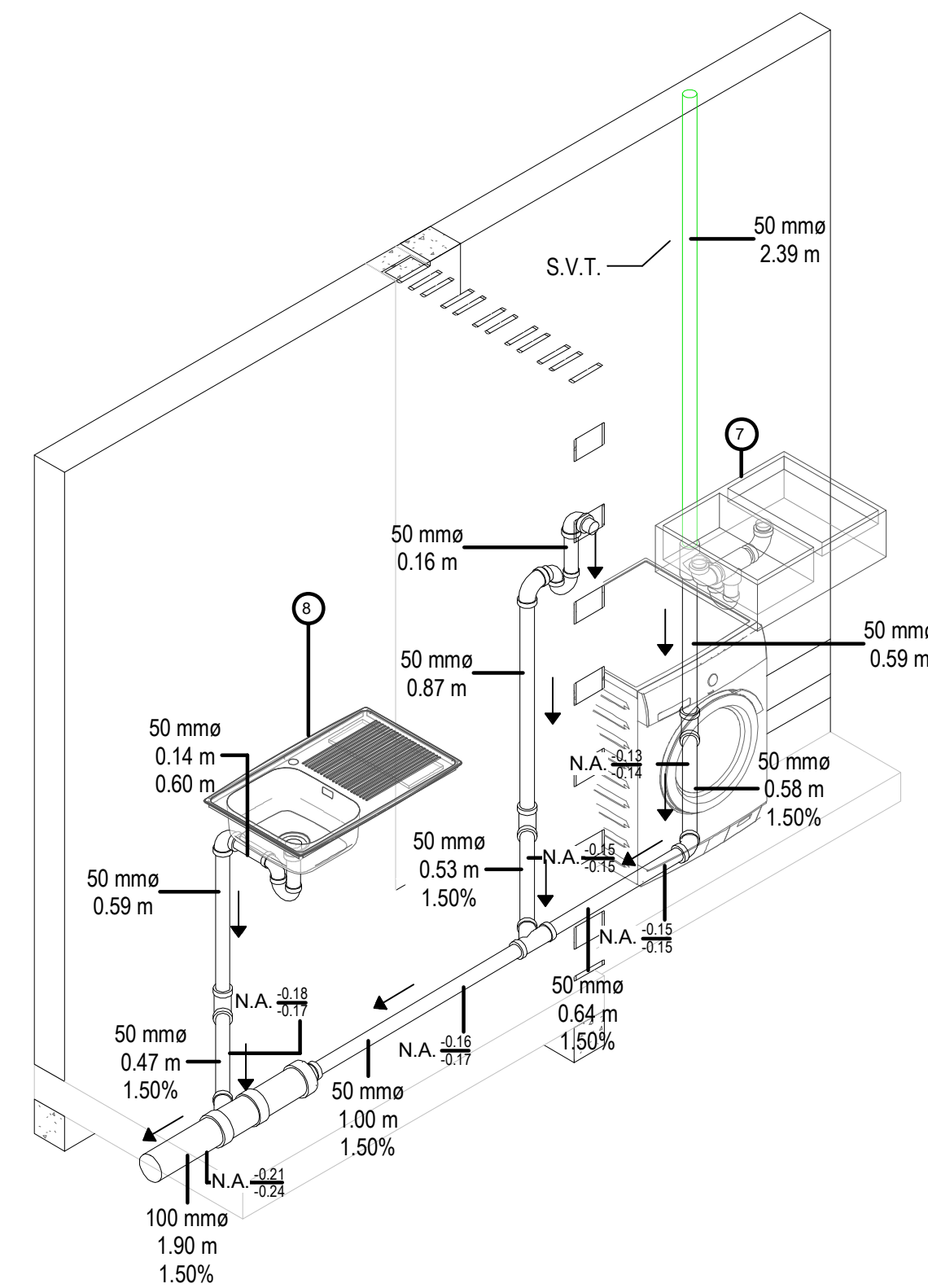
UBICACIÓN: Ubicación del Prototipo

PROYECTO EJECUTIVO

CONTENIDO:	ESTRUCTURAL N02 Y AZOTEA	
ESCALA: Indicada	COTAS: METROS	FECHA: Junio 2020
CLAVE DE PLANO:	IS-03	



1 IS - NPB - DETALLE COCINA
1:10



2 IS - DETALLE - COCINA

CUADRO SELECTIVO DE MATERIALES		
ZONA	DIAMETRO	TUBERÍA
REDES GENERALES RAMALEO DE DESCRAGA Y COLECTORES SANITARIOS	2000 mm Y MENORES	TUBO DE POLICLORURO DE VINILO (TUBERÍA PVC) YA SEA SANITARIO O PLUVIAL MARCA DURMAN O SIMILAR

SIMBOLOGÍA EQUIPOS HIDROSANITARIOS	
1	LAVABO PARA MANOS
2	MEZCLADORA PARA LAVABO
3	W.C.
4	COLADERA PARA REGADERA
5	MONOMANDO PARA REGADERA
6	REGADERA
7	FREGADERO DE PIEDRA O SIMILAR
8	TARJA
9	MEZCLADORA PARA TARJA
10	LLAVE NARÍZ
11	CALENTADOR DE TANQUE PARA GAS L.P.
12	TINACO ROTOPLAS DE 1,100 LT

SIMBOLOGÍA INSTALACIÓN SANITARIA	
	INDICA TUBERÍA DE AGUA NEGRA
	INDICA TUBERÍA DE VENTILACION SANITARIA
	INDICA CODO
	INDICA CODO 90° CON VENTILACIÓN
	INDICA YEE
	INDICA REDUCCIÓN
	INDICA SIGUE TUBERÍA
	INDICA FIN DE TUBERÍA
	INDICA FLUJO DE TUBERÍA
	INDICA ETIQUETA DE TUBERÍA
	INDICA DIAMETRO DE TUBERÍA
	INDICA LARGO DE TUBERÍA
	INDICA BAJA DE AGUA NEGRA
	INDICA SUBE TUBO DE VENTILACIÓN (VER PLANO VS-001)
	INDICA NIVEL ALTO
	INDICA NIVEL BAJO

ESPECIFICACIONES

- SANITARIAS:**
- PARA LA EJECUCIÓN DE LAS INSTALACIONES SANITARIAS DENTRO DEL PROYECTO, SE UTILIZARÁ TUBERÍA Y ACCESORIOS DE PVC SANITARIA.
 - LA PENDIENTE DE LOS RAMALES DE INTERIOR PROCEDENTES DE LOS DIFERENTES NÚCLEOS ASI COMO LOS EXTERIORES QUE LLEGAN A LOS REGISTROS NO SERA MENOR DE 1.5%.
 - TODA CONEXIÓN Y/O TUBERÍA, DEBERÁ LUJARSE Y LIMPIARSE ANTES DE SER UNIDA CON PEGAMENTO PARA PVC.
 - TODA TUBERÍA TENDIDA SOBRE EL TERRENO DEBERÁ CONTAR CON UNA CAMA DE ARENA CRIBADA. VER PLANO DE DETALLE PARA ESTE PUNTO.
 - LOS REGISTROS SERÁN FABRICADOS EN SITIO (VER PLANO DE DETALLES). SE INSTALARÁN EN LOS LUGARES QUE SE INDICAN EN LOS PLANOS Y DE LAS DIMENSIONES CORRESPONDIENTES SEGÚN EL TIPO DE REGISTRO.
 - SE UTILIZARÁN LA PIEZAS DEL CUADRO DE SIMBOLOGÍA SEGÚN OCASIÓN PARA EVITAR DEFORMACIONES EN LOS RAMALES.
 - EN EL CAMBIO DE DIRECCIONES DEL RAMAL SE DEBERAN EVITAR LAS CONEXIONES A 90° PARA NO RESTARLE VELOCIDAD A LA DESCARGA DE AGUAS NEGRAS.
- GENERALES:**
- TODOS LOS MATERIALES CON QUE SE EJECUTEN LAS INSTALACIONES SERÁN NUEVOS Y DE PRIMERA CALIDAD.
 - TODA TUBERÍA ADOSADA POR EL "LECHO BAJO" DE LOSAS DE ENTREPISO O AZOTEA, DEBERÁ SUJETARSE APROPIADAMENTE MEDIANTE SOPORTES TIPO PERA, MARCA CLEVIS (VER PLANO DE DETALLE) CUMPLIENDO LAS SEPARACION SEGÚN EL DIÁMETRO DEL TUBO.
 - TODA TUBERÍA ADOSADA A MUROS DEBERÁ SUJETARSE APROPIADAMENTE MEDIANTE ABRAZADERA (VER PLANO DE DETALLE) LAS SEPARACION SEGÚN EL DIÁMETRO DEL TUBO.
 - PARA LA TUBERÍA INSTALADA POR MUROS, SE DEBERÁ RANURAR ESTE DE UNA DIMENSION DONDE E TUBO PUEDA COLOCARSE SIN RESTRICCIÓN. UNA VEZ REALIZADA LA PRUEBA GENERAL DE HERMETICIDAD, SE PODRÁ RESANAR CON MORTERO CEMENTO-ARENA 1:5.
 - LOS RAMALES DE ALIMENTACIÓN QUEDARÁN INSTALADOS EN FORMA OCULTA CON FACIL ACCESO PARA SU INSPECCIÓN Y MANTENIMIENTO.
 - PARA EVITAR QUE LAS TUBERÍAS RECIBAN MATERIALES EXTRAÑOS, DEBERAN DEJARSE TAPADOS TODAS LAS BOCAS HASTA SER INSTALADOS LOS MUEBLES O EQUIPOS.
 - ACOTACIONES: NIVELES EN METROS -DIÁMETROS EN ϕ n (diámetro nominal) Y mm INDICADOS EN LÍNEA
 - INSTALACIÓN: SE EJECUTARÁ ESTA ACTIVIDAD CON EL EQUIPO ADECUADO Y PERSONAL ESPECIALIZADO A FIN DE LA CORRECTA EJECUCIÓN DE LOS ALCANCES Y EL PERFECTO FUNCIONAMIENTO DEL SISTEMA.
 - PREPARACIÓN: TODAS LAS TUBERÍAS SERÁN CORTADAS EXACTAMENTE A LAS DIMENSIONES ESTABLECIDAS EN LOS PLANOS Y REVISADAS EN CAMPO PARA SU PERFECTA COLOCACIÓN.
 - LONGITUD DE TUBERÍAS: EN TODOS LOS LUGARES DONDE LA OBRA PERMITA, COLOCARÁN LOS TUBOS COMPLETOS Y SOLO SE ADMITIRÁ TUBOS CORTADOS DONDE LA NATURALEZA DEL TRABAJO LO EXIJA.
 - REDUCCIONES: TODOS LOS CAMBIOS DE LOS DIÁMETROS DE TUBERÍAS Y UNIONES, SE EFECTUARÁN CON LOS ACCESORIOS TÉCNICAMENTE RECOMENDADOS.
 - NO SE PODRÁN CUBRIR LAS TUBERÍAS HASTA QUE EL SUPERVISOR ACEPTÉ LAS JUNTAS, ALINEAMIENTOS Y PRUEBAS DE LA MISMA.
 - UTILIZAR ESTE PLANO EXCLUSIVAMENTE PARA LAS INSTALACIONES INDICADAS.
 - PARA REVISAR LA CONEXIÓN A RED MUNICIPAL CONSULTAR PLANO DE DETALLES.

NOTAS GENERALES

REVISIONES:

No.	DESCRIPCIÓN	FECHA
B	REVISIÓN IHS-01	30.06.2020

FIRMA PROPIETARIO:

FIRMA D. R. O.:

FIRMA CORRESPONSABLE:

FIRMA CORRESPONSABLE:

PROYECTO:

**SISTEMA DE VIVIENDA
FOVISSSTE**

PROPIETARIO:

a|911

UBICACIÓN: Ubicación del Prototipo

PROYECTO EJECUTIVO

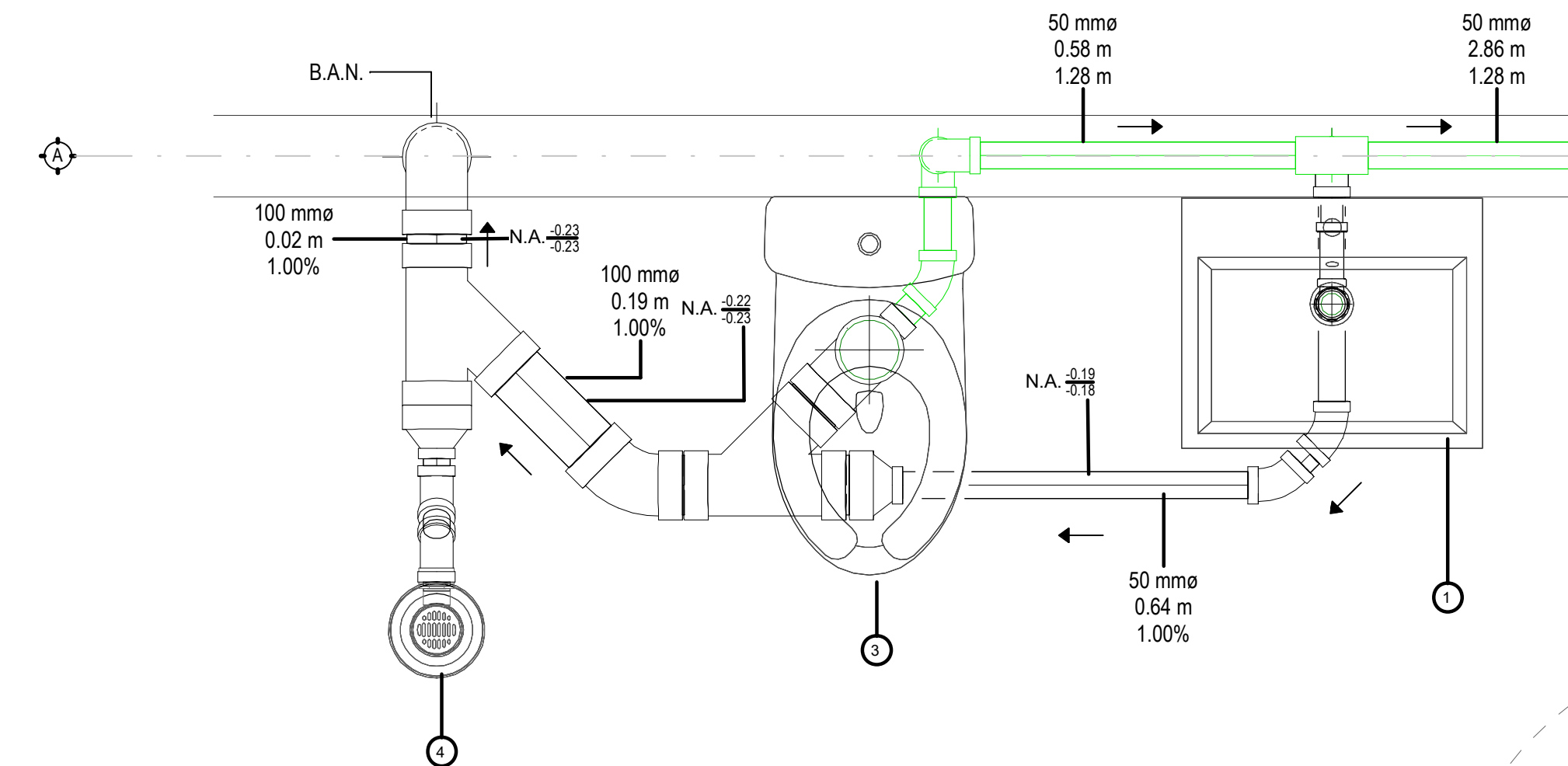
CONTENIDO:	ESTRUCTURAL DETALLES	
------------	--------------------------------	--

ESCALA: Indicada COTAS: METROS FECHA: junio 2020

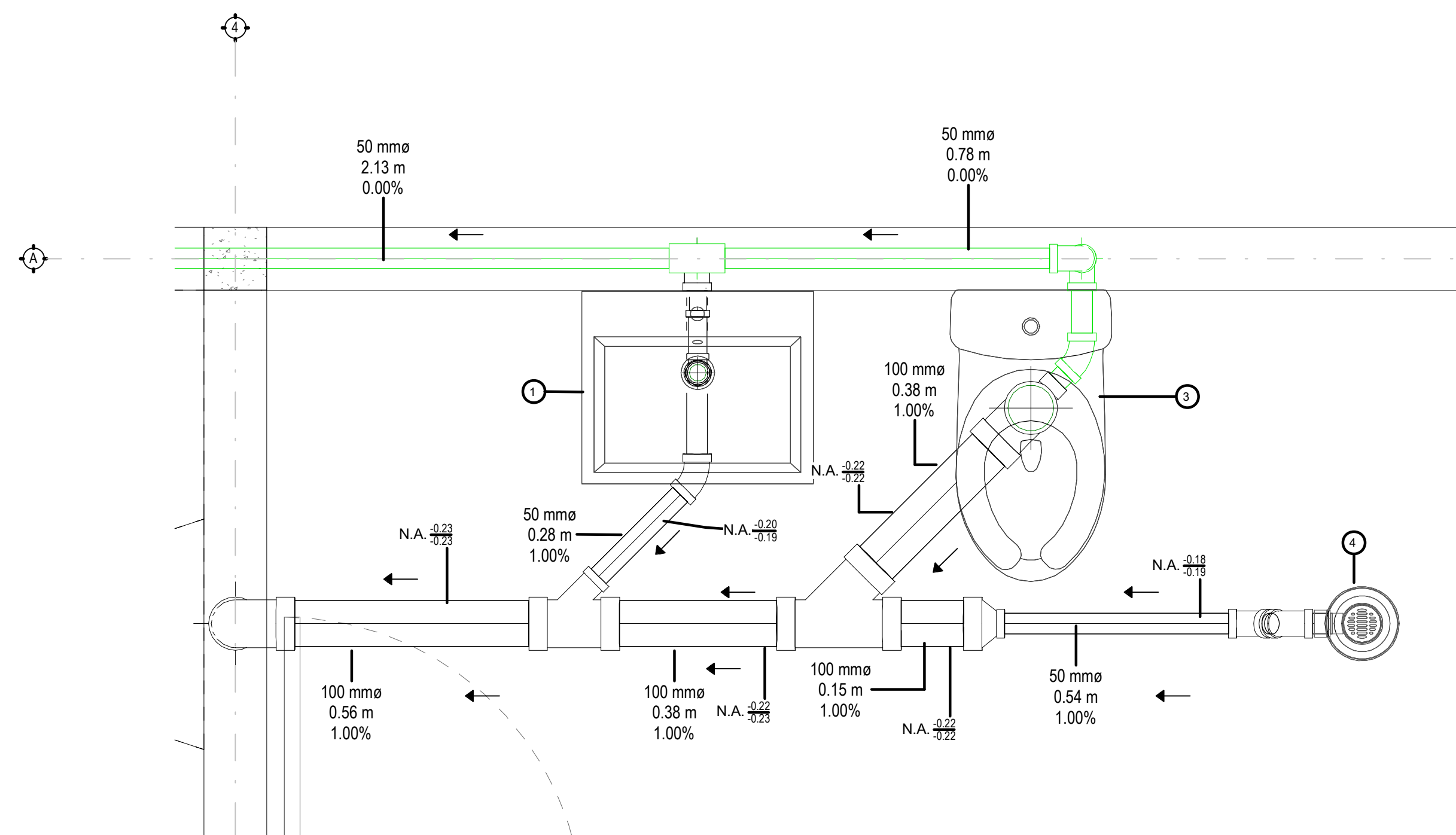
CLAVE DE PLANO:

IS-04

NOTAS GENERALES



1 IS - NO1 - DETALLE BAÑO 1
1:10



2 IS - NO1 - DETALLE BAÑO 2
1:10

CUADRO SELECTIVO DE MATERIALES		
ZONA	DIAMETRO	TUBERÍA
REDES GENERALES RAMALEO DE DESORAGA Y COLECTORES SANITARIOS	2000 mm Y MENORES	TUBO DE POLICLORURO DE VINILO (TUBERÍA PVC) YA SEA SANITARIO O PLUVIAL MARCA DURMAN O SIMILAR

**SIMBOLOGÍA
INSTALACIÓN SANITARIA**

	INDICA TUBERÍA DE AGUA NEGRA
	INDICA TUBERÍA DE VENTILACION SANITARIA
	INDICA CODO
	INDICA CODO 90° CON VENTILACION
	INDICA YEE
	INDICA REDUCCION
	INDICA SIGUE TUBERÍA
	INDICA FIN DE TUBERÍA
	INDICA FLUJO DE TUBERÍA
	INDICA ETIQUETA DE TUBERÍA
	INDICA DIAMETRO DE TUBERÍA
	INDICA LARGO DE TUBERÍA
	INDICA PENDIENTE DE TUBERÍA
	B.A.N. INDICA BAJA DE AGUA NEGRA
	S.T.V. INDICA SUBE TUBO DE VENTILACION (VER PLANO VS-001)
	N.A. -0.456 INDICA NIVEL SANITARIO
	-0.675 INDICA NIVEL PISO

REVISIONES:

No.	DESCRIPCION	FECHA
B	REVISION IHS-01	30.06.2020

FIRMA PROPIETARIO:

FIRMA D. R. O.:

FIRMA CORRESPONSABLE:

FIRMA CORRESPONSABLE:

PROYECTO:

**SISTEMA DE VIVIENDA
FOVISSSTE**

PROPIETARIO:

a|911

UBICACION:

Ubicación del Prototipo

PROYECTO EJECUTIVO

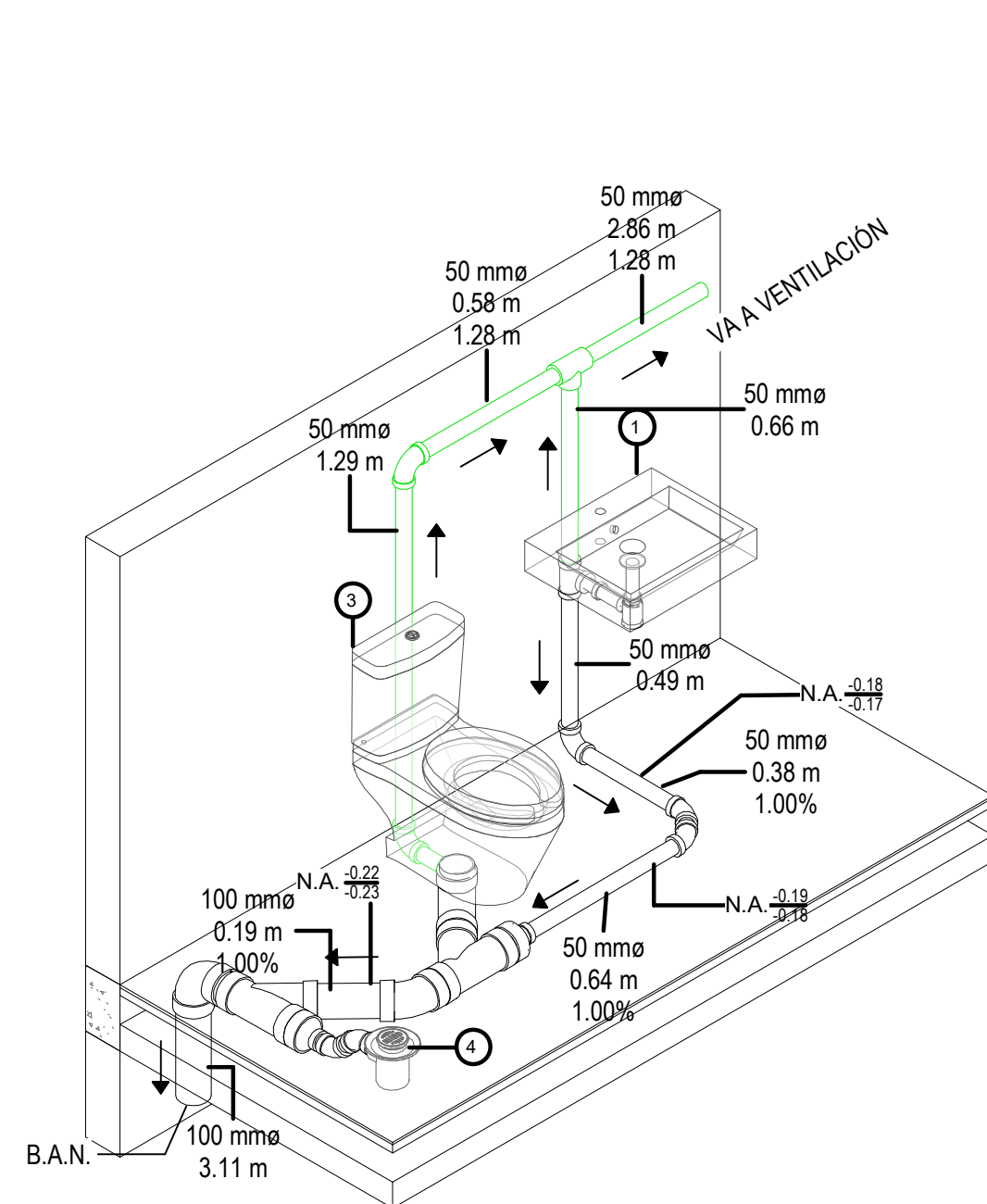
CONTENIDO: ESTRUCTURAL

DETALLES

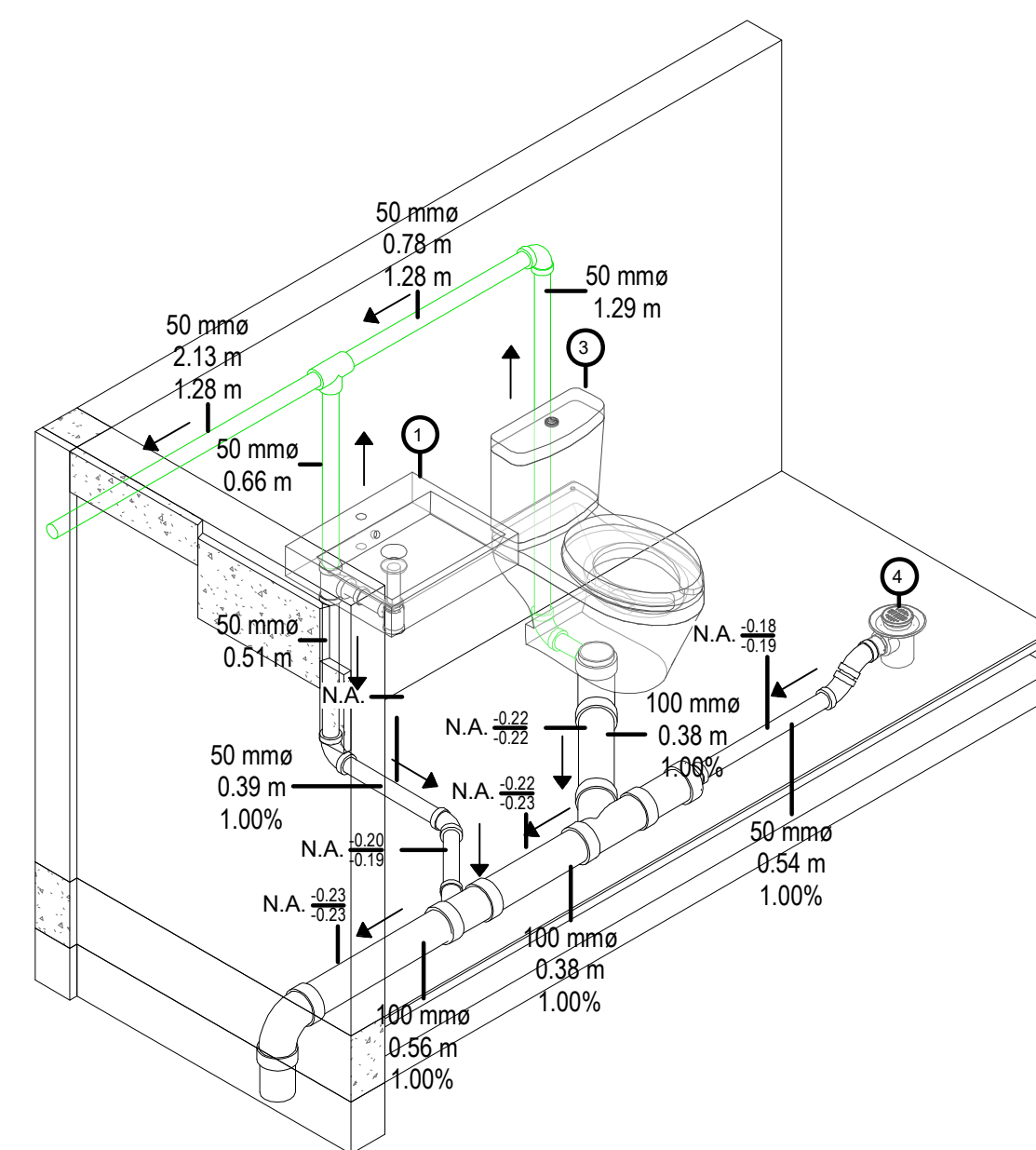
ESCALA: Indicada COTAS: METROS FECHA: Junio 2020

CLAVE DE PLANO:

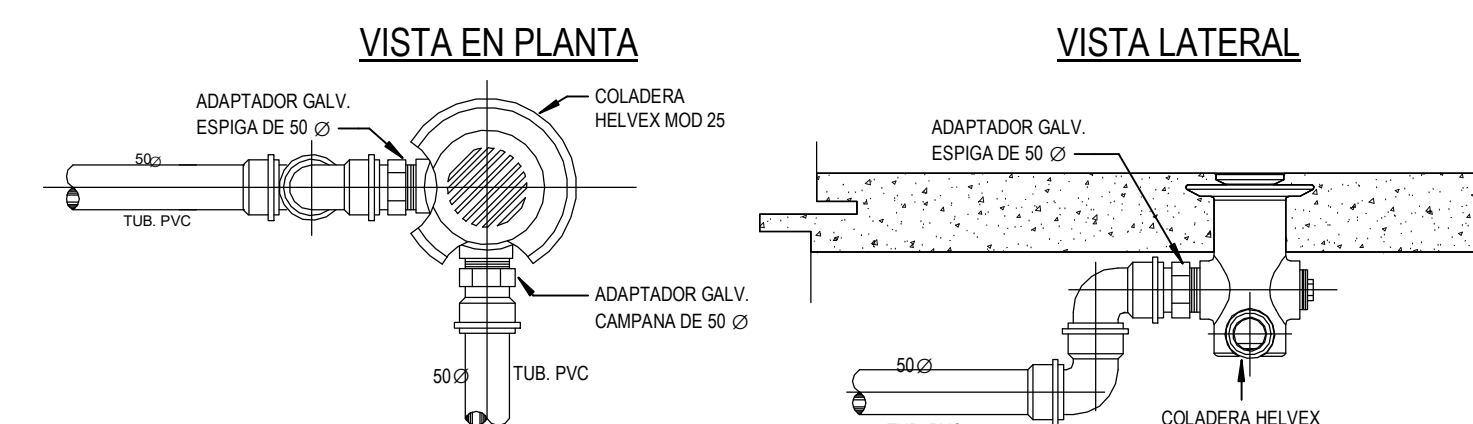
IS-05



4 3D - N01 - BAÑO 1



3 3D - N01 - BAÑO 2



DETALLE CONEXIÓN DE COLADERA
COT. MM SIN ESC

**SIMBOLOGÍA
EQUIPOS HIDROSANITARIOS**

1	LAVABO PARA MANOS
2	MEZCLADORA PARA LAVABO
3	W.C.
4	COLADERA PARA REGADERA
5	MONOMANDO PARA REGADERA
6	REGADERA
7	FREGADERO DE PIEDRA O SIMILAR
8	TARJA
9	MEZCLADORA PARA TARJA
10	LLAVE NARIZ
11	CALENTADOR DE TANQUE PARA GAS L.P.
12	TINACO ROTOPLAS DE 1,100 LT

ESPECIFICACIONES

SANITARIAS:

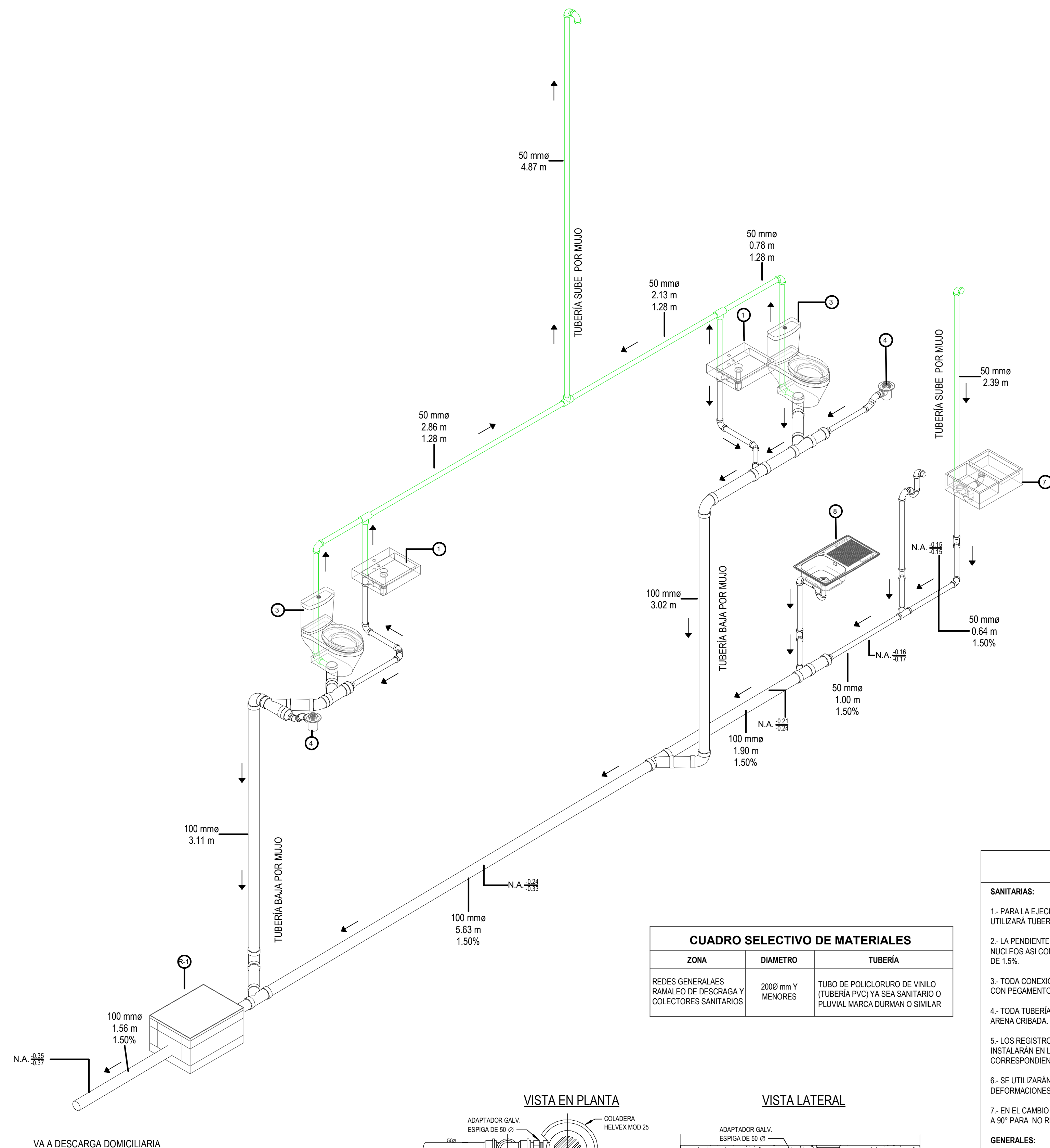
- PARA LA EJECUCIÓN DE LAS INSTALACIONES SANITARIAS DENTRO DEL PROYECTO, SE UTILIZARÁ TUBERÍA Y ACCESORIOS DE PVC SANITARIA.
- LA PENDIENTE DE LOS RAMALES DE INTERIOR PROCEDENTES DE LOS DIFERENTES NUCLEOS ASI COMO LOS EXTERIORES QUE LLEGAN A LOS REGISTROS NO SERA MENOR DE 1.5%.
- TODA CONEXIÓN Y/O TUBERÍA, DEBERÁ LUIARSE Y LIMPIARSE ANTES DE SER UNIDA CON PEGAMENTO PARA PVC.
- TODA TUBERÍA TENIDIA SOBRE EL TERRENO DEBERÁ CONTAR CON UNA CAMA DE ARENA CRIBADA. VER PLANO DE DETALLE PARA ESTE PUNTO.
- LOS REGISTROS SERÁN FABRICADOS EN SITIO (VER PLANO DE DETALLES). SE INSTALARÁN EN LOS LUGARES QUE SE INDICAN EN LOS PLANOS Y DE LAS DIMENSIONES CORRESPONDIENTES SEGÚN EL TIPO DE REGISTRO.
- SE UTILIZARÁN LA PIEZAS DEL CUADRO DE SIMBOLOGÍA SEGÚN OCASIÓN PARA EVITAR DEFORMACIONES EN LOS RAMALES.
- EN EL CAMBIO DE DIRECCIONES DEL RAMAL SE DEBERÁN EVITAR LAS CONEXIONES A 90° PARA NO RESTARLE VELOCIDAD A LA DESCARGA DE AGUAS NEGRAS.

GENERALES:

- TODOS LOS MATERIALES CON QUE SE EJECUTEN LAS INSTALACIONES SERÁN NUEVOS Y DE PRIMERA CALIDAD.
- TODA TUBERÍA ADOSADA POR EL "LECHO BAJO" DE LOSAS DE ENTREPISO O AZOTEA, DEBERÁ SUJETARSE APROPIADAMENTE MEDIANTE SOPORTES TIPO PERA, MARCA CLEVIS (VER PLANO DE DETALLE) CUMPLIENDO LA SEPARACIÓN SEGÚN EL DIAMETRO DEL TUBO.
- TODA TUBERÍA ADOSADA A MUROS DEBERÁ SUJETARSE APROPIADAMENTE MEDIANTE ABRAZADERA (VER PLANO DE DETALLE) LAS SEPRACION SEGÚN EL DIAMETRO DEL TUBO.

- PARA LA TUBERÍA INSTALADA POR MUROS, SE DEBERÁ RANURAR ESTE DE UNA DIMENSION DONDE E TUBO PUEDA COLOCARSE SIN RESTRICCIÓN. UNA VEZ REALIZADA LA PRUEBA GENERAL DE HERMETICIDAD, SE PODRÁ RESANAR CON MORTERO CEMENTO-ARENA 1:5.
- LOS RAMALES DE ALIMENTACIÓN QUEDARÁN INSTALADOS EN FORMA OCULTA CON FÁCIL ACCESO PARA SU INSPECCIÓN Y MANTENIMIENTO.
- PARA EVITAR QUE LAS TUBERÍAS RECIBAN MATERIALES EXTRANOS, DEBERAN DEJARSE TAPADOS TODAS LAS BOCAS HASTA SER INSTALADOS LOS MUEBLES O EQUIPOS.
- ACOTACIONES: - NIVELES EN METROS
- DIAMETROS EN dn (diámetro nominal) Y mm INDICADOS EN LÍNEA
- INSTALACIÓN: SE EJECUTARÁ ÉSTA ACTIVIDAD CON EL EQUIPO ADECUADO Y PERSONAL ESPECIALIZADO A FIN DE LA CORRECTA EJECUCIÓN DE LOS ALCANCES Y EL PERFECTO FUNCIONAMIENTO DEL SISTEMA.
- PREPARACIÓN: TODAS LAS TUBERÍAS SERÁN CORTADAS EXACTAMENTE A LAS DIMENSIONES ESTABLECIDAS EN LOS PLANOS Y REVISADAS EN CAMPO PARA SU PERFECTA COLOCACIÓN.
- LONGITUD DE TUBERÍAS: EN TODOS LOS LUGARES DONDE LA OBRA PERMITA, COLOCARÁN LOS TUBOS COMPLETOS Y SOLO SE ADMITIRÁ TUBOS CORTADOS DONDE LA NATURALEZA DEL TRABAJO LO EXIJA.
- REDUCCIONES: TODOS LOS CAMBIOS DE LOS DIAMETROS DE TUBERÍAS Y UNIONES, SE EFECTUARÁN CON LOS ACCESORIOS TÉCNICAMENTE RECOMENDADOS.
- NO SE PODRÁN CUBRIR LAS TUBERÍAS HASTA QUE EL SUPERVISOR ACEPTE LAS JUNTAS, ALINEAMIENTOS Y PRUEBAS DE LA MISMA.
- UTILIZAR ÉSTE PLANO EXCLUSIVAMENTE PARA LAS INSTALACIONES INDICADAS.
- PARA REVISAR LA CONEXIÓN A RED MUNICIPAL CONSULTAR PLANO DE DETALLES.

NOTAS GENERALES



SIMBOLOGÍA EQUIPOS HIDROSANITARIOS

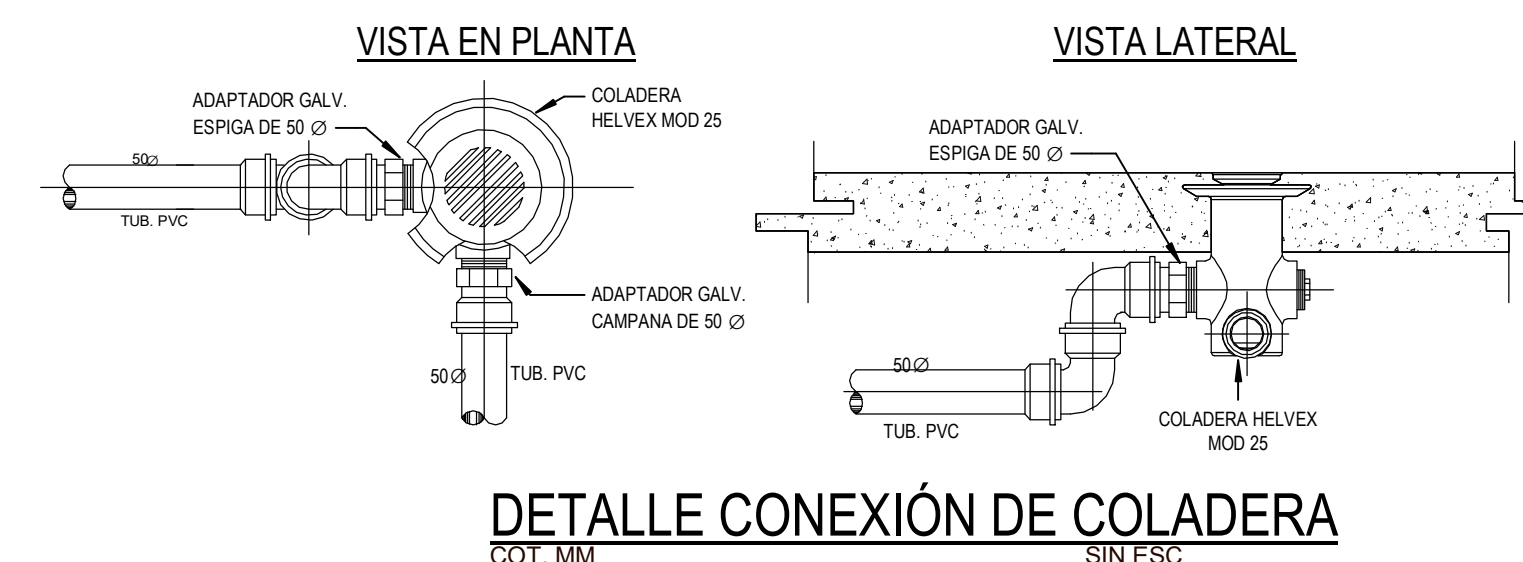
1	LAVABO PARA MANOS
2	MEZCLADORA PARA LAVABO
3	W.C.
4	COLADERA PARA REGADERA
5	MONOMANDO PARA REGADERA
6	REGADERA
7	FREGADERO DE PIEDRA O SIMILAR
8	TARJA
9	MEZCLADORA PARA TARJA
10	LLAVE NARIZ
11	CALENTADOR DE TANQUE PARA GAS L.P.
12	TINACO ROTOPLAS DE 1.100 LT

SIMBOLOGÍA INSTALACIÓN SANITARIA

	INDICA TUBERÍA DE AGUA NEGRA
	INDICA TUBERÍA DE VENTILACION SANITARIA
	INDICA CODO
	INDICA CODO 90° CON VENTILACIÓN
	INDICA YEE
	INDICA REDUCCIÓN
	INDICA SIGUE TUBERÍA
	INDICA FIN DE TUBERÍA
	INDICA FLUJO DE TUBERÍA
	INDICA ETIQUETA DE TUBERÍA
	INDICA DIÁMETRO DE TUBERÍA
	INDICA LARGO DE TUBERÍA
	INDICA BAJA DE AGUA NEGRA
	INDICA SUBE TUBO DE VENTILACION (VER PLANO VS-001)
	INDICA NIVEL ALTO
	INDICA NIVEL BAJO

CUADRO SELECTIVO DE MATERIALES

ZONA	DIAMETRO	TUBERÍA
REDES GENERALES RAMALEO DE DESCARGA Y COLECTORES SANITARIOS	2000 mm Y MENORES	TUBO DE POLICLORURO DE VINILO (TUBERÍA PVC) YA SEA SANITARIO O PLUVIAL MARCA DURMAN O SIMILAR



ESPECIFICACIONES

- SANITARIAS:**
- PARA LA EJECUCIÓN DE LAS INSTALACIONES SANITARIAS DENTRO DEL PROYECTO, SE UTILIZARÁ TUBERÍA Y ACCESORIOS DE PVC SANITARIA.
 - LA PENDIENTE DE LOS RAMALES DE INTERIOR PROCEDENTES DE LOS DIFERENTES NÚCLEOS ASI COMO LOS EXTERIORES QUE LLEGAN A LOS REGISTROS NO SERÁ MENOR DE 1.5%.
 - TODA CONEXIÓN Y/O TUBERÍA, DEBERÁ LUIARSE Y LIMPIARSE ANTES DE SER UNIDA CON PEGAMENTO PARA PVC.
 - TODA TUBERÍA TENDIDA SOBRE EL TERRENO DEBERÁ CONTAR CON UNA CAMA DE ARENA CRIBADA. VER PLANO DE DETALLE PARA ESTE PUNTO.
 - LOS REGISTROS SERÁN FABRICADOS EN SITIO (VER PLANO DE DETALLES). SE INSTALARÁN EN LOS LUGARES QUE SE INDICAN EN LOS PLANOS Y DE LAS DIMENSIONES CORRESPONDIENTES SEGÚN EL TIPO DE REGISTRO.
 - SE UTILIZARÁN LA PIEZAS DEL CUADRO DE SIMBOLOGÍA SEGÚN OCASIÓN PARA EVITAR DEFORMACIONES EN LOS RAMALES.
 - EN EL CAMBIO DE DIRECCIONES DEL RAMAL SE DEBERAN EVITAR LAS CONEXIONES A 90° PARA NO RESTARLE VELOCIDAD A LA DESCARGA DE AGUAS NEGRAS.
- GENERALES:**
- TODOS LOS MATERIALES CON QUE SE EJECUTAN LAS INSTALACIONES SERÁN NUEVOS Y DE PRIMERA CALIDAD.
 - TODA TUBERÍA ADOSDADA POR EL "LECHO BAJO" DE LOSAS DE ENTREPISO O AZOTEA, DEBERÁ SUJETARSE APROPIADAMENTE MEDIANTE SOPORTES TIPO PERA, MARCA CLEVIS (VER PLANO DE DETALLE) CUMPLIENDO LAS SEPARACION SEGÚN EL DIÁMETRO DEL TUBO.
 - TODA TUBERÍA ADOSDADA A MURÓS DEBERÁ SUJETARSE APROPIADAMENTE MEDIANTE ABRAZADERA (VER PLANO DE DETALLE) LAS SEPARACION SEGÚN EL DIÁMETRO DEL TUBO.
 - PARA LA TUBERÍA INSTALADA POR MURÓS, SE DEBERÁ RANURAR ESTE DE UNA DIMENSION DONDE E TUBO PUEDA COLOCARSE SIN RESTRICCIÓN. UNA VEZ REALIZADA LA PRUEBA GENERAL DE HERMETICIDAD, SE PODRÁ RESANAR CON MORTERO CEMENTO-ARENA 1:5.
 - LOS RAMALES DE ALIMENTACIÓN QUEDARÁN INSTALADOS EN FORMA OCULTA CON FÁCIL ACCESO PARA SU INSPECCIÓN Y MANTENIMIENTO.
 - PARA EVITAR QUE LAS TUBERÍAS RECIBAN MATERIALES EXTRAÑOS, DEBERAN DEJARSE TAPADOS TODAS LAS BOCAS HASTA SER INSTALADOS LOS MUEBLES O EQUIPOS.
 - ACOTACIONES: - NIVELES EN METROS
- DIÁMETROS EN dn (diámetro nominal) Y mm INDICADOS EN LÍNEA
 - INSTALACIÓN: SE EJECUTARÁ ÉSTA ACTIVIDAD CON EL EQUIPO ADECUADO Y PERSONAL ESPECIALIZADO A FIN DE LA CORRECTA EJECUCIÓN DE LOS ALCANCES Y EL PERFECTO FUNCIONAMIENTO DEL SISTEMA.
 - PREPARACIÓN: TODAS LAS TUBERÍAS SERÁN CORTADAS EXACTAMENTE A LAS DIMENSIONES ESTABLECIDAS EN LOS PLANOS Y REVISADAS EN CAMPO PARA SU PERFECTA COLOCACIÓN.
 - LONGITUD DE TUBERÍAS: EN TODOS LOS LUGARES DONDE LA OBRA PERMITA, COLOCARÁN LOS TUBOS COMPLETOS Y SOLO SE ADMITIRÁ TUBOS CORTADOS DONDE LA NATURALEZA DEL TRABAJO LO EXIJA.
 - REDUCCIONES: TODOS LOS CAMBIOS DE LOS DIÁMETROS DE TUBERÍAS Y UNIONES, SE EFECTUARÁN CON LOS ACCESORIOS TÉCNICAMENTE RECOMENDADOS.
 - NO SE PODRÁN CUBRIR LAS TUBERÍAS HASTA QUE EL SUPERVISOR ACEPTÉ LAS JUNTAS, ALINEAMIENTOS Y PRUEBAS DE LA MISMA.
 - UTILIZAR ÉSTE PLANO EXCLUSIVAMENTE PARA LAS INSTALACIONES INDICADAS.
 - PARA REVISAR LA CONEXIÓN A RED MUNICIPAL CONSULTAR PLANO DE DETALLES.

1 IS - ISOMETRICO

REVISIONES:

No.	DESCRIPCIÓN	FECHA
B	REVISIÓN IHS-01	30.06.2020

FIRMA PROPIETARIO:

FIRMA D. R. O.:

FIRMA CORRESPONSABLE:

FIRMA CORRESPONSABLE:

PROYECTO:

SISTEMA DE VIVIENDA FOVISSSTE

PROPIETARIO:

a|911

UBICACIÓN: Ubicación del Prototipo

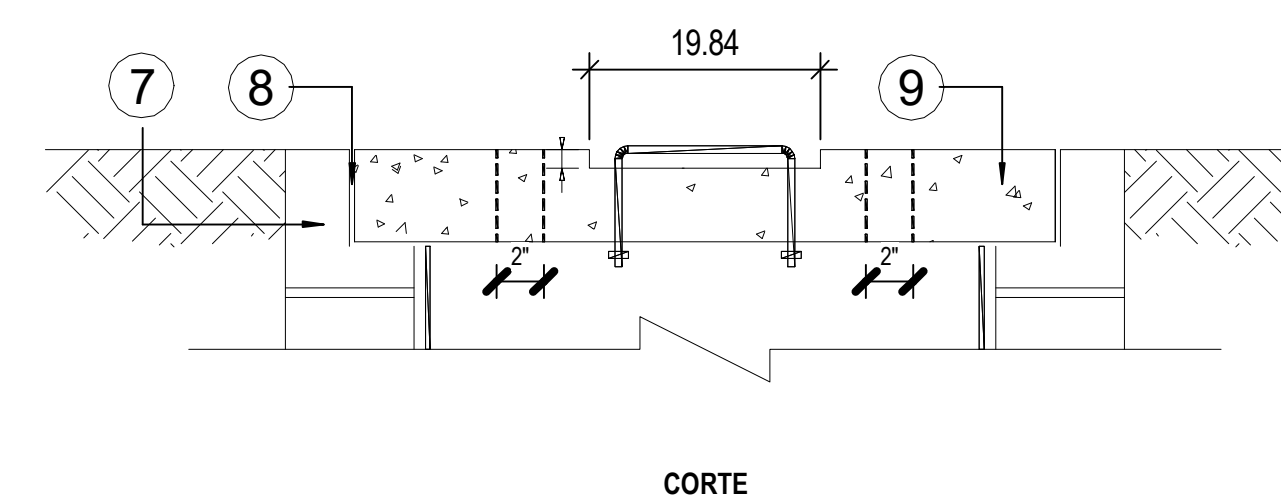
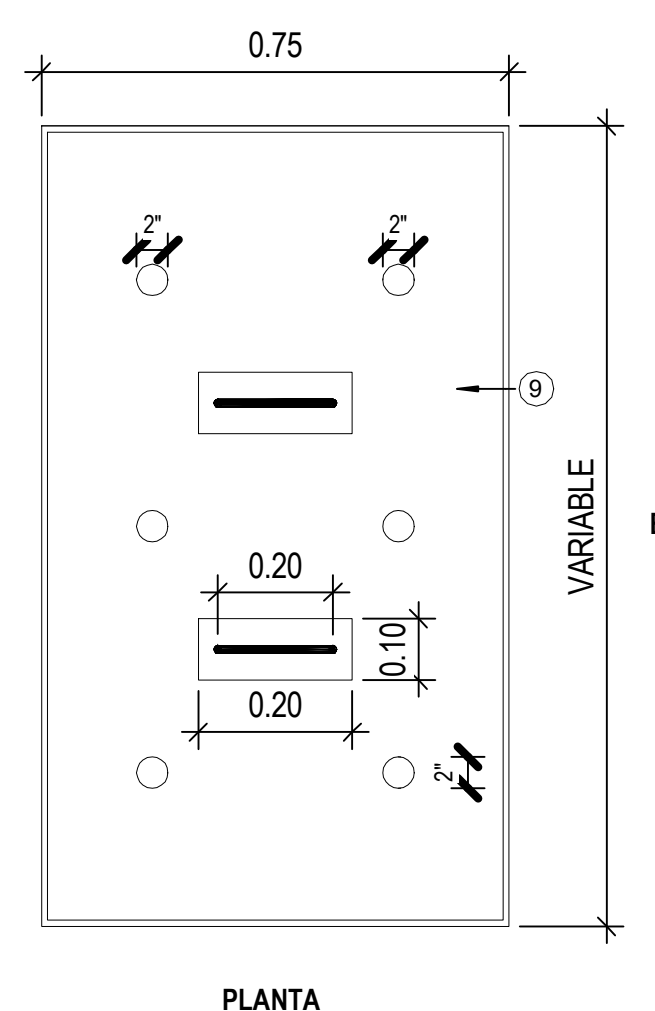
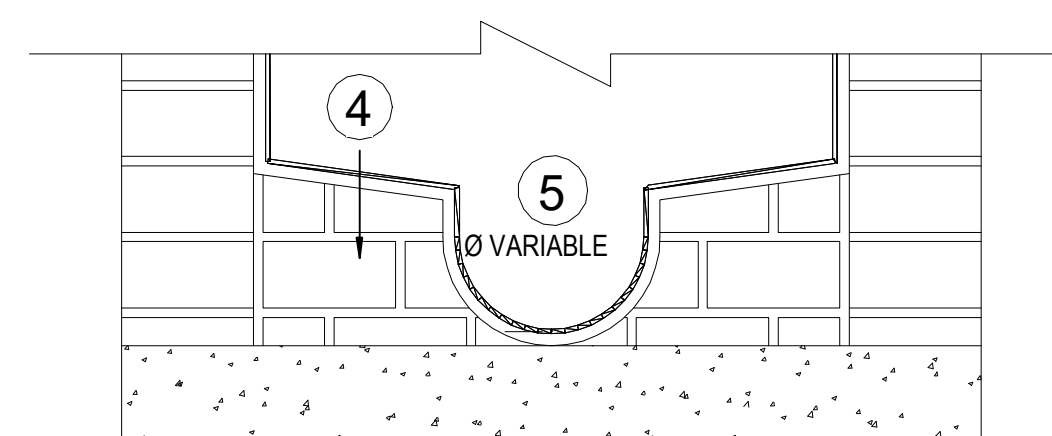
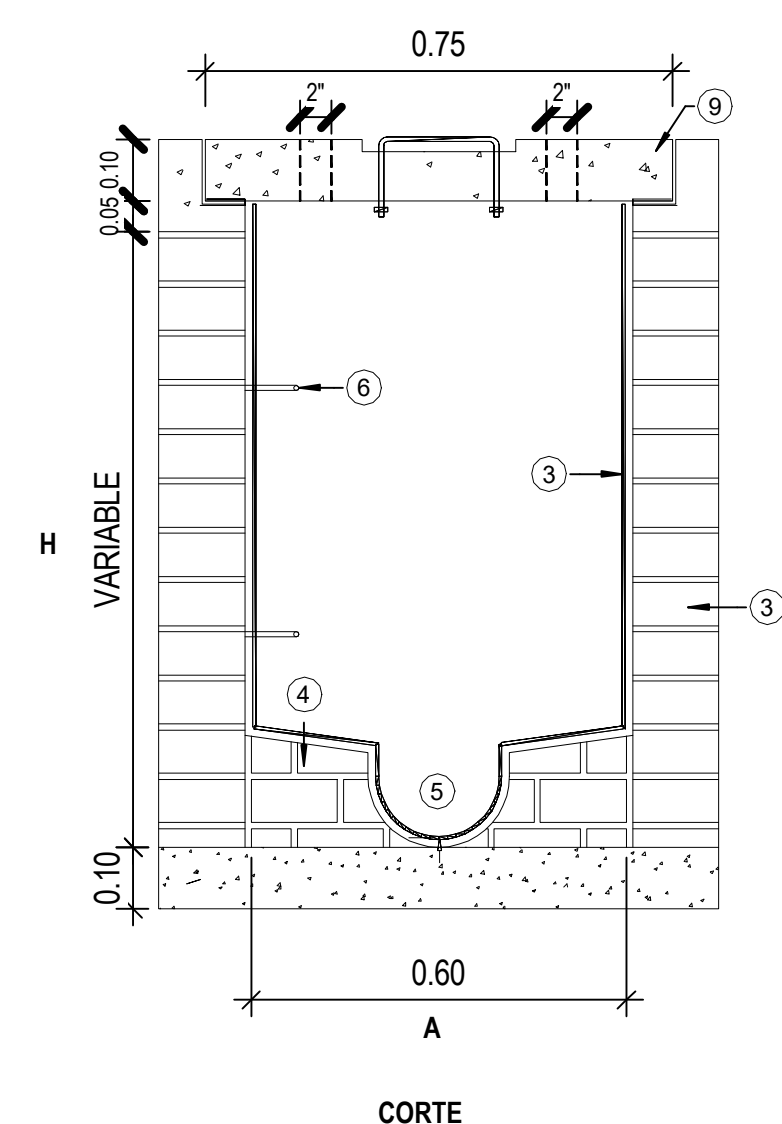
PROYECTO EJECUTIVO

CONTENIDO: ESTRUCTURAL
ISOMÉTRICO

ESCALA: Indicada COTAS: METROS FECHA: Junio 2020

CLAVE DE PLANO:
IS-06

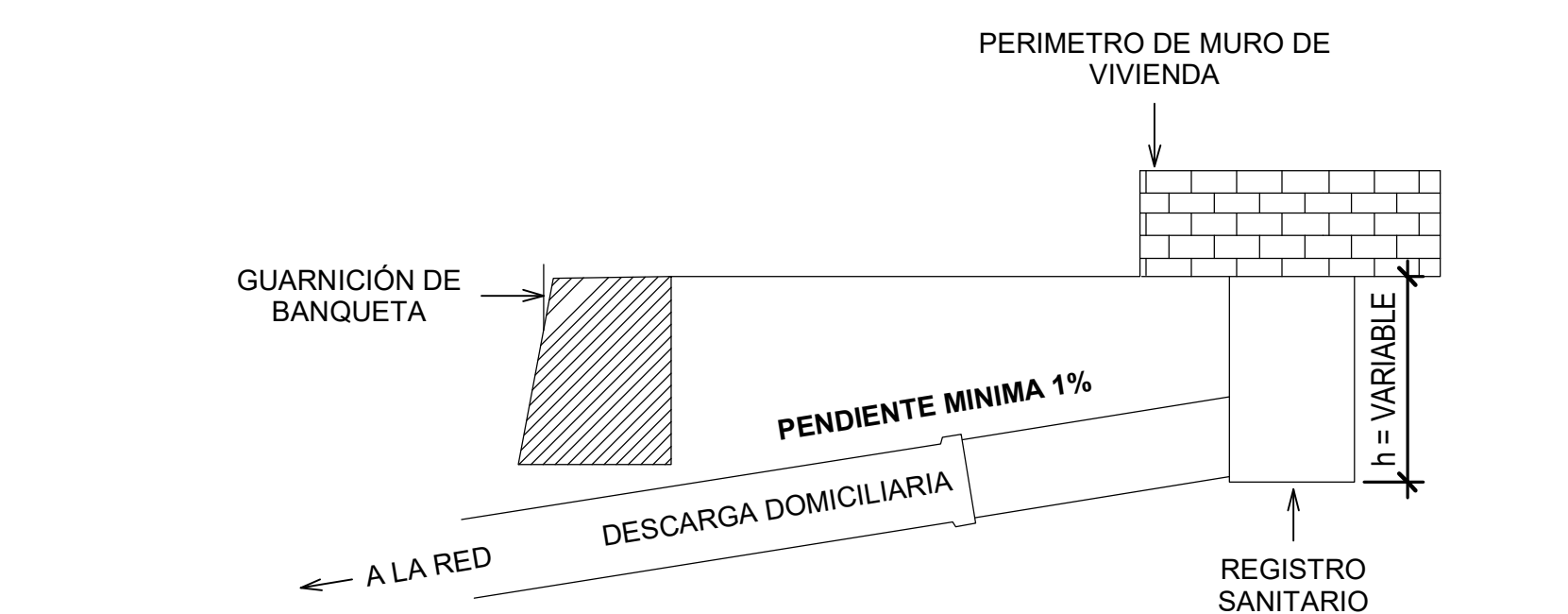
NOTAS GENERALES



DESCARGA DOMICILIARIA

- ESPECIFICACIONES**
LAS DESCARGAS SANITARIAS DOMICILIARIAS DEBEN CUMPLIR CON LOS SIGUIENTES REQUISITOS:
- 1- TENER UNA PENDIENTE UNIFORME DESDE EL REGISTRO DE INTERCONEXIÓN DE LA EDIFICACIÓN HASTA LA ATARJEA.
 - 2- LA DESCARGA DEBE SER DE UN MISMO MATERIAL Y CON CONEXIÓN COMPATIBLE CON LA ATARJEA DEL MISMO MATERIAL. EL COLCHÓN MÍNIMO DE LA ATARJEA DE Ø 30 CM. DEBE SER DE 80 CM PARA TUBERÍA DE PVC.
 - 3- LA SEPARACIÓN MÍNIMA ENTRE LA TUBERÍA DE AGUA POTABLE Y LA DE DRENAJE SANITARIO O DESCARGA DOMICILIARIA DEBE SER COMO MÍNIMO DE 20 CM EN EL SENTIDO VERTICAL Y DE 40 CM EN EL SENTIDO HORIZONTAL.
 - 4- LA CONEXIÓN DE LA DESCARGA SANITARIA A LA ATARJEA DEBE SER EN LA PARTE SUPERIOR DE ESTA CON "T" O "Y" CON PIEZAS INYECTADAS O CEMENTADA EN FÁBRICA.
 - 5- EN LÍNEAS EN OPERACIÓN SE INSTALARÁ CON INJERTO MECÁNICO UNIVERSAL.
 - 6- LA TUBERÍA DE CONCRETO CON JUNTA CEMENTADA NO ESTÁ PERMITIDA

DETALLE DE REGISTROS ESC. S/E



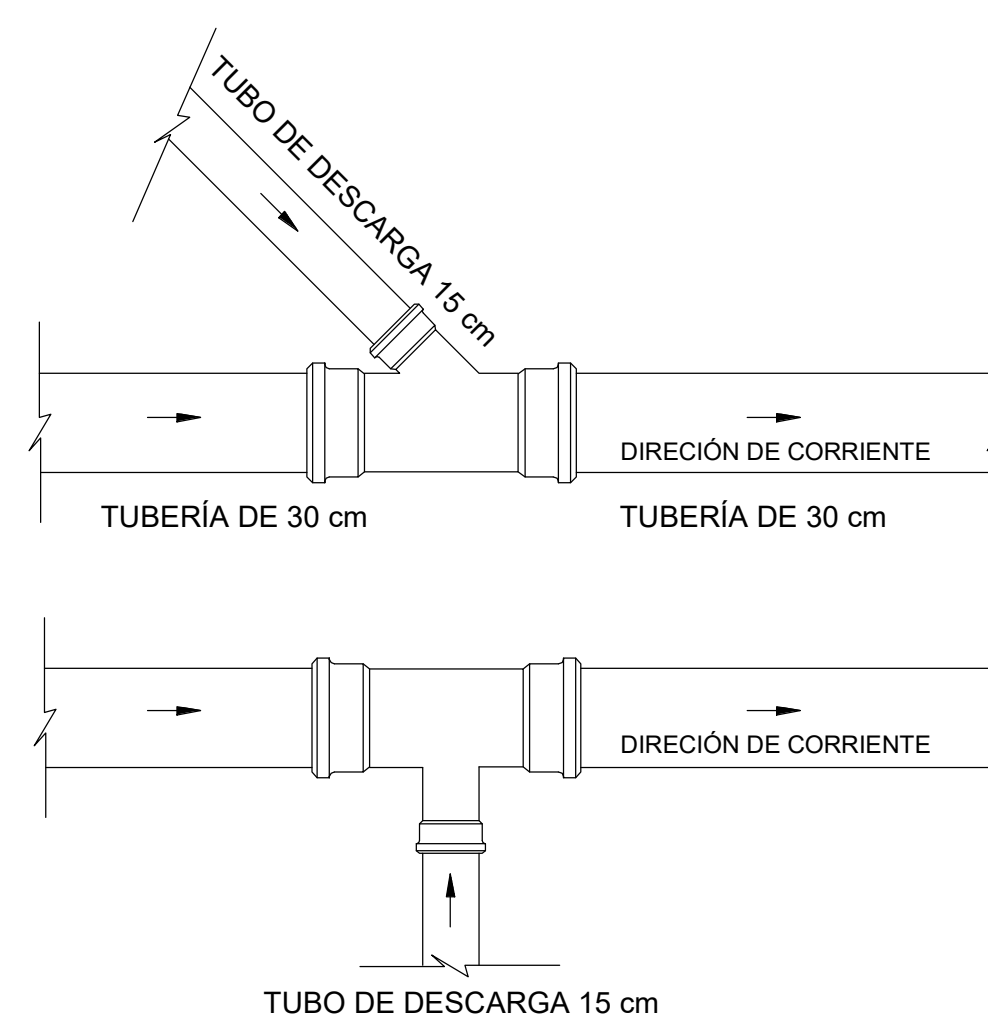
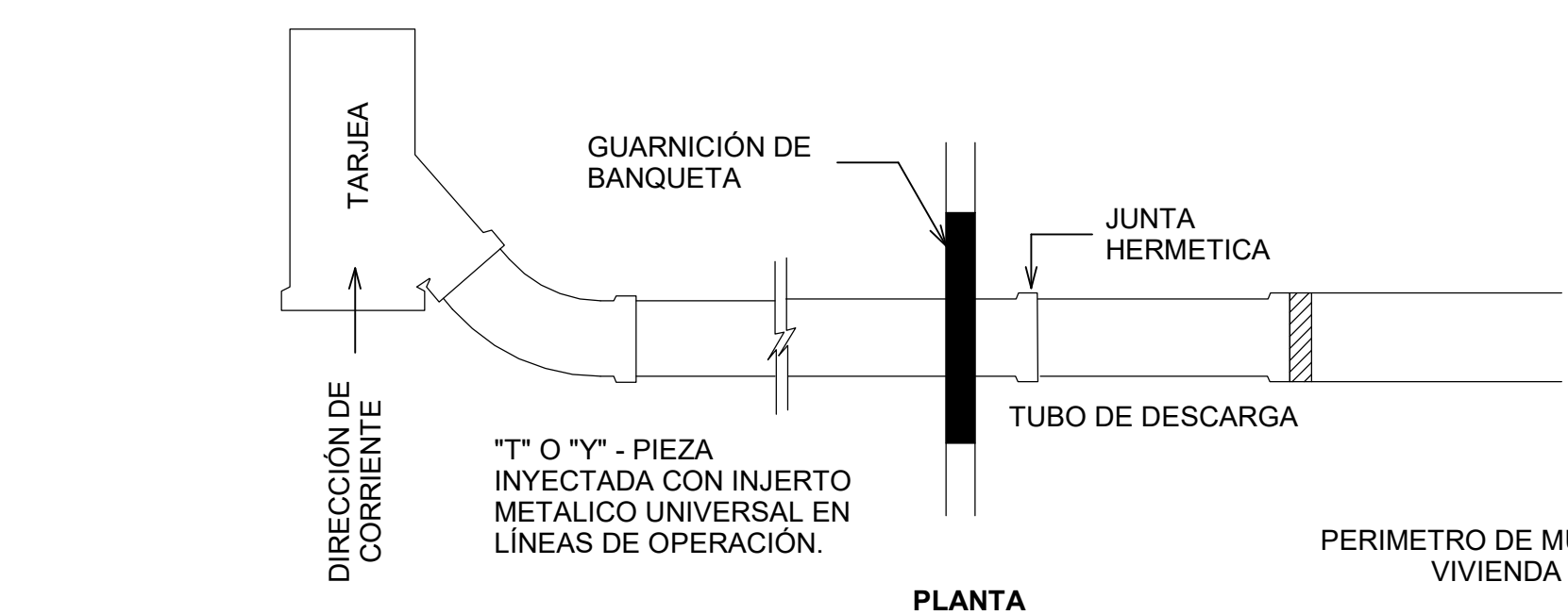
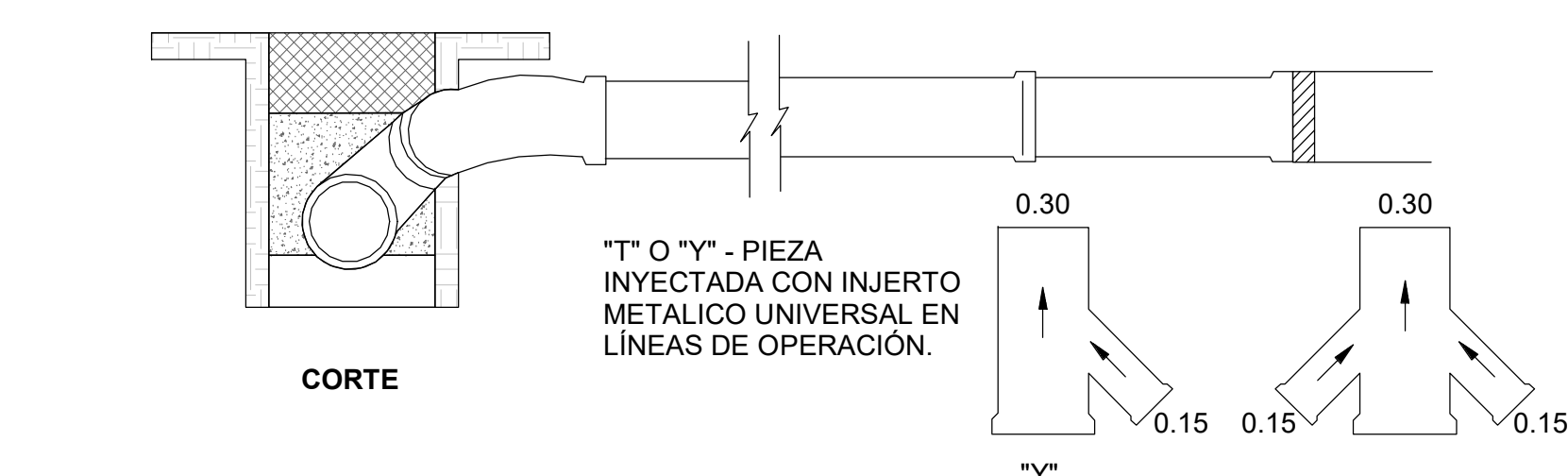
REGISTROS SANITARIOS			
NOMBRE	A (ANCHO) mts.	B (LARGO) mts.	H (ALTURA) mts.
R-1	0.60	0.80	0.45

CUADRO DE REGISTROS SANITARIOS

CUADRO SELECTIVO DE MATERIALES		
ZONA	DIAMETRO	TUBERÍA
REDES GENERALES RAMALEO DE DESCARGA Y COLECTORES SANITARIOS	2000 mm Y MENORES	TUBO DE POLICLORURO DE VINILO (TUBERÍA PVC) YA SEA SANITARIO O PLUVIAL MARCA DURMAN O SIMILAR

REGISTROS SANITARIOS

- ESPECIFICACIONES**
- 1- LOSA DE PISO DE CONCRETO F'C = 200 KG/CM2 DE 10 CM. DE ESPESOR ARMADA CON VARILLA DEL #3 @ 20 CMS. EN AMBOS SENTIDOS O MALLA ELECTROSOLDADA 6-6 10/10, EN UN SOLO LECHO.
 - 2- MURO DE TABIQUE O TABICÓN DE 14 CMS. DE ESPESOR, JUNTEADO CON MORTERO CEMENTO-CAL-ARENA 1:2:8
 - 3- APLANADO CEMENTO-CAL-ARENA EN PROPORCIÓN 1:2:8 CMS. DE ESPESOR ACABADO PULIDO DE 1.5
 - 4- MESETA PARA MEDIA CAÑA DE TABIQUE O TABICÓN ASENTADA CON MORTERO CEMENTO-ARENA 1:3 Y APLANADO CEMENTO-CAL-ARENA EN PROPORCIÓN 1:2:8 ACABADO PULIDO DE 1.5 CMS. DE ESPESOR EN LA PARTE SUPERIOR. LA MEDIA CAÑA DEBE SER DE 0.75 DEL DIÁMETRO DE LA TUBERÍA
 - 5- MEDIA CAÑA DE CONCRETO F'C = 100 KG/CM2 PARA EL CASO DE CAÍDA LIBRE, ACABADO PULIDO. LA MEDIA CAÑA DEBE SER DE 0.75 DEL DIÁMETRO DE LA TUBERÍA
 - 6- ESCALONES DE F.O.F.O. @ 40 CMS. A PARTIR DE LOS PRIMEROS 40 CMS. O VARILLAS DE ACERO REDONDO DE 5/8 DE DIÁMETRO DE 40 CMS. DE ANCHO.
 - 7- CADENA DE CONCRETO F'C = 200 KG/CM2 DE 15 CMS. DE PERALTE ARMADA CON 3 VARILLAS DEL #3 Y ESTRIBOS DEL #2 @ 20 CMS.
 - 8- MARCO Y CONTRAMARCO DE ÁNGULO DE 1/34" X 1/2" Y 11/2" X 1/2" ANCLADOS A LA CADENA Y TAPA DE CONCRETO RESPECTIVAMENTE.
 - 9- LOSA TAPA DE CONCRETO F'C = 200 KG/CM2 DE 10 CMS. DE ESPESOR, ARMADA CON VARILLA DEL # 3 @ 10 CMS. EN AMBOS SENTIDOS EN UN SOLO LECHO PARA BANQUETAS, Y DEL # 3 @ 20 CMS. PARA CAMELONES O ZONAS JARDINADAS. CON 6 AGUJEROS DE 2" DE DIÁMETRO PARA PERMITIR LA VENTILACIÓN Y DOS JALADERAS DE FIERRO REDONDO DE 1/2" EN SECCIÓN "C" DE 10 X 20 CMS. CON TUERCA Y CONTRATUERCA PARA LEVANTAR LA TAPA. LA TAPA CON CONCRETO O POLIMÉRICO PUEDE USARSE EN SUSTITUCIÓN DE LA DE CONCRETO ARMADO.
 - 10- CADA SALIDA DE AGUAS PLUVIALES DEL EDIFICIO DEBERÁ DESFOGAR EN UN REGISTRO CUYAS DIMENSIONES MÍNIMAS SERÁN LAS SIGUIENTES:
- | ALTURA LIBRE (mts.) | ANCHO LIBRE (mts.) | LARGO LIBRE (mts.) |
|---------------------|--------------------|--------------------|
| DE 0.90 A 1.20 | 0.60 | 0.80 |
| DE 1.21 A 1.50 | 0.60 | 1.00 |
| DE 1.50 A 1.75 | 0.60 | 1.10 |
| DE 1.75 A 2.00 | 0.60 | 1.20 |



DETALLES DE CONEXIONES PARA DESCARGA - ANGULO DE 45° Y 90°

DETALLE DE DESCARGA DOMICILIARIA ESC. S/E COTAS S/C

REVISIONES:		
No.	DESCRIPCIÓN	FECHA
B	REVISIÓN IHS-01	30.06.2020

FIRMA PROPIETARIO:
FIRMA D. R. O.:
FIRMA CORRESPONSABLE:
FIRMA CORRESPONSABLE:

SISTEMA DE VIVIENDA FOVISSSTE

PROPIETARIO:
a|911
UBICACIÓN:
Ubicación del Prototipo

PROYECTO EJECUTIVO		
CONTENIDO:	ESTRUCTURAL	
DETALLES GENERALES		
ESCALA: Indicada	COTAS: METROS	FECHA: junio 2020
CLAVE DE PLANO:	IS-07	