

INSTALACIÓN ELÉCTRICA Y VOZ-DATOS			
NÚMERO	NOMBRE DEL PLANO	REVISIÓN	FECHA
IE-000	PLAN MAESTRO FOVISSSTE	A	06.07.2020
IE-001	ACOMETIDA CFE	A	06.07.2020
IE-002	CONTACTOS NPB	A	06.07.2020
IE-003	CONTACTOS N01	A	06.07.2020
IE-004	CONTACTOS N02	A	06.07.2020
IE-005	ALUMBRADO NPB	A	06.07.2020
IE-006	ALUMBRADO N01	A	06.07.2020
IE-007	ALUMBRADO N02	A	06.07.2020
VVD-008	VOZ Y DATOS NPB	A	06.07.2020
VVD-009	VOZ Y DATOS N01	A	06.07.2020
VVD-010	VOZ Y DATOS N02	A	06.07.2020

NOTAS GENERALES

REVISIONES:

No.	DESCRIPCIÓN	FECHA
A	REVISIÓN A	06.07.2020

FIRMA PROPIETARIO:

FIRMA D. R. O.:

FIRMA CORRESPONSABLE:

FIRMA CORRESPONSABLE:

PROYECTO:

SISTEMA DE VIVIENDA FOVISSSTE

PROPIETARIO:

a|911

UBICACIÓN:

PROYECTO EJECUTIVO

CONTENIDO: ESTRUCTURAL

PLAN MAESTRO FOVISSSTE

ESCALA: Indicada COTAS: METROS FECHA: Junio 2020

CLAVE DE PLANO:

IE-00

NOTAS GENERALES

REVISIONES:

No.	DESCRIPCIÓN	FECHA
A	REVISIÓN A	06.07.2020

FIRMA PROPIETARIO:

FIRMA D. R. O.:

FIRMA CORRESPONSABLE:

FIRMA CORRESPONSABLE:

PROYECTO:

**SISTEMA DE VIVIENDA
FOVISSSTE**

PROPIETARIO:

a|911

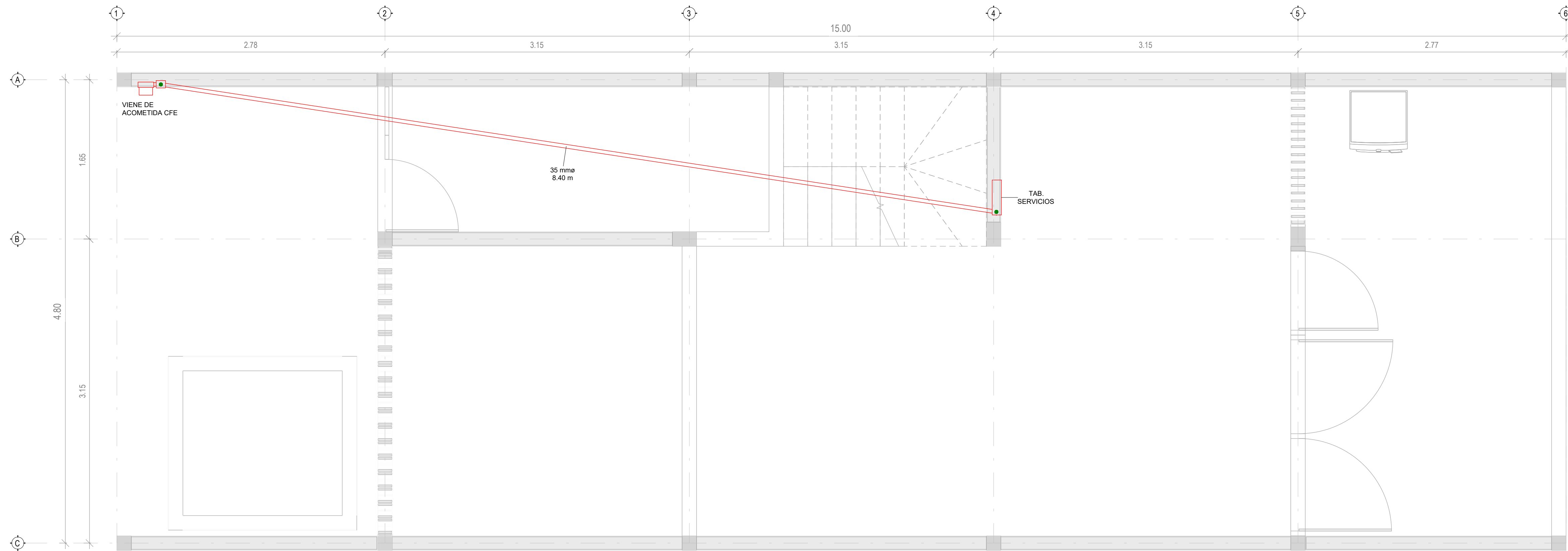
UBICACIÓN:

PROYECTO EJECUTIVO

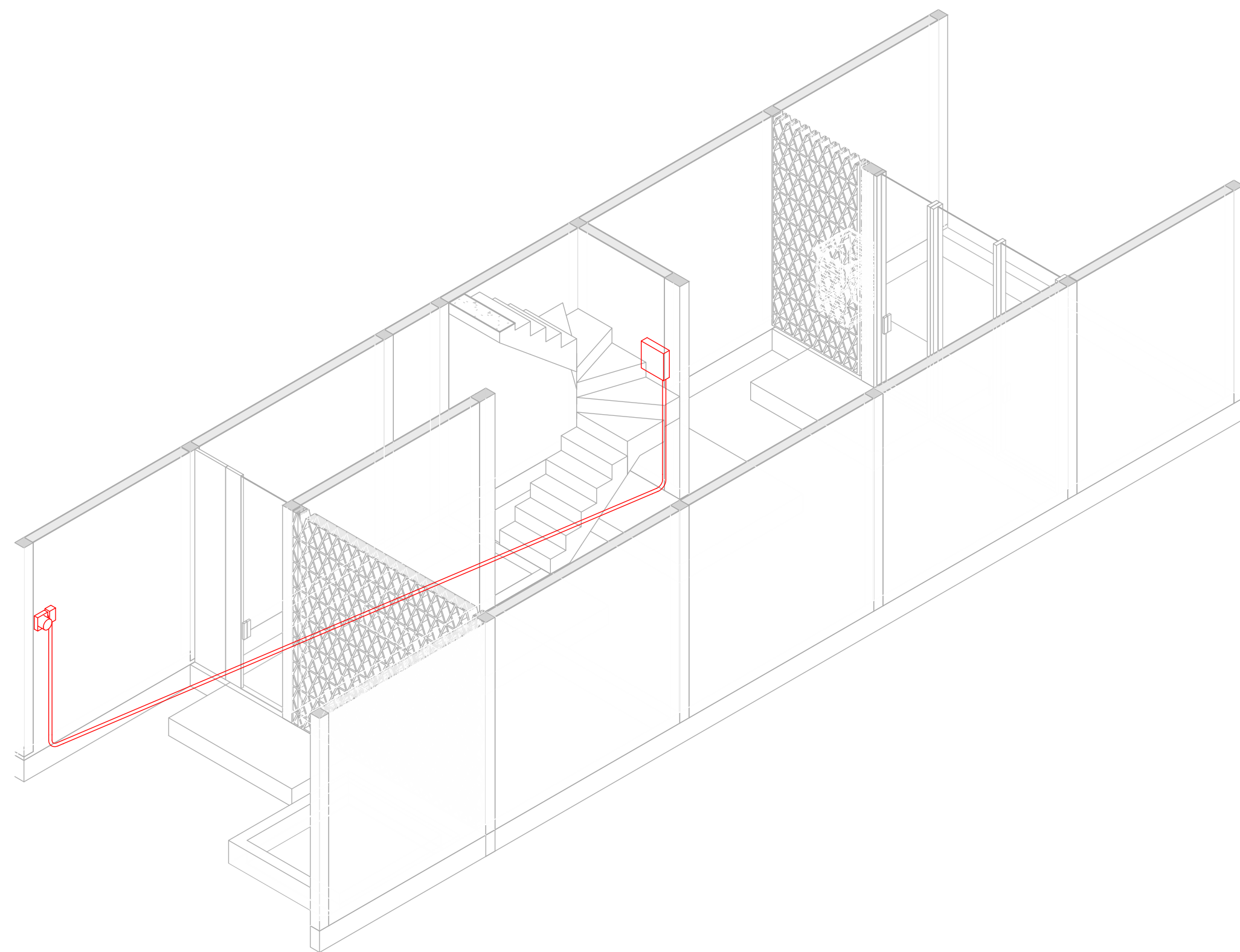
CONTENIDO: ESTRUCTURAL
ACOMETIDA CFE

ESCALA: Indicada COTAS: METROS FECHA: junio 2020

IE-01



1 ACOMETIDA NPB
1 : 25



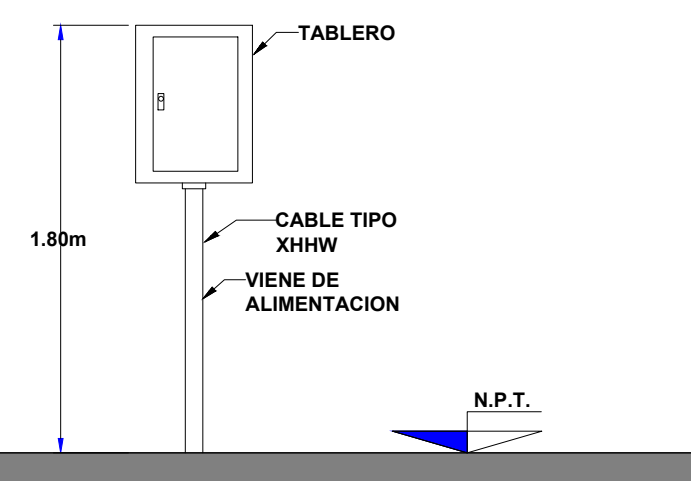
2 3D - ACOMETIDA NPB

CUADRO DE CARGAS																
ÁREA	CIRCUITO	#	F	N	t	CABLES	TIPO	V	In	VA n	Fd	ld	VA d	V drop	m	
TAB. SERVICIOS	ALUMBRADO NPB	TS-1	11	1	1	1	1-#12, 1-#12, 1-#12	THHW-LS	127.00 V	0.59 A	0.08 kVA	70%	0.42 A	0.05 kVA	0.30 V	41.85
	ALUMBRADO N01	TS-2	11	1	1	1	1-#12, 1-#12, 1-#12	THHW-LS	127.00 V	0.47 A	0.06 kVA	70%	0.33 A	0.04 kVA	0.06 V	11.06
	ALUMBRADO N02	TS-3	5	1	1	1	1-#12, 1-#12, 1-#12	THHW-LS	127.00 V	0.30 A	0.04 kVA	70%	0.21 A	0.03 kVA	0.05 V	12.89
	CONTACTOS ESTANCIA	TS-4	4	1	1	1	1-#12, 1-#12, 1-#12	THHW-LS	127.00 V	6.30 A	0.80 kVA	70%	4.41 A	0.56 kVA	0.72 V	9.56
	CONTACTOS COCINA	TS-5	4	1	1	1	1-#12, 1-#12, 1-#12	THHW-LS	127.00 V	6.30 A	0.80 kVA	70%	4.41 A	0.56 kVA	0.44 V	6.14
	CONTACTOS N01	TS-6	8	1	1	1	1-#12, 1-#12, 1-#12	THHW-LS	127.00 V	12.60 A	1.60 kVA	70%	8.82 A	1.12 kVA	1.71 V	11.37
	CONTACTOS N02	TS-7	5	1	1	1	1-#12, 1-#12, 1-#12	THHW-LS	127.00 V	7.87 A	1.00 kVA	70%	5.51 A	0.70 kVA	1.01 V	11.21
										4.37 kVA						
															3.06 kVA	

RELACIÓN DE EQUIPOS		
NOMBRE	DESCRIPCIÓN	CANTIDAD
INT. PRINCIPAL	CENTRO DE CARGA QOD, MOD. QOD8F, MCA, SCHNEIDER ELECTRIC	1
MEDIDOR CFE	BASE PARA MEDIDOR 4 MORDAZAS MOD. MS1004J, MCA, SCHNEIDER ELECTRIC	1
TAB. SERVICIOS	CENTRO DE CARGA QOD, MOD. QOD8F, MCA, SCHNEIDER ELECTRIC	1

IE - CANTIDADES DE TUBERÍA CONDUIT DE TODO EL PROYECTO		
DESCRIPCIÓN	DIÁMETRO	MTS.
TUBERÍA CONDUIT FLEXIBLE 1/2"	16 mma	85.45
TUBERÍA CONDUIT FLEXIBLE 3/4"	21 mma	74.35
TUBERÍA FLEXIBLE 1 1/4"	35 mma	11.38

DETALLE DE TABLERO



NOTAS GENERALES

LA NORMA OFICIAL MEXICANA, NOM-001-SEDE-2012 REGISTRA SOBRE CUALQUIER ESPECIFICACION NO INCLUIDA.

TODO LOS MATERIALES Y EQUIPOS DEBEN ESTAR APROBADOS COMO LO MANDA LA NORMA OFICIAL MEXICANA, NOM-001-SEDE-2012. SE DEBE SUBMITIR Y/O INCLUIR A LOS ACCESORIOS Y/O EQUIPOS DE REFERENCIA O SIMILAR DE ACUERDO A LA RECEPCIÓN DE LA OBRERA.

PARA LA SEGURIDAD LAS TRAYECTORIAS SON REPRESENTADAS APROXIMADAMENTE Y ESTAN DEBEN EN PUNTO LUGAR Y/O SOBRE FALSO PLAFÓN EN SU TRAYECTORIA MÁS CORTA, DEFENDIDAS EN OBRA.

PARA LA SOPORTERÍA Y/O MÉTODOS DE ALAMBRAO SOBRE FALSO PLAFÓN DEBE PREVERSE UN MEDIO DE SOPORTE SEGURO E INDEPENDIENTE DE OTRAS.

TOODAS LAS UNIONES Y/O ACOPLAMENTOS DE TUBO-TUBO, TUBO-CANA, TUBO-DIAMANTE SE DEBEN REALIZAR CON ACCESORIOS DE SUJECIÓN Y ACAPLAMIENTO COMO SON CONECTORES, MONITORES Y CONTORNOS ADECUADOS AL MATERIAL Y SECCIÓN DEL TUBO. LO MISMO TAMBIÉN APLICA PARA CONDUCTORES USOS RUIDO, SEGÚN LO QUE APLIQUE EN CADA CASO.

LOS EMPALMES Y DERIVACIONES DE CONDUCTORES SOLO DEBEN HACERSE EN LAS CAJAS DE EMPALMES, CAJAS DE SALIDA, CAJAS DE DISPOSITIVOS O CAJAS DE PASO.

COLORES DE LOS AISLANTES DE LOS CONDUCTORES: VERDE PARA EL CONDUCTOR DE FUEA A TIERRA Y/O TIERRA ANULADA A MENOS QUE SE INDIQUE DEBIDO, BLANCO PARA EL NEUTRO, NEGRO, AZUL O ROJO PARA LAS FASES O RETORNOS (REGRESOS).

PROFUNDIDAD MINIMA BAJA TIERRA PARA SISTEMAS DE 60V - 10 m PARA DUCTOS DE CONTACTOS, INTERRUPTORES Y TABLEROS ANCLADOS EN CONCRETO O DENTRO DE EDIFICACION ALIMENTACION NORMAL, 15 cm PARA DUCTOS DE CONTACTOS INTERRUPTORES Y TABLEROS ANCLADOS EN CONCRETO O DENTRO DE EDIFICACION ALIMENTACION CON RESPALDO, 25 cm PARA DUCTOS PVC EN EXTERIOR SIN CONCRETO NI EN BANQUETA.

PARA LAS CONDICIONES NO ESPECIFICADAS CONSULTAR NOM-001-SEDE-2012.

LA PROTECCIÓN POR SOBRECORRIENTE SE ADECUA AL 240-380 DE LA NOM-001 PARA USAR UN ITM DE VALOR NOMINAL INMEDIATO SUPERIOR A LA CAPACIDAD DE AMPLIFICACIÓN DE LOS CONDUCTORES QUE PROTEJA, CADA UNO DE LOS MEDIOS DE DESCONEXIÓN INTERRUPTORES, DE SEGURIDAD, TERMINALES DEBEN INCLUIR SU PROPIEDAD Y/O RESULTADO QUE ALIMENTA.

CUANDO EN LA MESA DE CONTACTO HAY UN TABLERO QUE ALIMENTA (ELECTRICAMENTE) A ESTE SE DEBE DE INDICAR CON UN LETRERO EN ESTOS TABLEROS UNA LETRERA QUE INDIQUE LOS OTROS TABLEROS ALIMENTADORES.

LOS MARCADORES Y LETREROS DEBEN DE SER LEGIBLES, PERMANENTES Y RESISTENTES A LAS CONDICIONES INVOLUCADAS. LA RELACIÓN CONTROL/OPERADOR (DIMENS, FOTOCELAS) A LUMINARIAS, SE INDICA MEDIANTE LETRAS.

LUMINARIAS: EN INDICACIÓN ALFABÉTICA DE CONTROL/OPERADOR SE TOMA PARA ESTAS LA MISMA CERRA DENTRO DEL CUARTO O ESPACIO.

LA UBICACIÓN PARA LUMINARIAS EN FALSO PLAFÓN SIN MEDIDAS SE DEBE TOMAR EN CUENTA EL PLANO DE PLAFONES.

LA UBICACIÓN PARA LUMINARIAS SOBREPUESTAS EN LOSA SIN MEDIDAS SE DEBEN COLOCAR A LA MISMA DISTANCIA UNA DE LA OTRA.

SIN INDICACIÓN DE ALTURA DE MONTAJE DE LAS LUMINARIAS SOBREPUESTAS EN MURO SE DEBE TOMAR DE 2.8 m SMPT A CENTRO DEL LUMINARIO.

SIN INDICACIÓN DE ALTURA DE MONTAJE PARA LOS CONTROLES/APAGADORES SE DEBE TOMAR DE 2.1 m SMPT.

SIN INDICACIÓN DE ALTURA DE MONTAJE PARA LOS CONTACTOS SE DEBE TOMAR DE 2.4 m SMPT. LOS REGISTROS EN MURO SIN INDICACIÓN DE ALTURA SE DEBEN TOMAR DE 2.1 m SMPT.

PARA LA CONSTRUCCIÓN DE LA OBRA ELECTRICA, EL RESPONSABLE DIRECTO SERA EL CONTRATISTA, ASI COMO CUALQUIER MODIFICACION REALIZADA EN EL PRESENTE PROYECTO, SERA RESPONSABILIDAD DEL MISMO.

NOTAS GENERALES

REVISIONES:

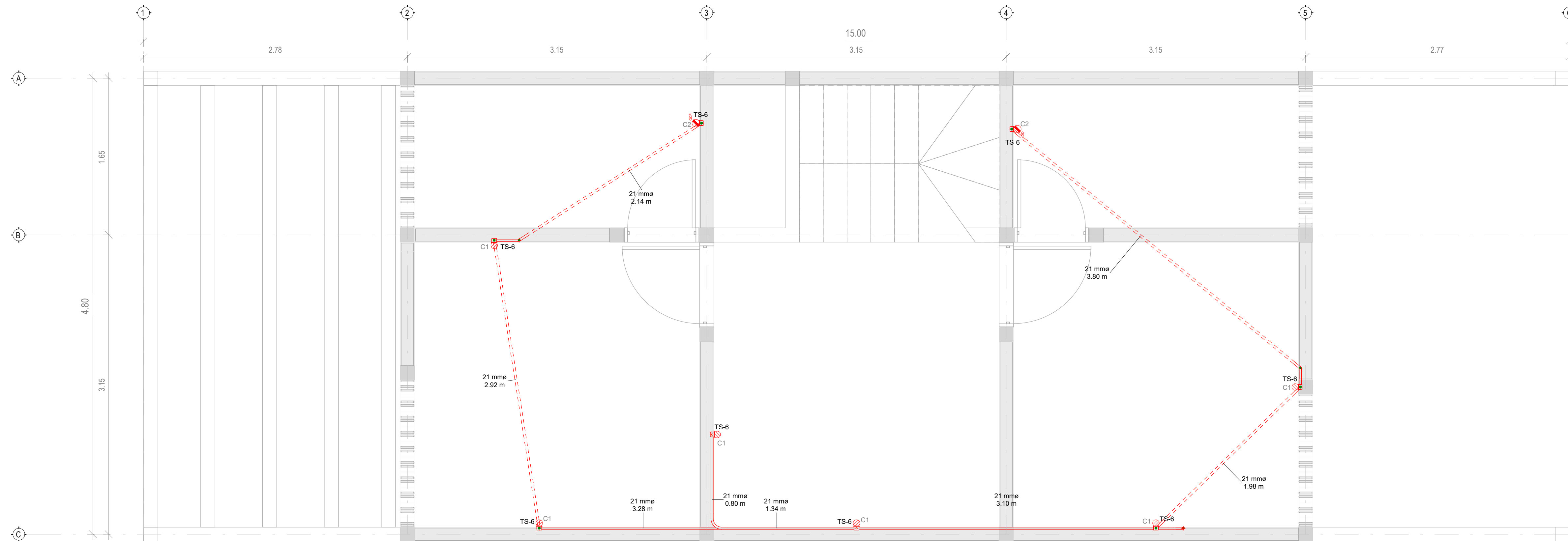
No.	DESCRIPCIÓN	FECHA
A	REVISIÓN A	06.07.2020

PROYECTO:
SISTEMA DE VIVIENDA FOVISSSTE

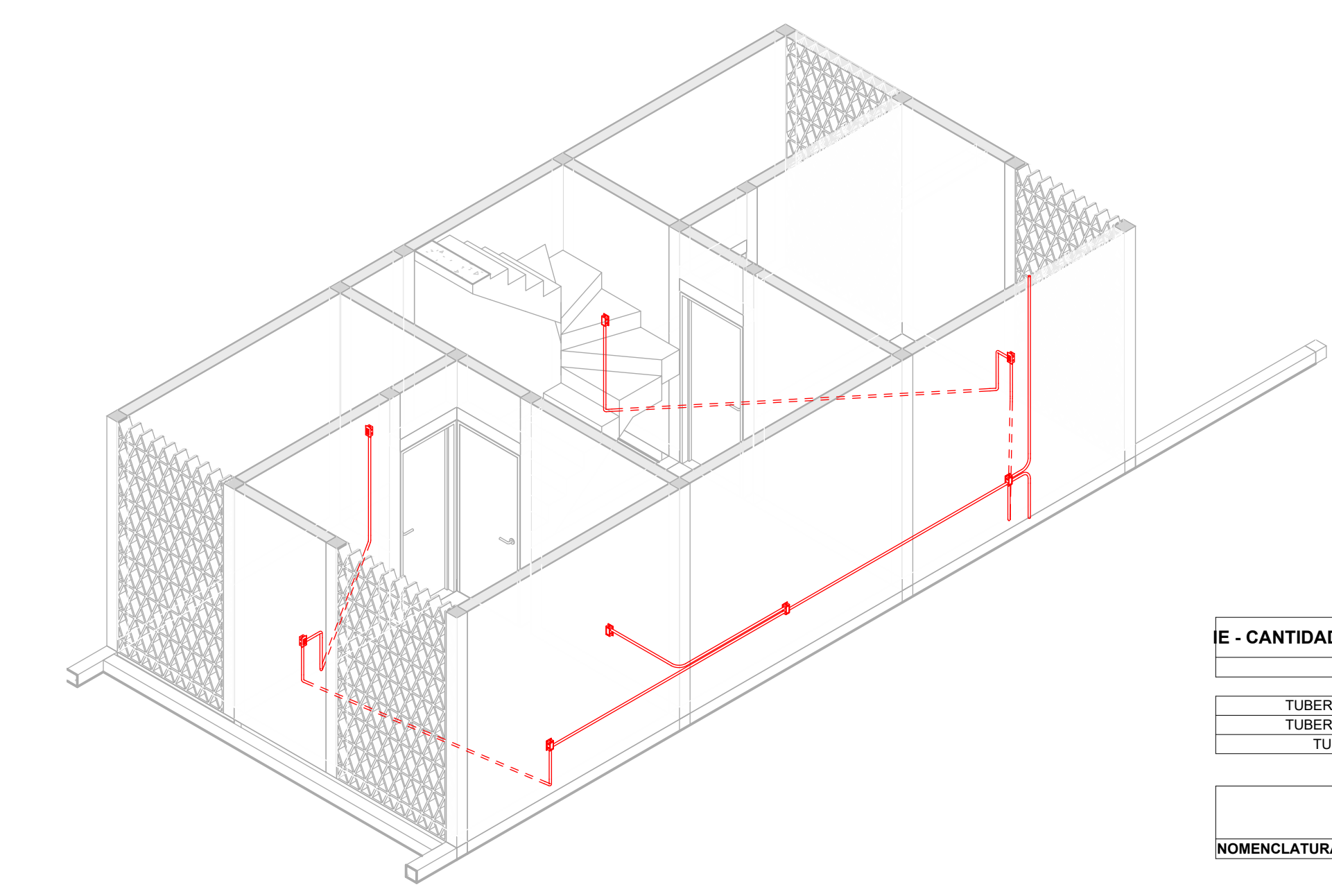
PROPIETARIO:
a|911

PROYECTO EJECUTIVO

CONTENIDO:	ESTRUCTURAL	N			
	CONTACTOS N01				
ESCALA:	Indicada	COTAS:	METROS	FECHA:	junio 2020
CLAVE DE PLANO:	IE-03				



CONTACTOS N01
1 : 25



3D - CONTACTOS N01

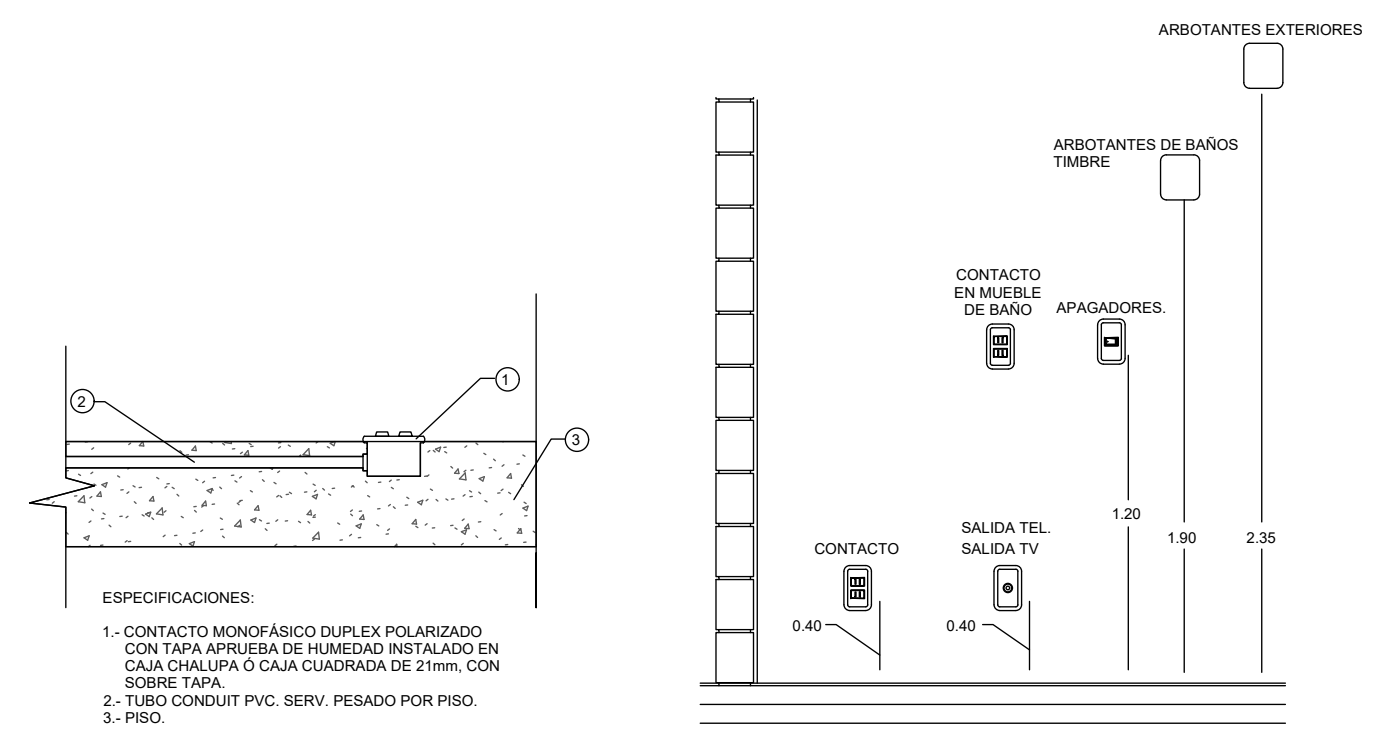
IE - CANTIDADES DE TUBERÍA CONDUIT DE TODO EL PROYECTO

DESCRIPCIÓN	DIÁMETRO	MTS.
TUBERÍA CONDUIT FLEXIBLE 1/2"	16 mm	85.45
TUBERÍA CONDUIT FLEXIBLE 3/4"	21 mm	74.35
TUBERÍA FLEXIBLE 1 1/4"	35 mm	11.38

CONTACTOS

NOMENCLATURA	DESCRIPCIÓN	CANTIDAD
C1	CONTACTO DUPLEX POLARIZADO	15
C2	CONTACTO DUPLEX FALLA A TIERRA	4
C3	CONTACTO DUPLEX PARA EXTERIOR	2

DETALLES DE CONTACTOS



SIMBOLOGÍA ELÉCTRICA - CONTACTOS

	CONTACTO
	CONTACTO FALLA A TIERRA
	CONTACTO 220 V
	CONTACTO EXTERIOR

SIMBOLOGÍA-OBRA CIVIL ELÉCTRICA

	INDICA TUBERÍA CONDUIT
	ETIQUETA DE TUBERÍA
16.00 mm	INDICA DIÁMETRO DE TUBERÍA
2.75 m	INDICA LARGO DE TUBERÍA

NOTAS GENERALES

LA NORMA OFICIAL MEXICANA, NOM-001-SEDE-2012 REGIRA SOBRE CUALQUIER ESPECIFICACIÓN NO INCLUIDA.

TOODOS LOS MATERIALES Y EQUIPOS DEBEN ESTAR APROBADOS COMO LO INDICA LA NOM-001-SEDE-2012. SE DEBE SUBMITIR Y/O INSTALAR LOS ACCESORIOS Y/O EQUIPOS DE REFERENCIA O SIMILAR DE ACUERDO A LA DESCRIPCIÓN DE LA SIMBOLOGÍA.

PARA LEGIBILIDAD LAS TRAYECTORIAS SON REPRESENTADAS APROXIMADAMENTE Y ESTAS DEBEN IR POR MURO, LOSA Y/O SOBRE FALSO PLAFÓN EN SU TRAYECTORIA MÁS CORTA, DEFINIDAS EN OBRA.

PARA LA SOPORTE Y/O MODO DE ALAMBADO SOBRE FALSO PLAFÓN DEBE PROPORCIONARSE UN MEDIO DE SOPORTE SEGURO E INDEPENDIENTE DE OTRAS.

TOODAS LAS UNIONES Y/O APOYAMIENTOS DE TUBO TUBO, TUBO-CAJA, TUBO-GABINETE SE DEBEN REALIZAR CON ACCESORIOS DE SUJECIÓN Y AJUSTAMIENTO (COMO SON CONECTORES, MONTAJES Y CONTRAS) ADECUADOS AL MATERIAL Y SECCIÓN DEL TUBO LO ANTERIOR TAMBIÉN APLICA PARA CONDUCTORES USO RUDO, SEGUN LO QUE APARECE EN CADA CASO.

LOS EMPALMES Y DERIVACIONES DE CONDUCTORES SOLO DEBEN HACERSE EN LAS CAJAS DE EMPALMES, CAJAS DE SALIDA, CAJAS DE DISPOSITIVOS O CAJAS DE PASO.

COLORS DE LOS ALAMIENTOS DE LOS CONDUCTORES: VERDE PARA EL CONDUCTOR DE FUESTA A TIERRA Y/O TERMINALADA A BARRIO QUE SE INDIQUE DEBIDAMENTE. BLANCO PARA EL NEUTRO. NEGRO, AZUL O ROJO PARA LAS FASES Y RETORNOS.

PROFUNDIDAD MINIMA BAO TIERRA PARA SISTEMAS DE 200 V Y 110 V PARA DUCTOS DE CONTACTOS, INTERRUPTORES Y TABLEROS ANCHOS EN CONCRETO DENTRO DE EDIFICIOS CON ALIMENTACIÓN NORMAL. 15 cm PARA DUCTOS DE CONTACTOS INTERRUPTORES Y TABLEROS ANCHOS EN CONCRETO DENTRO DE EDIFICIOS CON ALIMENTACIÓN CON RESPALDO. 20 cm PARA DUCTOS PVC EN EXTERIOR SIN CONCRETO NI EN BANQUETA.

PARA LAS CONDICIONES NO ESPECIFICADAS CONSULTAR NOM 001 SEDE 2012.

LA PROTECCIÓN POR SOBRECORRIENTE SE APLICA AL 30-50% DE LA NOM 001 PARA USAR UN TÍM DE VALOR NOMINAL INMEDIATO SUPERIOR A LA CAPACIDAD DE AMPERAJE DE LOS CONDUCTORES QUE PROTEJA. CADA UNO DE LOS MEDIOS DE RESERVENCIÓN INTERRUPTORES DE SEGURIDAD, TENDRAN MONTAJES DEBEN INDIQUE SU PROPOSITO Y/O CIRCUITO QUE ALIMENTA.

CUANDO EN LA MUY SE CONTIENE MÁS DE UN TABLERO QUE ALIMENTE ELECTRICAMENTE A ESTE SE DEBE DE INDICAR CON UN LETRERO EN ESTOS TABLEROS UNA LEYENDA QUE INDIQUE LOS OTROS TABLEROS ALIMENTADORES.

LOS AMARCAOS Y/O LETREROS DEBEN DE SER LEGIBLES, PERMANENTE Y RESISTENTE A LAS CONDICIONES AMBIENTALES. LA UBICACIÓN CONTROL APAGADOR (DIMMER, FOTOCELAS) A LUMINARIAS, SE INDICA MEDIANTE LETRALES.

LUMINARIAS) SIN INDICACIÓN ALFABÉTICA DE CONTROL APAGADOR SE TOMA PARA ESTAS) LA MÁS CERCA DENTRO DEL CUARTO O ESPACIO.

LA UBICACIÓN PARA LUMINARIAS EN FALSO PLAFÓN SIN MEDIDAS DE DIRE TOBEN EN CUENTA EL PLANO DE PLAFONES.

LA UBICACIÓN PARA LUMINARIAS SOBREPUESTAS EN LOSA SIN MEDIDAS SE DEBEN COLOCAR A LA MISMA DISTANCIA UNA DE LA OTRA.

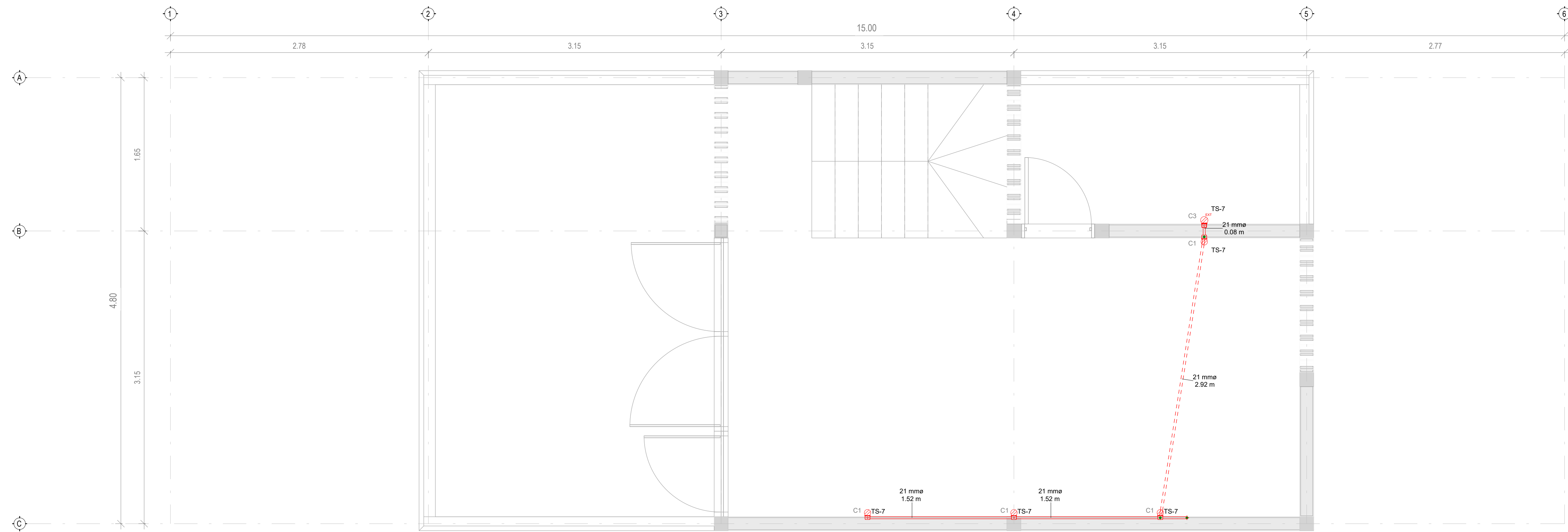
SIN INDICACIÓN DE ALTURA DE MONTAJE DE LAS LUMINARIAS SOBREPUESTAS EN MURO SE DEBE TOMAR DE 2.6 m SMT A CENTRO DEL LUMINARIO.

SIN INDICACIÓN DE ALTURA DE MONTAJE PARA LOS CONTROLES APAGADORES SE DEBE TOMAR DE 1.2 m SMT.

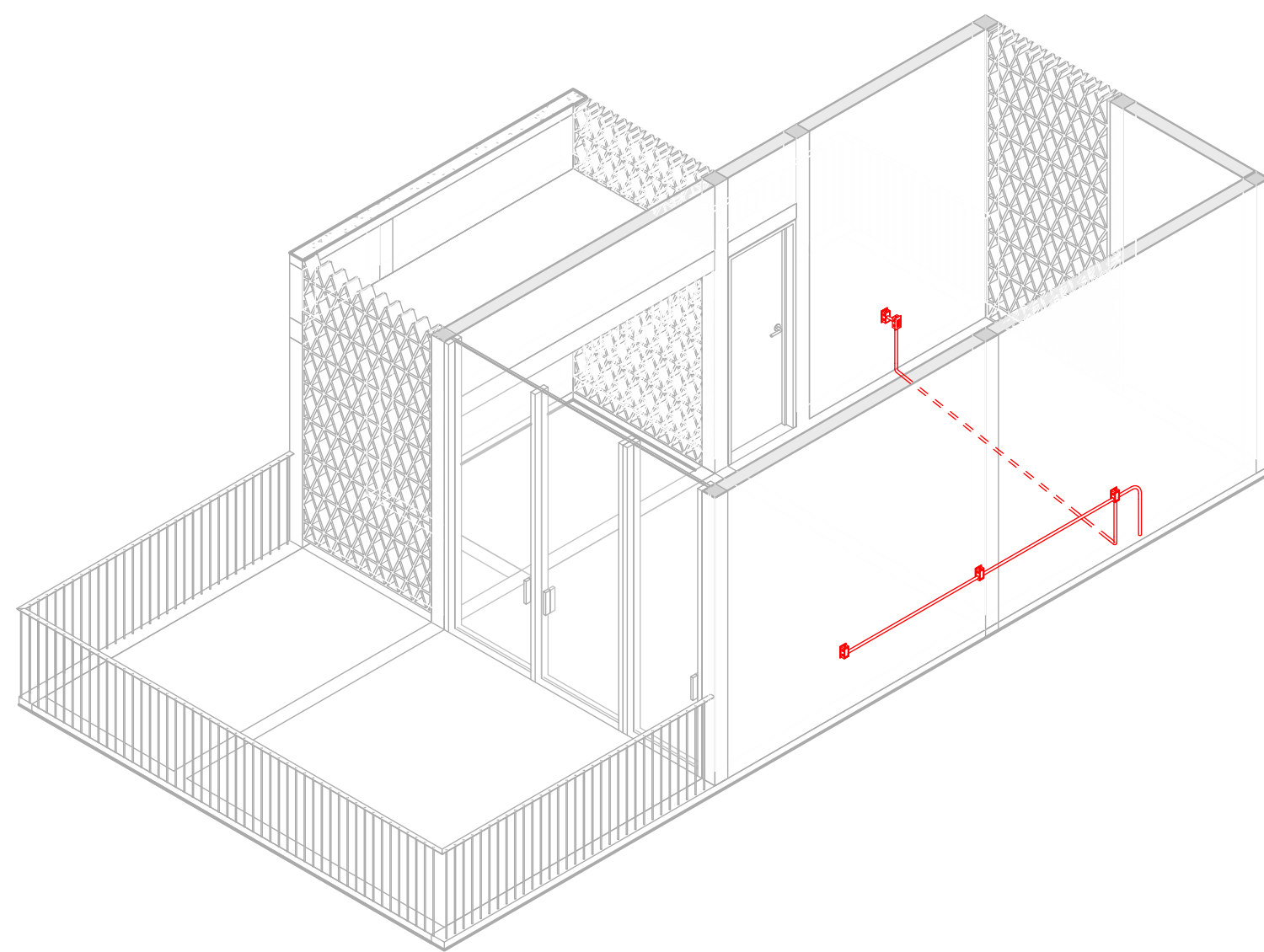
SIN INDICACIÓN DE ALTURA DE MONTAJE PARA LOS CONTACTOS SE DEBE TOMAR DE 0.40 m SMT. LOS REGISTROS EN MURO SIN INDICACIÓN DE ALTURA SE DEBEN TOMAR DE 2.1 m SMT.

PARA LA CONTRIBUCIÓN DE LA OBRA ELÉCTRICA, EL RESPONSABLE DIRECTO SERÁ EL CONTRATISTA, ASÍ COMO CUALQUIER MODIFICACIÓN REALIZADA EN EL PRESENTE PROYECTO, SERÁ RESPONSABILIDAD DEL MISMO.

NOTAS GENERALES

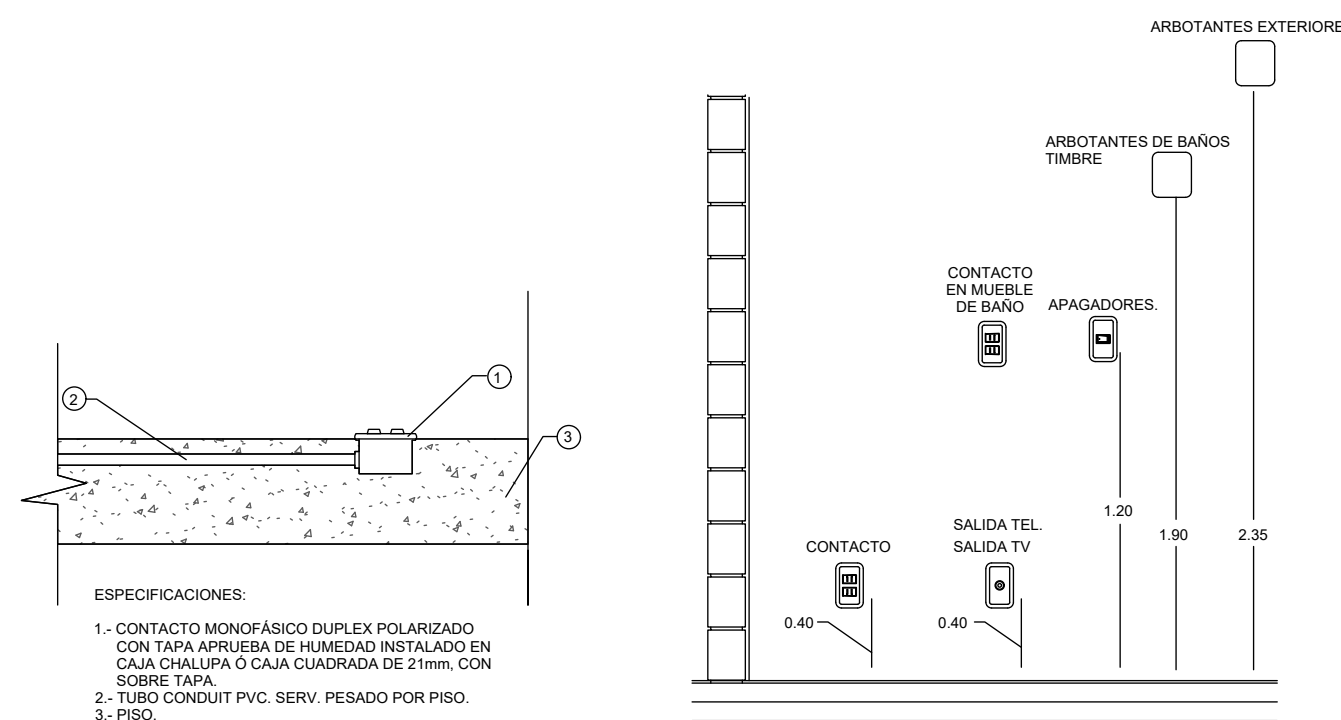


1 CONTACTOS N02
1:25



2 3D - CONTACTOS N02

DETALLES DE CONTACTOS



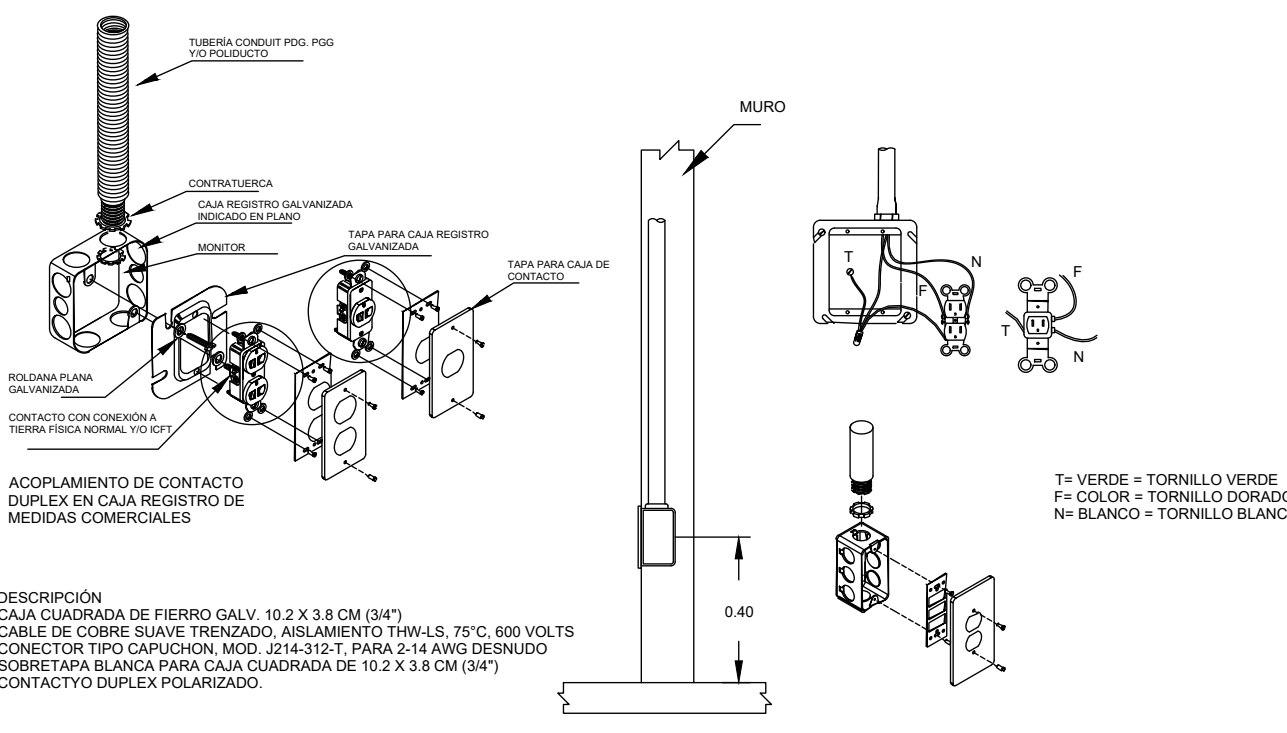
ESPECIFICACIONES:
1.- CONTACTO MONOFASICO DUPLEX POLARIZADO CON TAPA APRUEBA DE HUMEDAD INSTALADO EN CAJA CHALUPA O CAJA CUADRADA DE 21mm CON SOBRE TAPA.
2.- TUBO CONDUIT PVC SERV. PESADO POR PISO.
3.- PISO.

IE - CANTIDADES DE TUBERÍA CONDUIT DE TODO EL PROYECTO

DESCRIPCIÓN	DIÁMETRO	MTS.
TUBERÍA CONDUIT FLEXIBLE 1/2"	16 mm	85.45
TUBERÍA CONDUIT FLEXIBLE 3/4"	21 mm	74.35
TUBERÍA FLEXIBLE 1 1/4"	35 mm	11.38

CONTACTOS

NOMENCLATURA	DESCRIPCIÓN	CANTIDAD
C1	CONTACTO DUPLEX POLARIZADO	15
C2	CONTACTO DUPLEX FALLA A TIERRA	4
C3	CONTACTO DUPLEX PARA EXTERIOR	2



DESCRIPCIÓN
CAJA CUADRADA DE FIERRO GALV. 10.2 X 3.8 CM (3/4")
CABLE DE COBRE SUAVE TRENZADO ASLAMIENTO THW-S. 75°C. 600 VOLTS
CONECTOR TIPO CARACCIÓN. MOD. 0243317. PARA 2-14 AVINOS DEBANDADO
SOBRE TAPA BLANCA PARA CAJA CUADRADA DE 10.2 X 3.8 CM (3/4")
CONTACTO Y DUPLEX POLARIZADO.

SIMBOLOGÍA ELÉCTRICA - CONTACTOS

- CONTACTO
- CONTACTO FALLA A TIERRA
- CONTACTO 220 V
- CONTACTO EXTERIOR

SIMBOLOGÍA-OBRA CIVIL ELÉCTRICA

- INDICA TUBERÍA CONDUIT
- ETIQUETA DE TUBERÍA
- 16.00 mm INDICA DIÁMETRO DE TUBERÍA
- 2.75 m INDICA LARGO DE TUBERÍA

NOTAS GENERALES

LA NORMA OFICIAL MECANICAL NOM-001-SEDE-2012 REGIRA SOBRE CUALQUIER ESPECIFICACION NO INCLUIDA.
TODOS LOS MATERIALES Y EQUIPOS DEBEN ESTAR APROBADOS COMO LO INDICA LA NORMA OFICIAL NOM-001-SEDE-2012. SE DEBE SUBMITIR Y NO INCLUIR LOS ACCESORIOS Y EQUIPOS DE REFERENCIA O SIMILAR DE ADJERIDO A LA DESCRIPCIÓN DE LA SIMBOLOGÍA.
PARA LEVANTAR LAS TRAYECTORIAS SON REPRESENTADAS APROXIMADAMENTE Y ESTAS DEBEN IR POR MARGEN. LOSA Y/O SOBRE FALSO PLAFÓN EN SU TRAYECTORIA MÁS CORTA, DEFINIDAS EN OBRA.
PARA LA SOPORTEBIA Y/O MÉTODOS DE ALAMADO SOBRE FALSO PLAFÓN DEBEN PROPONERSE UN MEDIO DE SOPORTE SEGURO E INDEPENDIENTE DE OTRAS.
TODAS LAS UNIONES Y ACORRIMIENTOS DE TUBO TUBO, TUBO-CAJA, TUBO-GABINETE SE DEBEN REALIZAR CON ACCESORIOS DE SUJECIÓN Y ACORRIMAMIENTO COMO SON CONECTORES, MONITORES Y CONTAS, ADECUADOS AL MATERIAL Y SECCIÓN DEL TUBO. LO ANTERIOR TAMBIEN APLICA PARA CONDUCTORES SIN BANDA, SEGUN LO QUE APLIQUE EN CADA CASO.
LOS EMPALMES Y DERIVACIONES DE CONDUCTORES SOLO DEBEN HACERSE EN LAS CAJAS DE EMPALMES, CAJAS DE SALIDA, CAJAS DE DISPOSITIVOS O CAJAS DE FALSO.
COLORES DE LOS AISLANTES DE LOS CONDUCTORES: VERDE PARA EL CONDUCTOR DE PUESTA A TIERRA Y/O TIERRA AISLADA A MENOS QUE SE INDIQUE DEBIDO; BLANCO PARA EL NEUTRO; NEGRO, AZUL O ROJO PARA LAS FASES O RETORNOS (REGRESOS).
PROFUNDIDAD MINIMA BAJO TIERRA PARA SISTEMAS DE 600 V. 10 cm PARA CONTACTOS DE CONTACTOS, INTERRUPTORES Y TABLEROS ANCLADOS EN CONCRETO DENTRO DE EDIFICIOS CON ALIMENTACIÓN NORMAL. 15 cm PARA CONTACTOS DE CONTACTOS, INTERRUPTORES Y TABLEROS ANCLADOS EN CONCRETO DENTRO DE EDIFICIOS CON ALIMENTACIÓN CON RESPALDO. 20 cm PARA CONTACTOS PVC EN EXTERIOR SIN CONCRETO NI EN BANDA.
PARA LAS CONDICIONES NO ESPECIFICADAS CONSULTAR NOM-001-SEDE-2012.

LA PROTECCIÓN POR SOBRECORRIENTE DE ÁREA AL 200/300 DE LA NOM-001 PARA USAR UN TUBO DE VALOR NOMINAL INFERIOR SUPERIOR A LA CAPACIDAD DE APORTEBIA DE LOS CONDUCTORES QUE PROTEJA. CADA UNO DE LOS MEDIOS DE DESCONECCIÓN, INTERRUPTORES DE SEGURIDAD, TERMINALES (MÉTODOS) DEBEN INDICAR SU PROPÓSITO Y/O CIRCUITO QUE ALIMENTA.
CUANDO EN LA OBRA SE CONTENGA MÁS DE UN TABLERO QUE ALIMENTE EL EQUIPAMIENTO A DEBE DE SER DE MARCA Y UN TIPO EN ESTOS TABLEROS UNA LEYENDA QUE INDIQUE LOS OTROS TABLEROS ALIMENTADORES.
LOS MARCADOS Y/O LETREROS DEBEN DE SER LEGIBLES, PERMANENTES Y RESISTENTES A LAS CONDICIONES AMBIENTALES. LA RELACION CONTROL/APAGADOR (OMMERS, FOTOCÉLULAS Y LUMINARIAS), SE INDICA MEDIANTE LETRAS.
LUMINARIAS EN INDICACIÓN ALFABÉTICA DE CONTROL/APAGADOR SE TOMA PARA ESTAS LA MISMA CERCA DEL CUARTO O ESPACIO.
LA UBICACIÓN PARA LUMINARIAS EN FALSO PLAFÓN SIN MEDIDAS SE DEBE TOMAR EN CUENTA EL PLANO DE FALSO PLAFÓN.
LA UBICACIÓN PARA LUMINARIAS SOBREPUESTAS EN LOSA SIN MEDIDAS SE DEBEN COLOCAR A LA MISMA DISTANCIA UNA DE LA OTRA.
SIN INDICACIÓN DE ALTURA DE MONTAJE PARA LOS CONTACTOS SE DEBE TOMAR DE 0.40 m SMP. LOS REGISTROS EN MURO SIN INDICACIÓN DE ALTURA SE DEBEN TOMAR DE 2 m SMP.
SIN INDICACIÓN DE ALTURA DE MONTAJE PARA LOS CONTROL/APAGADORES SE DEBE TOMAR DE 2 m SMP.
SIN INDICACIÓN DE LA TURA DE MONTAJE PARA LOS CONTACTOS SE DEBE TOMAR DE 0.40 m SMP. LOS REGISTROS EN MURO SIN INDICACIÓN DE ALTURA SE DEBEN TOMAR DE 2 m SMP.
PARA LA CONSTRUCCIÓN DE LA OBRA ELÉCTRICA, EL RESPONSABLE DIRECTO SERÁ EL CONTRATISTA, ASÍ COMO CUALQUIER MODIFICACIÓN REALIZADA EN EL PRESENTE PROYECTO, SERÁ RESPONSABILIDAD DEL MISMO.

REVISIONES:

No.	DESCRIPCIÓN	FECHA
A	REVISIÓN A	06.07.2020

FIRMA PROPIETARIO:

FIRMA D. R. O.:

FIRMA CORRESPONSABLE:

FIRMA CORRESPONSABLE:

PROYECTO:

SISTEMA DE VIVIENDA FOVISSSTE

PROPIETARIO:

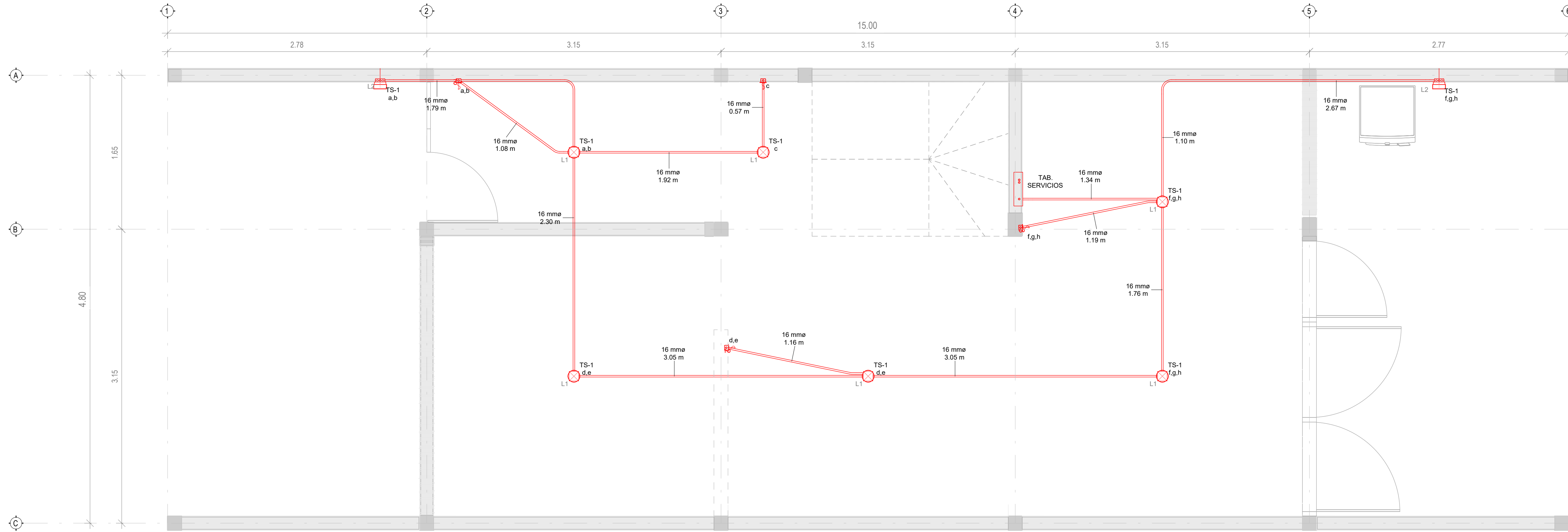
a|911

UBICACIÓN:

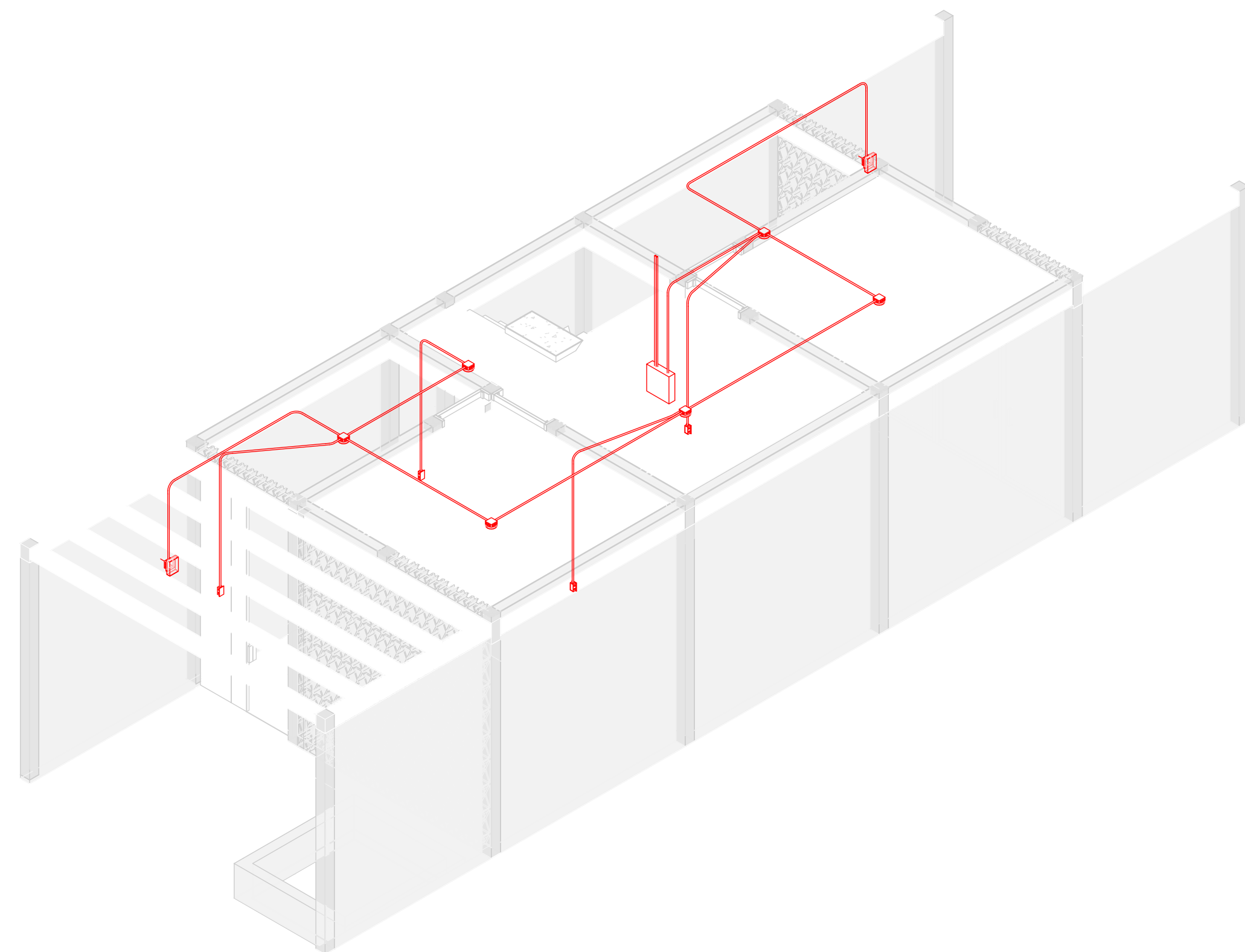
PROYECTO EJECUTIVO

CONTENIDO:	ESTRUCTURAL	N
	CONTACTOS N02	
ESCALA: Indicada	COTAS: METROS	FECHA: junio 2020

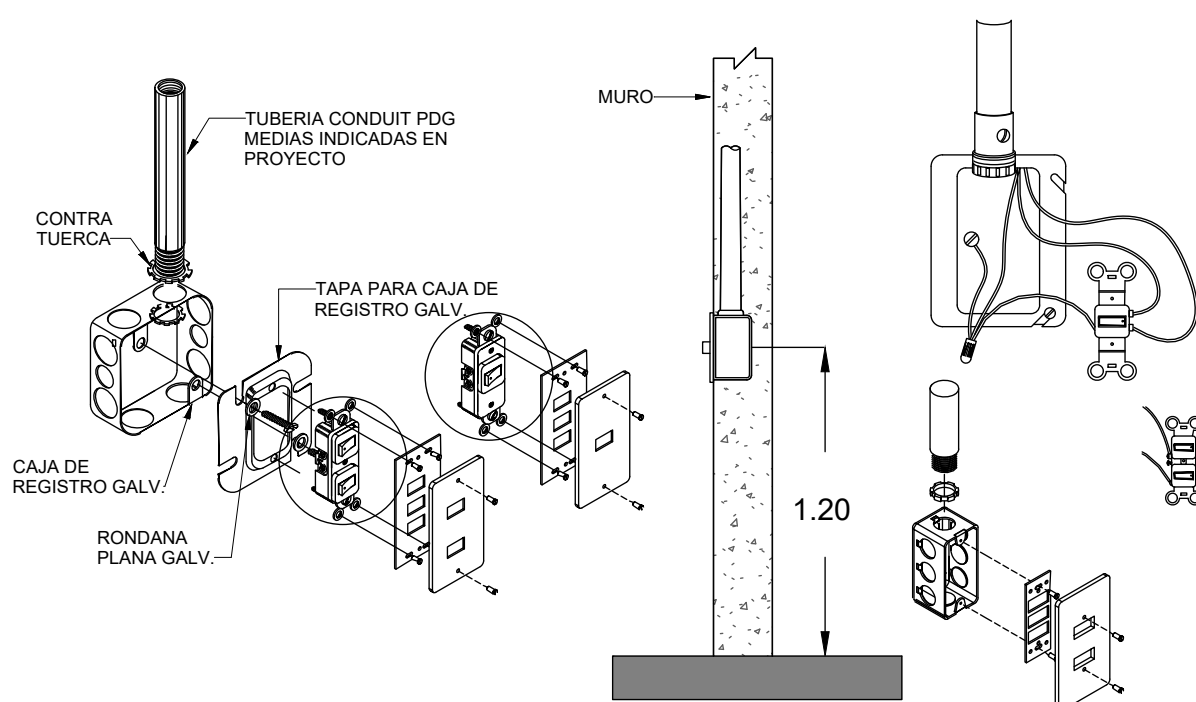
CLAVE DE PLANO: **IE-04**



1 ALUMBRADO NPB
1 : 25



2 3D - ALUMBRADO NPB



DETALLE DE CONTACTOS Y APG.

ESC: S/E COT: MTS

SIMBOLOGÍA-OBRA CIVIL ELÉCTRICA

- INDICA TUBERÍA CONDUIT
- ETIQUETA DE TUBERÍA
- INDICA DIÁMETRO DE TUBERÍA
- INDICA LARGO DE TUBERÍA

SIMBOLOGÍA ELÉCTRICA - APAGADORES

- APAGADOR DE UNA VÍA
- APAGADOR DE DOS VÍAS
- APAGADOR DE TRES VÍAS

IE - APAGADORES DE TODO EL PROYECTO

DESCRIPCIÓN	CANTIDAD
APAGADOR 1 MÓDULO SIMPLE	6
APAGADOR 2 MÓDULOS SIMPLES	3
APAGADOR 2 MÓDULOS, CON MÓDULO DE 3 VÍAS	2
APAGADOR 3 MÓDULOS SIMPLES	1

IE - CANTIDADES DE TUBERÍA CONDUIT DE TODO EL PROYECTO

DESCRIPCIÓN	DIÁMETRO	MTS.
TUBERÍA CONDUIT FLEXIBLE 1/2"	16 mmø	85.45
TUBERÍA CONDUIT FLEXIBLE 3/4"	21 mmø	74.35
TUBERÍA FLEXIBLE 1 1/4"	35 mmø	11.38

LUMINARIAS

NOMENCLATURA	MODELO	CANTIDAD
L1	LUMINARIA DE SOBREPONER A CHALLUPA, MOD. DOMUS SW, MCA. CONSTRULITA.	15
L2	ARBOTANTE DE PARED EN MURO, COLOR BLANCO, MOD. FUJIAN TLLED-402/7W/30B, MCA. TECNOLITE.	3

NOTAS GENERALES

LA NORMA OFICIAL MEXICANA NOM-001-SEDE-2012 REGISTRA SOBRE CUALQUIER ESPECIFICACIÓN NO INCLUIDA.

TODO LOS MATERIALES Y EQUIPOS DEBEN ESTAR APROBADOS COMO LO INDICA LA NORMA OFICIAL MEXICANA NOM-001-SEDE-2012. SE DEBE SUBMITIR LOS ACCESORIOS Y/O EQUIPOS DE REFERENCIA O SIMILAR DE ACUERDO A LA DISPONIBILIDAD DE LA OBRERA.

PARA LA SEGURIDAD LAS TRAYECTORIAS SON REPRESENTADAS APROXIMADAMENTE Y ESTAS DEBEN IR POR MURO, LOSA Y/O SOBRE FALSO PLAFÓN EN LA TRAYECTORIA MÁS CORTA, DEFINIDAS EN OBRA.

PARA LA SOPORTE Y/O METODOS DE ALAMBADO SOBRE FALSO PLAFÓN DEBE PROPORCIONAR UN MEDIO DE SOPORTE SEGURO E INDEPENDIENTE DE OTRAS.

TODAS LAS UNIONES Y/O ACOPLAMIENTOS DE TUBO TUBO, TUBO CAJA, TUBO GABINETE SE DEBEN REALIZAR CON ACCESORIOS DE SUCCIÓN Y ACOPLAMIENTO COMO SON CONECTORES MONITORES Y CONTAS.

ACCESADOS AL MATERIAL Y SECCIÓN DEL TUBO, LO ANTERIOR TAMBIÉN APLICA PARA CONDUCTORES USADOS, SEGUN LO QUE APARE EN OBRA.

LOS EMPALMES Y DERIVACIONES DE CONDUCTORES SOLO DEBEN HACERSE EN LAS CAJAS DE EMPALME, CAJAS DE SALIDA, CAJAS DE DEPOSITOS O CAJAS DE PASO.

COLORES DE LOS AJUSTES DE LOS CONDUCTORES: VERDE PARA EL CONDUCTOR DE TIERRA Y TIERRA Y/O TIERRA-NULADA A MENOS QUE SE INDIQUE DE OTRAMENTE, BLANCO PARA EL NEUTRO, NEGRO, AZUL O ROJO PARA LAS FASES O RETORNO (RESERVA).

PROFUNDIDAD MINIMA Y/O TIERRA PARA SISTEMAS DE 60V Y 120V PARA DUCTOS DE CONTACTOS, INTERRUPTORES Y TABLEROS ANCLADOS EN CONCRETO DENTRO DE ESPACIOS CON ALIMENTACIÓN CON RESPALDO: 20 cm PARA DUCTOS PVC EN EXTERIOR SIN CONCRETO NI EN BANQUETA PARA LAS CONDICIONES NO ESPECIFICADAS CONSULTAR NOM-001-SEDE-2012.

LA PROTECCIÓN POR SOBRECORRIENTE SE ADECUA AL 240-330 DE LA NOM-001 PARA USAR UN T.M. DE VALOR NOMINAL INMEDIATO SUPERIOR A LA CAPACIDAD DE AMPLIFICACIÓN DE LOS CONTACTOS QUE PROTEJA, CADA UNO DE LOS MEDIOS DE DESCONEXIÓN (INTERRUPTORES DE SEGURIDAD, TERMINALES DE CONTACTO), DEBEN INDICAR SU PROPOSITO Y CIRCUITO QUE ALIMENTA.

CUANDO EN LA MAYORÍA SE CONTIENE MÁS DE UN TABLERO QUE ALIMENTE ELECTRICAMENTE A ESTE SE DEBE DE INDICAR CON UN LETRERO EN ESTOS TABLEROS UNA LETRERA QUE INDIQUE LOS OTROS TABLEROS ALIMENTADOS.

LOS MARCADOS Y/O LETREROS DEBEN DE SER LEGIBLES, PERMANENTES Y RESISTENTES A LAS CONDICIONES INVOLUCIONADAS. LA UBICACIÓN Y CONTROL/APAGADOR (DIMMERS, FOTOCELULAS A LUMINARIAS), SE INDICA MEDIANTE LETRAS.

LUMINARIAS (EN INDICACIÓN ALFABÉTICA DE CONTROL/APAGADOR SE TOMA PARA ESTAS) LA MÁS CERCA DENTRO DEL CUARTO O ESPACIO.

LA UBICACIÓN PARA LUMINARIAS EN FALSO PLAFÓN SIN MEDIDA SE DEBE TOMAR EN CUENTA EL PLANO DE PLAFÓN.

LA UBICACIÓN PARA LUMINARIAS SOBREPUESTAS EN LOSA SIN MEDIDAS DEBEN COLOCAR A LA MISMA DISTANCIA UNA DE LA OTRA.

SIN INDICACIÓN DE ALTURA DE MONTAJE DE LAS LUMINARIAS SOBREPUESTAS EN MURO SE DEBE TOMAR DE 2.0 m DNTP CENTRO DEL LUMINARIO.

SIN INDICACIÓN DE ALTURA DE MONTAJE PARA LOS CONTROL/APAGADORES SE DEBE TOMAR DE 1.3 m DNTP.

SIN INDICACIÓN DE ALTURA DE MONTAJE PARA LOS CONTACTOS SE DEBE TOMAR DE 0.4 m DNTP. LOS REGISTROS EN MURO SIN INDICACIÓN DE ALTURA DE DEBE TOMAR DE 2.2 m DNTP.

PARA LA CONSTRUCCIÓN DE LA OBRA ELÉCTRICA, EL RESPONSABLE DIRECTO SERÁ EL CONTRATISTA, ASÍ COMO CUALQUIER MODIFICACIÓN REALIZADA EN EL PRESENTE PROYECTO, SERÁ RESPONSABLE DEL MISMO.

REVISIONES:

No.	DESCRIPCIÓN	FECHA
A	REVISIÓN A	06.07.2020

FIRMA PROPIETARIO:

FIRMA D. R. O.:

FIRMA CORRESPONSABLE:

FIRMA CORRESPONSABLE:

PROYECTO:

SISTEMA DE VIVIENDA FOVISSSTE

PROPIETARIO:

a|911

UBICACIÓN:

PROYECTO EJECUTIVO

CONTENIDO: ESTRUCTURAL
ALUMBRADO NPB

ESCALA: Indicada COTAS: METROS FECHA: Junio 2020

CLAVE DE PLANO: **IE-05**

NOTAS GENERALES

REVISIONES:

No.	DESCRIPCIÓN	FECHA
A	REVISIÓN A	06.07.2020

FIRMA PROPIETARIO:

FIRMA D. R. O.:

FIRMA CORRESPONSABLE:

FIRMA CORRESPONSABLE:

PROYECTO:

SISTEMA DE VIVIENDA FOVISSSTE

PROPIETARIO:

a|911

UBICACIÓN:

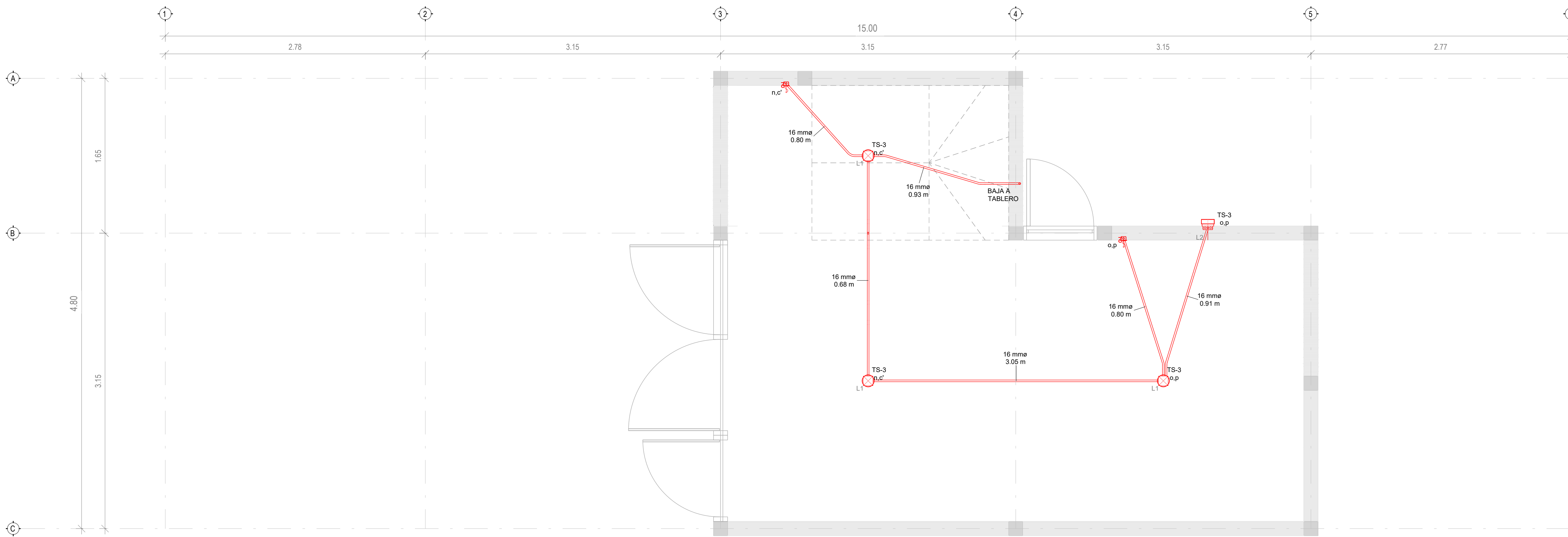
PROYECTO EJECUTIVO

CONTENIDO: ESTRUCTURAL
ALUMBRADO N02

ESCALA: Indicada COTAS: METROS FECHA: Junio 2020

CLAVE DE PLANO:

IE-07



IE - APAGADORES DE TODO EL PROYECTO	
DESCRIPCIÓN	CANTIDAD
APAGADOR 1 MÓDULO SIMPLE	6
APAGADOR 2 MÓDULOS SIMPLES	3
APAGADOR 3 MÓDULOS, CON MÓDULO DE 3 VÍAS	2
APAGADOR 3 MÓDULOS SIMPLES	1

IE - CANTIDADES DE TUBERÍA CONDUIT DE TODO EL PROYECTO		
DESCRIPCIÓN	DIÁMETRO	MTS.
TUBERÍA CONDUIT FLEXIBLE 1/2"	16 mmø	85.45
TUBERÍA CONDUIT FLEXIBLE 3/4"	21 mmø	74.35
TUBERÍA FLEXIBLE 1 1/4"	35 mmø	11.38

LUMINARIAS		
NOMENCLATURA	MODELO	CANTIDAD
L1	LUMINARIA DE SOBREPONER A CHALLUPA, MOD. DOMUS SW, MCA. CONSTRULITA.	15
L2	ARBOTANTE DE PARED EN MURO, COLOR BLANCO, MOD. FUJIAN TLLED-402/7W/30B, MCA. TECNOLITE.	3

NOTAS GENERALES

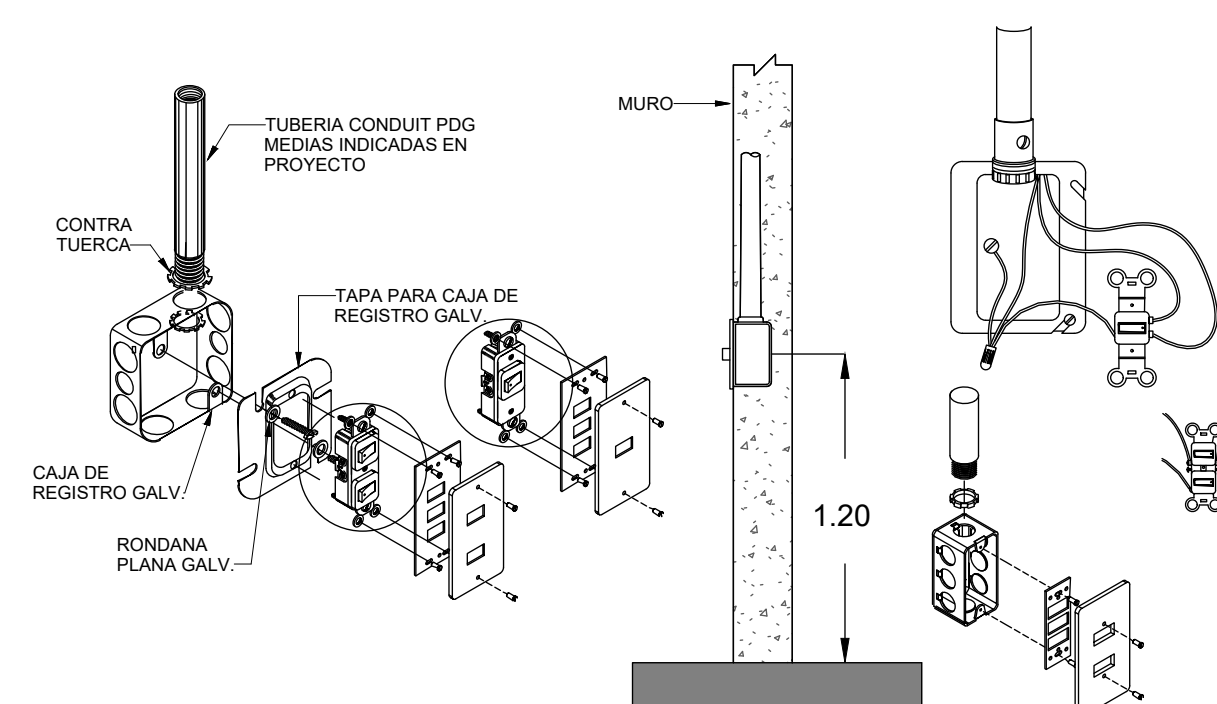
LA NORMA OFICIAL MEXICANA NOM-001-SEDE-2012 REGISTRA SOBRE CUALQUIER EPITOPICACIÓN NO INCLUIDA.
 TODOS LOS MATERIALES Y EQUIPOS DEBEN ESTAR APROBADOS COMO LO MARCA LA NOM-001-SEDE-2012. SE DEBE SUBMITIR Y/O INSTALAR LOS ACCESORIOS Y/O EQUIPOS DE REFERENCIA O SIMILAR DE ACUERDO A LA DESCRIPCIÓN DE LA SIMBOLOGÍA.
 PARA LEGIBILIDAD LAS TRAYECTORIAS SON REPRESENTADAS APROXIMADAMENTE Y ESTAS DEBEN SER POR BARRA LISA Y/O SOBRE FALSO PLAFÓN EN SU TRAYECTORIA MÁS CORTA, DEFINIDAS EN OBRA.
 PARA LA SOPORTERÍA Y/O MÉTODOS DE ALAMBADO SOBRE FALSO PLAFÓN DEBE PREVERSE UN MÉTODO DE COPORTE SEGURO E INDEPENDIENTE DE OTRAS.
 TODAS LAS UNIONES Y ACORRIMIENTOS DE TUBO-TUBO, TUBO-CAJA, TUBO-GUANTE SE DEBEN REALIZAR CON ACCESORIOS DE SUJECIÓN Y ACORRIMIENTO COMO SON CONECTORES, MONITORES Y CONTRAFUSIL ADECUADO AL MATERIAL Y SECCIÓN DEL TUBO. LO ANTERIOR TAMBIÉN APLICA PARA CONDUCTORES USO RUDO, SEGÚN LO QUE APLIQUE EN CADA CASO.
 LOS EMPALMES Y DERIVACIONES DE CONDUCTORES SOLO DEBEN HACERSE EN LAS CAJAS DE EMPALME, CAJAS DE SALIDA, CAJAS DE DISPOSITIVOS O CAJAS DE PASO.
 LOS DIBUJOS DE LOS ACORRIMIENTOS DE LOS CONDUCTORES VERSE PARA EL CONDUCTOR DE PUESTA A TIERRA Y/O TIERRA AL MENOS QUE SE INDICAN EN BLANCO PARA EL NEUTRO, NEGRO, AZUL O ROJO PARA LAS FASES O RETORNOS, (REGRESOS).
 PROFUNDIDAD MÍNIMA BAJA TIERRA PARA SISTEMAS DE 60V Y 150V PARA DUCTOS DE CONTACTOS, INTERRUPTORES Y TABLEROS MONTADOS EN CONCRETO DENTRO DE EDIFICIOS CON ALIMENTACIÓN NORMAL, 15 cm PARA DUCTOS DE CONTACTOS, INTERRUPTORES Y TABLEROS MONTADOS EN CONCRETO DENTRO DE EDIFICIOS CON ALIMENTACIÓN CON RECALZADO, 20 cm PARA DUCTOS PVC EN EXTERIOR SIN CONCRETO EN MANOJETA.
 PARA LAS CONDICIONES NO ESPECIFICADAS CONSULTAR NOM-001-SEDE-2012.
 LA PROTECCIÓN POR SOBREPONER SE ADECUA AL 40% DE LA NOM-001 PARA USAR EN TUBERÍA VALOR NOMINAL INDIKADO SUPERIOR A LA CAPACIDAD DE APAGADO DE LOS CONDUCTORES QUE PROTEJA. CADA UNO DE LOS MÉTODOS DE DISYUNCIÓN INTERIORES DE SEGURIDAD (TERMINALMAGNETICO) DEBEN INDICAR SU PROPÓSITO Y/O CIRCUITO QUE ALIMENTA.
 CUANDO EN LA NAVE SE CONTENGA MÁS DE UN TABLERO QUE ALIMENTE ELÉCTRICAMENTE A ESTE SE DEBE DE INDICAR CON UN LETRERO EN ESTOS TABLEROS LA LETRERA QUE INDICA LOS OTROS TABLEROS ALIMENTADORES.
 LOS MARCADOS Y/O LETREROS DEBE DE SER LEGIBLE, PERMANENTE Y RESISTENTE A LAS CONDICIONES INVOLUCADAS. LA RELACIÓN CONTROL/APAGADOR/GUANTE/FOTOCELULA/LUMINARIAS, SE INDICA MEDIANTE LETRAS.
 LUMINARIAS SIN INDICACIÓN ALFABÉTICA DE CONTROL/APAGADOR SE TOMA PARA ESTAS LA MÁS CERCA CENTRO DEL CUARTO O ESPACIO.
 LA UBICACIÓN PARA LUMINARIAS EN FALSO PLAFÓN SIN MEDIDAS SE DEBE TOMAR EN CUENTA EL PLANO DE PLAFONES.
 LA UBICACIÓN PARA LUMINARIAS SOBREPUESTAS EN LOS SIN MEDIDAS DEBEN COLOCAR A LA MISMA DISTANCIA DE LA OTRA.
 SIN INDICACIÓN DE ALTURA DE MONTAJE DE LAS LUMINARIAS SOBREPUESTAS EN MURO SE DEBE TOMAR DE 2.8 m (9'6") A CENTRO DEL LUMINARIO.
 SIN INDICACIÓN DE ALTURA DE MONTAJE PARA LOS CONTROLES/APAGADORES SE DEBE TOMAR DE 1.2 m (3'9").
 SIN INDICACIÓN DE ALTURA DE MONTAJE PARA LOS CONTACTOS SE DEBE TOMAR DE 1.40 m (4'6") LOS REGISTROS EN MURO SIN INDICACIÓN DE ALTURA SE DEBEN TOMAR DE 2.2 m (7'3").
 PARA LA CONSTRUCCIÓN DE LA OBRA ELÉCTRICA, EL RESPONSABLE DIRECTO SERÁ EL CONTRATISTA, ASÍ COMO CUALQUIER MODIFICACIÓN REALIZADA EN EL PRESENTE PROYECTO, SERÁ RESPONSABILIDAD DEL MISMO.

SIMBOLOGÍA-OBRA CIVIL ELÉCTRICA

INDICA TUBERÍA CONDUIT
 ETIQUETA DE TUBERÍA
 16.00 mmø
 2.75 m
 INDICA DIÁMETRO DE TUBERÍA
 INDICA LARGO DE TUBERÍA

SIMBOLOGÍA ELÉCTRICA - APAGADORES

APAGADOR DE UNA VÍA
 APAGADOR DE DOS VÍAS
 APAGADOR DE TRES VÍAS

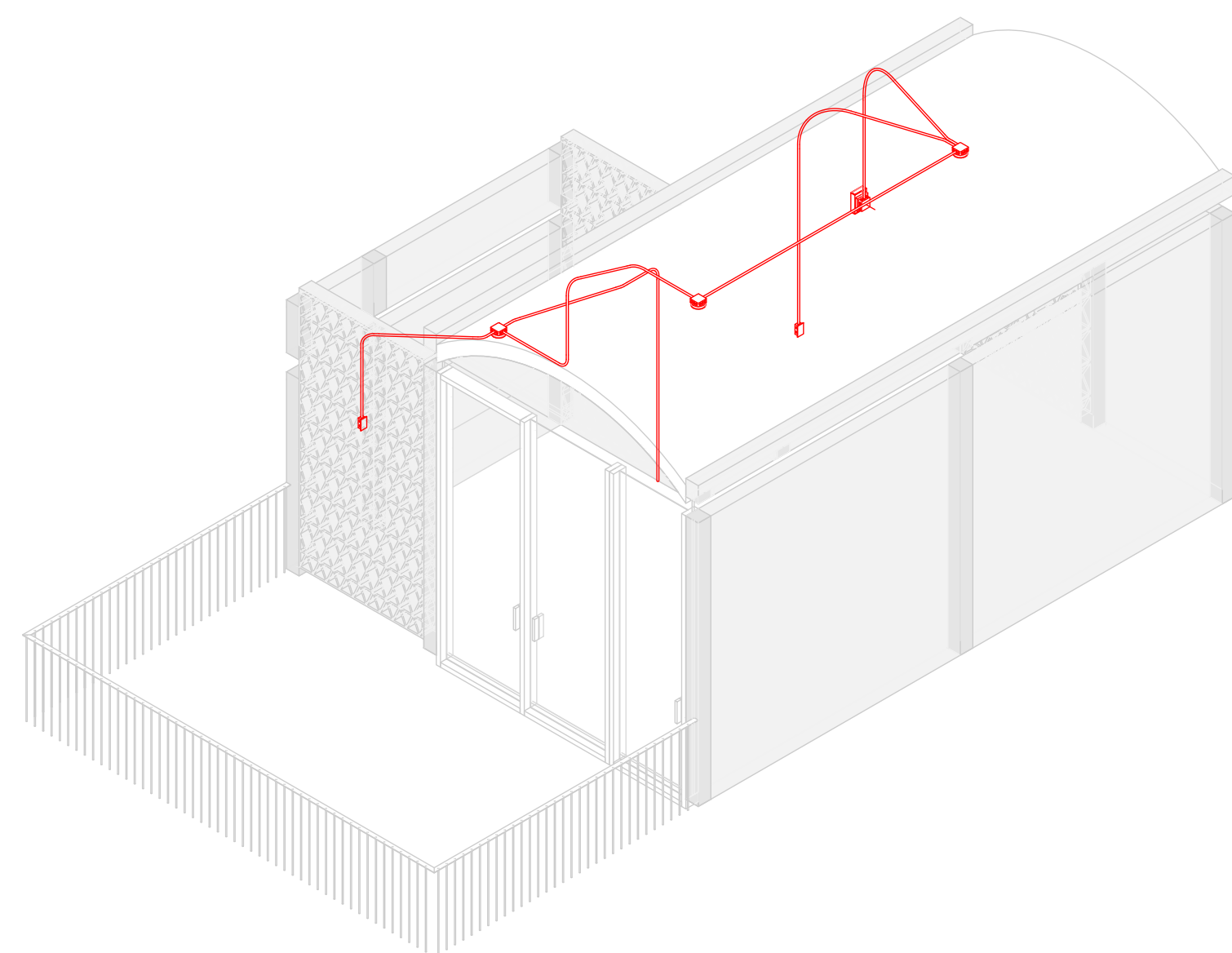


DETALLE DE CONTACTOS Y APG.

ESC: S/E

COT: MTS

1 ALUMBRADO N02
1 : 25



2 3D - ALUMBRADO N02