

PROTOCOLO DE ACTUACIÓN

Del Sistema Integral de Justicia

Penal para Adolescentes

Etapa de Recursos en el

Procedimiento

Toda información contenida se encuentra clasificada conforme a lo previsto en los artículos 13 fracciones IV y V, 14 fracción I de la Ley Federal de Transparencia y Acceso a la Información Pública, publicada en el D.O.F. el 9 de mayo de 2016.

ÍNDICE

PRESENTACIÓN.....	3
MARCO JURÍDICO	5
OBJETIVOS.....	6
PRINCIPALES ROLES DE LOS PARTICIPANTES	7
POLÍTICAS DE OPERACIÓN	8
DESCRIPCIÓN DEL PROCEDIMIENTO.....	9
DIAGRAMA DE FLUJO	17
ELEMENTOS MÍNIMOS Y FORMATOS	19

PRESENTACIÓN

La Convención Americana sobre Derechos Humanos, establece en su artículo 25, que; *“Toda persona tiene derecho a un recurso sencillo y rápido o a cualquier otro recurso efectivo ante los jueces o tribunales competentes, que la ampare contra actos que violen sus derechos fundamentales reconocidos por la Constitución, la Ley y los instrumentos internacionales...”*

Sobre este contexto, el derecho interno se ha armonizado, estableciendo en la Ley Nacional del Sistema Integral de Justicia Penal para Adolescentes y en el Código Nacional de Procedimientos Penales, recursos efectivos que tutelan los derechos de las partes durante el procedimiento penal, como son la apelación y revocación.

Por cuanto hace al recurso de apelación, procede contra autos y sentencias, y el recurso de revocación, contra resoluciones de mero trámite que se resuelvan sin sustanciación.

Mencionando que la Ley Nacional del Sistema Integral de Justicia Penal para Adolescentes en su apartado de recursos en particular prevé la Queja contra la omisión de actos procesales o falta de formalidades exigidas por la norma, sin embargo, este instrumento jurídico no se considera propiamente un recurso en sentido estricto, ya que resulta ser un medio de impugnación de carácter administrativo.

Es decir, en las etapas del procedimiento penal, se dictarán resoluciones judiciales las cuales deberán ser motivo de análisis por el agente del Ministerio Público Especializado, y en el caso de que causen agravio a la sociedad y/o víctima u ofendido, determinará la necesidad de interponer el recurso idóneo, en los términos establecidos por la legislación aludida, mediante la expresión o exposición de agravios emitidos por las partes ante el órgano jurisdiccional, para lograr la modificación o revocación de la resolución impugnada.

En ese tenor, este protocolo describe y representa mediante un diagrama de flujo, la queja y los recursos de revocación y apelación, su procedencia, condiciones de interposición y trámite, en apego a los fundamentos legales, ante los diversos escenarios que puedan presentarse y, a su vez delimitar los roles de los sujetos que intervienen.

Documento Controlado

MARCO JURÍDICO

La etapa de **Recursos en el procedimiento** tiene como principal sustento jurídico, los siguientes ordenamientos legales:

- Pacto Internacional de los Derechos Civiles y Políticos.
- Convención Americana sobre Derechos Humanos (Pacto de San José).
- Convención sobre los Derechos del Niño.
- Reglas mínimas de las Naciones Unidas para la Administración de la Justicia para Menores (Reglas de Beijing).
- Constitución Política de los Estados Unidos Mexicanos.
- Ley Nacional del Sistema Integral de Justicia Penal para Adolescentes.
- Código Nacional de Procedimientos Penales.
- Ley Orgánica del Poder Judicial de la Federación.
- Ley Orgánica del Poder Judicial de cada entidad federativa.
- Ley General de Víctimas.
- Ley General de los Derechos de Niñas, Niños y Adolescentes.
- Ley Orgánica de la Procuraduría General de la República.
- Reglamento de la Ley Orgánica de la Procuraduría General de la República.
- Acuerdos y circulares¹.

¹ Pendiente de actualización en el marco de la Reforma Constitucional.

OBJETIVOS

OBJETIVO GENERAL

Establecer una guía metodológica que ayude a los operadores del Sistema Integral de Justicia para Adolescentes (agentes del Ministerio Público) a realizar sus funciones constitucionales y legales que coadyuven y fomenten vínculos socialmente positivos y en pleno desarrollo de la personalidad y las capacidades de los adolescentes, velando por el Interés Superior del Niño.

OBJETIVO ESPECÍFICO

Definir criterios de operación y actuación en la etapa de recursos en el procedimiento en la cual la/el agente del Ministerio Público Especializado en Justicia para Adolescentes, analizará las resoluciones judiciales que causen agravio a la sociedad y/o víctima u ofendido y determinará la necesidad de interponer el recurso idóneo, que previa sustanciación, permita la revocación o modificación de la resolución impugnada.

PRINCIPALES ROLES DE LOS PARTICIPANTES

GENÉRICOS

La/El agente del Ministerio Público Especializado en Justicia para Adolescentes: analiza las resoluciones y en su caso interpone la queja y los recursos de revocación y apelación.

El Superior Jerárquico: supervisa y coordina la actividad ministerial en materia de recursos enfocándose en la aplicación de las políticas establecidas en la normatividad.

ESPECÍFICOS

La/El agente del Ministerio Público Especializado en Justicia para Adolescentes: analiza, define e interpone el recurso, expresa en forma escrita u oral los agravios, contesta o se adhiere en los casos que procede, ofrece medios de prueba y formula alegatos, conforme a derecho y con respeto a los derechos humanos.

El Superior Jerárquico: propone al agente del Ministerio Público Especializado en Justicia para Adolescentes criterios o directrices para tomar en cuenta en la interposición de cualquier recurso o la posible adhesión a los mismos.

POLÍTICAS DE OPERACIÓN

La/El agente del Ministerio Público Especializado en Justicia para Adolescentes deberá realizar un análisis valorativo del contenido y alcance de la omisión, auto o sentencia impugnada, con objeto de establecer la afectación y, en su caso, la pertinencia para la interposición del respectivo recurso, con base en los principios de legalidad, objetividad, eficiencia, profesionalismo, honradez y respeto a los derechos humanos reconocidos en la Constitución, los convenios y tratados internacionales de los que el Estado mexicano sea parte.

La/El agente del Ministerio Público Especializado en Justicia para Adolescentes deberá identificar y especificar la omisión o parte de la resolución que se recurre, a efecto de expresar los agravios y/o alegatos aclaratorios sobre los cuales soporta y hace valer la afectación.

La/El agente del Ministerio Público Especializado en Justicia para Adolescentes deberá interponer el recurso en tiempo y forma (en audiencia o por escrito) contra las omisiones o resoluciones emitidas por el Órgano Jurisdiccional contrarias a su pretensión, a las de la víctima u ofendido, siempre que causen un agravio o afectación.

La/El agente del Ministerio Público Especializado en Justicia para Adolescentes deberá expresar los agravios o alegatos idóneos, en forma fundada, motivada y suficiente, con la finalidad de que el Órgano Jurisdiccional subsane, modifique, revoque u ordene la reposición de los actos procesales.

La/El agente del Ministerio Público Especializado en Justicia para Adolescentes deberá acompañar las respectivas copias de traslado cuando así proceda en la interposición del recurso específico, con excepción de las resoluciones previstas en las fracciones III y IV del artículo 467 del Código Nacional de Procedimientos Penales.

La/El agente del Ministerio Público Especializado en Justicia para Adolescentes al dar respuesta a la solicitud de interposición del recurso de apelación de la víctima u ofendido y/o asesor jurídico, en el sentido negativo, deberá hacerle saber con la inmediatez conducente que dicho requerimiento no suspende el término y quedan a salvo sus derechos para hacerlos valer por sí o por conducto de su asesor jurídico en los términos previstos por la legislación en la materia.

DESCRIPCIÓN DEL PROCEDIMIENTO

Dependiendo del recurso que se interpone, el procedimiento puede tomar diferentes cursos de acción: **recurso de apelación (A); recurso de revocación (B).**

A. Recurso de apelación

A1. El Juez de control o Tribunal de Enjuiciamiento Especializado en Justicia para Adolescentes emite resolución impugnada, hipótesis previstas en los artículos 467 y 468, del Código Nacional de Procedimientos Penales y 172, de la Ley Nacional del Sistema Integral de Justicia Penal para Adolescentes.

Nota: en audiencia y después de la emisión de la resolución impugnada, se deberá solicitar copia del registro del audio y video, así como la transcripción de la determinación.

a. Auto / Sentencia

a1. El Juez de control o Tribunal de Enjuiciamiento Especializado en Justicia para Adolescentes realiza las notificaciones conducentes, dentro de las 24 horas siguientes de dictada la resolución o inmediatamente en audiencia, conforme al artículo 144 de la Ley Nacional del Sistema Integral de Justicia Penal para Adolescentes en relación con el 84 del Código Nacional de Procedimientos Penales.

¿Existen términos oscuros, ambiguos o contradictorios susceptibles de ser aclarados en la resolución?

Si existen términos oscuros, ambiguos o contradictorios susceptibles de ser aclarados, el procedimiento puede tomar diferentes cursos de acción: **(c) a petición de parte;** o **(d) de oficio,** de lo contrario continúa con la actividad **c3.**

b. A petición de parte

b1. Las partes solicitan la aclaración de la resolución, esto lo pueden hacer de inmediato en audiencia y hasta dentro de los 3 días fuera de ella.

Nota: Con motivo de la petición de la aclaración, se suspende el plazo de interposición del recurso, en términos de lo previsto en el artículo 69 del Código Nacional de Procedimientos Penales.

c. De oficio

c1. El Juez de control o Tribunal de Enjuiciamiento Especializado en Justicia para Adolescentes, se pronuncia sobre la aclaración, esto lo pueden hacer de inmediato en audiencia y dentro de 24 horas fuera de ella.

c2. El Juez de control o Tribunal de Enjuiciamiento Especializado en Justicia para Adolescentes realiza las notificaciones conducentes.

c3. Las partes analizan la resolución.

c4. Si la víctima u ofendido solicita la interposición del recurso, el agente del Ministerio Público Especializado en Justicia para Adolescentes se pronuncia respecto a la petición de la víctima u ofendido.

¿Es viable interponer el recurso?

Si es viable interponer el recurso continúa con la actividad **c7**, de lo contrario continúa con la actividad.

c5. El agente del Ministerio Público Especializado en Justicia para Adolescentes dicta un acuerdo en el que expresa las consideraciones para no interponer el recurso solicitado por la víctima u ofendido u asesor jurídico.

c6. El agente del Ministerio Público Especializado en Justicia para Adolescentes notifica a la víctima u ofendido y/o asesor jurídico y corre traslado con copia del acuerdo.

¿La víctima u ofendido y/o asesor jurídico insiste en la interposición del recurso?

Si la víctima u ofendido y/o asesor jurídico insiste en la interposición del recurso continúa con la actividad **c7**, de lo contrario finaliza el procedimiento.

c7. Las partes interponen el recurso ante el Juez de control o Tribunal de enjuiciamiento Especializado en Justicia para Adolescentes que emitió la resolución impugnada. Tratándose de sentencia dictada por el Juez de Control Especializado en Justicia para Adolescentes, el plazo para recurrir es de 7 días y la

dictada por el Tribunal de Enjuiciamiento Especializado en Justicia para Adolescentes es de 15 días; para los autos es de 5 días.

Nota: La interposición del recurso no suspende los efectos de la resolución recurrida, salvo lo referente a la exclusión de medios de prueba, en término de los artículos 463 y 472 del Código Nacional de Procedimientos Penales.

¿El recurrente cumple con las copias de traslado?

c8. Si el recurrente no cumple con las copias de traslado, el Juez de control o Tribunal de Enjuiciamiento Especializado en Justicia para Adolescentes requiere al recurrente para que exhiba las copias de traslado dentro de un plazo de 24 horas, conforme a lo dispuesto por el artículo 471, párrafo cuarto del Código Nacional de Procedimientos Penales.

Nota: En el caso de las fracciones III y IV del artículo 467, del Código Nacional de Procedimientos Penales, no se requiere exhibir copias de traslado.

c9. Si el recurrente no desahoga el requerimiento, el Juez de control o Tribunal de Enjuiciamiento Especializado en Justicia para Adolescentes tramita las copias faltantes e impone la multa.

Nota: Se exceptúa de la imposición de la multa al adolescente, víctima u ofendido, de conformidad con el artículo 471, párrafo cuarto, *parte in fine* del Código Nacional de Procedimientos Penales.

c10. El Juez de Control o Tribunal de Enjuiciamiento Especializado en Justicia para Adolescentes da trámite al recurso y ordena correr traslado a las partes.

¿Las partes diversas del recurrente se pronuncian respecto del recurso interpuesto?

Si las partes diversas del recurrente se pronuncian respecto del recurso interpuesto, el procedimiento puede tomar diferentes cursos de acción: **(d) contesta el recurso; (e) se adhieren al recurso**, de lo contrario continúa con la actividad **f4**.

d. Contesta recurso.

d1. Las partes contestan el recurso ante el Juez de Control / Tribunal de Enjuiciamiento Especializado en Justicia para Adolescentes.
Se continúa en **e4**.

e. Se adhieren al recurso

e1 .Las partes diversas se adhieren al recurso ante el Juez de Control / Tribunal de Enjuiciamiento Especializado en Justicia para Adolescentes dentro de un plazo de 3 días.

e2. El Juez de Control o Tribunal de Enjuiciamiento Especializado en Justicia para Adolescentes corre traslado a las partes de la adhesión a la apelación.

e3. Las partes expresan alegatos respecto a la adhesión dentro de un plazo de 3 días.

Nota: Existe la posibilidad que alguna de las partes, no conteste los alegatos adhesivos.

e4. El Juez de Control o Tribunal de Enjuiciamiento Especializado en Justicia para Adolescentes remite los registros al Tribunal de Alzada Especializado en Justicia para Adolescentes.

e5. El Tribunal de Alzada Especializado en Justicia para Adolescentes se pronuncia respecto a la admisibilidad del recurso.

¿El recurso es procedente?

Si el recurso es procedente continúa con la actividad **e7**, de lo contrario continúa con la actividad **e6**.

e6. Si el recurso no es procedente, el Tribunal de Alzada Especializado en Justicia para Adolescentes desecha y ordena la devolución de los registros al Juez de Control o Tribunal de Enjuiciamiento Especializado en Justicia para Adolescentes y finaliza el procedimiento.

e7. Si el recurso es procedente, el Tribunal de Alzada Especializado en Justicia para Adolescentes admite el recurso y señala fecha y hora para la audiencia, la cual tiene lugar dentro de los 5 o 15 días, según sea el caso.

¿Las partes ofrecieron medios de prueba?

Si las partes no ofrecieron medios de prueba, continúa con la pregunta: ¿Las partes solicitaron exponer oralmente alegatos aclaratorios o el Tribunal de Alzada Especializado en Justicia para Adolescentes estima conveniente escucharlas?, si las partes ofrecieron medios de prueba continúa con la actividad **e8**.

e8. El Tribunal de Alzada Especializado en Justicia para Adolescentes se pronuncia con respecto a la admisibilidad de los medios de prueba.

¿Las partes solicitaron exponer oralmente alegatos aclaratorios o el Tribunal de Alzada Especializado en Justicia para Adolescentes estima conveniente escucharlas?

Si las partes no solicitaron exponer oralmente alegatos aclaratorios o el Tribunal de Alzada Especializado en Justicia para Adolescentes no estima conveniente escucharlas, continúa con la actividad **e11**, de lo contrario continúa con la actividad **e9**.

e9. El Tribunal de Alzada Especializado en Justicia para Adolescentes celebra la audiencia en fecha señalada.

e10. El Tribunal de Alzada Especializado en Justicia para Adolescentes permite la exposición de alegatos aclaratorios y/o desahogo de pruebas en audiencia.

e11. El Tribunal de Alzada Especializado en Justicia para Adolescentes resuelve el fondo del asunto para efectos de: confirmar, modificar, revocar u ordenar la reposición de actos procesales. Resolución que se realiza en audiencia o por escrito dentro de los 3 días siguientes a la celebración de la misma. Cuando la apelación sea interpuesta contra la negativa de cateo la resolución deberá ser emitida en un plazo no mayor de 12 horas, conforme al artículo 284 del Código Nacional de Procedimientos Penales.

Nota: En caso de que la apelación verse sobre exclusiones probatorias, el Tribunal de Alzada Especializado en Justicia para Adolescentes requerirá el auto de apertura al Juez de Control Especializado en Justicia para Adolescentes, para que en su caso se incluya el medio o medios de prueba indebidamente excluidos, y hecho lo anterior lo remita al Tribunal de Enjuiciamiento Especializado en Justicia para Adolescentes competente, según dispone el artículo 479 párrafo segundo del Código Nacional de Procedimientos Penales.

e12. El Tribunal de Alzada Especializado en Justicia para Adolescentes remite la resolución y ordena la devolución de los registros correspondientes al Juez de control o Tribunal de Enjuiciamiento Especializado en Justicia para Adolescentes y finaliza el procedimiento.

e13. El Juez de Control/Tribunal de Enjuiciamiento Especializado en Justicia para Adolescentes, notifica a las partes.

Fin del procedimiento.

B. Recurso de revocación

B1. El Órgano Jurisdiccional Especializado en Justicia para Adolescentes dicta auto de mero trámite que se resuelve sin substanciación.

Dependiendo del momento procesal en que se dicte y notifique la resolución, el procedimiento puede tomar diferentes cursos de acción: **(g) fuera de audiencia;** o **(h) en audiencia.**

f. Fuera de audiencia

f1. El Órgano Jurisdiccional Especializado en Justicia para Adolescentes ordena y practica la notificación.

f2. Las partes interponen el recurso mediante escrito dentro de un plazo de 2 días.

f3. El Órgano Jurisdiccional Especializado en Justicia para Adolescentes desecha el recurso y finaliza el proceso.

f4. El Órgano Jurisdiccional Especializado en Justicia para Adolescentes admite el recurso.

¿La complejidad del asunto amerita escuchar previamente a las partes?

Si es si, la complejidad continúa con el procedimiento en el **g5.**

Si es no, la complejidad continua con el procedimiento en el **g9.**

f5. El Órgano Jurisdiccional Especializado en Justicia para Adolescentes cita a las partes a audiencia.

f6. El Órgano Jurisdiccional Especializado en Justicia para Adolescentes celebra la audiencia, dentro de un plazo de 2 días.

f7. Las partes exponen sus alegatos en audiencia.

f8. El Órgano Jurisdiccional Especializado en Justicia para Adolescentes, resuelve en audiencia la revocación y finaliza.

Nota: Se continúa con la etapa del procedimiento penal en la que se encontraba.

f9. El Órgano Jurisdiccional Especializado en Justicia para Adolescentes, resolverá de plano la queja interpuesta de forma escrita dentro de los 3 días siguientes.

Fin del procedimiento.

g. En audiencia

g1. Las partes interponen de manera oral e inmediata el recurso.

Si el recurso es desechado por el Órgano Jurisdiccional Especializado en Justicia para Adolescentes continúa con el procedimiento en el **g2**.

Si el recurso es admitido por el Órgano Jurisdiccional Especializado en Justicia para Adolescentes continúa con el procedimiento en el **g3**.

g2. El Órgano Jurisdiccional Especializado en Justicia para Adolescentes, desecha el recurso y finaliza el proceso.

g3. El Órgano Jurisdiccional Especializado en Justicia para Adolescentes, admite el recurso.

g4. Las partes expresan agravios oralmente.

g5. El Órgano Jurisdiccional Especializado en Justicia para Adolescentes, emite el fallo.

Finaliza el proceso y se continúa en la etapa del procedimiento penal en la que se encontraba.

C. Queja

1. El Órgano Jurisdiccional Especializado en Justicia para Adolescentes es omiso en la realización de un acto procesal o lleva a cabo alguno sin las formalidades exigidas por la norma aplicable.
2. Las partes interponen la Queja, sin perjuicio de diversas consecuencias legales que pudiera llegar a tener la omisión del juzgador, en términos del artículo 169 de la Ley Nacional del Sistema Integral de Justicia Penal para Adolescentes.

Dependiendo ante quien se presente la Queja, el procedimiento puede tomar diferentes cursos de acción: (2a) Se presenta ante el Consejo; o (2b) Se presenta ante el Órgano Jurisdiccional Especializado en Justicia para Adolescentes.

Si la queja es presentada ante el Consejo, continúa el procedimiento en el **2a**.

Si la queja es presentada ante el Órgano Jurisdiccional Especializado en Justicia para Adolescentes continúa el procedimiento en el **2b**.

2a. La queja es presentada ante el Consejo

2a.1. El Consejo tramita y resuelve en un plazo no mayor a 3 días.

2a.2. El Consejo ordenará al Órgano Jurisdiccional Especializado en Justicia para Adolescentes la realización o no del acto omitido.

2b. La queja es presentada ante el Órgano Jurisdiccional Especializado en Justicia para Adolescentes.

2b.1. El Órgano Jurisdiccional Especializado en Justicia para Adolescentes recibirá la queja pudiendo subsanar la omisión en un término de 24 horas o bien remitir al Consejo la queja con un respectivo informe breve y conciso.

Si el Órgano Jurisdiccional Especializado en Justicia para Adolescentes remite la queja al Consejo continua el procedimiento en el **2b.2**.

Si el Órgano Jurisdiccional Especializado en Justicia para Adolescentes subsana la omisión el procedimiento continuará en el **2b.4**.

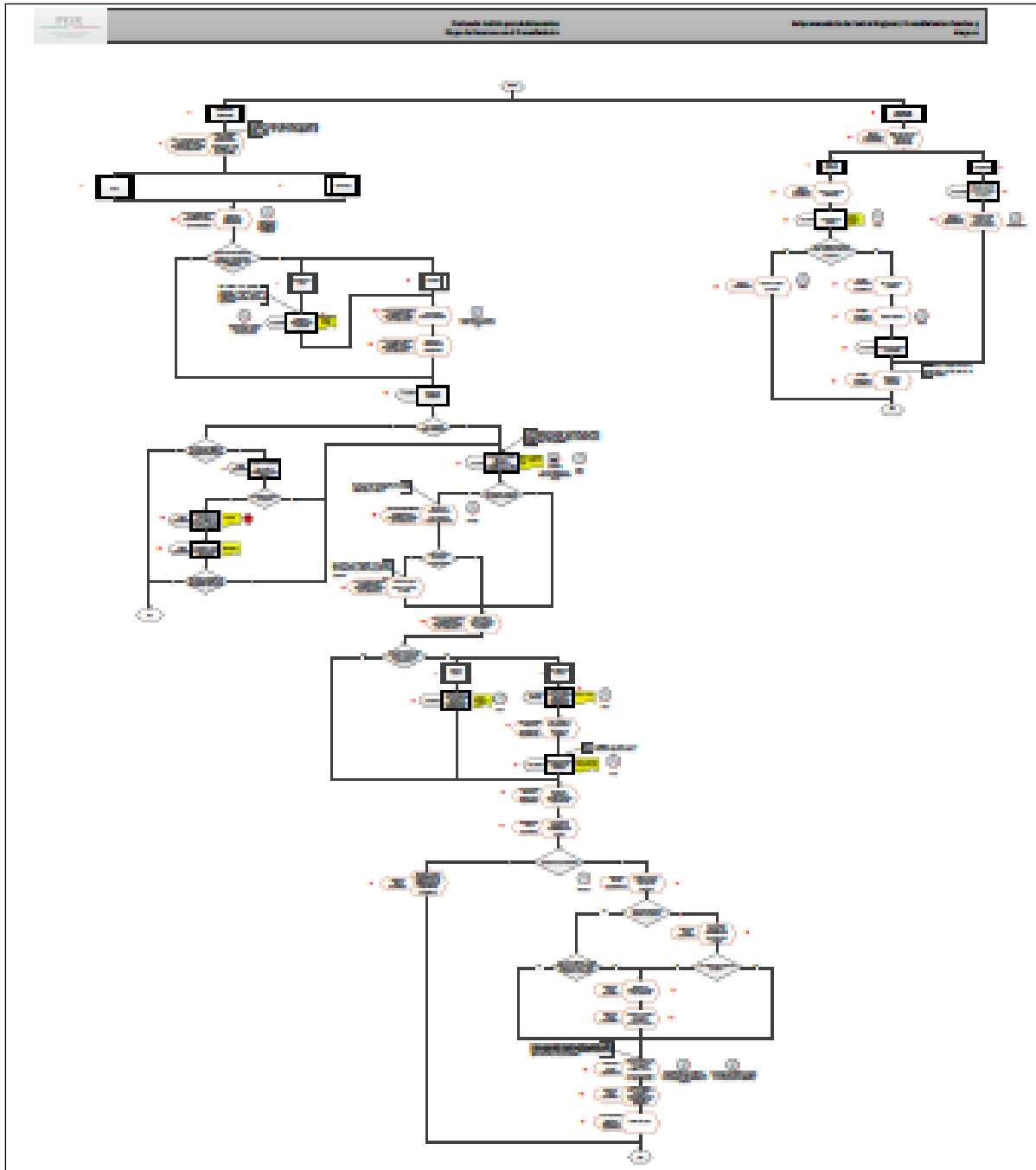
2b.2. El Consejo recibe del Órgano Jurisdiccional Especializado en Justicia para Adolescentes la queja y su informe breve y conciso.

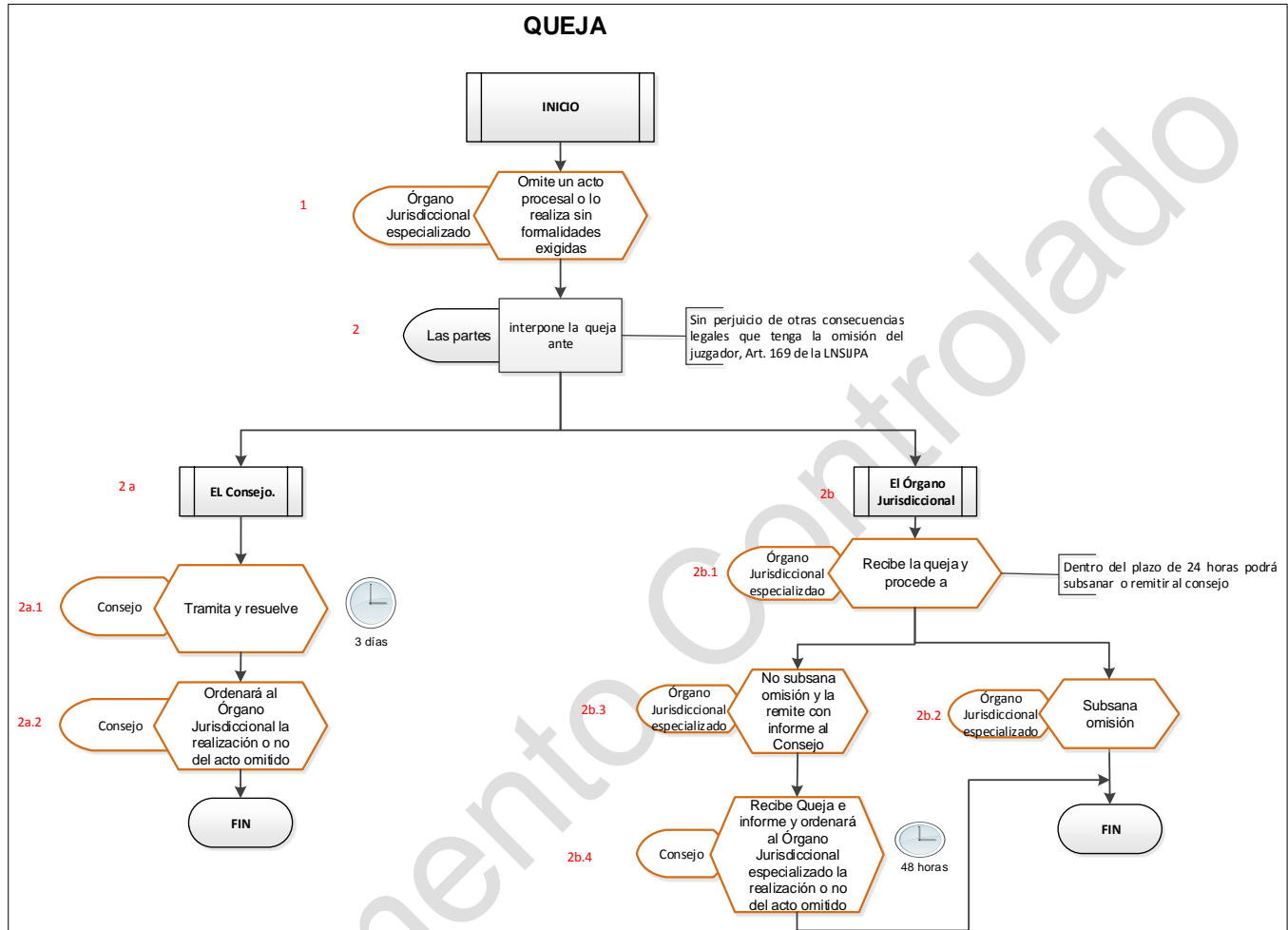
2b.3. El Consejo tendrá 48 horas para resolver si se ha verificado la omisión debiendo ordenar al Órgano Jurisdiccional Especializado en Justicia para Adolescentes la realización o no del acto omitido.

2b.4. El Órgano Jurisdiccional Especializado en Justicia para Adolescentes dentro del plazo de 24 horas podrá subsanar la omisión.

Fin del procedimiento.

DIAGRAMA DE FLUJO





ELEMENTOS MÍNIMOS Y FORMATOS

Que deben contener los actos de investigación a practicar por parte del AMP en el Protocolo y ejemplos.

Elementos mínimos de carácter obligatorio que debe contener el escrito de solicitud de aclaración del auto o sentencia, por el agente del Ministerio Público Especializado, ante el órgano jurisdiccional especializado en justicia para adolescentes.

Membrete

- Logotipo
- Nombre de la Subprocuraduría de adscripción

Rubro

- Nombre de la Dirección General o Delegación
- Dirección de área o subdelegación
- Número de Carpeta de Investigación
- Número de Causa Penal
- Mesa
- Identificación del acto de autoridad

Proemio

- Lugar, fecha y hora de emisión
- Nombre, cargo y adscripción del AMP emisor
- Fundamentación

Contenido

- Establecer el punto (s) que generan confusión y el motivo por el cual se solicita la aclaración

Cierre

- Firma del AMP emisor

UNIDAD ADMINISTRATIVA: _____
AGENCIA: _____
MESA: _____
LUGAR Y FECHA: _____
ADOLESCENTE (S): _____
DELITO (S): _____
CAUSA PENAL NÚMERO: _____
ASUNTO: SE SOLICITA ACLARACIÓN DE
(AUTO/SENTENCIA)

**JUEZ DE CONTROL ESPECIALIZADO Y/O
TRIBUNAL DE ENJUICIAMIENTO ESPECIALIZADO
EN JUSTICIA PARA ADOLESCENTES.
P R E S E N T E**

El suscrito licenciado (a) _____ agente del Ministerio Público Especializado en Justicia para Adolescentes, con domicilio para oír y recibir todo tipo de notificaciones el ubicado en el inmueble ubicado en _____ (describir domicilio físico o correo electrónico) _____; promoviendo dentro de la causa penal de número al rubro anotado, instruida en contra de _____ por su (probabilidad/plena participación/comisión/responsabilidad en el hecho/delito) de _____, cometido en agravio de _____; ante Usted comparezco y expongo lo siguiente:

Con fundamento en lo dispuesto por los artículos 21 y 102, apartado A, de la Constitución Política de los Estados Unidos Mexicanos; 1, 2, 3, 20, y 69 del Código Nacional de Procedimientos Penales; 50, fracción I, inciso a), de la Ley Orgánica del Poder Judicial de la Federación; 4, fracción I, inciso B), subinciso h), de la Ley Orgánica de la Procuraduría General de la República; le solicito, **ACLARACIÓN DE (AUTO O SENTENCIA)** emitido (a) en fecha _____, el (la) cual me fue notificada el _____ de 20____, al considerar que existen términos _____ (oscuros, ambiguos o contradictorios) en razón a los siguientes argumentos:

I. ANTECEDENTES

El _____ de 20____ el _____ (Juez de Control Especializado y/o Tribunal de Enjuiciamiento Especializado en Justicia para Adolescentes), dictó (auto/sentencia) (cualquiera de las resoluciones pronunciadas por la autoridad judicial en términos de lo establecido por el artículo 67 del Código Nacional de Procedimientos Penales), relacionado (a) con la causa penal _____.

El _____ de 20__, me fue notificado (a) el (la) (auto o sentencia), en audiencia/transcripción, de cuyo contenido esta Representación Social de la Federación Especializado en Justicia para Adolescentes estima se deben realizar las siguientes:

ACLARACIONES

Del análisis íntegro de la resolución de mérito, se advierte que en el apartado de (RESULTANDOS, CONSIDERANDOS O RESOLUTIVOS) presenta términos ____ (oscuros, ambiguos o contradictorios) ____, por lo que al respecto se formulan las siguientes:

CONSIDERACIONES:

PRIMERA:

SEGUNDA:

Motivo por el cual, la Representación Social de la Federación Especializado considera oportuno solicitar la **ACLARACIÓN**, con base en los razonamientos esgrimidos anteriormente.

Por lo antes expuesto y fundado, a usted (Juez de Control Especializado y/o Tribunal de Enjuiciamiento Especializado), atentamente pido:

PRIMERO: Tenerme por presentado en tiempo y forma la solicitud por escrito de **ACLARACIÓN** de (auto/sentencia) de fecha _____ dictada dentro de la causa penal_____.

SEGUNDO: Solicito aclare dentro del plazo legal los términos (oscuros, ambiguos o contradictorios) contenidos en la resolución de referencia, con base en los argumentos de hecho y derecho expresados por esta Representación Social de la Federación Especializado.

TERCERO: Notifique a esta Representación Social de la Federación Especializado, en el domicilio que tiene señalado en el proemio, la resolución que recaiga a la solicitud de aclaración.

ATENTAMENTE

LIC. _____

EL AGENTE DEL MINISTERIO PÚBLICO ESPECIALIZADO.

Elementos mínimos de carácter obligatorio que debe contener el acuerdo en el que el agente del Ministerio Público Especializado atiende la petición de la víctima u ofendido y/o asesor jurídico de interponer recurso:

Membrete

- Logotipo
- Nombre de la Subprocuraduría de adscripción

Rubro

- Nombre de la Dirección General o Delegación
- Dirección de área o subdelegación
- Número de Carpeta de Investigación
- Número de Causa Penal
- Mesa
- Identificación del acto de investigación

Proemio

- Lugar, fecha y hora de emisión
- Nombre, cargo y adscripción del AMP emisor
- Fundamentación

Contenido

- Exponer las razones en las que se sustenta la procedencia de la solicitud de la víctima u ofendido (fundado y motivado)

Cierre

- Firma del AMP emisor

Subprocuraduría _____

SEDE:
SUBSEDE:

**ACUERDO EN EL QUE EL MINISTERIO PÚBLICO ATIENDE LA PETICIÓN DE LA VÍCTIMA U
OFENDIDO Y/O ASESOR JURIDICO DE INTERPONER RECURSO**

En _____ (Sede/subsede) _____, del Estado de _____ siendo las _____ horas del _____ de _____ del dos mil _____. Por recibido el escrito de fecha _____, signado por la victima/ofendido _____ relacionado con la (carpeta de investigación/causa penal número _____, iniciada en contra de _____ por su (probabilidad en la participación/comisión en el hecho delictivo) de _____ previsto y sancionado por el/los artículo(s) _____; y en el que manifiesta _____, por lo que:

Con fundamento en lo dispuesto en los artículos 1, 20 apartado C, fracción III, 21 y 102, apartado A, de la Constitución Política de los Estados Unidos Mexicanos; 1, 2, 3, 20, 109 fracción XIV, 110 párrafo tercero, 456 y 459 del Código Nacional de Procedimientos Penales; 59, 168 segundo párrafo, 172 último párrafo y 173 de la Ley Nacional del Sistema Integral de Justicia para Adolescentes, 1, 2, 3, 4 y 125 de la Ley General de Víctimas y 4, fracción I, inciso B), subinciso f), de la Ley Orgánica de la Procuraduría General de la República, se acuerda:

PRIMERO.- Se determina (describir si es o no procedente atender su solicitud por las razones expuestas) _____.

SEGUNDO.- Notifíquese personalmente el contenido del presente acuerdo al promovente para los efectos legales a que haya lugar.

Así lo acordó y firma el (licenciado _____) agente del Ministerio Público Especializado adscrito a _____.

ATENTAMENTE

LIC. _____
EL AGENTE DEL MINISTERIO PÚBLICO ESPECIALIZADO.

Documento Controlado

Elementos mínimos de carácter obligatorio que debe contener la constancia de notificación a la víctima u ofendido y/o asesor jurídico.

Membrete

- Logotipo
- Nombre de la Subprocuraduría de adscripción

Rubro

- Nombre de la Dirección General o Delegación
- Dirección de área o subdelegación
- Número de Carpeta de Investigación
- Número de Causa Penal
- Mesa
- Identificación del acto de autoridad

Proemio

- Lugar, fecha y hora de emisión
- Nombre, cargo y adscripción del AMP emisor
- Fundamentación

Contenido

- Señalar el nombre de la víctima u ofendido y su asesor jurídico así como el contenido del acuerdo que recayó a su solicitud de interponer recurso

Cierre

- Firma del AMP emisor
- Firma de los participantes

Elementos mínimos de carácter obligatorio que debe contener el escrito de adhesión por el agente del Ministerio Público Especializado, ante el Juez de control o Tribunal de enjuiciamiento Especializados, con el fin de formular agravios:

Nota: Ver artículo 173 de la Ley Nacional del Sistema Integral de Justicia Penal para Adolescentes

Membrete

- Logotipo
- Nombre de la Subprocuraduría de adscripción

Rubro

- Nombre de la Dirección General o Delegación
- Dirección de área o subdelegación
- Número de Carpeta de Investigación
- Número de Causa Penal
- Mesa
- Identificación del acto de autoridad

Proemio

- Lugar, fecha y hora de emisión
- Nombre, cargo y adscripción del AMP emisor
- Fundamentación

Contenido

- Señalar el recurso que se interpone y al cual se adhiere exponiendo los agravios que genera a la Representación Social; así como la mención de sí se van a exponer alegatos aclaratorios sobre los agravios

Cierre

- Firma del AMP emisor

UNIDAD ADMINISTRATIVA: _____
AGENCIA: _____
MESA: _____
LUGAR Y FECHA: _____
CAUSA PENAL: _____
ADOLESCENTE (S): _____
DELITO (S): _____
OFICIO NO: PGR/DEL/___/AMPF/___/20___
ASUNTO: SE INTERPONE RECURSO DE APELACIÓN
ADHESIVA

C. JUEZ DE CONTROL / TRIBUNAL DE ENJUICIAMIENTO ESPECIALIZADO EN EL SISTEMA INTEGRAL DE JUSTICIA PENAL PARA ADOLESCENTES

P R E S E N T E.

El suscrito licenciado (a) _____ agente del Ministerio Público Especializado, con domicilio para oír y recibir todo tipo de notificaciones el ubicado en el inmueble ubicado en _____ (describir domicilio físico o correo electrónico) _____; promoviendo dentro de la causa penal de número al rubro anotado, instruida en contra de _____ por su (probabilidad/plena) participación/comisión/responsabilidad en el hecho/delito) de _____, cometido en agravio de _____; ante Usted comparezco y expongo lo siguiente:

Con fundamento en lo dispuesto en los artículos 1, 21 y 102, apartado A, de la Constitución Política de los Estados Unidos Mexicanos; 1, 2, 3, 20, 94, 456, 471, 473, 476 y 479 del Código Nacional de Procedimientos Penales; 61, 62, 63, 172, 173, 174 y 175 de la Ley Nacional del Sistema Integral de Justicia Penal para Adolescentes, 50, fracción I, inciso a), de la Ley Orgánica del Poder Judicial de la Federación; 4, fracción I, inciso B), subinciso f), de la Ley Orgánica de la Procuraduría General de la República; interpongo **RECURSO DE APELACIÓN ADHESIVA** bajo los siguientes argumentos:

I. ANTECEDENTES

El _____ de 20__ el (Juez de Control o Tribunal de enjuiciamiento Especializado), resolvió _____ (cualquiera de las hipótesis señaladas en el artículo 467 o 468 del Código Nacional de Procedimientos Penales, según corresponda).

El _____ de 20__, el/la _____ interpuso mediante escrito fechado _____ recurso de apelación en contra la citada resolución (cualquiera de las hipótesis señaladas en el artículo 467 o 468 del Código Nacional de Procedimientos Penales, según corresponda).

El _____ de 20__, el Juez de la causa/Tribunal de enjuiciamiento corrió traslado a esta Representación Social de la Federación de dicho recurso, a efecto de que manifestara lo que a derecho correspondiera.

En razón a lo anterior, me permito expresar los siguientes:

II.- RAZONAMIENTOS:

PRIMERO.- Del análisis de la resolución impugnada, se advierte que el contenido de los resultandos/considerandos/resolutivos que se combaten es el siguiente:

- a).
- b).
- c).

SEGUNDO:- Ahora bien, del estudio del **recurso de apelación** promovido por el adolescente/acusado _____ se advierte que funda su pretensión en el defecto de falta de (fundamentación/motivación del o (de la) AUTO/SENTENCIA, en relación a los resolutivos _____ y _____, correspondientes a los considerandos _____ y _____), refiriendo le causa los siguientes:

CONCEPTOS DE AGRAVIOS: _____ (se transcriben o se realizan una síntesis de los conceptos de violación hechos valer por el recurrente.).

- a).
- b).
- c).

TERCERO.- Del análisis íntegro de la resolución impugnada y del recurso de apelación interpuesto por el adolescente/acusado, se expresan los siguientes razonamientos:

(Se sugiere que atendiendo a la clasificación de los conceptos de violación que haga valer el recurrente, el agente del Ministerio Público Especializado deberá expresar razonamientos lógico jurídicos que permitan brindar mayor solidez o reforzamiento a los argumentos (fundamentación y motivación) del Juez de Control o Tribunal de enjuiciamiento Especializado haciendo valer en los considerandos y resolutivos materia de impugnación, por estimar que resulten poco convincentes o erróneos. Ello con la finalidad de que la resolución impugnada sea confirmada).

- a).
- b).
- c).

III. MEDIOS DE PRUEBA (El ofrecimiento de los medios de prueba deberá realizarse en el caso de que se actualice alguno de los supuestos previstos en el artículo 484 del Código Nacional de Procedimientos Penales)

La Representación Social de la Federación considera oportuno aportar y relacionar los siguientes medios de prueba con los que se robustece el sentido de la resolución dictada por el Órgano jurisdiccional (Juez de Control o Tribunal de enjuiciamiento Especializado).

- 1.
- 2.
- 3.

Que concatenadas con los razonamientos hechos valer por la Representación Social, se demuestra que le asiste la razón al Juez de Control y/o Tribunal de enjuiciamiento Especializado, respecto al sentido de

la resolución que ahora se combate por el ADOLESCENTE/acusado, por lo que se solicita sea confirmada por el Tribunal de Alzada en sus términos:

Por lo antes expuesto y fundado, a usted Juez de Control y/o Tribunal de enjuiciamiento Especializado, atentamente solicito:

PRIMERO: Tenerme por presentado en tiempo y forma el **RECURSO DE APELACIÓN ADHESIVA**, en relación al (la) auto o sentencia de fecha _____ dictado por el Juez de Control y/o Tribunal de enjuiciamiento Especializado, dentro de la causa penal _____.

SEGUNDO: Tener por exhibida la copia del presente recurso con sus anexos para el registro correspondiente y _____ tantos más para correr traslado a cada una de las partes con el fin de que manifiesten lo que a su derecho convenga.

TERCERO: Remitir el presente **recurso de apelación adhesiva** y anexos al Tribunal de alzada Especializada para su debida sustanciación.

Ahora bien, a usted ciudadano Magistrado Especializado en turno del _____, atentamente pido:

PRIMERO: Tenerme por admitido a trámite el presente **recurso de apelación adhesiva**.

SEGUNDO: Considerar fundados y suficientes los **razonamientos** expresados por esta Representación Social de la Federación Especializados, a efecto de confirmar el (la) AUTO/SENTENCIA.

TERCERO: Tener por ofrecidos los **MEDIOS DE PRUEBA** anunciados y ordenar su desahogo en el momento procesal oportuno.

CUARTO: Señalar fecha y hora para exponer oralmente alegatos aclaratorios y desahogar los **MEDIOS DE PRUEBA** ofrecidos.

QUINTO: Para efectos de notificación a esta Representación Social de la Federación Especializado de la sentencia que recaiga en relación a mí **RECURSO DE APELACIÓN ADHESIVA**, se señala el domicilio que se menciona en el proemio del presente escrito, en términos de lo dispuesto en el artículo 82 fracción I, inciso d) y demás aplicables del Código Nacional de Procedimientos Penales, en supletoriedad con los artículos 10 y 115 de la Ley Nacional del Sistema Integral de Justicia Penal para Adolescentes.

ATENTAMENTE

LIC. _____

EL AGENTE DEL MINISTERIO PÚBLICO ESPECIALIZADO.

Elementos mínimos de carácter obligatorio que debe contener el escrito para interponer el recurso de apelación, por el Ministerio Público Especializado, ante el Juez de control o Tribunal de enjuiciamiento Especializado, con el fin de formular agravios:

Membrete

- Logotipo
- Nombre de la Subprocuraduría de adscripción

Rubro

- Nombre de la Dirección General o Delegación
- Dirección de área o subdelegación
- Número de Carpeta de Investigación
- Número de Causa Penal
- Mesa
- Identificación del acto de investigación

Proemio

- Lugar, fecha y hora de emisión
- Nombre, cargo y adscripción del AMP emisor
- Fundamentación

Contenido

- Señalar el recurso que se interpone exponiendo los agravios que genera a la Representación Social; así como la mención de sí se van a exponer alegatos aclaratorios sobre los agravios

Cierre

- Firma del AMP emisor

UNIDAD ADMINISTRATIVA: _____

AGENCIA: _____

MESA: _____

LUGAR Y FECHA: _____

ADOLESCENTE (S): _____

DELITO (S): _____

CAUSA PENAL NÚMERO: _____

**ASUNTO: SE INTERPONE RECURSO DE APELACIÓN Y
SE FORMULAN AGRAVIOS**

**JUEZ DE CONTROL ESPECIALIZADO Y/O TRIBUNAL DE ENJUICIAMIENTO ESPECIALIZADO EN
EL SISTEMA INTEGRAL DE JUSTICIA PENAL PARA ADOLESCENTES
P R E S E N T E**

El suscrito licenciado (a) _____ agente del Ministerio Público Especializado, con domicilio para oír y recibir todo tipo de notificaciones el ubicado en el inmueble ubicado en _____ (describir domicilio físico o correo electrónico) _____; promoviendo dentro de la causa penal de número al rubro anotado, instruida en contra de _____ por su (probabilidad/plena) participación/comisión/responsabilidad en el hecho/delito de _____, cometido en agravio de _____; ante Usted comparezco y expongo lo siguiente:

Con fundamento en lo dispuesto por los artículos 1, 21 y 102, apartado A, de la Constitución Política de los Estados Unidos Mexicanos; 1, 2, 3, 20, 456, 457, 458, 461, 463, 467 (Resoluciones del Juez), 468 (Resoluciones del Tribunal de enjuiciamiento), 471, 474, 475, 476 y 484 del Código Nacional de Procedimientos Penales; 61, 168, 172 y 175 de la Ley Nacional del Sistema Integral de Justicia Penal para Adolescentes, 50 fracción I, inciso a), de la Ley Orgánica del Poder Judicial de la Federación; 4, fracción I, inciso B), subinciso f), de la Ley Orgánica de la Procuraduría General de la República; interpongo **RECURSO DE APELACIÓN** en contra del o de la (AUTO/SENTENCIA), dictado (a) por el Juez de Control y/o Tribunal de enjuiciamiento Especializados, dentro de la referida causa penal, ello, bajo los siguientes consideraciones:

I. ANTECEDENTES

El _____ de 20__ el Juez de Control y/o Tribunal de enjuiciamiento Especializados, resolvió _____ (cualquiera de las hipótesis señaladas en el artículo 467 o 468 del Código Nacional de Procedimientos Penales, según corresponda).

El _____ de 20__, me fue notificado el (la) (AUTO/SENTENCIA) para los efectos legales a que hubiera lugar.

II. PRECEPTOS LEGALES VIOLADOS QUE CAUSA AFECTACIÓN.

Del análisis del (la) (AUTO/SENTENCIA) impugnada se advierte que causan afectación a esta Representación Social de la Federación el sentido de los resolutivos _____ y _____, correspondientes a los considerandos _____ y _____ por lo que se formulan los siguientes:

CONCEPTOS DE AGRAVIOS: _____ (se recomienda clasificar los conceptos de violación, para que de esta manera se realicen los argumentos lógicos jurídicos con claridad y precisión.).

PRIMERO:

SEGUNDO:

TERCERO:

III. CONSIDERACIONES QUE DEBIÓ ATENDER EL JUEZ DE CONTROL _____ /TRIBUNAL DE ENJUICIAMIENTO ESPECIALIZADOS AL EMITIR EL (LA) (AUTO/SENTENCIA).

De la fuente de agravio expresada anteriormente, se advierte lo siguiente: _____ (se debe concatenar el punto resolutivo con el considerando correspondiente que permita establecer la fuente de cada uno de los agravios materia del recurso)

a).

b).

c).

I. MEDIOS DE PRUEBA

Para acreditar mi dicho ofrezco los siguientes medios de prueba: (Para los supuestos previstos en el artículo 484 del Código Nacional de Procedimientos Penales).

- 1.
- 2.
- 3.

Por todo lo anterior, esta Representación Social de la Federación estima que existen fundamentos de hecho y derecho para que: (que puede ser para revocar/modificar) el (la) (AUTO/SENTENCIA) recurrida, por resultar fundados los agravios expresados con anterioridad y que lesionan los interés que representa esta autoridad ministerial.

Por lo antes expuesto y fundado, a usted Juez de Control y/o Tribunal de enjuiciamiento Especializados, atentamente solicito:

PRIMERO: Tenerme por presentado en tiempo y forma el presente **RECURSO DE APELACIÓN** en contra del (la) (AUTO/SENTENCIA) de fecha _____ dictado (a) dentro de la causa penal _____.

SEGUNDO: Tener por exhibidas la copia del presente recurso para el respectivo registro y _____ tantas más para correr traslado a cada una de las partes con el fin de que manifiesten lo que a su derecho convenga.

TERCERO: Remitir el presente **recurso de apelación** y anexos al Tribunal de alzada Especializado para su debida sustanciación.

Ahora bien, a usted ciudadano Magistrado Especializado del Tribunal Unitario del _____ Circuito, atentamente pido:

PRIMERO: Tenerme por admitido a trámite el presente **recurso de apelación**.

SEGUNDO: Considerar fundados y suficientes los **AGRAVIOS** expresados por esta Representación Social de la Federación, a efecto de (modificar, revocar u ordenar la reposición del procedimiento) la resolución que se recurre.

TERCERO: Tener por ofrecidos los **MEDIOS DE PRUEBA** anunciados y ordenar su desahogo en el momento procesal oportuno.

CUARTO: Señale fecha y hora para exponer oralmente alegatos aclaratorios y desahogar los **MEDIOS DE PRUEBA** ofrecidos.

QUINTO: Para efectos de notificación a esta Representación Social de la Federación de la sentencia que recaiga en relación a mí **RECURSO DE APELACIÓN**, se señala el domicilio que se menciona en el proemio del presente escrito, en términos de lo dispuesto en el artículo 82 fracción I, inciso d) y demás aplicables del Código Nacional de Procedimientos Penales, en supletoriedad con los artículos 10 y 115 de la Ley Nacional del Sistema Integral de Justicia Penal para Adolescentes.

ATENTAMENTE

LIC. _____
EL AGENTE DEL MINISTERIO PÚBLICO ESPECIALIZADO

Elementos mínimos de carácter obligatorio que debe contener el escrito para interponer el escrito de contestación de agravios, por el Ministerio Público de la Federación Especializado, ante el Juez de Control o Tribunal de enjuiciamiento Especializado, con el fin de expresar alegatos:

Membrete

- Logotipo
- Nombre de la Subprocuraduría de adscripción

Rubro

- Nombre de la Dirección General o Delegación
- Dirección de área o subdelegación
- Número de Carpeta de Investigación
- Número de Causa Penal
- Mesa
- Identificación del acto de autoridad

Proemio

- Lugar, fecha y hora de emisión
- Nombre, cargo y adscripción del AMP emisor
- Fundamentación

Contenido

- Los datos de identificación del recurso que se contesta, los razonamientos con los que se contradicen los agravios expuestos por la contraparte y la solicitud de que se confirme la resolución que se recurre

Cierre

- Firma del AMP emisor

UNIDAD ADMINISTRATIVA: _____
AGENCIA: _____
MESA: _____
LUGAR Y FECHA: _____
ADOLESCENTE (S): _____
DELITO (S): _____
CAUSA PENAL NÚMERO: _____
ASUNTO: ESCRITO DE CONTESTACIÓN DE AGRAVIOS

**JUEZ DE CONTROL Y/O TRIBUNAL DE ENJUICIAMIENTO ESPECIALIZADO
EN EL SISTEMA INTEGRAL DE JUSTICIA PENAL PARA ADOLESCENTES
P R E S E N T E.**

El suscrito licenciado (a) _____ agente del Ministerio Público Especializado, con domicilio para oír y recibir todo tipo de notificaciones el ubicado en el inmueble ubicado en _____ (describir domicilio físico o correo electrónico) _____; promoviendo dentro de la causa penal de número al rubro anotado, instruida en contra de _____ por su (probabilidad/plena) participación/comisión/responsabilidad en el hecho/delito de _____, cometido en agravio de _____; ante Usted comparezco y expongo lo siguiente:

Con fundamento en lo dispuesto por los artículos 21 y 102, apartado A, de la Constitución Política de los Estados Unidos Mexicanos; 1, 2, 3, 20 y 471 párrafo sexto del Código Nacional de Procedimientos Penales; 168 y 172 de la Ley Nacional del Sistema Integral de Justicia Penal para Adolescentes, 50, fracción I, inciso a), de la Ley Orgánica del Poder Judicial de la Federación; 4, fracción I, inciso B), subinciso h), de la Ley Orgánica de la Procuraduría General de la República y, en relación al recurso de APELACION presentado por _____, en contra del (de la) (AUTO/SENTENCIA) dictado (a) en fecha _____, dentro de la causa penal al rubro anotado, manifiesto en vía de respuesta lo siguiente:

II. ANTECEDENTES

El _____ de 20__ el Juez de Control o Tribunal de enjuiciamiento Especializado, resolvió _____ (cualquiera de las hipótesis señaladas en el artículo 467 o 468 del Código Nacional de Procedimientos Penales, según corresponda), la cual fue notificada el _____ de 201_____.

El _____ de 20__, el/la _____ interpuso mediante escrito fechado _____ **recurso de apelación** en contra la citada resolución (cualquiera de las hipótesis señaladas en el artículo 467 o 468 del Código Nacional de Procedimientos Penales, según corresponda).

El _____ de 20____, el Juez de la causa/Tribunal de enjuiciamiento corrió traslado a esta Representación Social de la Federación de dicho recurso, para los efectos legales a que haya lugar.

En razón a lo anterior, esta Representación Social de la Federación procede a realizar las siguientes:

II. CONSIDERACIONES:

PRIMERO.- Del análisis de la resolución impugnada, se advierte que el contenido de los (resultandos/considerandos/resolutivos) que se combaten es el siguiente:

- a).
- b).
- c).

SEGUNDO:- Ahora bien, del estudio del **recurso de apelación** promovido por (el adolescente/acusado _____) se advierte que funda su pretensión en la violación a los siguientes preceptos legales _____ por defecto en (fundamentación/motivación) del o (de la) auto/sentencia, en relación a los resolutivos _____ y _____, correspondientes a los considerandos _____ y _____, refiriendo le causa los siguientes:

CONCEPTOS DE AGRAVIOS: _____ (se transcriben o se hace una síntesis de los conceptos de violación hechos valer por el recurrente.).

- a).
- b).
- c).

TERCERO.- Del análisis íntegro de la resolución impugnada y del recurso de apelación interpuesto por el adolescente/acusado, se expresan los siguientes razonamientos:

(Se sugiere que atendiendo a la clasificación de los conceptos de violación que haga valer el recurrente, el agente del Ministerio Público deberá expresar razonamientos lógico jurídico que permitan desvirtuar los conceptos de violación argumentados por el recurrente, tendiendo a sostener la legalidad de la resolución impugnada. Ello con la finalidad de que la resolución impugnada sea confirmada en sus términos).

- a).
- b).
- c).

III.MEDIOS DE PRUEBA (El ofrecimiento de los medios de prueba deberá realizarse en el caso de que se actualice alguno de los supuestos previstos en el artículo 484 del Código Nacional de Procedimientos Penales).

La Representación Social de la Federación considera oportuno aportar y relacionar los siguientes medios de prueba con los que se robustece el sentido de la resolución dictada por el Órgano jurisdiccional (Juez de Control y/o Tribunal de enjuiciamiento Especializado).

- 1.
- 2.
- 3.

Que concatenadas con los razonamientos hechos valer por la Representación Social, se demuestra que le asiste la razón al Juez de Control y/o Tribunal de enjuiciamiento Especializado, respecto al sentido de la resolución que ahora se combate por el adolescente/acusado, por lo que se solicita sea confirmada por el Tribunal de Alzada en sus términos:

Por lo antes expuesto y fundado, a usted Juez de Control y/o Tribunal de enjuiciamiento Especializado, atentamente solicito:

PRIMERO: Tenerme por presentado en tiempo y forma escrito de **CONTESTACIÓN AL RECURSO DE APELACIÓN**, presentado en relación al (la) auto o sentencia de fecha _____ dictado por el de Control y/o Tribunal de enjuiciamiento Especializado, dentro de la causa penal _____.

SEGUNDO: Tener por exhibida la copia del escrito por medio del cual se da **CONTESTACIÓN AL RECURSO DE APELACIÓN** y sus anexos para el registro correspondiente y _____ tantos más para correr traslado a cada una de las partes con el fin de que manifiesten lo que a su derecho convenga.

TERCERO: Remitir el presente escrito de **CONTESTACIÓN AL RECURSO DE APELACIÓN** y anexos al Tribunal de alzada Especializado para su debida sustanciación.

Ahora bien, a usted ciudadano Magistrado Especializado en turno del _____, atentamente pido:

PRIMERO: Tenerme por admitido el presente escrito a través del cual se da contestación al **recurso de apelación**.

SEGUNDO: Considerar fundados y suficientes los **razonamientos** expresados por esta Representación Social de la Federación Especializado, a efecto de _____ la resolución impugnada.

TERCERO: Tener por ofrecidos los **MEDIOS DE PRUEBA** anunciados y ordenar su desahogo en el momento procesal oportuno.

CUARTO: Señalar fecha y hora para exponer oralmente alegatos aclaratorios.

QUINTO: Para efectos de notificación a esta Representación Social de la Federación de la sentencia que recaiga en relación al **RECURSO DE APELACIÓN**, se señala el domicilio que se menciona en el proemio del presente escrito, en términos de lo dispuesto en el artículo 82 fracción I, inciso d) y demás aplicables del Código Nacional de Procedimientos Penales, en supletoriedad con los artículos 10 y 115 de la Ley Nacional del Sistema Integral de Justicia Penal para Adolescentes.

ATENTAMENTE

LIC. _____

EL AGENTE DEL MINISTERIO PÚBLICO ESPECIALIZADO.

Elementos mínimos de carácter obligatorio que debe contener el escrito para interponer el recurso de revocación, por el agente del Ministerio Público Especializado, ante el Órgano jurisdiccional ante resoluciones de trámite que no requieren sustanciación.

Membrete

- Logotipo
- Nombre de la Subprocuraduría de adscripción

Rubro

- Nombre de la Dirección General o Delegación
- Dirección de área o subdelegación
- Número de Carpeta de Investigación
- Número de Causa Penal
- Mesa
- Identificación del acto de investigación

Proemio

- Lugar, fecha y hora de emisión
- Nombre, cargo y adscripción del AMP emisor
- Fundamentación

Contenido

- El señalamiento del recurso de revocación, especificar la resolución que se impugna, expresar los agravios y la solicitud de que se revoque la resolución

Cierre

- Firma del AMP emisor

Documento Controlado

UNIDAD ADMINISTRATIVA: _____

AGENCIA: _____

MESA: _____

LUGAR Y FECHA: _____

ADOLESCENTE (S): _____

DELITO (S): _____

CAUSA PENAL NÚMERO: _____

ASUNTO: RECURSO DE REVOCACIÓN

**JUEZ DE CONTROL Y/O TRIBUNAL DE ENJUICIAMIENTO
Y/O TRIBUNAL DE ALZADA ESPECIALIZADO EN EL SISTEMA
INTEGRAL DE JUSTICIA PENAL PARA ADOLESCENTES
P R E S E N T E.**

El suscrito licenciado (a) _____ agente del Ministerio Público Especializado, con domicilio para oír y recibir todo tipo de notificaciones el ubicado en el inmueble ubicado en _____ (describir domicilio físico o correo electrónico) _____; promoviendo dentro de la causa penal de número al rubro anotado, instruida en contra de _____ por su (probabilidad/plena participación/comisión/responsabilidad en el hecho/delito) de _____, cometido en agravio de _____; ante Usted comparezco y expongo lo siguiente:

Con fundamento en lo dispuesto por los artículos 21 y 102, apartado A, de la Constitución Política de los Estados Unidos Mexicanos; 1, 2, 3, 20, 465 y 466 del Código Nacional de Procedimientos Penales; 170 y 171 de la Ley Nacional del Sistema Integral de Justicia Penal para Adolescentes, 50 fracción I, inciso a), de la Ley Orgánica del Poder Judicial de la Federación; 4, fracción I, inciso B), subinciso f), de la Ley Orgánica de la Procuraduría General de la República; interpongo **RECURSO DE REVOCACION** en contra de _____ (cualquiera de las resoluciones de mero trámite que se den en cualquiera de las etapas del procedimiento penal), emitida con fecha _____, dentro de la causa penal _____ instruida en contra de _____ por su probabilidad/plena responsabilidad/intervención/ en el hecho/delito de _____, cometido en agravio de _____; ello bajo los siguientes argumentos:

I. ANTECEDENTES.

El _____ de 20__ el Juez de Control Especializado y/o Tribunal de enjuiciamiento y/o Tribunal de alzada Especializado, dictó _____ (cualquiera de las resoluciones de mero trámite que se den en cualquiera de las etapas del procedimiento penal), dentro de la referida causa penal, la cual me fue notificada por escrito el _____.

II. PRECEPTOS VIOLADOS QUE CAUSAN AFECTACIÓN.

Del análisis de la resolución impugnada consistente en (cualquiera de las resoluciones de mero trámite que se den en cualquiera de las etapas del procedimiento penal), se advierte que causa afectación a los intereses de esta Representación Social de la Federación, el sentido de los resolutiveos _____ y _____, correspondientes a los considerandos _____ y _____, por lo que se formulan los siguientes:

CONCEPTOS DE AGRAVIOS: _____ (se recomienda clasificar los conceptos de violación, para que de esta manera se realicen los argumentos lógicos jurídicos con claridad y precisión.).

PRIMERO:

SEGUNDO:

TERCERO:

III. CONSIDERACIONES QUE DEBIÓ ATENDER EL JUEZ DE CONTROL ESPECIALIZADO Y/O TRIBUNAL DE ENJUICIAMIENTO DE ESPECIALIZADO AL EMITIR EL (LA) (AUTO/SENTENCIA).

De la fuente de agravio expresada anteriormente, se advierte lo siguiente: _____ (se debe concatenar el punto resolutiveo con el considerando correspondiente que permita establecer la fuente de cada uno de los agravios materia del recurso).

a).

b).

c).

Por todo lo anterior, esta Representación Social de la Federación estima que existen fundamentos de hecho y derecho para que reconsidere el sentido de la resolución que se combate, en consecuencia dicte una diversa en la que se reparen los agravios causados a los intereses que representa esta autoridad ministerial.

Por lo expuesto y fundado, a usted Juez de Control Especializado y/o Tribunal de enjuiciamiento y/o Tribunal de alzada Especializado, atentamente pido:

PRIMERO: Tenerme por presentado en tiempo y forma el **RECURSO DE REVOCACIÓN** contra la resolución (cualquiera de las resoluciones de mero trámite que se den en cualquiera de las etapas del procedimiento penal), dictada en la causa/toca penal en cita.

SEGUNDO: Considerar fundados y suficientes los CONCEPTOS DE VIOLACION expresados por esta Representación Social de la Federación, con base en los razonamientos esgrimidos en el presente recurso.

TERCERO: Al examinar de nueva cuenta la resolución que se recurre, reconsidere el sentido de la misma y dicte una nueva en la que reparen los agravios expresados y que lesionan los intereses que representa esta autoridad ministerial.

CUARTO: Notifique a esta Representación Social de la Federación, en el domicilio que se menciona en el proemio del presente la resolución que recaiga con motivo del presente recurso, en términos de lo dispuesto en los artículos 170 y 171 de la Ley Nacional del Sistema Integral de Justicia Penal para Adolescentes, en relación con los artículos 82, 465, 466 y demás aplicables del Código Nacional de Procedimientos Penales.

ATENTAMENTE

LIC. _____

EL AGENTE DEL MINISTERIO PÚBLICO ESPECIALIZADO.

Elementos mínimos de carácter obligatorio que debe contener el escrito para interponer la queja, por el agente del Ministerio Público Especializado, ante el Órgano jurisdiccional y/o Consejo de la Judicatura Federal, ante omisiones.

Membrete

- Logotipo
- Nombre de la Subprocuraduría de adscripción

Rubro

- Nombre de la Dirección General o Delegación
- Dirección de área o subdelegación
- Número de Carpeta de Investigación
- Número de Causa Penal
- Mesa
- Identificación del acto de autoridad

Proemio

- Lugar, fecha y hora de emisión
- Nombre, cargo y adscripción del AMP emisor
- Fundamentación

Contenido

- El señalamiento del recurso de queja, especificar cuál es la omisión en que incurrió el Órgano Jurisdiccional, la afectación causada a la Representación Social y la solicitud que se ordene la realización del acto omitido

Cierre

- Firma del AMP emisor

UNIDAD ADMINISTRATIVA: _____
AGENCIA: _____
MESA: _____
LUGAR Y FECHA: _____
ADOLESCENTE (S): _____
DELITO (S): _____
CAUSA PENAL NÚMERO: _____
ASUNTO: SE INTERPONE QUEJA.

**JUEZ DE CONTROL ESPECIALIZADO EN EL SISTEMA
INTEGRAL DE JUSTICIA PENAL PARA ADOLESCENTES
Y/O TRIBUNAL DE ENJUICIAMIENTO ESPECIALIZADO EN EL SISTEMA INTEGRAL DE JUSTICIA
PARA ADOLESCENTES
Y/O CONSEJO DE LA JUDICATURA FEDERAL
P R E S E N T E.**

El suscrito licenciado (a) _____ agente del Ministerio Público Especializado, con domicilio para oír y recibir todo tipo de notificaciones el ubicado en el inmueble ubicado en _____ (describir domicilio físico o correo electrónico) _____; promoviendo dentro de la causa penal al rubro anotado, instruida en contra de _____ por su (probabilidad/plena participación/comisión/responsabilidad en el hecho/delito) _____, cometido en agravio de _____; ante Usted comparezco y expongo lo siguiente:

Con fundamento en lo dispuesto por los artículos 21 y 102, apartado A, de la Constitución Política de los Estados Unidos Mexicanos; 1, 2, 3, 20, y 398 Bis del Código Nacional de Procedimientos Penales; 169 de la Ley Nacional del Sistema Integral de Justicia Penal para Adolescentes, 50 fracción I, inciso a), de la Ley Orgánica del Poder Judicial de la Federación; 4, fracción I, inciso B), subinciso f), de la Ley Orgánica de la Procuraduría General de la República; se interpone **RECURSO DE QUEJA** en contra de (Juez de Control Especializado en el Sistema Integral de Justicia para Adolescentes y/o Tribunal de Enjuiciamiento Especializado en el Sistema Integral de Justicia para Adolescentes) en razón de (Especificar omisión del acto procesal o en su caso la falta de formalidad exigida por la norma) dentro de la causa penal _____ instruida en contra de _____ por su

probabilidad/plena responsabilidad/intervención/ en el hecho/delito de _____, cometido en agravio de _____; ello bajo los siguientes antecedentes:

I. ANTECEDENTES.

El _____ de 20__ el Juez de Control Especializado y/o Tribunal de enjuiciamiento Especializado, fue omiso en la realización de (Especificar omisión del acto procesal o en su caso la falta de formalidad exigida por la norma), dentro de la referida causa penal.

II. ARGUMENTOS.

Del análisis de los anteriores antecedentes se puede advertir que la autoridad omisa, no actuó de conformidad con sus obligaciones previstas en (Especificar el fundamento que sustente el acto que fue omitido o en su caso especificar la norma que prevé la formalidad omitida), por lo que se advierte que el órgano jurisdiccional no está actuando con apego a derecho ni cumpliendo con sus obligaciones establecidas en (Especificar el fundamento que sustente el acto que fue omitido o en su caso especificar la norma que prevé la formalidad omitida).

Por lo anteriormente expuesto, esta Representación Social de la Federación solicita se subsane la omisión del órgano jurisdiccional

Por lo expuesto y fundado, a usted Juez de Control Especializado y/o Tribunal de enjuiciamiento y/o Consejo de la Judicatura, atentamente pido:

PRIMERO: Tener por presentado en tiempo y forma la presente **QUEJA** en contra de (Juez de Control Especializado en el Sistema Integral de Justicia para Adolescentes y/o Tribunal de Enjuiciamiento Especializado en el Sistema Integral de Justicia para Adolescentes) por lo expresado.

SEGUNDO: Considerar fundada la presente **QUEJA** y subsanar el actuar del órgano Jurisdiccional

ATENTAMENTE

LIC. _____

EL AGENTE DEL MINISTERIO PÚBLICO ESPECIALIZADO