

# **PROTOCOLO DE ACTUACIÓN**

## **Del Sistema Integral de Justicia**

### **Penal para Adolescentes**

#### **Etapa de Ejecución de Medidas de**

#### **Sanción**

## ÍNDICE

PRESENTACIÓN.....	3
MARCO JURÍDICO .....	4
OBJETIVOS.....	5
PRINCIPALES ROLES DE LOS PARTICIPANTES.....	6
POLÍTICAS DE OPERACIÓN.....	7
DESCRIPCIÓN DEL PROCEDIMIENTO.....	8
DIAGRAMAS DE FLUJO.....	15
ELEMENTOS MÍNIMOS Y FORMATOS .....	16

## PRESENTACIÓN

El 18 de junio de 2008 se publicó en el Diario Oficial de la Federación (D.O.F.) la reforma constitucional en materia de Seguridad Pública y Justicia Penal, por la que se estableció la transición de un Sistema de Justicia Penal Mixto Inquisitivo a un Sistema de Justicia Penal Acusatorio.<sup>1</sup>

Asimismo, el 8 de octubre de 2013 se reformó la fracción XXI, inciso c), del artículo 73 constitucional, mediante la cual se facultó al Congreso de la Unión para expedir la legislación única en materia procedimental penal, de mecanismos alternativos de solución de controversias, de ejecución de penas y de justicia penal para adolescentes, en este sentido, es que el 5 de marzo de 2014, se expidió el Código Nacional de Procedimientos Penales aplicable para la Federación y las entidades federativas, así como el 16 de junio de 2016, es publicada en el Diario Oficial de la Federación la Ley Nacional del Sistema Integral de Justicia Penal para Adolescentes.

En consecuencia, el artículo Décimo Primero transitorio del citado ordenamiento procesal, estableció la obligación de contar con protocolos de investigación y de actuación del personal sustantivo en los lugares donde gradualmente entre en operación el referido sistema; los cuales permitirán homologar el actuar institucional, mediante una nueva forma de interacción y coordinación entre el Ministerio Público, Policía, Peritos y facilitador especializados en justicia para adolescentes, con los Órganos Jurisdiccionales y demás autoridades involucradas.

En ese tenor, este protocolo describe y representa mediante un diagrama de flujo, la etapa de Ejecución de las medidas de sanción impuestas en la sentencia, procedimientos, plazos, alcances y efectos, en apego a los fundamentos teórico-prácticos que contribuyan a la toma de decisiones, ante los diversos escenarios que puedan presentarse y, a su vez delimitar los roles de los sujetos que intervienen, con apego a la ley y pleno respeto a los derechos humanos de la persona adolescente.

---

<sup>11</sup> La reforma constitucional en materia de seguridad y justicia de 18 de junio de 2008, en su artículo segundo transitorio, estableció una *vacatio legis* de hasta ocho años para implementar el SJP en todo el territorio nacional, mismo que fenece el 18 de junio de 2016.

## MARCO JURÍDICO

La **etapa de ejecución de sanciones** tiene como principal sustento jurídico los siguientes ordenamientos legales:

- Constitución Política de los Estados Unidos Mexicanos.
- Convención Americana sobre Derechos Humanos (Pacto de San José Costa Rica).
- La Convención sobre los Derechos del Niño.
- Reglas mínimas de la ONU para la administración de la justicia de menores (Reglas de Beijing)
- Directrices de las Naciones Unidas para la Prevención de la Delincuencia Juvenil “Directrices de Riad”.
- Reglas de la ONU para la protección de los menores privados de libertad.
- Reglas mínimas de las ONU sobre las medidas no privativas de la libertad (Reglas de Tokio)
- Código Penal Federal.
- Código Nacional de Procedimientos Penales, mismo que se aplicará de manera supletoria a la Ley Nacional del Sistema Integral de Justicia Penal para Adolescentes.
- Ley Nacional del Sistema Integral de Justicia Penal para Adolescentes.
- Ley Nacional de Ejecución Penal mismo que se aplicará de manera supletoria a la Ley Nacional del Sistema Integral de Justicia Penal para Adolescentes, relativo a la Ejecución de la sanción.
- Ley Orgánica del Poder Judicial de la Federación.
- Ley Orgánica del Poder Judicial de cada entidad federativa.
- Ley General de Víctimas.
- Ley Nacional de Mecanismos Alternativos de Solución de Controversias en Material Penal.
- Ley Orgánica de la Procuraduría General de la República.
- Reglamento de la ley Orgánica de la Procuraduría General de la República.

Acuerdos y circulares<sup>2</sup>.

---

<sup>2</sup> Pendiente de actualización en el marco de la Reforma Constitucional.

## **OBJETIVOS**

### **OBJETIVO GENERAL**

Definir los principios y procedimientos generales de actuación de las/los agentes del Ministerio Público de la Federación Especializado en Justicia para Adolescentes, dentro de la etapa de ejecución de medidas de sanción, impuestas en sentencia firme por el Juez de Enjuiciamiento Especializados en Justicia para Adolescentes.

### **OBJETIVO GENERAL**

La/El agente del Ministerio Público de la Federación Especializado en Justicia para Adolescentes observará el debido cumplimiento de las medidas de sanción para alcanzar la reinserción social y reintegración de la persona adolescente, para lograr el ejercicio de sus derechos, así como la reparación del daño a la víctima u ofendido; debiendo considerarse los ámbitos individual, familiar, escolar, laboral y comunitario, en que se desarrolla la persona adolescente.

## **PRINCIPALES ROLES DE LOS PARTICIPANTES**

### **GENÉRICOS**

- A. La/El agente del Ministerio Público de la Federación Especializado en Justicia para Adolescentes: vigila el procedimiento de ejecución, realiza las promociones pertinentes ante el Órgano Jurisdiccional y Autoridad Administrativa, debate en audiencia e interpone los recursos de impugnación procedentes.
- B. Perito Especializado en Justicia para Adolescentes: interviene a solicitud de la/el agente del Ministerio Público de la Federación Especializado y del Juez de Ejecución.
- C. Superior jerárquico autorizado: supervisa y coordina la actividad ministerial en materia de ejecución enfocándose en la aplicación de las políticas establecidas en la normatividad.

### **ESPECÍFICOS**

- A. La/El agente del Ministerio Público de la Federación Especializado en Justicia para Adolescentes: vigila la legalidad y derechos fundamentales del adolescente en el Procedimiento de Ejecución, solicita y substancia el procedimiento administrativo ante la Autoridad Administrativa y de controversia ante el Juez de Ejecución en Justicia para Adolescentes, ofrece medios de prueba, y en las audiencias ante las autoridades antes señaladas, debate la procedencia de las solicitudes planteadas, de forma escrita u oral, para fijar la posición de acuerdo a los intereses de la Institución.
- B. La/El Perito Especializado en Justicia para Adolescentes: realiza dictámenes en la materia que se requiera.
- C. El Superior jerárquico autorizado: verifica la actividad ministerial en materia de ejecución enfocándose en la revisión de los informes que emita la autoridad administrativa para el cumplimiento del plan individualizado de ejecución de sanción, la procedencia del procedimiento administrativo o la controversia ante del Juez de Ejecución, así como el procedimiento de modificación y cumplimiento anticipado de la medida de sanción.

## **POLÍTICAS DE OPERACIÓN**

- La/El agente del Ministerio Público de la Federación Especializado en Justicia para Adolescentes, se manifestará respecto al informe que emita la autoridad administrativa sobre los avances u obstáculos que haya enfrentado la persona adolescente para el cumplimiento del Plan Individualizado de Ejecución, manifestación que deberá ser con la finalidad de lograr el debido cumplimiento de las medidas de sanción impuestas por el Juez de Enjuiciamiento en Justicia para Adolescentes.
- La/El agente del Ministerio Público de la Federación Especializado en Justicia para Adolescentes identificará el tipo de medida de sanción, para efecto de establecer la procedencia del Procedimiento Administrativo o la Controversia, debiendo de intervenir en tiempo y forma en cualquiera de los incidentes antes referidos.
- La/El agente del Ministerio Público de la Federación Especializado en Justicia para Adolescentes deberá de ofrecer las pruebas pertinentes en el incidente de controversia, así como en el procedimiento de modificación y cumplimiento anticipado de la medida de sanción en tiempo y forma a fin de que sean tomadas en cuenta por el Juez de Ejecución Especializado en Justicia para Adolescentes.
- La/El agente del Ministerio Público de la Federación Especializado en Justicia para Adolescentes, participará activamente en las audiencias de Procedimiento Administrativo, Controversia, Modificación y Cumplimiento Anticipado de la Medida de Sanción y Modificación por Incumplimiento de la Medida, con estricto apego a los principios de objetividad y lealtad.
- La/El agente del Ministerio Público de la Federación Especializado en Justicia para Adolescentes, vigilará el cumplimiento de la reparación del daño, así como cualquier medida que sea impuesta por el Juez de Enjuiciamiento Especializado en Justicia para Adolescentes en favor de la víctima u ofendido, con estricta observancia de sus derechos fundamentales.

## DESCRIPCIÓN DEL PROCEDIMIENTO

1. El Juez del Tribunal de Enjuiciamiento Especializado en Justicia para Adolescentes remite copia de la sentencia firme al Juez de Ejecución Especializado en Justicia para Adolescentes, dentro de los tres días hábiles siguientes.
2. El Juez de Ejecución Especializado en Justicia para Adolescentes remite a su vez a la Autoridad Administrativa, copia certificada de la sentencia, en un plazo que no exceda de tres días hábiles.
3. La Autoridad Administrativa remite el plan Individualizado de Ejecución Juez de Ejecución Especializado en Justicia para Adolescentes, en un plazo que no deberá exceder de diez días.

### Audiencia de Inicio de Ejecución

4. El Juez de Ejecución Especializado en Justicia para Adolescentes cita a las partes para audiencia inicial de ejecución.
5. La/El agente del Ministerio Público Especializado en Justicia para Adolescentes, verifica la legalidad de lo establecido en el Plan Individualizado de Ejecución.
6. La Autoridad Administrativa notifica al Juez de Ejecución Especializado en Justicia para Adolescentes, la fecha, hora y lugar del inicio de cumplimiento de la medida.
7. La/El agente del Ministerio Público Especializado en Justicia para Adolescentes, identifica el tipo de sanción.

**7a. Sanciones no privativas:** son las que se encuentran estipuladas en el artículo 155, fracción I de la Ley Nacional del Sistema Integral de Justicia Penal Para Adolescentes, contra las cuales no procede el Procedimiento Administrativo, conforme al artículo 201 de la Ley antes referida.

**7b. Sanciones privativas:** son las que se encuentran estipuladas en el artículo 155 fracción II de la Ley Nacional del Sistema Integral de Justicia Penal para Adolescentes

### Incidente de Procedimiento Administrativo

**7b.1** La/El agente del Ministerio Público Especializado en Justicia para Adolescentes formulará ante el Centro de Internamiento, petición administrativa en contra de los hechos, actos u omisiones respecto de



**Procuraduría General de la República  
Subprocuraduría de Control Regional, Procedimientos Penales y Amparo  
Justicia Penal para Adolescentes**

las condiciones de internamiento de conformidad con el 202, fracción V, de la Ley Nacional del Sistema Integral de Justicia Penal para Adolescentes.

**7b.2** La/El Titular del Centro de Internamiento emite acuerdo en el que determina sobre la admisión, previene o desecha la petición.

**7b.2a. Admisión de petición e inicio de trámite**

**7b.2a.1** La/El Titular del Centro de Internamiento resuelve y notifica en un término de cinco días a partir de la admisión de la petición y notifica inmediatamente a la persona peticionaria.

¿La/El Titular del Centro de Internamiento resolvió en el término señalado?

Si la petición no fue resuelta en el término de cinco días, continúa con el paso **7b.2a.2**

**7b.2a.2** La/El agente del Ministerio Público de la Federación Especializado en Justicia para Adolescentes, podrá formular controversia ante el Juez de Ejecución Especializado en Justicia para Adolescentes, dentro de los diez días siguientes a la fecha en que feneció el plazo para el dictado de la resolución por parte del Titular del Centro y continúa con la actividad **8**.

Si la petición fue resuelta en los términos señalados, pasar a la pregunta siguiente.

¿La resolución es favorable con las pretensiones del agente del Ministerio Público de la Federación Especializado?

Si no es favorable, continúa con la actividad **7b.2a.2**

Si es favorable, concluye la actividad.

**7b.2b Prevención por ser confuso**

¿La/El agente del Ministerio Público Especializado subsana la prevención?

Si el/la agente del Ministerio Público de la Federación Especializado en Justicia para Adolescentes subsana la prevención, sigue con la actividad **7b.2b.1**.

Si la/el agente del Ministerio Público de la Federación Especializado en Justicia para Adolescentes no subsana la prevención, sigue con el paso **7b.2b.2**.

**7b.2b.1** La/El agente del Ministerio Público de la Federación Especializado en Justicia para Adolescentes subsana la prevención en un término de setenta y dos horas, y continúa con el paso **7b.2a**.

**Procuraduría General de la República**  
**Subprocuraduría de Control Regional, Procedimientos Penales y Amparo**  
**Justicia Penal para Adolescentes**

**7b.2b.2.** En caso de que la/el agente del Ministerio Público Especializado en Justicia para Adolescentes, no subsane la prevención, el Titular del Centro de Internamiento desecha la petición y termina la actividad.

**7b.2c Desechamiento por Improcedencia**

Conecta con la actividad **8**.

**Inicio de Controversia**

8. El Juez de Ejecución Especializado en Justicia para Adolescentes recibe solicitud de controversia debiendo de acordar dentro de las setenta y dos horas siguientes la admisión e inicio de trámite, prevenir para aclarar o corregir la solicitud o desechar por notoriamente improcedente.

**8a. Admisión e Inicio de Trámite**

**Nota:** si el Juez de Ejecución Especializado en Justicia para Adolescentes no notifica la admisión en un plazo no mayor a veinticuatro horas, se entenderá por admitida.

**8a.1** El Juez de Ejecución Especializado en Justicia para Adolescentes corre traslado con copias al agente del Ministerio Público de la Federación Especializado en Justicia para Adolescentes (las partes).

**Nota:** Las partes tendrán un plazo de cinco días para dar respuesta al traslado y en su caso ofrecer los medios de prueba pertinentes, asimismo requiere a la Unidad de Seguimiento de las medidas de sanción o al Centro de internamiento para que rinda el informe correspondiente.

**8a.1a Contestación de la Acción (plazo de cinco días para contestar)**

**8a.1a.1** La/El agente del Ministerio Público de la Federación Especializado en Justicia para Adolescentes, mediante el oficio correspondiente da contestación a la acción.

**8a.1b Requerimiento de Informe de Medidas de Sanción (plazo de cinco días para rendir informe)**

**8a.1.b1** La Autoridad Administrativa rinde el informe solicitado por el Juez de Ejecución Especializado en Justicia para Adolescentes.

**8a.1.ab.1** Una vez recibida la contestación de la acción por parte del agente del Ministerio Público de la Federación Especializado en Justicia para Adolescentes, y el informe de medidas de sanción solicitado a la Autoridad Administrativa, el Juez de Ejecución Especializado en Justicia para Adolescentes, señalara fecha y hora para la audiencia, en un término no menor de tres días ni mayor de diez a partir del día de la notificación.

**8a.1.ab.2** La/El agente del Ministerio Público de la Federación Especializado en Justicia para Adolescentes participa en el debate respecto a los medios de prueba, así como en la formulación de alegatos finales

**Procuraduría General de la República  
Subprocuraduría de Control Regional, Procedimientos Penales y Amparo  
Justicia Penal para Adolescentes**

que sean desahogados en la audiencia de controversia de acuerdo a las reglas del Código Nacional de Procedimientos Penales.

**8a.1.ab.3** El Juez de Ejecución Especializado en Justicia para Adolescentes en un término de cinco días redactará, notificará y entregará al agente del Ministerio Público de la Federación Especializado en Justicia para Adolescentes, y a las otras partes copia de dicha resolución definitiva que se ejecutará una vez que quede firme, y exige su cumplimiento al Centro de Internamiento.

¿El Centro de Internamiento cumple con la ejecución de la resolución de controversia?

Si cumple con la resolución, continúa con la actividad **8a1.ab.4**.

Si no cumple, continúa con la actividad **8a1.ab.10** y **8a1.ab.11**.

**8a.1.ab.4** Si la Autoridad Administrativa cumple con la ejecución de la resolución de controversia, el Juez de Ejecución Especializado en Justicia para Adolescentes dará vista al promovente para que dentro de tres días, manifieste lo que a su interés convenga.

¿El promovente se manifiesta conforme?

Si el promovente se manifiesta conforme, sigue con la actividad **8a.1.ab.5**.

Si el promovente no está conforme, sigue con el paso **8a.1.ab.6**.

**8a.1.ab.5** El Juez de Ejecución Especializado en Justicia para Adolescentes archiva el asunto y concluye la actividad.

**8a.1.ab.6** El Juez de Ejecución Especializado en Justicia para Adolescentes notifica a la Autoridad Administrativa la inconformidad, por lo que ésta contará con tres días para que manifieste lo que a su derecho convenga.

**8a.1.ab.7** La Autoridad Administrativa manifiesta lo que a su derecho convenga dentro del término de tres días.

**8a.1.ab.8** El Juez de Ejecución Especializado en Justicia para Adolescentes resuelve lo que en derecho proceda.

**8a.1.ab.9** Conecta con el <subproceso de Recursos>.

**8a.1.ab.10 Cumplimiento Parcial /Imposibilidad de cumplimiento**

**8a.1.ab.11** La Autoridad Administrativa expone razones no fundadas ni motivadas o la imposibilidad material o económica para cumplimiento total o parcial, dentro de un plazo de tres días.

**Procuraduría General de la República  
Subprocuraduría de Control Regional, Procedimientos Penales y Amparo  
Justicia Penal para Adolescentes**

**8a.1.ab.12** El Juez de Ejecución Especializado en Justicia para Adolescentes ordena a la Autoridad Administrativa que cumpla con la resolución en un término máximo de tres días, pudiendo aplicar medidas de apremio, y en caso de imposibilidad le otorga un plazo razonable para su cumplimiento.

**Nota:** el cumplimiento se debe dar en un término máximo de tres días, y podrá aplicar medidas de apremio, y en caso de imposibilidad otorga un plazo razonable para su cumplimiento.

Conecta con <subproceso de Recursos>.

**8.b Prevención para Aclaración o Corrección (Plazo de 72 horas)**

¿La/El agente del Ministerio Público de la Federación Especializado en Justicia para Adolescentes, no subsana la prevención?

Si la/el agente del Ministerio Público de la Federación Especializado en Justicia para Adolescentes, no subsana la prevención, continúa con la actividad **8a.1**.

Si la/el agente del Ministerio Público de la Federación Especializado en Justicia para Adolescentes, subsana la prevención, continúa con la actividad **8b.1**.

**8. b.1** La/El Juez de Ejecución Especializado en Justicia para Adolescentes desecha de plano, con lo que concluye la actividad.

**8.c Desechamiento por notoria improcedencia**

**Subproceso Alternativo de Modificación de la Medida de Sanción.**

**I. Modificación de la Medida de Sanción.**

**Ia** Por cumplimiento anticipado de la medida.

**Ia.1** El Juez de Ejecución Especializado cita a la audiencia de modificación o sustitución de la medida de sanción, al agente del Ministerio Público de la Federación Especializado en Justicia para Adolescentes y a las otras partes, quienes hasta un día antes de la audiencia podrán ofrecer medios de prueba que estimen oportunos.

**Ia.2** En la audiencia el agente del Ministerio Público de la Federación Especializado en Justicia para Adolescentes y las otras partes debatirán sobre la conveniencia de modificar las condiciones de cumplimiento de la medida impuesta o bien la sustitución por otra menos grave que sea más conveniente para la reinserción y reintegración social o familiar de la persona adolescente.

**Procuraduría General de la República**  
**Subprocuraduría de Control Regional, Procedimientos Penales y Amparo**  
**Justicia Penal para Adolescentes**

**1a.3** El Juez de Ejecución Especializado en Justicia para Adolescentes podrá sustituir la medida de internamiento por cualquiera de las otras medidas de privación de libertad contenidas en la ley, las medidas de privación de la libertad diferentes a las del internamiento podrán ser sustituidas por cualquiera de las otras no privativas de libertad, por lo que el Juez deberá escuchar y tomar en cuenta de la persona adolescente y la persona responsable de esta para la modificación o sustitución de la medida.

**1a.4** El Juez de Ejecución Especializado en Justicia para Adolescentes al término de la audiencia resolverá sobre la procedencia o negativa de la modificación o sustitución de la medida.

**1a.5** Conecta con el subproceso de recursos.

**Ib Modificación por Incumplimiento de la Medida**

**Ib.1** La/El agente del Ministerio Público de la Federación Especializado en Justicia para Adolescentes, solicitara audiencia para modificación de la medida cuando tenga conocimiento sobre el incumplimiento de la misma.

**Ib.2** El Juez de Ejecución citara a la audiencia de modificación por incumplimiento a al agente del Ministerio Público de la Federación especializado en Justicia para Adolescentes así como a las otras partes dentro de los diez días siguientes a la solicitud.

**Ib.3** El Juez de Ejecución Especializado en Justicia para Adolescentes en la audiencia escuchara a la persona adolescente y a la defensa especializada los motivos de su incumplimiento.

**Ib.4** El Juez de Ejecución Especializado en Justicia para Adolescentes resuelve si hubo o no incumplimiento de la medida.

**Ib.5** Si no hubo incumplimiento. Conecta con el subproceso de recurso.

**Ib.6** Si hubo incumplimiento, el Juez de Ejecución Especializado en Justicia para Adolescentes apercibe a la persona adolescente para que de cumplimiento a la medida.

**Ib.7** La/El agente del Ministerio Público de la Federación Especializado en Justicia para Adolescentes, en caso de reiterarse el incumplimiento, solicitara nueva audiencia de modificación de la medida.

**Ib.8** El Juez de Ejecución Especializado en Justicia para Adolescentes decretara la modificación de la medida sin que proceda nuevo apercibimiento.

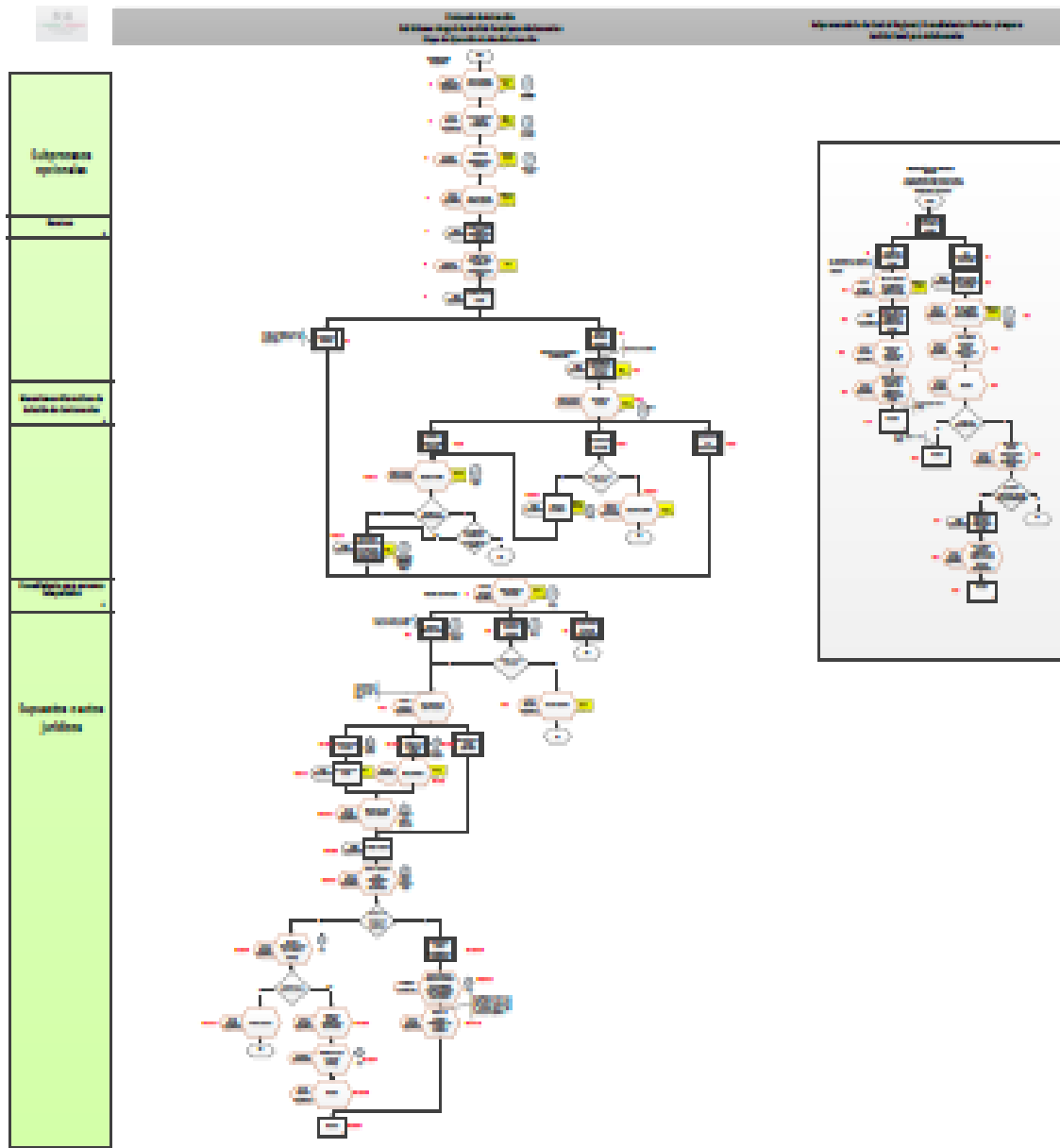
**Procuraduría General de la República  
Subprocuraduría de Control Regional, Procedimientos Penales y Amparo  
Justicia Penal para Adolescentes**

**Ib.9** Conecta con el subproceso de recursos.

Documento Controlado

## DIAGRAMAS DE FLUJO

### I. Diagrama detallado del flujo



## ELEMENTOS MÍNIMOS Y FORMATOS

Que deben contener los actos de investigación a practicar por parte del AMP en el Protocolo y ejemplos.

Elementos mínimos de carácter obligatorio que debe contener el oficio de solicitud de peticiones administrativas respecto de condiciones de internamiento.

### Membrete

- Logotipo
- Nombre de la Subprocuraduría de adscripción

### Rubro

- Nombre de la Dirección General o Delegación
- Dirección de área o subdelegación
- Número de Carpeta de Investigación
- Número de Causa Penal
- Mesa
- Identificación del acto de autoridad

### Proemio

- Lugar, fecha y hora de emisión
- Nombre, cargo y adscripción del AMP emisor
- Fundamentación

### Contenido

- Establecer el tipo de internamiento, su temporalidad, especificar la causa que da origen a la petición (hechos actos u omisiones respecto al internamiento) y establecer los efectos de la solicitud

### Cierre

- Firma del AMP emisor



Procuraduría General de la República  
Subprocuraduría de Control Regional, Procedimientos Penales y Amparo  
Justicia Penal para Adolescentes

Delegación Estatal en : \_\_\_\_\_  
Mesa: \_\_\_\_\_  
Número de expediente: \_\_\_\_\_  
Oficio No: \_\_\_\_\_

Asunto: **SOLICITUD DE PETICIONES  
ADMINISTRATIVAS RESPECTO  
DE CONDICIONES DE  
INTERNAMIENTO**

\_\_\_\_\_, a \_\_\_\_\_ de 20\_\_\_\_\_

C. \_\_\_\_\_  
**TITULAR DEL CENTRO DE INTERNAMIENTO PARA  
ADOLESCENTES EN EL ESTADO DE \_\_\_\_\_.  
P R E S E N T E.**

El suscrito licenciado \_\_\_\_\_ agente del Ministerio Público Especializado en Justicia Penal para Adolescentes, adscrito a \_\_\_\_\_, con fundamento en los artículos 201, 202 fracción V, 203, 204, 205 y 206 de la Ley Nacional del Sistema Integral de Justicia Penal para Adolescentes y señalando como domicilio para oír y recibir notificaciones el ubicado en \_\_\_\_\_ con número de teléfono \_\_\_\_\_ y correo electrónico \_\_\_\_\_ vengo a formular petición con respecto a las condiciones de internamiento de la persona adolescente, de nombre \_\_\_\_\_ relacionado con el expediente que se cita al rubro y a quien se le impuso la medida de sanción de internamiento **(mencionar si es internamiento preventivo o internamiento "per se" y la temporalidad)** por el delito de **(mencionar delito)** en razón de los siguientes hechos y consideraciones de derecho:

**(Narrar la causa que da origen a la petición, señalando puntualmente los hechos, actos u omisiones en las condiciones de internamiento del menor)**

Procuraduría General de la República  
Subprocuraduría de Control Regional, Procedimientos Penales y Amparo  
Justicia Penal para Adolescentes

Por lo expuesto atentamente solicito:

**UNICO:** Se sirva dar inicio al trámite de la presente petición administrativa, para efectos de que una vez substanciado, se proceda a **(establecer claramente los efectos de la solicitud planteada)**

En atención al artículo 8 de la Constitución Política de los Estados Unidos Mexicanos, agradeceré se sirva acordar la presente petición.

**A T E N T A M E N T E**  
**SUFRAGIO EFECTIVO, NO REELECCIÓN**  
**AGENTE DEL MINISTERIO PÚBLICO ESPECIALIZADO EN JUSTICIA PENAL PARA**  
**ADOLESCENTES**

EN \_\_\_\_\_

LIC. \_\_\_\_\_

**Procuraduría General de la República  
Subprocuraduría de Control Regional, Procedimientos Penales y Amparo  
Justicia Penal para Adolescentes**

Elementos mínimos de carácter obligatorio que debe contener el oficio de solicitud de audiencia para modificación de medida de sanción por reiteración de incumplimiento.

**Membrete**

- Logotipo
- Nombre de la Subprocuraduría de adscripción

**Rubro**

- Nombre de la Dirección General o Delegación
- Dirección de área o subdelegación
- Número de Carpeta de Investigación
- Número de Causa Penal
- Mesa
- Identificación del acto de autoridad

**Proemio**

- Lugar, fecha y hora de emisión
- Nombre, cargo y adscripción del AMP emisor
- Fundamentación

**Contenido**

- Señalar el conducto por el que tuvo conocimiento, especificar la medida de sanción incumplida nuevamente, establecer los hechos del incumplimiento y la medida de sanción que solicita se aplique (fundar y motivar)

**Cierre**

- Firma del AMP emisor

Procuraduría General de la República  
Subprocuraduría de Control Regional, Procedimientos Penales y Amparo  
Justicia Penal para Adolescentes

Delegación Estatal en: \_\_\_\_\_  
Mesa: \_\_\_\_\_  
Número de expediente: \_\_\_\_\_  
Oficio No: \_\_\_\_\_  
Expediente de  
Ejecución: 0000/20

Asunto: **SOLICITUD DE AUDIENCIA  
PARA MODIFICACIÓN DE  
MEDIDA DE SANCIÓN POR  
REITERACIÓN DE  
INCUMPLIMIENTO.**

\_\_\_\_\_ a \_\_\_\_\_ de 20\_\_

C. \_\_\_\_\_  
**JUEZ DE DISTRITO DE EJECUCION, ESPECIALIZADO EN EL  
SISTEMA INTEGRAL DE JUSTICIA PENAL PARA ADOLESCENTES  
EN EL ESTADO DE \_\_\_\_\_.**  
**P R E S E N T E.**

Hago de su conocimiento que la persona adolescente de nombre \_\_\_\_\_, relacionado con el expediente que se cita al rubro, **(según informe proporcionado por la autoridad o establecer el medio por el que tomó conocimiento)** administrativa incumplió nuevamente la medida de sanción que le fue impuesta en la sentencia condenatoria de **(fecha)** consistente en **(mencionar la sanción)** por el delito de **(mencionar hecho delictivo)** a pesar de que en audiencia judicial de **(fecha)** su Señoría lo apercibió para que cumpliera con la misma en un término de \_\_\_\_\_, **(si se modificó la medida de sanción mencionarlo)** en razón de que **(relatar y/o explicar los hechos por los que se afirma que el adolescente incumplió nuevamente la sanción que le fue impuesta debiendo fundamentar y motivar sus argumentos)**

Procuraduría General de la República  
Subprocuraduría de Control Regional, Procedimientos Penales y Amparo  
Justicia Penal para Adolescentes

Por lo expuesto con fundamento en el artículo **233** de la Ley Nacional del Sistema Integral de Justicia para Adolescentes, solicito nueva audiencia para exponer ante usted los argumentos antes mencionados a efecto de que se modifique la medida de sanción en el sentido de **(exponer cual y en que consiste la nueva medida de sanción que se solicita)**.

**A T E N T A M E N T E**  
**SUFRAGIO EFECTIVO, NO REELECCIÓN**  
**AGENTE DEL MINISTERIO PÚBLICO ESPECIALIZADO EN JUSTICIA PENAL PARA**  
**ADOLESCENTES**

EN \_\_\_\_\_

LIC. \_\_\_\_\_

**Procuraduría General de la República  
Subprocuraduría de Control Regional, Procedimientos Penales y Amparo  
Justicia Penal para Adolescentes**

Elementos mínimos de carácter obligatorio que debe contener el oficio donde se contesta prevención.

**Membrete**

- Logotipo
- Nombre de la Subprocuraduría de adscripción

**Rubro**

- Nombre de la Dirección General o Delegación
- Dirección de área o subdelegación
- Número de Carpeta de Investigación
- Número de Causa Penal
- Mesa
- Identificación del acto de autoridad

**Proemio**

- Lugar, fecha y hora de emisión
- Nombre, cargo y adscripción del AMP emisor
- Fundamentación

**Contenido**

- Explicar y/o aclarar los puntos y/o argumentos en los que el titular del centro expreso, manifestando confusión respecto a la petición planteada

**Cierre**

- Firma del AMP emisor

Procuraduría General de la República  
Subprocuraduría de Control Regional, Procedimientos Penales y Amparo  
Justicia Penal para Adolescentes

Delegación Estatal en: \_\_\_\_\_  
Mesa: \_\_\_\_\_  
Número de expediente: \_\_\_\_\_  
Oficio No: \_\_\_\_\_  
Expediente de  
Ejecución: 0000/20

Asunto: **SE CONTESTA PREVENCIÓN.**

\_\_\_\_\_ a \_\_\_\_\_ de 20\_\_\_\_\_

C. \_\_\_\_\_  
**TITULAR DEL CENTRO DE INTERNAMIENTO  
EN ESTADO DE \_\_\_\_\_  
P R E S E N T E.**

En atención a la prevención de fecha \_\_\_\_\_, que se realizó el agente del Ministerio Público, con respecto a la petición administrativa relativa a las condiciones de internamiento de la persona adolescente \_\_\_\_\_, en el expediente que se cita al rubro, con fundamento en el artículo 205 de la Ley Nacional del Sistema Integral de Justicia Penal para Adolescentes, encontrándome en tiempo y forma, se subsana la misma en consideración de los siguientes hechos y de derecho:

**(Explicar y/o aclarar los puntos y/o los diversos argumentos en los que el Titular del Centro de Internamiento que corresponda expresó que existía confusión con respecto a la petición que se le realizó)** \_\_\_\_\_

Por lo expuesto solicito se tenga por subsanada la prevención que recayó a la Petición Administrativa respecto a las Condiciones de Internamiento de la persona adolescente de nombre \_\_\_\_\_.

**A T E N T A M E N T E  
SUFRAGIO EFECTIVO, NO REELECCIÓN  
AGENTE DEL MINISTERIO PÚBLICO ESPECIALIZADO EN JUSTICIA PENAL PARA  
ADOLESCENTES**

EN \_\_\_\_\_

LIC. \_\_\_\_\_

**Procuraduría General de la República  
Subprocuraduría de Control Regional, Procedimientos Penales y Amparo  
Justicia Penal para Adolescentes**

Elementos mínimos de carácter obligatorio que debe contener el oficio de solicitud de acumulación de peticiones administrativas.

**Membrete**

- Logotipo
- Nombre de la Subprocuraduría de adscripción

**Rubro**

- Nombre de la Dirección General o Delegación
- Dirección de área o subdelegación
- Número de Carpeta de Investigación
- Número de Causa Penal
- Mesa
- Identificación del acto de autoridad

**Proemio**

- Lugar, fecha y hora de emisión
- Nombre, cargo y adscripción del AMP emisor
- Fundamentación

**Contenido**

- Establecer los datos de identificación de los expedientes de ejecución, las peticiones administrativas tienen la misma finalidad y la solicitud de acumulación

**Cierre**

- Firma del AMP emisor



Procuraduría General de la República  
Subprocuraduría de Control Regional, Procedimientos Penales y Amparo  
Justicia Penal para Adolescentes

Delegación Estatal en: \_\_\_\_\_  
Mesa: \_\_\_\_\_  
Número de expediente: \_\_\_\_\_  
Oficio No: \_\_\_\_\_  
Expediente de  
Ejecución: 0000/20 \_\_\_\_\_

\_\_\_\_\_, a \_\_\_\_\_ de 20\_\_\_\_

Asunto: **SOLICITUD DE ACUMULACION  
DE PETICIONES  
ADMINISTRATIVAS.**

C. \_\_\_\_\_  
**TITULAR DEL CENTRO DE INTERNAMIENTO PARA  
ADOLESCENTES EN EL ESTADO DE \_\_\_\_\_.**  
**P R E S E N T E.**

Con fundamento en lo dispuesto por los artículos 8, 18, 21 y 102 apartado "A" de la Constitución Política de los Estados Unidos Mexicanos; 27 numeral 1, 40 numeral 1 y 4 de la Convención sobre los Derechos del Niño, 207 de la Ley Nacional del Sistema Integral de Justicia Integral para Adolescentes; en cumplimiento en tiempo y forma a lo señalado en acuerdo de fecha, \_\_\_\_\_, dictado en los autos del Expediente de Ejecución señalado al rubro, se solicita se acumulen las peticiones administrativas de fechas \_\_\_\_\_ y \_\_\_\_\_ toda vez que tienen la misma finalidad, ya que **(explicar lo conducente)**

Nuestras oficinas se encuentran ubicadas en \_\_\_\_\_,  
correo electrónico institucional \_\_\_\_\_, con número de teléfono  
\_\_\_\_\_.

**A T E N T A M E N T E**  
**SUFRAGIO EFECTIVO, NO REELECCIÓN**  
**AGENTE DEL MINISTERIO PÚBLICO ESPECIALIZADO EN JUSTICIA PENAL PARA**  
**ADOLESCENTES**

EN \_\_\_\_\_

LIC. \_\_\_\_\_

**Procuraduría General de la República  
Subprocuraduría de Control Regional, Procedimientos Penales y Amparo  
Justicia Penal para Adolescentes**

Elementos mínimos de carácter obligatorio que debe contener el oficio de solicitud de audiencia para controversia.

**Membrete**

- Logotipo
- Nombre de la Subprocuraduría de adscripción

**Rubro**

- Nombre de la Dirección General o Delegación
- Dirección de área o subdelegación
- Número de Carpeta de Investigación
- Número de Causa Penal
- Mesa
- Identificación del acto de autoridad

**Proemio**

- Lugar, fecha y hora de emisión
- Nombre, cargo y adscripción del AMP emisor
- Fundamentación

**Contenido**

- Plantear el supuesto por el que se presenta la solicitud, en su caso especificar el Centro de Internamiento, la resolución y fecha en que fue emitida, la afectación a la Representación Social y la solicitud para la celebración de la audiencia respectiva

**Cierre**

- Firma del AMP emisor

Procuraduría General de la República  
Subprocuraduría de Control Regional, Procedimientos Penales y Amparo  
Justicia Penal para Adolescentes

Delegación Estatal en: \_\_\_\_\_  
Mesa: \_\_\_\_\_  
Número de expediente: \_\_\_\_\_  
Oficio No: \_\_\_\_\_  
Expediente de  
Ejecución: 0000/20 \_\_\_\_\_

Asunto: **SOLICITUD DE AUDIENCIA  
PARA CONTROVERSI**

\_\_\_\_\_, a \_\_\_\_\_ de 20\_\_\_\_

**C. JUEZ DE EJECUCION ESPECIALIZADO EN EL SISTEMA INTEGRAL DE JUSTICIA PENAL  
PARA ADOLESCENTES DEL CENTRO DE JUSTICIA PENAL EN EL ESTADO DE**

\_\_\_\_\_  
**PRESENTE.**

Con fundamento en lo dispuesto por los artículos 8, 18, 21 y 102 apartado "A" de la Constitución Política de los Estados Unidos Mexicanos; 27 numeral 1, 40 numeral 1 y 4 de la Convención sobre los Derechos del Niño, 208, 210 fracción \_\_\_\_\_, 211 fracción \_\_\_\_\_, 222 de la Ley Nacional del Sistema Integral de Justicia Penal para Adolescentes; en atención a lo resuelto por el Titular del Centro de Internamiento mediante resolución de fecha \_\_\_\_\_, dentro del expediente de ejecución citado en el cuadro de antecedentes, dicha resolución afecta a los intereses de esta representación en el sentido de **(explicar lo conducente)** \_\_\_\_\_, por lo que se solicita se tenga por admitida la controversia propuesta y en su oportunidad se fije fecha y hora para la celebración de la audiencia respectiva.

Nuestras oficinas se encuentran ubicadas en \_\_\_\_\_,  
correo electrónico \_\_\_\_\_ y número de teléfono \_\_\_\_\_.

**A T E N T A M E N T E**  
**SUFRAGIO EFECTIVO, NO REELECCIÓN**  
**AGENTE DEL MINISTERIO PÚBLICO ESPECIALIZADO EN JUSTICIA PENAL PARA**  
**ADOLESCENTES**

EN \_\_\_\_\_

LIC. \_\_\_\_\_

**Procuraduría General de la República  
Subprocuraduría de Control Regional, Procedimientos Penales y Amparo  
Justicia Penal para Adolescentes**

Elementos mínimos de carácter obligatorio que debe contener el oficio de solicitud de audiencia de modificación de medida de sanción.

**Membrete**

- Logotipo
- Nombre de la Subprocuraduría de adscripción

**Rubro**

- Nombre de la Dirección General o Delegación
- Dirección de área o subdelegación
- Número de Carpeta de Investigación
- Número de Causa Penal
- Mesa
- Identificación del acto de autoridad

**Proemio**

- Lugar, fecha y hora de emisión
- Nombre, cargo y adscripción del AMP emisor
- Fundamentación

**Contenido**

- Señalar el conducto por el que tuvo conocimiento, especificar la medida de sanción incumplida, establecer los hechos del incumplimiento y la medida de sanción que solicita se aplique (fundar y motivar)

**Cierre**

- Firma del AMP emisor

Procuraduría General de la República  
Subprocuraduría de Control Regional, Procedimientos Penales y Amparo  
Justicia Penal para Adolescentes

Delegación Estatal en: \_\_\_\_\_  
Mesa: \_\_\_\_\_  
Número de expediente: \_\_\_\_\_  
Oficio No: \_\_\_\_\_  
Expediente de  
Ejecución: 0000/20 \_\_\_\_\_

Asunto: **SOLICITUD DE AUDIENCIA DE  
MODIFICACION DE MEDIDA DE  
SANCION.**

\_\_\_\_\_, a \_\_\_\_\_ de 20\_\_\_\_

**C. JUEZ DE DISTRITO DE EJECUCION, ESPECIALIZADO  
EN JUSTICIA PENAL PARA ADOLESCENTES  
EN EL ESTADO DE \_\_\_\_\_.  
P R E S E N T E.**

Hago de su conocimiento que el adolescente de nombre \_\_\_\_\_ relacionado con el expediente que se cita al rubro, incumplió con la sanción que le fuera impuesta en la sentencia condenatoria de **(fecha)** \_\_\_\_\_ consistente en **(mencionar la sanción)** \_\_\_\_\_ **por el delito de (mencionar hecho delictivo)** \_\_\_\_\_ en razón de que **(relatar y/o explicar los hechos por los que se afirma que incumplió con la sanción que le fue impuesta debiendo fundamentar y motivar sus argumentos)** \_\_\_\_\_

Por lo expuesto con fundamento en el artículo 230 de la Ley Nacional del Sistema Integral de Justicia Penal para Adolescentes, solicito audiencia para exponer ante usted los argumentos antes mencionados a efecto de que se modifique la medida de sanción en el sentido de **(exponer cual y en que consiste la medida de sanción que se solicita)** \_\_\_\_\_.

**A T E N T A M E N T E  
SUFRAGIO EFECTIVO, NO REELECCIÓN  
AGENTE DEL MINISTERIO PÚBLICO ESPECIALIZADO EN JUSTICIA PENAL PARA  
ADOLESCENTES**

EN \_\_\_\_\_

LIC. \_\_\_\_\_