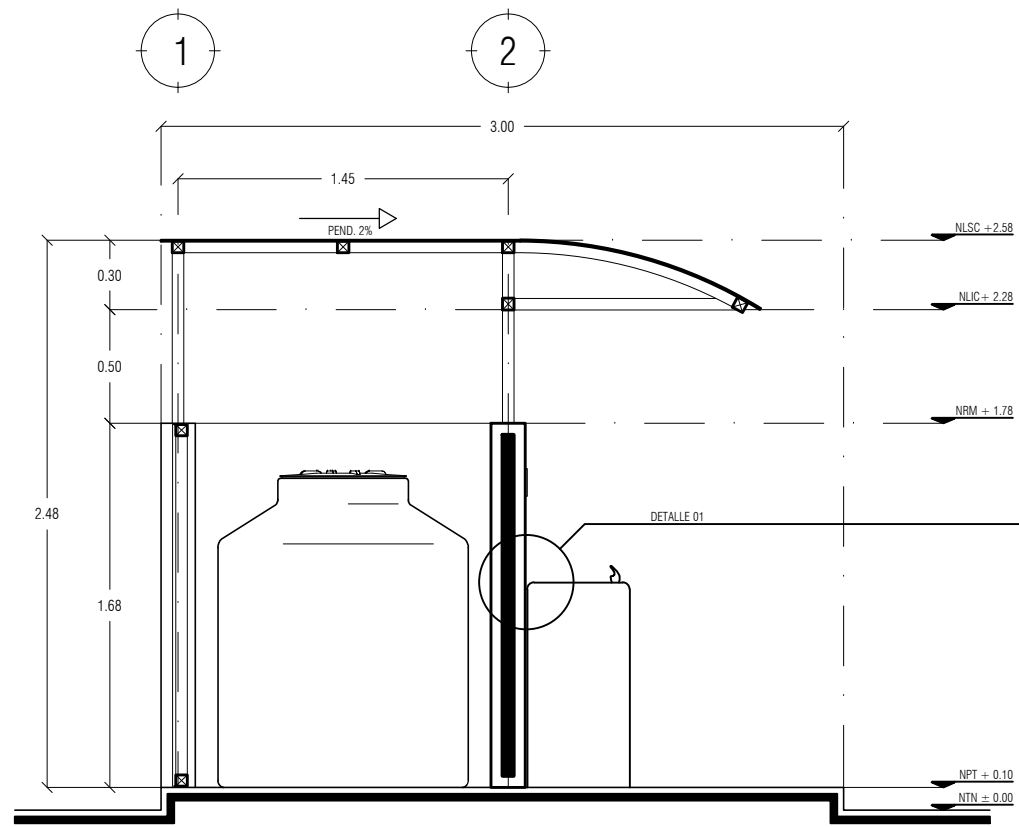
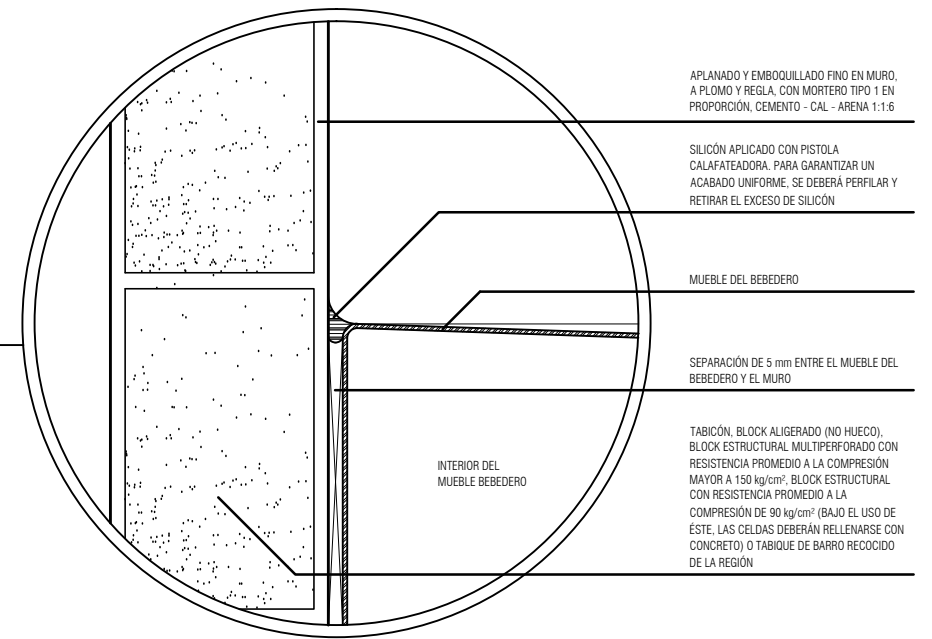


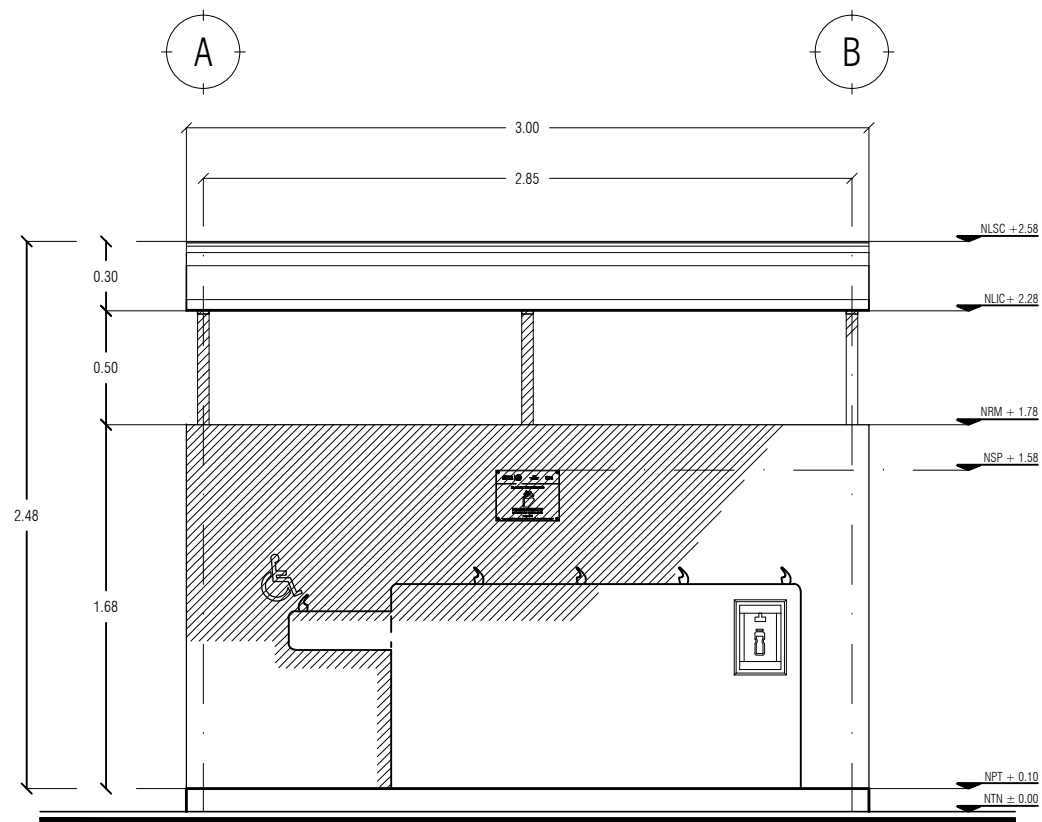
PLANTA  
SISTEMA BEBEDERO



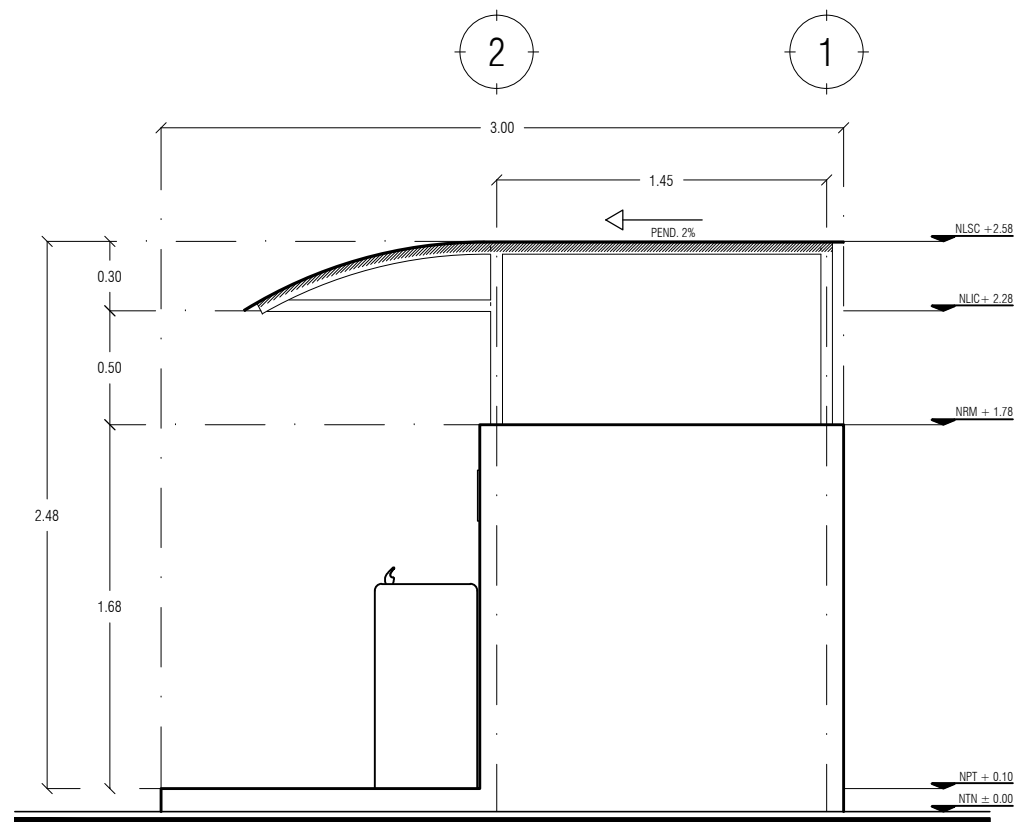
SECCIÓN A-A'  
SISTEMA BEBEDERO



DETALLE 01  
SISTEMA BEBEDERO



ALZADO FRONTAL  
SISTEMA BEBEDERO



ALZADO LATERAL  
SISTEMA BEBEDERO

SIMBOLOGÍA			
	UBICACIÓN DE LA SALIDA DE BEBEDERO PARA PERSONAS CON DISCAPACIDAD		NLSC NIVEL DE LECHO SUPERIOR DE CUBIERTA
	UBICACIÓN DEL LLENADOR DE BOTTELLAS		NLIC NIVEL DE LECHO INFERIOR DE CUBIERTA
	TINACO		NRM NIVEL DE REMATE DE MURO
	MUEBLE BEBEDERO		NPT NIVEL DE PISO TERMINADO
			NTN NIVEL DE TERRENO NATURAL
			NSP NIVEL SUPERIOR DE PLACA

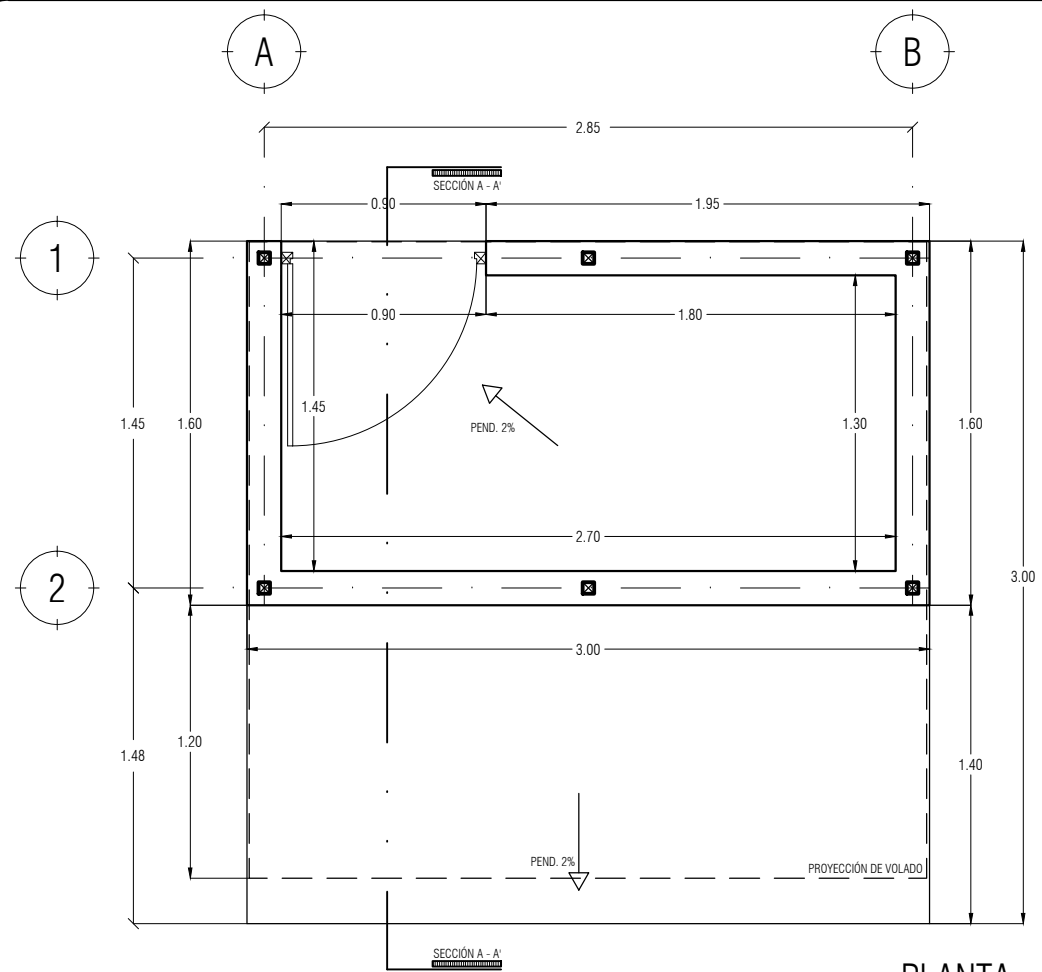
**NOTAS IMPORTANTES**

- ESTE PLANO ES ÚNICAMENTE REPRESENTATIVO, POR LO QUE EL PRESENTE PLANO NO DEBERÁ SER USADO PARA CONSTRUCCIÓN.
- PARA EFECTUAR LA CONSTRUCCIÓN DEL ESPACIO SERÁ NECESARIO CONSULTAR TODOS LOS PLANOS ARQUITECTÓNICOS, ESTRUCTURALES Y DE INSTALACIONES SIMULTÁNEAMENTE.
- ESTE PLANO PUEDE SER CONSULTADO SIN IMPORTAR LA ZONA SISMICA EN LA QUE EL PROYECTO SE ENCUENTRA.
- EN CASO DE SER NECESARIO, SE PRECISARÁN LAS MEDIDAS EN OBRA.
- LAS COTAS SE ENCUENTRAN EN METROS.
- PARA MAYOR INFORMACIÓN DEBERÁ CONSULTARSE EL REFERENTE DE COMPONENTES DEL PROGRAMA

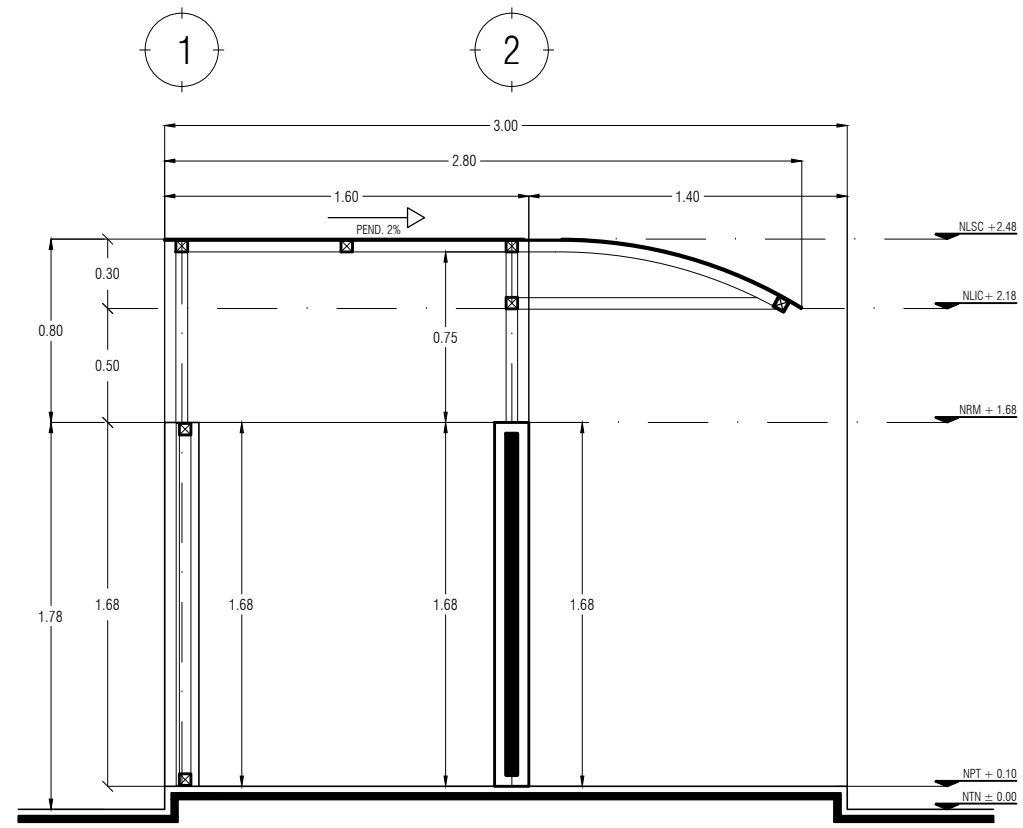
CONVOCATORIA **CPN-INIFED-SB-001-2019**

<p><b>INIFED</b> INFRAESTRUCTURA EDUCATIVA</p>	DIRECCIÓN	DIRECCIÓN DE INFRAESTRUCTURA
	GERENCIA	NORMATIVIDAD E INVESTIGACIÓN
	SUBGERENCIA	NORMAS E INNOVACIÓN

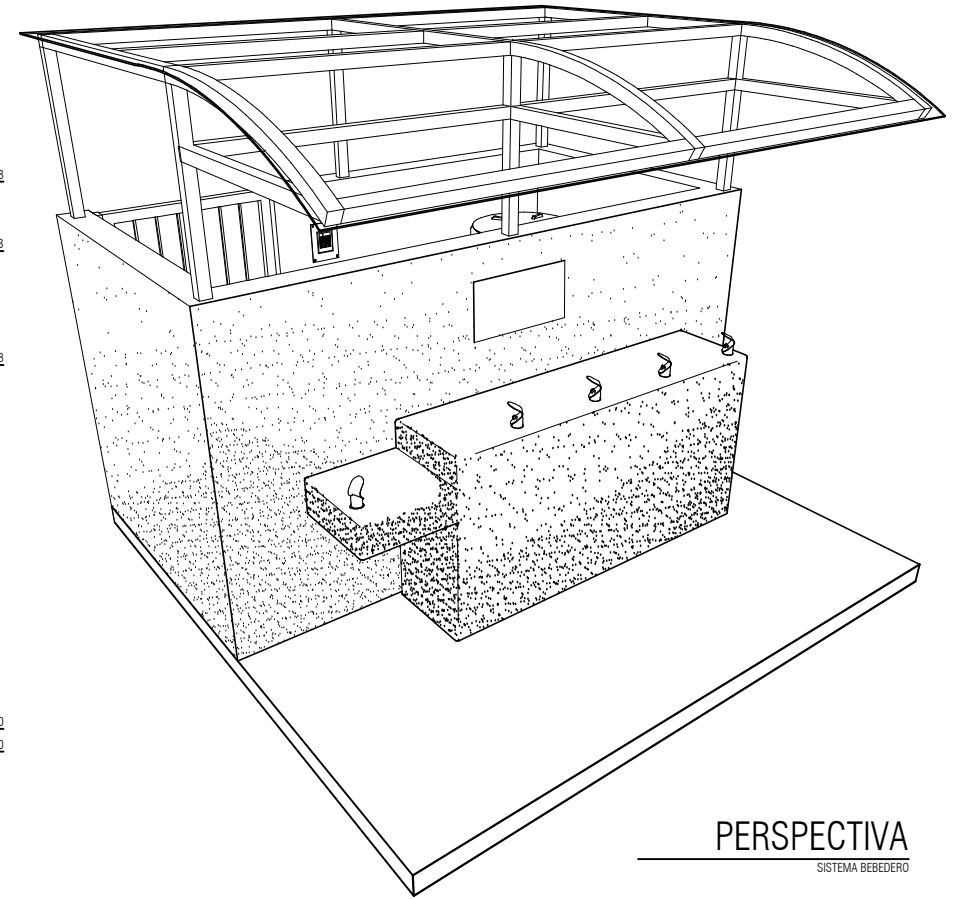
PARA SU USO CON LOS SIGUIENTES MUEBLES: PE-01, PE-02 PI-01, PI-02, PI-03 SC-01, SC-02, SC-03	DESCRIPCIÓN <b>ARQUITECTÓNICO SISTEMA BEBEDERO</b>	No. DE PLANO <b>ARQ-01</b>
AUTORIZO <b>GNI</b>	REVISÓ <b>SGNI</b>	FECHA <b>MARZO 2019</b>
DIBUJÓ <b>D. EQUIPAMIENTO</b>	ARCHIVO .....	ACOTACIÓN <b>METROS</b>
		ESCALA <b>S/E</b>



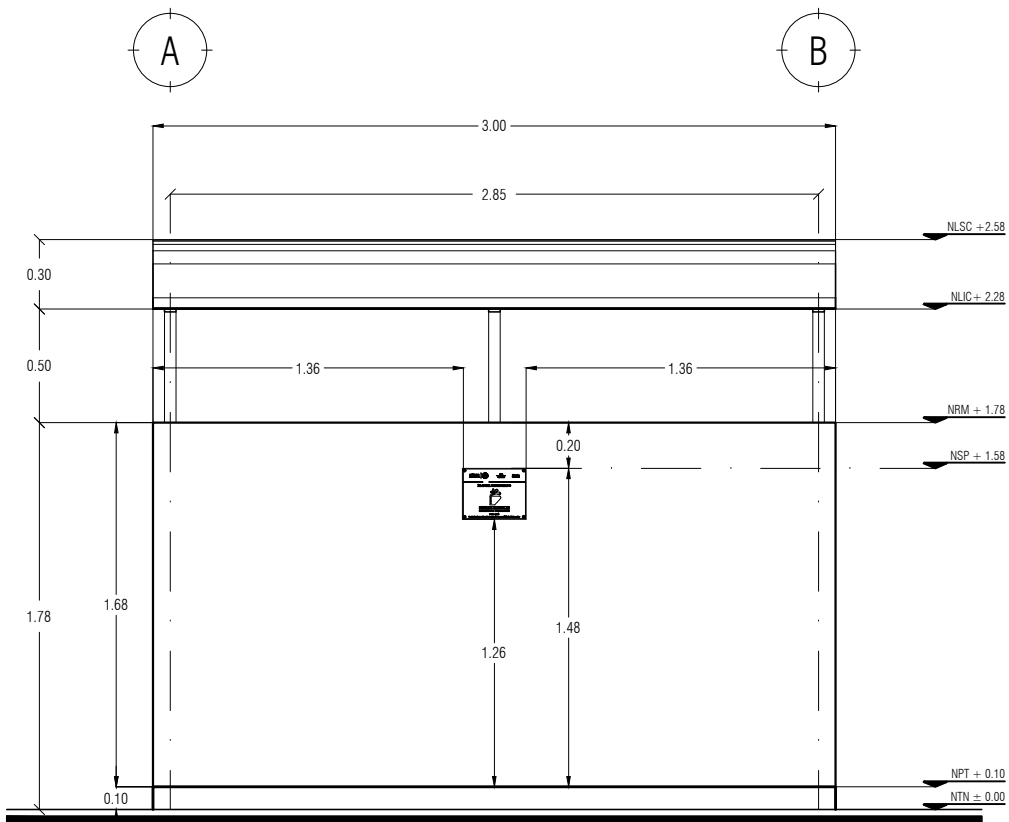
PLANTA  
SISTEMA BEBEDERO



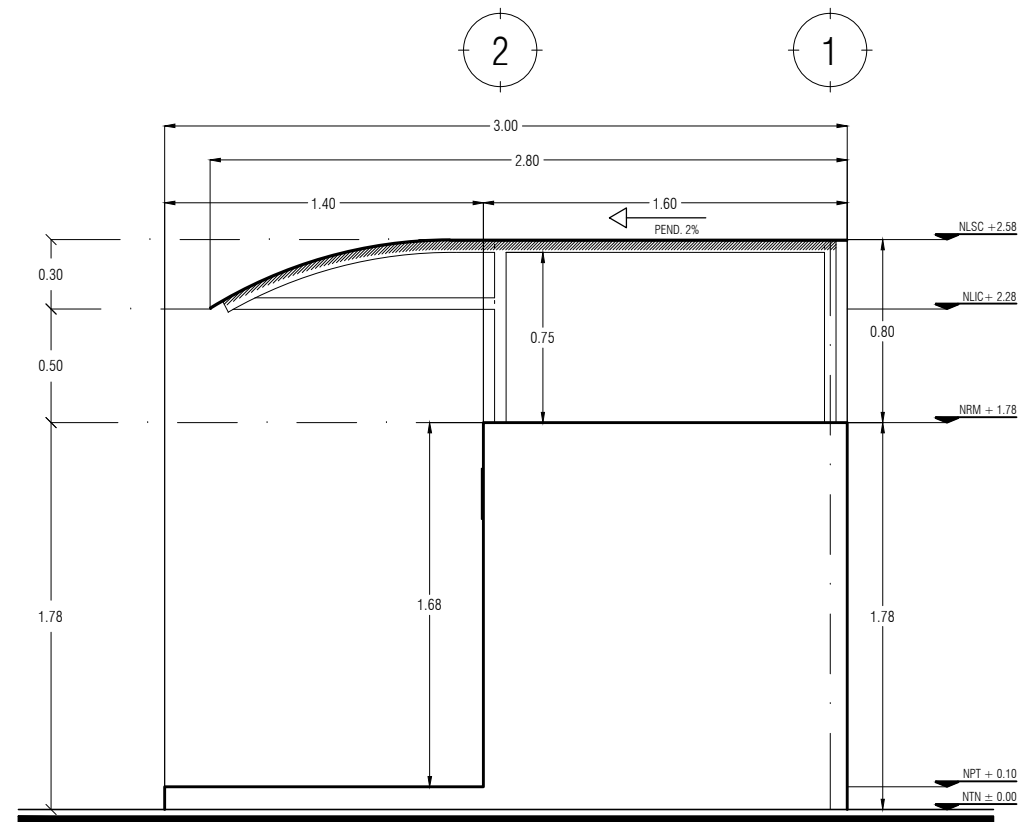
SECCIÓN A-A'  
SISTEMA BEBEDERO



PERSPECTIVA  
SISTEMA BEBEDERO



ALZADO FRONTAL  
SISTEMA BEBEDERO



ALZADO LATERAL  
SISTEMA BEBEDERO

SIMBOLOGÍA	
	UBICACIÓN DE LA SALIDA DE BEBEDERO PARA PERSONAS CON DISCAPACIDAD
	UBICACIÓN DEL LLENADOR DE BOTELLAS
	TINACO
	MUEBLE BEBEDERO
	NLSC NIVEL DE LECHO SUPERIOR DE CUBIERTA
	NLIC NIVEL DE LECHO INFERIOR DE CUBIERTA
	NRM NIVEL DE REMATE DE MURO
	NPT NIVEL DE PISO TERMINADO
	NTN NIVEL DE TERRENO NATURAL
	NSP NIVEL SUPERIOR DE PLACA

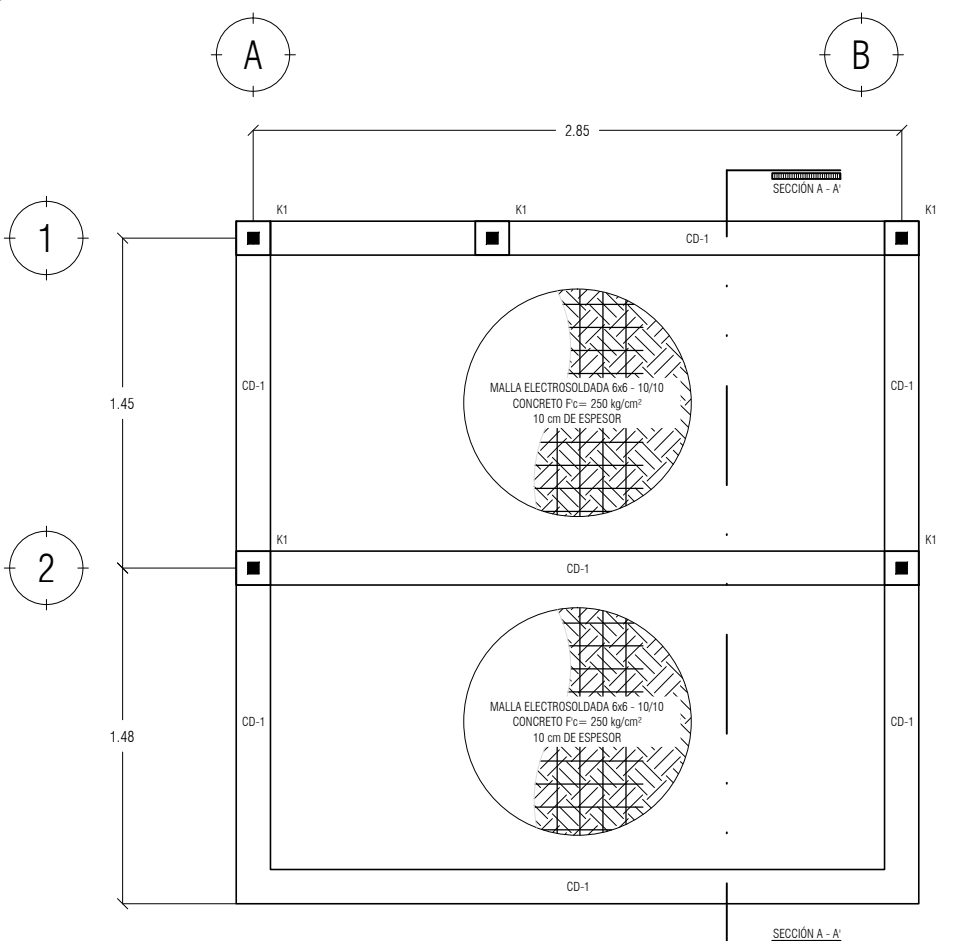
**NOTAS IMPORTANTES**

- ESTE PLANO ES ÚNICAMENTE REPRESENTATIVO, POR LO QUE EL PRESENTE PLANO NO DEBERÁ SER USADO PARA CONSTRUCCIÓN.
- PARA EFECTUAR LA CONSTRUCCIÓN DEL ESPACIO SERÁ NECESARIO CONSULTAR TODOS LOS PLANOS ARQUITECTÓNICOS, ESTRUCTURALES Y DE INSTALACIONES SIMULTÁNEAMENTE.
- ESTE PLANO PUEDE SER CONSULTADO SIN IMPORTAR LA ZONA SISMICA EN LA QUE EL PROYECTO SE ENCUENTRA.
- EN CASO DE SER NECESARIO, SE PRECISARÁN LAS MEDIDAS EN OBRA.
- LAS COTAS SE ENCUENTRAN EN METROS.
- PARA MAYOR INFORMACIÓN DEBERÁ CONSULTARSE EL REFERENTE DE COMPONENTES DEL PROGRAMA

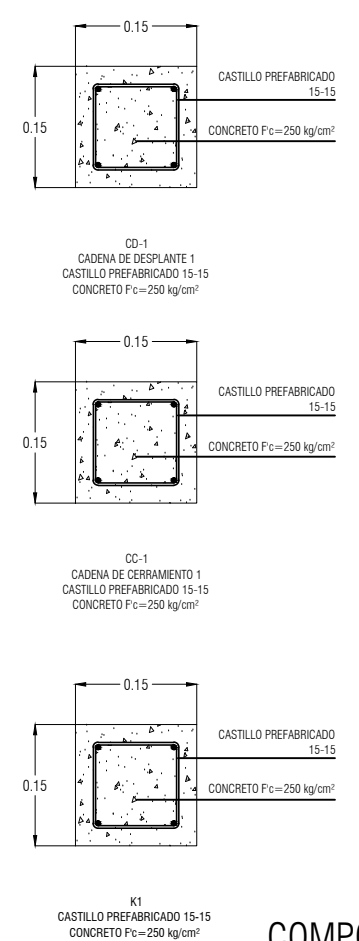
CONVOCATORIA **CPN-INIFED-SB-001-2019**

	DIRECCIÓN	DIRECCIÓN DE INFRAESTRUCTURA
	GERENCIA	NORMATIVIDAD E INVESTIGACIÓN
	SUBGERENCIA	NORMAS E INNOVACIÓN

PARA SU USO CON LOS SIGUIENTES MUEBLES:	DESCRIPCIÓN	No. DE PLANO
PE-01, PE-02 PI-01, PI-02, PI-03 SC-01, SC-02, SC-03	ALBAÑILERÍA SISTEMA BEBEDERO	<b>ALB-01</b>
AUTORIZO	REVISÓ	FECHA
GNI	SGNI	MARZO 2019
DIBUJÓ	ARCHIVO	ACOTACIÓN
D. EQUIPAMIENTO	.....	METROS
		ESCALA
		S/E



**CIMENTACIÓN**  
SISTEMA BEBEDERO



**COMPONENTES ESTRUCTURALES**  
SISTEMA BEBEDERO

ESTRUCTURA METÁLICA A BASE PERFILES OR.  
VER PLANO HR-01

PUERTA METÁLICA DE ACCESO A ENVOLVENTE.  
VER PLANO ACA-01

CC-1  
CADENA DE CERRAMIENTO 1  
CASTILLO PREFABRICADO  
CONCRETO F<sub>c</sub> = 250 kg/cm<sup>2</sup>

CENTRO DE CARGA 2 POLOS, DE ACUERDO A CÁLCULO,  
120/240 VCA, tipo QDD-2, NEMA 1, 1F-3h  
VER PLANO INS-01

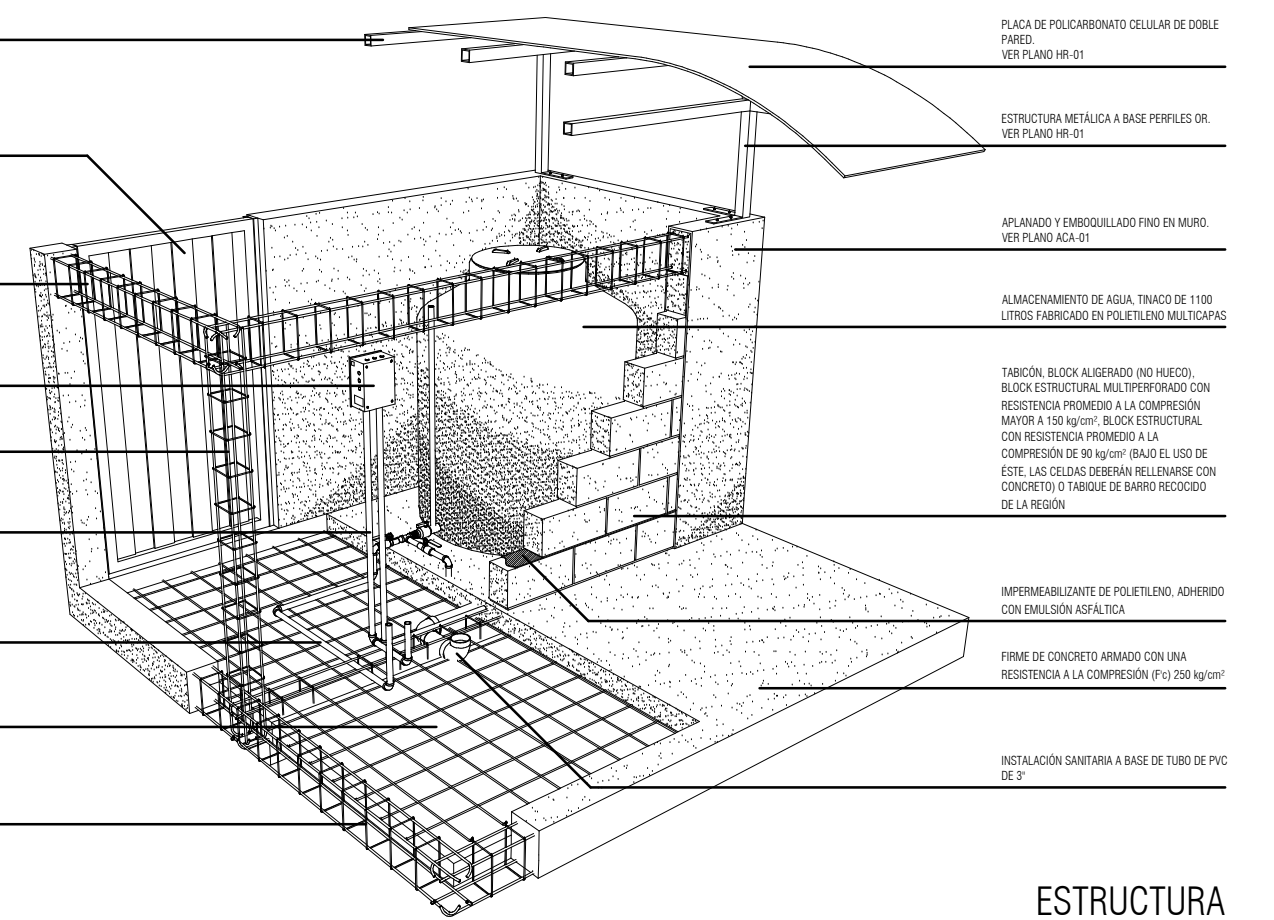
K1  
CASTILLO PREFABRICADO  
CONCRETO F<sub>c</sub> = 250 kg/cm<sup>2</sup>

CANALIZACIÓN DE INSTALACIÓN ELÉCTRICA,  
TUBO CONDUIT PARED DELGADA O PVC USO  
RUDO  
VER PLANO INS-01

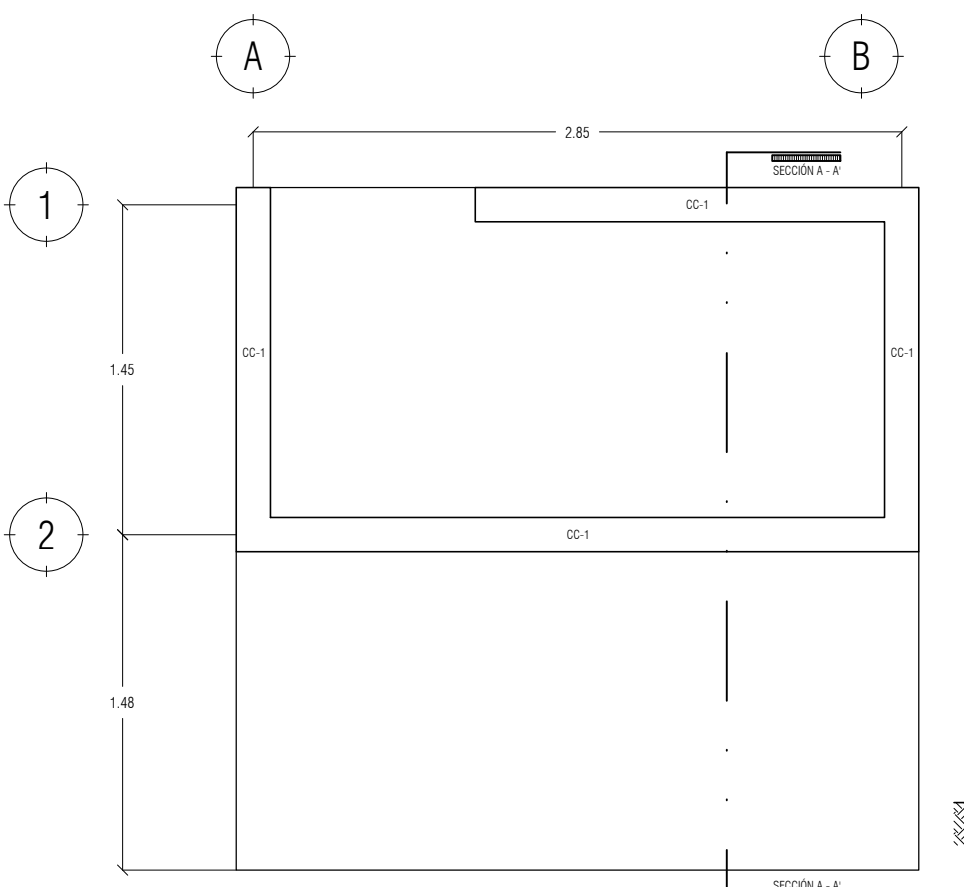
INSTALACIÓN HIDRÁULICA, TUBO DE PP-R, CPVC  
Ø FEAD Ø 25 mm

MALLA ELECTROSOLDADA 6-6 / 10-10

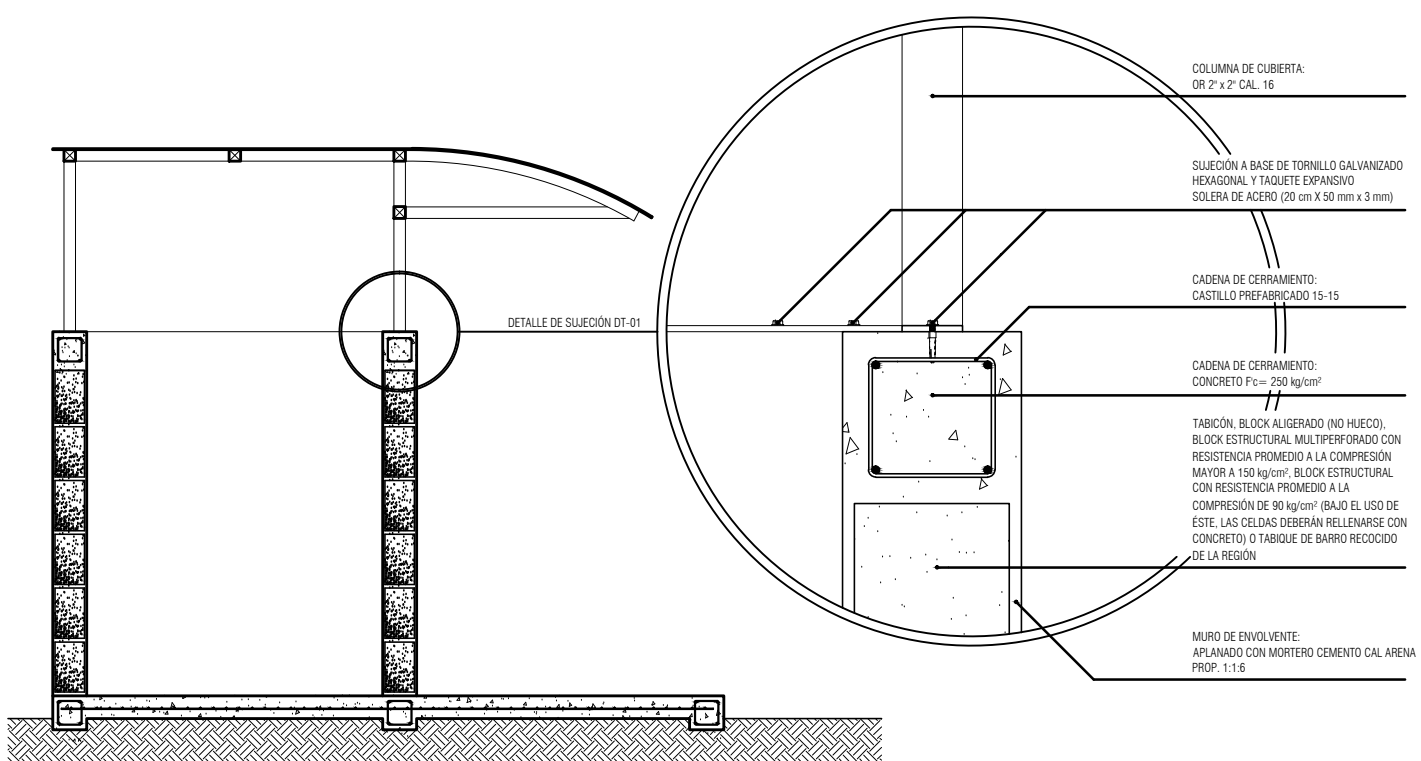
CD-1  
CADENA DE CERRAMIENTO 1  
CASTILLO PREFABRICADO  
CONCRETO F<sub>c</sub> = 250 kg/cm<sup>2</sup>



**ESTRUCTURA**  
SISTEMA BEBEDERO



**CERRAMIENTOS**  
SISTEMA BEBEDERO



**DETALLE 1**  
SISTEMA BEBEDERO

Simbología

NOTAS IMPORTANTES

- ESTE PLANO ES ÚNICAMENTE REPRESENTATIVO, POR LO QUE EL PRESENTE PLANO NO DEBERÁ SER USADO PARA CONSTRUCCIÓN.
- PARA EFECTUAR LA CONSTRUCCIÓN DEL ESPACIO SERÁ NECESARIO CONSULTAR TODOS LOS PLANOS ARQUITECTÓNICOS, ESTRUCTURALES Y DE INSTALACIONES SIMULTÁNEAMENTE.
- ESTE PLANO PUEDE SER CONSULTADO SIN IMPORTAR LA ZONA SÍSMICA EN LA QUE EL PROYECTO SE ENCUENTRA.
- EN CASO DE SER NECESARIO, SE PRECISARÁN LAS MEDIDAS EN OBRA.
- LAS COTAS SE ENCUENTRAN EN METROS.
- PARA MAYOR INFORMACIÓN DEBERÁ CONSULTARSE EL REFERENTE DE COMPONENTES DEL PROGRAMA

CONVOCATORIA

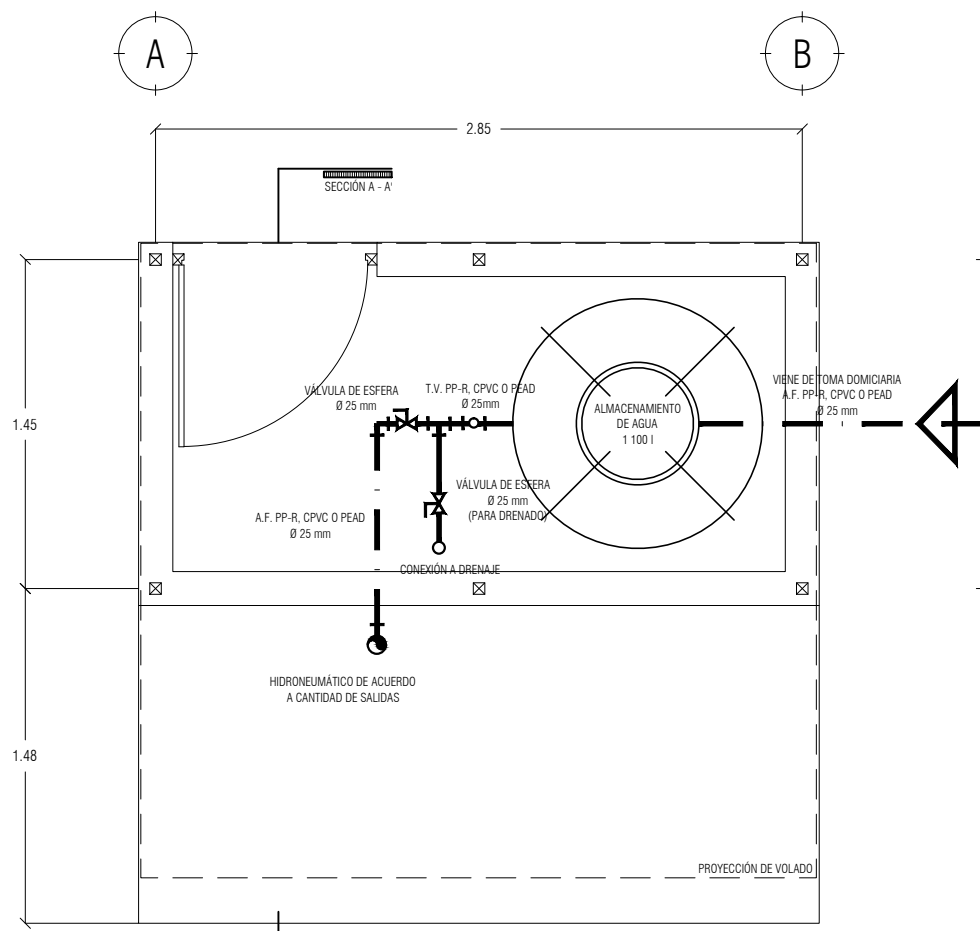
**CPN-INIFED-SB-001-2019**

DIRECCIÓN DE INFRAESTRUCTURA  
GERENCIA DE NORMATIVIDAD E INVESTIGACIÓN  
SUBGERENCIA DE NORMAS E INNOVACIÓN

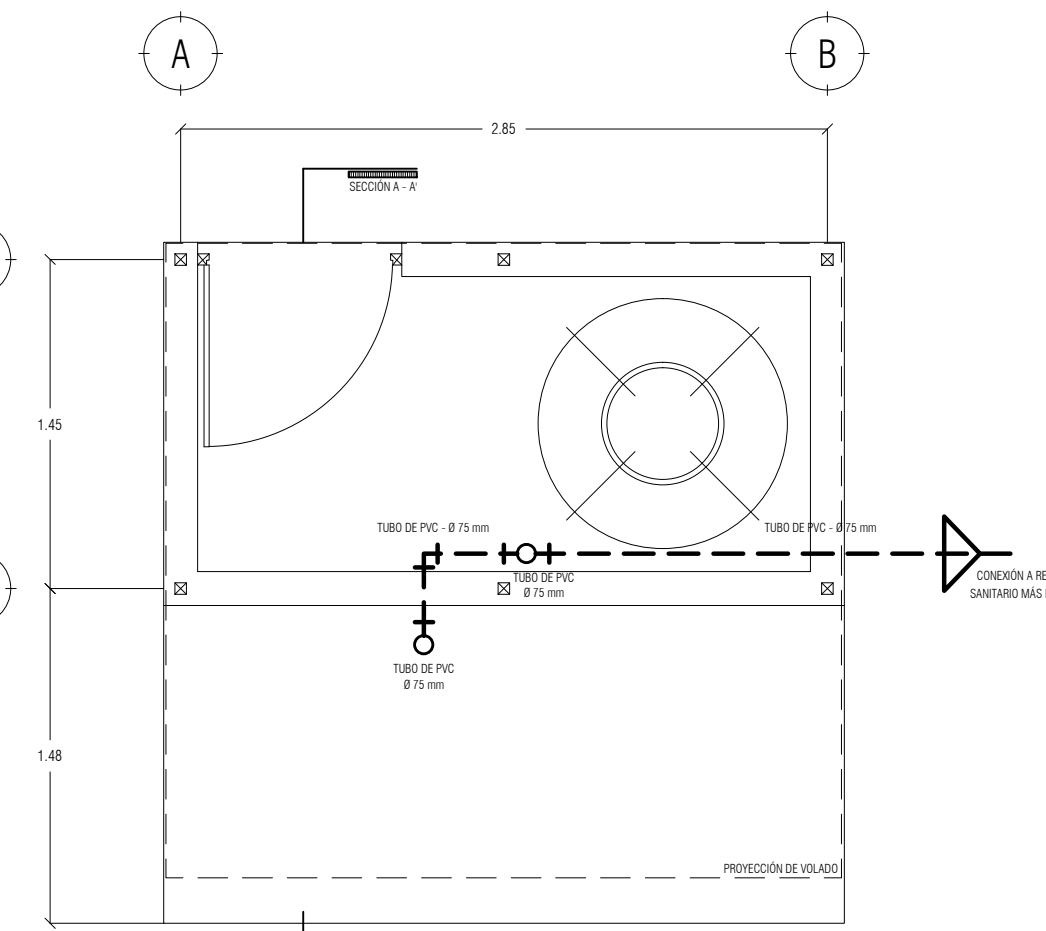
INIFED  
INFRAESTRUCTURA EDUCATIVA

PARA SU USO CON LOS SIGUIENTES MUEBLES:

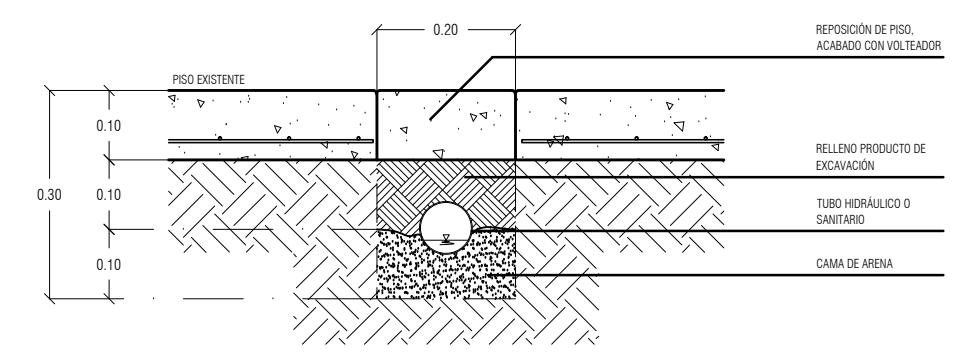
PE-01, PE-02 PI-01, PI-02, PI-03 SC-01, SC-02, SC-03	DESCRIPCIÓN <b>ESTRUCTURAL</b> SISTEMA BEBEDERO	Nº. DE PLANO <b>EST-01</b>
AUTORIZO <b>ONI</b>	REVISÓ <b>SGNI</b>	FECHA <b>MARZO 2019</b>
DIBUJÓ <b>D. EQUIPAMIENTO</b>	ARCHIVO -----	ACOTACIÓN METROS
		ESCALA S/E



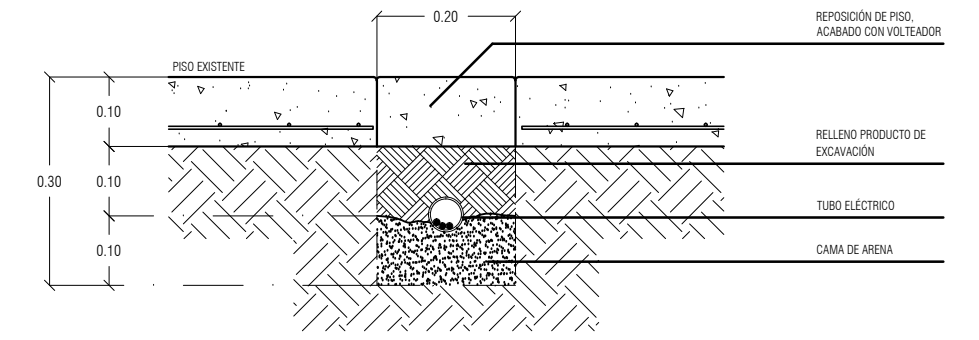
**INST. HIDRÁULICA**  
SISTEMA BEBEDERO



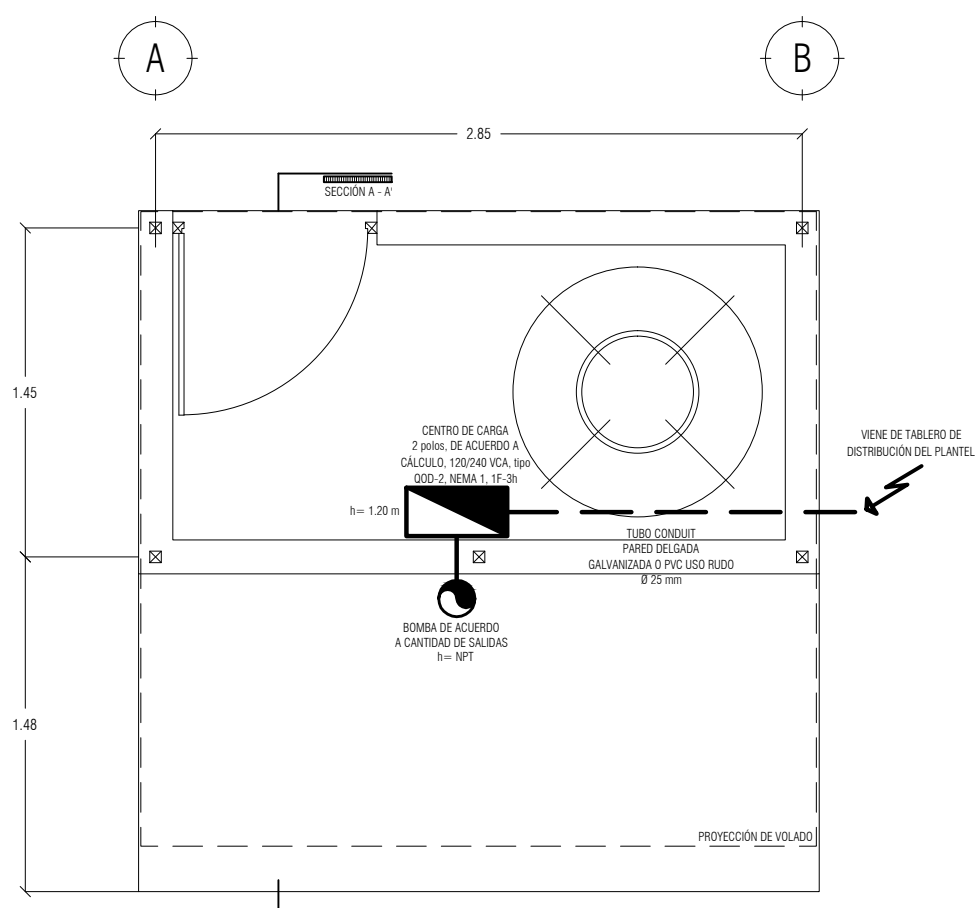
**INST. SANITARIA**  
SISTEMA BEBEDERO



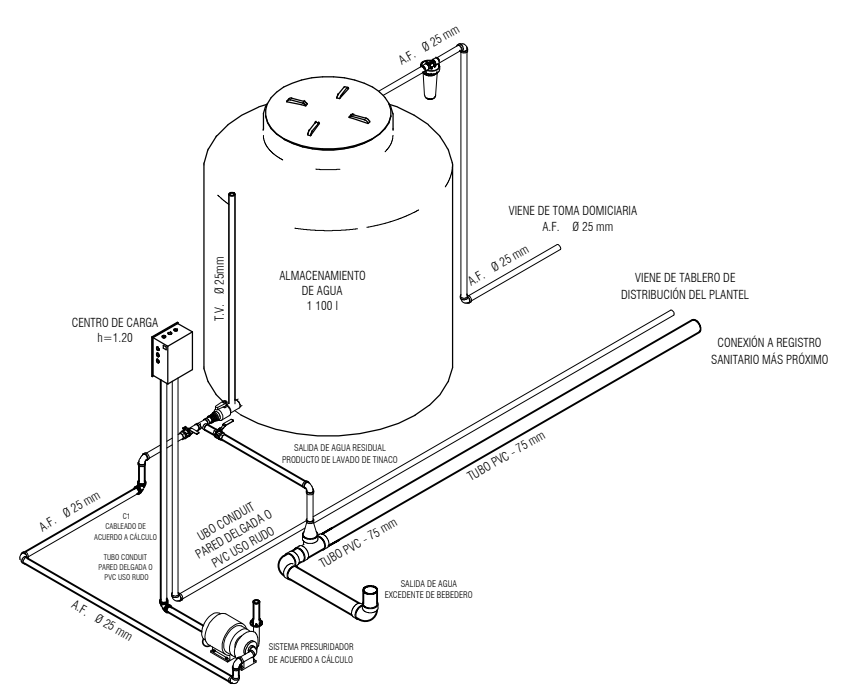
**ZANJA HIDROSANITARIA**  
SISTEMA BEBEDERO



**ZANJA ELÉCTRICA**  
SISTEMA BEBEDERO



**INST. ELÉCTRICA**  
SISTEMA BEBEDERO



**ISOMÉTRICO**  
IMAGEN ILUSTRATIVA. LA INSTALACIÓN PUEDE VARIAR LIGERAMENTE DE ACUERDO A LAS PARTICULARIDADES DE LA OBRA

**SIMBOLOGÍA**

	LÍNEA HIDRÁULICA OCULTA
	LÍNEA SANITARIA OCULTA
	LÍNEA ELÉCTRICA OCULTA
	CENTRO DE CARGA
	BOMBA

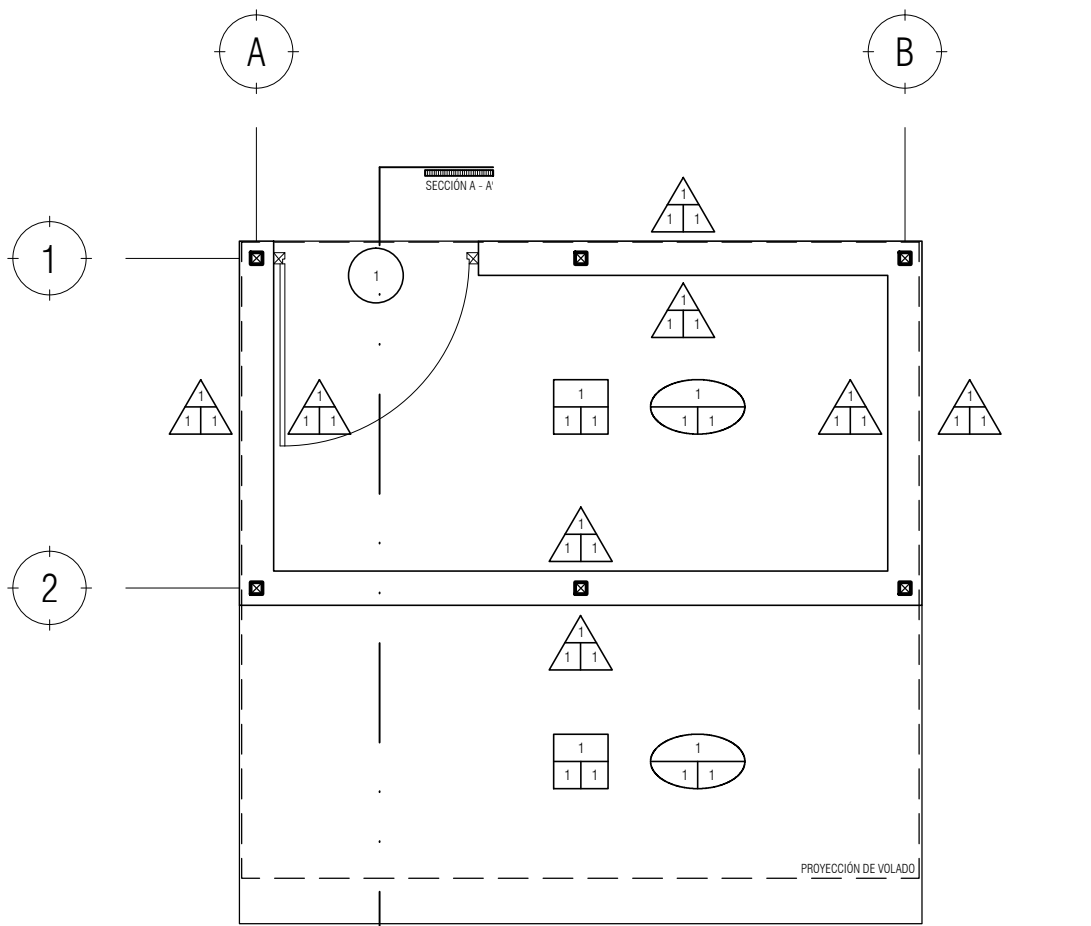
**NOTAS IMPORTANTES**

- TODA LA TUBERÍA DEBERÁ AHOGARSE EN FIRMES O MUROS, CONSIDERANDO EN TODO MOMENTO EL ACABADO EXISTENTE POR EL QUE CRUZAN LAS INSTALACIONES.
- OCULTAR LAS INSTALACIONES NO DEBERÁ GENERAR TROPEZONES, POLLOS, MOJONES O MUERTOS DE CUALQUIER MATERIAL.
- PARA EFECTUAR LA CONSTRUCCIÓN DEL ESPACIO SERÁ NECESARIO CONSULTAR TODOS LOS PLANOS ARQUITECTÓNICOS, ESTRUCTURALES Y DE INSTALACIONES SIMULTÁNEAMENTE.
- ESTE PLANO PUEDE SER CONSULTADO SIN IMPORTAR LA ZONA SISMICA EN LA QUE EL PROYECTO SE ENCUENTRA.
- EN CASO DE SER NECESARIO, SE PRECISARÁN LAS MEDIDAS EN OBRA.
- LAS COTAS SE ENCUENTRAN EN METROS.
- PARA MAYOR INFORMACIÓN DEBERÁ CONSULTARSE EL REFERENTE DE COMPONENTES DEL PROGRAMA

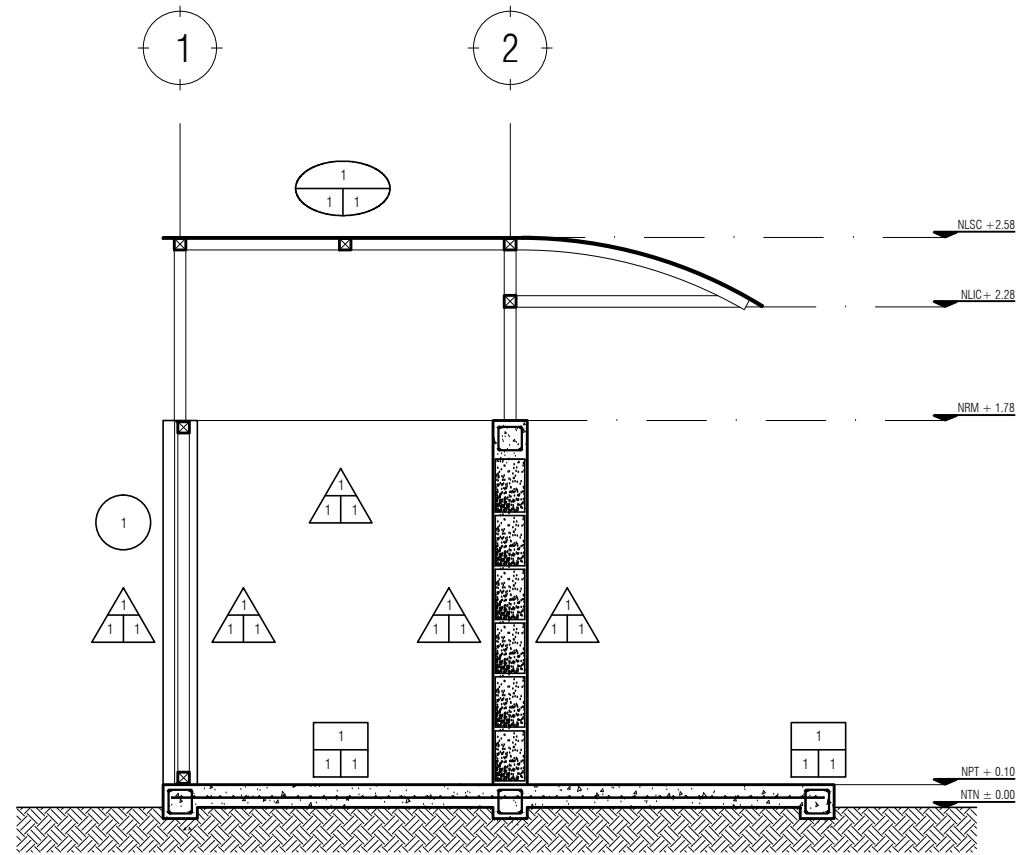
**CONVOCATORIA**  
**CPN-INIFED-SB-001-2019**

<p><b>INIFED</b> INFRAESTRUCTURA EDUCATIVA</p>	DIRECCIÓN	DIRECCIÓN DE INFRAESTRUCTURA
	GERENCIA	NORMATIVIDAD E INVESTIGACIÓN
	SUBGERENCIA	NORMAS E INNOVACIÓN

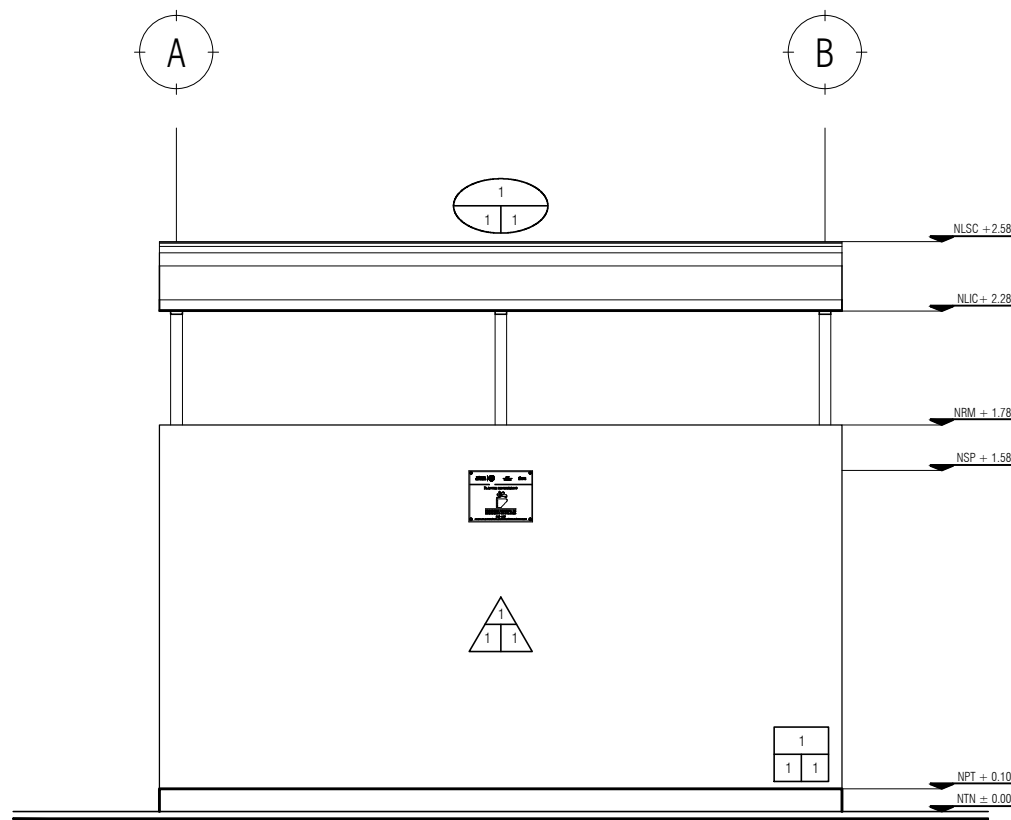
PARA SU USO CON LOS SIGUIENTES MUEBLES:	DESCRIPCIÓN	Nº DE PLANO
PE-01, PE-02 PI-01, PI-02, PI-03 SC-01, SC-02, SC-03	<b>INSTALACIONES SISTEMA BEBEDERO</b>	<b>INS-01</b>
AUTORIZO	REVISÓ	FECHA
GN	SGNI	MARZO 2019
DIBUJÓ	ARCHIVO	ACOTACIÓN
D. EQUIPAMIENTO	-----	METROS
		ESCALA
		S/E



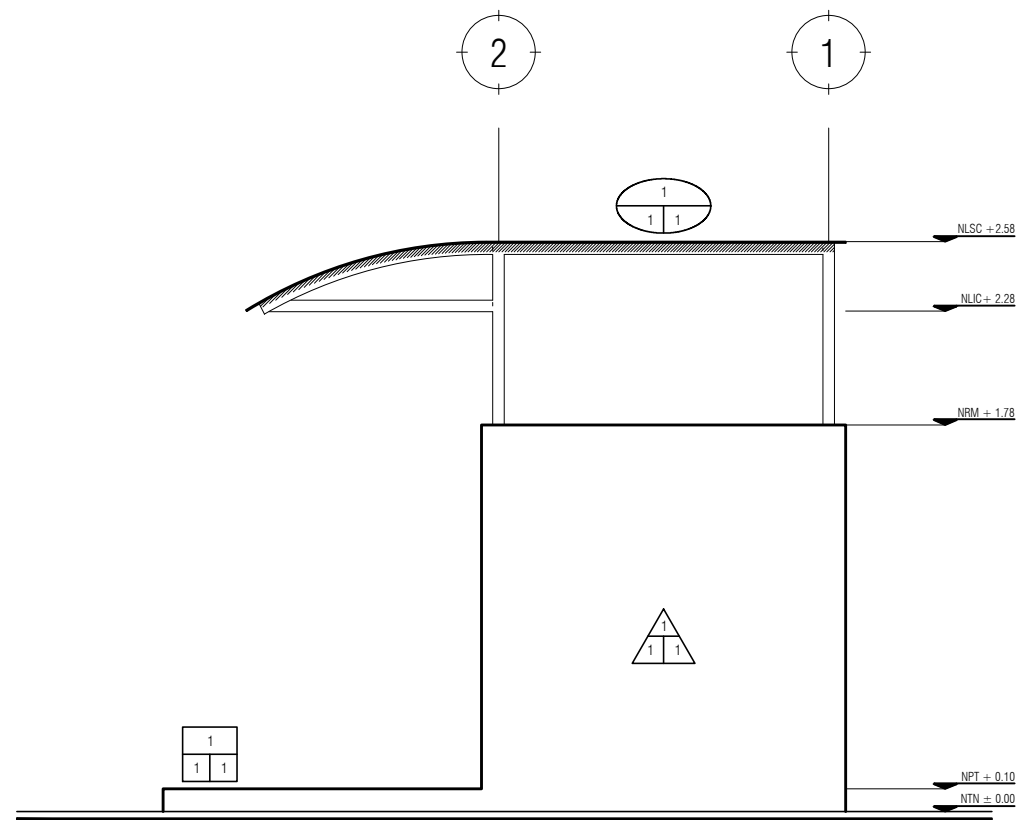
**PLANTA**  
SISTEMA BEBEDERO



**SECCIÓN A - A'**  
SISTEMA BEBEDERO



**ALZADO FRONTAL**  
SISTEMA BEBEDERO



**ALZADO LATERAL**  
SISTEMA BEBEDERO

**PLACA**

PLACA DE ALUMINIO FOTOGRAFADA, DE 2 mm DE ESPESOR CON MEDIDAS DE 28 cm DE ANCHO X 22 cm DE ALTURA, PARA LA COLOCACIÓN DEBERÁ CONTAR CON 4 PERFORACIONES EN LAS ESQUINAS Y SUJETARSE A MURO POR MEDIO DE 4 PLAS GALVANIZADAS DE CABEZA HEXAGONAL CON RONDANA INTEGRADA DE 1/4". LAS PLAS DEBERÁN TENER UNA LONGITUD MÍNIMA DE 1 - 1/4". DICHO ELEMENTO DEBERÁ COLOCARSE EN LA HORIZONTAL AL CENTRO DEL MURO, QUEDANDO A 28 cm POR DEBAJO DEL LÍMITE SUPERIOR DEL MURO

**MURO**

**BASE**  
1. MURO DE TABICÓN, BLOCK ALIGERADO (NO HUECO), BLOCK ESTRUCTURAL MULTIPERFORADO CON RESISTENCIA PROMEDIO A LA COMPRESIÓN MAYOR A 150 kg/cm<sup>2</sup>, BLOCK ESTRUCTURAL CON RESISTENCIA PROMEDIO A LA COMPRESIÓN DE 90 kg/cm<sup>2</sup> (BAJO EL USO DE ESTE, LAS CELDAS DEBERÁN RELLENARSE CON CONCRETO) O TABIQUE DE BARRO RECOCIDO DE LA REGIÓN, ASENTADO CON MORTERO CEMENTO - ARENA, PROP. 1:5; EL MURO DEBE CONFINARSE CON CASTILLOS PREFABRICADOS 15-15 (VER PLANO ESTRUCTURAL K1) Y CADENAS DE DESPLANTE Y CERRAMIENTO (VER PLANO ESTRUCTURAL CD-1 Y CC-1).

**ACABADO PRIMARIO**  
1. OPCIÓN A: AFLANADO Y EMBOQUILLADO FINO EN MURO, A PLOMO Y REGLA, CON MORTERO TIPO 1 EN PROPORCIÓN, CEMENTO - CAL - ARENA 1:1:6, CON UN ESPESOR PROMEDIO DE 2 cm (DEBERÁ INCLUIR REPELLADO)  
OPCIÓN B: AFLANADO Y EMBOQUILLADO FINO EN MURO, A PLOMO Y REGLA, CON MORTERO CEMENTO - CAL - CEROFINO 1:1:6, CON UN ESPESOR PROMEDIO DE 2 cm (DEBERÁ INCLUIR REPELLADO)  
OPCIÓN C: AFLANADO Y EMBOQUILLADO FINO EN MURO, A PLOMO Y REGLA, CON ESTUCO, CON UN ESPESOR PROMEDIO DE 2 cm (DEBERÁ INCLUIR REPELLADO)

**ACABADO FINAL**  
1. EL AFLANADO DEBERÁ RECIBIR SELLADOR ACRÍLICO EN PROPORCIÓN 5:1 PARA DESPUÉS RECIBIR DOS MANOS DE PINTURA 100% ACRÍLICA, CATEGORÍA "1" TONO PANTONE C-1605; LA PINTURA DEBERÁ CONTAR CON LAS SIGUIENTES CARACTERÍSTICAS: LIBRE DE PLOMO Y METALES PESADOS, DENSIDAD 1.2-1.3 kg/L MÍNIMO, SÓLIDOS EN PESO 50% MÍNIMO, VISCOSIDAD 90-115 U. KREBBS, ALTO CONTENIDO DE PIGMENTOS, BASE AGUA, RESISTENCIA AL LAVADO DE 5.000 CICLOS MÍNIMO CON DETERGENTE Y 10.000 CICLOS CON SOLUCIÓN NO ABRASIVA, TIEMPO MÁXIMO DE SECADO AL TACTO 60 MINUTOS, ACABADO SEMIMATE DE 5 A 25 UNIDADES DE BRILLO.

**PISO**

**BASE**  
1. TERRENO NATURAL COMPACTADO POR MEDIOS MANUALES

**ACABADO PRIMARIO**  
1. FIRME DE CONCRETO CON UNA RESISTENCIA A LA COMPRESIÓN (FC) DE 250 kg/cm<sup>2</sup>; ARMADO CON MALLA ELECTROSOLDADA 6-6/10-10 Y CONFINADO CON CADENAS DE DESPLANTE (VER PLANO ESTRUCTURAL)

**ACABADO FINAL**  
1. ESCOBILLADO TRANSVERSAL CON REMATE EN ESQUINAS CON VOLTEADOR

**CUBIERTA**

**BASE**  
1. ESTRUCTURA METÁLICA CONSTRUÍDA A BASE DE CUATRO COLUMNAS FABRICADAS CON PERFILES OR 2" X 2" (50 mm X 50MM); LOS CUALES SE SOLDARÁN A 2 LARGUEROS HORIZONTALES ROLADOS EN SU EXTREMO, SOBRE LOS QUE SE ASENTARÁ UNA CUBIERTA DE POLICARBONATO.

**ACABADO PRIMARIO**  
1. TODAS LAS PIEZAS METÁLICAS DEBERÁN ESTAR PERFECTAMENTE LIMPIAS Y DESENGRASADAS; Y RECIBIRÁN, POSTERIORMENTE, 2 MANOS DE PINTURA PRIMARIA CON CROMATO DE ZINC DE COLOR AMARILLO, APLICADA CON PISTOLA DE AIRE. SOBRE EL PRIMARIO, SE DARÁN DOS MANOS DE PINTURA DE ESMALTE ALQUIDÁLICO COLOR GRIS, BASE SOLVENTE APLICADA CON PISTOLA DE AIRE.

**ACABADO FINAL**  
1. PLACA DE POLICARBONATO CELULAR DE DOBLE PARED CON UN ESPESOR DE 8 mm, COLOR BLANCO, CON TRANSMISIÓN DE LUZ POR COLOR DE 14 %, SU SUECIÓN SE REALIZARÁ DE MANERA MECÁNICA A TRAVÉS DE TORNILLOS GALVANIZADOS CON RONDANA DE NEOPRENO (NO SE DEBERÁ PERFORAR EL POLICARBONATO A MENOS DE 3.8 mm DE LA ORILLA). LAS ORILLAS EXPUESTAS DEL POLICARBONATO DEBERÁN SER REMATADAS CON PERFILES "U" DE POLICARBONATO O ALUMINIO PERFIL "J"; MIENTRAS QUE PARA LAS INSTALACIONES LONGITUDINALES EN CURVO SE DEBERÁ UTILIZAR PERFL "H" DE POLICARBONATO O DE ALUMINIO. TODAS LAS LAS ORILLAS DEBERÁN TENER SELLADOR NEUTRO, EL CUAL DEBERÁ ABRACAR MÍNIMO 1 cm. NOTA: NUNCA SE DEBERÁN SELLAR DE MANERA HERMÉTICA LAS CELDAS O CANALES DE LA LÁMINA.

**PUERTA**

A BASE DE MARCO DE PERFIL TUBULAR P-150, CALIBRE 18; TABLERO 149 DE LÁMINA CALIBRE 20, AMBOS PINTO MARCA PROLAMSA O EQUIVALENTE EN CALIDAD, BATIENTE O CONTRAMARCO DE PERFILES RECTANGULARES OR CALIBRE 14, DE 3x1/2" Y 2x1".

SE FLUARÁ A MURO CON TORNILLO 3" x 1/4" @ 30 cm, CON TAJUETE, CERRADURA DE SOBREPONER MODELO 715, MARCA PHILLIPS O EQUIVALENTE EN CALIDAD, BISAGRA TUBULAR

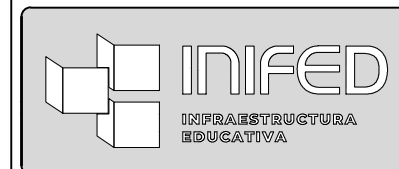
**ACABADO**  
APLICACIÓN DE PRIMARIO A BASE DE CROMATO DE ZINC DE COLOR AMARILLO Y DOS MANOS DE ESMALTE ALQUIDÁLICO

**NOTAS IMPORTANTES**

- ESTE PLANO ES ÚNICAMENTE REPRESENTATIVO, POR LO QUE EL PRESENTE PLANO NO DEBERÁ SER USADO PARA CONSTRUCCIÓN.
- PARA EFECTUAR LA CONSTRUCCIÓN DEL ESPACIO SERÁ NECESARIO CONSULTAR TODOS LOS PLANOS ARQUITECTÓNICOS, ESTRUCTURALES Y DE INSTALACIONES SIMULTANEAMENTE.
- ESTE PLANO PUEDE SER CONSULTADO SIN IMPORTAR LA ZONA SISMICA EN LA QUE EL PROYECTO SE ENCUENTRA.
- EN CASO DE SER NECESARIO, SE PRECISARÁN LAS MEDIDAS EN OBRA.
- LAS COTAS SE ENCUENTRAN EN METROS.
- PARA MAYOR INFORMACIÓN DEBERÁ CONSULTARSE EL REFERENTE DE COMPONENTES DEL PROGRAMA

**CONVOCATORIA**

**CPN-INIFED-SB-001-2019**



**DIRECCIÓN**  
DIRECCIÓN DE INFRAESTRUCTURA

**GERENCIA**  
NORMATIVIDAD E INVESTIGACIÓN

**SUBGERENCIA**  
NORMAS E INNOVACIÓN

PARA SU USO CON LOS SIGUIENTES MUEBLES:

PE-01, PE-02  
PI-01, PI-02, PI-03  
SC-01, SC-02, SC-03

DESCRIPCIÓN

**ACABADOS**  
**SISTEMA BEBEDERO**

No. DE PLANO

**ACA-01**

AUTORIZO

ONI

REVISÓ

SGNI

FECHA

MARZO 2019

DIBUJO

D. EQUIPAMIENTO

ARCHIVO

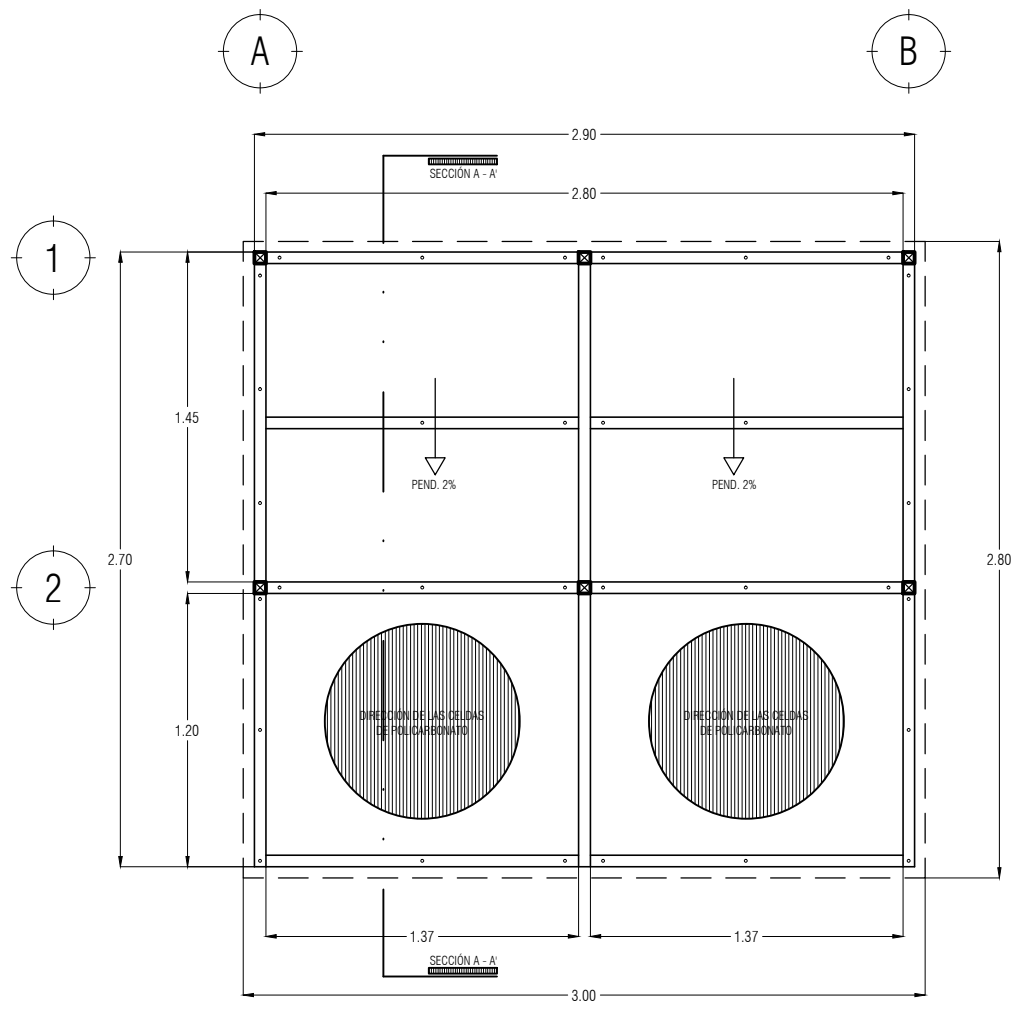
.....

ACOTACIÓN

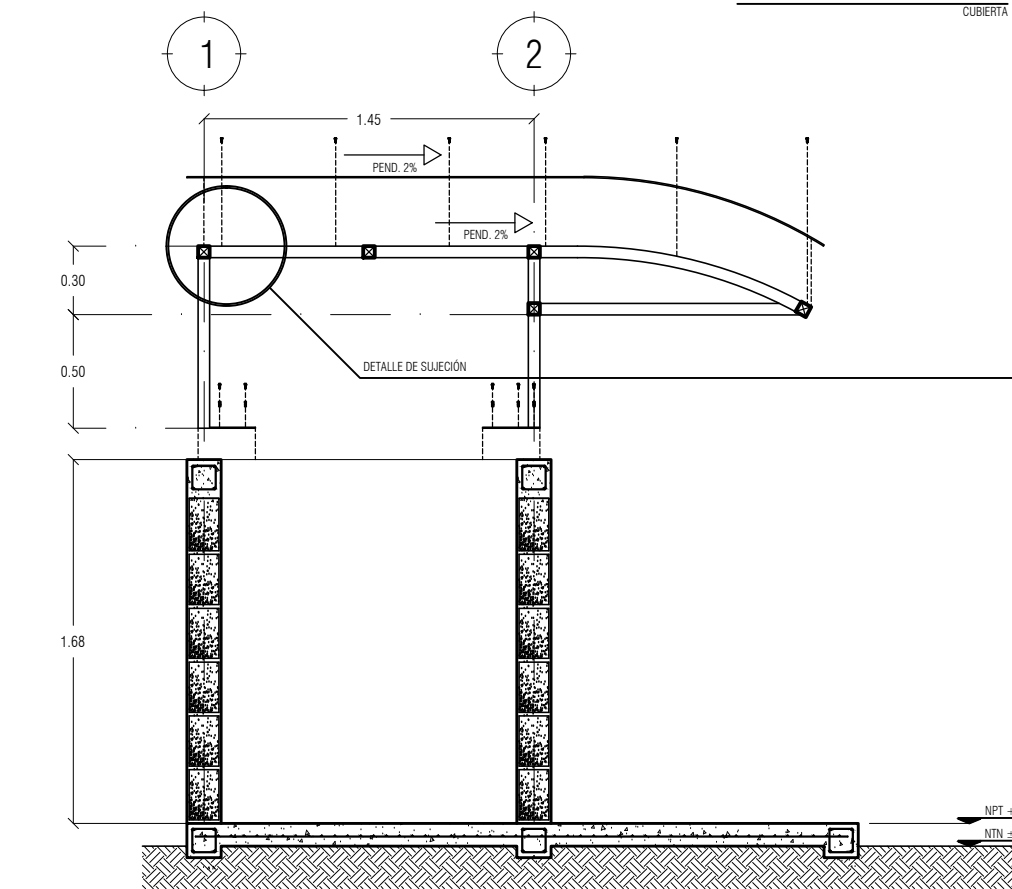
METROS

ESCALA

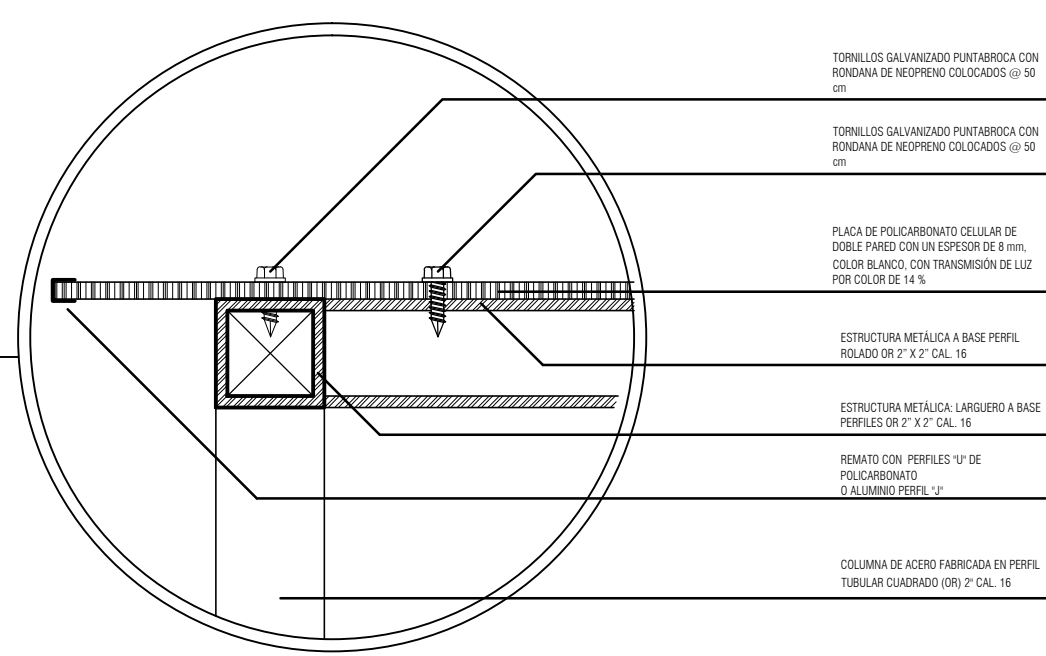
S/E



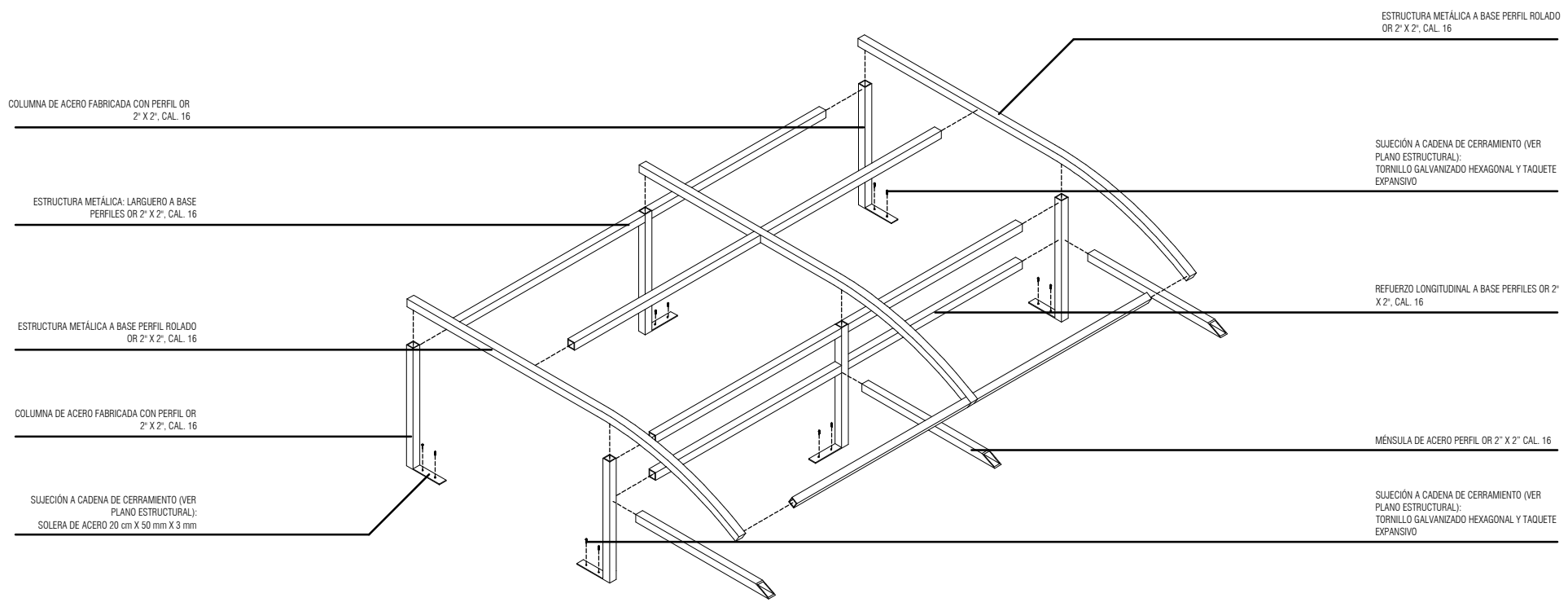
**PLANTA**  
CUBIERTA



**SECCIÓN A-A'**  
CUBIERTA



**DETALLE 1**  
SISTEMA BEBEDERO



**ISOMÉTRICO EXPLOTADO**  
CUBIERTA

SIMBOLOGÍA	
	UBICACIÓN DE LA SALIDA DE BEBEDERO PARA PERSONAS CON DISCAPACIDAD
	UBICACIÓN DEL LLENADOR DE BOTELLAS
	TINACO
	MUEBLE BEBEDERO
	NLSC NIVEL DE LECHO SUPERIOR DE CUBIERTA
	NLIC NIVEL DE LECHO INFERIOR DE CUBIERTA
	NPM NIVEL DE REMATE DE MURO
	NPT NIVEL DE PISO TERMINADO
	NTN NIVEL DE TERRENO NATURAL

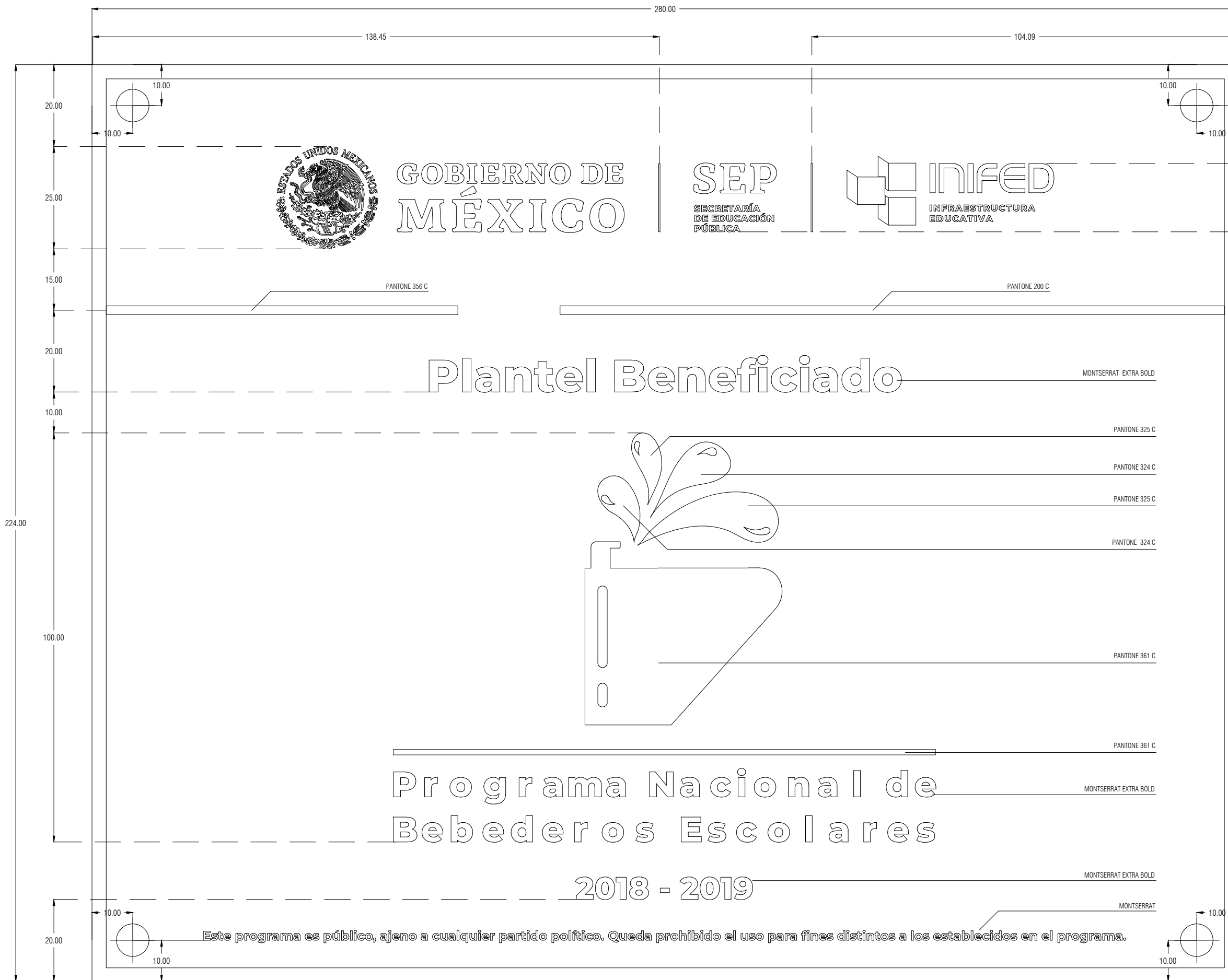
**NOTAS IMPORTANTES**

- ESTE PLANO ES ÚNICAMENTE REPRESENTATIVO, POR LO QUE EL PRESENTE PLANO NO DEBERÁ SER USADO PARA CONSTRUCCIÓN.
- PARA EFECTUAR LA CONSTRUCCIÓN DEL ESPACIO SERÁ NECESARIO CONSULTAR TODOS LOS PLANOS ARQUITECTÓNICOS, ESTRUCTURALES Y DE INSTALACIONES SIMULTÁNEAMENTE.
- ESTE PLANO PUEDE SER CONSULTADO SIN IMPORTAR LA ZONA SÍSMICA EN LA QUE EL PROYECTO SE ENCUENTRA.
- EN CASO DE SER NECESARIO, SE PRECISARÁN LAS MEDIDAS EN OBRA.
- LAS COTAS SE ENCUENTRAN EN METROS.
- PARA MAYOR INFORMACIÓN DEBERÁ CONSULTARSE EL REFERENTE DE COMPONENTES DEL PROGRAMA.

CONVOCATORIA **CPN-INIFED-SB-001-2019**

<p><b>INIFED</b> INFRAESTRUCTURA EDUCATIVA</p>	DIRECCIÓN	DIRECCIÓN DE INFRAESTRUCTURA
	GERENCIA	NORMATIVIDAD E INVESTIGACIÓN
	SUBGERENCIA	NORMAS E INNOVACIÓN

PARA SU USO CON LOS SIGUIENTES MUEBLES: PE-01, PE-02 PI-01, PI-02, PI-03 SC-01, SC-02, SC-03	DESCRIPCIÓN <b>CUBIERTA SISTEMA BEBEDERO</b>	No. DE PLANO <b>HR-01</b>
AUTORIZO <b>GNI</b>	REVISÓ <b>SGNI</b>	FECHA <b>MARZO 2019</b>
DIBUJÓ <b>D. EQUIPAMIENTO</b>	ARCHIVO .....	ACOTACIÓN METROS
		ESCALA S/E



PERFORACIÓN EN PLACA DE ALUMINIO PARA PENETRACIÓN DE TORNILLO DE CABEZA HEXAGONAL

NOTAS:

TODA PROPUESTA DE PLACA DE IDENTIDAD DEBE REMITIRSE A LA COORDINACIÓN REGIONAL DEL INIFED PARA SU VALORACIÓN Y AUTORIZACIÓN. EN NINGÚN CASO PODRÁ CONTENER EL NOMBRE DE SERVIDORES PÚBLICOS, DE ACUERDO CON LA SIGUIENTE NORMATIVIDAD:

CONSTITUCIÓN POLÍTICA DE LOS ESTADOS UNIDOS MEXICANOS  
ARTÍCULO 134

"LA PROPAGANDA, BAJO CUALQUIER MODALIDAD DE COMUNICACIÓN SOCIAL, QUE DIFUNDAN COMO TALES, LOS PODERES PÚBLICOS, LOS ÓRGANOS AUTÓNOMOS, LAS DEPENDENCIAS Y ENTIDADES DE LA ADMINISTRACIÓN PÚBLICA Y CUALQUIER OTRO ENTRE DE LOS TRES ÓRDENES DE GOBIERNO, DEBERÁ TENER CARÁCTER INSTITUCIONAL Y FINES INFORMATIVOS, EDUCATIVOS O DE ORIENTACIÓN SOCIAL. EN NINGÚN CASO ESTA PROPAGANDA INCLUIRÁ NOMBRES, IMÁGENES, VOCES O SÍMBOLOS QUE IMPLIQUEN PROMOCIÓN PERSONALIZADA DE CUALQUIER SERVIDOR PÚBLICO".

PLACA DE ALUMINIO FOTOGRABADA, DE 2 mm DE ESPESOR CON MEDIDAS DE 28 cm DE ANCHO X 22 cm DE ALTURA, PARA LA COLOCACIÓN DEBERÁ CONTAR CON 4 PERFORACIONES EN LAS ESQUINAS Y SUJETARSE A MURO POR MEDIO DE 4 PUNZAS GALVANIZADAS DE CABEZA HEXAGONAL CON RONDANA INTEGRADA, LAS PUNZAS DEBERÁN TENER UNA LONGITUD MÍNIMA DE 1 - 1/4", DICHO ELEMENTO DEBERÁ COLOCARSE EN LA HORIZONTAL AL CENTRO DEL MURO, QUEDANDO A 28 cm POR DEBAJO DEL LÍMITE SUPERIOR DEL MURO

LOS COLORES DE LA PLACA DEBERÁN APEGARSE EN TODO MOMENTO A LOS TONOS PANTONE SEÑALADOS EN ESTE PLANO

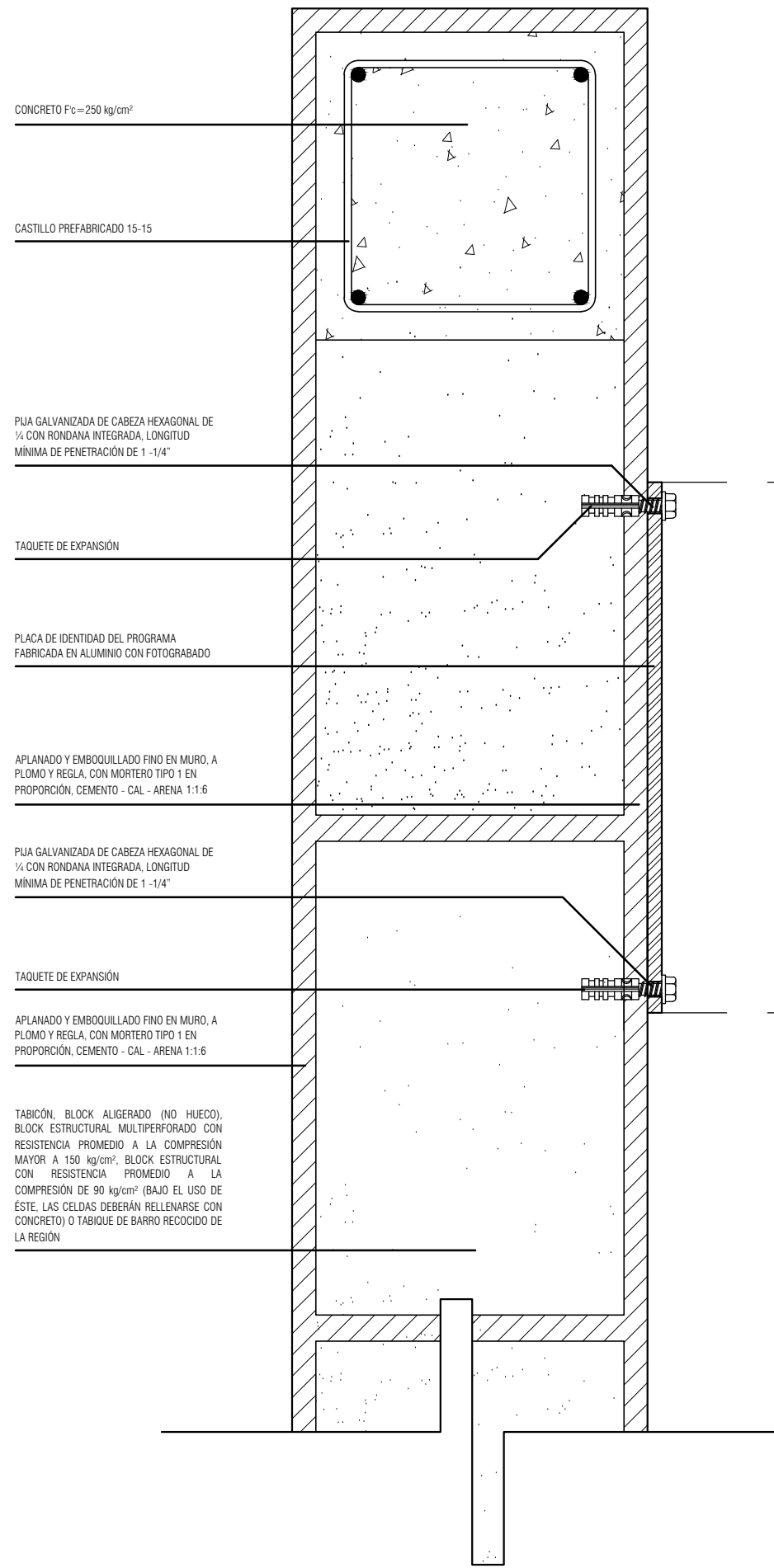
- ESTE PLANO ES ÚNICAMENTE REPRESENTATIVO, POR LO QUE EL PRESENTE PLANO NO DEBERÁ SER USADO PARA CONSTRUCCIÓN.
- PARA EFECTUAR LA CONSTRUCCIÓN DEL ESPACIO SERÁ NECESARIO CONSULTAR TODOS LOS PLANOS ARQUITECTÓNICOS, ESTRUCTURALES Y DE INSTALACIONES SIMULTÁNEAMENTE.
- ESTE PLANO PUEDE SER CONSULTADO SIN IMPORTAR LA ZONA SISMICA EN LA QUE EL PROYECTO SE ENCUENTRA.
- EN CASO DE SER NECESARIO, SE PRECISARÁN LAS MEDIDAS EN OBRA.
- LAS COTAS SE ENCUENTRAN EN METROS.
- PARA MAYOR INFORMACIÓN DEBERÁ CONSULTARSE EL REFERENTE DE COMPONENTES DEL PROGRAMA

CONVOCATORIA **CPN-INIFED-SB-001-2019**

	DIRECCIÓN	DIRECCIÓN DE INFRAESTRUCTURA
	GERENCIA	NORMATIVIDAD E INVESTIGACIÓN
	SUBGERENCIA	NORMAS E INNOVACIÓN

PARA SU USO CON LOS SIGUIENTES MUEBLES:	DESCRIPCIÓN	No. DE PLANO
TODOS	DETALLE PLACA DE IDENTIFICACIÓN	<b>DT-01</b>
AUTORIZO	REVISÓ	FECHA
ONI	SGNI	MARZO 2019
DIBUJO	ARCHIVO	ACOTACIÓN
D. EQUIPAMIENTO	-----	METROS
		ESCALA
		S/E

PLACA DE IDENTIFICACIÓN  
ESCALA 1:1



CONCRETO Fc=250 kg/cm<sup>2</sup>

CASTILLO PREFABRICADO 15-15

PLA GALVANIZADA DE CABEZA HEXAGONAL DE 1/4 CON RONDANA INTEGRADA, LONGITUD MÍNIMA DE PENETRACIÓN DE 1 -1/4"

TAQUETE DE EXPANSIÓN

PLACA DE IDENTIDAD DEL PROGRAMA FABRICADA EN ALUMINIO CON FOTOGRABADO

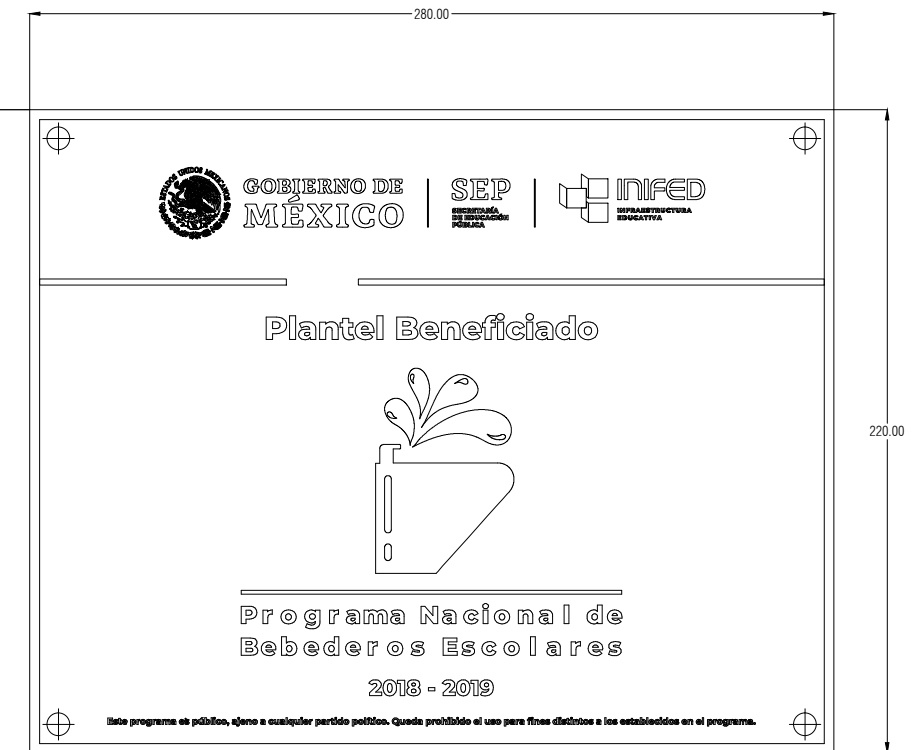
APLANADO Y EMBOQUILLADO FINO EN MURO, A PLOMO Y REGLA, CON MORTERO TIPO 1 EN PROPORCIÓN, CEMENTO - CAL - ARENA 1:1:6

PLA GALVANIZADA DE CABEZA HEXAGONAL DE 1/4 CON RONDANA INTEGRADA, LONGITUD MÍNIMA DE PENETRACIÓN DE 1 -1/4"

TAQUETE DE EXPANSIÓN

APLANADO Y EMBOQUILLADO FINO EN MURO, A PLOMO Y REGLA, CON MORTERO TIPO 1 EN PROPORCIÓN, CEMENTO - CAL - ARENA 1:1:6

TABIQUÓN, BLOCK ALIGERADO (NO HUECO), BLOCK ESTRUCTURAL MULTIPERFORADO CON RESISTENCIA PROMEDIO A LA COMPRESIÓN MAYOR A 150 kg/cm<sup>2</sup>, BLOCK ESTRUCTURAL CON RESISTENCIA PROMEDIO A LA COMPRESIÓN DE 90 kg/cm<sup>2</sup> (BAJO EL USO DE ÉSTE, LAS CELDAS DEBERÁN RELLENARSE CON CONCRETO) O TABIQUE DE BARRO RECOCIDO DE LA REGIÓN



SUJECIÓN DE PLACA 1  
ESCALA 1:1

- ESTE PLANO ES ÚNICAMENTE REPRESENTATIVO, POR LO QUE EL PRESENTE PLANO NO DEBERÁ SER USADO PARA CONSTRUCCIÓN.  
- PARA EFECTUAR LA CONSTRUCCIÓN DEL ESPACIO SERÁ NECESARIO CONSULTAR TODOS LOS PLANOS ARQUITECTÓNICOS, ESTRUCTURALES Y DE INSTALACIONES SIMULTÁNEAMENTE.  
- ESTE PLANO PUEDE SER CONSULTADO SIN IMPORTAR LA ZONA SISMICA EN LA QUE EL PROYECTO SE ENCUENTRA.  
- EN CASO DE SER NECESARIO, SE PRECISARÁN LAS MEDIDAS EN OBRA.  
- LAS COTAS SE ENCUENTRAN EN METROS.  
- PARA MAYOR INFORMACIÓN DEBERÁ CONSULTARSE EL REFERENTE DE COMPONENTES DEL PROGRAMA

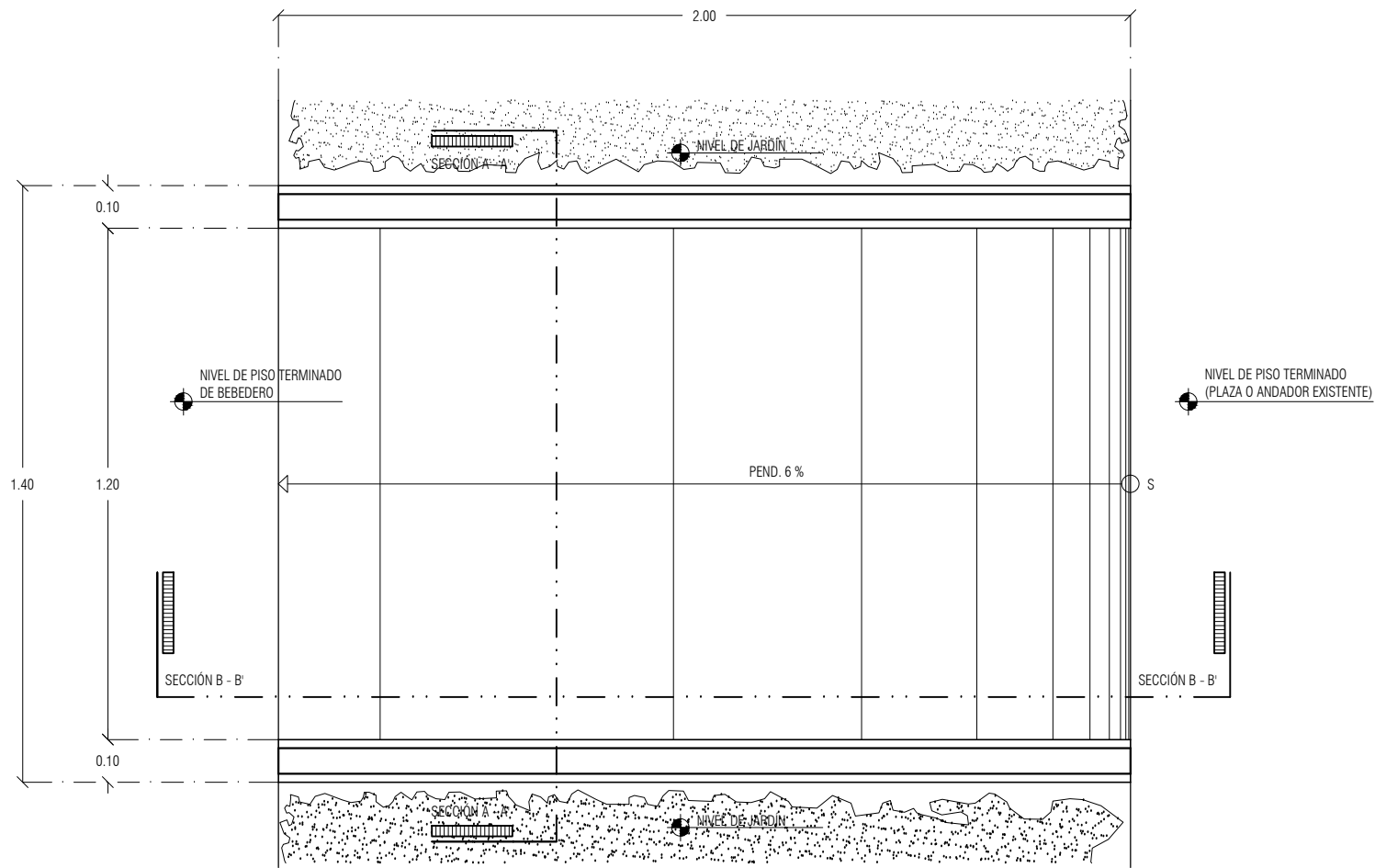
CONVOCATORIA **CPN-INIFED-SB-001-2019**

**INIFED**  
INFRAESTRUCTURA EDUCATIVA

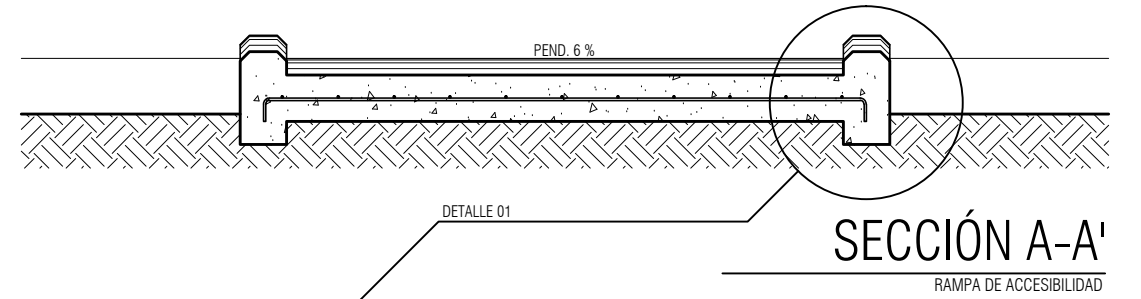
DIRECCIÓN: DIRECCIÓN DE INFRAESTRUCTURA  
GERENCIA: NORMATIVIDAD E INVESTIGACIÓN  
SUBGERENCIA: NORMAS E INNOVACIÓN

PARA SU USO CON LOS SIGUIENTES MUEBLES:	DESCRIPCIÓN	No. DE PLANO
TODOS	DETALLE SUJECIÓN DE PLACA	<b>DT-02</b>
AUTORIZO: GNI	REVISÓ: SGNH	FECHA: MARZO 2019
DIBUJÓ: D. EQUIPAMIENTO	ARCHIVO: -----	ACOTACIÓN: METROS ESCALA: S/E

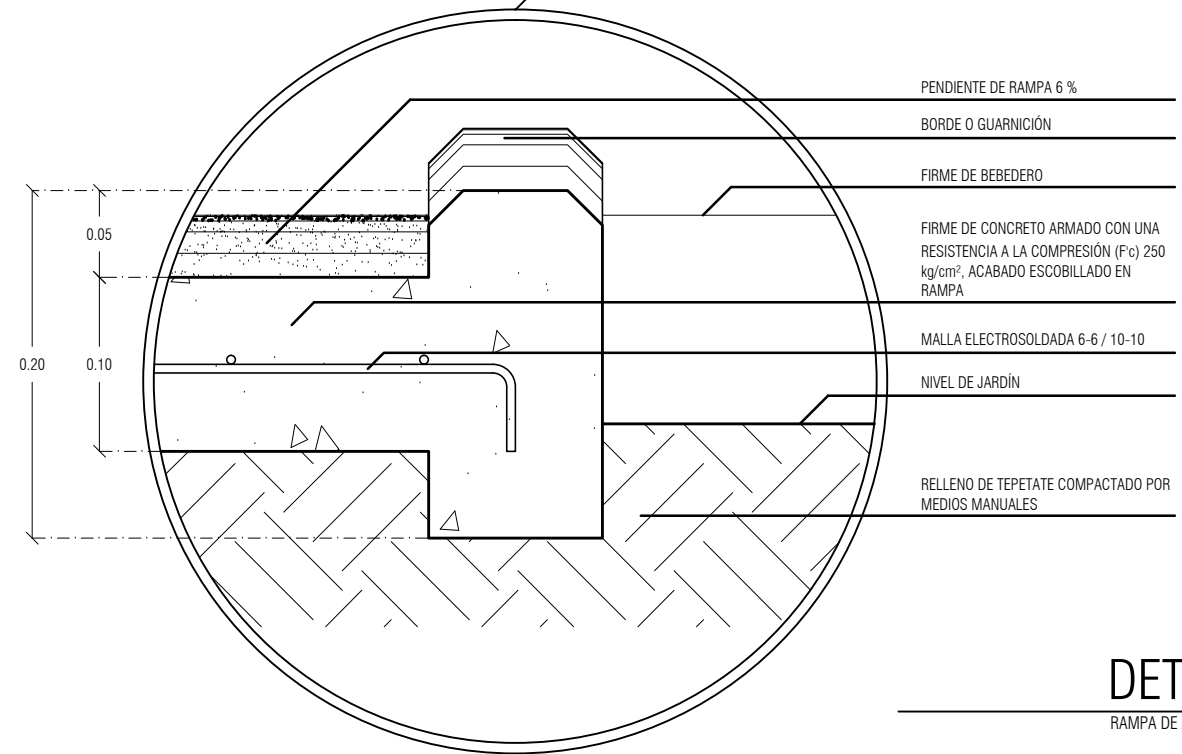




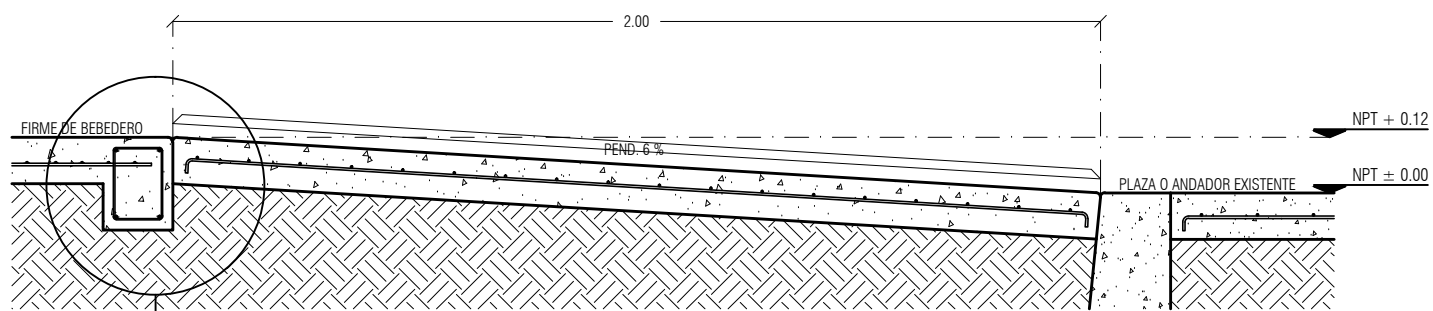
**PLANTA**  
RAMPA DE ACCESIBILIDAD



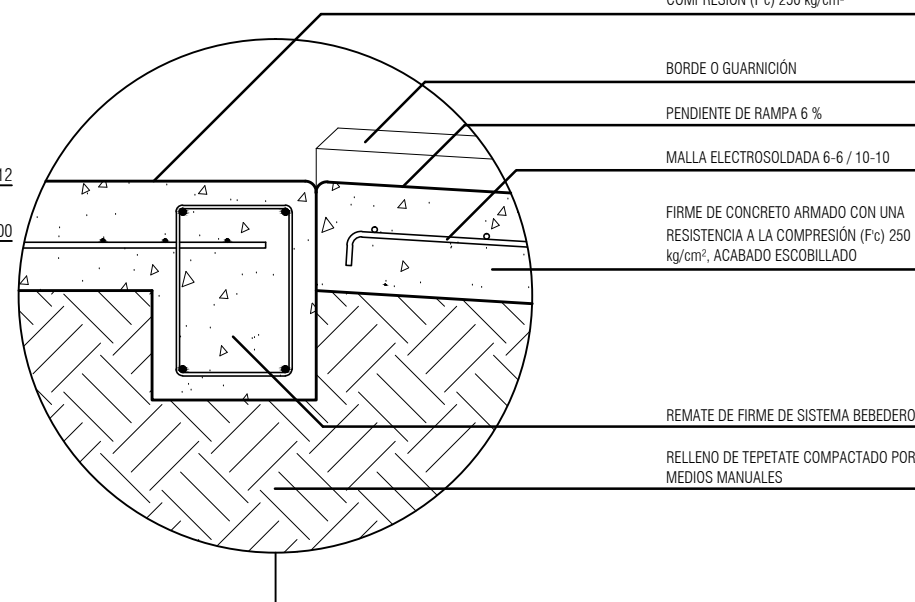
**SECCIÓN A-A'**  
RAMPA DE ACCESIBILIDAD



**DETALLE**  
RAMPA DE ACCESIBILIDAD



**SECCIÓN B-B'**  
RAMPA DE ACCESIBILIDAD



**DETALLE**  
RAMPA DE ACCESIBILIDAD

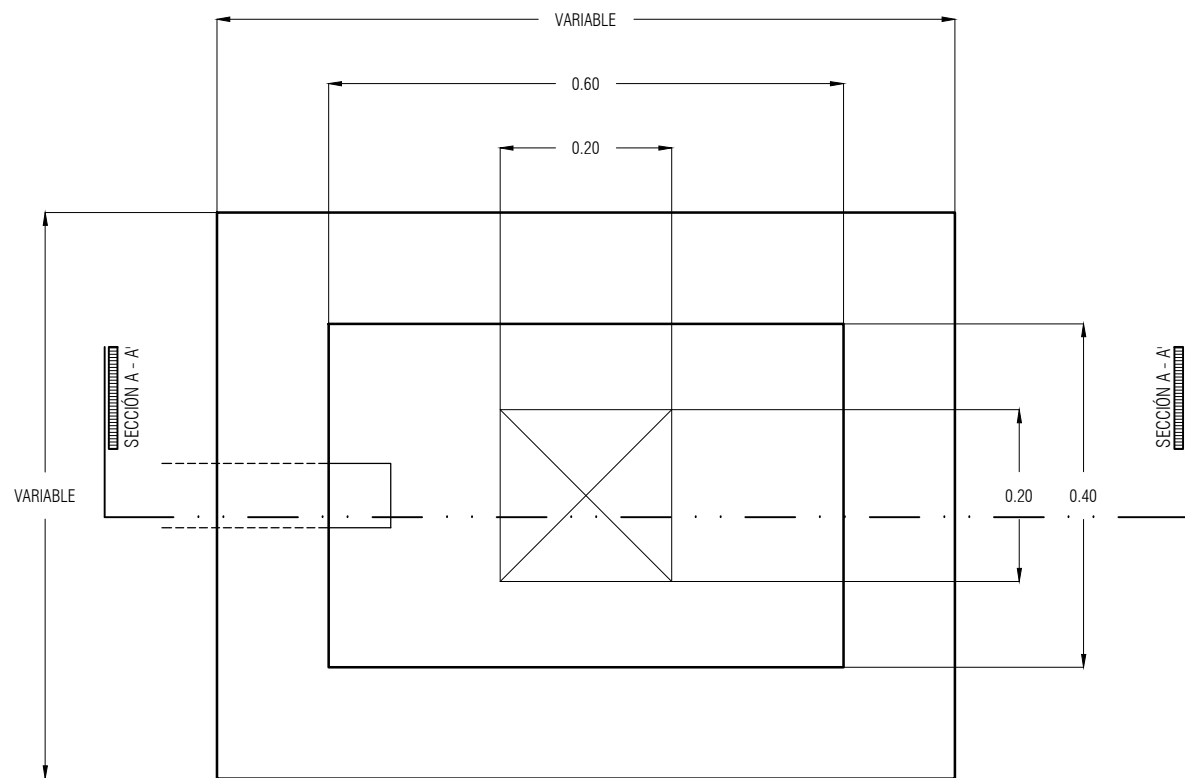
- ESTE PLANO ES ÚNICAMENTE REPRESENTATIVO, POR LO QUE EL PRESENTE PLANO NO DEBERÁ SER USADO PARA CONSTRUCCIÓN.  
- PARA EFECTUAR LA CONSTRUCCIÓN DEL ESPACIO SERÁ NECESARIO CONSULTAR TODOS LOS PLANOS ARQUITECTONICOS, ESTRUCTURALES Y DE INSTALACIONES SIMULTANEAMENTE.  
- ESTE PLANO PUEDE SER CONSULTADO SIN IMPORTAR LA ZONA SISMICA EN LA QUE EL PROYECTO SE ENCUENTRA.  
- EN CASO DE SER NECESARIO, SE PRECISARÁN LAS MEDIDAS EN OBRA.  
- LAS COTAS SE ENCUENTRAN EN METROS.  
- PARA MAYOR INFORMACIÓN DEBERÁ CONSULTARSE EL REFERENTE DE COMPONENTES DEL PROGRAMA

CONVOCATORIA **CPN-INIFED-SB-001-2019**

**INIFED**  
INFRAESTRUCTURA EDUCATIVA

DIRECCIÓN DE INFRAESTRUCTURA  
GERENCIA DE NORMATIVIDAD E INVESTIGACIÓN  
SUBGERENCIA DE NORMAS E INNOVACIÓN

PARA SU USO CON LOS SIGUIENTES MUEBLES:		DESCRIPCIÓN	No. DE PLANO
TODOS		RAMPAS A BEBEDEROS	<b>DT-03</b>
AUTORIZO	ONI	REVISÓ	SGNI
DIBUJÓ	D. EQUIPAMIENTO	ARCHIVO	-----
FECHA		MARZO 2019	
ACOTACIÓN		ESCALA	
METROS		S/E	



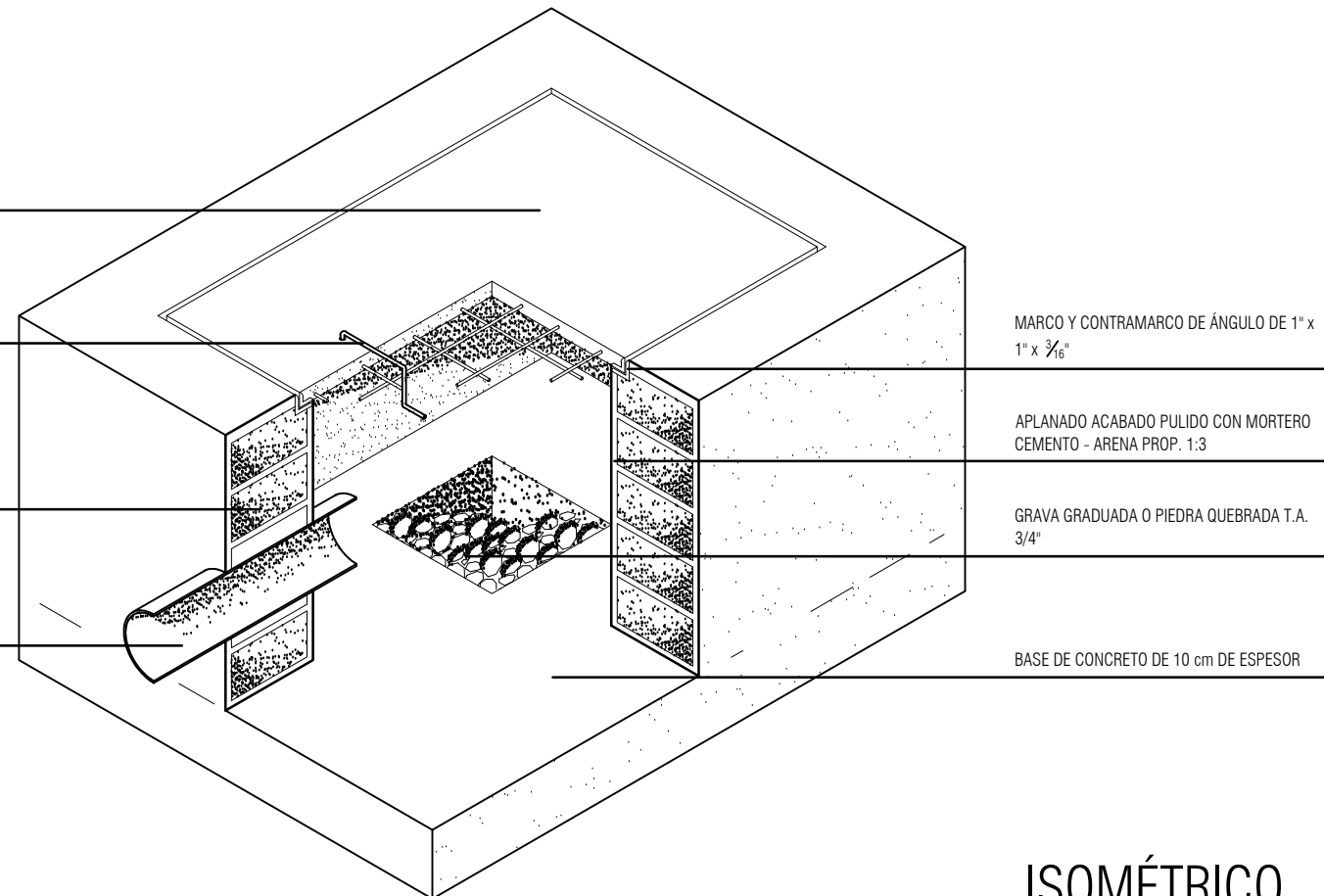
**PLANTA**  
POZO DE ABSORCIÓN

TAPA COLADA DE CONCRETO  $F_c=150 \text{ kg/cm}^2$

AGARRADERA DE ACERO  $\varnothing 1/4"$

MURO DE TABIQUE ROJO O BLOCK ASENTADO  
CON MORTERO CEMENTO - ARENA 1:3

ENTRADA DE AGUA RESIDUAL (VIENE DE  
BEBEDERO)



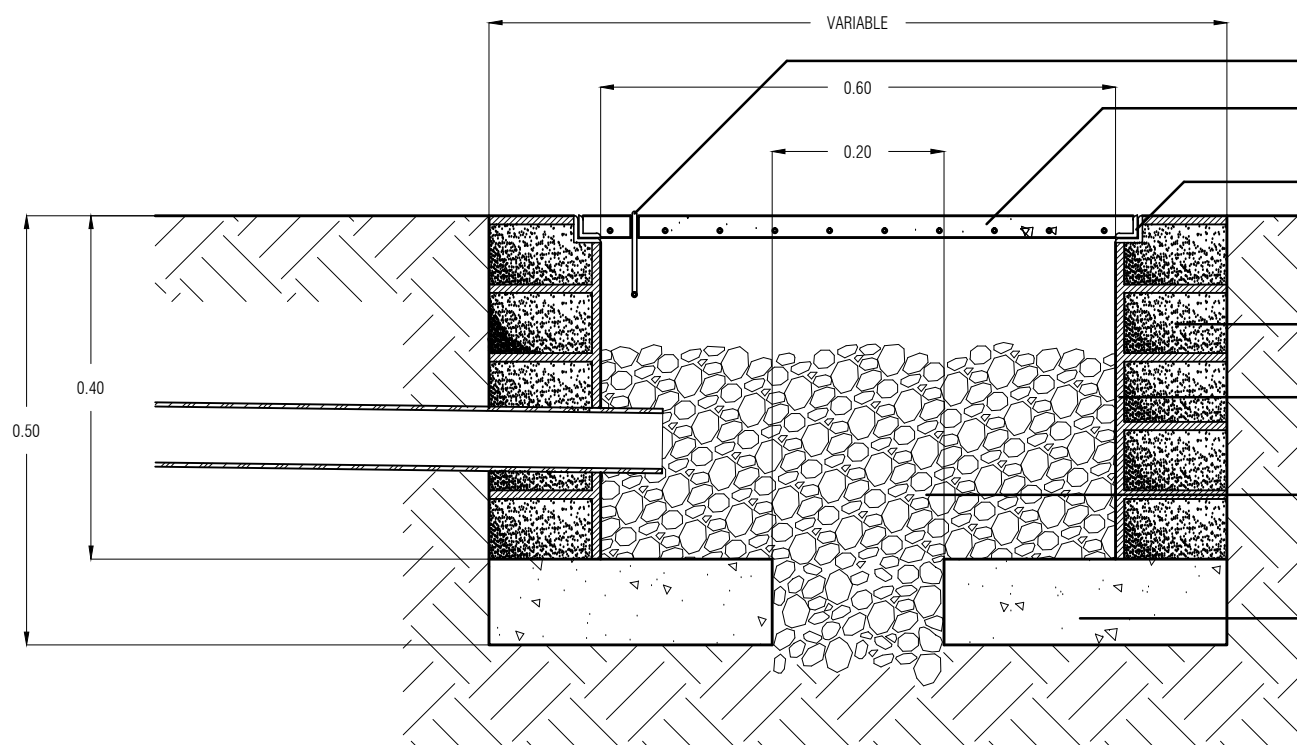
MARCO Y CONTRAMARCO DE ÁNGULO DE  $1" \times 1" \times \frac{3}{16}"$

APLANADO ACABADO PULIDO CON MORTERO  
CEMENTO - ARENA PROP. 1:3

GRAVA GRADUADA O PIEDRA QUEBRADA T.A.  
 $3/4"$

BASE DE CONCRETO DE 10 cm DE ESPESOR

**ISOMÉTRICO**  
REGISTRO SANITARIO



**SECCIÓN**  
POZO DE ABSORCIÓN

AGARRADERA DE ACERO  $\varnothing 1/4"$

TAPA COLADA DE CONCRETO  $F_c=150 \text{ kg/cm}^2$

MARCO Y CONTRAMARCO DE ÁNGULO DE  $1" \times 1" \times \frac{3}{16}"$

MURO DE TABIQUE ROJO O BLOCK ASENTADO  
CON MORTERO CEMENTO - ARENA 1:3

APLANADO ACABADO PULIDO CON MORTERO  
CEMENTO - ARENA PROP. 1:3

GRAVA GRADUADA O PIEDRA QUEBRADA T.A.  
 $3/4"$

BASE DE CONCRETO DE 10 cm DE ESPESOR

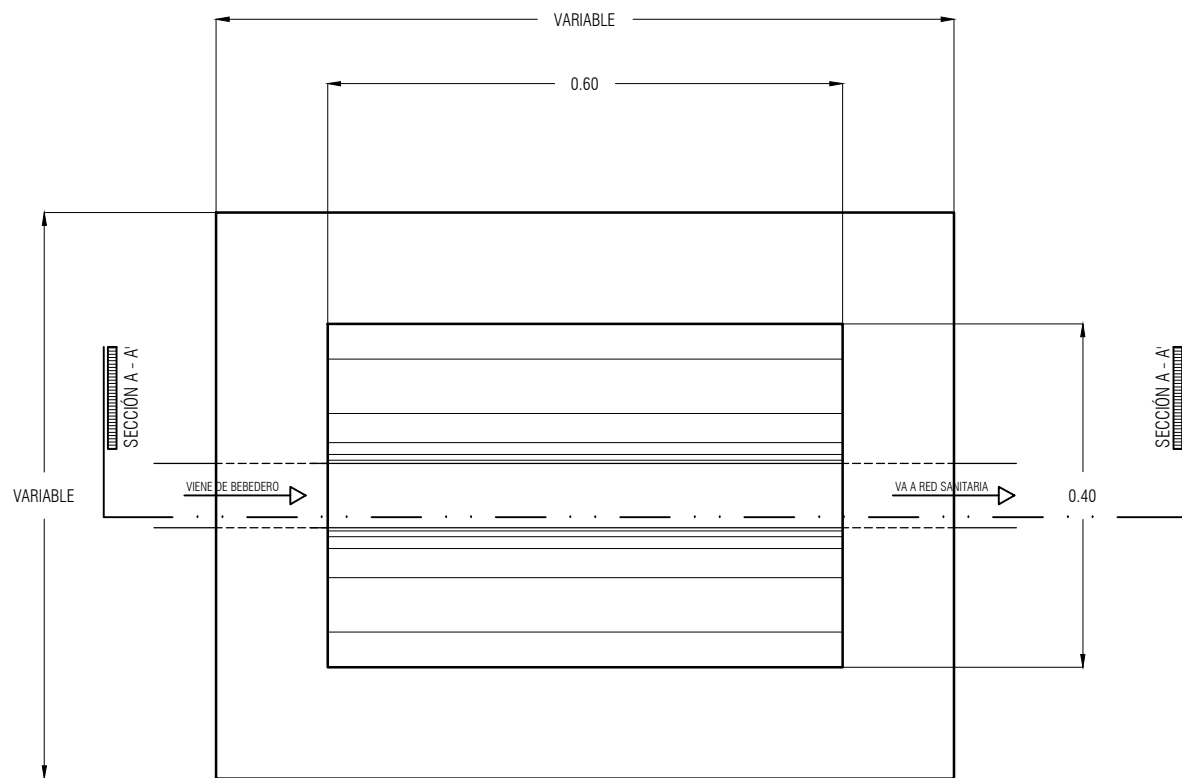
- ESTE PLANO ES ÚNICAMENTE REPRESENTATIVO, POR LO QUE EL PRESENTE PLANO NO DEBERÁ SER USADO PARA CONSTRUCCIÓN.  
- PARA EFECTUAR LA CONSTRUCCIÓN DEL ESPACIO SERÁ NECESARIO CONSULTAR TODOS LOS PLANOS ARQUITECTÓNICOS, ESTRUCTURALES Y DE INSTALACIONES SIMULTÁNEAMENTE.  
- ESTE PLANO PUEDE SER CONSULTADO SIN IMPORTAR LA ZONA SISMICA EN LA QUE EL PROYECTO SE ENCUENTRA.  
- EN CASO DE SER NECESARIO, SE PRECISARÁN LAS MEDIDAS EN OBRA.  
- LAS COTAS SE ENCUENTRAN EN METROS.  
- PARA MAYOR INFORMACIÓN DEBERÁ CONSULTARSE EL REFERENTE DE COMPONENTES DEL PROGRAMA

CONVOCATORIA **CPN-INIFED-SB-001-2019**

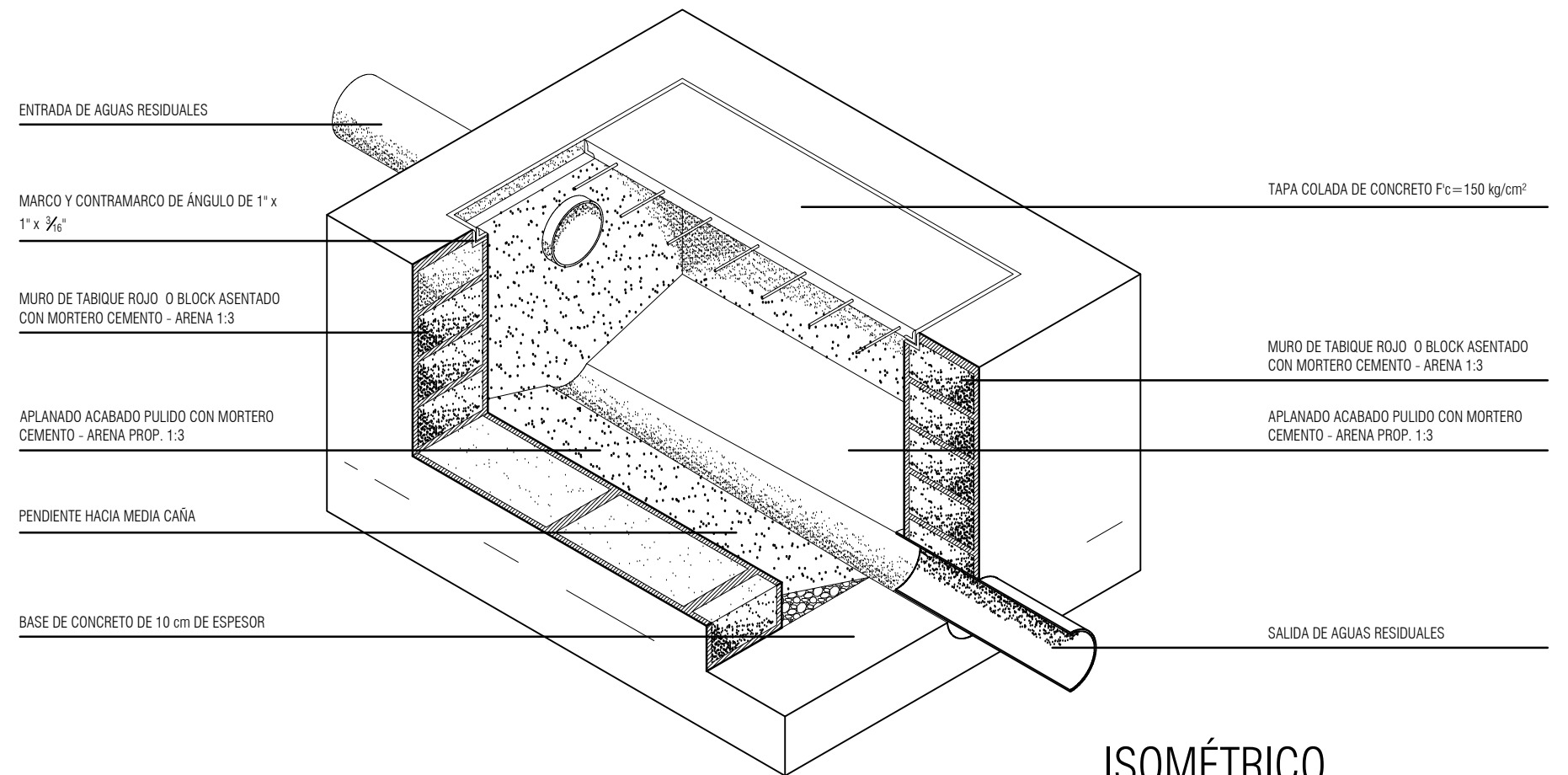
**INIFED**  
INFRAESTRUCTURA EDUCATIVA

DIRECCIÓN: DIRECCIÓN DE INFRAESTRUCTURA  
GERENCIA: NORMATIVIDAD E INVESTIGACIÓN  
SUBGERENCIA: NORMAS E INNOVACIÓN

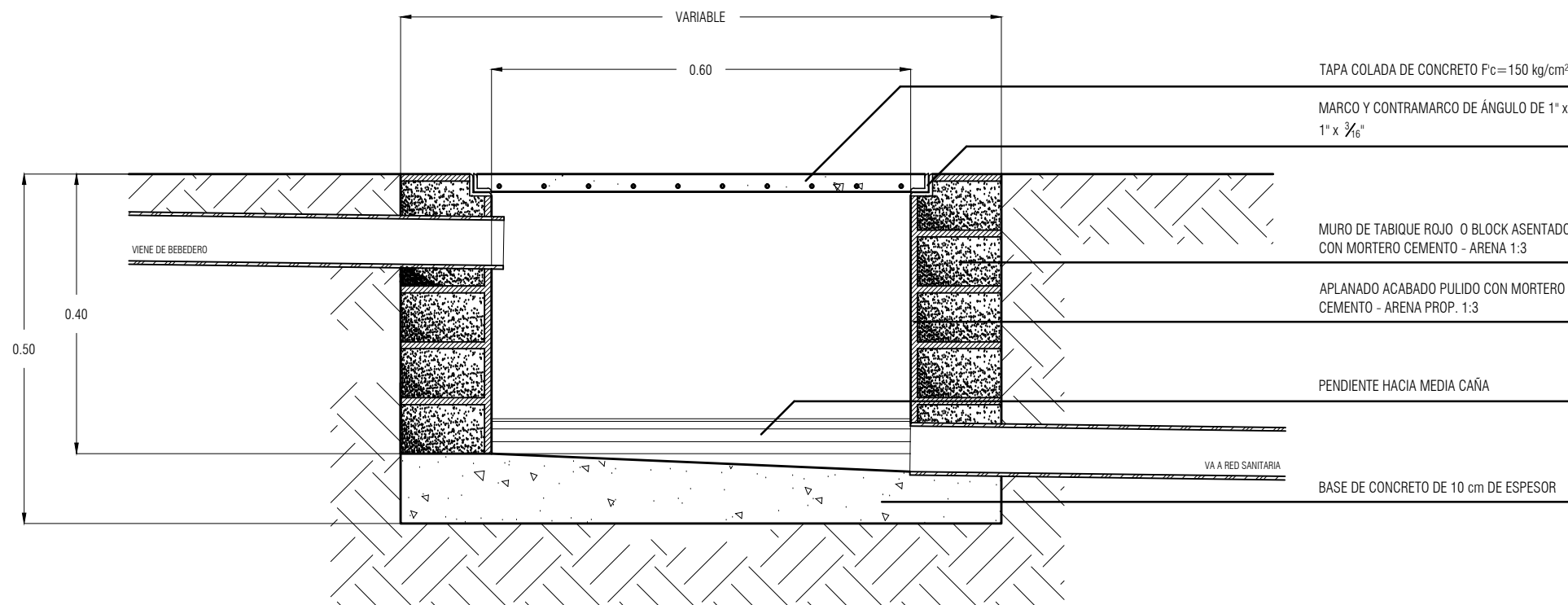
PARA SU USO CON LOS SIGUIENTES MUEBLES:		DESCRIPCIÓN	No. DE PLANO
TODOS		REGISTRO - POZO	<b>DT-04</b>
AUTORIZO	ONI	REVISÓ	SGNI
DIBUJÓ	D. EQUIPAMIENTO	ARCHIVO	-----
FECHA	MARZO 2019	ACOTACIÓN	ESCALA
METROS	S/E		



**PLANTA**  
REGISTRO SANITARIO




**ISOMÉTRICO**  
REGISTRO SANITARIO



**SECCIÓN**  
REGISTRO SANITARIO

- ESTE PLANO ES ÚNICAMENTE REPRESENTATIVO, POR LO QUE EL PRESENTE PLANO NO DEBERÁ SER USADO PARA CONSTRUCCIÓN.  
 - PARA EFECTUAR LA CONSTRUCCIÓN DEL ESPACIO SERÁ NECESARIO CONSULTAR TODOS LOS PLANOS ARQUITECTÓNICOS, ESTRUCTURALES Y DE INSTALACIONES SIMULTÁNEAMENTE.  
 - ESTE PLANO PUEDE SER CONSULTADO SIN IMPORTAR LA ZONA SISMICA EN LA QUE EL PROYECTO SE ENCUENTRA.  
 - EN CASO DE SER NECESARIO, SE PRECISARÁN LAS MEDIDAS EN OBRA.  
 - LAS COTAS SE ENCUENTRAN EN METROS.  
 - PARA MAYOR INFORMACIÓN DEBERÁ CONSULTARSE EL REFERENTE DE COMPONENTES DEL PROGRAMA

CONVOCATORIA **CPN-INIFED-SB-001-2019**

 <p><b>INIFED</b> INFRAESTRUCTURA EDUCATIVA</p>	DIRECCIÓN	DIRECCIÓN DE INFRAESTRUCTURA
	GERENCIA	NORMATIVIDAD E INVESTIGACIÓN
	SUBGERENCIA	NORMAS E INNOVACIÓN

PARA SU USO CON LOS SIGUIENTES MUEBLES:		DESCRIPCIÓN	Nº. DE PLANO
TODOS		REGISTRO SANITARIO	<b>DT-05</b>
AUTORIZO	ONI	REVISÓ	SGNI
DIBUJÓ	D. EQUIPAMIENTO	ARCHIVO	-----
FECHA	MARZO 2019	ACOTACIÓN	ESCALA
METROS	S/E		