

Dirección Corporativa de Administración



Oficio no. GRI/0218/2018
San Luis Potosí, S.L.P., a 24 de abril de 2018
4C.21.1.2
Asunto: Anexo I, Uniforme de Trabajo



Ricardo José D. Ruíz Freyre
Gerente de Adquisiciones y Obra Pública
Presente.

En relación al uniforme de trabajo, para el personal de la Entidad, me permito atentamente adjuntar las especificaciones y condiciones, que deberá observar el proveedor (Anexo I).

Anexo I (Contenido)	Solicitud Máximo	Descripción
I.I Diseño Uniforme Supervisión I.II Diseño Uniforme Industrial I.III Diseño Prendas Complementarias I.IV Requerimientos Generales	39821	Camisa para Dama 70/65% Algodón 30/35% Poliéster, Manga Larga. Color Azul Marino
	39822	Camisa para Dama 70/65% Algodón 30/35% Poliéster, Manga Corta. Color Azul Marino
	39875	Pantalón para Dama 100% Algodón, Corte Cintura. Color Beige
	39824	Camisa para Caballero 70/65% Algodón 30/35% Poliéster, Manga Larga. Color Azul Marino
	39825	Camisa para Caballero 70/65% Algodón 30/35% Poliéster, Manga Corta. Color Azul Marino
	39826	Pantalón para Caballero 100% Algodón, Corte Cintura. Color Beige;
	39827	Camisa para Dama 70/65% Algodón 30/35% Poliéster, Manga Larga. Color Azul Cielo
	39828	Camisa para Dama 70/65% Algodón 30/35% Poliéster, Manga Corta. Color Azul Cielo
	39829	Camisa para Caballero 70/65% Algodón 30/35% Poliéster, Manga Larga. Color Azul Cielo
	39830	Camisa para Caballero 70/65% Algodón 30/35% Poliéster, Manga Corta. Color Azul Cielo
	39831	Camisa para Dama 100% Algodón, Manga Larga. Color Azul Cielo
	39832	Camisa para Dama 100% Algodón, Manga Corta. Color Azul Cielo
	39833	Pantalón para Dama 100% Algodón, Corte Cintura. Color azul Marino
	39834	Camisa para Caballero 100% Algodón, Manga Larga. Color Azul Cielo
	39835	Camisa para Caballero 100% Algodón, Manga Corta. Color Azul Cielo
	39836	Pantalón para Caballero 100% Algodón, Color Azul marino
	39838	Playera Unisex 100% Algodón, Color Azul Marino
	39839	Sudadera de Felpa Unisex 100% Algodón, Color Azul Marino
	39840	Bata de Trabajo para Dama 100% Algodón, Color Azul Marino
	39841	Bata de Trabajo para Caballero 100% Algodón, Color Azul Marino
39842	Chamarras de Trabajo Unisex, Color Azul Marino	
39843	Toalla de Baño Completo	
39844	Cinturón con Hebilla Plástica	

Sin otro particular, agradezco de antemano su atención.

Atentamente

Lic. Ana Lilia López Sandoval Quezada Burgos
Gerente de Relaciones Industriales

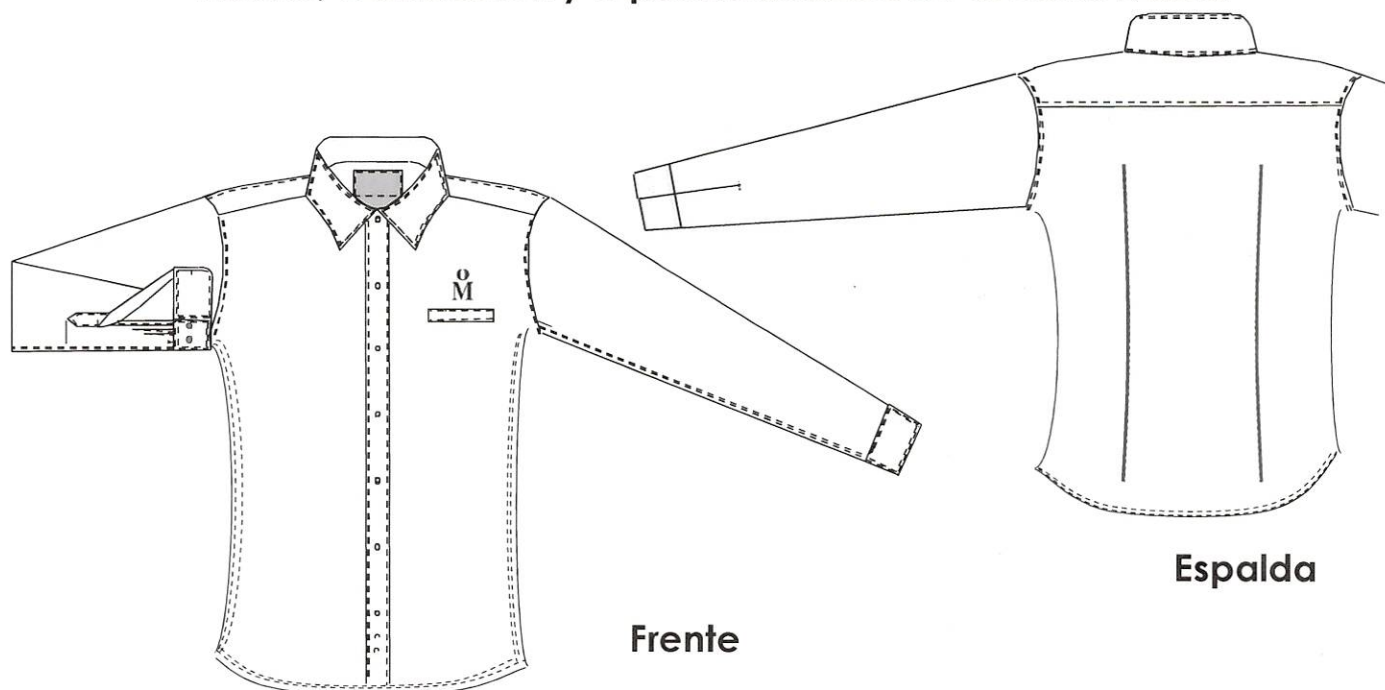
Ccp.

Lic. José Erwin Canseco Ponce.- Subdirector Corporativo de Recursos Humanos.
Lic. Salomón Kuri Contreras.- Subdirector Corporativo de Recursos Materiales.
Consecutivo.

Av. C.F.E. No. 200 Mz. 50 Esq. Eje 124 Zona Industrial
1ª sección C.P. 78395 San Luis Potosí, SLP
Tel: (+52) 444 834 6000
www.gob.mx/cmm

Anexo I

Diseño, Confección y Especificaciones de la Blusa Dama



Especificaciones:

Uniforme Supervisión

Tela: 70/65% algodón-30/35% poliéster, peso de la tela 141 g/m² +/- 5%.

Color: Azul Marino.

Logotipo: Bordado con hilo color blanco, centrado por arriba del espacio para la bolsa, en un diámetro de 3 cm.

Etiquetas: una para la talla de la prenda y la segunda conteniendo la composición de la tela e instrucciones del cuidado de la prenda. Ambas impresas y centradas, por debajo del pie de cuello.

Cuello: con doble costura y montado en pie de cuello, este con costura sencilla.

Delantero: Con aletilla de 1" en cada filo delantero, con ojales en el delantero derecho y botones de pasta del color de la tela, en delantero izquierdo. Doble costura en vista de la aletilla y unión de delanteros con trasero.

Espalda: Con bata, 2 pinzas de cintura en espalda, con doble costura en unión de bata y con ruedo con dobladillo de ¼", con costura sencilla.

Bolsa: Interna, con cintillo (vivo) de 2 cm. de alto, de la misma tela de la blusa, en delantero superior, lado izquierdo, con costura sencilla.

Manga: Larga con aletilla de punta de flecha y 2 pliegues en ruedo de manga larga, terminada con puño y con costura doble.

Puño: De una sola pieza, con puntas en diagonal, con 1 ojal y 2 botones para ajustar, con doble costura.

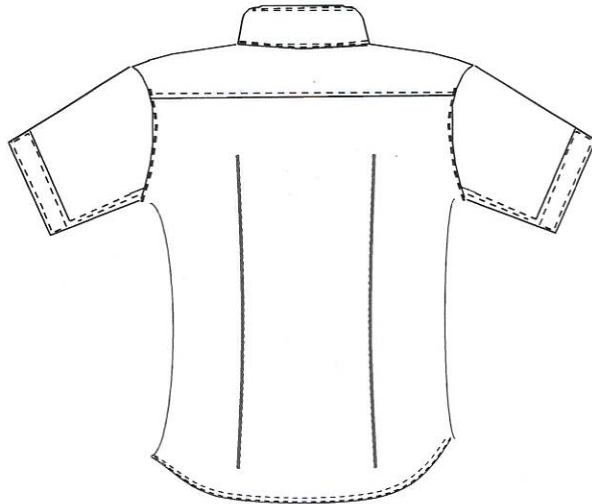
Botones de repuesto: 2 en la parte inferior de la aletilla.

Anexo I

Diseño, Confección y Especificaciones de la Blusa Dama



Frente



Espalda

Especificaciones:

Uniforme Supervisión

Tela: 70/65% algodón-30/35% poliéster, peso de la tela 141 g/m² +/- 5%.

Color: Azul Marino.

Logotipo: Bordado con hilo color blanco, centrado por arriba del espacio para la bolsa, en un diámetro de 3 cm.

Etiquetas: una para la talla de la prenda y la segunda conteniendo la composición de la tela e instrucciones del cuidado de la prenda. Ambas impresas y centradas, por debajo del pie de cuello.

Cuello: con doble costura y montado en pie de cuello, este con costura sencilla.

Delantero: Con aletilla de 1" en cada filo delantero, con ojales en el delantero derecho y botones de pasta del color de la tela, en delantero izquierdo. Doble costura en vista de la aletilla y unión de delanteros con trasero.

Espalda: Con bata, 2 pinzas de cintura en espalda, con doble costura en unión de bata y con ruedo sobrehilado, dobladillo de ¼", con costura sencilla.

Bolsa: Interna, con cintillo (vivo) de 2 cm. de alto, de la misma tela de la blusa, en delantero superior, lado izquierdo, con costura sencilla.

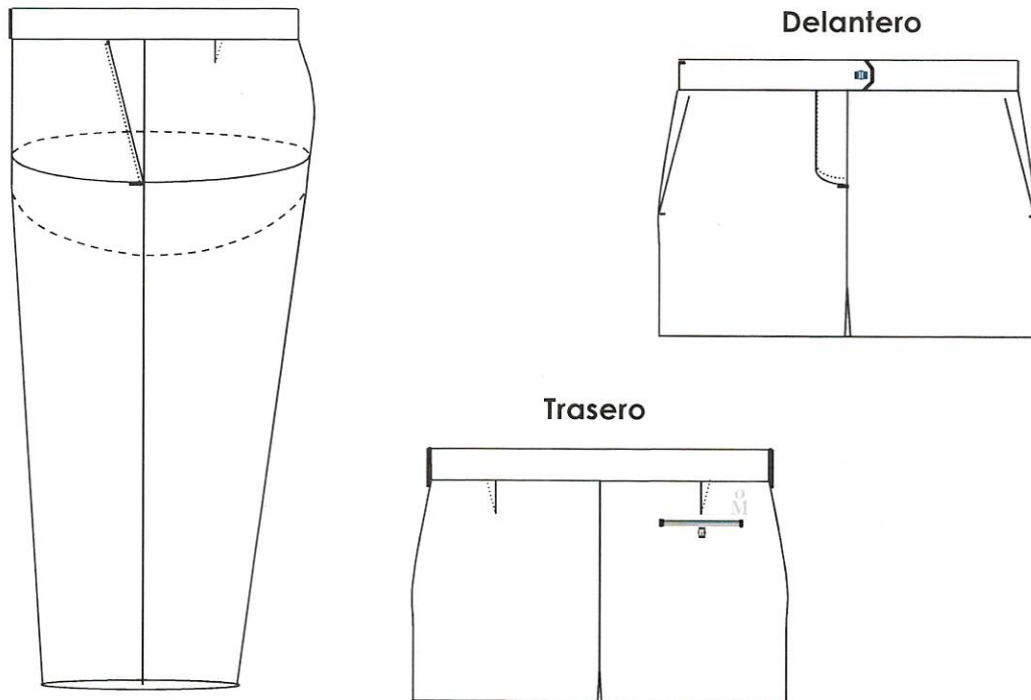
Manga: Corta, con dobladillo de ¾" y doble costura.

Puño: No aplica.

Botones de repuesto: 2 en la parte inferior de la aletilla.

Anexo I

Diseño, Confección y Especificaciones del Pantalón de Dama



Especificaciones:

Tela: 100% algodón, peso de la tela 253 g/m² +/- 5%.

Color: Beige

Logotipo: Bordado con hilo color azul marino, centrado por arriba del espacio para la bolsa, en un diámetro de 3 cm., centrado entre la pinza trasera derecha y la unión de los costados, por debajo de la pretina (1.5 cm aprox.).

Etiquetas: una para la talla de la prenda y la segunda conteniendo la composición de la tela e instrucciones del cuidado de la prenda. Ambas impresas y centradas en la unión de trasero y por debajo de la pretina.

Pretina: Lisa en toda su circunferencia, con 1 ojal y 1 botón del color de la prenda.

Delanteros: Recto a la cintura o media cintura.

Cierre de delanteros: terminado en "J", de 1" de ancho", con cierre cremallera plástica reforzada y doble costura en tiro delantero y trasero.

Traseros: Con pinzas de ajuste en cada uno, debajo de la pretina.

Bolsa: Con una bolsa diagonal en cada delantero y 1 bolsa trasera interior con ojal y botón.

Botones de repuestos: 2 del color de la tela, colocados en la pretina interna del delantero izquierdo a 5 cm., del botón del cierre de delantero.

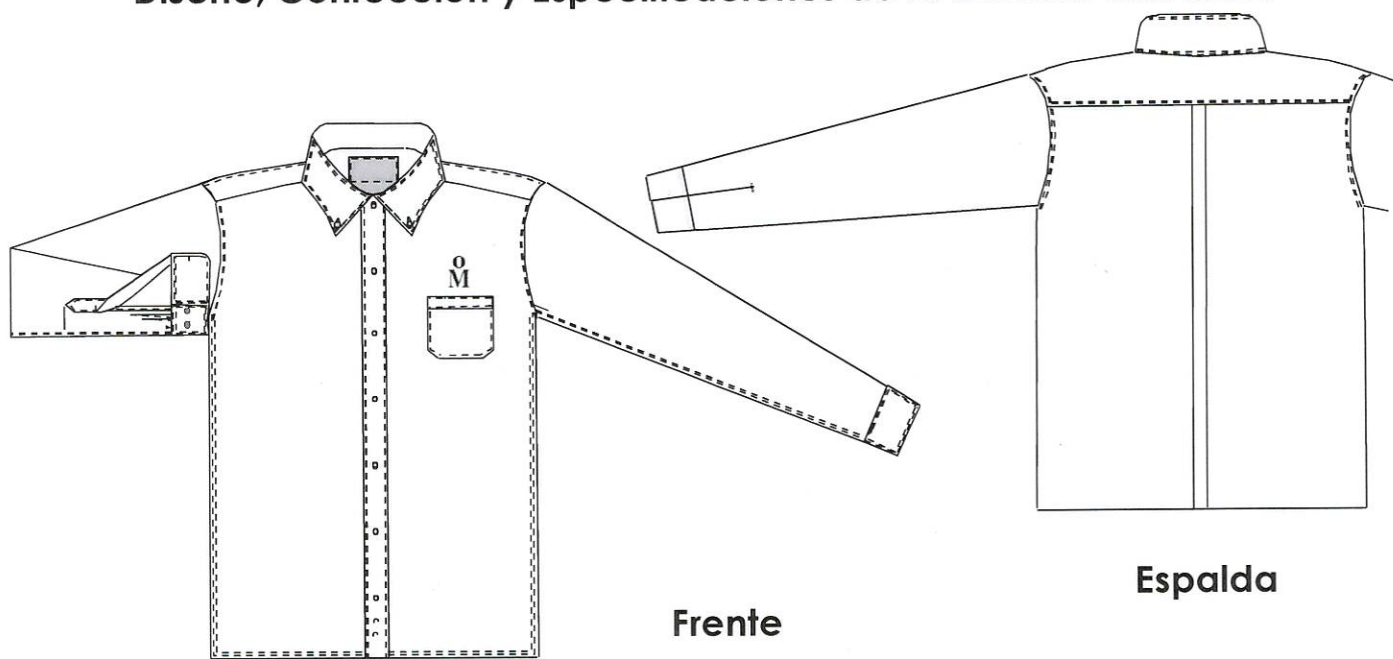
Extremo inferior del pantalón: Sin valencianna, sin dobladillo, solo sobrehilado (terminación orleado).

Tipo de Costura: Orleado y doble costura en entrepierna y costados laterales.

Uniforme Supervisión

Anexo I

Diseño, Confección y Especificaciones de la Camisa Caballero



Especificaciones:

Uniforme Supervisión

Tela: 70/65% algodón-30/35% poliéster, peso de la tela 141 g/m² +/- 5%.

Color: Azul Marino.

Logotipo: Bordado con hilo color blanco, centrado por arriba del espacio para la bolsa, en un diámetro de 3 cm.

Etiquetas: una para la talla de la prenda y la segunda conteniendo la composición de la tela e instrucciones del cuidado de la prenda. Ambas impresas y centradas, por debajo del pie de cuello.

Cuello: con doble costura, con ojales en cada punta y montado en pie de cuello, este con costura sencilla.

Delantero: Con aletilla de 1" en cada filo delantero, con ojales en el delantero izquierdo y botones de pasta del color de la tela, en delantero derecho y con botones para cada punta de cuello. Doble costura en vista de la aletilla y unión de los delanteros con trasero.

Espalda: Con bata, con pinza tipo fuelle de 4 cm. de ancho del tablón, para darle mayor amplitud, con doble costura en unión de bata, con ruedo sobrehilado y dobladillo de 1/4", con costura sencilla.

Bolsa: Tipo parche terminada con puntas en diagonal y lisa en delantero superior, lado izquierdo (de la misma tela de la camisa), colocada proporcionalmente entre la unión de los costados y la aletilla, con doble costura.

Manga: Larga con aletilla de punta de flecha y 2 pliegues en ruedo de manga larga, terminada con puño y con costura doble.

Puño: De una sola pieza, con puntas en diagonal, con 1 ojal y 2 botones para ajustar, con doble costura.

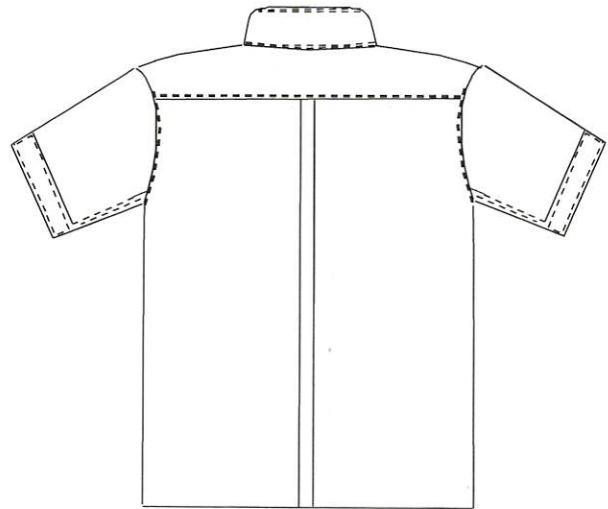
Botones de repuesto: 2 en la parte inferior de la aletilla (1 para cuello y 1 para aletilla).

Anexo I

Diseño, Confección y Especificaciones de la Camisa Caballero



Frente



Espalda

Especificaciones:

Uniforme Supervisión

Tela: 70/65% algodón-30/35% poliéster, peso de la tela 141 g/m² +/- 5%.

Color: Azul Marino.

Logotipo: Bordado con hilo color blanco, centrado por arriba del espacio para la bolsa, en un diámetro de 3 cm.

Etiquetas: una para la talla de la prenda y la segunda conteniendo la composición de la tela e instrucciones del cuidado de la prenda. Ambas impresas y centradas, por debajo del pie de cuello.

Cuello: con doble costura, con ojales en cada punta y montado en pie de cuello, este con costura sencilla.

Delantero: Con aletilla de 1" en cada filo delantero, con ojales en el delantero izquierdo y botones de pasta del color de la tela, en delantero derecho y con botones para cada punta de cuello. Doble costura en vita de la aletilla y unión de los delanteros con trasero.

Espalda: Con bata, con pinza tipo fuelle de 4 cm. de ancho del tablón, para darle mayor amplitud, con doble costura en unión de bata, con ruedo sobrehilado y dobladillo de ¼", con costura sencilla.

Bolsa: Tipo parche terminada con puntas en diagonal y lisa en delantero superior, lado izquierdo (de la misma tela de la camisa), colocada proporcionalmente entre la unión de los costados y la aletilla, con doble costura.

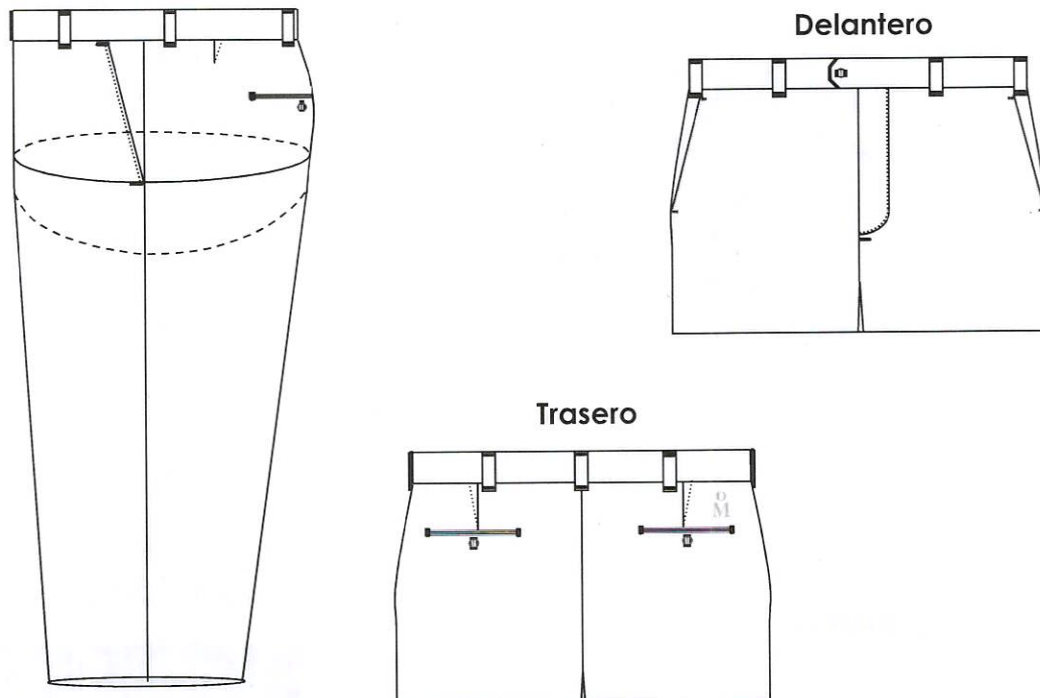
Manga: Corta, con dobladillo de ¾", con costura doble.

Puño: No aplica.

Botones de repuesto: 2 en la parte inferior de la aletilla (1 para cuello y 1 para aletilla).

Anexo I

Diseño, Confección y Especificaciones del Pantalón de Caballero



Especificaciones:

Tela: 100% algodón, peso de la tela 253 g/m² +/- 5%.

Color: Beige

Logotipo: Bordado con hilo color azul marino, centrado por arriba del espacio para la bolsa, en un diámetro de 3 cm., centrado entre la pinza trasera derecha y la unión de los costados, por debajo de la pretina (1.5 cm aprox.).

Etiquetas: una para la talla de la prenda y la segunda conteniendo la composición de la tela e instrucciones del cuidado de la prenda. Ambas impresas y centradas en la unión de trasero y por debajo de la pretina.

Pretina: Lisa en toda su circunferencia, con 7 trabas con abertura necesaria para cinturón de 4.0 cm. de ancho. La pretina debe tener un cabillo o pasador en el delantero izquierdo (6 cm) para colocar 1 ojal en el extremo y 1 botón en la parte interior. Además de colocar un 1 botón y 1 ojal en el delantero derecho, ambos deben coincidir.

Delanteros: Recto a la cintura.

Cierre de delanteros: terminado en "J", de 1" de ancho", con cierre cremallera plástica reforzada y doble costura en tiro delantero y trasero.

Traseros: Con pinzas de ajuste en cada uno.

Bolsa: Con una bolsa diagonal en cada delantero y 2 bolsas traseras interiores con ojal y botón.

Botones de repuestos: 2 del color de la tela. Colocados en la pretina interna del delantero derecho a 5 cm., del botón del cierre de delantero.

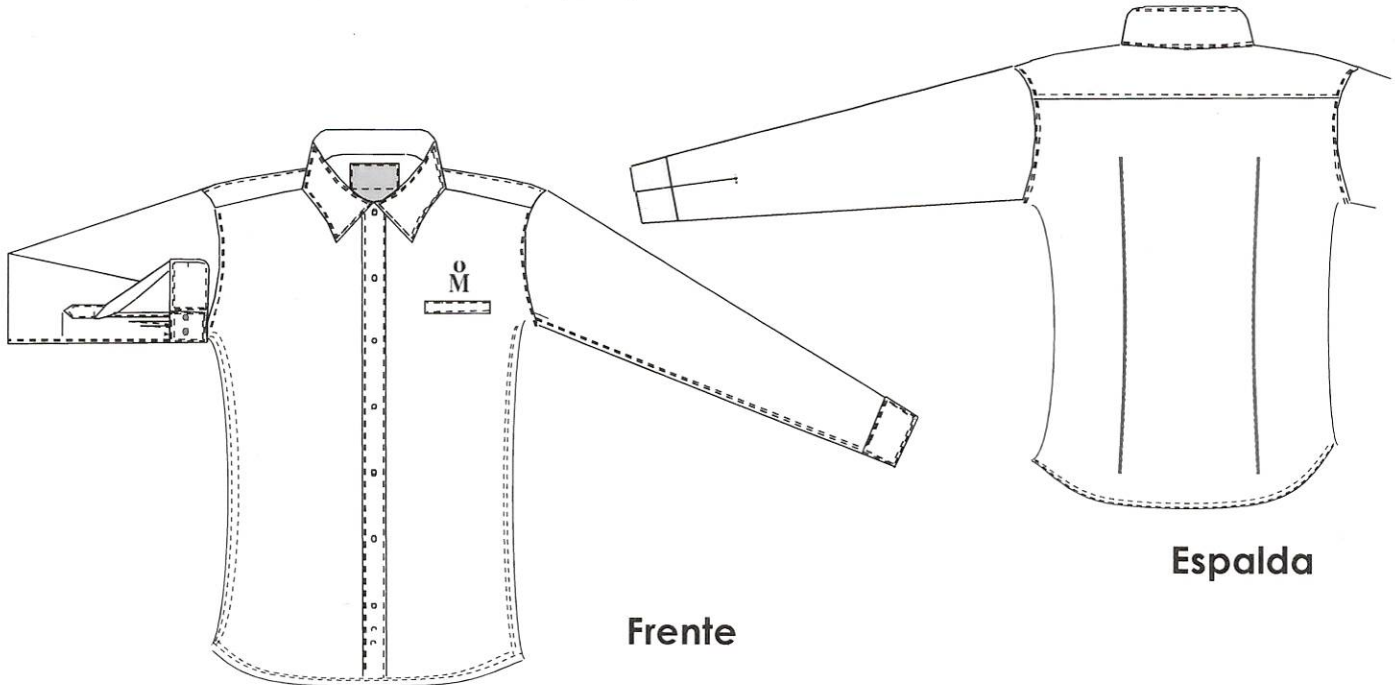
Extremo inferior del pantalón: Sin valenciana, sin dobladillo, solo sobrehilado (terminación orleado).

Tipo de Costura: Orleado y doble costura en entrepierna y costados laterales.

Uniforme Supervisión

Anexo I

Diseño, Confección y Especificaciones de la Blusa Dama



Especificaciones:

Uniforme Administrativo

Tela: 70/65% algodón-30/35% poliéster, peso de la tela 141 g/m² +/- 5%.

Color: Azul Cielo.

Logotipo: Bordado con hilo color azul marino, centrado por arriba del espacio para la bolsa, en un diámetro de 3 cm.

Etiquetas: una para la talla de la prenda y la segunda conteniendo la composición de la tela e instrucciones del cuidado de la prenda. Ambas impresas y centradas, por debajo del pie de cuello.

Cuello: con doble costura y montado en pie de cuello, este con costura sencilla.

Delantero: Con aletilla de 1" en cada filo delantero, con ojales en el delantero derecho y botones de pasta transparente, en delantero izquierdo. Doble costura en vista de la aletilla y unión de delanteros con trasero.

Espalda: Con bata, 2 pinzas de cintura en espalda, con doble costura en unión de bata y con ruedo con dobladillo de 1/4", con costura sencilla.

Bolsa: Interna, con cintillo (vivo) de 2 cm. de alto, de la misma tela de la blusa, en delantero superior, lado izquierdo, con costura sencilla.

Manga: Larga con aletilla de punta de flecha y 2 pliegues en ruedo de manga larga, terminada con puño y con costura doble.

Puño: De una sola pieza, con puntas en diagonal, con 1 ojal y 2 botones para ajustar, con doble costura.

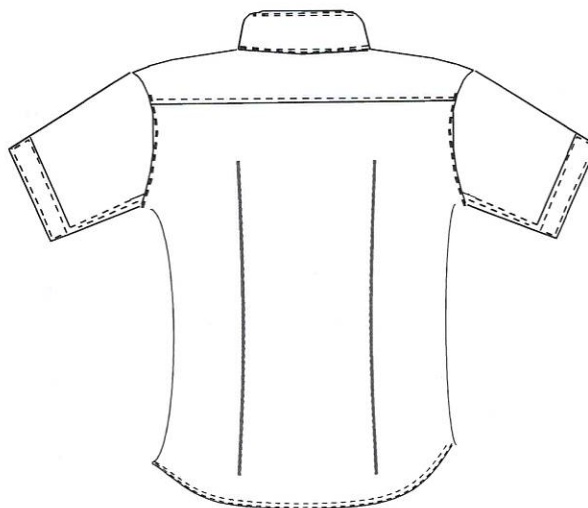
Botones de repuesto: 2 en la parte inferior de la aletilla.

Anexo I

Diseño, Confección y Especificaciones de la Blusa Dama



Frente



Espalda

Especificaciones:

Uniforme Administrativo

Tela: 70/65% algodón-30/35% poliéster, peso de la tela 141 g/m² +/- 5%.

Color: Azul Cielo.

Logotipo: Bordado con hilo color azul marino, centrado por arriba del espacio para la bolsa, en un diámetro de 3 cm.

Etiquetas: una para la talla de la prenda y la segunda conteniendo la composición de la tela e instrucciones del cuidado de la prenda. Ambas impresas y centradas, por debajo del pie de cuello.

Cuello: con doble costura y montado en pie de cuello, este con costura sencilla.

Delantero: Con aletilla de 1" en cada filo delantero, con ojales en el delantero derecho y botones de pasta transparente, en delantero izquierdo. Doble costura en vista de la aletilla y unión de delanteros con trasero.

Espalda: Con bata, 2 pinzas de cintura en espalda, con doble costura en unión de bata y con ruedo sobrehilado, dobladillo de ¼", con costura sencilla.

Bolsa: Interna, con cintillo (vivo) de 2 cm. de alto, de la misma tela de la blusa, en delantero superior, lado izquierdo, con costura sencilla.

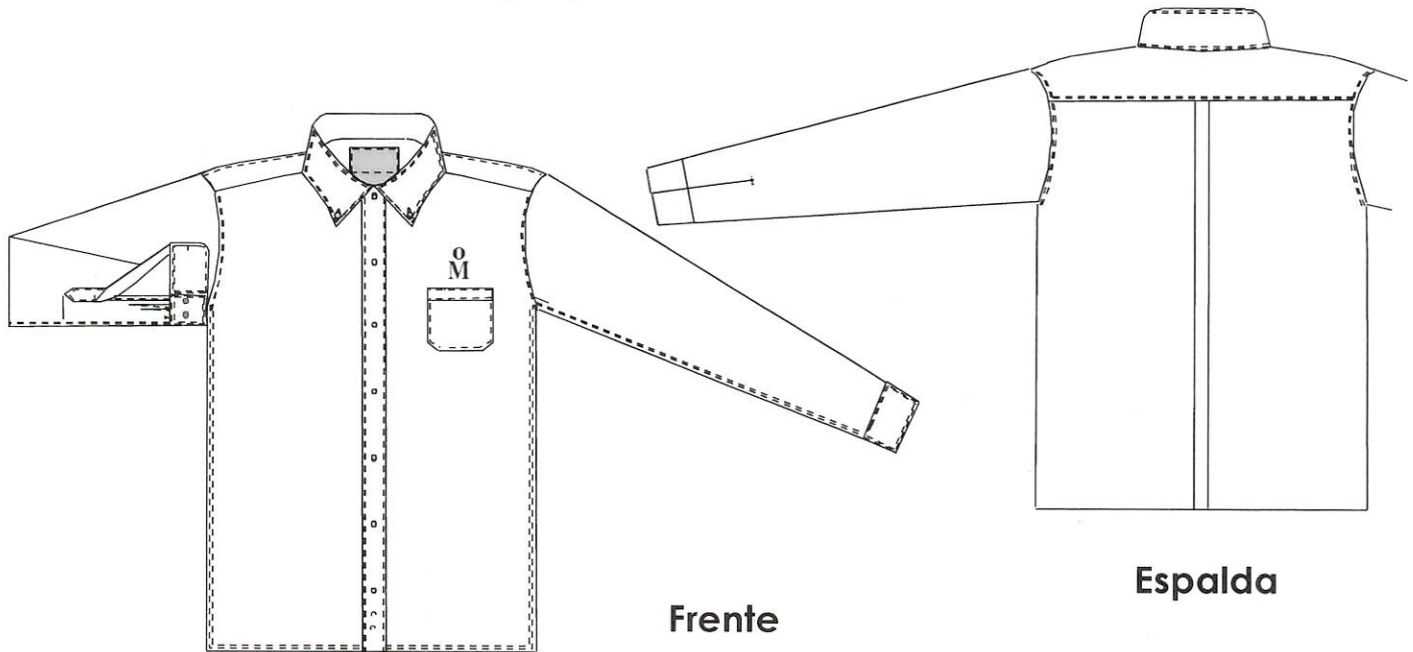
Manga: Corta, con dobladillo de ¾" y doble costura.

Puño: No aplica.

Botones de repuesto: 2 en la parte inferior de la aletilla.

Anexo I

Diseño, Confección y Especificaciones de la Camisa Caballero



Especificaciones:

Uniforme Administrativo

Tela: 70/65% algodón-30/35% poliéster, peso de la tela 141 g/m² +/- 5%.

Color: Azul Cielo.

Logotipo: Bordado con hilo color azul marino, centrado por arriba del espacio para la bolsa, en un diámetro de 3 cm.

Etiquetas: una para la talla de la prenda y la segunda conteniendo la composición de la tela e instrucciones del cuidado de la prenda. Ambas impresas y centradas, por debajo del pie de cuello.

Cuello: con doble costura, con ojales en cada punta y montado en pie de cuello, este con costura sencilla.

Delantero: Con aletilla de 1" en cada filo delantero, con ojales en el delantero izquierdo y botones de pasta transparente, en delantero derecho y con botones para cada punta de cuello. Doble costura en vita de la aletilla y unión de los delanteros con trasero.

Espalda: Con bata, con pinza tipo fuele de 4 cm. de ancho del tablón, para darle mayor amplitud, con doble costura en unión de bata, con ruedo sobrehilado y dobladillo de ¼", con costura sencilla.

Bolsa: Tipo parche terminada con puntas en diagonal y lisa en delantero superior, lado izquierdo (de la misma tela de la camisa), colocada proporcionalmente entre la unión de los costados y la aletilla, con doble costura.

Manga: Larga con aletilla de punta de flecha y 2 pliegues en ruedo de manga larga, terminada con puño y con costura doble.

Puño: De una sola pieza, con puntas en diagonal, con 1 ojal y 2 botones para ajustar, con doble costura.

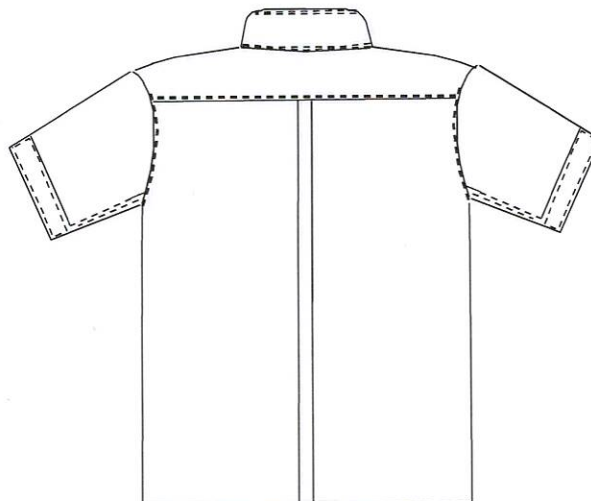
Botones de repuesto: 2 en la parte inferior de la aletilla (1 para cuello y 1 para aletilla).

Anexo I

Diseño, Confección y Especificaciones de la Camisa Caballero



Frente



Espalda

Especificaciones:

Tela: 70/65% algodón-30/35% poliéster, peso de la tela 141 g/m² +/- 5%.

Color: Azul Cielo.

Logotipo: Bordado con hilo color azul marino, centrado por arriba del espacio para la bolsa, en un diámetro de 3 cm.

Etiquetas: una para la talla de la prenda y la segunda conteniendo la composición de la tela e instrucciones del cuidado de la prenda. Ambas impresas y centradas, por debajo del pie de cuello.

Cuello: con doble costura, con ojales en cada punta y montado en pie de cuello, este con costura sencilla.

Delantero: Con aletilla de 1" en cada filo delantero, con ojales en el delantero izquierdo y botones de pasta transparente, en delantero derecho y con botones para cada punta de cuello. Doble costura en vita de la aletilla y unión de los delanteros con trasero.

Espalda: Con bata, con pinza tipo fuele de 4 cm. de ancho del tablón, para darle mayor amplitud, con doble costura en unión de bata, con ruedo sobrehilado y dobladillo de ¼", con costura sencilla.

Bolsa: Tipo parche lisa terminada con puntas en diagonal y en delantero superior, lado izquierdo (de la misma tela de la camisa), colocada proporcionalmente entre la unión de los costados y la aletilla, con doble costura.

Manga: Corta, con dobladillo de ¾", con costura doble.

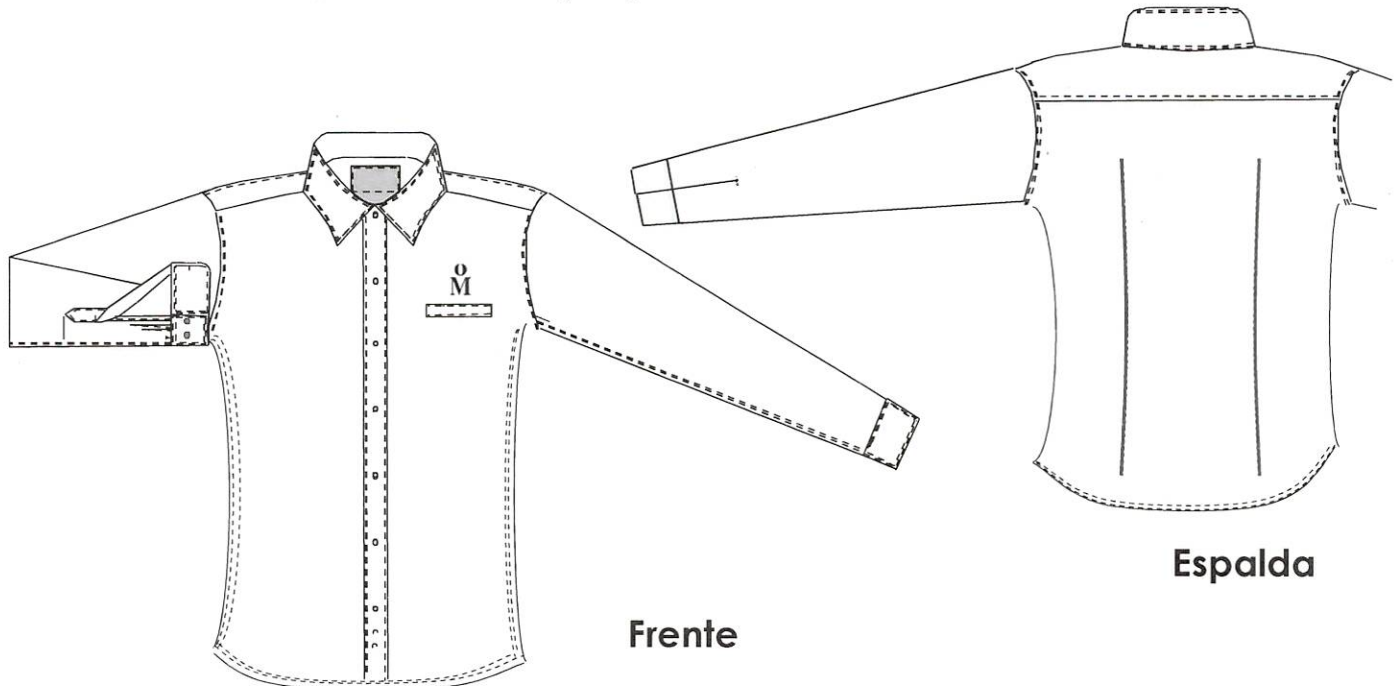
Puño: No aplica.

Botones de repuesto: 2 en la parte inferior de la aletilla (1 para cuello y 1 para aletilla).

Uniforme Administrativo

Anexo I

Diseño, Confección y Especificaciones de la Blusa Dama



Especificaciones:

Uniforme Industrial

Tela: 100% algodón, peso de la tela 164 g/m² +/- 5%.

Color: Azul Cielo.

Logotipo: Bordado con hilo color azul marino, centrado por arriba del espacio para la bolsa, en un diámetro de 3 cm.

Etiquetas: una para la talla de la prenda y la segunda conteniendo la composición de la tela e instrucciones del cuidado de la prenda. Ambas impresas y centradas, por debajo del pie de cuello.

Cuello: con doble costura y montado en pie de cuello, este con costura sencilla.

Delantero: Con aletilla de 1" en cada filo delantero, con ojales en el delantero derecho y botones de pasta transparente, en delantero izquierdo. Doble costura en vista de la aletilla y unión de delanteros con trasero.

Espalda: Con bata, 2 pinzas de cintura en espalda, con doble costura en unión de bata y con ruedo con dobladillo de ¼", con costura sencilla.

Bolsa: Interna, con cintillo (vivo) de 2 cm. de alto, de la misma tela de la blusa, en delantero superior, lado izquierdo, con costura sencilla.

Manga: Larga con aletilla de punta de flecha y 2 pliegues en ruedo de manga larga, terminada con puño y con costura doble.

Puño: De una sola pieza, con puntas en diagonal, con 1 ojal y 2 botones para ajustar, con doble costura.

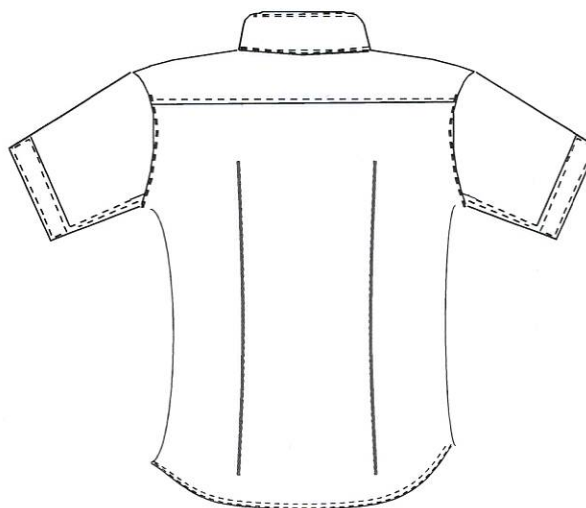
Botones de repuesto: 2 en la parte inferior de la aletilla.

Anexo I

Diseño, Confección y Especificaciones de la Blusa Dama



Frente



Espalda

Especificaciones:

Tela: 100% algodón, peso de la tela 164 g/m² +/- 5%.

Color: Azul Cielo.

Logotipo: Bordado con hilo color azul marino, centrado por arriba del espacio para la bolsa, en un diámetro de 3 cm.

Etiquetas: una para la talla de la prenda y la segunda conteniendo la composición de la tela e instrucciones del cuidado de la prenda. Ambas impresas y centradas, por debajo del pie de cuello.

Cuello: con doble costura y montado en pie de cuello, este con costura sencilla.

Delantero: Con aletilla de 1" en cada filo delantero, con ojales en el delantero derecho y botones de pasta transparente, en delantero izquierdo. Doble costura en vista de la aletilla y unión de delanteros con trasero.

Espalda: Con bata, 2 pinzas de cintura en espalda, con doble costura en unión de bata y con ruedo sobrehilado, dobladillo de ¼", con costura sencilla.

Bolsa: Interna, con cintillo (vivo) de 2 cm. de alto, de la misma tela de la blusa, en delantero superior, lado izquierdo, con costura sencilla.

Manga: Corta, con dobladillo de ¾" y doble costura.

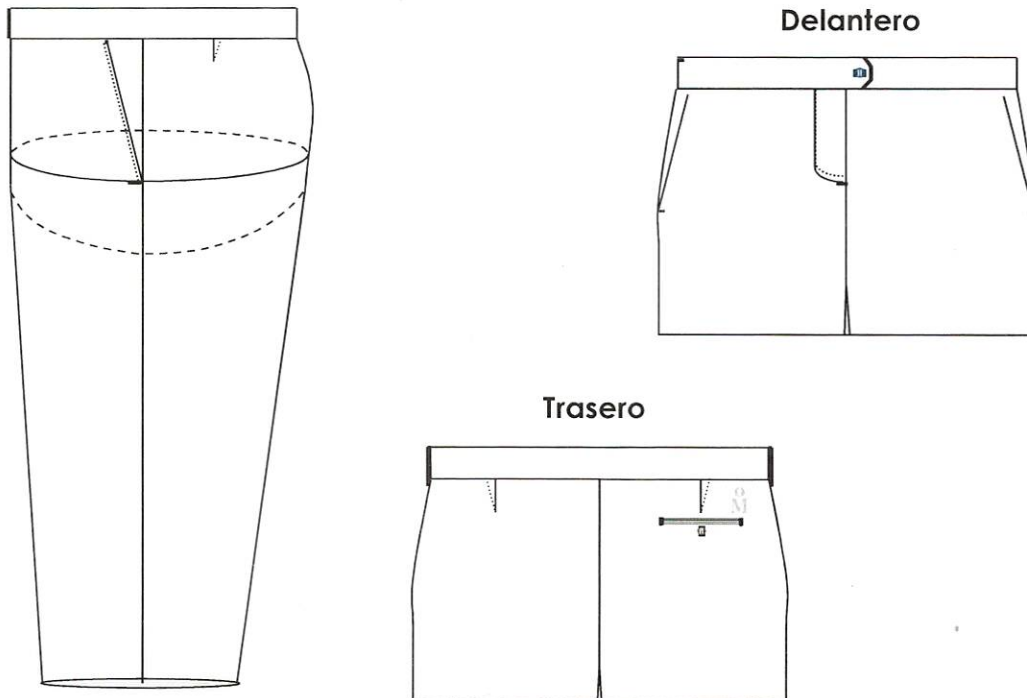
Puño: No aplica.

Botones de repuesto: 2 en la parte inferior de la aletilla.

Uniforme Industrial

Anexo I

Diseño, Confección y Especificaciones del Pantalón de Dama



Especificaciones:

Tela: 100% algodón, peso de la tela 253 g/m² +/- 5%.

Color: Azul Marino

Logotipo: Bordado con hilo color blanco, centrado por arriba del espacio para la bolsa, en un diámetro de 3 cm., centrado entre la pinza trasera derecha y la unión de los costados, por debajo de la pretina (1.5 cm aprox.).

Etiquetas: una para la talla de la prenda y la segunda conteniendo la composición de la tela e instrucciones del cuidado de la prenda. Ambas impresas y centradas en la unión de trasero y por debajo de la pretina.

Pretina: Lisa en toda su circunferencia, con 1 ojal y 1 botón del color de la prenda.

Delanteros: Recto a la cintura o media cintura.

Cierre de delanteros: terminado en "J", de 1" de ancho", con cierre cremallera plástica reforzada y doble costura en tiro delantero y trasero.

Traseros: Con pinzas de ajuste en cada uno, debajo de la pretina.

Bolsa: Con una bolsa diagonal en cada delantero y 1 bolsa trasera interior con ojal y botón.

Botones de repuestos: 2 del color de la tela, colocados en la pretina interna del delantero izquierdo a 5 cm., del botón del cierre de delantero.

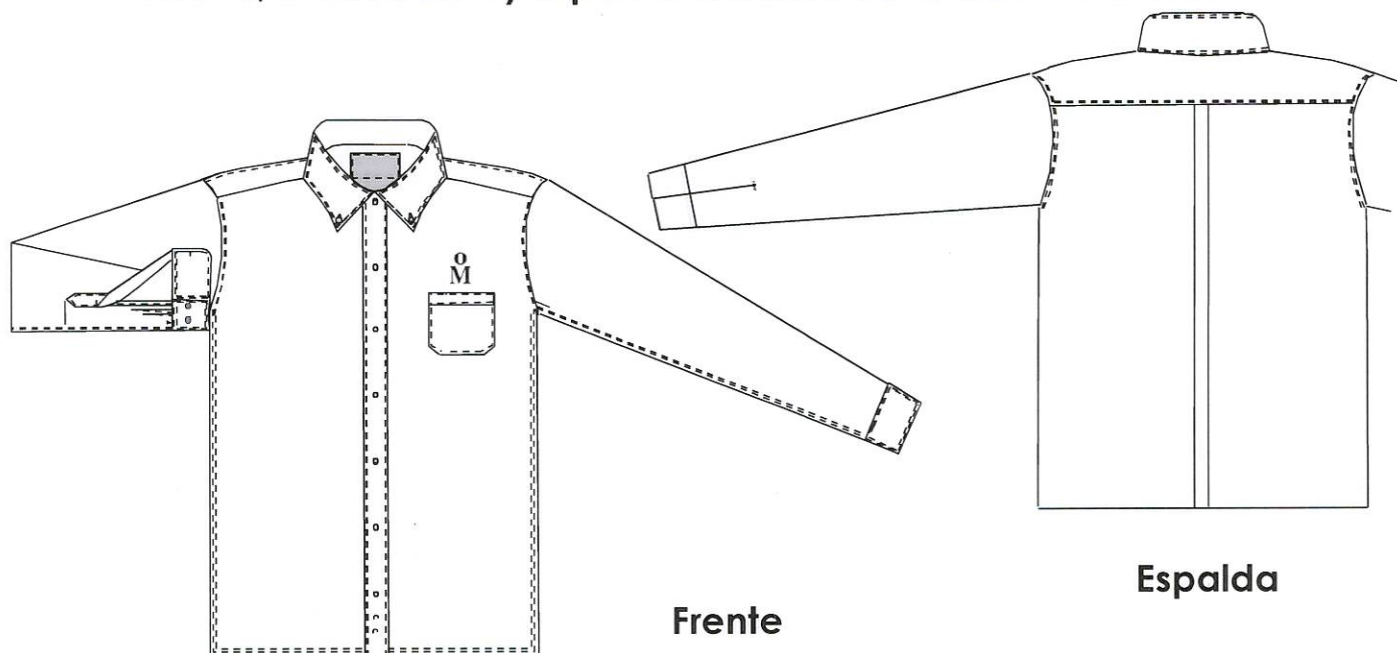
Extremo inferior del pantalón: Sin valenciana, sin dobladillo, solo sobrehilado (terminación orleado).

Tipo de Costura: Orleado y doble costura en entrepierna y costados laterales.

Uniforme Industrial

Anexo I

Diseño, Confección y Especificaciones de la Camisa Caballero



Especificaciones:

Tela: 100% algodón, peso de la tela 164 g/m² +/- 5%.

Color: Azul Cielo

Logotipo: Bordado con hilo color azul marino, centrado por arriba del espacio para la bolsa, en un diámetro de 3 cm.

Etiquetas: una para la talla de la prenda y la segunda conteniendo la composición de la tela e instrucciones del cuidado de la prenda. Ambas impresas y centradas, por debajo del pie de cuello.

Cuello: con doble costura, con ojales en cada punta y montado en pie de cuello, este con costura sencilla.

Delantero: Con aletilla de 1" en cada filo delantero, con ojales en el delantero izquierdo y botones de pasta transparente, en delantero derecho y con botones para cada punta de cuello. Doble costura en vita de la aletilla y unión de los delanteros con trasero.

Espalda: Con bata, con pinza tipo fuelle de 4 cm. de ancho del tablón, para darle mayor amplitud, con doble costura en unión de bata, con ruedo sobrehilado y dobladillo de ¼", con costura sencilla.

Bolsa: Tipo parche terminada con puntas en diagonal y lisa en delantero superior, lado izquierdo (de la misma tela de la camisa), colocada proporcionalmente entre la unión de los costados y la aletilla, con doble costura.

Manga: Larga con aletilla de punta de flecha y 2 pliegues en ruedo de manga larga, terminada con puño y con costura doble.

Puño: De una sola pieza, con puntas en diagonal, con 1 ojal y 2 botones para ajustar, con doble costura.

Botones de repuesto: 2 en la parte inferior de la aletilla (1 para cuello y 1 para aletilla).

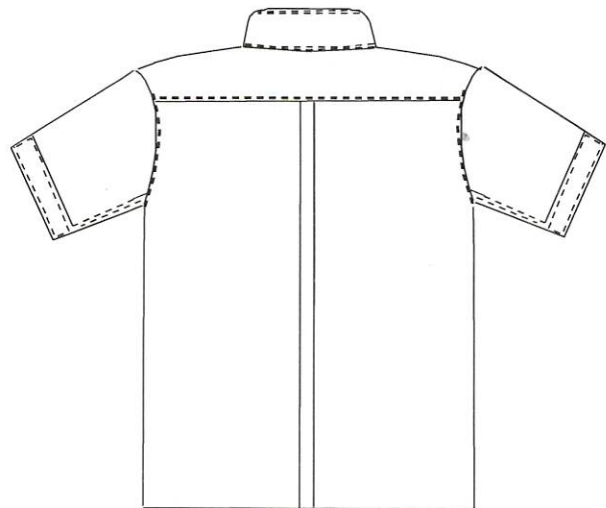
Uniforme Industrial

Anexo I

Diseño, Confección y Especificaciones de la Camisa Caballero



Frente



Espalda

Especificaciones:

Tela: 100% algodón, peso de la tela 164 g/m² +/- 5%.

Color: Azul Cielo.

Logotipo: Bordado con hilo color azul marino, centrado por arriba del espacio para la bolsa, en un diámetro de 3 cm.

Etiquetas: una para la talla de la prenda y la segunda conteniendo la composición de la tela e instrucciones del cuidado de la prenda. Ambas impresas y centradas, por debajo del pie de cuello.

Cuello: con doble costura, con ojales en cada punta y montado en pie de cuello, este con costura sencilla.

Delantero: Con aletilla de 1" en cada filo delantero, con ojales en el delantero izquierdo y botones de pasta transparente, en delantero derecho y con botones para cada punta de cuello. Doble costura en vita de la aletilla y unión de los delanteros con trasero.

Espalda: Con bata, con pinza tipo fuele de 4 cm. de ancho del tablón, para darle mayor amplitud, con doble costura en unión de bata, con ruedo sobrehilado y dobladillo de ¼", con costura sencilla.

Bolsa: Tipo parche terminada con puntas en diagonal y lisa en delantero superior, lado izquierdo (de la misma tela de la camisa), colocada proporcionalmente entre la unión de los costados y la aletilla, con doble costura.

Manga: Corta, con dobladillo de ¾", con costura doble.

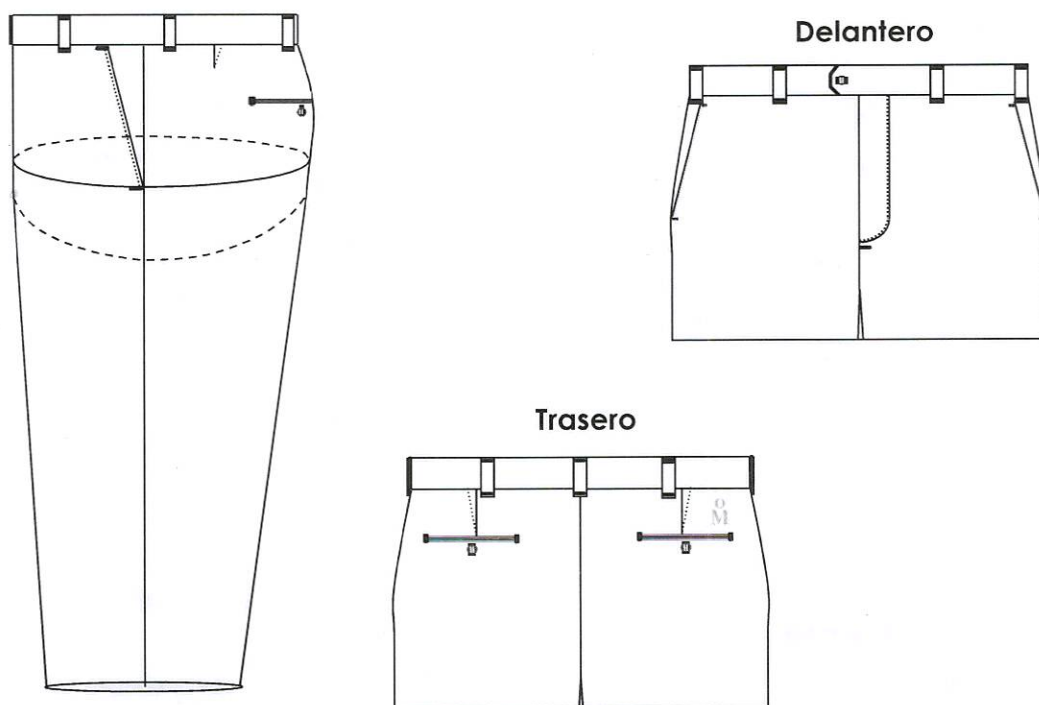
Puño: No aplica.

Botones de repuesto: 2 en la parte inferior de la aletilla (1 para cuello y 1 para aletilla).

Uniforme Industrial

Anexo I

Diseño, Confección y Especificaciones del Pantalón de Caballero



Especificaciones:

Tela: 100% algodón, peso de la tela 253 g/m² +/- 5%.

Color: Azul Marino.

Logotipo: Bordado con hilo color blanco, centrado por arriba del espacio para la bolsa, en un diámetro de 3 cm., centrado entre la pinza trasera derecha y la unión de los costados, por debajo de la pretina (1.5 cm aprox.).

Etiquetas: una para la talla de la prenda y la segunda conteniendo la composición de la tela e instrucciones del cuidado de la prenda. Ambas impresas y centradas en la unión de trasero y por debajo de la pretina.

Pretina: Lisa en toda su circunferencia, con 7 trabas con abertura necesaria para cinturón de 4.0 cm. de ancho. La pretina debe tener un cabillo o pasador en el delantero izquierdo (6 cm) para colocar 1 ojal en el extremo y 1 botón en la parte interior. Además de colocar un 1 botón y 1 ojal en el delantero derecho, ambos deben coincidir.

Delanteros: Recto a la cintura.

Cierre de delanteros: terminado en "J", de 1" de ancho", con cierre cremallera plástica reforzada y doble costura en tiro delantero y trasero.

Traseros: Con pinzas de ajuste en cada uno.

Bolsa: Con una bolsa diagonal en cada delantero y 2 bolsas traseras interiores con ojal y botón.

Botones de repuestos: 2 del color de la tela. Colocados en la pretina interna del delantero derecho a 5 cm., del botón del cierre de delantero.

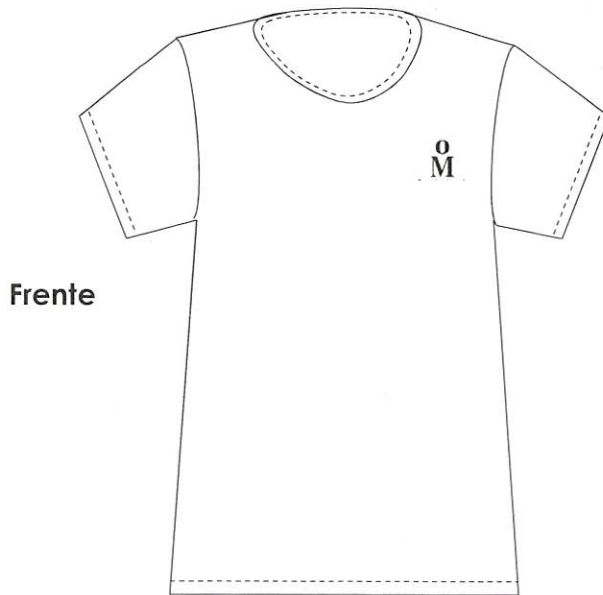
Extremo inferior del pantalón: Sin valenciana, sin dobladillo, solo sobrehilado (terminación orleado).

Tipo de Costura: Orleado y doble costura en entrepierna y costados laterales.

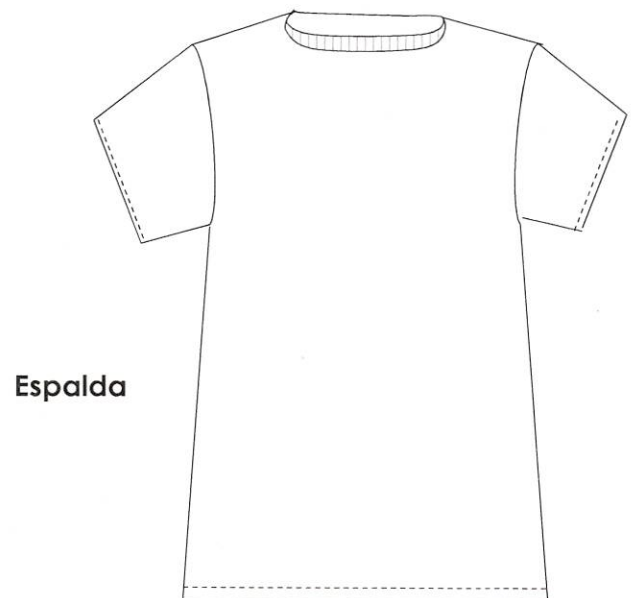
Uniforme Industrial

Anexo I

Diseño, Confección y Especificaciones de la Playera, tipo Industrial



Prendas Complementarias



Especificaciones:

Tela: Tejido tipo chifón 100% algodón, peso de la tela 165 a 200 g/m²

Color: Azul Marino.

Etiquetas: una para la talla de la prenda y la segunda conteniendo la composición de la tela e instrucciones del cuidado de la prenda. Ambas impresas y centradas, por debajo del pie de cuello.

Corte: Tipo recto.

Cuello: Tipo redondo

Logotipo: Bordado con hilo color blanco, diámetro de 3 cm.

Para referencia de la colocación del logotipo, este deberá de quedar por arriba del espacio para la bolsa, sin embargo, esta prenda es SIN BOLSA.

Anexo I

Diseño, Confección y Especificaciones de la Chamarra, tipo Industrial

Prendas Complementarias



Especificaciones:

Tela: 100% algodón, peso de la tela 253 g/m² +/- 5%.

Color: Azul Marino

Etiquetas: una para la talla de la prenda y la segunda conteniendo la composición de la tela e instrucciones del cuidado de la prenda. Ambas impresas y centradas, por debajo del pie de cuello.

Forro: Tipo polar.

Corte: Tipo recta y lisa.

Puños: Elástico, forrados de la misma tela de la chamara

Cintura: Parte trasera con elástico, en el frente deberá ser corte recto

Cierre de delanteros: Con cremallera plástica reforzada, color azul marino.

Logotipo: Bordado con hilo color blanco, en un diámetro de 3 cm.,

Para referencia de la colocación del logotipo, este deberá de quedar por arriba del espacio para la bolsa, sin embargo, esta prenda es SIN BOLSA.

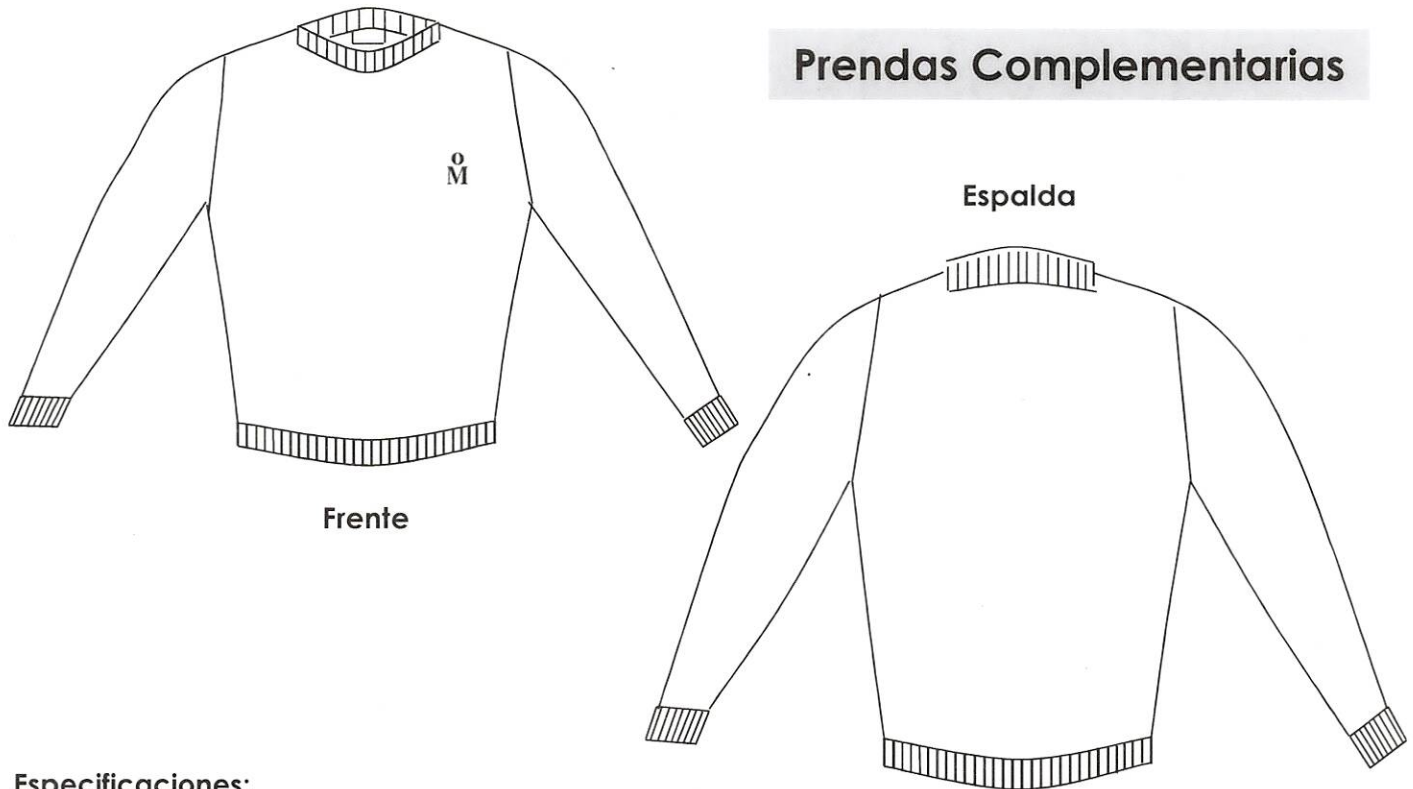
Cuello: tipo deportivo

Cubierta de Cierre: 4 parches de velcro, distribuidos a lo largo del mismo.

Anexo I

Diseño, Confección y Especificaciones de la Sudadera, tipo Industrial

Prendas Complementarias



Especificaciones:

Tela: Felpa 100% algodón, pre-encogida (estabilizada) de tejido de punto. Para la felpa debe ser como mínimo de 250 g/m² y un máximo de 270 g/m².

Color: Azul Marino.

Etiquetas: una para la talla de la prenda y la segunda conteniendo la composición de la tela e instrucciones del cuidado de la prenda. Ambas impresas y centradas, por debajo del pie de cuello.

Corte: Manga larga, recta, lisa.

Logotipo: Bordado con hilo color blanco, en un diámetro de 3 cm.

Para referencia de la colocación del logotipo, este deberá de quedar por arriba del espacio para la bolsa, sin embargo, esta prenda es SIN BOLSA.

Cuello: redondo con elástico tipo cárdigan

Cintura y puños : Elástico tipo cárdigan

Anexo I

Diseño, Confección y Especificaciones de la Bata, tipo Industrial

Prendas Complementarias



Especificaciones:

Tela: 100% algodón, peso de la tela 253 g/m² +/- 5%.

Color: Azul Marino.

Etiquetas: una para la talla de la prenda y la segunda conteniendo la composición de la tela e instrucciones del cuidado de la prenda. Ambas impresas y centradas, por debajo del pie de cuello.

Corte: Tipo recto.

Tipo de Costura: Tipo cadeneta y de seguridad, reforzada para cerrar toda la prenda; doble costura en cuello, puños y mangas; sencilla recta en vistas.

Espalda: Una sola pieza y en la parte inferior al centro una abertura tipo aletilla.

Cuello: Formal sin botones.

Puños en Manga: terminación lisa sin botones.

Logotipo: Bordado con hilo color blanco, diámetro de 3 cm., por arriba del espacio para la bolsa.

Cierre de Delanteros: Al frente con botones de color a la tela, dobladillo con costura recta y con línea cubre botonera, terminación orleado.

Botones: Deberán ir cocidos.

El cierre de delanteros: Para dama será de lado izquierdo y para caballero lado derecho.

Repuestos: 2 botones de repuesto, para la línea ojhalera.

Bolsa superior: tipo parche terminada con puntas en diagonal y de la misma tela de confección en el delantero izquierdo superior.

Aberturas verticales: Debe llevar dos de 18 cm cada una, con vista y contravista, para meter las manos a las bolsas del pantalón.

Anexo I

Diseño, Confección y Especificaciones del Cinturón

Prendas Complementarias

Pasador



Especificaciones:

- Longitud de 150 cm.
- Ancho de 4 cm.
- De poliuretano, recubierta de tela.
- Reforzada de listón de nylon, cosido en toda su circunferencia.
- Pasador de nylon, ubicado cerca de la hebilla, de 2.5 cm.

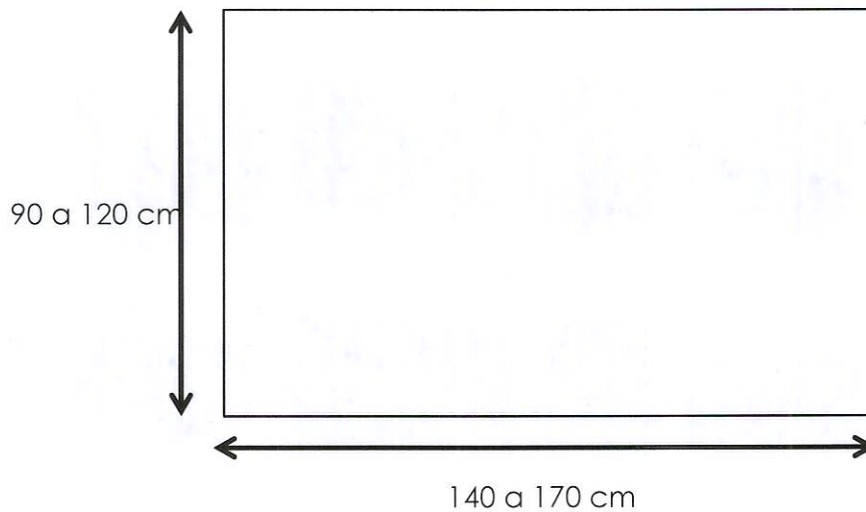
Hebilla plástica tipo militar, similar a la que se presenta en las imágenes:

- Dimensiones de hebilla: de 4.5 a 4.0 cm., de ancho y 6.0 cm de largo.
- Deberá ser libre de metal, en su contenido y composición.

Anexo I

Diseño, Confección y Especificaciones de la Toalla

Prendas Complementarias



Especificaciones:

- Tela 100 % algodón
- Medidas: rango de 90 a 120 cm de ancho y de 140 a 170 cm de largo
- Color: Beige, Café, Verde Militar o similar **(NO BLANCO)**

ANEXO I
REQUERIMIENTOS GENERALES

1. Propuesta Técnica:

Dentro de la propuesta técnica el participante deberá:

- a) Presentar una muestra física de cada una de las siguientes prendas de acuerdo a los diseños establecidos en este Anexo I:
 - Camisa de Caballero manga larga
 - Camisa de Caballero manga corta
 - Pantalón de Caballero
 - Blusa de Dama manga larga
 - Blusa de Dama manga corta
 - Pantalón de Dama
- b) Las prendas deberán ser identificadas, con los datos del proveedor y de la prenda.
- c) Las prendas deberán ser confeccionadas con tela pre lavada y no deberán decolorarse con las lavadas.
- d) Entregar las fichas técnicas de las telas del fabricante con las que se confeccionarán cada una de las prendas, debiendo contener las características solicitadas, esto con la finalidad de validar que cumple con las especificaciones de este Anexo I.
- e) La ficha técnica deberá contar membrete y datos del fabricante.
- f) Presentar muestrario de telas de los diferentes tonos de los colores que se especifican en este Anexo I, con el fin de verificar el tono con el que serán fabricados los uniformes.

2. Proveedor adjudicado:

El proveedor adjudicado deberá:

- a) Entregar muestras, con las que se confeccionará las prendas para cada talla, de acuerdo a lo siguiente:

Prenda	Corridas por cada talla
Camisa de Caballero m/larga	3
Pantalón de Caballero	3
Blusa de Dama m/larga	3
Pantalón de Dama	3
Playera	3
Sudadera	3
Chamarra	1
Bata Caballero	1
Bata Dama	1
Toalla	1
Cinturón	1

- b) Entregar las muestras dentro de los 5 primeros días hábiles, posteriores al fallo.
- c) Entregar tablas de dimensiones de cada una de las prendas en todas sus tallas, con la finalidad de que la Entidad verifique, valide y en su caso adecue las dimensiones de las tallas con las que se fabricarán los uniformes.

Ejemplo:

Tallas de dimensiones de pantalón para caballero (cm.)

Talla	Cintura	Tiro delantero	Tiro trasero	Largo
Cada una de las tallas				

Tallas de dimensiones de pantalón para dama (cm.)

Talla	Cintura	Tiro delantero	Tiro trasero	Largo
Cada una de las tallas				

Tallas de dimensiones de blusa para dama (cm.)

Talla	Espalda	Contorno torácico	Largo del talle	Longitud de la manga	Longitud de puño cerrado
Cada una de las tallas					

Tallas de dimensiones de camisa para caballero (cm.)

Talla	Espalda	Contorno torácico	Largo del talle	Longitud de la manga	Longitud de puño cerrado
Cada una de las tallas					

NOTAS:

1. El contenido de la tabla es enunciativo más no limitativo y deberá incluirse todas las prendas solicitadas, incluyendo las características de cada una.
2. Con las corridas de las muestras validadas, se realizará la toma de tallas de los trabajadores de la Entidad, una vez concluida se enviará al proveedor adjudicado el requerimiento por tallas.
3. Condiciones Generales.
 - a) El periodo de entrega de las prendas será de 45 días naturales, posteriores a que el proveedor adjudicado reciba vía correo electrónico por parte de la Gerencia de Relaciones Industriales, la información del requerimiento de tallas por prenda.
 - b) El proveedor deberá entregar las prendas empaquetadas en bolsas de plástico (5 piezas por bolsa) etiquetadas, especificando prenda, género y talla, éstas se deberán empaquetar dentro de cajas de cartón, debidamente selladas y etiquetadas, especificando el contenido.
 - c) La Entidad con base a las tablas de dimensiones validadas, verificará las corridas entregadas, para lo cual se considerará únicamente una tolerancia de +/- 0.5 centímetros.
 - d) Las prendas al momento de la entrega y hasta 10 días hábiles, estarán sujetas a verificación, aquellas que estén fuera de la tolerancia o no cumplan con lo establecido en este Anexo I o contengan defecto, se rechazarán, debiendo el proveedor de corregir y entregar nuevamente las prendas en un plazo no mayor a 5 días hábiles, a partir de la notificación de rechazo por parte de la Gerencia de Relaciones Industriales.

CASA DE MONEDA DE MEXICO

ANEXO I

Relación de Requisiciones Uniformes para Personal Operativo 2018

Partida	Requisición	Descripción	Cantidad	U.M.
1	18002204	Camisa para Dama 70/65% Algodón - 30/35% Poliéster, Manga Larga. Color Marino; Bordado CECA en col	33	PZ
2	18002205	Camisa para Dama 70/65% Algodón - 30/35% Poliéster, Manga Corta. Color Marino; Bordado CECA en col	22	PZ
3	18002226	Pantalón para Dama 100% Algodón, Corte Cintura. Color Beige; Bordado CECA en color Azul Marino	33	PZ
4	18002206	Camisa para Caballero 70/65% Algodón - 30/35% Poliéster, Manga Larga. Color Marino; Bordado CECA e	132	PZ
5	18002207	Camisa para Caballero 70/65% Algodón - 30/35% Poliéster, Manga Corta. Color Marino; Bordado CECA e	88	PZ
6	18002208	Pantalón para Caballero 100% Algodón, Corte Cintura. Color Beige; Bordado CECA en color Azul Ma	132	PZ
7	18002209	Camisa para Dama 70/65% Algodón - 30/35% Poliéster, Manga Larga. Color Azul Cielo; Bordado CECA en	195	PZ
8	18002210	Camisa para Dama 70/65% Algodón - 30/35% Poliéster, Manga Corta. Color Azul Cielo; Bordado CECA en	130	PZ
9	18002211	Camisa para Caballero 70/65% Algodón - 30/35% Poliéster, Manga Larga. Color Azul Cielo; Bordado CE	153	PZ
10	18002212	Camisa para Caballero 70/65% Algodón - 30/35% Poliéster, Manga Corta. Color Azul Cielo; Bordado CEC	102	PZ
11	18002213	Camisa para Dama 100% Algodón, Manga Larga. Color Azul Cielo; Bordado CECA en color Azul Marino	168	PZ
12	18002214	Camisa para Dama 100% Algodón, Manga Corta. Color Azul Cielo; Bordado CECA en color Azul Marino	80	PZ
13	18002215	Pantalón para Dama 100% Algodón, Corte Cintura. Color azul marino; Bordado CECA en color blanco	366	PZ
14	18002216	Camisa para Caballero 100% Algodón, Manga Larga. Color Azul Cielo; Bordado CECA en color Azul Marin	2010	PZ
15	18002217	Camisa para Caballero 100% Algodón, Manga Corta. Color Azul Cielo; Bordado CECA en color Azul Marin	304	PZ
16	18002218	Pantalón para Caballero 100% Algodón, Color Azul marino; Bordado CECA en color blanco	2163	PZ
17	18002219	Playera Unisex 100% Algodón, Color Azul Marino; Bordado CECA en color Blanco	2685	PZ
18	18002220	Sudadera de Felpa Unisex 100% Algodón, Color Azul Marino; Bordado CECA en color Blanco	537	PZ
19	18002221	Bata de Trabajo para Dama 100% Algodón, Color Azul Marino; Bordado CECA en color Blanco	34	PZ
20	18002222	Bata de Trabajo para Caballero 100% Algodón, Color Azul Marino; Bordado CECA en color Blanco	80	PZ
21	18002223	Chamarras de Trabajo Unisex, Color Azul Marino; Bordado CECA en color Blanco	124	PZ
22	18002224	Toalla de Baño Completo	537	PZ
23	18002225	Cinturón con Hebilla Plástica	1446	PZ