

# Dirección Corporativa de Administración

"Año del Centenario de la Promulgación de la  
Constitución Política de los Estados Unidos Mexicanos"



Oficio no. GRI/0322/2017  
San Luis Potosí, S.L.P., a 19 de junio de 2017  
4C.21.1.2  
Asunto: Anexo I, Uniforme de Trabajo

Ricardo José D. Ruíz Freyre  
Gerente de Adquisiciones y Obra Pública  
Presente.

En relación al uniforme de trabajo, para el personal de la Entidad, me permito atentamente adjuntar las especificaciones y condiciones, que deberá observar el proveedor (Anexo I).

Anexo I (Contenido)	Solicitud Máximo	Descripción
I.I Diseño Uniforme Supervisión I.II Diseño Uniforme Industrial I.III Diseño Prendas Complementarias I.IV Requerimientos Generales	21212	Camisa para Dama m/larga. color Marino
	21214	Camisa para Dama m/corta. color Marino
	21215	Pantalón para Dama color Caki
	21216	Camisa para Caballero m/larga. color Marino
	21217	Camisa para Caballero m/corta. color Marino
	21218	Pantalón para Caballero color Caki
	21219	Camisa para Dama m/larga. color Azul Cielo
	21220	Camisa para Dama m/corta. color Azul Cielo
	21222	Pantalón para Dama color azul marino
	21223	Camisa para Caballero m/larga. color Azul Cielo
	21224	Camisa para Caballero m/corta color Azul Cielo
	21225	Pantalón para Caballero color azul marino
	21226	Playera Unisex color Azul Marino;
	21227	Sudadera de Felpa Unisex 100% Algodón, color Azul Marino
	21228	Chamarra de Trabajo Unisex, color Azul Marino
21229	Toalla de Baño Completo	
21230	Cinturón con Hebilla Plástica	

Sin otro particular, agradezco de antemano su atención.

Atentamente

Lic. Ana Lilia López Sandoval Quezada Burgos  
Gerente de Relaciones Industriales



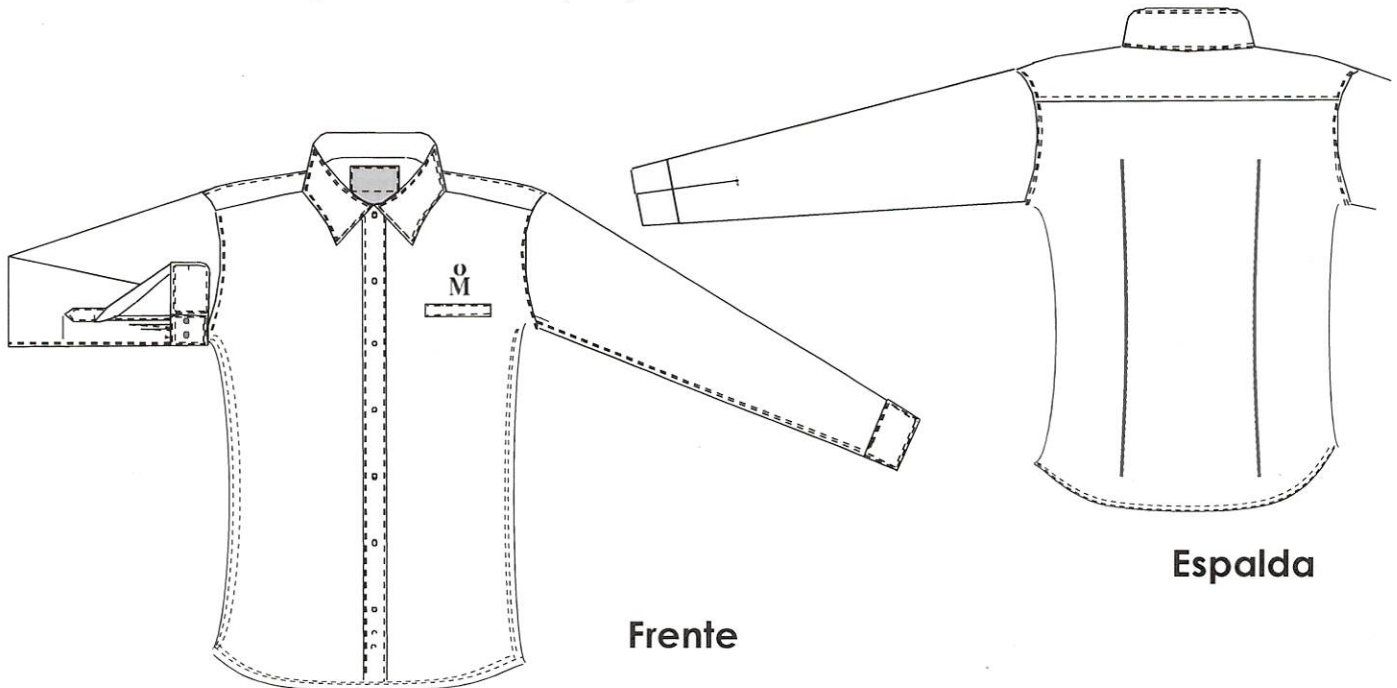
Ccp.  
Lic. José Erwin Canseco Ponce.- Subdirector Corporativo de Recursos Humanos.  
Lic. Salomón Kuri Contreras.- Subdirector Corporativo de Recursos Materiales.  
Consecutivo.

DCR/

Av. C.F.E. No. 200 Mz. 50 Esq. Eje 124 Zona Industrial  
1ª sección C.P. 78395 San Luis Potosí, SLP  
Tel:(+52) 444 834 6000  
www.gob.mx/cmm

## Anexo I

### Diseño, Confección y Especificaciones de la Blusa Dama



#### Especificaciones:

#### Uniforme Supervisión

**Tela:** 70/65% algodón-30/35% poliéster, peso de la tela 141 g/m<sup>2</sup> +/- 5%.

**Color:** Azul Marino.

**Logotipo:** Bordado con hilo color blanco, centrado por arriba del espacio para la bolsa, en un diámetro de 3 cm.

**Etiquetas:** una para la talla de la prenda (bordada) y la segunda conteniendo la composición de la tela e instrucciones del cuidado de la prenda (impresa). Ambas centradas, por debajo del pie de cuello.

**Cuello:** con doble costura y montado en pie de cuello, este con costura sencilla.

**Delantero:** Con aletilla de 1" en cada filo delantero, con ojales en el delantero derecho y botones de pasta del color de la tela, en delantero izquierdo. Doble costura en vista de la aletilla y unión de delanteros con trasero.

**Espalda:** Con bata, 2 pinzas de cintura en espalda, con doble costura en unión de bata y con ruedo con dobladillo de ¼", con costura sencilla.

**Bolsa:** Interna, con cintillo (vivo) de 2 cm. de alto, de la misma tela de la blusa, en delantero superior, lado izquierdo, con costura sencilla.

**Manga:** Larga con aletilla de punta de flecha y 2 pliegues en ruedo de manga larga, terminada con puño y con costura doble.

**Puño:** De una sola pieza, con puntas en diagonal, con 1 ojal y 2 botones para ajustar, con doble costura.

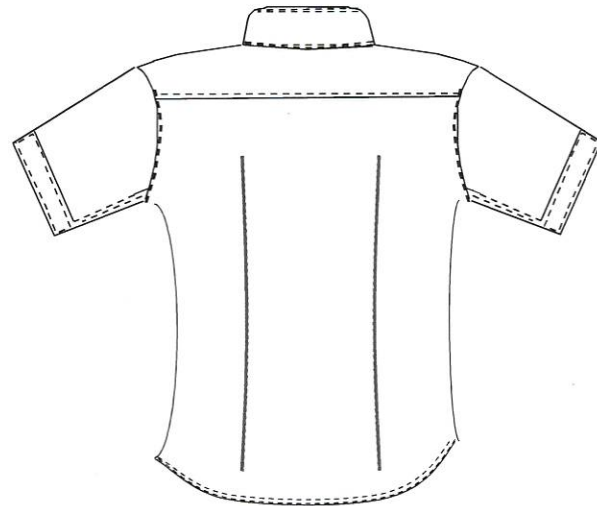
**Botones de repuesto:** 2 en la parte inferior de la aletilla. ( 1 para cuello y 1 para aletilla).

## Anexo I

### Diseño, Confección y Especificaciones de la Blusa Dama



Frente



Espalda

#### Especificaciones:

#### Uniforme Supervisión

**Tela:** 70/65% algodón-30/35% poliéster, peso de la tela 141 g/m<sup>2</sup> +/- 5%.

**Color:** Azul Marino.

**Logotipo:** Bordado con hilo color blanco, centrado por arriba del espacio para la bolsa, en un diámetro de 3 cm.

**Etiquetas:** una para la talla de la prenda (bordada) y la segunda conteniendo la composición de la tela e instrucciones del cuidado de la prenda (impresa). Ambas centradas, por debajo del pie de cuello.

**Cuello:** con doble costura y montado en pie de cuello, este con costura sencilla.

**Delantero:** Con aletilla de 1" en cada filo delantero, con ojales en el delantero derecho y botones de pasta del color de la tela, en delantero izquierdo. Doble costura en vista de la aletilla y unión de delanteros con trasero.

**Espalda:** Con bata, 2 pinzas de cintura en espalda, con doble costura en unión de bata y con ruedo sobrehilado, dobladillo de ¼", con costura sencilla.

**Bolsa:** Interna, con cintillo (vivo) de 2 cm. de alto, de la misma tela de la blusa, en delantero superior, lado izquierdo, con costura sencilla.

**Manga:** Corta, con dobladillo de ¾" y doble costura.

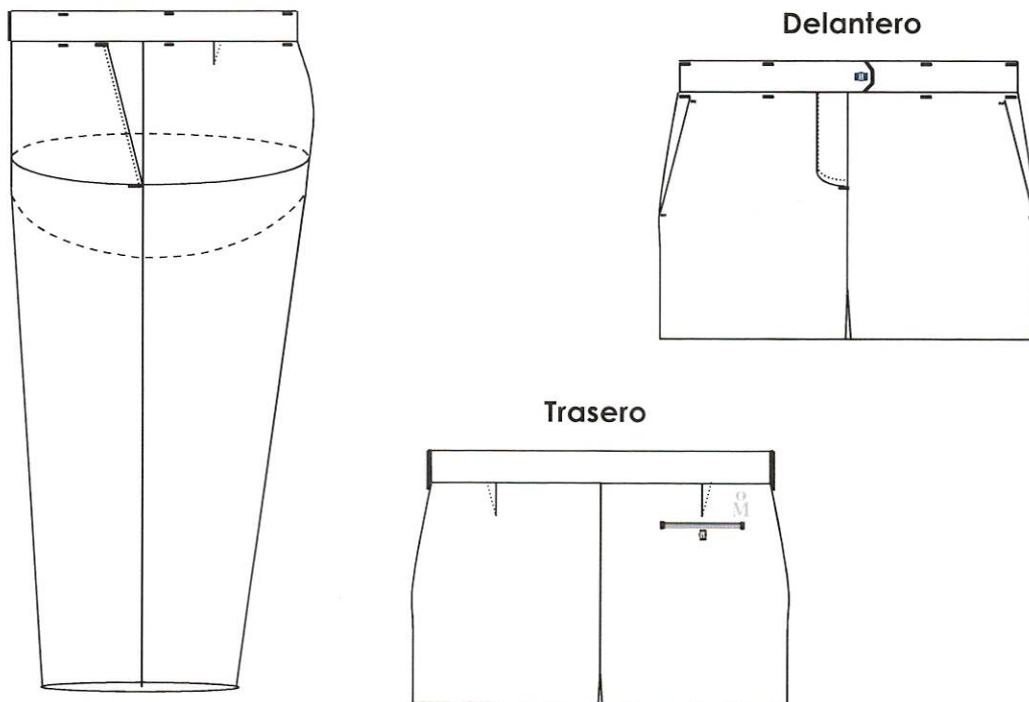
**Puño:** No aplica.

**Botones de repuesto:** 2 en la parte inferior de la aletilla.



## Anexo I

### Diseño, Confección y Especificaciones del Pantalón de Dama



#### Especificaciones:

**Tela:** 100% algodón, peso de la tela 253 g/m<sup>2</sup> +/- 5%.

**Color:** Beige

**Logotipo:** Bordado con hilo color azul marino, centrado por arriba del espacio para la bolsa, en un diámetro de 3 cm., centrado entre la pinza trasera derecha y la unión de los costados, por debajo de la pretina (1.5 cm aprox.).

**Etiquetas:** una para la talla de la prenda (bordada) y la segunda conteniendo la composición de la tela e instrucciones del cuidado de la prenda (impresa). Ambas centradas en la unión de trasero y por debajo de la pretina.

**Pretina:** Lisa en toda su circunferencia, con 1 ojal y 1 botón del color de la prenda.

**Delanteros:** Recto a la cintura o media cintura.

**Cierre de delanteros:** terminado en "J", de 1" de ancho", con cierre cremallera plástica reforzada y doble costura en tiro delantero y trasero.

**Traseros:** Con pinzas de ajuste en cada uno, debajo de la pretina.

**Bolsa:** Con una bolsa diagonal en cada delantero y 1 bolsa trasera interior con ojal y botón.

**Botones de repuestos:** 2 del color de la tela, colocados en la pretina interna del delantero izquierdo a 5 cm., del botón del cierre de delantero.

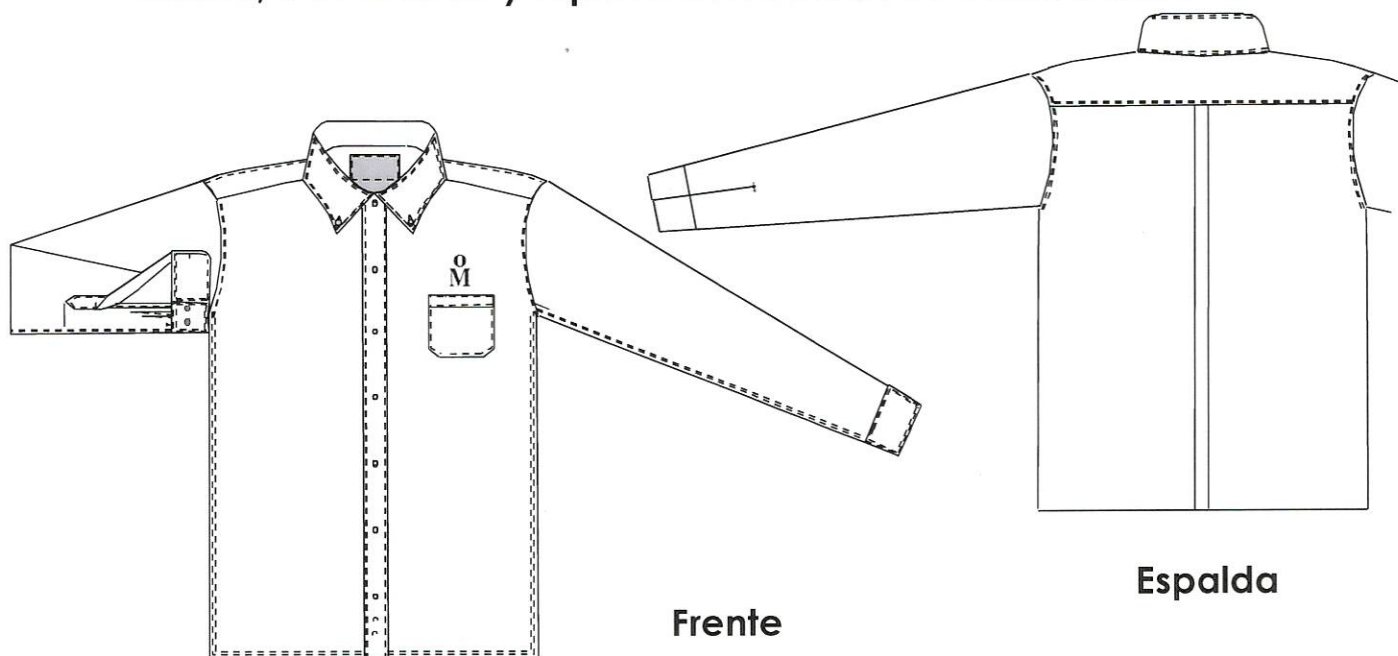
**Extremo inferior del pantalón:** Sin valenciana, sin dobladillo, solo sobrehilado (terminación orleado).

**Tipo de Costura:** Orleado y doble costura en entrepierna y costados laterales.

**Uniforme Supervisión**

## Anexo I

### Diseño, Confección y Especificaciones de la Camisa Caballero



#### Especificaciones:

#### Uniforme Supervisión

**Tela:** 70/65% algodón-30/35% poliéster, peso de la tela 141 g/m<sup>2</sup> +/- 5%.

**Color:** Azul Marino.

**Logotipo:** Bordado con hilo color blanco, centrado por arriba del espacio para la bolsa, en un diámetro de 3 cm.

**Etiquetas:** una para la talla de la prenda (bordada) y la segunda conteniendo la composición de la tela e instrucciones del cuidado de la prenda (impresa). Ambas centradas, por debajo del pie de cuello.

**Cuello:** con doble costura, con ojales en cada punta y montado en pie de cuello, este con costura sencilla.

**Delantero:** Con aletilla de 1" en cada filo delantero, con ojales en el delantero izquierdo y botones de pasta del color de la tela, en delantero derecho y con botones para cada punta de cuello. Doble costura en vita de la aletilla y unión de los delanteros con trasero.

**Espalda:** Con bata, con pinza tipo fuele de 4 cm. de ancho del tablón, para darle mayor amplitud, con doble costura en unión de bata, con ruedo sobrehilado y dobladillo de ¼", con costura sencilla.

**Bolsa:** Tipo parche lisa en delantero superior, lado izquierdo (de la misma tela de la camisa), colocada proporcionalmente entre la unión de los costados y la aletilla, con doble costura.

**Manga:** Larga con aletilla de punta de flecha y 2 pliegues en ruedo de manga larga, terminada con puño y con costura doble.

**Puño:** De una sola pieza, con puntas en diagonal, con 1 ojal y 2 botones para ajustar, con doble costura.

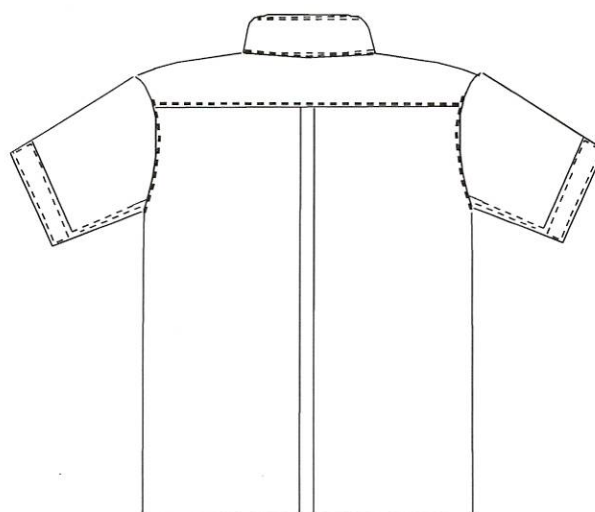
**Botones de repuesto:** 2 en la parte inferior de la aletilla ( 1 para cuello y 1 para aletilla).

## Anexo I

### Diseño, Confección y Especificaciones de la Camisa Caballero



Frente



Espalda

#### Especificaciones:

#### Uniforme Supervisión

**Tela:** 70/65% algodón-30/35% poliéster, peso de la tela 141 g/m<sup>2</sup> +/- 5%.

**Color:** Azul Marino.

**Logotipo:** Bordado con hilo color blanco, centrado por arriba del espacio para la bolsa, en un diámetro de 3 cm.

**Etiquetas:** una para la talla de la prenda (bordada) y la segunda conteniendo la composición de la tela e instrucciones del cuidado de la prenda (impresa). Ambas centradas, por debajo del pie de cuello.

**Cuello:** con doble costura, con ojales en cada punta y montado en pie de cuello, este con costura sencilla.

**Delantero:** Con aletilla de 1" en cada filo delantero, con ojales en el delantero izquierdo y botones de pasta del color de la tela, en delantero derecho y con botones para cada punta de cuello. Doble costura en vita de la aletilla y unión de los delanteros con trasero.

**Espalda:** Con bata, con pinza tipo fuelle de 4 cm. de ancho del tablón, para darle mayor amplitud, con doble costura en unión de bata, con ruedo sobrehilado y dobladillo de ¼", con costura sencilla.

**Bolsa:** Tipo parche lisa en delantero superior, lado izquierdo (de la misma tela de la camisa), colocada proporcionalmente entre la unión de los costados y la aletilla, con doble costura.

**Manga:** Corta, con dobladillo de ¾", con costura doble.

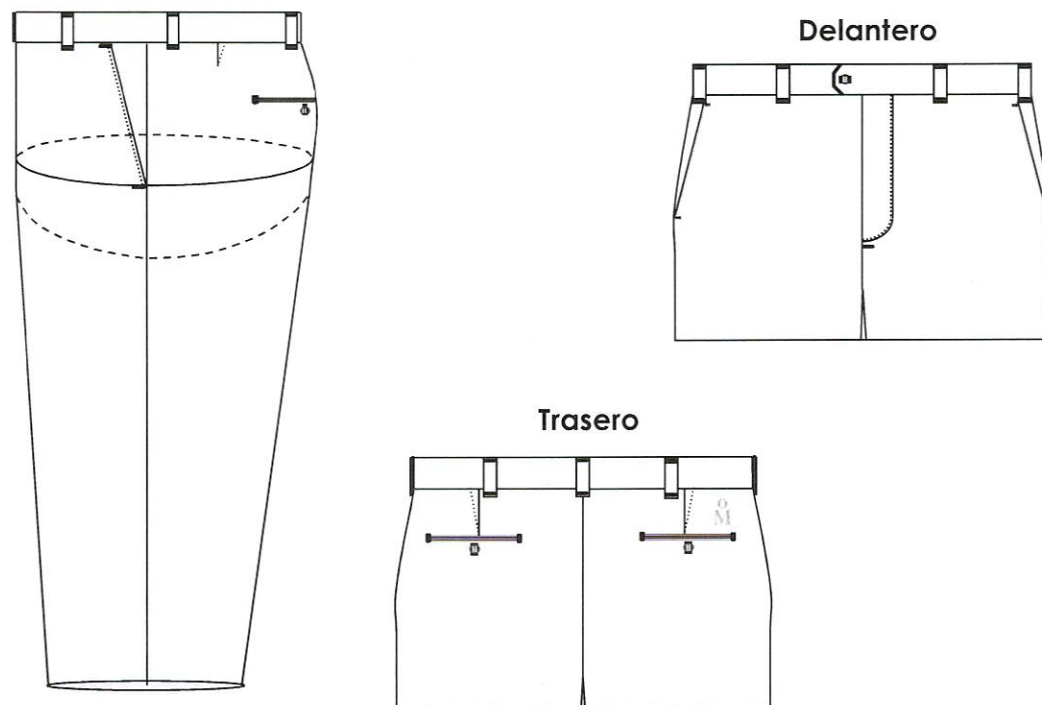
**Puño:** No aplica.

**Botones de repuesto:** 2 en la parte inferior de la aletilla.



## Anexo I

### Diseño, Confección y Especificaciones del Pantalón de Caballero



#### Especificaciones:

**Tela:** 100% algodón, peso de la tela 253 g/m<sup>2</sup> +/- 5%.

**Color:** Beige

**Logotipo:** Bordado con hilo color azul marino, centrado por arriba del espacio para la bolsa, en un diámetro de 3 cm., centrado entre la pinza trasera derecha y la unión de los costados, por debajo de la pretina (1.5 cm aprox.).

**Etiquetas:** una para la talla de la prenda (bordada) y la segunda conteniendo la composición de la tela e instrucciones del cuidado de la prenda (impresa). Ambas centradas en la unión de trasero y por debajo de la pretina.

**Pretina:** Lisa en toda su circunferencia, con 7 trabas con abertura necesaria para cinturón de 4.0 cm. de ancho, con 1 ojal y 1 botón del color de la tela.

**Delanteros:** Recto a la cintura.

**Cierre de delanteros:** terminado en "J", de 1" de ancho", con cierre cremallera plástica reforzada y doble costura en tiro delantero y trasero.

**Traseros:** Con pinzas de ajuste en cada uno.

**Bolsa:** Con una bolsa diagonal en cada delantero y 2 bolsas traseras interiores con ojal y botón.

**Botones de repuestos:** 2 del color de la tela. Colocados en la pretina interna del delantero derecho a 5 cm., del botón del cierre de delantero.

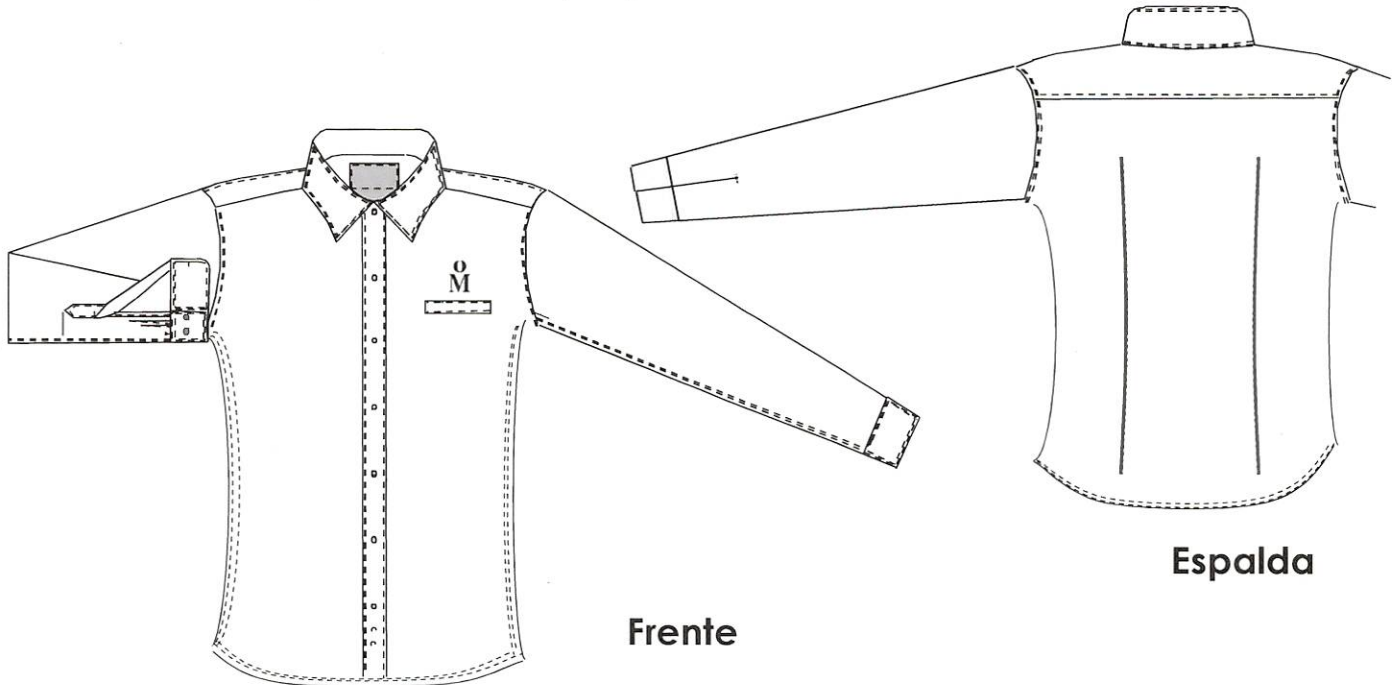
**Extremo inferior del pantalón:** Sin valenciana, sin dobladillo, solo sobrehilado (terminación orleado).

**Tipo de Costura:** Orleado y doble costura en entrepierna y costados laterales.

**Uniforme Supervisión**

## Anexo I

### Diseño, Confección y Especificaciones de la Blusa Dama



#### Especificaciones:

#### Uniforme Industrial

**Tela:** 100% algodón, peso de la tela 164 g/m<sup>2</sup> +/- 5%.

**Color:** Azul Cielo.

**Logotipo:** Bordado con hilo color azul marino, centrado por arriba del espacio para la bolsa, en un diámetro de 3 cm.

**Etiquetas:** una para la talla de la prenda (bordada) y la segunda conteniendo la composición de la tela e instrucciones del cuidado de la prenda (impresa). Ambas centradas, por debajo del pie de cuello.

**Cuello:** con doble costura y montado en pie de cuello, este con costura sencilla.

**Delantero:** Con aletilla de 1" en cada filo delantero, con ojales en el delantero derecho y botones de pasta transparente, en delantero izquierdo. Doble costura en vista de la aletilla y unión de delanteros con trasero.

**Espalda:** Con bata, 2 pinzas de cintura en espalda, con doble costura en unión de bata y con ruedo sobrehilado y con dobladillo de ¼", con costura sencilla.

**Bolsa:** Interna, con cintillo (vivo) de 2 cm. de alto, de la misma tela de la blusa, en delantero superior, lado izquierdo, con costura sencilla.

**Manga:** Larga con aletilla de punta de flecha y 2 pliegues en ruedo de manga larga, terminada con puño y con costura doble.

**Puño:** De una sola pieza, con puntas en diagonal, con 1 ojal y 2 botones para ajustar, con doble costura.

**Botones de repuesto:** 2 en la parte inferior de la aletilla. ( 1 para cuello y 1 para aletilla).

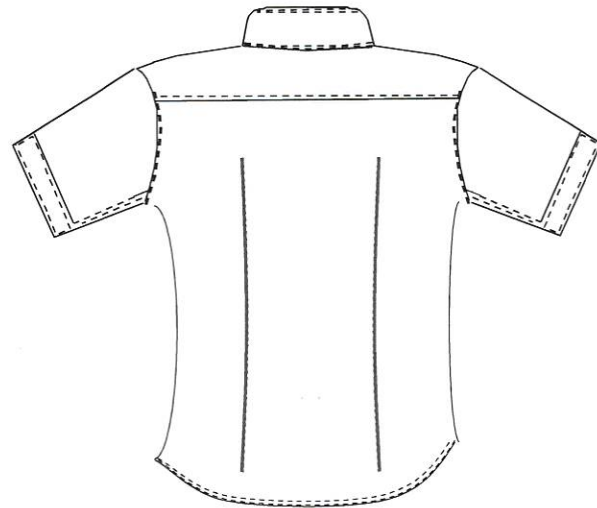


## Anexo I

### Diseño, Confección y Especificaciones de la Blusa Dama



Frente



Espalda

#### Especificaciones:

**Tela:** 100% algodón, peso de la tela 164 g/m<sup>2</sup> +/- 5%.

**Color:** Azul Cielo.

**Logotipo:** Bordado con hilo color azul marino, centrado por arriba del espacio para la bolsa, en un diámetro de 3 cm.

**Etiquetas:** una para la talla de la prenda (bordada) y la segunda conteniendo la composición de la tela e instrucciones del cuidado de la prenda (impresa). Ambas centradas, por debajo del pie de cuello.

**Cuello:** con doble costura y montado en pie de cuello, este con costura sencilla.

**Delantero:** Con aletilla de 1" en cada filo delantero, con ojales en el delantero derecho y botones de pasta transparente, en delantero izquierdo. Doble costura en vista de la aletilla y unión de delanteros con trasero.

**Espalda:** Con bata, 2 pinzas de cintura en espalda, con doble costura en unión de bata y con ruedo sobrehilado y dobladillo de ¼", con costura sencilla.

**Bolsa:** Interna, con cintillo (vivo) de 2 cm. de alto, de la misma tela de la blusa, en delantero superior, lado izquierdo, con costura sencilla.

**Manga:** Corta, con dobladillo de ¾" y doble costura.

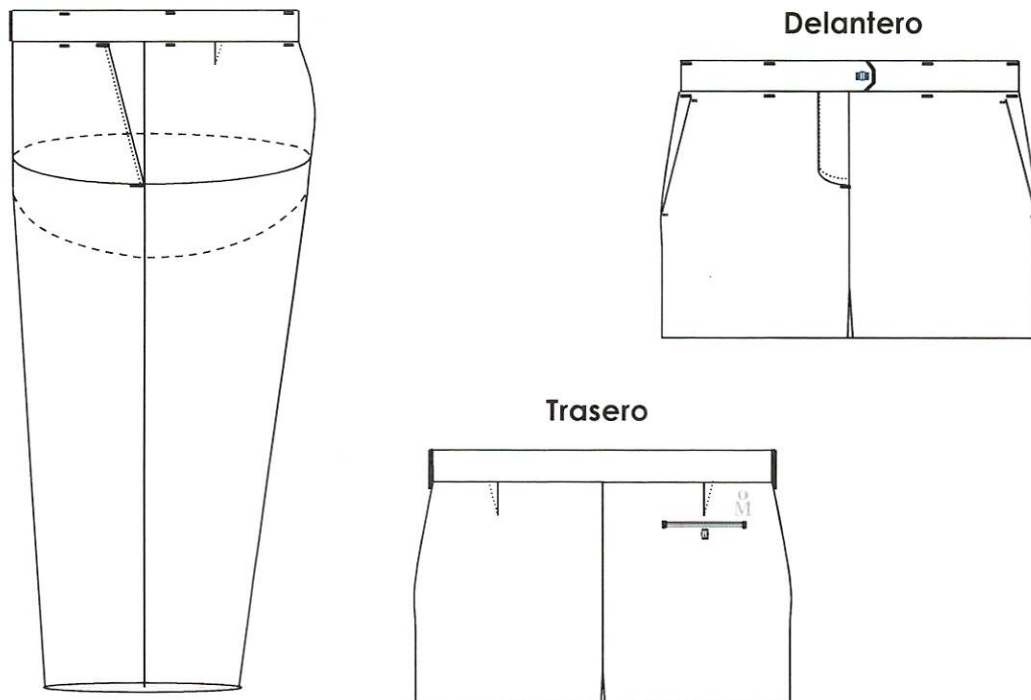
**Puño:** No aplica.

**Botones de repuesto:** 2 en la parte inferior de la aletilla.

## Uniforme Industrial

## Anexo I

### Diseño, Confección y Especificaciones del Pantalón de Dama



#### Especificaciones:

**Tela:** 100% algodón, peso de la tela 253 g/m<sup>2</sup> +/- 5%.

**Color:** Azul Marino

**Logotipo:** Bordado con hilo color blanco, centrado por arriba del espacio para la bolsa, en un diámetro de 3 cm., centrado entre la pinza trasera derecha y la unión de los costados, por debajo de la pretina (1.5 cm aprox.).

**Etiquetas:** una para la talla de la prenda (bordada) y la segunda conteniendo la composición de la tela e instrucciones del cuidado de la prenda (impresa). Ambas centradas en la unión de trasero y por debajo de la pretina.

**Pretina:** Lisa en toda su circunferencia, con 1 ojal y 1 botón del color de la prenda.

**Delanteros:** Recto a la cintura o media cintura.

**Cierre de delanteros:** terminado en "J", de 1" de ancho", con cierre cremallera plástica reforzada y doble costura en tiro delantero y trasero.

**Traseros:** Con pinzas de ajuste en cada uno.

**Bolsa:** Con una bolsa diagonal en cada delantero y 1 bolsa trasera interior con ojal y botón.

**Botones de repuestos:** 2 del color de la tela, colocados en la pretina interna del delantero izquierdo a 5 cm., del botón del cierre de delantero.

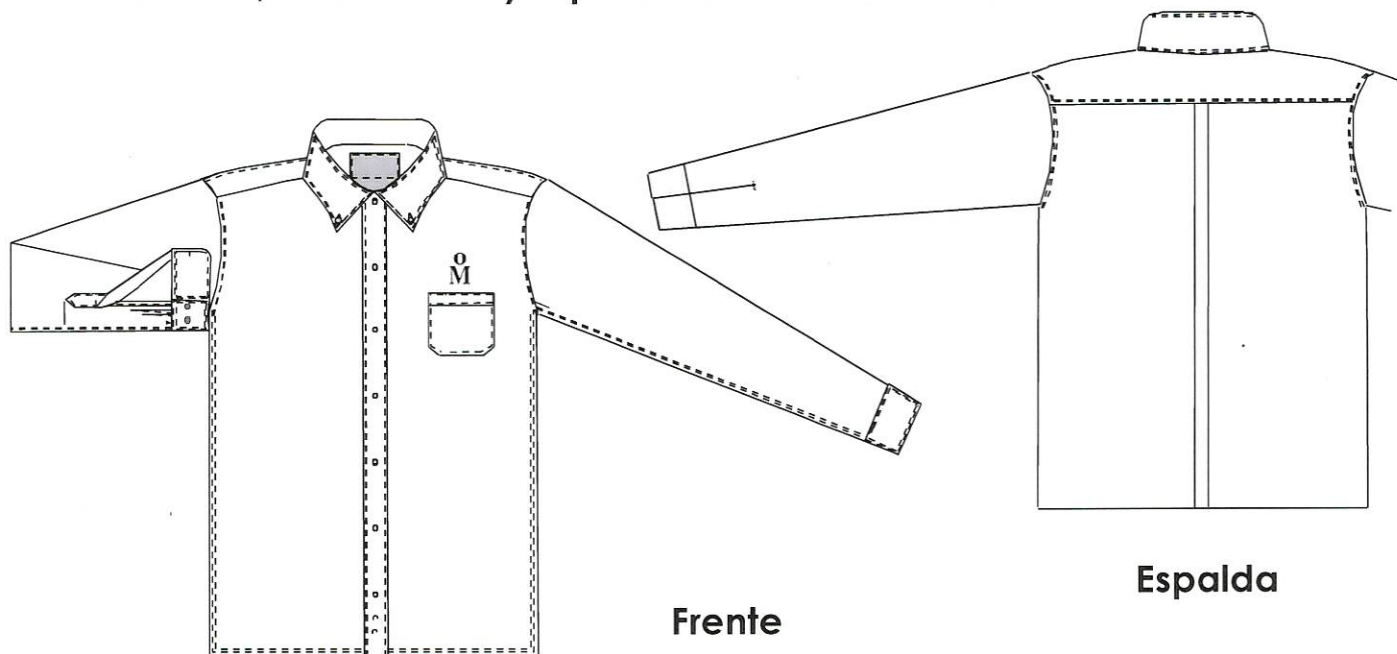
**Extremo inferior del pantalón:** Sin valenciana, sin dobladillo, solo sobrehilado (terminación orleado).

**Tipo de Costura:** Orleado y doble costura en entrepierna y costados laterales.

**Uniforme Industrial**

## Anexo I

### Diseño, Confección y Especificaciones de la Camisa Caballero



#### Especificaciones:

#### Uniforme Industrial

**Tela:** 100% algodón, peso de la tela 164 g/m<sup>2</sup> +/- 5%.

**Color:** Azul Cielo

**Logotipo:** Bordado con hilo color azul marino, centrado por arriba del espacio para la bolsa, en un diámetro de 3 cm.

**Etiquetas:** una para la talla de la prenda (bordada) y la segunda conteniendo la composición de la tela e instrucciones del cuidado de la prenda (impresa). Ambas centradas, por debajo del pie de cuello.

**Cuello:** con doble costura, con ojales en cada punta y montado en pie de cuello, este con costura sencilla.

**Delantero:** Con aletilla de 1" en cada filo delantero, con ojales en el delantero izquierdo y botones de pasta transparente, en delantero derecho y con botones para cada punta de cuello. Doble costura en vista de la aletilla y unión de los delanteros con trasero.

**Espalda:** Con bata, con pinza tipo fuelle de 4 cm. de ancho del tablón, para darle mayor amplitud, con doble costura en unión de bata, con ruedo sobrehilado y dobladillo de ¼", con costura sencilla.

**Bolsa:** Tipo parche lisa en delantero superior, lado izquierdo (de la misma tela de la camisa), colocada proporcionalmente entre la unión de los costados y la aletilla, con doble costura.

**Manga:** Larga con aletilla de punta de flecha y 2 pliegues en ruedo de manga larga, terminada con puño y con costura doble.

**Puño:** De una sola pieza, con puntas en diagonal, con 1 ojal y 2 botones para ajustar, con doble costura.

**Botones de repuesto:** 2 en la parte inferior de la aletilla ( 1 para cuello y 1 para aletilla).

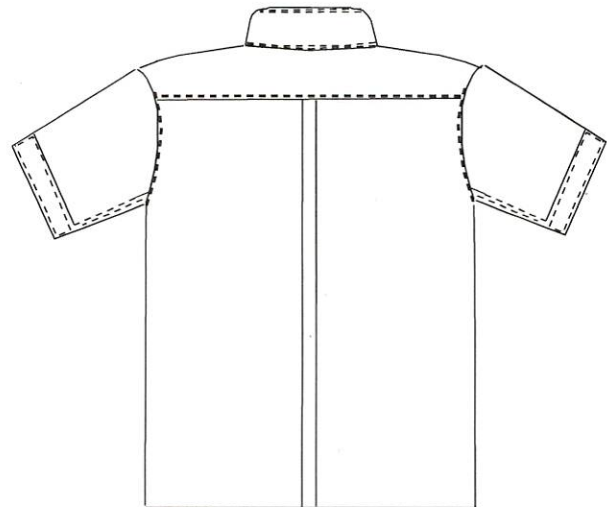


## Anexo I

### Diseño, Confección y Especificaciones de la Camisa Caballero



Frente



Espalda

#### Especificaciones:

**Tela:** 100% algodón, peso de la tela 164 g/m<sup>2</sup> +/- 5%.

**Color:** Azul Cielo.

**Logotipo:** Bordado con hilo color azul marino, centrado por arriba del espacio para la bolsa, en un diámetro de 3 cm.

**Etiquetas:** una para la talla de la prenda (bordada) y la segunda conteniendo la composición de la tela e instrucciones del cuidado de la prenda (impresa). Ambas centradas, por debajo del pie de cuello.

**Cuello:** con doble costura, con ojales en cada punta y montado en pie de cuello, este con costura sencilla.

**Delantero:** Con aletilla de 1" en cada filo delantero, con ojales en el delantero izquierdo y botones de pasta transparente, en delantero derecho y con botones para cada punta de cuello. Doble costura en vista de la aletilla y unión de los delanteros con trasero.

**Espalda:** Con bata, con pinza tipo fuele de 4 cm. de ancho del tablón, para darle mayor amplitud, con doble costura en unión de bata, con ruedo sobrehilado y dobladillo de ¼", con costura sencilla.

**Bolsa:** Tipo parche lisa en delantero superior, lado izquierdo (de la misma tela de la camisa), colocada proporcionalmente entre la unión de los costados y la aletilla, con doble costura.

**Manga:** Corta, con dobladillo de ¾", con costura doble.

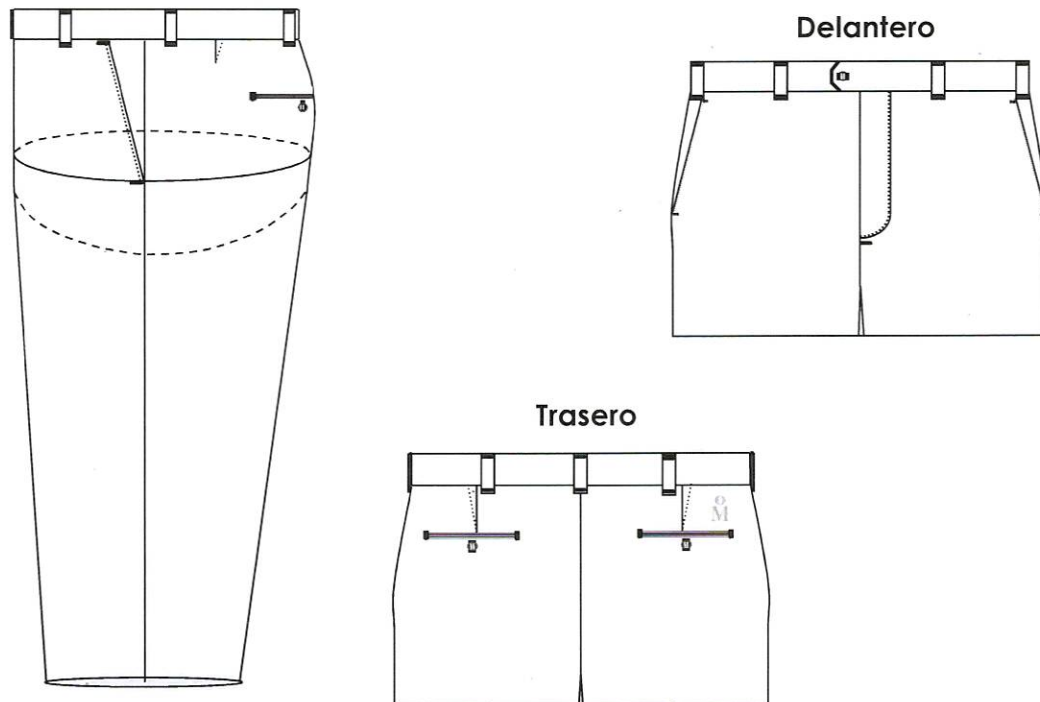
**Puño:** No aplica.

**Botones de repuesto:** 2 en la parte inferior de la aletilla.

## Uniforme Industrial

## Anexo I

### Diseño, Confección y Especificaciones del Pantalón de Caballero



#### Especificaciones:

**Tela:** 100% algodón, peso de la tela 253 g/m<sup>2</sup> +/- 5%.

**Color:** Azul Marino.

**Logotipo:** Bordado con hilo color blanco, centrado por arriba del espacio para la bolsa, en un diámetro de 3 cm., centrado entre la pinza trasera derecha y la unión de los costados, por debajo de la pretina (1.5 cm aprox.).

**Etiquetas:** una para la talla de la prenda (bordada) y la segunda conteniendo la composición de la tela e instrucciones del cuidado de la prenda (impresa). Ambas centradas en la unión de trasero y por debajo de la pretina.

**Pretina:** Lisa en toda su circunferencia, con 7 trabas con abertura necesaria para cinturón de 4.0 cm. de ancho, con 1 ojal y 1 botón del color de la tela.

**Delanteros:** Recto a la cintura.

**Cierre de delanteros:** terminado en "J", de 1" de ancho", con cierre cremallera plástica reforzada y doble costura en tiro delantero y trasero.

**Traseros:** Con pinzas de ajuste en cada uno.

**Bolsa:** Con una bolsa diagonal en cada delantero y 2 bolsas traseras interiores con ojal y botón.

**Botones de repuestos:** 2 del color de la tela, colocados en la pretina interna del delantero derecho a 5 cm., del botón del cierre de delantero.

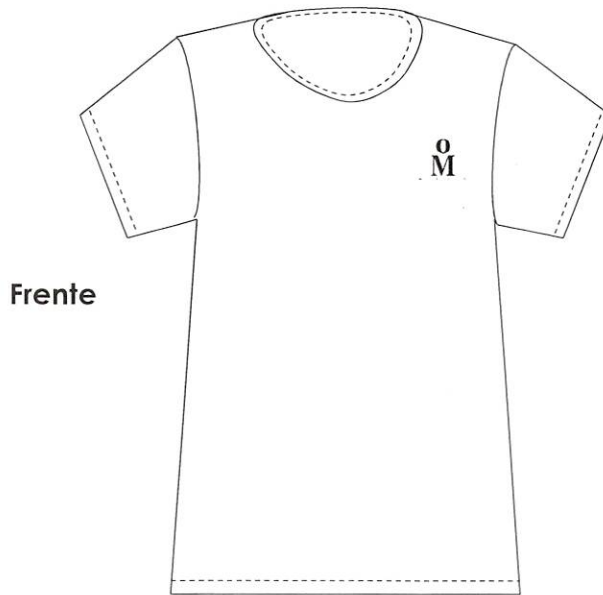
**Extremo inferior del pantalón:** Sin valenciana, sin dobladillo, solo sobrehilado (terminación orleado).

**Tipo de Costura:** Orleado y doble costura en entrepierna y costados laterales.

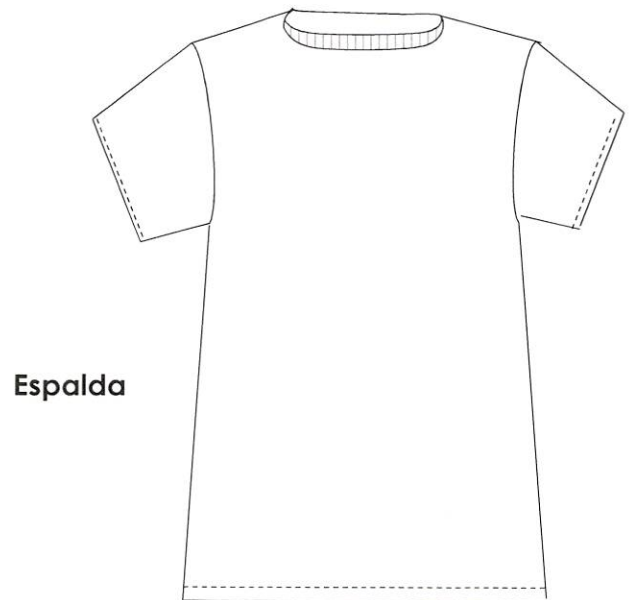
**Uniforme Industrial**

## Anexo I

### Diseño, Confección y Especificaciones de la Playera, tipo Industrial



#### Prendas Complementarias



#### Especificaciones:

**Tela:** Tejido tipo chifón 100% algodón, peso de la tela 165 a 200 g/m<sup>2</sup>

**Color:** Azul Marino.

**Etiquetas:** una para la talla de la prenda (bordada) y la segunda conteniendo la composición de la tela e instrucciones del cuidado de la prenda (impresa). Ambas centradas, por debajo del pie de cuello.

**Corte:** Tipo recto.

**Cuello:** Tipo redondo

**Logotipo:** Bordado con hilo color blanco, diámetro de 3 cm.

**Para referencia de la colocación del logotipo, este deberá de quedar por arriba del espacio para la bolsa, sin embargo, esta prenda es SIN BOLSA.**



## Anexo I

### Diseño, Confección y Especificaciones de la Chamarra, tipo Industrial

#### Prendas Complementarias



#### Especificaciones:

**Tela:** 100% algodón, peso de la tela 253 g/m<sup>2</sup> +/- 5%.

**Color:** Azul Marino

**Etiquetas:** una para la talla de la prenda (bordada) y la segunda conteniendo la composición de la tela e instrucciones del cuidado de la prenda (impresa). Ambas centradas, por debajo del pie de cuello.

**Forro:** Tipo polar.

**Corte:** Tipo recta y lisa.

**Puños:** Elástico, forrados de la misma tela de la chamara

**Cintura:** Parte trasera con elástico, en el frente deberá ser corte recto

**Cierre de delanteros:** Con cremallera plástica reforzada, color azul marino.

**Logotipo:** Bordado con hilo color blanco, en un diámetro de 3 cm.,

**Para referencia de la colocación del logotipo, este deberá de quedar por arriba del espacio para la bolsa, sin embargo, esta prenda es SIN BOLSA.**

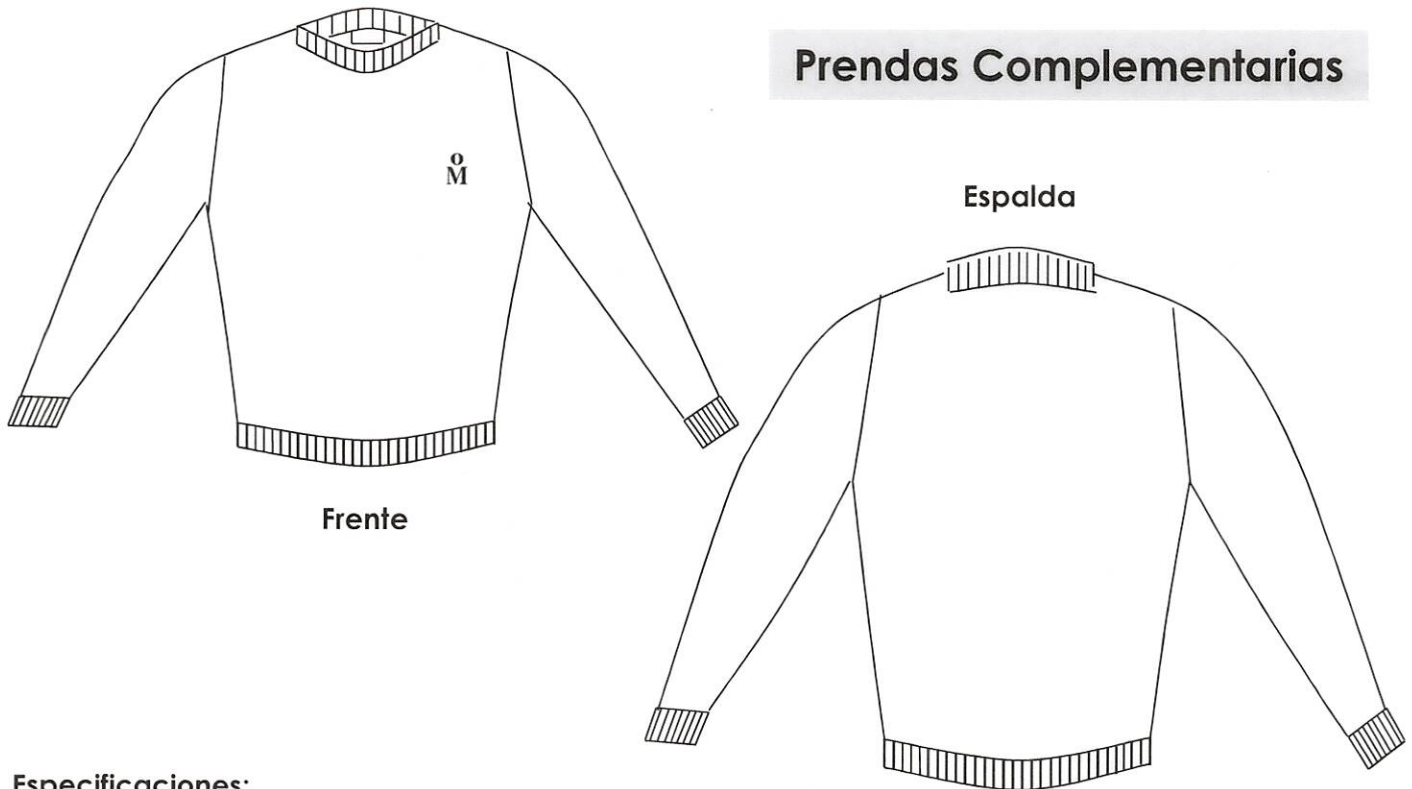
**Cuello:** tipo deportivo

**Cubierta de Cierre:** 4 parches de velcro, distribuidos a lo largo del mismo.

## Anexo I

### Diseño, Confección y Especificaciones de la Sudadera, tipo Industrial

#### Prendas Complementarias



#### Especificaciones:

**Tela:** Felpa 100% algodón, pre-encogida (estabilizada) de tejido de punto. Para la felpa debe ser como mínimo de 250 g/m<sup>2</sup> y un máximo de 270 g/m<sup>2</sup>.

**Color:** Azul Marino.

**Etiquetas:** una para la talla de la prenda (bordada) y la segunda conteniendo la composición de la tela e instrucciones del cuidado de la prenda (impresa). Ambas centradas, por debajo del pie de cuello.

**Corte:** Manga larga, recta, lisa.

**Logotipo:** Bordado con hilo color blanco, en un diámetro de 3 cm.

**Para referencia de la colocación del logotipo, este deberá de quedar por arriba del espacio para la bolsa, sin embargo, esta prenda es SIN BOLSA.**

**Cuello:** redondo con elástico tipo cárdigan

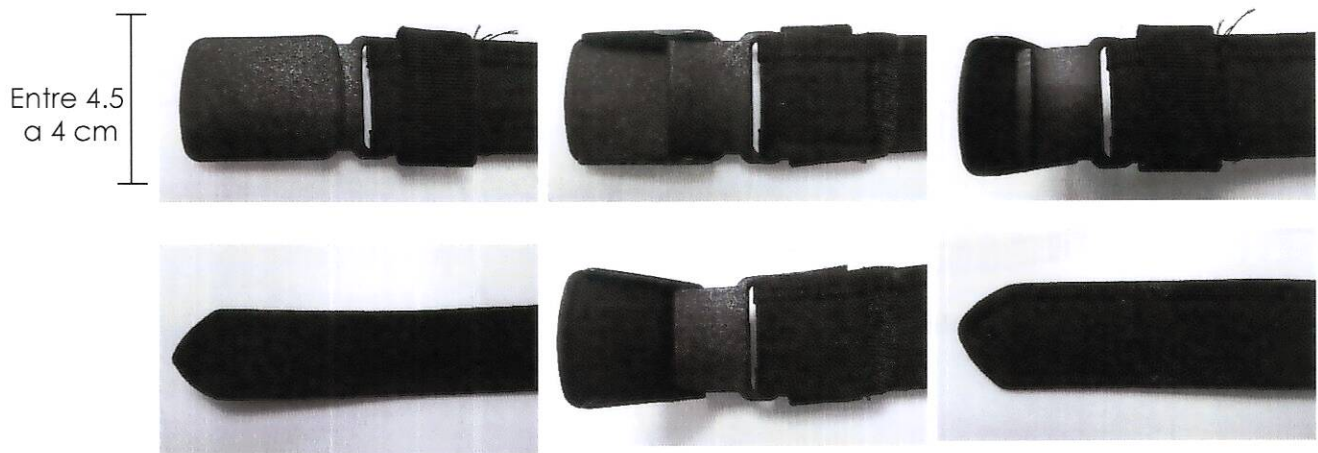
**Cintura y puños :** Elástico tipo cárdigan

## Anexo I

### Diseño, Confección y Especificaciones del Cinturón

#### Prendas Complementarias

Pasador



#### Especificaciones:

- Longitud de 150 cm.
- Ancho de 4 cm.
- De poliuretano, recubierta de tela.
- Reforzada de listón de nylon, cosido en toda su circunferencia.
- Pasador de nylon, ubicado cerca de la hebilla, de 2.5 cm.

Hebilla plástica tipo militar, similar a la que se presenta en las imágenes:

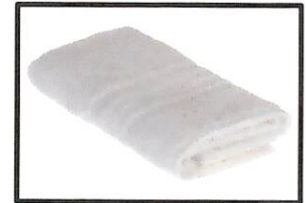
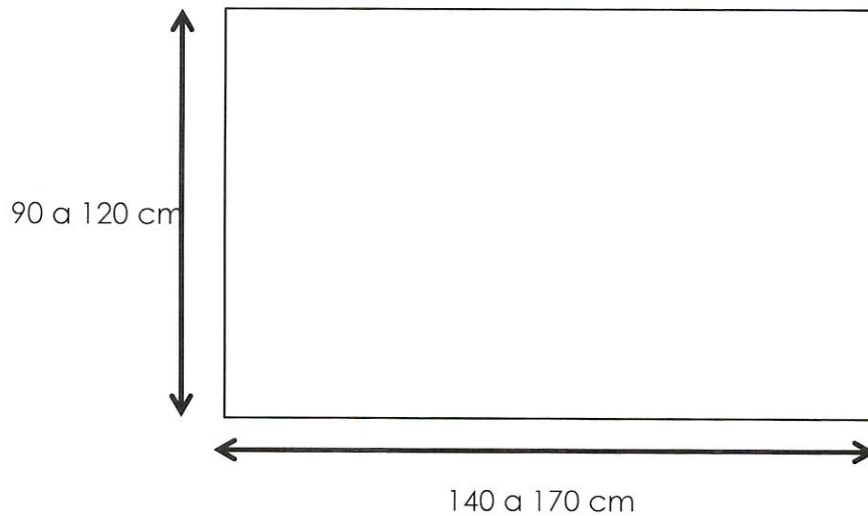
- Dimensiones de hebilla: de 4.5 a 4.0 cm., de ancho y 6.0 cm de largo.
- Deberá ser libre de metal, en su contenido y composición.



## Anexo I

### Diseño, Confección y Especificaciones de la Toalla

#### Prendas Complementarias



#### Especificaciones:

- Tela 100 % algodón
- Medidas: rango de 90 a 120 cm de ancho y de 140 a 170 cm de largo
- Color: Beige, Café claro o similar **(NO BLANCO)**

## ANEXO I REQUERIMIENTOS GENERALES

### 1. Propuesta Técnica:

Dentro de la propuesta técnica el participante deberá:

- a) Presentar una muestra física de cada una de las siguientes prendas de acuerdo a los diseños establecidos en este Anexo I:
  - Camisa de Caballero manga larga
  - Camisa de Caballero manga corta
  - Pantalón de Caballero
  - Blusa de Dama manga larga
  - Blusa de Dama manga corta
  - Pantalón de Dama
- b) Las prendas deberán ser identificadas, con los datos del proveedor y de la prenda.
- c) Las prendas deberán ser confeccionadas con tela pre lavada y no deberán decolorarse con las lavadas.
- d) Entregar las fichas técnicas de las telas del fabricante con las que se confeccionarán cada una de las prendas, debiendo contener las características solicitadas, esto con la finalidad de validar que cumple con las especificaciones de este Anexo I.
- e) La ficha técnica deberá contar membrete y datos del fabricante.
- f) Presentar muestrario de telas de los diferentes tonos de los colores que se especifican en este Anexo I, con el fin de verificar el tono con el que serán fabricados los uniformes.

### 2. Proveedor adjudicado:

El proveedor adjudicado deberá:

- a) Entregar muestras, con las que se confeccionará las prendas para cada talla, de acuerdo a lo siguiente:

Prenda	Corridas por cada talla
Camisa de Caballero m/larga	3
Pantalón de Caballero	3
Blusa de Dama m/larga	3
Pantalón de Dama	3

- b) Entregar las muestras dentro de los 5 primeros días hábiles, posteriores al fallo.
- c) Entregar tablas de dimensiones de cada una de las prendas en todas sus tallas, con la finalidad de que la Entidad verifique, valide y en su caso adecue las dimensiones de las tallas con las que se fabricarán los uniformes.

Ejemplo:

Tabla de dimensiones  
Tallas de pantalón para caballero (cm.)

Talla	Cintura	Tiro delantero	Tiro trasero	Largo
Cada una de las tallas				

Tabla de dimensiones

Tallas de pantalón para dama (cm.)

Talla	Cintura	Tiro delantero	Tiro trasero	Largo
Cada una de las tallas				

Tabla de dimensiones  
Tallas de blusa para dama (cm.)

Talla	Espalda	Contorno torácico	Largo del talle	Longitud de la manga	Longitud de puño cerrado
Cada una de las tallas					

Tabla de dimensiones  
Tallas de camisa para caballero (cm.)

Talla	Espalda	Contorno torácico	Largo del talle	Longitud de la manga	Longitud de puño cerrado
Cada una de las tallas					

NOTAS:

1. El contenido de la tabla es enunciativo más no limitativo y deberá incluirse todas las prendas solicitadas, incluyendo las características de cada una.
2. Con las corridas de las muestras validadas, se realizará la toma de tallas de los trabajadores de la Entidad, una vez concluida se enviará al proveedor adjudicado el requerimiento por tallas.
3. Condiciones Generales.
  - a) El periodo de entrega de las prendas será de 30 días naturales, posteriores a que el proveedor adjudicado reciba vía correo electrónico por parte de la Gerencia de Relaciones Industriales, la información del requerimiento de tallas por prenda.
  - b) El proveedor deberá entregar las prendas empaquetadas en bolsas de plástico (5 piezas por bolsa) etiquetadas, especificando prenda, género y talla, éstas se deberán empaquetar dentro de cajas de cartón, debidamente selladas y etiquetadas, especificando el contenido.
  - c) La Entidad con base a las tablas de dimensiones validadas, verificará las corridas entregadas, para lo cual se considerará únicamente una tolerancia de +/- 0.5 centímetros.
  - d) Las prendas al momento de la entrega y hasta 10 días hábiles, estarán sujetas a verificación, aquellas que estén fuera de la tolerancia, no cumplan con lo establecido en este Anexo I o contengan defecto, se rechazarán, debiendo el proveedor de corregir y entregar nuevamente las prendas en un plazo no mayor a 5 días hábiles, a partir de la notificación de rechazo por parte de la Gerencia de Relaciones Industriales.



## CASA DE MONEDA DE MEXICO

### ANEXO I

#### Relación de Requisiciones Uniformes de Trabajo 2017

Partida	Requisición	Descripción	Cantidad	U.M.
1	17004469	Camisa para Dama 70/65% Algodón - 30/35% Poliéster, Manga Larga. Color Marino; Bordado CECA en col	15	PZ
2	17004470	Camisa para Dama 70/65% Algodón - 30/35% Poliéster, Manga Corta. Color Marino; Bordado CECA en col	10	PZ
3	17004471	Pantalón para Dama 100% Algodón, Corte Cintura. Color Beige; Bordado CECA en color Azul Marino	15	PZ
4	17004472	Camisa para Caballero 70/65% Algodón - 30/35% Poliéster, Manga Larga. Color Marino; Bordado CECA e	60	PZ
5	17004473	Camisa para Caballero 70/65% Algodón - 30/35% Poliéster, Manga Corta. Color Marino; Bordado CECA e	40	PZ
6	17004474	Pantalón para Caballero 100% Algodón, Corte Cintura. Color Beige; Bordado CECA en color Azul Mar	60	PZ
7	17004475	Camisa para Dama 100% Algodón, Manga Larga. Color Azul Cielo; Bordado CECA en color Azul Marino	141	PZ
8	17004476	Camisa para Dama 100% Algodón, Manga Corta. Color Azul Cielo; Bordado CECA en color Azul Marino	68	PZ
9	17004477	Pantalón para Dama 100% Algodón, Corte Cintura. Color azul marino; Bordado CECA en color blanco	141	PZ
10	17004478	Camisa para Caballero 100% Algodón, Manga Larga. Color Azul Cielo; Bordado CECA en color Azul Marin	1629	PZ
11	17004479	Camisa para Caballero 100% Algodón, Manga Corta. Color Azul Cielo; Bordado CECA en color Azul Marin	252	PZ
12	17004480	Pantalón para Caballero 100% Algodón, Color azul marino; Bordado CECA en color blanco	1629	PZ
13	17004481	Playera Unisex 100% Algodón, Color Azul Marino; Bordado CECA en color Blanco	2155	PZ
14	17004482	Sudadera de Felpa Unisex 100% Algodón, Color Azul Marino; Bordado CECA en color Blanco	431	PZ
15	17004483	Toalla de Baño Completo	431	PZ
16	17004492	Cinturón con Hebilla Plástica	1152	PZ
17	17004554	Chamarra de Trabajo Unisex, Color Azul Marino; Bordado CECA en color Blanco	94	PZ