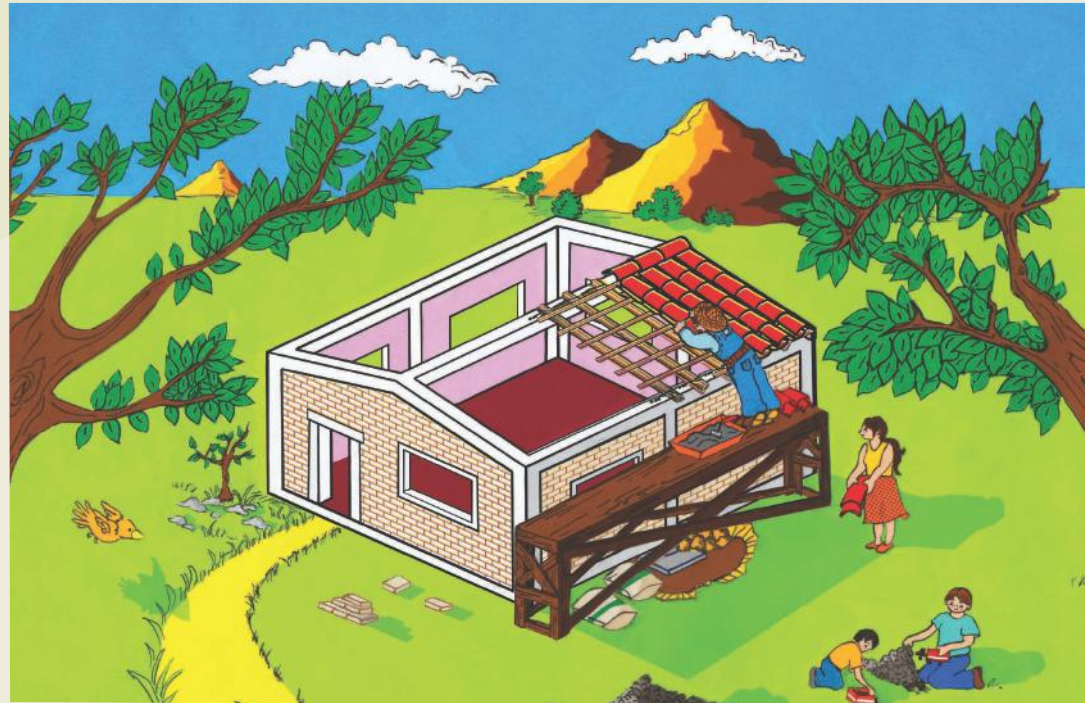


# Cartilla breve para refuerzo de la vivienda rural de autoconstrucción contra sismo y viento



CENAPRED  
MÉXICO

SECRETARÍA DE GOBERNACIÓN

Miguel Ángel Osorio Chong  
SECRETARIO DE GOBERNACIÓN

Luis Felipe Puente Espinosa  
COORDINADOR NACIONAL  
DE PROTECCIÓN CIVIL

Dr. Carlos M. Valdés González  
DIRECTOR GENERAL DEL  
CENTRO NACIONAL DE  
PREVENCIÓN DE DESASTRES

3ª reimpresión de la primera edición, abril de 2010  
Versión Electrónica 2014

© SECRETARÍA DE GOBERNACIÓN  
Abraham González Núm. 48,  
Col. Juárez, Del. Cuauhtémoc,  
C.P. 06699, México, D.F.

© CENTRO NACIONAL DE PREVENCIÓN DE DESASTRES  
Av. Delfín Madrigal Núm. 665,  
Col. Pedregal de Santo Domingo,  
Del. Coyoacán, C.P.04360, México, D.F.  
Teléfonos:  
(55) 54 24 61 00  
(55) 56 06 98 37  
Fax: (55) 56 06 16 08  
e-mail: editor@cenapred.unam.mx  
www.cenapred.gob.mx

© Autores  
Miguel Ángel Pacheco, Leonardo Flores Corona, Óscar Alberto López Bátiz y Carlos Reyes Salinas

Se agradece la colaboración del Ing. Leobardo Domínguez Morales

ISBN: 970-628-877-5

Edición: Leonardo Flores Corona, Miguel Ángel Pacheco y Violeta Ramos Radilla  
Diseño: Cynthia Paola Estrada Cabrera y Demetrio Vázquez Sánchez  
Diseño de Portada y creación de personajes: María José Aguas Ovando

Derechos reservados conforme a la ley  
IMPRESO EN MÉXICO. PRINTED IN MEXICO  
Distribución Nacional e Internacional: Centro Nacional de Prevención de Desastres

EL CONTENIDO DE ESTE DOCUMENTO ES EXCLUSIVA RESPONSABILIDAD DE LOS AUTORES

# Cartilla breve para refuerzo de la vivienda rural de autoconstrucción contra sismo y viento

---



# Contenido

|   |           |
|---|-----------|
| Presentación  | 5         |
| <b>Técnicas de refuerzos por efecto de sismo</b>        | <b>6</b>  |
| Identifica tu zona sísmica                              | 6         |
| Daños típicos en vivienda rural debido a viento o sismo | 7         |
| Preparativos  | 8         |
| Apuntalamiento  | 8         |
| Opciones para reforzar tu vivienda                      | 9         |
| Ventajas y desventajas de cada método                   | 10        |
| Cómo elaborar concreto y mortero                        | 11        |
| Método A) Refuerzo con malla y mortero                  | 12        |
| Método B) Refuerzo con castillos y dalas                | 14        |
| Método C) Bandas de malla y mortero en las esquinas     | 16        |
| Método D) Dalas y dentellones                           | 17        |
| <b>Técnicas de refuerzo por efecto del viento</b>       | <b>18</b> |
| Identifica tu zona de peligro por viento                | 18        |
| Daños por viento en la vivienda                         | 19        |
| Recomendaciones para reforzar bardas y techos           | 20        |
| Recomendaciones para reforzar techos                    | 21        |
| Formato para recabar datos de daños                     | 23        |



## Presentación

La vivienda representa el espacio en el que se desarrolla la convivencia familiar. Su importancia es tal, que se ha reconocido como un derecho de todo mexicano a contar con una vivienda digna y decorosa. Sin embargo, no toda vivienda cuenta con esas características, como las construidas con materiales precarios, débiles, de baja calidad o las que utilizaron procesos de autoconstrucción inapropiados, que no les dan una seguridad adecuada para resistir los temblores o sismos y los vientos intensos que ocurren en algunas partes del país. Entonces nuestra vivienda, en lugar de brindarnos protección se puede convertir en fuente de peligro.

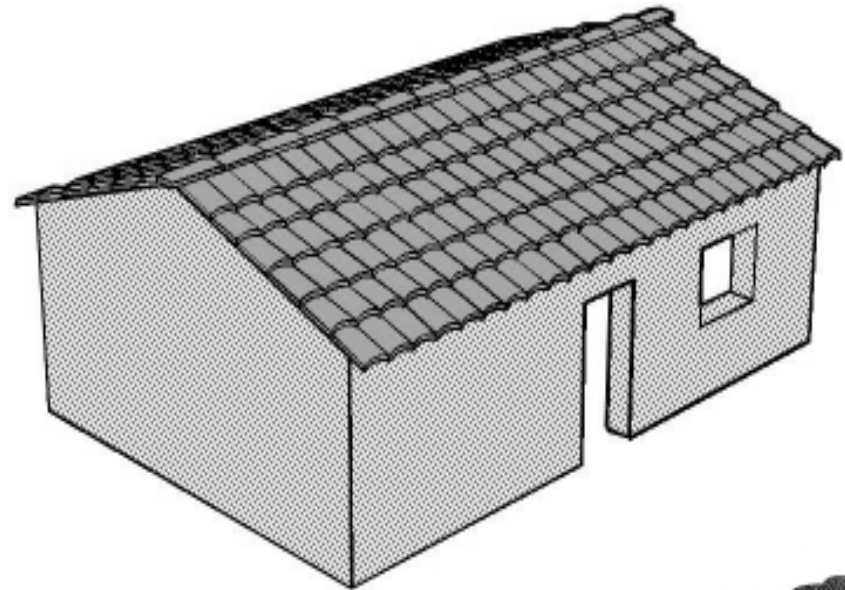
Esta cartilla breve ofrece opciones para mejorar las viviendas de autoconstrucción en comunidades rurales, de adobe y tabique sin refuerzo, de un solo piso, geometría sencilla y sistema de techo rústico, ya que son las que más se dañan ante fenómenos como los sismos o vientos intensos.

La Cartilla también será aplicable cuando hay daños causados por hundimientos del terreno que agrietan los muros.

**En casas de dos o más niveles, es preferible buscar la asesoría de constructores o profesionistas especializados (ingenieros y arquitectos).**

Las técnicas que se presentan pueden aplicarse no sólo a viviendas dañadas, sino en aquellas que aunque aparentemente sanas, son vulnerables porque se construyeron con deficiencias. Por eso te invitamos a tomar conciencia para mejorar tu vivienda. Con ello protegerás tu vida y patrimonio ante el próximo sismo o viento intenso que la pueda dañar.

Te recordamos que para seguridad de tu familia no construyas tu vivienda en áreas cercanas a terrenos inclinados, arroyos y ríos.



## Técnicas de refuerzo por efectos de sismo

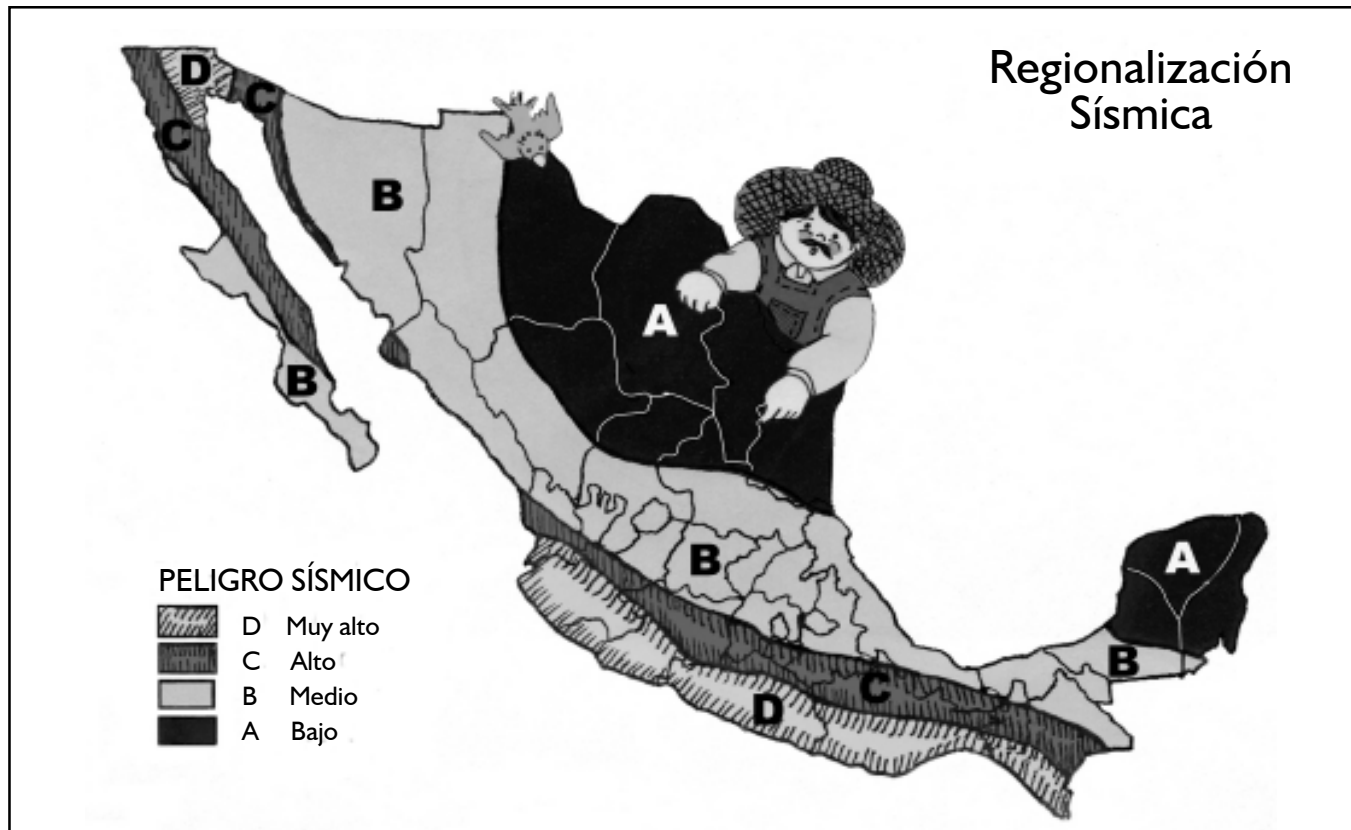
### Identifica tu zona sísmica

Un sismo o temblor es un fenómeno natural que provoca que el terreno se mueva repetidamente en todas direcciones y nuestras construcciones sean sacudidas por el movimiento.

Hay zonas de nuestro país donde el peligro sísmico es mayor, debido a que ahí se generan muchos sismos intensos.

Identifica en el mapa la zona en donde está tu vivienda. Si tu casa es de adobe o tabique sin refuerzo y está en zona de alto o muy alto peligro sísmico, es necesario que la refuerces.

Si no puedes ubicar tu localidad, pide a alguien de tu comunidad que te ayude: a los profesores de la escuela de tus hijos, al municipio o a Protección Civil de tu comunidad.



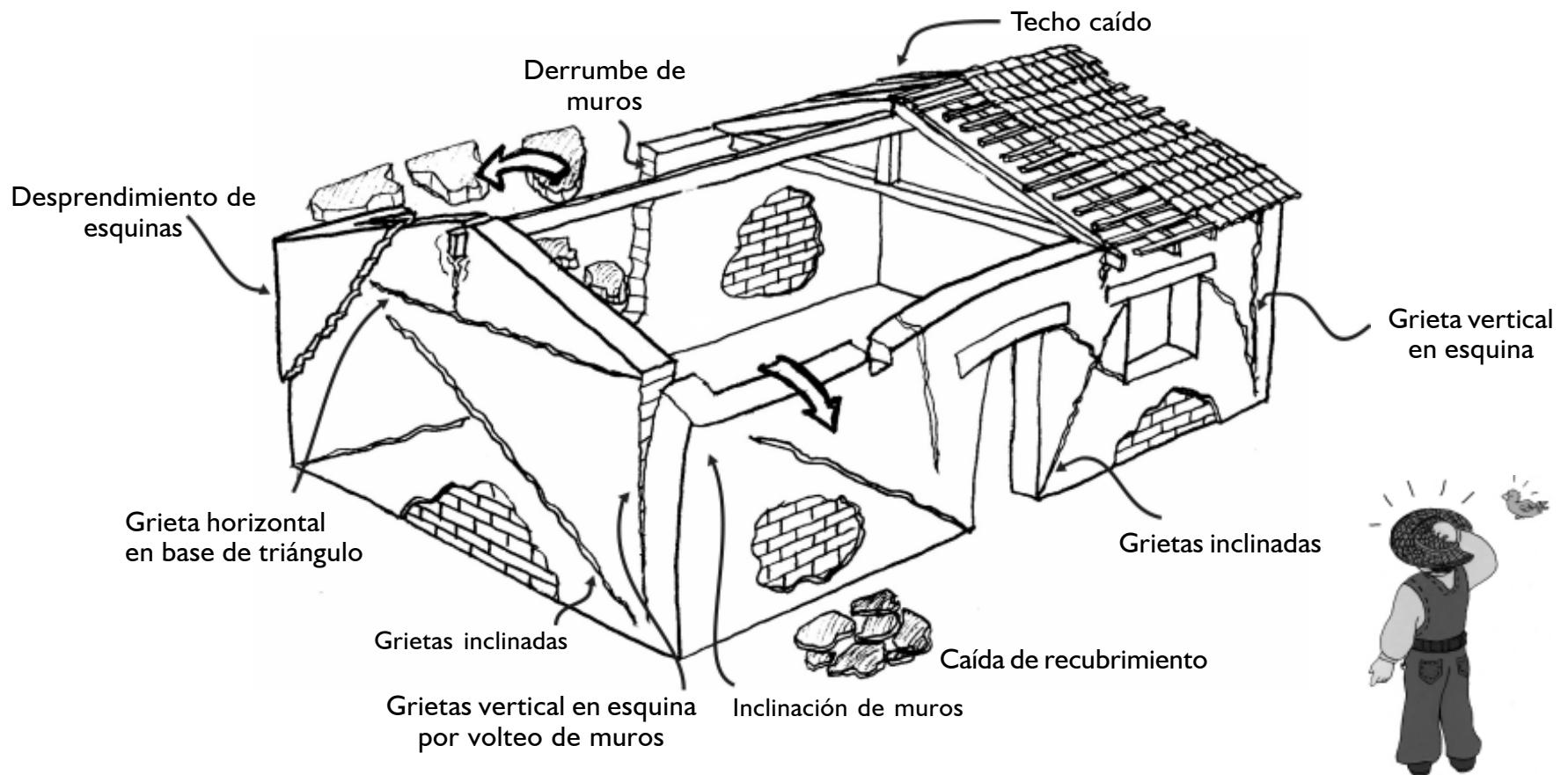
## Daños típicos en vivienda rural debido a viento o sismo

Como ya se mencionó, un sismo mueve el suelo y todo lo que está sobre él incluyendo tu casa. El movimiento provocará fuerzas sísmicas que pueden dañarla. Este tipo de fuerzas son muy parecidas a las que sentimos cuando estamos en un vehículo y éste arranca o frena bruscamente.

Estas fuerzas están relacionada con el peso de la casa y su forma: mientras más peso tenga en la parte superior (techo), mayor será la fuerza que tendrán que resistir los muros.

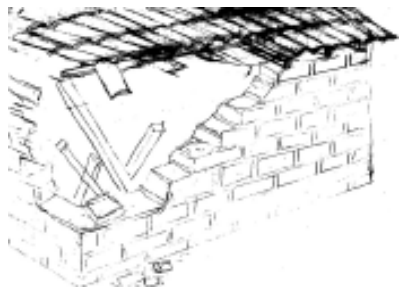
Los muros son los elementos más importantes para la resistencia, son elementales para mantener tu casa en pie. Por eso es importante que se construyan y refuercen adecuadamente.

Observa los daños que ocurren en una vivienda debido al sismo.

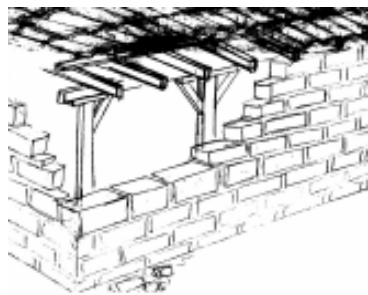


## Preparativos

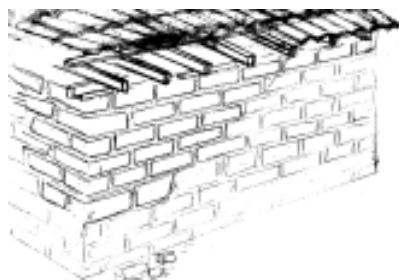
Antes de reforzar tu vivienda, deberás limpiar la zona de trabajo, apuntalar, retirar las piezas sueltas y volverlas a colocar perfectamente con mortero.



Zona dañada



Primero apuntala y luego retira las piezas que estén sueltas

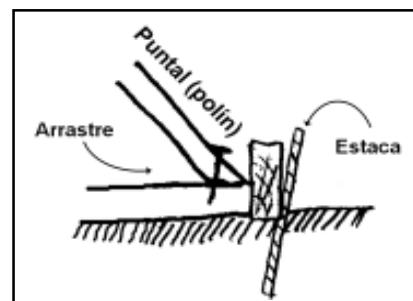
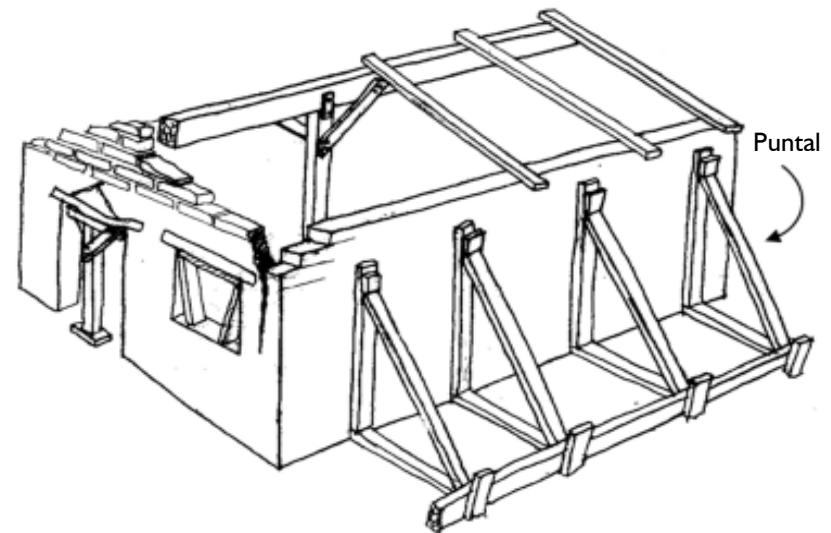


Vuelve a colocar las piezas pegándolas con mortero.

## Apuntalamiento

Consiste en colocar puntales de madera o metal para evitar que los muros, techo o elemento dañado y suelto de tu vivienda se derrumben.

También podrán usarse en algunos casos para enderezar muros inclinados o desplomados.



El puntal debe apoyarse en suelo firme. Si el suelo es ligeramente blando puedes utilizar una placa de metal o de madera **para que el puntal no se deslice.**



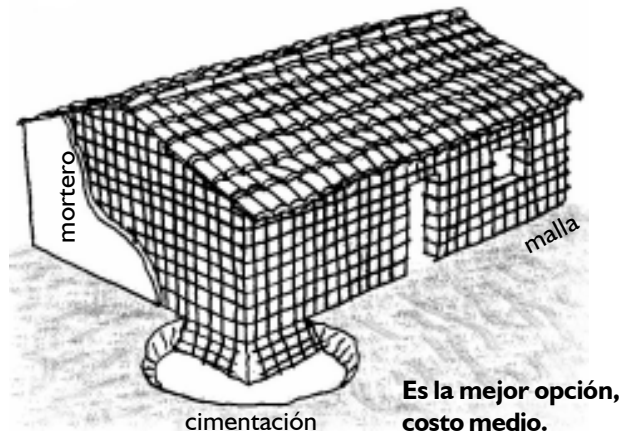
## Opciones para reforzar tu vivienda

Observa las figuras, revisa las ventajas y desventajas de cada técnica y observa el cuadro comparativo para elegir la opción que más se adapte a tus necesidades.

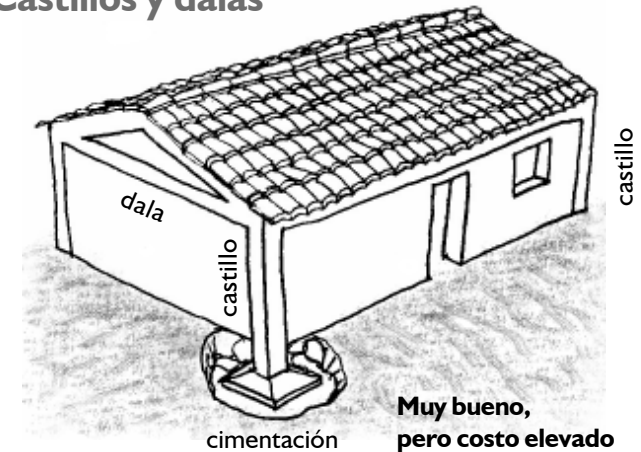
Se recomiendan cuatro métodos diferentes para reforzar una vivienda :

| Método                         | Proceso constructivo | Costo      | Eficiencia |
|--------------------------------|----------------------|------------|------------|
| A. Malla y mortero (por fuera) | fácil                | medio      | muy alta   |
| B. Castillos y dalas           | regular              | medio-alto | alta       |
| C. Bandas de malla             | muy fácil            | bajo       | media      |
| D. Dalas y dentellones         | fácil                | medio      | media      |

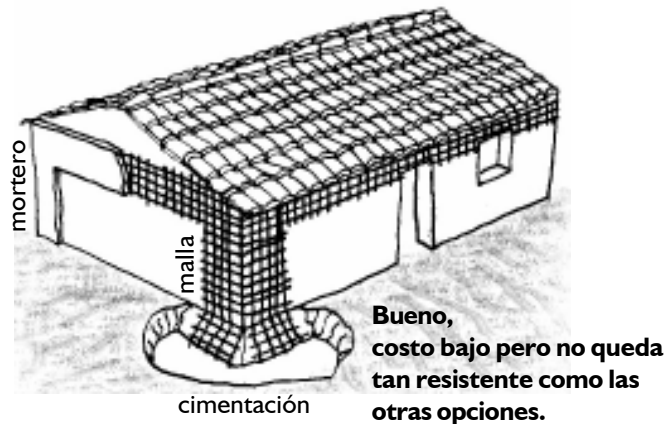
### A. Malla y mortero en todos los muros



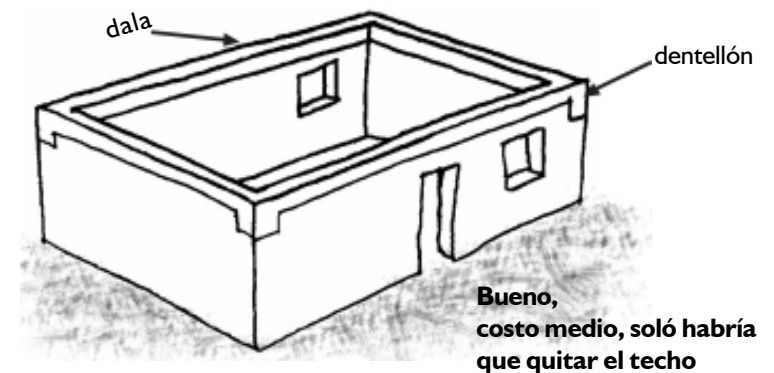
### B. Castillos y dalas



### C. Bandas de malla y mortero en las esquinas



### D. Dalas y dentellones



## Ventajas y desventajas de cada método

Todos los métodos logran ligar entre sí los muros para que no se separen o abran por grietas en las esquinas, evitando que se volteen. Adicionalmente se tiene lo siguiente:

### A. Malla y mortero en todos los muros

- Se aumenta la resistencia de los muros ante fuerzas de sismo que producen grietas inclinadas.
- Se aumenta la resistencia ante volteo del muro si la malla abraza otros muros y si se ancla bien en el cimiento.
- Se protege al muro y a la cimentación ante deterioro por erosión debida a lluvia o viento.
- Es el mejor refuerzo si hay grietas por hundimiento del terreno.
- No es necesario retirar el techo.
- Se mejora el comportamiento de la vivienda con la conexión entre muros y cimientos.

### B. Castillos y dalas

- Los castillos y dalas mantienen completo el muro aún cuando se agriete.
- Los castillos ayudan a soportar el peso del techo y refuerzan al muro para que no se voltee.
- Durante un temblor, el acero de los castillos y dalas se puede estirar. Así, aunque los muros tengan grandes grietas, no se derrumban.
- El techo debe retirarse total o parcialmente para construir las dalas.
- El cimiento de los castillos mejora el comportamiento de los muros.

### C. Bandas de malla y mortero en las esquinas

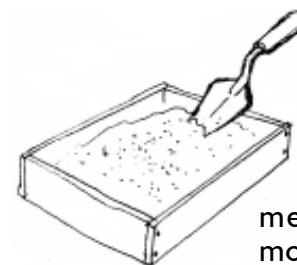
- Es más económica que la malla en todo el muro, pero no refuerza los muros tan bien como aquella.
- Es indispensable anclar bien la malla en la cimentación.
- No es necesario retirar el techo.
- La banda superior debe rodear toda la vivienda por fuera.

### D. Dalas y dentellones

- Es más económica que construir los castillos, pero antes se debe retirar el techo.
- En esta técnica no se excava la cimentación.
- Mantiene unidos los muros evitando derrumbes, pero éstos pueden llegar a agrietarse de todas formas.



malla electrosoldada



mezcla o mortero

## Cómo elaborar concreto y mortero

Si requieres preparar mortero para pegar tabiques o recubrir muros, o concreto para los colados, deberás emplear las siguientes proporciones:

### Mortero

1 bote de cemento Portland  
(ver nota)



+

4 botes y medio de arena



+

1/2 bote de cal hidratada



+

agua

Se empleará la mínima cantidad de agua, pero procurando que se obtenga un mortero fácil de trabajar.

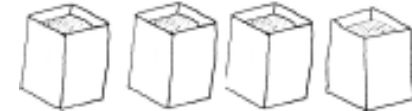
### Concreto

1 bulto de cemento Portland  
(ver nota)



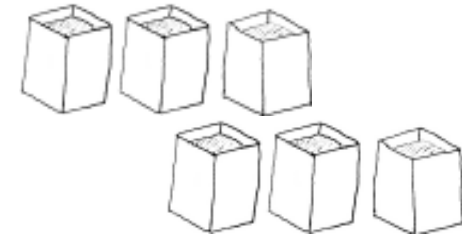
+

4 botes de arena



+

6 botes de grava

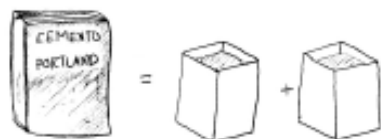


+

2 botes de agua.

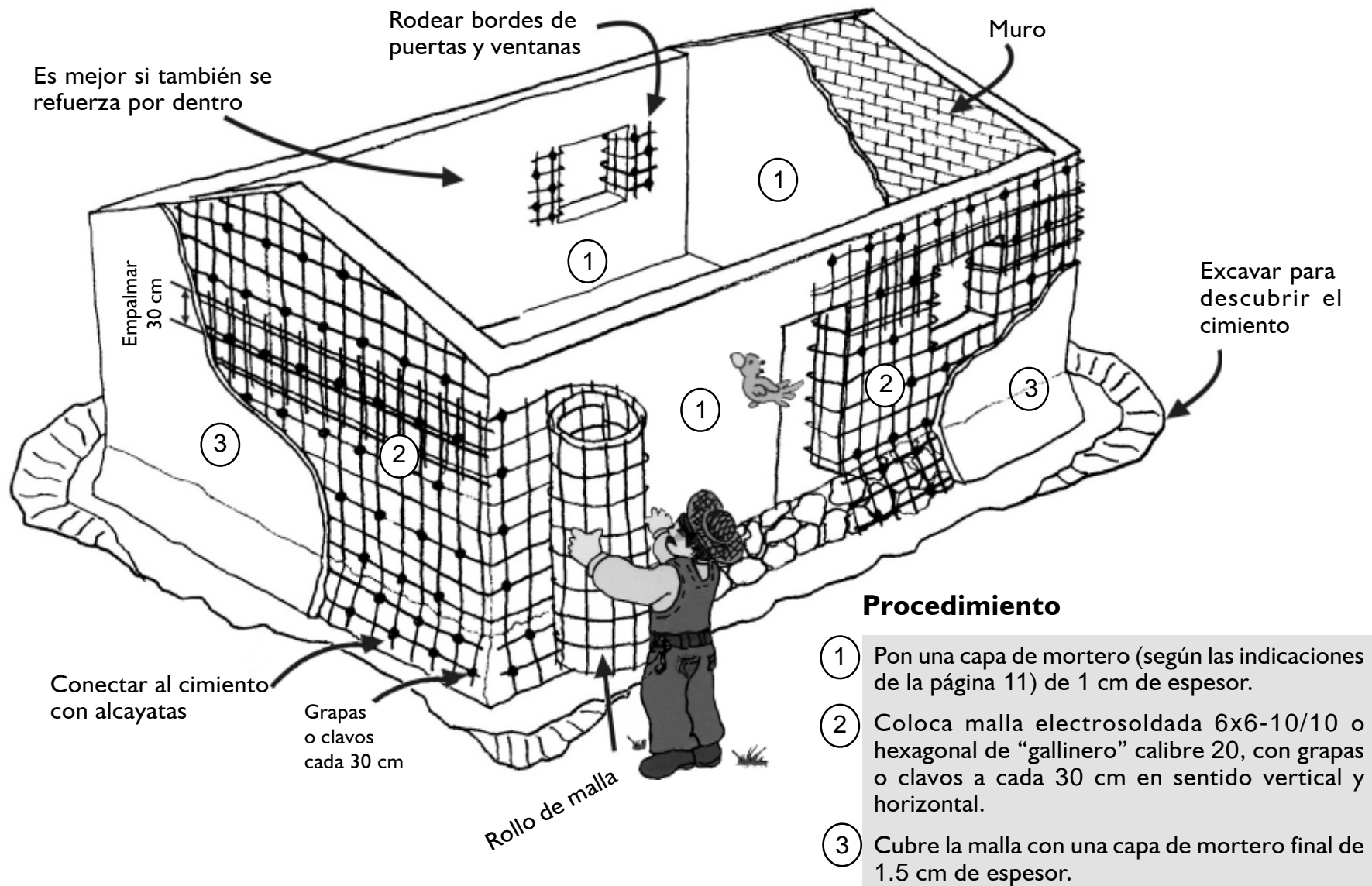


**Nota:** Recuerda que un bulto de cemento de 50 kg alcanza para llenar dos botes de 19 litros.



Toma en cuenta que si utilizas más agua de la indicada, se reducirá la resistencia de tu concreto o mortero y bajará su calidad.

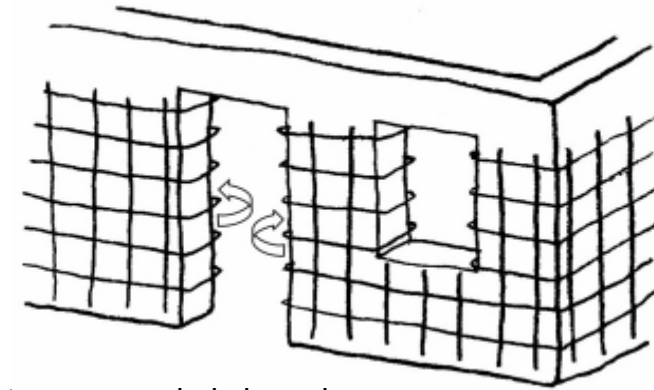
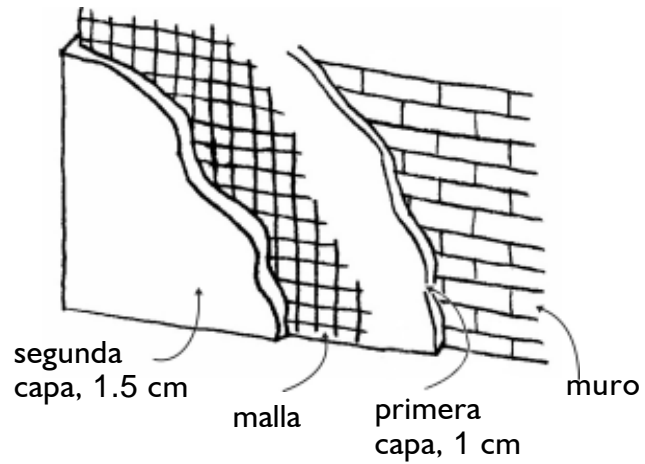
## Método A “Refuerzo con malla y mortero”



### Procedimiento

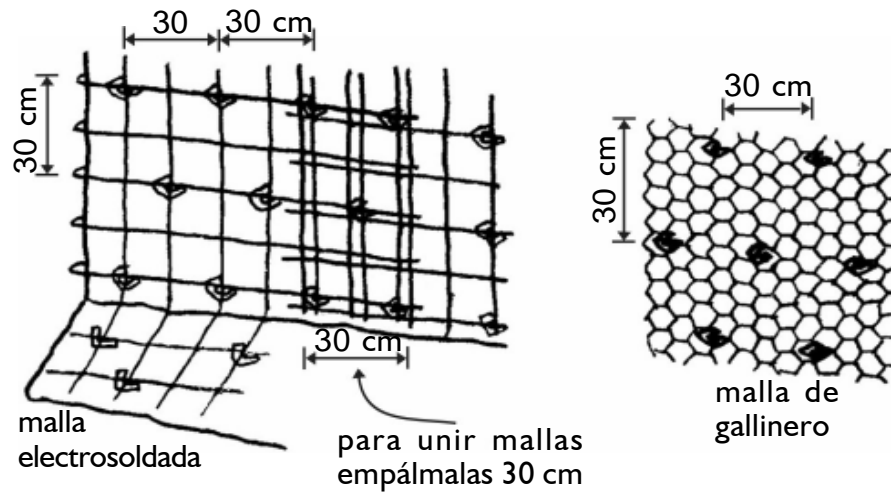
- 1 Pon una capa de mortero (según las indicaciones de la página 11) de 1 cm de espesor.
- 2 Coloca malla electrosoldada 6x6-10/10 o hexagonal de “gallinero” calibre 20, con grapas o clavos a cada 30 cm en sentido vertical y horizontal.
- 3 Cubre la malla con una capa de mortero final de 1.5 cm de espesor.

## Detalles: Malla y mortero

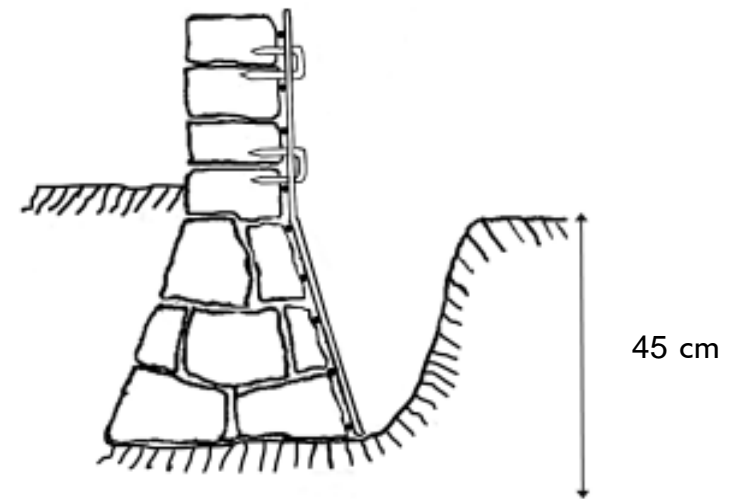


Es muy importante darle la vuelta a la malla en puertas y ventanas.

Sujeta la malla con grapas para alambre de púas o clavos a cada 30 cm en sentido vertical y horizontal.



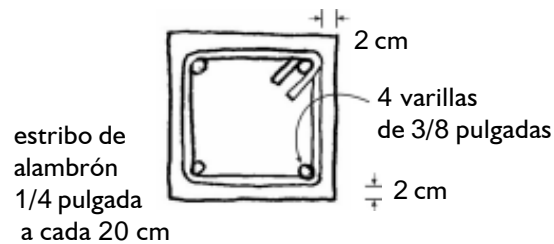
Puedes usar malla de alambre soldado o malla hexagonal (de gallinero).



Conecta la malla a la cimentación, por lo menos a una profundidad de 45 cm.

## Método B “Refuerzo con castillos y dalas”

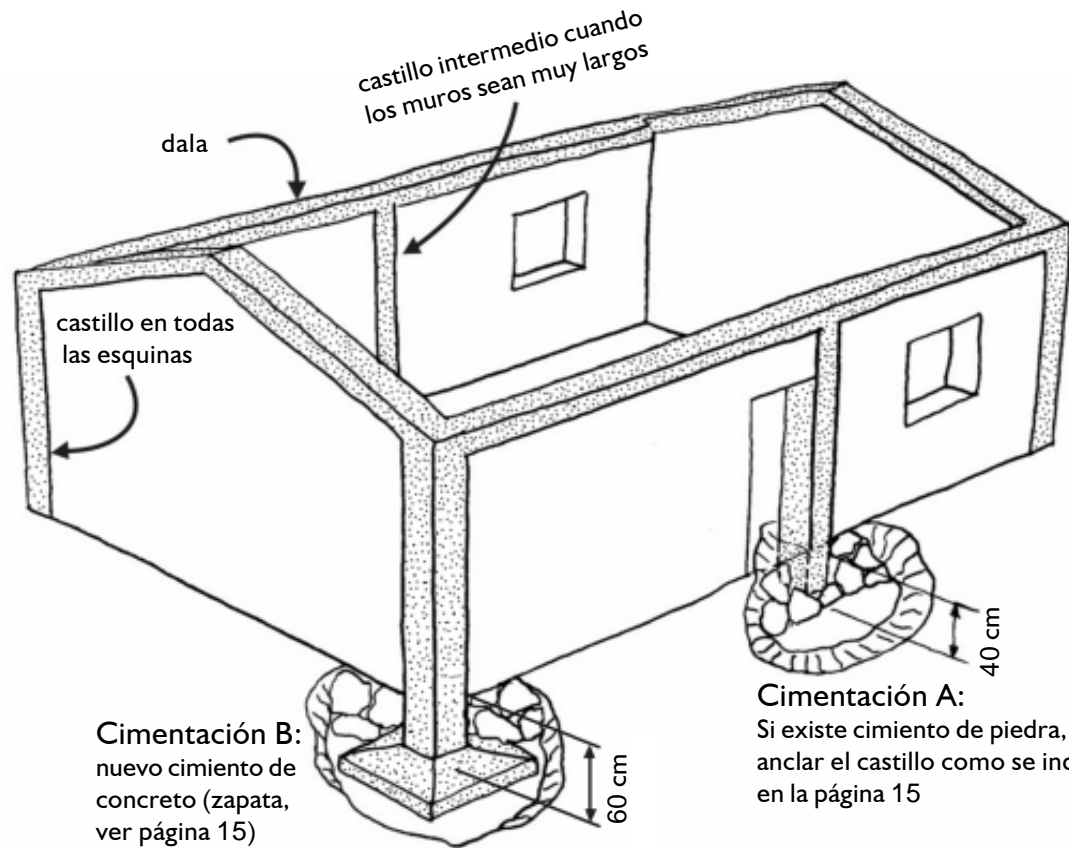
### Castillo



### Dala (cadena)



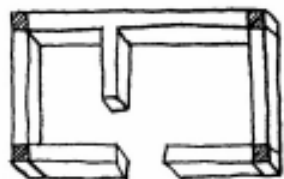
Para hacer la mezcla de concreto utiliza la proporción recomendada en la página 11.



### ¿Dónde poner los castillos?

Como mínimo, pon un castillo en cada esquina de tu vivienda.

Lo mejor es poner castillos en toda unión de muros, en extremos de muros y a una distancia máxima de 4 m entre castillos.

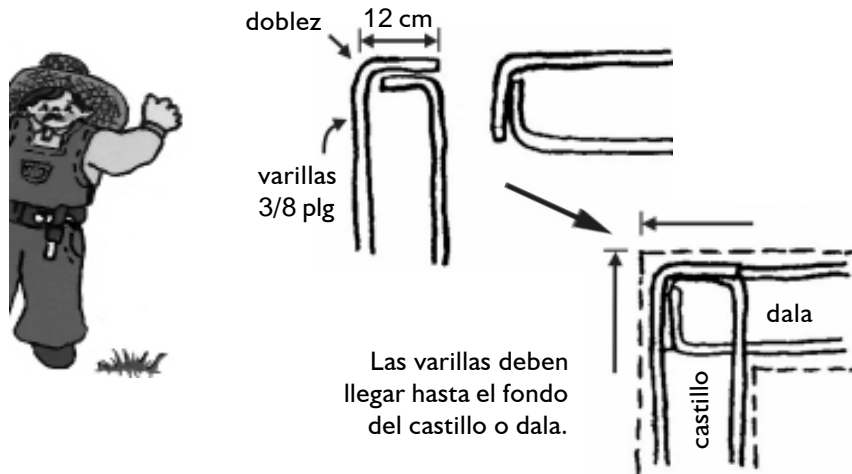


No olvides que los castillos deben anclarse a la cimentación o bien construir una zapata nueva.

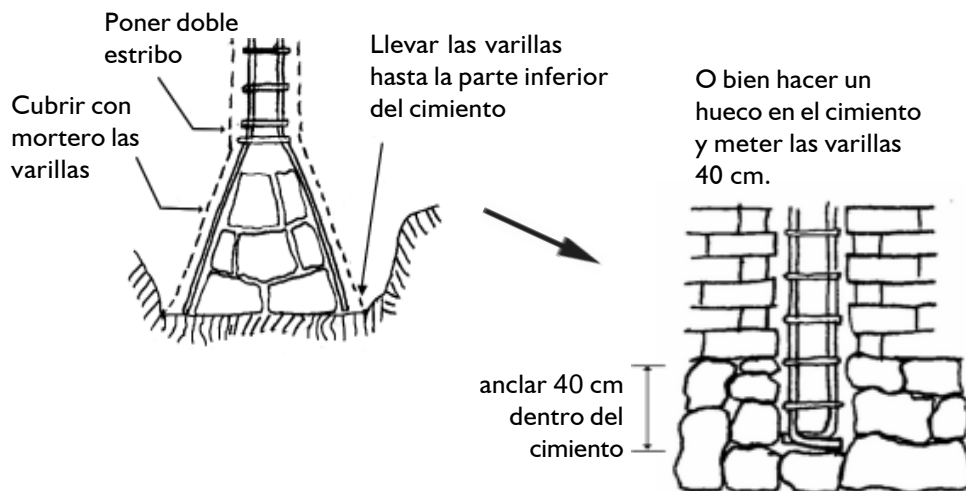


## Unión dala-castillo

Es la parte más importante de este refuerzo, que sirve para que los castillos y dalas “amarren” los muros y no se separen en un sismo.



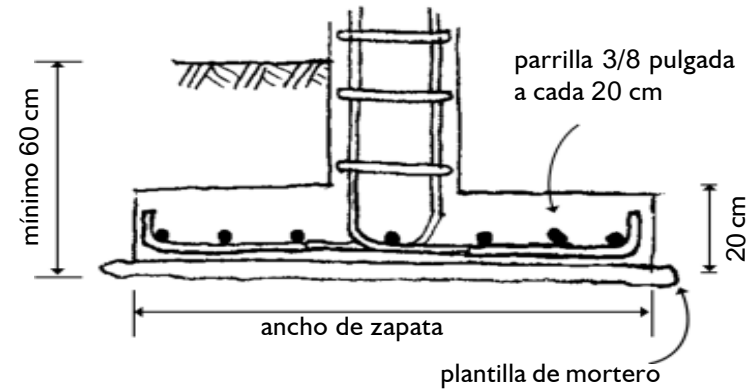
## Amarre del castillo al cimiento de piedra



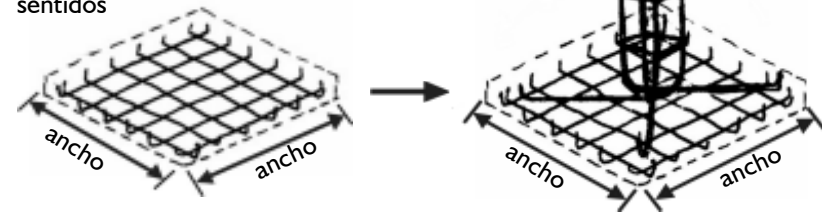
## Cimentación de concreto reforzado (zapata)



Para definir el ancho de la zapata debes conocer el suelo de cimentación.



parrilla armada con varillas de 3/8 plg a cada 20 cm y en ambos sentidos



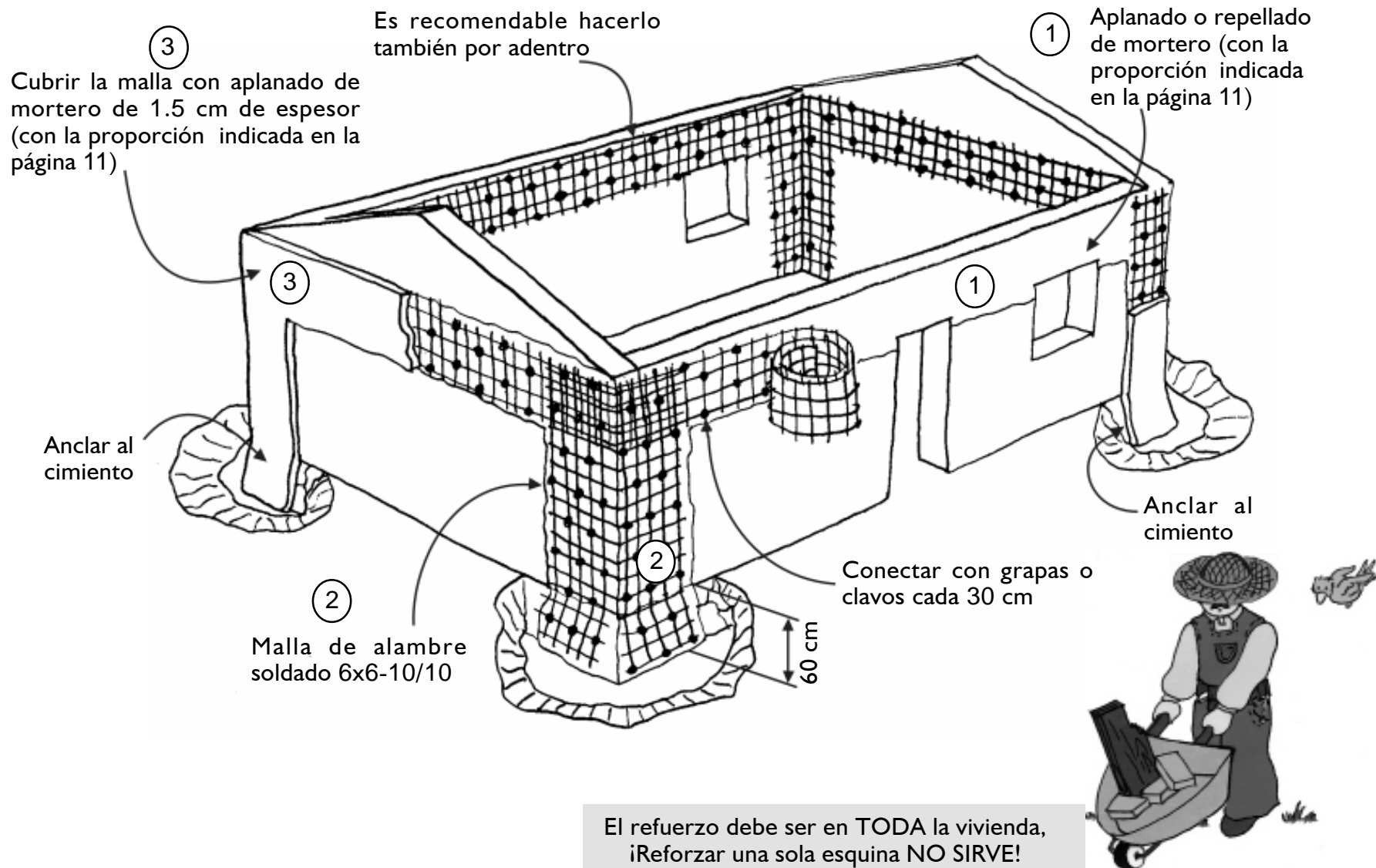
| Suelo  | Característica                 | Ancho  |
|--------|--------------------------------|--------|
| Blando | Se excava sólo con pala        | 120 cm |
| Medio  | Requiere pico y pala           | 100 cm |
| Duro   | El pico penetra con dificultad | 80 cm  |

Si el suelo es muy blando (suelo donde puede penetrar una pala muy fácilmente), se recomienda reparar con malla y mortero en todos los muros.



## Método C “Bandas de malla y mortero en las esquinas”

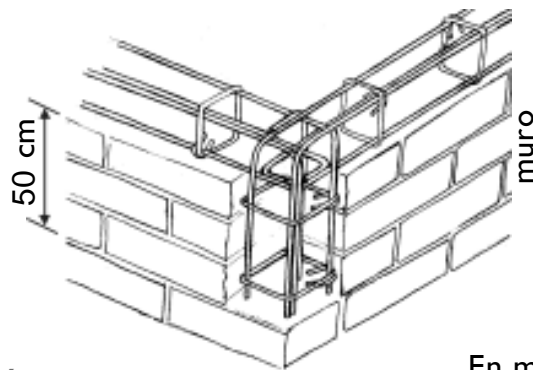
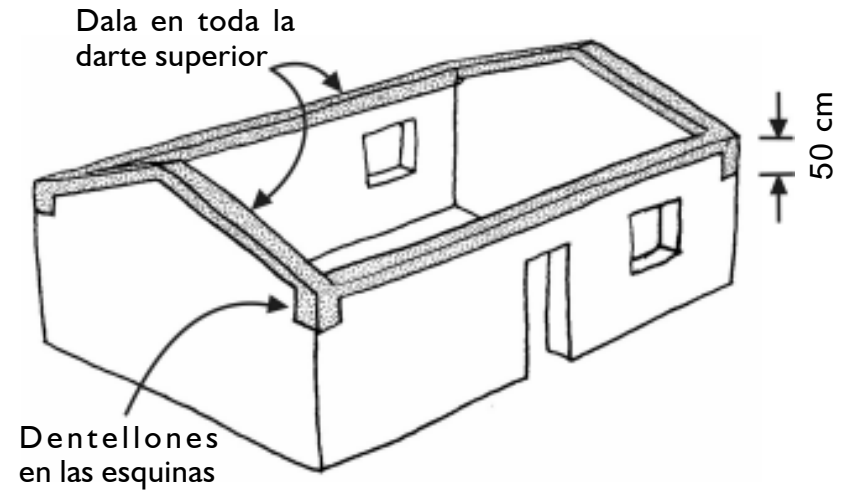
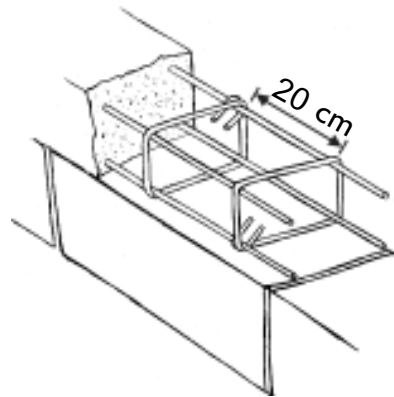
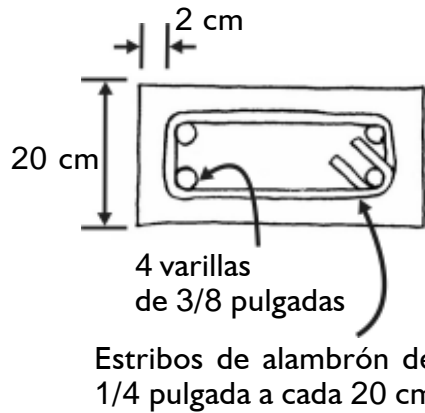
El objetivo principal de esta técnica y la siguiente es ligar los muros entre sí (amarrarlos) para que no se abran.





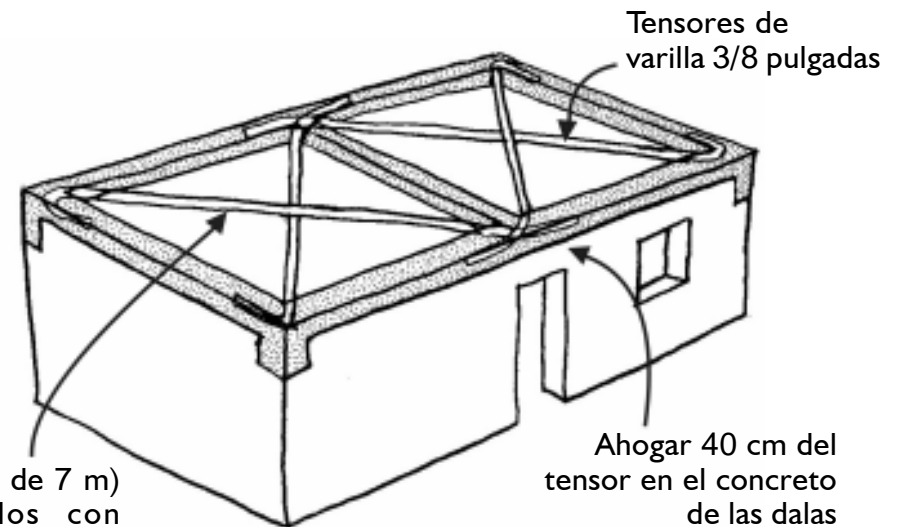
## Método D “Dalas y Dentellones”

### Dala



### Dentellón (también lleva estribos)

En muros largos (de más de 7 m) es necesario sujetarlos con tensores de acero haciendo una X.



Para hacer la mezcla de concreto utiliza la proporción recomendada en la página 11.

## Técnicas de refuerzo por efecto de viento

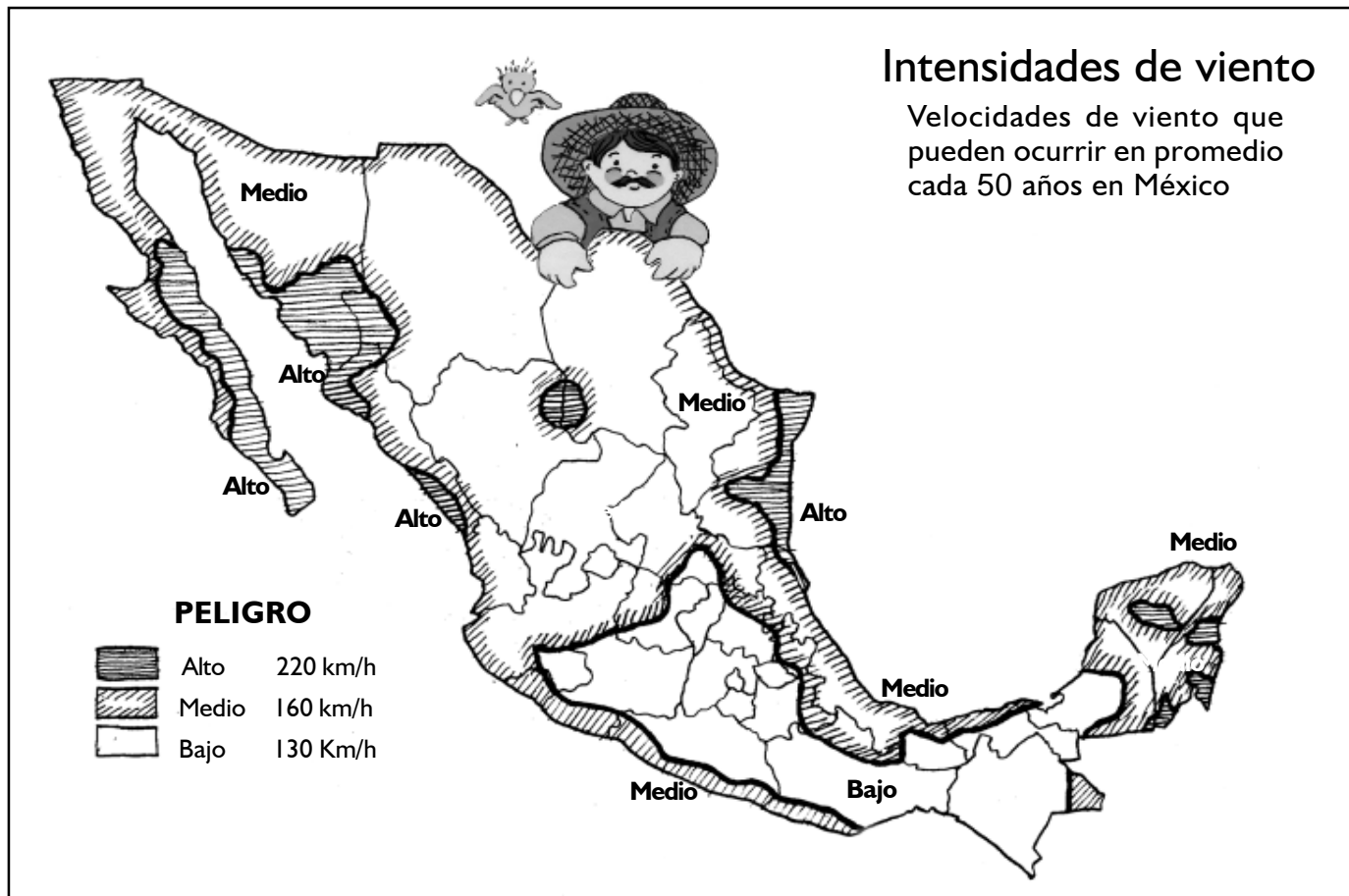
### Identifica tu zona de peligro por viento

Las mayores velocidades del viento se registran en zonas costeras durante el paso de los huracanes.

Identifica en el mapa la zona en donde está tu vivienda. Si no puedes ubicar tu localidad, pide a alguien de tu comunidad que te ayude:

a los profesores de la escuela de tus hijos, al municipio o a protección civil de tu comunidad

Si está en zona de peligro alto a muy alto, es necesario que refuerces tu techo



## Daños por viento en la vivienda

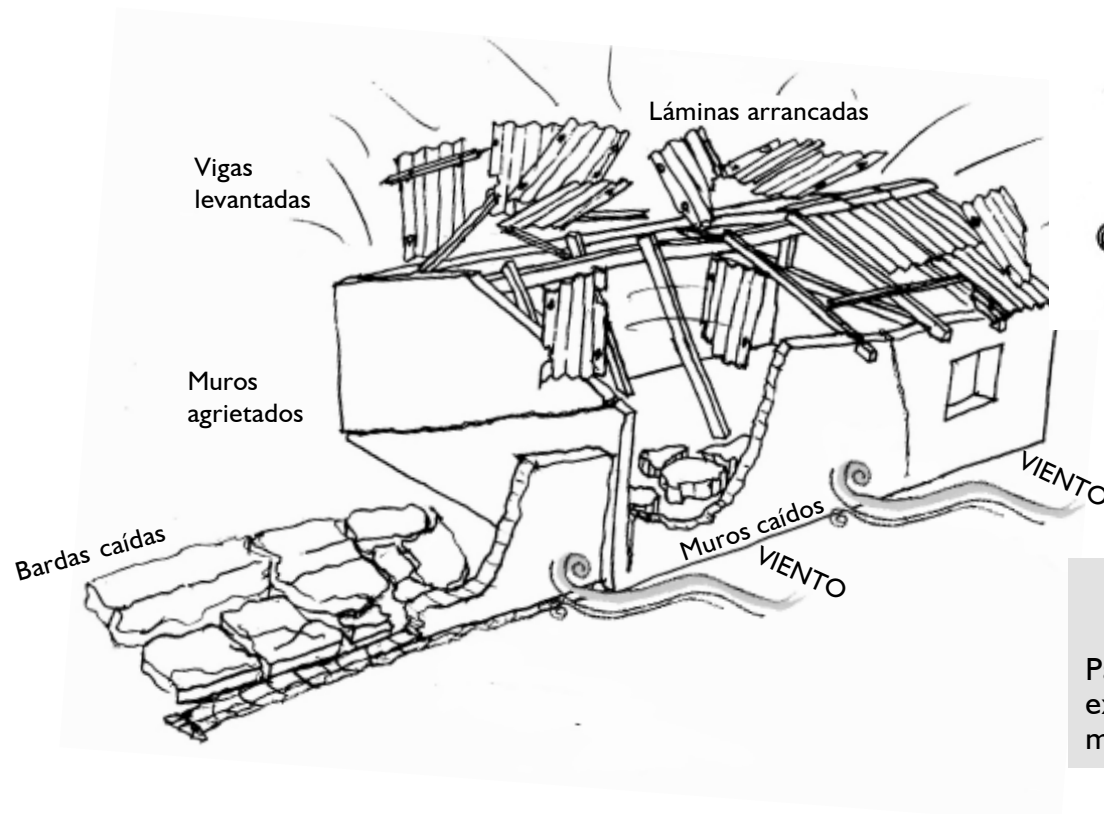
El viento es aire en movimiento, y cuando su velocidad es muy grande, genera fuerzas intensas que al chocar con las construcciones pueden producir grandes daños.


Las partes más afectadas de una vivienda por el viento son los techos ligeros y ventanales, también los anuncios e incluso bardas o muros aislados pueden sufrir daños graves.

La acción del viento genera fuerzas que dependen de su velocidad, y su intensidad varía según la zona del país, y de qué

tan expuesta al viento esté la vivienda (árboles, cerros, otras construcciones, o si está frente al mar o lagos, o en el fondo de un valle). Si está rodeada de árboles, cerros u otras construcciones es poco probable que pueda afectarse por viento fuerte. Sin embargo si está frente al mar o lagos en una zona descubierta o muy alta, pueden esperarse vientos muy fuertes.

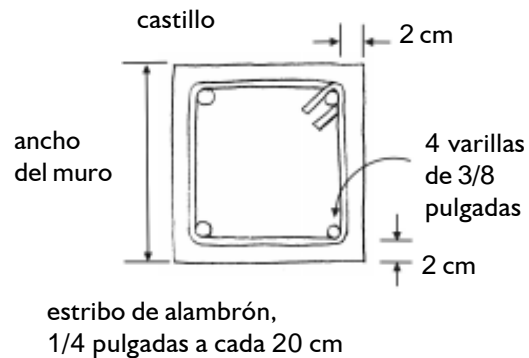
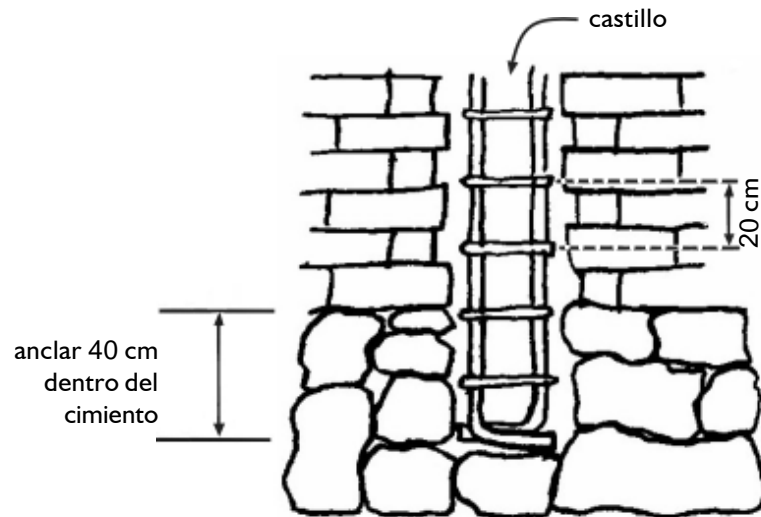
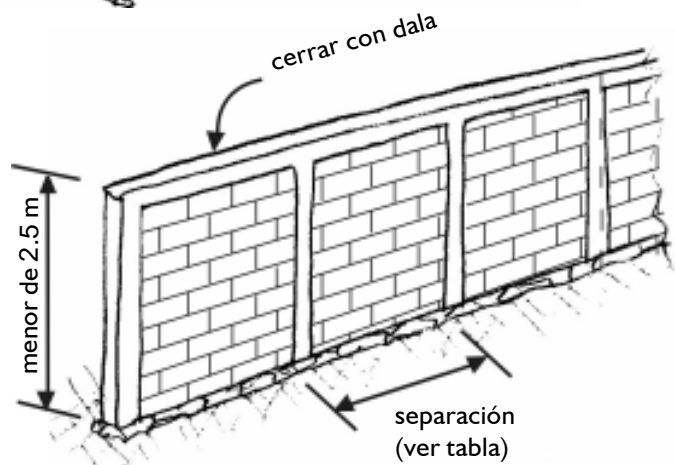
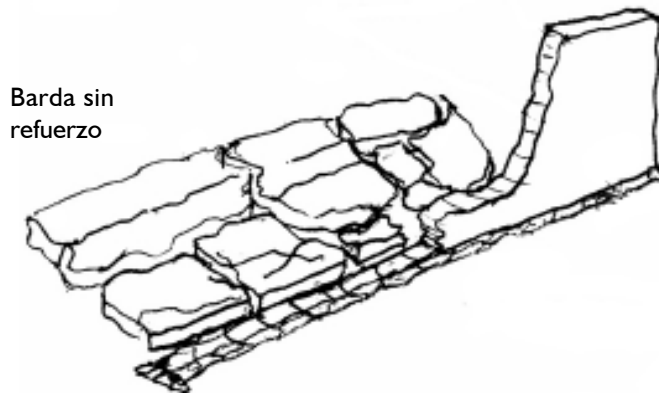
Un viento muy fuerte puede tirar una casa mal construida. Es muy frecuente que se dañen los techos, las bardas y otras estructuras ligeras como anuncios y antenas.



  
Para reforzar los muros sigue los métodos explicados en la primera parte de esta cartilla: malla, castillos, dalas y dentellones (pág.9).

## Recomendaciones para reforzar bardas y techos

### Bardas



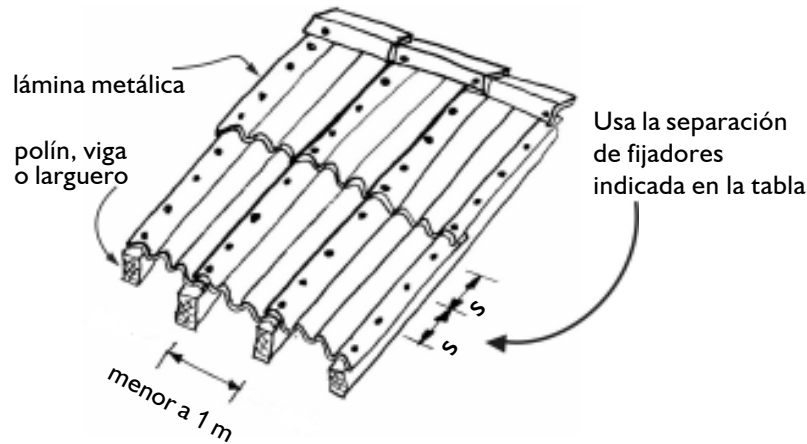
| Intensidad de viento<br>(ver mapa de la página 18) | Separación de castillos |
|--|-------------------------|
| Alta   | 2 m                     |
| Media  | 3 m                     |
| Baja   | 4 m                     |

Recuerda que una barda sin refuerzo es muy frágil ante el viento.



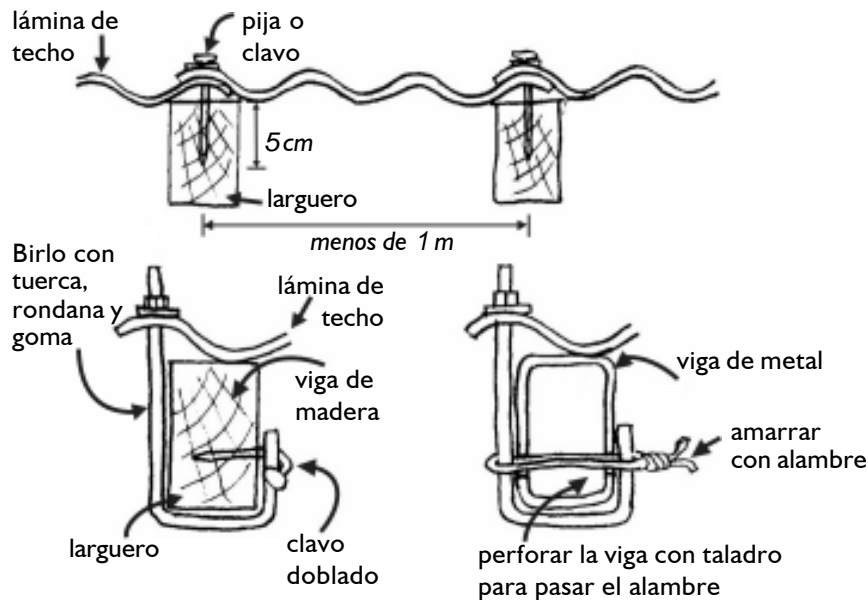
## Recomendaciones para reforzar techos

Para mayor seguridad es mejor el techo de concreto armado



### Fijación de láminas en las vigas o largueros

Pija o clavo con longitud total suficiente para que penetre al menos 5 cm en la viga o larguero. Se recomienda usar la pija con rondana y goma.



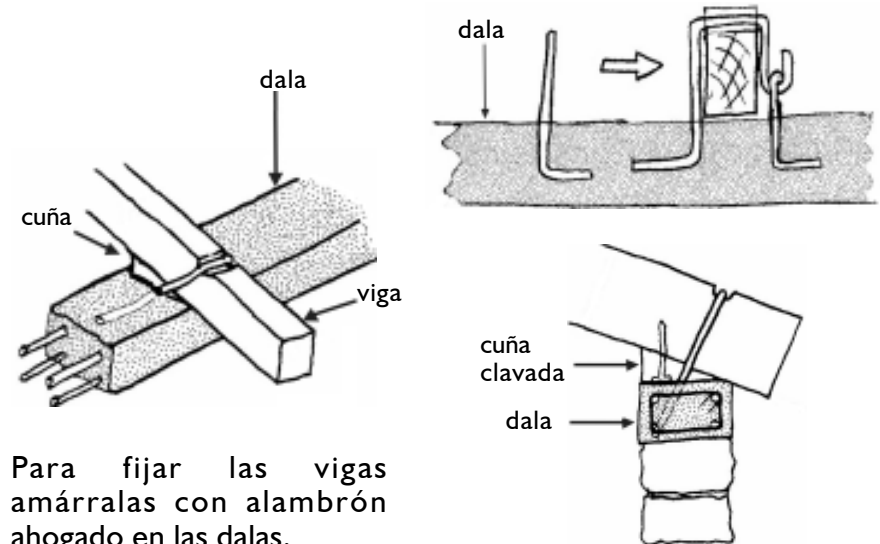
## Tipos de Fijadores

|                |                                  |  |
|----------------|----------------------------------|--|
| Clavo de 3 plg | Pija con diámetro mayor a 6.4 mm | Birlo con tuerca, rondana y goma (diámetro mayor a 3 mm) |
|                |                                  |  |

| Intensidad de viento<br>(ver mapa de la página 18) | Separación de fijadores (S) |
|--|-----------------------------|
| Alta   | 20 cm                       |
| Media  | 30 cm                       |
| Baja   | 50 cm                       |

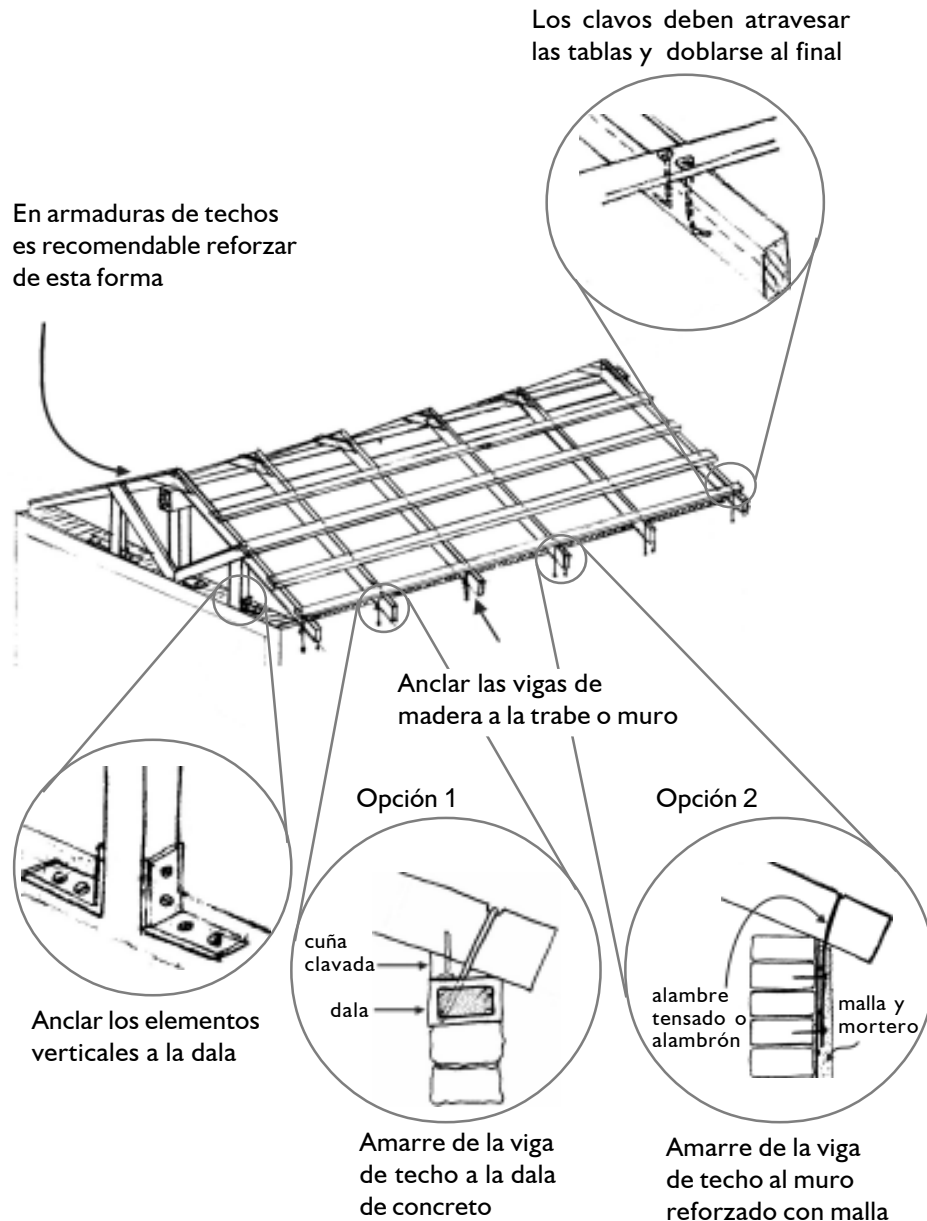
En zonas de intensidad de viento alta:

- No uses lámina de cartón
- No uses clavos, sólo pijas o birlos, ya que son más seguros

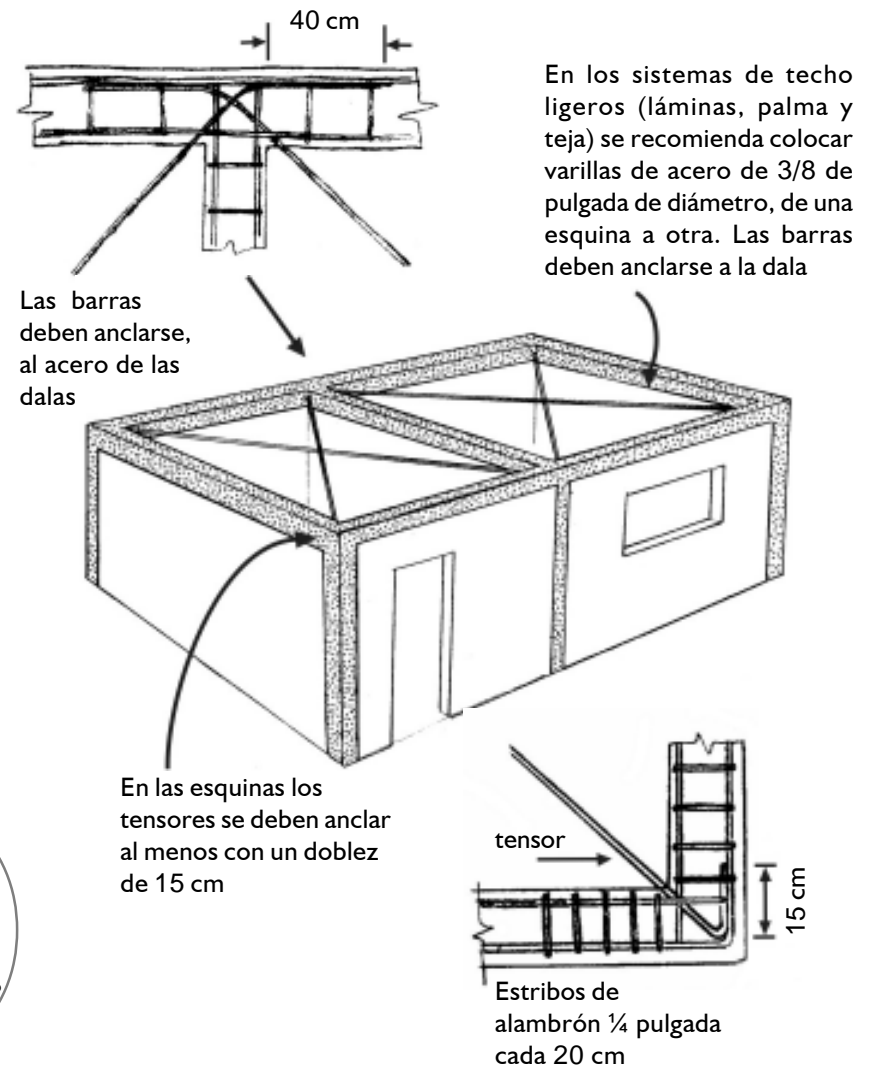


Para fijar las vigas amárralas con alambón ahogado en las dalas.

## Refuerzo de techos



## Colocación de tensores



En muros largos (de más de 7 m) es necesario sujetarlos con tensores de acero haciendo una X.



## Formato para recabar datos de los daños

Se debe usar una copia para cada vivienda.  
Si no puedes sacar copias, recaba estos datos en una hoja

Nombre del dueño \_\_\_\_\_  
 Dirección \_\_\_\_\_  
 Ciudad \_\_\_\_\_ Municipio \_\_\_\_\_  
 Estado \_\_\_\_\_ Num. personas \_\_\_\_\_

Uso \_\_\_\_\_ No. de pisos \_\_\_\_\_  
 Año de construcción (aprox.) \_\_\_\_\_

Dimensiones globales : (Ancho x largo) = \_\_\_\_ x \_\_\_\_ m  
 Espesor de muros = \_\_\_\_ cm Altura del muro \_\_\_\_ m

### Tipo de material en los muros

- |  |  |
|--|--|
| <input type="checkbox"/> Piedra natural          | <input type="checkbox"/> Tabicón de concreto (cemento-arena) |
| <input type="checkbox"/> Adobe                   | <input type="checkbox"/> Bloque hueco de concreto            |
| <input type="checkbox"/> Tabique de barro macizo | <input type="checkbox"/> Otro _____                          |
| <input type="checkbox"/> Tabique hueco de barro  |  |

### Tipo de refuerzo

- |   |   |
|---|---|
| <input type="checkbox"/> Sin refuerzo                         | <input type="checkbox"/> Refuerzo en el interior del muro |
| <input type="checkbox"/> Castillos y dalas en algunos muros   | <input type="checkbox"/> Otro _____                       |
| <input type="checkbox"/> Castillos y dalas en todos los muros |   |

### Sistema de techo

- |   |   |
|---|---|
| <input type="checkbox"/> Vigas y tejas                                    | <input type="checkbox"/> Losa de concreto |
| <input type="checkbox"/> Vigas y lámina<br>(cartón, metal, asbesto, otro) | <input type="checkbox"/> Otro _____       |

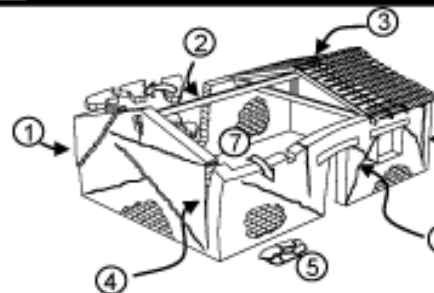
### DAÑOS

- |  |                                      |
|--|--------------------------------------|
| <input type="checkbox"/> Colapso TOTAL de la vivienda    | <input type="checkbox"/> Cimentación |
| <input type="checkbox"/> Colapso de algunos muros        | Otros _____                          |
| <input type="checkbox"/> Caída parcial o total del techo | _____                                |
| <input type="checkbox"/> Esquinas zafadas                | _____                                |
| <input type="checkbox"/> Grietas inclinadas en muros     | Grietas en muros _____ mm            |
| <input type="checkbox"/> Grietas verticales en muros     |                                      |
| <input type="checkbox"/> Daño sobre puertas y ventanas   |                                      |
| <input type="checkbox"/> Caída de recubrimientos         |                                      |
| <input type="checkbox"/> Inclinación de muros            |                                      |

### Nivel de daño general

- |                          |                          |                          |                          |
|--------------------------|--------------------------|--------------------------|--------------------------|
| <input type="checkbox"/> | <input type="checkbox"/> | <input type="checkbox"/> | <input type="checkbox"/> |
| Colapso                  | Grave                    | Moderado                 | Ligero                   |

Guía para identificar los principales daños



- 1) Esquina zafada
- 2) Colapso de muro
- 3) Caída de techo
- 4) Grieta vertical en esquina
- 5) Pérdida del recubrimiento
- 6) Grietas inclinadas
- 7) Muros inclinados

Dibujo del daño

(usa también la parte de atrás de la hoja)

Si es posible haz un dibujo para explicar mejor el daño (no es obligatorio)





### **La seguridad de tu casa no es un lujo.**

Es un factor que te permitirá proteger la vida de tu familia y tu patrimonio ante sismo o vientos intensos.  
Pon en práctica las recomendaciones de esta cartilla, principalmente en viviendas de autoconstrucción.  
Recuerda que una vivienda digna es sobre todo una vivienda segura que incorpora buenas prácticas constructivas.



**SEGOB**  
SECRETARÍA DE GOBERNACIÓN



**SECRETARÍA DE GOBERNACIÓN**  
**COORDINACIÓN NACIONAL DE PROTECCIÓN CIVIL**  
**CENTRO NACIONAL DE PREVENCIÓN DE DESASTRES**

Av. Delfín Madrigal No.665,  
Col. Pedregal de Sto. Domingo,  
Del. Coyoacán,  
México D.F., C.P. 04360

**[www.cenapred.gob.mx](http://www.cenapred.gob.mx)**  
**[www.proteccioncivil.gob.mx](http://www.proteccioncivil.gob.mx)**