



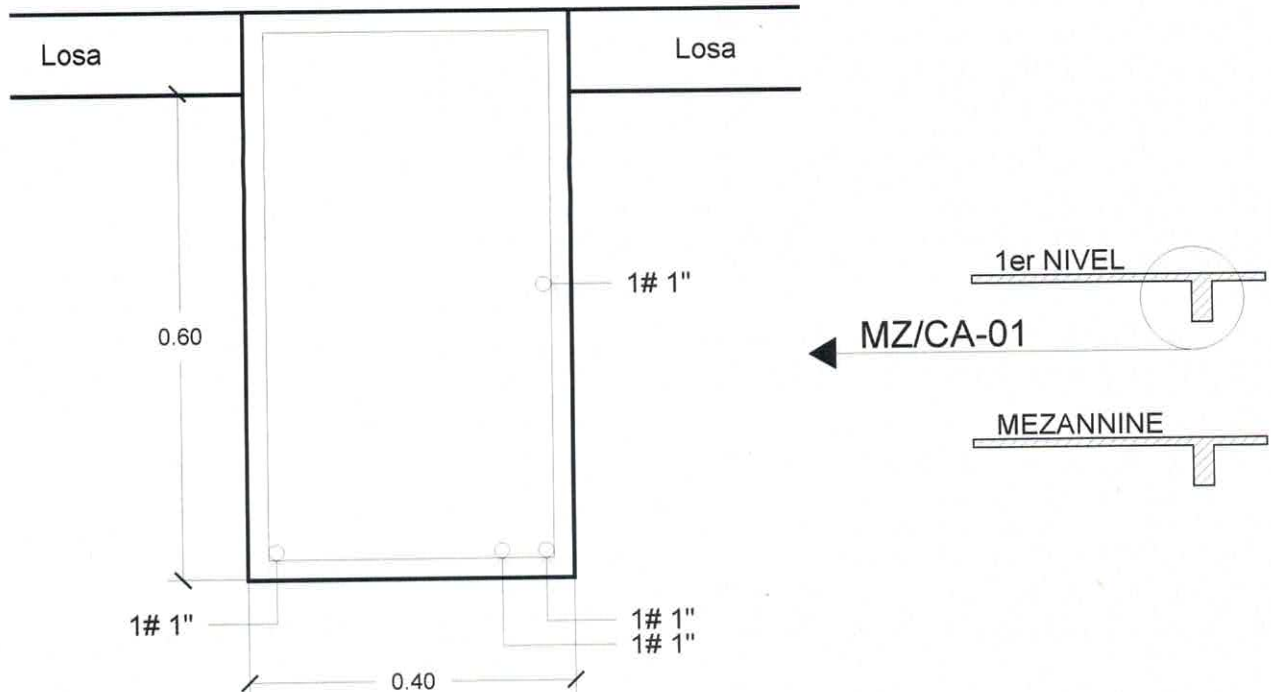
VERIFICACIÓN CON EQUIPO MAGNETICO

EDIFICIO SEDE DEL FOVISSSTE

**CALLE MIGUEL NOREÑA No. 28
COLONIA SAN JOSÉ INSURGENTES
DELEGACIÓN BENITO JUÁREZ
CIUDAD DE MÉXICO**

OCTUBRE / 2017

CALA No. 1 MEZANINE
SOBRE EJE (4) ENTRE LOS EJES (C-D)



MZ/CA-01

NOTAS:

1. DIÁMETRO DE VARILLAS DE REFUERZO EN TRABES INDICADO EN PULGADAS.
2. DIMENSIONES DE TRABES INDICADAS EN METROS.
3. VER PLANO CON EJES DE REFERENCIA DE LAS TRABES VERIFICADAS.

GRUPO ARTEDI

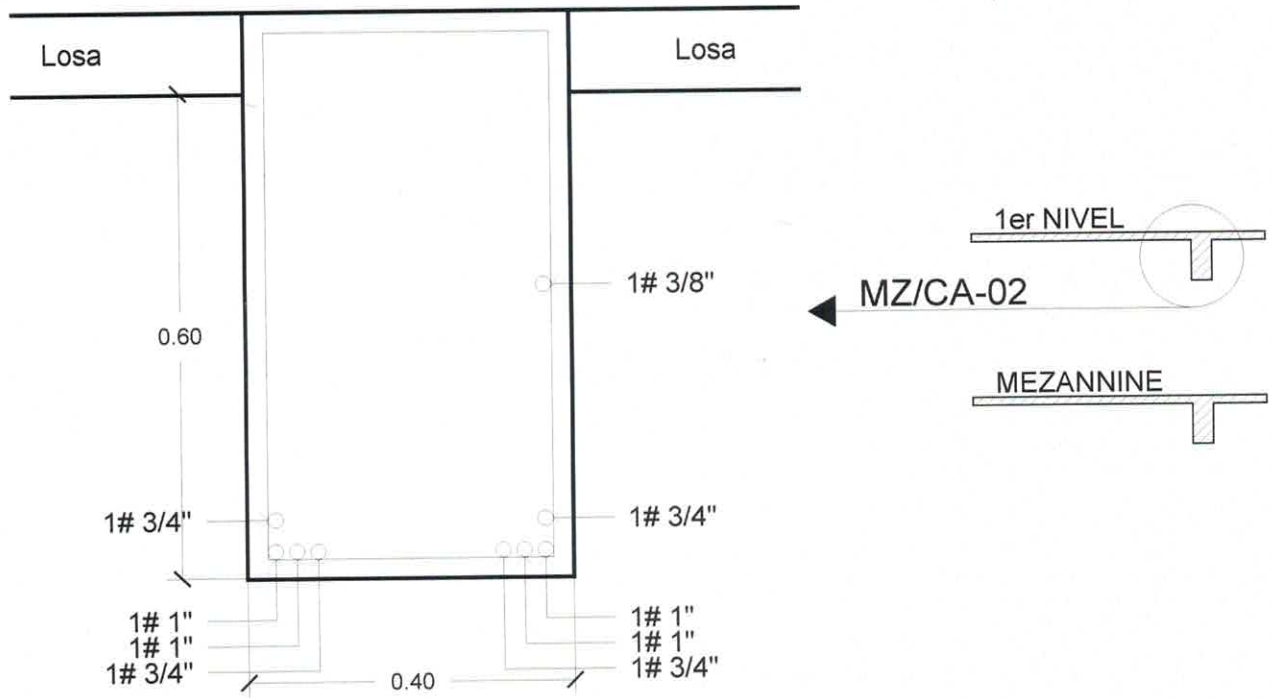
**MIGUEL NOREÑA # 28
EDIFICIO FOVISSSTE**

VERIFICACIÓN DE ARMADOS

**CIUDAD DE MÉXICO
OCTUBRE/2017**

FIGURA No. 1

CALA No. 2 EN MEZANINE
 SOBRE EJE (2) ENTRE LOS EJES (D-E)



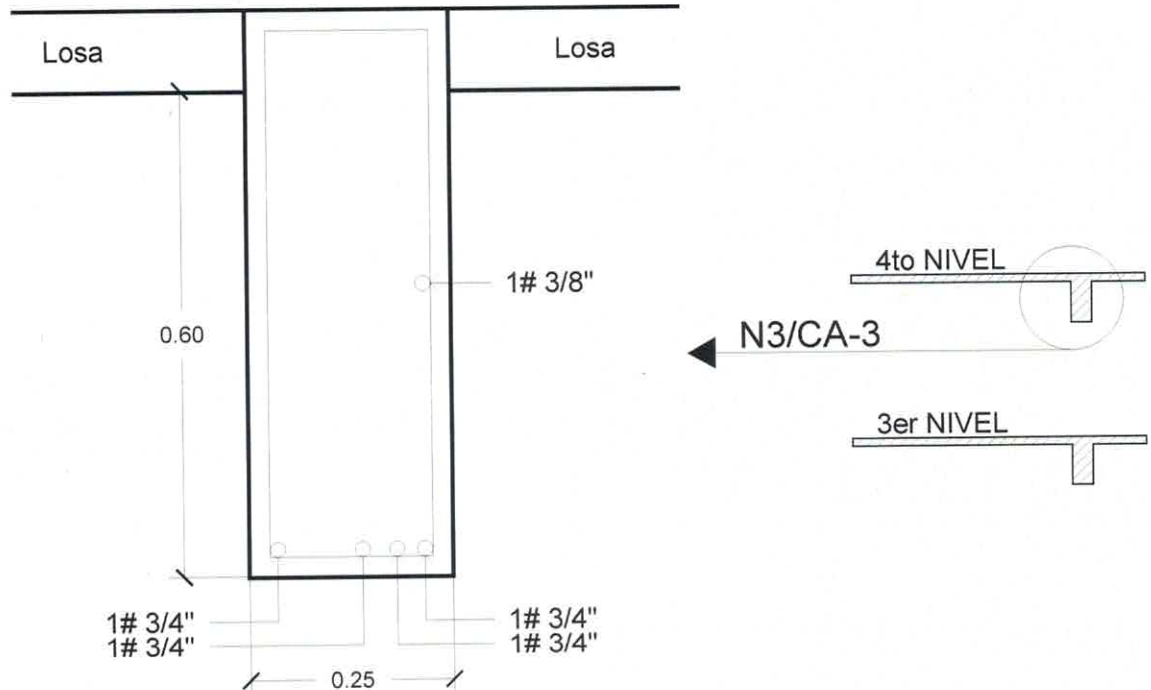
MZ/CA-02

NOTAS:

1. DIÁMETRO DE VARILLAS DE REFUERZO EN TRABES INDICADO EN PULGADAS.
2. DIMENSIONES DE TRABES INDICADAS EN METROS.
3. VER PLANO CON EJES DE REFERENCIA DE LAS TRABES VERIFICADAS.

GRUPO ARTEDI	
MIGUEL NOREÑA # 28 EDIFICIO FOVISSSTE	
VERIFICACIÓN DE ARMADOS	
CIUDAD DE MÉXICO OCTUBRE/2017	FIGURA No. 2

CALA No. 3 EN NIVEL 3
 SOBRE EJE (E) ENTRE LOS EJES (3-4)



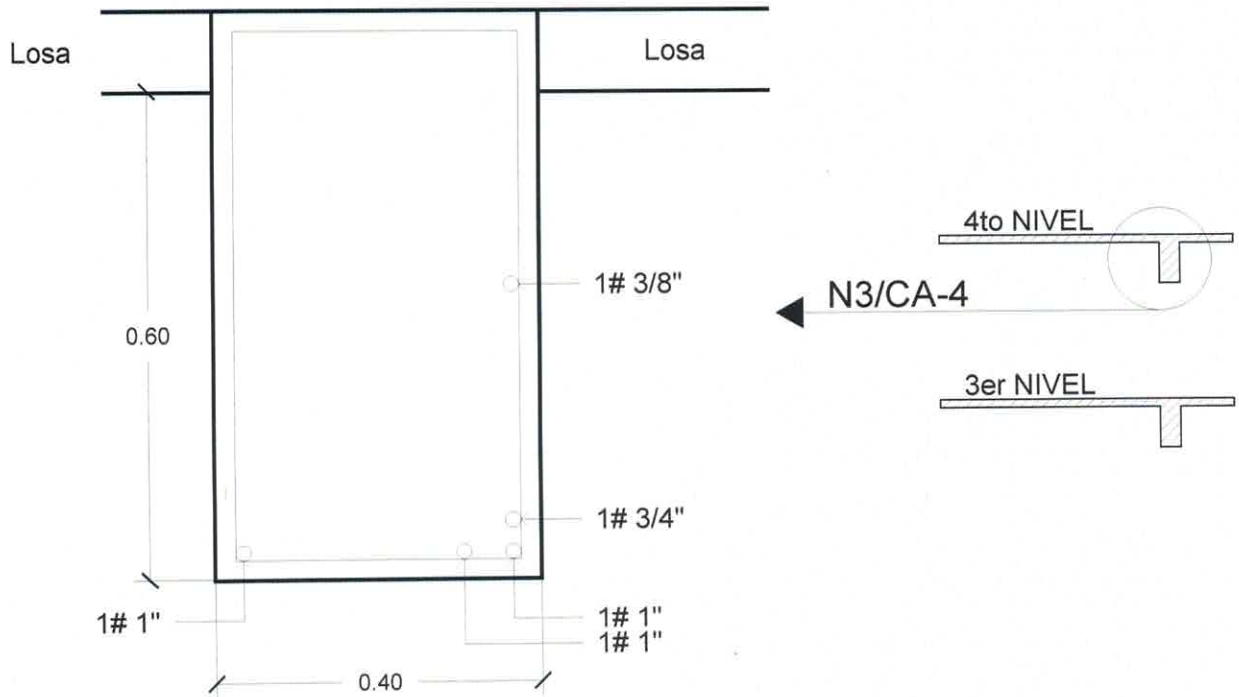
N3/CA-3

NOTAS:

1. DIÁMETRO DE VARILLAS DE REFUERZO EN TRABES INDICADO EN PULGADAS.
2. DIMENSIONES DE TRABES INDICADAS EN METROS.
3. VER PLANO CON EJES DE REFERENCIA DE LAS TRABES VERIFICADAS.

GRUPO ARTEDI	
MIGUEL NOREÑA # 28 EDIFICIO FOVISSSTE	
VERIFICACIÓN DE ARMADOS	
CIUDAD DE MÉXICO OCTUBRE/2017	FIGURA No. 3

CALA No. 4 EN NIVEL 3
 SOBRE EJE (4) ENTRE LOS EJES (B-C)



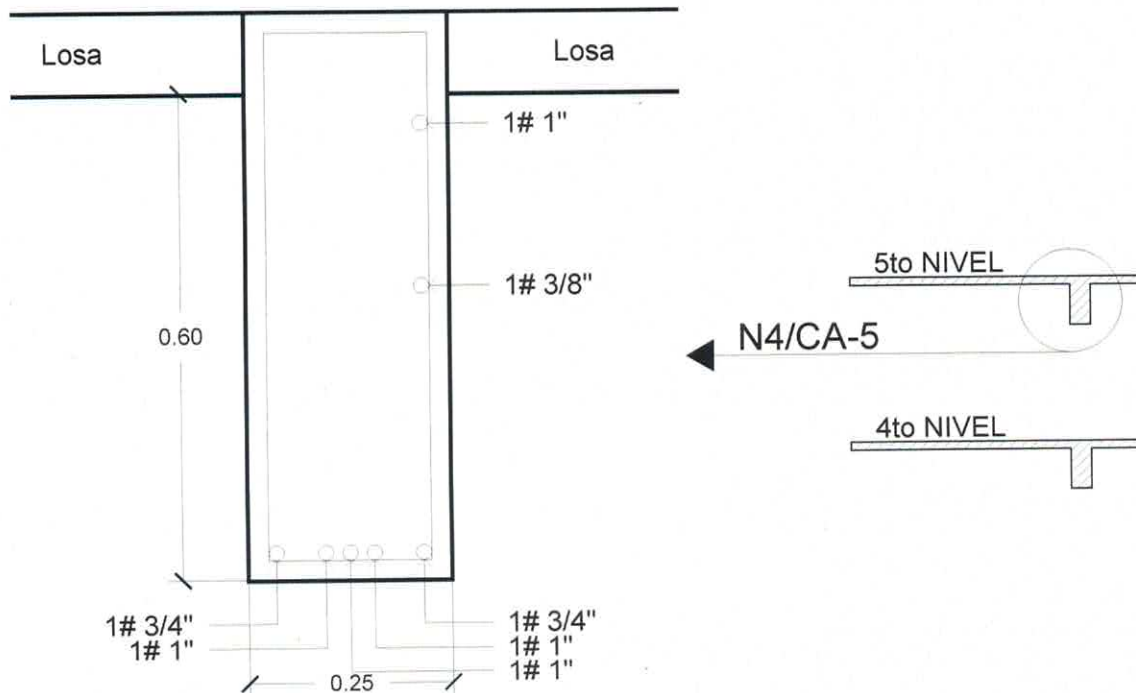
N3/CA-4

NOTAS:

1. DIÁMETRO DE VARILLAS DE REFUERZO EN TRABES INDICADO EN PULGADAS.
2. DIMENSIONES DE TRABES INDICADAS EN METROS.
3. VER PLANO CON EJES DE REFERENCIA DE LAS TRABES VERIFICADAS.

GRUPO ARTEDI	
MIGUEL NOREÑA # 28 EDIFICIO FOVISSSTE	
VERIFICACIÓN DE ARMADOS	
CIUDAD DE MÉXICO OCTUBRE/2017	FIGURA No. 4

CALA No. 5 EN NIVEL 4
 SOBRE EJE (D') ENTRE LOS EJES (3-4)



N4/CA-5

NOTAS:

1. DIÁMETRO DE VARILLAS DE REFUERZO EN TRABES INDICADO EN PULGADAS.
2. DIMENSIONES DE TRABES INDICADAS EN METROS.
3. VER PLANO CON EJES DE REFERENCIA DE LAS TRABES VERIFICADAS.

GRUPO ARTEDI

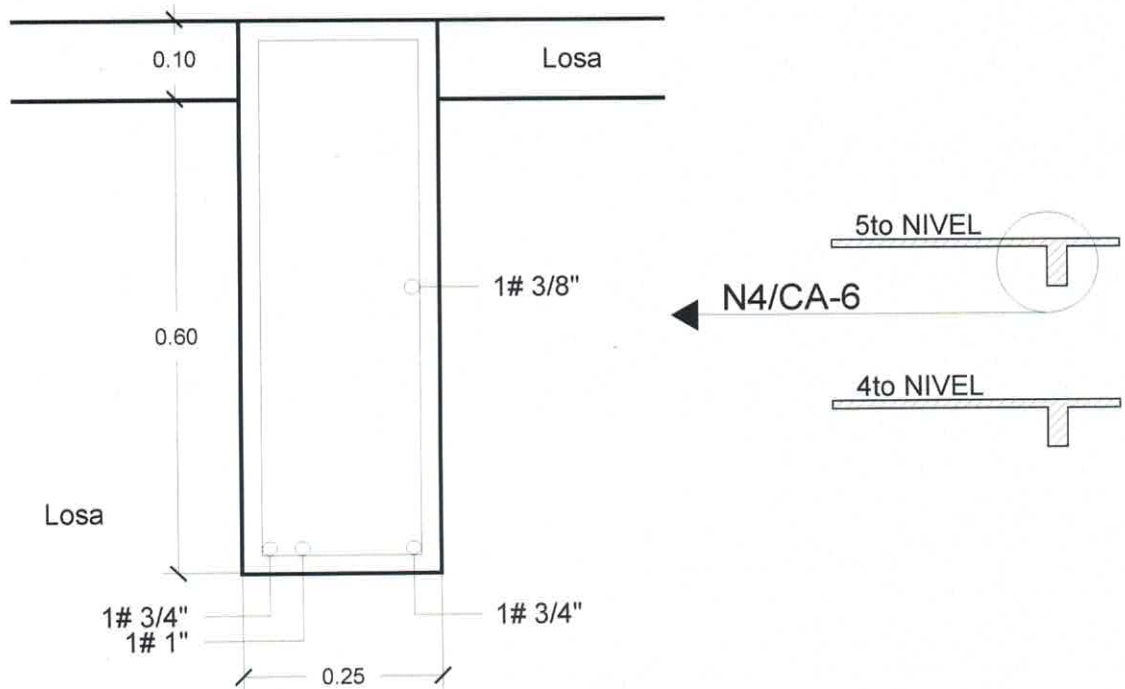
**MIGUEL NOREÑA # 28
 EDIFICIO FOVISSSTE**

VERIFICACIÓN DE ARMADOS

**CIUDAD DE MÉXICO
 OCTUBRE/2017**

FIGURA No. 5

CALA No. 6 EN NIVEL 4
 SOBRE EJE (B') ENTRE LOS EJES (3-4)



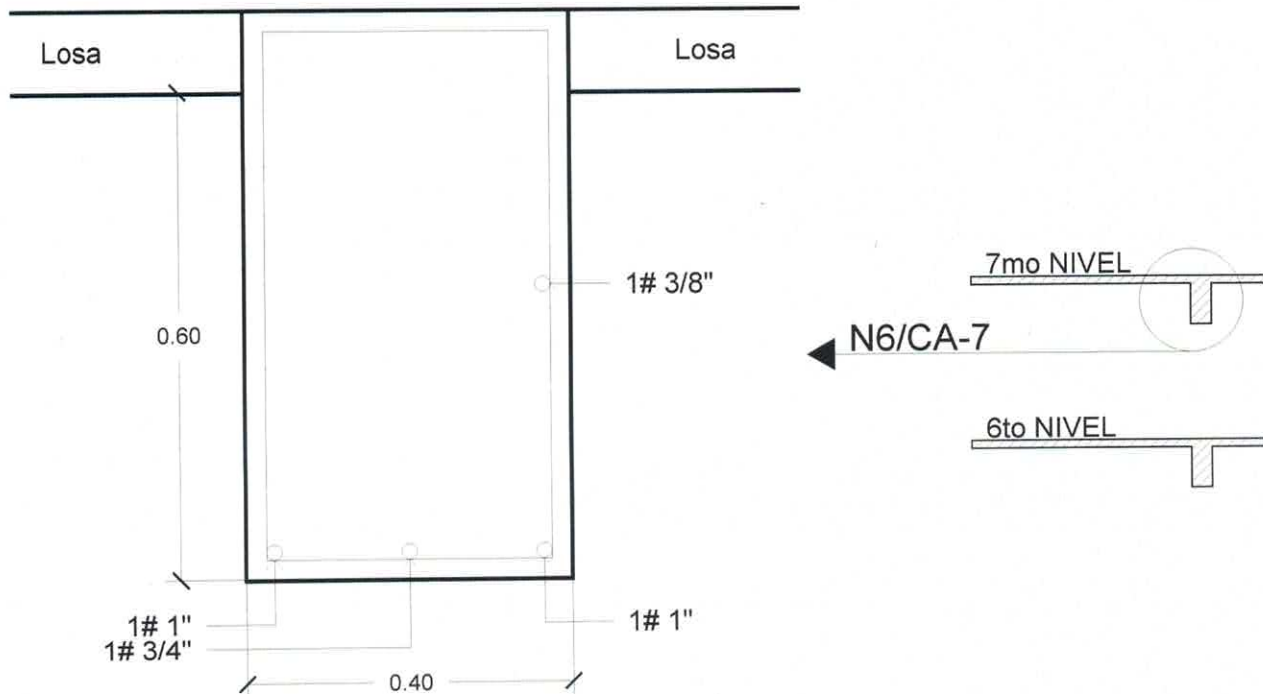
N4/CA-6

NOTAS:

1. DIÁMETRO DE VARILLAS DE REFUERZO EN TRABES INDICADO EN PULGADAS.
2. DIMENSIONES DE TRABES INDICADAS EN METROS.
3. VER PLANO CON EJES DE REFERENCIA DE LAS TRABES VERIFICADAS.

GRUPO ARTEDI	
MIGUEL NOREÑA # 28 EDIFICIO FOVISSSTE	
VERIFICACIÓN DE ARMADOS	
CIUDAD DE MÉXICO OCTUBRE/2017	FIGURA No. 6

CALA No. 7 EN NIVEL 6
SOBRE EJE (3) ENTRE LOS EJES (C-D)



N6/CA-7

NOTAS:

1. DIÁMETRO DE VARILLAS DE REFUERZO EN TRABES INDICADO EN PULGADAS.
2. DIMENSIONES DE TRABES INDICADAS EN METROS.
3. VER PLANO CON EJES DE REFERENCIA DE LAS TRABES VERIFICADAS.

GRUPO ARTEDI

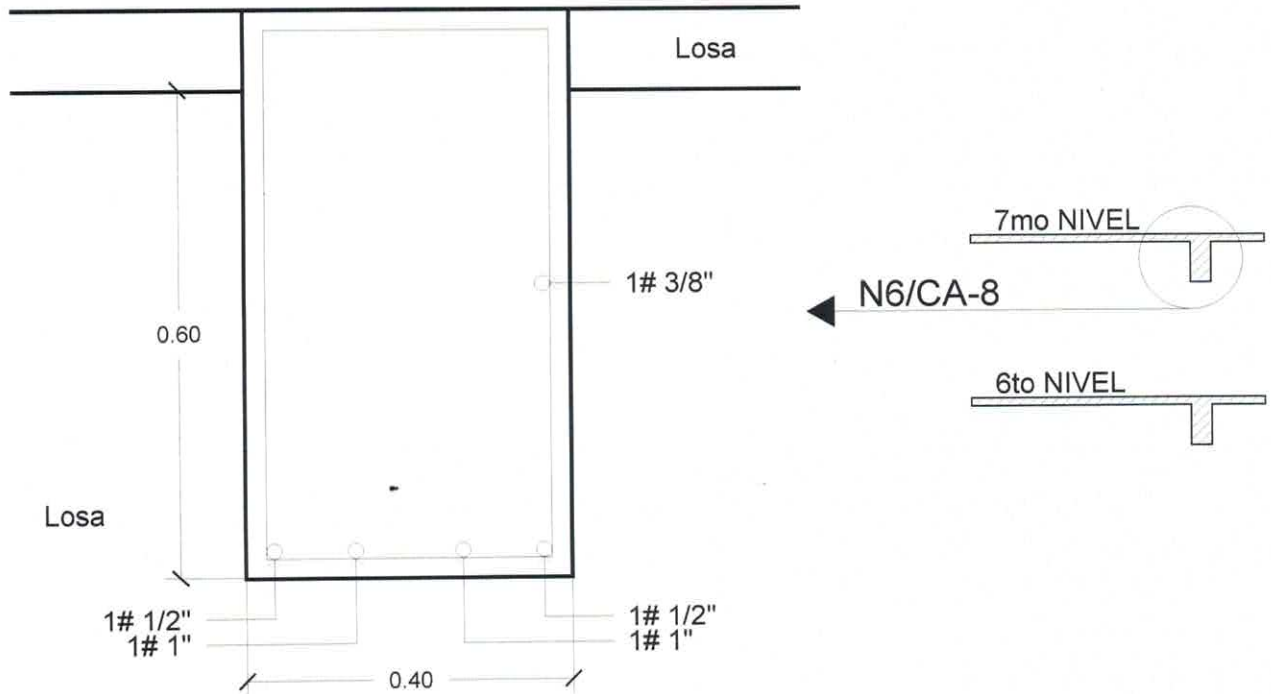
**MIGUEL NOREÑA # 28
EDIFICIO FOVISSSTE**

VERIFICACIÓN DE ARMADOS

**CIUDAD DE MÉXICO
OCTUBRE/2017**

FIGURA No. 7

CALA No. 8 EN NIVEL 6
 SOBRE EJE (4) ENTRE LOS EJES (B-C)



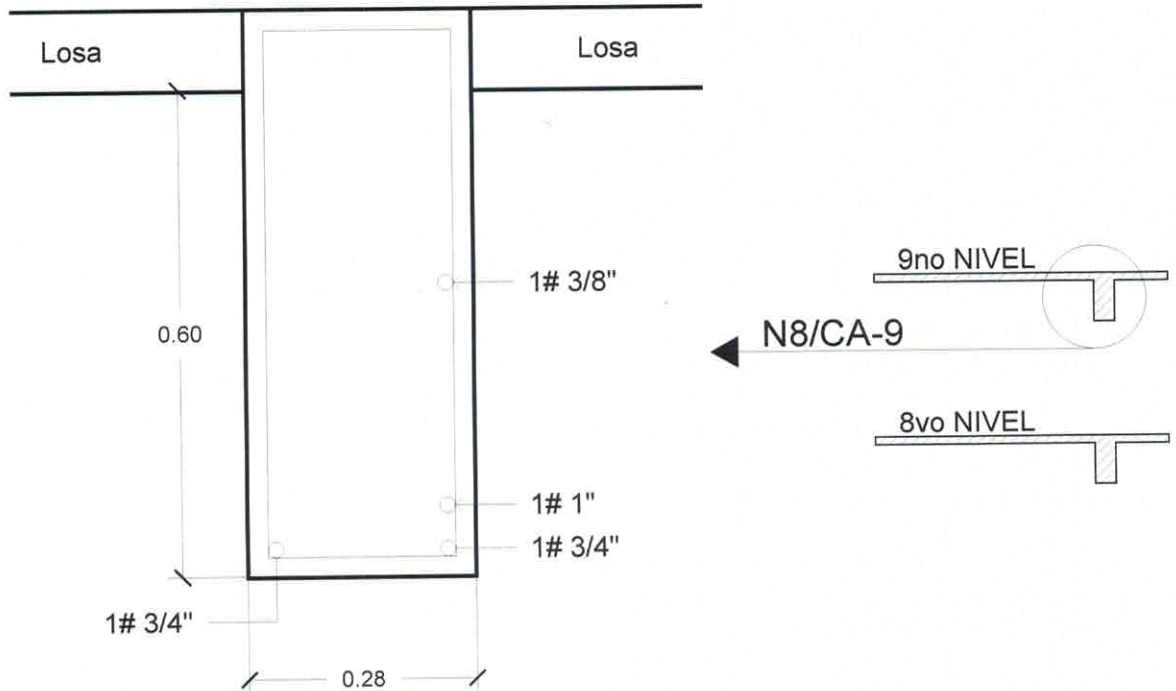
N6/CA-8

NOTAS:

1. DIÁMETRO DE VARILLAS DE REFUERZO EN TRABES INDICADO EN PULGADAS.
2. DIMENSIONES DE TRABES INDICADAS EN METROS.
3. VER PLANO CON EJES DE REFERENCIA DE LAS TRABES VERIFICADAS.

GRUPO ARTEDI	
MIGUEL NOREÑA # 28	
EDIFICIO FOVISSSTE	
VERIFICACIÓN DE ARMADOS	
CIUDAD DE MÉXICO OCTUBRE/2017	FIGURA No. 8

CALA No. 9 EN NIVEL 8
SOBRE EJE (2') ENTRE LOS EJES (D-E)



N8/CA-9

NOTAS:

1. DIÁMETRO DE VARILLAS DE REFUERZO EN TRABES INDICADO EN PULGADAS.
2. DIMENSIONES DE TRABES INDICADAS EN METROS.
3. VER PLANO CON EJES DE REFERENCIA DE LAS TRABES VERIFICADAS.

GRUPO ARTEDI

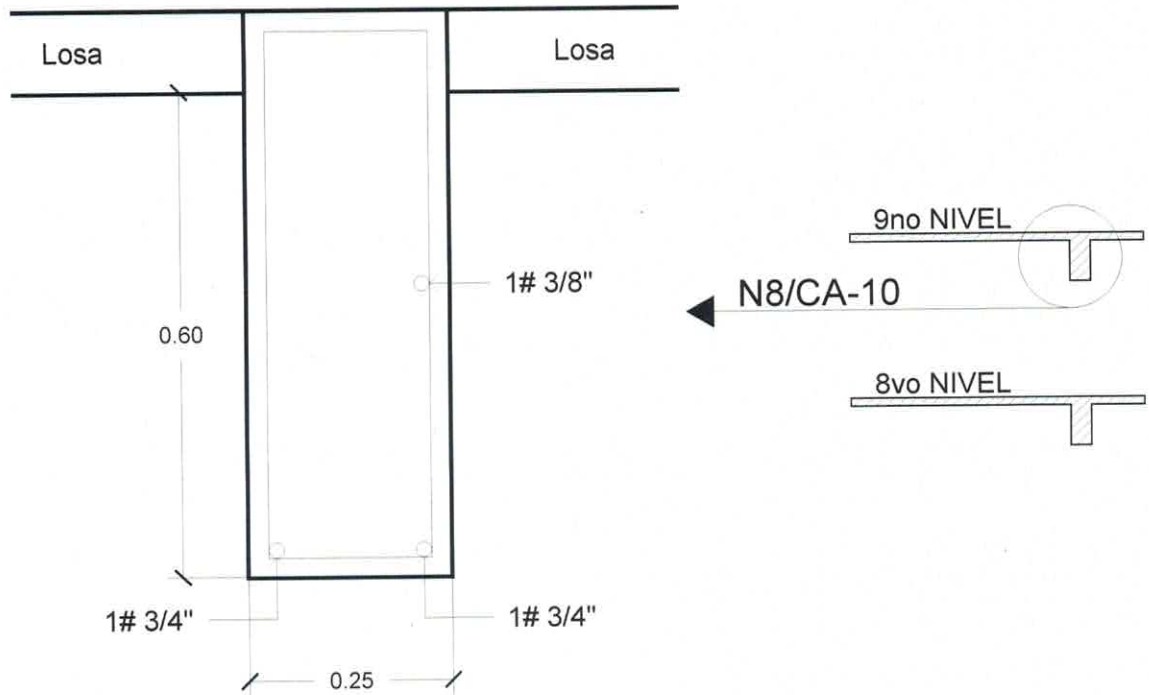
**MIGUEL NOREÑA # 28
EDIFICIO FOVISSSTE**

VERIFICACIÓN DE ARMADOS

**CIUDAD DE MÉXICO
OCTUBRE/2017**

FIGURA No. 9

CALA No. 10 EN NIVEL 8
 SOBRE EJE (B') ENTRE LOS EJES (3-4)



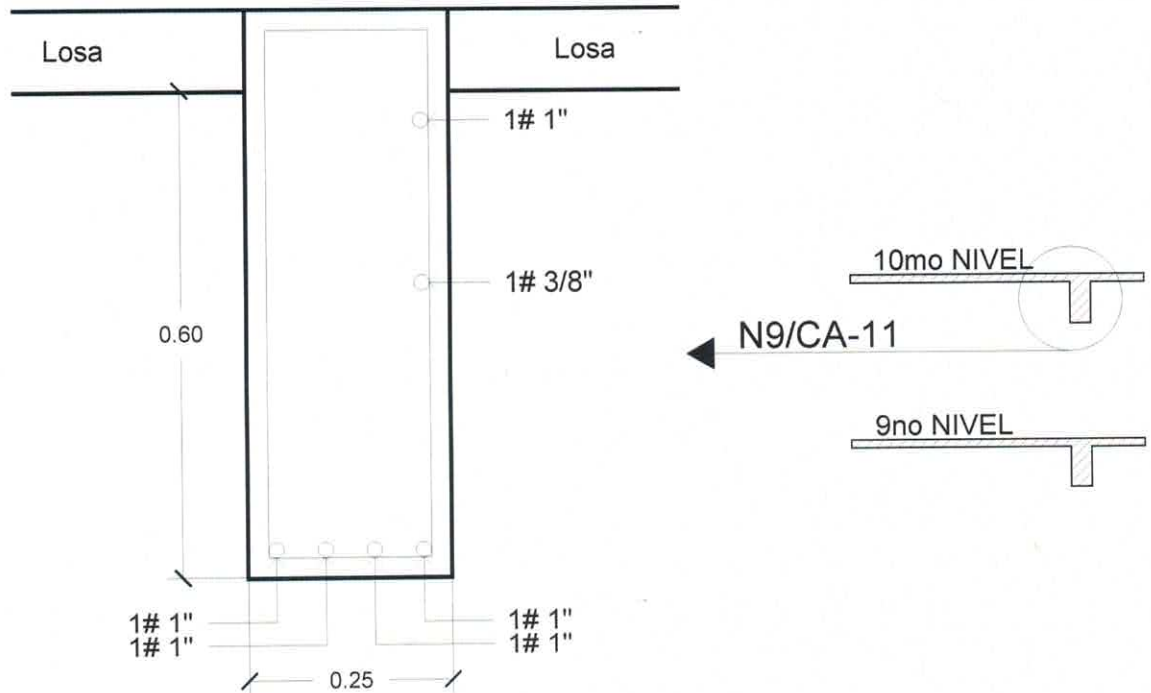
N8/CA-10

NOTAS:

1. DIÁMETRO DE VARILLAS DE REFUERZO EN TRABES INDICADO EN PULGADAS.
2. DIMENSIONES DE TRABES INDICADAS EN METROS.
3. VER PLANO CON EJES DE REFERENCIA DE LAS TRABES VERIFICADAS.

GRUPO ARTEDI	
MIGUEL NOREÑA # 28 EDIFICIO FOVISSSTE	
VERIFICACIÓN DE ARMADOS	
CIUDAD DE MÉXICO OCTUBRE/2017	FIGURA No. 10

CALA No. 11 EN NIVEL 9
 SOBRE EJE (D) ENTRE LOS EJES (3-4)



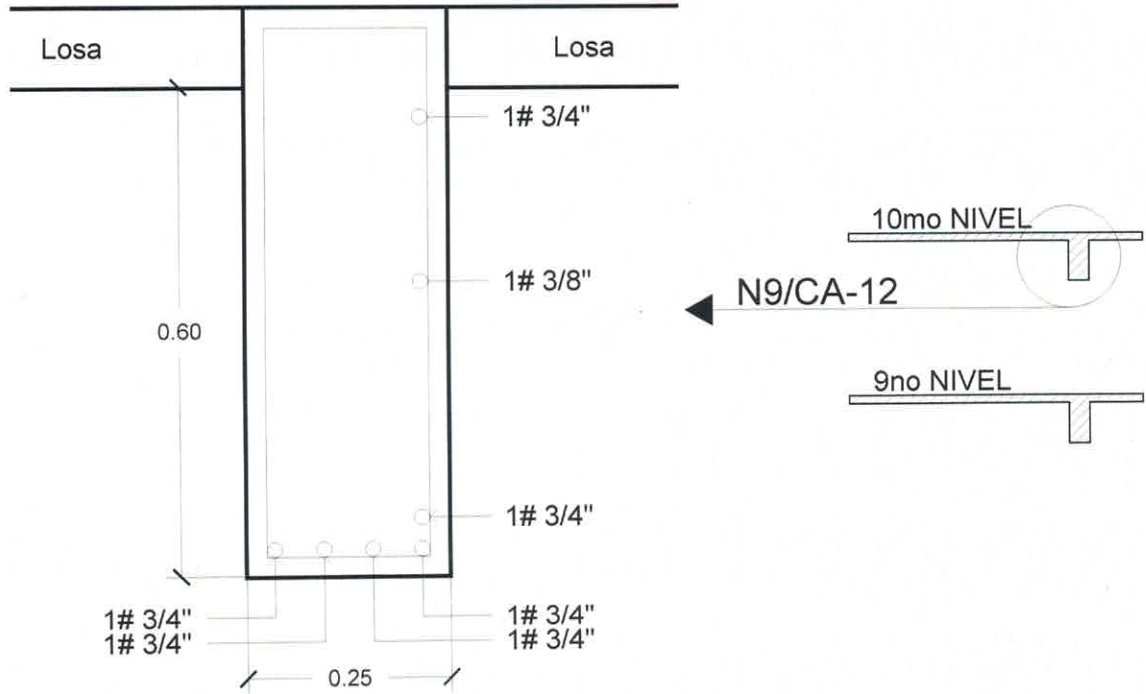
N9/CA-11

NOTAS:

1. DIÁMETRO DE VARILLAS DE REFUERZO EN TRABES INDICADO EN PULGADAS.
2. DIMENSIONES DE TRABES INDICADAS EN METROS.
3. VER PLANO CON EJES DE REFERENCIA DE LAS TRABES VERIFICADAS.

GRUPO ARTEDI	
MIGUEL NOREÑA # 28 EDIFICIO FOVISSSTE	
VERIFICACIÓN DE ARMADOS	
CIUDAD DE MÉXICO OCTUBRE/2017	FIGURA No. 11

CALA No. 12 EN NIVEL 9
 SOBRE EJE (3') ENTRE LOS EJES (C-D)



N9/CA-12

NOTAS:

1. DIÁMETRO DE VARILLAS DE REFUERZO EN TRABES INDICADO EN PULGADAS.
2. DIMENSIONES DE TRABES INDICADAS EN METROS.
3. VER PLANO CON EJES DE REFERENCIA DE LAS TRABES VERIFICADAS.

GRUPO ARTEDI

**MIGUEL NOREÑA # 28
 EDIFICIO FOVISSSTE**

VERIFICACIÓN DE ARMADOS

**CIUDAD DE MÉXICO
 OCTUBRE/2017**

FIGURA No. 12