



**SECRETARÍA DE SALUD**  
**SUBSECRETARÍA DE INTEGRACIÓN Y  
DESARROLLO DEL SECTOR SALUD**

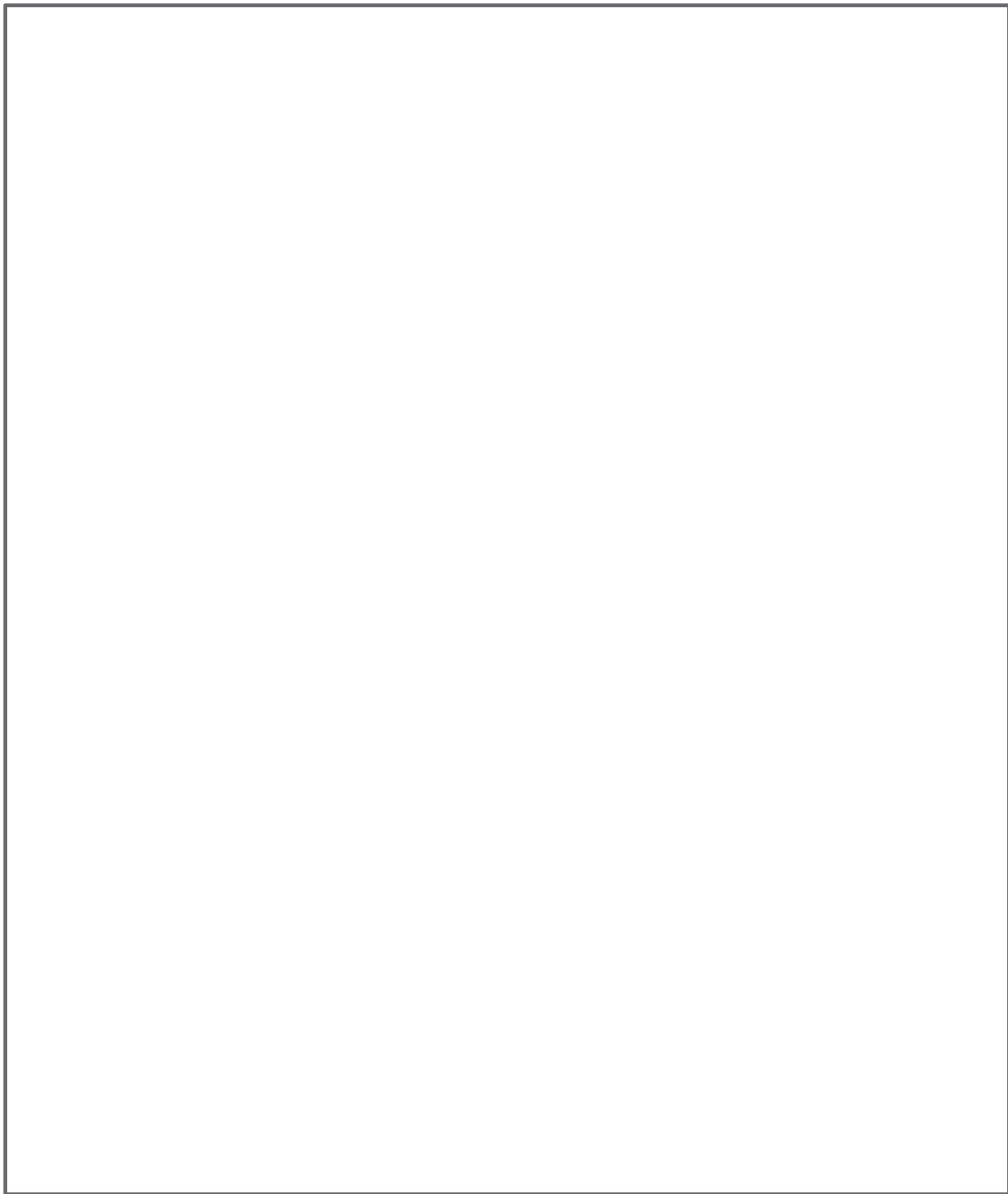
**MANUAL DE ORGANIZACIÓN ESPECÍFICO  
DEL CENTRO NACIONAL  
DE EXCELENCIA TECNOLÓGICA EN SALUD**

**JULIO 2016**

## ÍNDICE

	Pág.
INTRODUCCIÓN	1
OBJETIVO	2
I. ANTECEDENTES	3
II. MARCO JURÍDICO	7
III. MISIÓN Y VISIÓN	39
IV. ATRIBUCIONES	40
V. ORGANIGRAMA	44
VI. DESCRIPCIÓN DE FUNCIONES	47
<b>Dirección General</b>	<b>47</b>
<b>Dirección de Ingeniería Biomédica</b>	<b>49</b>
Subdirección de Ingeniería Clínica	51
Departamento de Ingeniería Clínica	52
Departamento de Gestión de Equipo Médico	53
Subdirección de Equipamiento Médico del Plan Maestro Sectorial	54
Departamento de Planeación Institucional de Equipo Médico	55
Departamento de Modelos de Equipamiento Médico	56
<b>Dirección de Telesalud</b>	<b>57</b>
Subdirección de Telemedicina	58
Departamento de Integración de Tecnología Médica para Telemedicina	59
Departamento de Aplicaciones en Telesalud	60
Departamento de Procesos de Telediagnóstico	61

<b>Dirección de Evaluación de Tecnologías en Salud</b>	62
Subdirección de Análisis de Evaluación de Dispositivos Médicos	64
Departamento de Evaluación de Instrumental y Equipo Médico	65
Departamento de Evaluación de Auxiliares de Diagnóstico	66
Departamento de Evaluación de Material de Curación	67
Subdirección de Evaluación Clínica de Tecnologías para la Salud	68
Departamento de Evaluación Clínica de Intervenciones para la Salud	70
Departamento de Evaluación Clínica de Insumos para la Salud	71
Subdirección de Evaluación Económica y Social de Tecnologías para la Salud	72
Departamento de Evaluación del Impacto Social	73
Departamento de Evaluación de Impacto Económico	74
<b>Dirección de Integración de Guías de Práctica Clínica</b>	76
Subdirección de Guías de Práctica Clínica	78
Departamento de Validación y Normatividad de Guías de Práctica Clínica	79
Subdirección para la Gestión de Guías de Práctica Clínica	80
Departamento de Coordinación de Centros de Desarrollo de Guías de Práctica Clínica	81
Departamento de Apoyo Científico para Guías de Práctica Clínica	82
<b>Subdirección de Promoción del Conocimiento de Tecnologías para la Salud</b>	83
Departamento de Difusión	85
Departamento de Enlace	86
<b>Subdirección de Administración</b>	87
Departamento de Control del Presupuesto y Registro Contable	89
Departamento de Recursos Humanos	90
Departamento de Recursos Materiales y Servicios Generales	91
VII. GLOSARIO	92
VIII. ANEXOS	95



## **INTRODUCCIÓN**

En cumplimiento a lo dispuesto en el Artículo 19 de la Ley Orgánica de la Administración Pública Federal y al Artículo 38 fracción VII del Reglamento Interior de la Secretaría de Salud, el Centro Nacional de Excelencia Tecnológica en Salud (CENETEC), ha orientado sus esfuerzos en la elaboración del presente Manual de Organización Específico, en razón de la importancia de contar con herramientas administrativas que permitan el desarrollar eficientemente las funciones y cumplir con los objetivos y metas institucionales.

Su integración se realiza con base en el registro de la estructura orgánica con vigencia a partir del 1 de enero de 2015, en el Reglamento Interior de la Secretaría de Salud publicado en el Diario Oficial de la Federación el 10 de enero de 2011 y con apego a la Guía Técnica para la Elaboración y Actualización de Manuales de Organización Específicos de la Secretaría de Salud vigente.

El Manual de Organización se integra de los siguientes apartados: introducción, objetivo, antecedentes donde se relata la evolución organizacional de este Centro Nacional, marco jurídico, en el que se sustentan sus acciones, las atribuciones conferidas en el Reglamento Interior vigente, misión y visión, organigrama, descripción de funciones, glosario de términos y anexos.

El presente Manual tiene la finalidad de informar y orientar al personal del CENETEC sobre su organización y funcionamiento, tanto en descripción de actividades, ubicación, relaciones internas y los puestos responsables de su ejecución, además de delimitar las responsabilidades y el ámbito de competencia de las diversas áreas que integran su estructura.

El Manual se actualizará conforme a la Guía Técnica para la Elaboración y Actualización de Manuales de Organización Específicos de la Secretaría de Salud, establecidos por la Dirección General de Programación, Organización y Presupuesto y cuando existan modificaciones a la estructura orgánica o normativa aplicable.

El área responsable de su integración y actualización es la Subdirección de Administración, en colaboración de las distintas áreas que integran el CENETEC, considerando que las modificaciones o actualizaciones que se llevan a cabo deberán ser orientadas a la simplificación, utilización de la tecnología y la mejora continua.

La difusión del Manual se realizará por medio de la página web <http://www.cenetec.gob.mx> de este Órgano Desconcentrado, de igual forma, los Directores, Subdirectores y Jefes de Departamento de cada área lo darán a conocer a su personal adscrito.

Por otro lado, todos los servidores públicos que integran el CENETEC, son responsables de apegarse a la correcta aplicación del presente Manual.

## **OBJETIVO**

Contar con un instrumento que permita orientar al personal sobre los objetivos, funciones y estructura orgánica del CENETEC, estableciendo las responsabilidades y el ámbito de competencia de las distintas áreas de su estructura y, a su vez, servir de apoyo para la capacitación del personal que labora en el Órgano Desconcentrado, con fines de inducción para el personal de nuevo ingreso y de consulta para todo interesado en conocer las funciones del CENETEC.

## **I. ANTECEDENTES**

La Subsecretaría de Administración y Finanzas con oficio 3334 de fecha 12 de diciembre de 2003, determina favorablemente la estructura orgánica propuesta, con vigencia a partir del 16 de julio de 2003, quedando de la siguiente manera: un Director General (KA1), dos Directores de Área (un MA1) y (un MB2 específico), tres Subdirectores de Área (NA1) y (un NB2 específico) cinco Jefaturas de Departamento (cuatro -OA1 y un -OC1), haciendo un total de 12 puestos.

En 2003, el Manual de Organización Específico se elabora de acuerdo con la estructura orgánica de fecha 16 de julio de 2003, por lo que la Subsecretaría de Administración y Finanzas con oficio 3447 de fecha 7 de diciembre de 2004, procede a la validación y registro del documento.

El 19 de enero de 2004 se publica en el Diario Oficial de la Federación, el Reglamento Interior de la Secretaría de Salud, en donde se reforma el artículo 41, el cual rige las atribuciones del CENETEC.

Para 2004, se registran movimientos a la estructura orgánica registrada en 2003, por lo que la Subsecretaría de Administración y Finanzas con oficio 1281 de fecha 23 de abril de 2004, determina favorablemente la estructura orgánica propuesta, con vigencia a partir del 1 de abril de 2004, quedando de la siguiente manera: un Director General (KA1), dos Directores de Área (un MA1) y (un MB2 específico), tres Subdirectores de Área (NA1) y (un NB2 específico), seis Jefaturas de Departamento (cinco OA1 y una-OC1), haciendo un total de 13 puestos.

El Manual de Organización Específico se actualiza con base a la estructura orgánica 1 de abril de 2004, por lo que la Subsecretaría de Administración y Finanzas con oficio 1626 de fecha 1 de agosto de 2005, procede a la validación y registro del documento.

En 2005, nuevamente se registran movimientos a la estructura orgánica registrada en 2004, por lo que la Subsecretaría de Administración y Finanzas con oficio 1546 de fecha 20 de julio de 2005, determina favorablemente la estructura orgánica propuesta y la Dirección General de Planeación, Organización y Compensaciones de la Administración Pública Federal de la Secretaría de la Función Pública, con oficio SSFP/412/1666, de fecha 28 de diciembre de 2005, registra la estructura orgánica con vigencia a partir del 1 de agosto de 2005, quedando de la siguiente manera: un Director General (KA1), tres Directores de Área (dos MA1 y una MB2), seis Subdirectores de Área (cuatro NA1 y dos NB2), seis Jefaturas de Departamento (cinco OA1 y una-OC1), haciendo un total de 16 puestos de estructura.

El Manual de Organización Específico se actualiza conforme a la estructura orgánica 1 de agosto de 2005, por lo que la Subsecretaría de Administración y Finanzas con oficio 1118 de fecha 26 de octubre de 2006, procede a la validación y registro del documento.

El 29 de noviembre de 2006 se publican en el Diario Oficial de la Federación, el Reglamento Interior de la Secretaría de Salud, en donde se modifica el artículo 41, el cual rige las atribuciones del CENETEC.

Para 2006, no hubo movimientos en la estructura orgánica autorizada, por lo que la Secretaría de la Función Pública, mediante oficio SSFP/408/1228-SSFP/412/3134 de fecha 15 de noviembre de 2006 aprueba y registra el refrendo de la estructura orgánica, con vigencia a partir del 1 de enero de 2006.

El Manual de Organización Específico se actualiza con base a la estructura orgánica autorizada con vigencia 1 de agosto de 2005, por lo que la Subsecretaría de Administración y Finanzas con oficio 1364 de fecha 14 de julio de 2008, procede al registro del refrendo 2006.

En 2007, se mantiene la estructura orgánica autorizada en 2006 sin movimientos, por lo cual se procede al registro del refrendo de la estructura orgánica, con vigencia a partir del 1 de enero de 2007.

Para 2008, no hubo movimientos en la estructura orgánica autorizada, por lo que la Secretaría de la Función Pública, mediante oficio SSFP/408-412/0301 de fecha 18 de julio de 2008 aprueba y registra el refrendo de la estructura orgánica, con vigencia a partir del 1 de enero de 2008.

Para 2009, no hubo movimientos en la estructura orgánica autorizada, por lo que la Secretaría de la Función Pública informa mediante oficio SSFP/408/0675-SSFP/408/DHO/1229, de fecha 20 de noviembre de 2009, que se aprueba y registra el refrendo de la estructura orgánica de este Centro Nacional con folio SFP1209T000003REG con vigencia a partir del 1 de enero de 2009.

La Dirección General de Programación, Organización y Presupuesto (DGPOP) de la Secretaría de Salud a través del oficio DGPOP/07/03083 del 10 de junio de 2009, instruye sobre la permanente actualización de los manuales y demás instrumentos de apoyo administrativo interno, así como del refrendo de dichos documentos, cuando no haya modificaciones derivadas del registro de una nueva estructura o de cambios en la forma de realizar las funciones, los manuales de organización se consideran vigentes. Cabe mencionar, que los manuales administrativos solo se expedirán y o refrendarán los que correspondan a estructura vigentes.

Para 2010, la Unidad de Política de Recursos Humanos de la Administración Pública Federal a través de la Dirección General de Desarrollo Humano y Organizacional de la Administración Pública Federal mediante el oficio SSFP/408/359/2010 SSFP/408/DHO/0961, emitido el 28 de mayo de 2010, informan que se aprueba y registra el refrendo de las estructura orgánica, con el nombre de escenario y folio de registro; SFP12T000005REG, con vigencia a partir del 1 de enero de 2010.

La modificación al Reglamento Interior de la Secretaría de Salud publicada en el Diario Oficial de la Federación con fecha 2 de febrero de 2010 en el “Decreto que reforma, adiciona y deroga diversas disposiciones del Reglamento Interior de la Secretaría de Salud”, conteniendo 14 fracciones, dejando sin cambio alguno las fracciones; IV, V y VI, modificando el contenido de las fracciones I, II, III, VII, VIII, IX, X, XI, XII, XIII y se adiciona la fracción XIV.

CENETEC, refrendó su estructura con vigencia 1 de enero de 2010, con un total de 17 plazas de mandos medios, superiores y enlaces de alto nivel de responsabilidad. Por lo cual se actualiza este Manual de Organización Específico.

La Dirección General de Programación, Organización y Presupuesto emite validación del refrendo del Manual de Organización Específico, con el oficio No. DGPOP/07/05570 de fecha el 22 de septiembre del 2010, conforme a la estructura, con vigencia del 1 de enero del 2010.

En apego a lo dispuesto por la Secretaría de Hacienda y Crédito Público en el “Programa Nacional de Reducción del Gasto Público”, publicado en el Diario Oficial de la Federación el día 12 de marzo de 2010, que implica la reducción del 3% de estructura.



Este Centro Nacional realizó la cancelación de la plaza de estructura; “Enlace Administrativo de Recursos Humanos” código CFPA001 reflejándose en el sistema RH-net mediante el escenario denominado “PROGRAMA DE REDUCCIÓN 3 POR CIENTO”, informando de ello a la Dirección General de Programación, Organización y Presupuesto de la Secretaría de Salud en el Oficio número CENETEC /01025/2010 de fecha 23 de agosto de 2010, con la finalidad de obtener el registro de la Estructura Orgánica en la Secretaría de la Función Pública.

Sobre el particular, el día 13 de octubre de 2010, mediante oficio No. DGPOP/07/06250 emitido por la Dirección General de Programación, Organización y Presupuesto, notifica que en alcance a los oficios con los cuales se envió la Propuesta de Modificación Estructural, incluyendo la reducción del 3% y el escenario en donde se refleja la reducción de la plaza de estructura Enlace Administrativo de Recursos Humanos con nivel CFPA001, informa que la Secretaría de la Función Pública mediante Oficio No. SSFP O/408/0884/DHO/1795 aprueba y registra la modificación de la estructura orgánica de este Centro Nacional, con el folio de registro SFP1210T000006REG, con vigencia a partir del 1 de junio de 2010.

Por lo que este Centro Nacional, se mantiene con las mismas 16 (dieciséis) plazas y procede a la actualización del Manual de Organización Específico, cabe mencionar que las funciones que desempeñaba el puesto de: “Enlace Administrativo en Recursos Humanos” no se representa en este manual, sin embargo, dichas funciones eran coordinadas por la Subdirección de Administración y actualmente siguen bajo su responsabilidad.

La modificación al Reglamento Interior de la Secretaría de Salud publicada en el Diario Oficial de la Federación con fecha 10 de enero de 2011 en el “Decreto que reforma, adiciona y deroga diversas disposiciones del Reglamento Interior de la Secretaría de Salud”, en el cual las atribuciones del CENETEC continúan con 14 sin modificarse ninguna.

El 26 de enero de 2011, la Secretaría de la Función Pública, aprueba y registra la modificación a la estructura orgánica del CENETEC con folio de registro SFP1210T000007REG y vigencia del 1 de noviembre del 2010, quedando de la siguiente manera: se crean 22 plazas de mando: un Director de Área (MA1); cuatro Subdirectores de Área (NB1); diecisiete Jefaturas de departamento (OB1).

Se re-nivelaron 10 puestos de mando: un Director General (KA1 a KA2); un Director de Área (MB2 a MB3); cuatro Subdirectores de Área (NA1 a NA3); cuatro Jefes de Departamento de Área (OA1 a OA3).

Se cambió de denominación y de grado a cuatro puestos de mando: un Subdirector de Área (Subdirección de Ingeniería Biomédica NA1 a Subdirección de Análisis e Información de Equipo Médico NA3); un Subdirector de Área (Subdirección de Evaluación Tecnológica y Difusión NA1 a Subdirección de Evaluación Económica y Social de Tecnologías para la Salud NA3); un Jefe de Departamento (Departamento de Dispositivos Médicos OA1 a Departamento de Servicios Clínicos OA3); un Jefe de Departamento (Departamento de Impacto Social y Difusión OC1 a Departamento de Evaluación de Impacto Económico OC2).

Para 2011, no hubo movimientos en la estructura orgánica autorizada, por lo que la Secretaría de la Función Pública informa mediante oficio SSFP/408/0345/2011-SSFP/408/DHO/0595/2011, de fecha 28 de marzo de 2011, que se aprueba y registra el refrendo de la estructura orgánica de este Centro Nacional con folio SFP1211T000008REG con vigencia a partir del 1 de enero de 2011.

Se integraron los Manuales de Organización de este Centro Nacional, basados en la estructura orgánica y con vigencia de noviembre 2010 y enero 2011, las cuales fueron enviadas para sus respectivos dictámenes administrativos de aprobación con los oficios de CENETEC/ 01550/2011 y CENETEC/ 01549/2011, y así mismo la DGPOP mediante el oficio DGPOP/07/005017, indica que respecto del Manual de Organización Específico, con vigencia 1 de noviembre del 2010, se realizarán los trámites correspondiente para su registro.

El 7 de diciembre de 2011, la Secretaría de la Función Pública, informa con los oficios números SSFP/408/0955 y SSFP/408/DGOR/1626/2011, que libera el escenario denominado "CANCELACIÓN CENETEC 2011" a partir del 18 de octubre del 2011 con el folio SFP1211T000009ING, lo que implica la reducción del Departamento de Clasificación y Edición de Guías de Práctica Clínica, con nivel OB1 del CENETEC, con el propósito de que se registre su estructura orgánica, con vigencia 1 de junio del 2011.

El 24 de febrero de 2012, la Secretaría de la Función Pública, informa con los oficios números SSFP/408/0139/2012 y SSFP/408/DGOR/0231/2012, que libera el escenario denominado "REFRENDO CENETEC 2012", con el folio SFP1212T000010ING a través del Sistema RH-net, correspondiente al refrendo del registro de la estructura orgánica del CENETEC con vigencia 1 de enero del 2012.

A solicitud de la Secretaría de Salud mediante correo electrónico de fecha 3 de febrero del 2012, se canceló el escenario arriba mencionado, remitiendo uno nuevo del 22 de febrero de 2012, denominado "REFRENDO 2 CENETEC 2012" y folio SFP1212T000011ING, con vigencia 1 de enero de 2012.

En relación a las estructuras orgánicas del CENETEC con oficio DGPOP/07/003856 del mes de junio de 2011 y de enero de 2012, se actualiza el Manual de Organización Específico para este año fiscal de este Órgano Desconcentrado.

El 19 de abril de 2013, la Secretaría de la Función Pública, informa con los oficios números SSFP/408/0295/2013 y SSFP/408/DGOR/0348/2013, que libera el escenario denominado "REFRENDO CENETEC 2013", con el folio SFP1213T000012ING a través del Sistema RH-net, correspondiente al refrendo del registro de la estructura orgánica del CENETEC con vigencia 1 de enero de 2013, con el número de oficio CENETEC/1452/2013 con fecha 19 de diciembre de 2013.

El 7 de marzo de 2014, la Secretaría de la Función Pública, informa con los oficios números SSFP/408/0142/2014 y SSFP/408/DGOR/0196/2014, que libera el escenario denominado "REFRENDO CENETEC 2014", con el folio SFP1214T000014ING a través del Sistema RH-net, correspondiente al refrendo del registro de la estructura orgánica del CENETEC con vigencia 1 de enero de 2014.

El 24 de marzo del 2015, la Secretaría de la Función Pública, informa con los oficios números SSFP/408/181/2015 y SSFP/408/DGOR/0388/2015, que libera el escenario denominado "CENETEC REFRENDO 2015", a través del Sistema RH-net, correspondiente al refrendo del registro de la estructura orgánica del CENETEC con vigencia 1 de enero del 2015.

El 27 de mayo del 2016, la Secretaría de la Función Pública, informa con los oficios números SSFP/408/421/2016 y SSFP/408/DGOR/0666/2016, que libera el escenario denominado "CENETEC REFRENDO 2016", a través del Sistema RH-net, correspondiente al refrendo del registro de la estructura orgánica del CENETEC con vigencia 11 de mayo del 2016.

## Constitución Política de los Estados Unidos Mexicanos

### **CÓDIGOS Y LEYES**

Constitución Política de los Estados Unidos Mexicanos

Código Civil Federal

Código de Comercio

Código Federal de Procedimientos Civiles

Código Federal de Procedimientos Penales

Código Fiscal de la Federación

Código Nacional de Procedimientos Penales

Código Penal Federal

Ley de Adquisiciones, Arrendamientos y Servicios del Sector Público

Ley de Amparo, Reglamentaria de los artículos 103 y 107 de la Constitución Política de los Estados Unidos Mexicanos

Ley de Asociaciones Público Privadas

Ley de Ciencia y Tecnología

Ley de Comercio Exterior

Ley de Coordinación Fiscal

Ley de Firma Electrónica Avanzada

Ley de Fiscalización y Rendición de Cuentas de la Federación.

Ley de Ingresos de la Federación para el Ejercicio Fiscal 2016

Ley de Instituciones de Crédito

Ley de la Comisión Nacional de los Derechos Humanos

Ley de la Comisión Nacional para el Desarrollo de los Pueblos Indígenas

Ley de la Propiedad Industrial

**SALUD**

SECRETARÍA DE SALUD

Ley de los Impuestos Generales de Importación y de Exportación



**MANUAL DE ORGANIZACIÓN ESPECÍFICO  
DEL CENTRO NACIONAL  
DE EXCELENCIA TECNOLÓGICA EN SALUD**

Ley de los Institutos Nacionales de Salud

Ley de Nacionalidad

Ley de Obras Públicas y Servicios Relacionados con las Mismas

Ley de Planeación

Ley de Premios, Estímulos y Recompensas Civiles

Ley del Diario Oficial de la Federación y Gacetas Gubernamentales

Ley del Impuesto Especial sobre Producción y Servicios

Ley del Impuesto Sobre la Renta

Ley del Instituto de Seguridad y Servicios Sociales de los Trabajadores del Estado

Ley del Instituto Nacional de las Mujeres

Ley del Servicio Profesional de Carrera en la Administración Pública Federal

Ley del Sistema Nacional de Información Estadística y Geográfica

Ley Federal Anticorrupción en Contrataciones Públicas

Ley Federal de Archivos

Ley Federal de Derechos

Ley Federal de Fomento a las Actividades Realizadas por Organizaciones de la Sociedad Civil

Ley Federal de las Entidades Paraestatales

Ley Federal de los Trabajadores al Servicio del Estado, Reglamentaria del Apartado B) del Artículo 123 Constitucional

Ley Federal de Presupuesto y Responsabilidad Hacendaria

Ley Federal de Procedimiento Administrativo

Ley Federal de Procedimiento Contencioso Administrativo

Ley Federal de Protección al Consumidor

Ley Federal de Protección de Datos Personales en Posesión de los Particulares

Ley Federal de Responsabilidad Patrimonial del Estado

**SALUD**

SECRETARÍA DE SALUD



**MANUAL DE ORGANIZACIÓN ESPECÍFICO  
DEL CENTRO NACIONAL  
DE EXCELENCIA TECNOLÓGICA EN SALUD**

Ley Federal de Responsabilidades Administrativas de los Servidores Públicos

Ley Federal de Responsabilidades de los Servidores Públicos

Ley Federal de Transparencia y Acceso a la Información Pública

Ley Federal del Derecho de Autor

Ley Federal del Trabajo

Ley Federal para la Administración y Enajenación de Bienes del Sector Público

Ley Federal para Prevenir y Eliminar la Discriminación

Ley Federal Sobre Metrología y Normalización

Ley General de Acceso de las Mujeres a una Vida Libre de Violencia

Ley General de Bienes Nacionales

Ley General de Contabilidad Gubernamental

Ley General de Cultura Física y Deporte

Ley General de Desarrollo Social

Ley General de Transparencia y Acceso a la Información Pública

Ley General de Población

Ley General de Protección Civil

Ley General de Responsabilidades Administrativas

Ley General de Salud

Ley General de Títulos y Operaciones de Crédito

Ley General del Equilibrio Ecológico y la Protección al Ambiente

Ley General para la Igualdad entre Mujeres y Hombres

Ley General para la Inclusión de las Personas con Discapacidad

Ley General para la Prevención Social de la Violencia y la Delincuencia

Ley General para el Control del Tabaco

Ley General del Sistema Nacional Anticorrupción

Ley General del Sistema Nacional de Seguridad Pública

Ley Orgánica del Consejo Nacional de Ciencia y Tecnología

Ley Orgánica del Tribunal Federal de Justicia Administrativa

## **DISPOSICIONES INTERNACIONALES**

Decreto por el cual se promulga el Código Sanitario Panamericano.

D.O.F. 28-06-1929. Aclaración: D.O.F. 15-07-1929.

Aclaración: D.O.F. 15-07-1929.

Protocolo adicional de Código Sanitario Panamericano D.O.F. 15-07-1929.

Protocolo anexo al Código Sanitario Panamericano D.O.F. 15-11-1954.

Protocolo adicional de Código Sanitario Panamericano.

D.O.F. 15-07-1929. Protocolo Anexo D.O.F. 15-11-1954.

Convenio para la promulgación de la Organización Mundial de la Salud, así como el arreglo concerniente a la Office Internacional, Hygiene Publique.

D.O.F. 14-11-1948.

Resolución de la XXVI Asamblea Mundial de la Salud que reforma la Constitución de la Organización Mundial de la Salud, artículos 34 y 55. Ginebra, Suiza el 24 de mayo de 1973.

D.O.F. 12-11-1975.

Decreto por el que se promulgan las enmiendas a los artículos 34 y 35 de la Constitución de la Organización Mundial de la Salud, firmada en Nueva York el 22 de julio de 1946.

D.O.F. 19-12-1975.

Decreto por el que se aprueba el Convenio Marco de la OMS para el Control del Tabaco, adoptado en Ginebra, Suiza, el veintiuno de mayo de dos mil tres.

D.O.F. 12-05-2004.

Decreto Promulgatorio del Convenio Marco de la OMS para el Control del Tabaco.

D.O.F. 25-02-2005.

Decreto por el que se aprueba las modificaciones al Anexo 401 del Tratado de Libre Comercio de América del Norte.

D.O.F. 27-12-1995.

Decreto por el que se aprueba el Tratado de Libre Comercio de América del Norte y los acuerdos de cooperación en materias Ambiental y Laboral suscritos por los gobiernos de México, Canadá y Estados Unidos de América.

D.O.F. 08-12-1993.

Decreto de promulgación del Tratado de Libre Comercio de América del Norte. D.O.F. 20-12-1993.

Decreto por el que se aprueba las modificaciones al Anexo 401 del Tratado de Libre Comercio de América del Norte. D.O.F. 27-12-1995.

Decreto por el que se aprueba el Acuerdo entre el Gobierno de los Estados Unidos Mexicanos y el Gobierno de los Estados Unidos de América para establecer una Comisión de Salud Fronteriza México Estados Unidos.  
D.O.F. 08-I-2001.

## **REGLAMENTOS**

Reglamento de Control Sanitario de Productos y Servicios

Reglamento de Insumos para la Salud

Reglamento de la Cámara de Diputados

Reglamento de la Comisión Federal para la Protección contra Riesgos Sanitarios

Reglamento de la Ley de Adquisiciones, Arrendamientos y Servicios del Sector Público

Reglamento de la Ley de Asociaciones Público Privadas

Reglamento de la Ley de Comercio Exterior

Reglamento de la Ley de Información Estadística y Geográfica

Reglamento de la Ley de Obras Públicas y Servicios Relacionados con las Mismas

Reglamento de la Ley del Impuesto Especial sobre Producción y Servicios

Reglamento de la Ley del Impuesto Sobre la Renta

Reglamento de la Ley del Servicio Profesional de Carrera en la Administración Pública Federal

Reglamento de la Ley Federal de Archivos

Reglamento de la Ley Federal de Fomento a las Actividades Realizadas por Organizaciones de la Sociedad Civil

Reglamento de la Ley Federal de las Entidades Paraestatales

Reglamento de la Ley Federal de Presupuesto y Responsabilidad Hacendaria

Reglamento de la Ley Federal de Transparencia y Acceso a la Información Pública Gubernamental

Reglamento de la Ley Federal para la Administración y Enajenación de Bienes del Sector Público

Reglamento de la Ley Federal Sobre Metrología y Normalización

~~Reglamento de la Ley General de Acceso de las Mujeres a una Vida Libre de Violencia~~

~~Reglamento de la Ley General de Cultura Física y Deporte~~

Reglamento de la Ley General de Protección Civil

Reglamento de la Ley General de Salud en Materia de Control Sanitario de Actividades, Establecimientos, Productos y Servicios

Reglamento de la Ley General de Salud en Materia de Investigación para la Salud

Reglamento de la Ley General de Salud en Materia de Control Sanitario de la Disposición de Órganos, Tejidos y Cadáveres de Seres Humanos

Reglamento de la Ley General de Salud en Materia de Prestación de Servicios de Atención Médica

Reglamento de la Ley General de Salud en Materia de Protección Social en Salud

Reglamento de la Ley General de Salud en Materia de Publicidad

Reglamento de la Ley General de Salud en Materia de Sanidad Internacional

Reglamento de la Ley General de Salud en Materia de Trasplantes

Reglamento de la Ley General del Equilibrio Ecológico y la Protección al Ambiente en Materia de Prevención y Control de la Contaminación de la Atmósfera

Reglamento de la Ley General para el Control del Tabaco

Reglamento de la Ley General para la Inclusión de las Personas con Discapacidad

Reglamento de la Oficina de la Presidencia de la República

Reglamento del Código Fiscal de la Federación

Reglamento Federal de Seguridad y Salud en el Trabajo

Reglamento Interior de la Comisión Interinstitucional de Investigación para la Salud

Reglamento Interior de la Comisión Interinstitucional del Cuadro Básico y Catálogo de Insumos del Sector Salud

Reglamento Interior de la Comisión para Definir Tratamientos y Medicamentos Asociados a Enfermedades que ocasionan Gastos Catastróficos

Reglamento Interior de la Secretaría de Salud

Reglamento Interno de la Comisión Nacional de Arbitraje Médico

Reglamento Interno de la Comisión Nacional de Protección Social en Salud



## **DECRETOS**

Decreto de Presupuesto de Egresos de la Federación  
Vigente

Decreto por el que se crea el Consejo Nacional para la Prevención de Accidentes con el objeto de proponer las acciones en materia de prevención y control de accidentes a que se refiere el artículo 163 de la Ley General de Salud.  
D.O.F. 20-03-1987.

Decreto por el que se autoriza a la Secretaría de Salud a enajenar los bienes del patrimonio de la beneficencia pública que no sean de utilidad para el cumplimiento de sus fines.  
D.O.F. 28-09-1990.

Decreto por el que se crea la Comisión Nacional de Arbitraje Médico.  
D.O.F. 03-06-1996.

Decreto para la entrega-recepción de informe de los asuntos acorde de los servidores públicos y de los recursos que tengan asignados al momento de separarse de su empleo, cargo o comisión.  
D.O.F. 14-IX-2005

Decreto por el que se establece el Calendario Oficial.  
D.O.F. 6-X-1993.  
Reformas: D.O.F. 27-01-2006, D.O.F. 10-09-2010

Decreto por el que se establece la Ventanilla Única Nacional para los Trámites e Información del Gobierno.  
D.O.F. 03-II-2015

Decreto por el que se establece la regulación en materia de Datos Abiertos.  
D.O.F. 20-II-2015

Decreto por el que se establecen diversas medidas en materia de adquisiciones, uso de papel y de la certificación de manejo sustentable de bosques por la Administración Pública Federal.  
D.O.F. 05-09-2007.

Decreto que establece las medidas para el uso eficiente, transparente y eficaz de los recursos públicos, y las acciones de disciplina presupuestaria en el ejercicio del gasto público, así como para la modernización de la Administración Pública Federal.  
D.O.F. 10-12-2012  
Reformas: Decreto por el que se modifica D.O.F. 30-12-2013.

Decreto por el que se aprueba el Programa para un Gobierno Cercano y Moderno 2013-2018.  
D.O.F. 30-VII-2013.

## **ACUERDOS**

Acuerdo por el que se exceptúa el pago de impuestos sobre herencias, legados y donaciones a las beneficencias pública y privada.

D.O.F. 18-07-1932.

Acuerdo por el que se crea la Comisión Interinstitucional para la formación de Recursos Humanos para la Salud.

D.O.F. 19-10-1983.

Acuerdo por el que se crea la Comisión Interinstitucional de Investigación en Salud.

D.O.F. 19-10-1983.

Acuerdo por el que los titulares de las dependencias y entidades de la Administración Pública Federal del sector salud, consultarán a la Academia Nacional de Medicina y a la Academia Mexicana de Cirugía para la instrumentación de las políticas en materia de salud.

D.O.F. 26-09-1994.

Acuerdo por el que se establece el reconocimiento al mérito médico.

D.O.F. 17-10-1995.

Acuerdo que establece los lineamientos y estrategias generales para fomentar el manejo ambiental de los recursos en las oficinas administrativas de las dependencias y entidades de la Administración Pública Federal.

D.O.F. 26-03-1999.

Acuerdo por el que se dan a conocer los criterios particulares de evaluación de los Proyectos de Alto Impacto Social que aplicará la Secretaría de Salud.

D.O.F. 22-11-2000.

Acuerdo por el que se establece que las instituciones públicas del Sistema Nacional de Salud sólo deberán utilizar los insumos establecidos en el cuadro básico para el primer nivel de atención médica y, para segundo y tercer nivel, el catálogo de insumos.

D.O.F. 24-12-2002.

Acuerdo de Calidad Regulatoria.

D.O.F. 02-02-2007.

Acuerdo por el que se crea la Comisión Coordinadora para la Negociación de Precios de Medicamentos y otros Insumos para la Salud.

D.O.F. 26-02-2008.

Acuerdo de modificación 23-08-2012

Acuerdo por el que se da a conocer la Agenda de Gobierno Digital.

D.O.F. 16-01-2009.

Acuerdo que establece la integración y objetivos del Consejo Nacional de Salud.

D.O.F. 27-01-2009.

Acuerdo por el que se crea la Comisión Intersecretarial para la Prevención y Erradicación del Trabajo Infantil y la Protección de Adolescentes Trabajadores en Edad Permitida en México.

D. O. F. 12-06-2013.

**ACUERDOS EMITIDOS POR CONSEJERÍA JURÍDICA DEL EJECUTIVO FEDERAL**

Acuerdo por el que se emiten los lineamientos para la elaboración, revisión y trámite de Reglamentos del Ejecutivo Federal.

D.O.F 02-12-2004.

**ACUERDOS DEL SECRETARIO DE SALUD**

Acuerdo por el que se ordena la regulación del uso de inmuebles dependientes de la Administración del Patrimonio de la Beneficencia Pública.

D.O.F. 18-05-1981.

Acuerdo que crea la Comisión Permanente de la Farmacopea de los Estados Unidos Mexicanos

D.O.F. 26-09-1984, Modificación D.O.F. 22-08-2007.

Acuerdo número 71. Por el que se crea el Sistema de Capacitación y Desarrollo del Sector Salud.

D.O.F. 20-04-1987.

Acuerdo número 96. Por el que se crea la Comisión Interna de Administración y Programación de la Secretaría de Salud.

D.O.F. 15-07-1991.

Acuerdo número 112. Sobre los lineamientos que deberán seguirse por las unidades administrativas de la Secretaría de Salud, para la publicación de los documentos que sean considerados de interés general.

D.O.F. 30-06-1993.

Acuerdo número 140. Por el que se crea el Comité de Capacitación y Desarrollo de Personal de la Secretaría de Salud.

D.O.F. 04-12-1996.

Acuerdo por el que se crea el Comité de Obras Públicas de la Secretaría de Salud.

D.O.F. 07-02-2001.

Acuerdo por el que se crea el Comité Nacional del Programa de acción Arranque Parejo en la Vida.

D.O.F. 30-10-2001.

Acuerdo por el que se reduce el tiempo de respuesta por parte de la Secretaría de Salud para resolver las solicitudes de permiso de publicidad.

D.O.F. 12-05-2004.

Acuerdo que tiene por objeto establecer los criterios que las dependencias de la Administración Pública Federal y los órganos desconcentrados de las mismas, deberán observar al autorizar la ocupación temporal de un puesto vacante o de nueva creación dentro del Sistema de Servicio Profesional de

Acuerdo por el que se crea el Comité Nacional de Guías de Práctica Clínica.  
D.O.F. 13-08-2008.

Acuerdo por el que se determinan los lineamientos a los que estará sujeta la venta de los medicamentos que contienen las sustancias activas denominadas oseltamivir y zanamivir como medida de prevención y control del brote de influenza.  
D.O.F. 30-IV-2009.

Acuerdo por el que se expiden los Lineamientos que se deberán observar para el otorgamiento del seguro de responsabilidad civil y asistencia legal a los servidores públicos de las dependencias de la Administración Pública Federal.  
D.O.F. 13-12-2005. Última reforma en el D.O.F. 16-11-2012.

Acuerdo por el que se establecen los lineamientos aplicables a la selección, designación y evaluación del desempeño de las firmas de auditores externos que dictaminen entes de la Administración Pública Federal.  
D.O.F. 20-12-2005.

Acuerdo por el que se delegan facultades en materia de adquisiciones con cargo al presupuesto asignado.  
D.O.F. 09-03-2006.

Acuerdo por el que se delegan en los Subsecretarios y Titulares de la Comisión Coordinadora de los Institutos Nacionales de Salud, de la Coordinación General de Asuntos Jurídicos y Derechos Humanos, de las Unidades Coordinadora de Vinculación y Participación Social, y de Análisis Económico y de los órganos desconcentrados, las facultades que se indican.  
D.O.F. 10-09-2009.

Acuerdo por el que se establecen las medidas preventivas que se deberán implementar para la vigilancia epidemiológica, prevención, control y combate de los riesgos para la salud que implica la Enfermedad por el Virus del Ébola.  
D.O.F. 24-10-2014.

Reglas de Operación de la Comisión Coordinadora para la Negociación de Precios de Medicamentos y otros Insumos para la Salud.  
D.O.F. 7-05-2013.

Acuerdo por el que se emiten las Reglas de Operación de PROSPERA Programa de Inclusión Social, para el ejercicio fiscal 2015.  
D.O.F. 30-12-2014.  
Nota Aclaratoria D.O.F. 26-02-2015.

Acuerdo que establece las normas que determinan como obligatoria la presentación de las declaraciones de situación patrimonial de los servidores públicos, a través de medios de comunicación electrónica.

Acuerdo por el que se establecen las reglas para la determinación y acreditación del grado de contenido nacional, tratándose de procedimientos de contratación de carácter nacional.

D.O.F. 3-03-2000.

Acuerdo por el que se expiden los Lineamientos que se deberán observar para el otorgamiento del seguro de responsabilidad civil y asistencia legal a los servidores públicos de las dependencias de la Administración Pública Federal.

D.O.F. 13-12-2005, última Reforma 16-03-2012.

Acuerdo que tiene por objeto fijar los medios y la forma con los que la Secretaría de Gobernación solicitará y, en su caso, recibirá de las dependencias y entidades de la Administración Pública Federal información, datos y cooperación técnica que requiera para el funcionamiento del sistema de compilación de las disposiciones jurídicas aplicables al Poder Ejecutivo Federal para su difusión a través de la red electrónica de datos.

D.O.F. 14-12-2006.

Acuerdo por el que se emite el Manual Administrativo de Aplicación General en Materia de Transparencia.

D.O.F. 12-07-2010.

Acuerdo que modifica D.O.F. 27-07-2011.

Acuerdo por el que se emiten las Disposiciones en materia de Planeación, Organización y Administración de los Recursos Humanos, y se expide el Manual Administrativo de Aplicación General en dicha materia.

D.O.F. 12-07-2010, última Reforma 06-09-2012.

Acuerdo por el que se emiten las Disposiciones en Materia de Control Interno y se expide el Manual Administrativo de Aplicación General en Materia de Control Interno.

D.O.F. 12-07-2010, última Reforma 27-07-2012.

Acuerdo por el que se establecen las Disposiciones Generales para la Realización de Auditorías, Revisiones y Visitas de Inspección.

D.O.F. 12-07-2010, última Reforma 16-11-2011.

Acuerdo por el que se establecen las disposiciones en Materia de Recursos Materiales y Servicios Generales.

D.O.F. 16-07-2010, última Reforma 14-01-2015.

Acuerdo por el que se fijan plazos para que la Comisión Federal de Mejora Regulatoria resuelva sobre anteproyectos y se da a conocer el Manual de la Manifestación de Impacto Regulatorio.

D.O.F. 26-07-2010.

Acuerdo por el que se da a conocer el Programa para el Servicio Profesional de Carrera en la Administración Pública Federal.

D.O.F. 30-07-2012.

Acuerdo por el que se expide el Manual Administrativo de Aplicación General en Materia de Adquisiciones, Arrendamientos y Servicios del Sector Público.

D.O.F. 9-08-2010, última Reforma 19-09-2014.

**SALUD**

SECRETARÍA DE SALUD



**MANUAL DE ORGANIZACIÓN ESPECÍFICO  
DEL CENTRO NACIONAL  
DE EXCELENCIA TECNOLÓGICA EN SALUD**

Acuerdo por el que se expide el Manual Administrativo de Aplicación General en Materia de Obras Públicas y Servicios Relacionados con las Mismas.

D.O.F. 9-08-2010, última Reforma 19-09-2014.

Acuerdo por el que se instruye a las dependencias y entidades de la Administración Pública Federal, así como a la Procuraduría General de la República a abstenerse de emitir regulación en las materias que se indican.

D.O.F. 10-08-2010, última Reforma 21-08-2012.

Acuerdo por el que se emiten diversos lineamientos en materia de adquisiciones, arrendamientos y servicios y de obras públicas y servicios relacionados con las mismas.

D.O.F. 9-09-2010.

Acuerdo por el que se establece la Norma del Padrón de sujetos obligados a presentar declaraciones de situación patrimonial en las instituciones del Gobierno Federal.

D.O.F. 14-12-2010.

ACLARACIÓN 17-01-2011.

Acuerdo por el que se emiten las Principales Reglas de Registro y Valoración del Patrimonio (Elementos Generales).

D.O.F. 27-12-2010.

Acuerdo por el que se emite la Clasificación Funcional del Gasto.

D.O.F. 27-12-2010.

Acuerdo por el que se aprueba el Programa Nacional para Prevenir y Eliminar la Discriminación 2012, como un programa institucional, con el objeto de establecer las bases de una política pública orientada a prevenir y eliminar la discriminación.

D.O.F. 16-04-2012.

Acuerdo por el que se señala que el acceso al Diario Oficial de la Federación, en su formato electrónico es a través de la dirección electrónica [www.dof.gob.mx](http://www.dof.gob.mx)

D.O.F. 06-07-2012.

Acuerdo por el que se establecen los Lineamientos para el envío, recepción, control y cobro de las sanciones económicas y multas que impone la Secretaría de la Función Pública.

D.O.F. 06-09-2012.

Acuerdo 01/2013 por el que se emiten los Lineamientos para dictaminar y dar seguimiento a los programas derivados del Plan Nacional de Desarrollo 2013-2018.

D. O. F. 10-06-2013.

Acuerdo por el que se establece el procedimiento para la recepción y disposición de obsequios, donativos o beneficios en general, que reciban los servidores públicos de la Administración Pública Federal.

D.O.F. 28-06-2013.

Acuerdo por el que se emiten los Lineamientos para el procedimiento de cumplimiento y seguimiento de las recomendaciones emitidas a las dependencias y entidades de la Administración Pública Federal, por la Comisión Nacional de los Derechos Humanos.

Acuerdo por el que se emite el Manual para la Reproducción de la Imagen Institucional del Emblema Distintivo del Sistema Nacional de Protección Civil.

D.O.F. 27-10-2014.

Acuerdo por el que se establecen los Lineamientos Generales para las Campañas de Comunicación Social de las dependencias y entidades de la Administración Pública Federal para el ejercicio fiscal 2015.

D.O.F. 31-12-2014.

Acuerdo por el que se fija el importe máximo de rentas por zonas y tipos de inmuebles, a que se refiere el párrafo segundo del artículo 146 de la Ley General de Bienes Nacionales

D.O.F. 16-01-2015.

Acuerdo por el que se dan a conocer los formatos que deberán utilizarse para presentar las declaraciones de situación patrimonial

D.O.F. 29-04-2015.

Acuerdo por el que se delegan en los subsecretarios de Innovación y Calidad, de Prevención y Promoción de la Salud, de Administración y Finanzas, así como en los titulares de la Comisión Coordinadora de Institutos Nacionales de Salud y Hospitales de Alta Especialidad, de las Unidades Coordinadoras de Vinculación y Participación Social, y de Análisis Económicos y de los órganos desconcentrados de la Secretaría de Salud y de sus respectivos coordinadores administrativos o equivalentes, las facultades que se indican.

D.O.F. 08-XII-2009

Acuerdo por el que se delega en el Titular de la Subsecretaría de Administración y Finanzas de la Secretaría de Salud la facultad para autorizar las erogaciones por concepto de gastos de orden social, congresos, convenciones, exposiciones, seminarios, espectáculos culturales o cualquier otro tipo de forma o evento análogo, que requieran efectuar las unidades administrativas y órganos desconcentrados de dicha Secretaría.

D.O.F. 16-XII-2011

Acuerdo por el que se delega en el titular de la Subsecretaría de Administración y Finanzas de la Secretaría de Salud la facultad para autorizar las erogaciones por concepto de contratación de servicios de consultorías, asesoría, estudios e investigaciones, que requieran efectuar las unidades administrativas y los órganos desconcentrados de dicha Secretaría.

D.O.F. 16-XII-2011

Manual de Organización General de la Secretaría de Salud.

D.O.F. 17-VIII-2012

Acuerdo por el que se establece el Comité Interno para el Uso Eficiente, Transparente y Eficaz de los Recursos Presupuestarios que se indican.

2014

Acuerdo por el que se establece el Comité para el Desarrollo de la Infraestructura Física en Salud.

2014



Acuerdo por el que se designa a la Unidad de Transparencia y se Constituye e Integra el Comité de Transparencia, ambos de la Secretaría de Salud.

D.O.F. 11-08-2015

Acuerdo por el cual se dan a conocer los formatos de los trámites a cargo de la Secretaría de Salud que se indican.

D.O.F. 02-09-2015

Datos de identificación de las políticas, bases y lineamientos en materia de adquisiciones, arrendamientos y servicios de la Secretaría de Salud.

D.O.F. 06-09-2012

Acuerdo por el que se abroga el diverso por el que se delegan facultades en materia de adquisiciones, arrendamientos y servicios de los servidores públicos que se indican, publicado el 09 de marzo de 2006.

D.O.F. 29-01-2003

#### **ACUERDOS INTERSECRETARIALES**

Acuerdo por el que se reforman y adicionan los Lineamientos que se deberán observar para el otorgamiento del seguro de responsabilidad civil y asistencia legal a los servicios públicos de las dependencias de la Administración Pública Federal.

D.O.F. 16-III-2012

Acuerdo que establece la clasificación y codificación de mercancías y productos cuya importación, exportación, internación o salida está sujeta a regulación sanitaria por parte de la Secretaría de Salud

D.O.F. 16-10-2012.

#### **ACUERDOS SECRETARIALES**

Acuerdo por el que se expide el Manual Administrativo de Aplicación General en Materia de Recursos Financieros.

D.O.F. 15-VII-2010

REFORMA 15-VII-2011

Acuerdo por el que se reforman, adicionan y derogan diversos artículos del Acuerdo por el que se emiten las Disposiciones en materia de Planeación, Organización y Administración de los Recursos Humanos, publicado el 12 de julio de 2010 y se expide el Manual del Servicio Profesional de Carrera.

D.O.F. 29-VIII-2011.

REFORMA 06-IX-2012

REFORMA 23-VIII-2013

REFORMA 04-II-2016

Acuerdo por el que se establece el Manual de requerimientos de información a dependencias y entidades de la Administración Pública Federal y a la Procuraduría General de la República

D.O.F. 30-05-2001.

Anexo D.O.F. 08-06-2001.



Acuerdo por el que se establecen las disposiciones que deberán observar las dependencias y los organismos descentralizados de la Administración Pública Federal, para la recepción de promociones que formulen los particulares en los procedimientos administrativos a través de medios de comunicación electrónica, así como para las notificaciones, citatorios, emplazamientos, requerimientos, solicitudes de informes o documentos y las resoluciones administrativas definitivas que se emitan por esa misma vía.  
D.O.F. 17-01-2002.

Acuerdo que establece las normas que determinan como obligatoria la presentación de las declaraciones de situación patrimonial de los servidores públicos, a través de medios de comunicación electrónica.  
D.O.F. 19-04-2002, última reforma en el D.O.F. 25-04-2013.

Acuerdo mediante el cual se expiden los Lineamientos para la evaluación del desempeño de los servidores públicos de la Administración Pública Federal, así como su Anexo.  
D.O.F. 02-05-2005.

Acuerdo que establece las disposiciones que deberán observar los servidores públicos al separarse de su empleo, cargo o comisión, para realizar la entrega-recepción del informe de los asuntos a su cargo y de los recursos que tengan asignados.  
D.O.F. 13-10-2005.

Acuerdo por el que se expiden los lineamientos para el manejo de las disponibilidades financieras de las entidades paraestatales de la Administración Pública Federal.  
D.O.F. 01-03-2006, última reforma en el D.O.F. 06-08-2010.

Acuerdo Interinstitucional por el que se establecen los Lineamientos para la homologación, implantación y uso de la firma electrónica avanzada en la Administración Pública Federal.  
D.O.F. 24-08-2006.

Acuerdo por el que se adiciona y modifican los lineamientos específicos para la aplicación y seguimiento de las medidas de austeridad y disciplina del gasto de la Administración Pública Federal.  
D.O.F. 29-12-2006.

Acuerdo que adiciona y modifica.  
DOF 14-05-2007.

Acuerdo por el que se expide el Manual de Percepciones de los Servidores públicos de las Dependencias y Entidades de la Administración Pública Federal.  
D.O.F. 29-05-2015.

Lineamientos para la elaboración e integración de Libros Blancos y de Memorias Documentales.  
D.O.F. 10-X-2011

Acuerdo que tiene por objeto emitir las políticas y disposiciones para la Estrategia Digital Nacional, en materia de tecnologías de la información y comunicaciones, y en la de seguridad de la información, así como establecer el Manual Administrativo de Aplicación General en dichas materias.  
D.O.F. 08-V-2014  
REFORMA 04-II-2016

Acuerdo por el que se expide el Manual de Percepciones de los Servidores Públicos de las dependencias y entidades de la Administración Pública Federal.

D.O.F. 29-V-2015

Acuerdo por el que se expide el protocolo de actuación en materia de contrataciones públicas, otorgamiento y prórroga de licencias, permisos, autorizaciones y concesiones.

D.O.F. 20-VIII-2015

Modificación D.O.F. 19-II-2016

Acuerdo por el que se reforma el diverso que establece las Disposiciones que deberán observar los servidores públicos al separarse de su empleo, cargo o comisión, para realizar la entrega-recepción del informe de los asuntos a su cargo y de los recursos que tengan asignados.

D.O.F. 20-XII-2015

Acuerdo por el que se crea el Sistema de Avisos de Accidentes de Trabajo y se dan a conocer los formatos para informar los accidentes y defunciones de los trabajadores.

D.O.F. 14-XII-2015

Acuerdo por el que se da a conocer el Programa para el Servicio Profesional de Carrera de la Administración Pública Federal 2016-2018.

D.O.F. 2016

#### **ACUERDOS DE COORDINACIÓN, BASES DE COLABORACIÓN Y CONVENIOS DE COORDINACIÓN**

Acuerdo de Coordinación que celebran la Secretaría de Salud y el Estado, para la incorporación de la Entidad en el desarrollo y ejecución del proyecto Hospital Regional de Alta Especialidad del Estado y Unidad de Apoyo, bajo el esquema de Proyectos para Prestación de Servicios (PPS):

<b>Entidad</b>	<b>Fecha</b>
Estado de México	D.O.F. 03-XI-2006
Coahuila	D.O.F. 16-V-2006
Chihuahua	D.O.F. 17-V-2006
Sinaloa	D.O.F. 17-V-2006
Querétaro	D.O.F. 03-XI-2006
Tamaulipas	D.O.F. 12-II-2007.

Acuerdo Marco de Coordinación que tiene por objeto facilitar la concurrencia en la prestación de servicios en materia de salubridad general que celebran la Secretaría de Salud con los gobiernos del Estado:

<b>Entidad</b>	<b>Fecha</b>
Aguascalientes	D.O.F. 19-IV-2013



Baja California	D.O.F. 19- IV -2013
Baja California Sur	D.O.F. 19- IV -2013
Campeche	D.O.F. 19- IV -2013
Chiapas	D.O.F. 25- IV -2013
Chihuahua	D.O.F. 23- X -2013
Coahuila de Zaragoza	D.O.F. 19- IV -2013
Colima	D.O.F. 23- IV -2013
Distrito Federal	D.O.F. 25- VII -2013
Durango	D.O.F. 25- VII -2013
Guanajuato	D.O.F. 23- IV -2013
Guerrero	D.O.F. 23- IV -2013
Hidalgo	D.O.F. 23- IV -2013
Jalisco	D.O.F. 23- IX -2013
Estado de México	D.O.F. 19- IV -2013
Michoacán de Ocampo	D.O.F. 19- IV -2013
Morelos	D.O.F. 25- VII -2013
Nayarit	D.O.F. 19- IV -2013
Nuevo León	D.O.F. 23- IV -2013
Oaxaca	D.O.F. 13- IX -2013
Puebla	D.O.F. 23- IV -2013
Querétaro	D.O.F. 23- IV -2013
Quintana Roo	D.O.F. 23- IV -2013
San Luis Potosí	D.O.F. 23- IV -2013
Sinaloa	D.O.F. 23- IV -2013
Sonora	D.O.F. 23- IV -2013
Tabasco	D.O.F. 24- IV -2013
Tamaulipas	D.O.F. 24- IV -2013
Tlaxcala	D.O.F. 24- IV -2013
Veracruz de Ignacio de la Llave	D.O.F. 24- IV -2013
Yucatán	D.O.F. 25- VI -2013
Zacatecas	D.O.F. 24- IV -2013

**DISPOSICIONES DEL CONSEJO DE SALUBRIDAD GENERAL**

Acuerdo que determina el tipo de prueba para demostrar intercambiabilidad de medicamentos genéricos.  
D.O.F. 16-12-2014.

Acuerdo por el que se establece que las instituciones públicas del sistema nacional de salud, deberán comprar medicamentos genéricos intercambiables.  
D.O.F. 07-VI-2002.

Acuerdo por el que se establece la Comisión para Definir Tratamientos y Medicamentos Asociados a Enfermedades que Ocasianan Gastos Catastróficos.  
D.O.F. 28-04-2004.

Acuerdo por el que se establece la aplicación obligatoria en las instituciones públicas y privadas del Sistema Nacional de Salud, de los componentes sustantivos y estratégicos del Programa de Acción Arranque Parejo en la Vida y de la vigilancia epidemiológica activa de las defunciones maternas.

D.O.F. 01-11-2004.

Acuerdo por el que se establecen disposiciones generales obligatorias para la prevención, atención y control del VIH/SIDA en las instituciones públicas del Sistema Nacional de Salud.

D.O.F. 12-11-2004.

Acuerdo por el que se establecen las actividades de preparación y respuesta ante una pandemia de influenza.

D.O.F. 19-07-2006. Ratificación D.O.F. 30-04-2009.

Acuerdo por el cual se establece la obligatoriedad para desarrollar una Estrategia Operativa Multisectorial del Plan Nacional de Preparación y Respuesta ante una Pandemia de Influenza.

D.O.F. 03-08-2007.

Acuerdo para el desarrollo y funcionamiento del Sistema Nacional de Certificación de Establecimientos de Atención Médica.

D.O.F. 13-06-2008.

Acuerdo por el que se adiciona y modifica la relación de especialidades farmacéuticas susceptibles de incorporarse al Catálogo de Medicamentos Genéricos.

D.O.F. 21-02-08, última reforma en el D.O.F. 19-08-2011.

Acuerdo por el que se establecen los lineamientos que regulan la práctica de la cirugía bariátrica en México.

D.O.F. 11-11-2009.

**Edición 2014 del Cuadro Básico y Catálogo de Instrumental y Equipo Médico**

Primera Actualización D.O.F. 01-06-2015

***Edición 2014 Cuadro Básico y Catálogo de Auxiliares de Diagnóstico***

D.O.F. 22-I-2015

Primera Actualización D.O.F. 29-04-2015

***Edición 2014 del Cuadro Básico y Catálogo de Material de Curación: (Tomo I) Material de Curación y (Tomo II) Osteosíntesis y Endoprótesis.***

D.O.F. 23-02-2015

Primera Actualización D.O.F. 31-03-2015

**Edición 2014, del Cuadro Básico y Catálogo de Medicamentos**

D.O.F. 02-03-2015

Primera Actualización D.O.F. 03-04-2015

Acuerdo mediante el cual se determina que la enfermedad transmisible por el virus del Ébola, debe estar sujeta a vigilancia epidemiológica, prevención y control en términos de lo dispuesto por el artículo 134, fracción XIV, de la Ley General de Salud.

D.O.F. 23-X-2014.

Norma Oficial Mexicana NOM-137-SSA1-2008, etiquetado de dispositivos médicos.

Norma Oficial Mexicana NOM-206-SSA1-2002, regulación de los servicios de salud. Que establece los criterios de funcionamiento y atención en los servicios de urgencias de los establecimientos de atención médica.

Norma Oficial Mexicana NOM-028-SSA3-2012, regulación de los servicios de salud. Para la práctica de la ultrasonografía diagnóstica.

Norma Oficial Mexicana NOM-209-SSA1-2002, regulación de los servicios de salud. Para la práctica de cirugía oftalmológica con láser excimer.

Norma Oficial Mexicana NOM-229-SSA1-2002, Salud ambiental, requisitos técnicos para las instalaciones, responsabilidades sanitarias, especificaciones técnicas para los equipos y protección radiológica en establecimientos de diagnóstico médico con rayos X.

Norma Oficial Mexicana NOM-233-SSA1-2002, que establece los requisitos arquitectónicos para facilitar el acceso, tránsito, uso, permanencia de las personas con discapacidad en establecimientos de atención médica ambulatoria y hospitalaria del Sistema Nacional de Salud.

Norma Oficial Mexicana NOM-001-SSA1-2010, que instituye el procedimiento por el cual se revisará, actualizará y editará la farmacopea de los Estados Unidos Mexicanos.

Norma Oficial Mexicana NOM-240-SSA1-2012, instalación y operación de la Tecnovigilancia.

Norma Oficial Mexicana NOM-241-SSA1-2012, buenas prácticas de fabricación para establecimientos dedicados a la fabricación de dispositivos médicos:

Modificación de los numerales 3.1, 4.2, 6.13.3, 7.1.1.1.2, 7.1.5.2.3, 7.1.7, 7.1.10 y eliminación del Apéndice normativo A de la Norma Oficial Mexicana NOM-242-SSA1-2009, Productos y servicios. Productos de la pesca frescos, refrigerados, congelados y procesados. Especificaciones sanitarias y métodos de prueba. D.O.F. 27-XII-2012.

Norma Oficial Mexicana NOM-253-SSA1-2012, para la disposición de sangre humana y sus componentes con fines terapéuticos.

## **NORMAS OFICIALES MEXICANAS SSA2**

Resolución por la que se modifica la Norma Oficial Mexicana NOM-005-SSA2-1993, de los servicios de planificación familiar.

Modificación a la Norma Oficial Mexicana NOM-006-SSA2-2013 para la prevención y control de la tuberculosis.

Norma Oficial Mexicana NOM-009-SSA2-1993, para el fomento de la salud del escolar.

Norma Oficial Mexicana NOM-007-SSA2-1993, Atención de la mujer durante el embarazo, parto y puerperio y del recién nacido. Criterios y procedimientos para la prestación del servicio.

NOM-010-SSA2-2010 para la prevención y control de la infección por virus de la inmunodeficiencia humana.

NORMA Oficial Mexicana NOM-015-SSA2-2010, para la prevención, tratamiento y control de la diabetes mellitus.

Modificación a la Norma Oficial Mexicana NOM-013-SSA2-1994, para la prevención y control de enfermedades bucales.

Modificación a la Norma Oficial Mexicana NOM-014-SSA2-1994, para la prevención, tratamiento y control del cáncer del cuello del útero y mamario en la atención primaria, para quedar como NOM-014-SSA2-1994, Para la prevención, detección, diagnóstico, tratamiento, control y vigilancia epidemiológica del cáncer cérvico uterino.

Modificación a la Norma Oficial Mexicana NOM-021-SSA2-1994, para la prevención y control del complejo teniosis/cisticercosis en el primer nivel de atención médica, para quedar como NOM-021-SSA2-1994, Para la prevención y control del Binomio teniosis/cisticercosis en el primer nivel de atención médica.

Norma Oficial Mexicana NOM-030-SSA2-2009, para la prevención, detección, diagnóstico, tratamiento y control de la hipertensión arterial sistémica.

Modificación a la Norma Oficial Mexicana NOM-030-SSA2-1999, para la prevención, tratamiento y control de la hipertensión arterial, para quedar como Norma Oficial Mexicana NOM-030-SSA2-2009, Para la prevención, detección, diagnóstico, tratamiento y control de la hipertensión arterial sistémica.

Norma Oficial Mexicana NOM-027-SSA2-2007, para la prevención, control y eliminación de la lepra.

Norma Oficial Mexicana NOM-028-SSA2-2009, para la prevención, tratamiento y control de las adicciones.

Norma Oficial Mexicana NOM-031-SSA2-1999, para la atención a la salud del niño.

Norma Oficial Mexicana NOM-032-SSA2-2014, para la vigilancia epidemiológica, promoción, prevención y control de las enfermedades transmitidas por vector.

Norma Oficial Mexicana NOM-033-SSA2-2011, para la vigilancia, prevención y control de la intoxicación por picadura de alacrán.

Norma Oficial Mexicana NOM-034-SSA2-2013, para la prevención y control de los defectos al nacimiento.

Norma Oficial Mexicana NOM-035-SSA2-2012, para la prevención y control de enfermedades en la perimenopausia y postmenopausia de la mujer. Criterios para brindar atención médica.

Norma Oficial Mexicana NOM-036-SSA2-2012, prevención y control de enfermedades. Aplicación de vacunas, toxoides, faboterápicos (sueros) e inmunoglobulinas en el humano  
Aclaración D.O.F. 12-102012

Norma Oficial Mexicana NOM-038-SSA2-2010, para la prevención, tratamiento y control de las enfermedades por deficiencia de yodo.

Norma Oficial Mexicana NOM-039-SSA2-2002, para la prevención y control de las infecciones de transmisión sexual.

Norma Oficial Mexicana NOM-041-SSA2-2011, prevención, diagnóstico, tratamiento, control y vigilancia epidemiológica del cáncer de mama.

Norma Oficial Mexicana NOM-042-SSA2-2006, prevención y control de enfermedades. Especificaciones sanitarias para los centros de atención canina.

Norma Oficial Mexicana NOM-043-SSA2-2012, servicios básicos de salud. Promoción y educación para la salud en materia alimentaria, Criterios para brindar orientación.

### **NORMAS OFICIALES MEXICANAS SSA3**

Norma Oficial Mexicana NOM-002-SSA3-2007, para la organización, funcionamiento e ingeniería sanitaria de los servicios de radioterapia.

Norma Oficial Mexicana NOM-003-SSA3-2010, para la práctica de la hemodiálisis.

Norma Oficial Mexicana NOM-005-SSA3-2010, que establece los requisitos mínimos de infraestructura y equipamiento de establecimientos para la atención médica de pacientes ambulatorios.

Norma Oficial Mexicana NOM-007-SSA3-2011, para la organización y funcionamiento de los laboratorios clínicos.

Norma Oficial Mexicana NOM-004-SSA3-2012, del expediente clínico.

Norma Oficial Mexicana NOM-016-SSA3-2012, que establece las características mínimas de infraestructura y equipamiento de hospitales y consultorios de atención médica especializada.

Norma Oficial Mexicana NOM-024-SSA3-2012, sistemas de información de registro electrónico para la salud. Intercambio de información.

Norma Oficial Mexicana NOM-028-SSA3-2012, regulación de los servicios de salud, para la práctica de la ultrasonografía diagnóstica.

Norma Oficial Mexicana NOM-029-SSA3-2012, regulación de los servicios de salud, para la práctica de la cirugía oftalmológica con láser excimer.

Norma Oficial Mexicana NOM-031-SSA3-2012, asistencia social, prestación de servicios de asistencia social a adultos y adultos mayores en situación de riesgo y vulnerabilidad.

Norma Oficial Mexicana NOM-035-SSA3-2012, en materia de información en salud.

**SALUD**

Norma Oficial Mexicana NOM-025-SSA3-2013, para la organización y funcionamiento de las unidades de cuidados intensivos.



**MANUAL DE ORGANIZACIÓN ESPECÍFICO  
DEL CENTRO NACIONAL  
DE EXCELENCIA TECNOLÓGICA EN SALUD**

Norma Oficial Mexicana NOM-027-SSA3-2013, regulación de los servicios de salud. Que establece los criterios de funcionamiento y atención en los servicios de urgencias de los establecimientos para la atención médica.

## **PLANES Y PROGRAMAS**

Plan Nacional de Desarrollo 2013-2018  
D.O.F. 20-V-2013

Decreto por el que se aprueba el Programa Nacional para la Igualdad de Oportunidades y no discriminación contra las Mujeres 2013-2018  
D.O.F. 30-VIII-2013

Programa Nacional para la Igualdad de Oportunidades y no discriminación contra las Mujeres 2013-2018  
D.O.F. 30-VIII-2013

Decreto por el que se aprueba el Programa para un Gobierno Cercano y moderno 2013-2018  
D.O.F. 30-VIII-2013

Decreto por el que se aprueba la actualización al Programa para un Gobierno Cercano y Moderno 2013-2018  
D.O.F. 30-IV-2014

Programa para un Gobierno Cercano y moderno 2013-2018  
D.O.F. 30-VIII-2013  
Decreto por el que se aprueba el Programa Sectorial de Salud 2013-2018  
D.O.F. 12-XII-2013

Programa Sectorial de Salud 2013-2018  
D.O.F. 12-XII-2013

Decreto por el que se aprueba el Programa Nacional de Infraestructura 2014-2018.  
D.O.F. 29-IV-2014

Programa Nacional de Infraestructura 2014-2018.  
D.O.F. 29-IV-2014

Decreto por el que se aprueba el Programa Integral para Prevenir, Atender, Sancionar y Erradicar la Violencia contra las Mujeres 2014-2018.  
D.O.F. 30-IV-2014

Programa Integral para Prevenir, Atender, Sancionar y Erradicar la Violencia contra las Mujeres 2014-2018.  
D.O.F. 30-IV-2014

Decreto por el que se aprueba el Programa Nacional de Población 2014-2018.



Programa Nacional de Población 2014-2018.

D.O.F. 30-IV-2014

Decreto por el que se aprueba el Programa Nacional para la Igualdad y no Discriminación 2014-2018.

D.O.F. 30-IV-2014

Programa Nacional para la Igualdad y no Discriminación 2014-2018.

D.O.F. 30-IV-2014

Decreto por el que se aprueba el Programa Nacional para el Desarrollo y la Inclusión de las Personas con Discapacidad 2014-2018.

D.O.F. 30-IV-2014

Programa Nacional para el Desarrollo y la Inclusión de las Personas con Discapacidad 2014-2018.

D.O.F. 30-IV-2014

## **OTROS ORDENAMIENTOS JURÍDICOS**

Norma que regula las jornadas y horarios de labores en la Administración Pública Federal Centralizada.

D.O.F. 15-III-1999

Acuerdo que tiene por objeto emitir el Código de Ética de los servidores públicos del Gobierno Federal, las Reglas de Integridad para el ejercicio de la función pública, y los Lineamientos generales para propiciar la integridad de los servidores públicos y para implementar acciones permanentes que favorezcan su comportamiento ético, a través de los Comités de Ética y de Prevención de Conflictos de Interés

D.O.F. 20-VIII- 2015

Recomendación General No. 4 derivadas de las prácticas administrativas que constituyen violaciones a los derechos humanos de los miembros de las comunidades indígenas respecto de la obtención de consentimiento libre e informado para la adopción de métodos de planificación familiar.

D.O.F. 26-12-2002.

Recomendaciones para la identificación de información reservada o confidencial por parte de las dependencias y entidades de la Administración Pública Federal.

D.O.F. 01-04-2003.

Normas para la Operación del Registro de Servidores Públicos.

D.O.F. 24-04-2012.

Lineamientos que deberán observar las dependencias y entidades de la Administración Pública Federal en la recepción, procesamiento y trámite de las solicitudes de acceso a la información gubernamental que formulen los particulares, así como en su resolución y notificación, y la entrega de la información en su caso, con exclusión de las solicitudes de acceso a datos personales y su corrección.

D.O.F. 12-06-2003.

Modificaciones a los Lineamientos que deberán observar las dependencias y entidades de la Administración Pública Federal en la recepción, procesamiento y trámite de las solicitudes de acceso a la información gubernamental que formulen los particulares, así como en su resolución y notificación, y la entrega de la información en su caso, con exclusión de las solicitudes de acceso a datos personales

y su corrección; Lineamientos que deberán observar las dependencias y entidades de la Administración Pública Federal en la recepción, procesamiento, trámite, resolución y notificación de las solicitudes de acceso a datos personales que formulen los particulares, con exclusión de las solicitudes de corrección de dichos datos, y Lineamientos que deberán observar las dependencias y entidades de la Administración Pública Federal, en la recepción, procesamiento, trámite, resolución y notificación de las solicitudes de corrección de datos personales que formulen los particulares.

D.O.F. 02-12-2008.

Aviso por el que se dan a conocer los formatos de solicitudes de acceso a la información, de acceso y corrección a datos personales, y de recurso de revisión, cuya presentación no se realiza a través de medios electrónicos.

D.O.F. 12-06-2003.

Aviso por el que se da a conocer el formato de la solicitud de intervención del Instituto para verificar la falta de respuesta por parte de una dependencia o entidad a una solicitud de acceso a la información, cuya presentación no se realiza a través de medios electrónicos.

D.O.F. 15-08-2003.

Lineamientos que deberán observar las dependencias y entidades de la Administración Pública Federal para notificar al Instituto el listado de sus sistemas de datos personales.

D.O.F. 20-08-2003.

Lineamientos Generales para la clasificación y desclasificación de la información de las dependencias y entidades de la Administración Pública Federal.

D.O.F. 18-08-2003.

Acuerdo mediante el cual el Pleno del Instituto Nacional de Transparencia, Acceso a la Información y Protección de Datos Personales, establece las bases de interpretación y aplicación de la Ley General de Transparencia y Acceso a la Información Pública

D.O.F. 17-06- 2015

Acuerdo mediante el cual el Instituto Nacional de Transparencia, Acceso a la Información y Protección de Datos Personales, aprueba el padrón de sujetos obligados del ámbito federal, en términos de la Ley General de Transparencia y Acceso a la Información Pública

D.O.F. 4-V-2016

D.O.F. 27-X-2016

Acuerdo por el cual se aprueba la modificación del plazo para que los sujetos obligados de los ámbitos Federal, Estatal y Municipal incorporen a sus portales de Internet y a la Plataforma Nacional de Transparencia, la información a la que se refieren el Título Quinto y la fracción IV del artículo 31 de la Ley General de Transparencia y Acceso a la Información Pública, así como la aprobación de la definición de la fecha a partir de la cual podrá presentarse la denuncia por la falta de publicación de las obligaciones de transparencia, a la que se refiere el Capítulo VII y el Título Quinto de la Ley General de Transparencia y Acceso a la Información Pública

Acuerdo mediante el cual se aprueba la Tabla de aplicabilidad de las obligaciones de transparencia comunes de los sujetos obligados del ámbito federal, en términos del último párrafo del artículo 70 de la Ley General de Transparencia y Acceso a la Información Pública  
D.O.F. 03-XI-2016

Acuerdo mediante el cual se realizan modificaciones a los formatos establecidos en los anexos de los Lineamientos Técnicos Generales para la publicación, homologación y estandarización de la información de las obligaciones establecidas en el Título Quinto y en la fracción IV del artículo 31 de la Ley General de Transparencia y Acceso a la Información Pública, que deben de difundir los sujetos obligados en los portales de Internet y en la Plataforma Nacional de Transparencia  
D.O.F. 10-XI-2016

Norma para la capacitación de los servidores públicos, así como su Anexo.  
D.O.F. 02-05-2005.

Norma para la descripción, perfil y valuación de puestos.  
D.O.F. 02-05-2005.

Lineamientos para determinar y autorizar puestos clave en la Administración Pública Federal Centralizada.  
D.O.F. 02-05-2005.

Oficio por el que se da a conocer el mecanismo para que las dependencias y entidades de la Administración Pública Federal capturen en la página de Internet, que el Instituto de Administración y Avalúos de Bienes Nacionales (INDAABIN) destine para tal efecto, los datos relativos a los contratos de arrendamiento que suscriban con el carácter de arrendatarias.  
D.O.F. 09-05-2005.

Lineamientos de Protección de Datos Personales.  
D.O.F. 30-09-2005, última Reforma 17-07-2006.

Aviso por el que se da a conocer la lista general de terceros autorizados auxiliares al control sanitario.  
D.O.F. 22-04-2013.

Lineamientos Generales para la elaboración y presentación de los informes y reportes del Sistema de Información Periódica.  
D.O.F. 21-11-2006.

Lineamientos para regular los gastos de alimentación de los servidores públicos de mando de las dependencias y entidades de la Administración Pública Federal.  
D.O.F. 31-01-2007.

Patrones Nacionales de Medición.  
D.O.F. 02-02-2007.

Lineamientos para regular las cuotas de telefonía celular en las dependencias y entidades de la Administración Pública Federal.  
D.O.F. 02-02-2007.

Lineamientos para el ejercicio eficaz, transparente, ágil y eficiente de los recursos que transfieren las dependencias y entidades de la Administración Pública Federal y las Entidades Federativas mediante convenios de coordinación en materia de reasignación de recursos.

D.O.F. 28-03-2007.

Lineamientos generales y normas técnicas para el funcionamiento del Sistema de Compilación de las Disposiciones Jurídicas aplicables al Poder Ejecutivo Federal para su difusión a través de la red electrónica de datos.

D.O.F. 26-04-2007.

Lineamientos que deberán observar las dependencias y entidades de la Administración Pública Federal en el envío, recepción y trámite de las consultas, informes, resoluciones, criterios, notificaciones y cualquier otra comunicación que establezcan con el Instituto Federal de Acceso a la Información Pública.

D.O.F. 29-06-2007.

Reglas Internas de Operación de la Comisión Permanente de la Farmacopea de los Estados Unidos Mexicanos.

D.O.F. 28-10-2008.

Recomendaciones para la organización y conservación de correos electrónicos institucionales de las dependencias y entidades de la Administración Pública Federal.

D.O.F. 10-02-2009.

Acuerdo por el que se establecen las acciones específicas adoptadas por la Secretaría de la Función Pública en cumplimiento a las medidas dictadas en materia de prevención y control del brote de influenza en el país.

D.O.F. 29-04-2009.

Recomendación General 15 sobre el Derecho a la Protección de la Salud.

D.O.F. 07-05-2009.

Aviso de cancelación de 37 normas oficiales mexicanas, pertenecientes al Comité Consultivo Nacional de Normalización de Regulación y Fomento Sanitario.

D.O.F. 20-08-2009.

Acuerdo por el que se emite el Manual de Contabilidad Gubernamental.

D.O.F. 22-XI-2010

Norma Oficial Mexicana -002-STPS-2010, Condiciones de Seguridad para la Prevención y Protección contra Incendios en los Centros de Trabajo.

D.O.F. 09-XII-2010

Manual de Integración y Funcionamiento del Comité de Bienes Muebles de la Secretaría de Salud 2011.

Condiciones Generales de Trabajo 2011.

Lineamientos Generales para la Elaboración, Actualización y baja de disposiciones internas de la Secretaría de Salud 2011.

Aviso referente a la venta de la segunda edición del suplemento para Dispositivos Médicos de la farmacopea de los Estados Unidos Mexicanos.

D.O.F. 20-05-2011.

Aviso por el que se informa al público en general la ubicación del nuevo domicilio de las direcciones del Diario Oficial de la Federación y de Coordinación Política con los Poderes de la Unión.

D.O.F. 03-07-2002.

Oficio-Circular por el que se da a conocer el Código de Ética de los Servidores públicos de la Administración Pública Federal.

D.O.F. 31-07-2002.

Lineamientos que deberán observar las dependencias y entidades del Administración Pública Federal en la recepción, procesamiento, trámite, resolución y notificación de las solicitudes de acceso a datos personales que formulen los particulares, con exclusión de las solicitudes de corrección de dichos datos.

D.O.F. 25-08-2003.

Lineamientos generales para integrar y autorizar los gabinetes de apoyo en las dependencias de la Administración Pública Federal y sus órganos desconcentrados.

D.O.F. 31-03-2005, última Reforma 14-07-2006.

Lineamientos del Servicio de Administración y Enajenación de Bienes para la destrucción de bienes.

D.O.F. 13-01-2006

Lineamientos del Servicio de Administración y Enajenación de Bienes para la transferencia de bienes que no tengan el carácter de asegurados o decomisados en procedimientos penales federales, ni provengan de operaciones de comercio exterior o de la Tesorería de la Federación.

D.O.F. 13-01-2006.

Lineamientos del Servicio de Administración y Enajenación de Bienes para la transferencia de bienes asegurados y decomisados en procedimientos penales federales.

D.O.F. 13-01-2006.

Lineamientos del Servicio de Administración y Enajenación de Bienes para la devolución de bienes.

D.O.F. 13-01-2006.

Lineamientos para la entrega de la información y los datos que los sujetos obligados contemplados en el inciso a) fracción XIV del artículo 3o. de la Ley Federal de Transparencia y Acceso a la Información

Pública Gubernamental generarán para la elaboración del informe anual que el Instituto Federal de Acceso a la Información Pública presenta ante el H. Congreso de la Unión.

D.O.F. 27-01-2006.

Lineamientos para la elaboración de versiones públicas, por parte de las dependencias y entidades de la Administración Pública Federal.

D.O.F. 13-04-2006.

Lineamientos para las adquisiciones de papel para uso de oficina por parte de las dependencias y entidades de la Administración Pública Federal.

D.O.F. 2-10-2009.

Criterios y disposiciones generales para aprobar puestos de libre designación.

D.O.F. 9-04-2010.

Clasificador por Objeto del Gasto para la Administración Pública Federal.

D.O.F. 10-06-2010, última Reforma 27-12-2011.

Reglas para la determinación, acreditación y verificación del contenido nacional de los bienes que se ofertan y entregan en los procedimientos de contratación, así como para la aplicación del requisito de contenido nacional en la contratación de obras públicas, que celebren las dependencias y entidades de la Administración Pública Federal.

D.O.F. 14-10-2010.

Norma Oficial Mexicana NOM-003-SEGOB-2011, Señales y Avisos para protección civil. Colores, formas y símbolos a utilizar.

D.O.F. 23-12-2012.

Protocolo de actividades para la implementación de acciones de eficiencia energética en inmuebles, flotas vehiculares e instalaciones de la Administración Pública Federal.

D.O.F. 13-01-2012.

Lineamientos generales para el acceso a información gubernamental en la modalidad de consulta directa.

D.O.F. 28-02-2012.

Lineamientos para la elaboración y presentación de los análisis costo y beneficio de los programas y proyectos de inversión.

D.O.F. 27-04-2012.

Arrendamientos y Servicios de la Secretaría de Salud.

D.O.F. 01-11-2012.

Políticas, Bases y Lineamientos en materia de Adquisiciones, Arrendamientos y Servicios de la Secretaría de Salud (POBALINES 2012)

Reglas Internas de Operación del Comité Interno para el Uso Eficiente de la Energía de la Secretaría de Salud 2012.

Reglamento de Becas de la Secretaría de Salud 2012.

Reglamento de Capacitación de la Secretaría de Salud 2012.

Reglamento de Vestuario y Equipo de la Secretaría de Salud 2012.

Reglamento de Asistencia, Puntualidad y Permanencia de la Secretaría de Salud 2012.

Manual para Prevenir y Disminuir Riesgos de Trabajo e iniciar el Otorgamiento de Derechos Adicionales 2012.

Guía Técnica para la Elaboración y Actualización de Manuales de Organización Específicos de la Secretaría de Salud 2013.

Guía Técnica para la Elaboración y Actualización de Manuales de Procedimientos de la Secretaría de Salud 2013.

Calendarios de presupuesto autorizados para el ejercicio fiscal 2016  
D.O.F. 11-XII-2015.

Lineamientos del Sistema Integral de Información de los Ingresos y Gasto Público.  
D.O.F. 21-12-2014.

Calendarios de presupuesto autorizados de los Anexos Transversales para el ejercicio fiscal 2016  
D.O.F. 18-XII-2015

Criterios para Dictaminar Técnicamente Eventos de Capacitación Técnico-Administrativo 2014.

Criterios para Dictaminar Técnicamente Eventos de Capacitación 2014.

Manual de Integración y Funcionamiento del Comité de Adquisiciones, Arrendamientos y Servicios de la Secretaría de Salud 2014.

Lineamientos para la Integración, Manejo y Conservación del Expediente único de Personal 2014.

Reglas Internas de Operación del Comité de Mejora Regulatoria Interna de la Secretaría de Salud 2014.

Reglas Internas de Operación del Comité Interno para el uso eficiente, transparente y eficaz de los recursos presupuestarios 2014.

Bases para la Organización y el Funcionamiento del Comité de Ética de la Secretaría de Salud 2014.

Circular Única de Seguros y Fianzas.  
D.O.F. 19-XII-2014

Programa Nacional de Normalización 2016.  
D.O.F. 18-IV-2016

Suplemento del Programa Nacional de Normalización 2015.  
D.O.F. 02-X-2015

Acuerdo del Consejo General del Instituto Nacional Electoral por el que se establecen medidas específicas para contribuir a evitar la compra, coacción e inducción del voto, así como acciones que generan presión sobre el electorado, durante el Proceso Electoral Federal 2014-2015

Acuerdo del Consejo General del Instituto Nacional Electoral por el cual se exhorta a todas las empresas del sector público, privado, turístico y en general a las demás asociaciones patronales y sindicales, involucradas directa e indirectamente en áreas productivas o de servicios, brinden todas las facilidades a sus trabajadores que laboren el domingo 7 de junio, para que puedan ejercer su derecho al voto.  
D.O.F 05-VI-2015

Acuerdo mediante el cual el Pleno del Instituto Nacional de Transparencia, Acceso a la Información y Protección de Datos Personales, establece las bases de interpretación y aplicación de la Ley General de Transparencia y Acceso a la Información Pública.  
D.O.F. 17-VI-2015

Lineamientos para la creación y uso de Sistemas de Automatizados de Gestión y Control de Documentos.  
D.O.F 03-VII-2015

Lineamientos generales para la organización y conservación de los archivos del Poder Ejecutivo Federal.  
D.O.F. 03-VII-2015

Relación de Entidades Paraestatales de la Administración Pública Federal.  
D.O.F. 14-VIII-2015

Acuerdo mediante el cual se aprueban las modificaciones a los lineamientos que deberán observar las dependencias y entidades de la Administración Pública Federal en la recepción, procesamiento y trámite de las solicitudes de acceso a la información gubernamental que formulen los particulares, así como en su resolución y notificación, y la entrega de la información en su caso, con exclusión de las solicitudes de acceso a datos personales y su corrección; y los lineamientos que deberán observar las dependencias y entidades de las Administración Pública Federal en la recepción, procesamiento, trámite, resolución y notificación de las solicitudes de acceso a datos personales que formulen los particulares, con exclusión de las solicitudes de corrección de dichos datos.  
D.O.F. 18-VIII-2015

Acuerdo por el que se establecen las Reglas para la determinación de la Información de Interés Nacional.  
D.O.F. 3-IX-2015

Acuerdo por el que se establecen las Disposiciones generales de accesibilidad Web que deben observar las dependencias y entidades de la Administración Pública Federal y las empresas productivas del Estado.  
D.O.F. 03-XII-2015

Circular Modificatoria 13/15 de la Única de Seguros y Fianzas.  
D.O.F. 14-XII-2015



Acuerdo mediante el cual se aprueban los Lineamientos que deberán observar los sujetos obligados para la atención de requerimientos, observaciones, recomendaciones y litigios que emita el organismo garante.

D.O.F. 10-II-2016

Acuerdo mediante el cual se aprueban los Lineamientos que los sujetos obligados deben seguir al momento de generar información, en un lenguaje sencillo, con accesibilidad y traducción a lenguas indígenas.

D.O.F. 12-II-2016

Acuerdo mediante el cual se aprueban los Lineamientos que establecen los procesos internos de atención a solicitudes de acceso a la información pública.

D.O.F. 12-II-2016

Acuerdo mediante el cual se aprueban los Lineamientos para recabar la información de los sujetos obligados que permitan elaborar los informes anuales.

D.O.F. 12-II-2016

Lista de valores mínimos para desechos de bienes muebles que generen las dependencias y entidades de la Administración Pública Federal.

D.O.F. 23-II-2016

Lineamientos por los que se establecen medidas de austeridad en el gasto de operación en las dependencias y entidades de la Administración Pública Federal.

D.O.F. 22-II-2016.

Manual de Integración y Funcionamiento del Subcomité Revisor de Convocatorias del Comité de Adquisiciones, Arrendamientos y Servicios 2015.

Manual de Integración y Funcionamiento del Comité de Obras Públicas de la Secretaría de Salud 2015.

Código de Conducta de la Secretaría de Salud 2015.

Lineamientos para la determinación de los requerimientos de información que deberá contener el mecanismo de planeación de programas y proyectos de inversión.

D.O.F. 16-01-2015.

Lineamientos de eficiencia energética para la Administración Pública Federal.

D.O.F. 27-01-2015.

Lista de valores mínimos para desechos de bienes muebles que generen las dependencias y entidades de la Administración Pública Federal.

D.O.F. 19-02-2015.

Lineamientos para el seguimiento del ejercicio de los programas y proyectos de inversión, proyectos de infraestructura productiva de largo plazo y proyectos de asociaciones público privadas, de la Administración Pública Federal.

D.O.F. 20-02-2015.

**SALUD**

SECRETARÍA DE SALUD



**MANUAL DE ORGANIZACIÓN ESPECÍFICO  
DEL CENTRO NACIONAL  
DE EXCELENCIA TECNOLÓGICA EN SALUD**

Acuerdo del Consejo General del Instituto Nacional Electoral por el que se emiten normas reglamentarias sobre la imparcialidad en el uso de recursos públicos a que se refiere el artículo 41, párrafo 1, inciso c) de la Ley General de Instituciones y Procedimientos Electorales en relación con el artículo 134, párrafo séptimo, de la Constitución Política de los Estados Unidos Mexicanos.

Aprobado en Sesión Ordinaria de dicho Consejo el 25 de febrero de 2015.

Acuerdo del Consejo General del Instituto Nacional Electoral por el que se solicita el apoyo y colaboración de quienes fungen como titulares del Ejecutivo Federal, los ejecutivos locales, presidentes municipales y jefes delegacionales, para garantizar que la ejecución de los bienes, servicios y recursos de los programas sociales se apeguen a su objeto y reglas de operación, evitando en todo momento, su uso con fines electorales en el marco del Proceso Electoral Federal y los Procesos Electorales Locales 2014-2015.

D.O.F. 01-06-2015.

Acuerdo del Consejo General del Instituto Nacional Electoral mediante el cual se emiten normas reglamentarias sobre la propaganda gubernamental a que se refiere el artículo 41, base III, apartado C de la Constitución Política de los Estados Unidos Mexicanos, para el Proceso Electoral Federal 2014-2015, los Procesos Electorales Locales coincidentes con el Federal, así como para los Procesos Locales Ordinarios y Extraordinarios que se celebren en 2015.

D.O.F. 02-06-2015.

### **III. MISIÓN Y VISIÓN**

#### **MISIÓN**

Contribuir a satisfacer las necesidades de gestión y evaluación de tecnologías para la salud, mediante la generación, integración y divulgación de información, recomendaciones y asesorías basadas en la

**SALUD**

SECRETARÍA DE SALUD



mejor evidencia disponible, así como la coordinación de esfuerzos sectoriales, con el fin de sustentar la toma de decisiones que faciliten el acceso efectivo a los servicios de salud.

## **MANUAL DE ORGANIZACIÓN ESPECÍFICO DEL CENTRO NACIONAL DE EXCELENCIA TECNOLÓGICA EN SALUD**

### **VISIÓN**

Ser la instancia rectora y autónoma en materia de evaluación y gestión de tecnologías para la salud en el Sistema Nacional de Salud, consolidando el prestigio y la referencia internacional.

#### **IV. ATRIBUCIONES**

##### **Reglamento Interior de la Secretaría de Salud**

D. O. F. 19-01-2004, última Reforma 10-01-2011.

**ARTÍCULO 38.** Los órganos desconcentrados estarán a cargo de un titular, que tendrá las facultades genéricas siguientes:

I. Programar, organizar, dirigir, controlar y evaluar el funcionamiento del órgano desconcentrado;

I BIS 1. Aplicar los procedimientos normativos necesarios que propicien la mejora del control interno de las unidades o áreas administrativas a su cargo, para el mejor aprovechamiento de los recursos materiales, humanos y financieros que permitan garantizar una adecuada rendición de cuentas, así como establecer aquellas medidas que consideren necesarias para fortalecer la mejora de control interno;

I BIS 2. Aplicar los procedimientos necesarios que generen la mejora continua de la gestión dentro del marco normativo que determinen las áreas normativas centrales y las dependencias globalizadoras, así como establecer las medidas que consideren necesarias para fortalecer la mejora continua y el adecuado desarrollo del encargo y su evaluación;

II. Acordar con su superior la resolución de los asuntos relevantes cuya tramitación corresponda al órgano a su cargo;

III. Formular, en los asuntos de su competencia, los anteproyectos de iniciativas de leyes, reglamentos, decretos, acuerdos y órdenes, con la participación de la Coordinación General de Asuntos Jurídicos y Derechos Humanos, para su trámite correspondiente;

IV. Proponer al Secretario la delegación de atribuciones en servidores públicos subalternos;

V. Representar al órgano de que se trate, con facultades para celebrar los actos jurídicos, convenios y contratos que requieran para el ejercicio de las atribuciones del órgano respectivo y, cuando proceda, rescindirlos o convenir su terminación anticipada, así como otorgar y revocar poderes generales para pleitos y cobranzas;

VI. Participar, en el ámbito de su competencia, en los mecanismos de coordinación y concertación que se establezcan con las autoridades federales, estatales y municipales, así como con los sectores social y privado;

VII. Formular y proponer al Secretario los manuales de organización, procedimientos y servicios del órgano desconcentrado, de conformidad con los lineamientos internos de carácter técnico y administrativo que al efecto establezca la Subsecretaría de Administración y Finanzas, a través de la Dirección General de Programación, Organización y Presupuesto;

VIII. Promover e instrumentar los programas de modernización administrativa en el órgano;

IX. Formular, en coordinación con la Subsecretaría de Administración y Finanzas, a través de la Dirección General de Programación, Organización y Presupuesto, los anteproyectos de programa presupuesto del órgano desconcentrado y, una vez aprobado, verificar su correcta y oportuna ejecución;

X. Ejercer desconcentradamente el presupuesto autorizado, así como registrar y controlar los compromisos;

XI. Llevar el registro contable del órgano sobre operaciones de ingresos y egresos;

XII. Elaborar los programas anuales de adquisiciones y obras públicas del órgano con base a los proyectos de cada una de las áreas bajo su responsabilidad;

XIII. Adquirir los bienes destinados a satisfacer las necesidades del órgano, así como llevar a cabo los procedimientos para la adjudicación de los contratos correspondientes;

XIV. Intervenir y llevar el control de contratos, presupuestos y fianzas por concepto de obras, arrendamientos, suministros de servicios telefónicos y eléctricos, mantenimiento, seguros y demás similares;

XV. Calificar, admitir, custodiar y, en su caso, ordenar la cancelación de las fianzas relacionadas con los contratos y convenios que celebre y aquellas que reciba en el ejercicio de sus atribuciones, o presentarlas ante la Tesorería de la Federación para que las haga efectivas;

XVI. Llevar el control de los archivos y correspondencia del órgano;

XVII. Expedir certificaciones de los documentos que obren en los archivos a su cargo;

XVIII. Pagar los documentos que se presenten para su cobro;

XIX. Intervenir en la designación, desarrollo, capacitación, promoción y adscripción del personal a su cargo no sujeto al Servicio Profesional de Carrera, así como autorizar, dentro del ámbito de su competencia, licencias, tolerancias y remociones, con la intervención de la Coordinación General de Asuntos Jurídicos y Derechos Humanos, sólo en el caso de remociones y de la Dirección General de Recursos Humanos, del personal de su responsabilidad;

XX. Analizar, validar, integrar y enviar a la Dirección General de Programación, Organización y Presupuesto los tabuladores de cuotas de recuperación que generen sus áreas adscritas para su trámite y autorización respectivos ante la Secretaría de Hacienda y Crédito Público;

XXI. Participar en la elaboración de las condiciones generales de trabajo;

XXII. Aplicar, en el ámbito de su competencia, las disposiciones relativas al Servicio Profesional de Carrera, en coordinación con las unidades administrativas e instancias competentes;

XXIII. Expedir los nombramientos de los directores generales adjuntos y directores de área de las unidades administrativas que le estén adscritas, aplicando las disposiciones relativas al Servicio Profesional de Carrera;

XXIV. Designar al Gabinete de Apoyo y a los servidores públicos de libre designación, de conformidad con lo que establece la Ley del Servicio Profesional de Carrera en la Administración Pública Federal y su Reglamento, y

XXV. Las demás facultades que les señalen otras disposiciones legales o reglamentarias y sus superiores jerárquicos.

No serán aplicables a los órganos administrativos desconcentrados las disposiciones del presente artículo, en lo que se opongan a las disposiciones previstas en los instrumentos jurídicos que los rijan.

**ARTÍCULO 41. Corresponde al Centro Nacional de Excelencia Tecnológica en Salud:**

I. Difundir de forma sistemática y objetiva información sobre dispositivos médicos, Telesalud, guías de práctica clínica y evaluación de tecnologías para la salud, con el fin de promover su uso apropiado, seguro y eficiente como instrumento para la toma de decisiones en beneficio de la población y la excelencia en la práctica clínica;

II. Establecer convenios y coordinar actividades con centros colaboradores de tecnologías para la salud donde participen instituciones del sector salud de la comunidad científica, académica y empresarial que tengan por objeto impulsar la modernización, innovación, excelencia y desarrollo de tecnologías para la salud apropiadas a las necesidades del país;

III. Establecer coordinación permanente con los organismos nacionales e internacionales dedicados a los dispositivos médicos, guías de práctica clínica, Telesalud y evaluación de tecnologías en salud para el intercambio de información y participación continua;

IV. Generar e integrar lineamientos en materia de equipamiento médico, para apoyar su incorporación, uso, mantenimiento, reemplazo y baja técnica, así como asesorar en esta materia a las unidades que lo soliciten;

V. Generar, integrar y actualizar el Plan Maestro de Equipamiento, para apoyar el proceso de planeación y gestión de equipo médico en unidades médicas, promoviendo el uso de tecnologías apropiadas y la integración de redes de servicio de atención a la salud, favoreciendo la accesibilidad, calidad de la atención y la optimización de los recursos;

VI. Promover el desarrollo de áreas de ingeniería biomédica a nivel estatal, regional e institucional para optimizar la gestión de tecnología biomédica;

VII. Generar, recopilar y difundir información técnica sobre equipo médico para apoyar la toma de decisiones en cuanto a su incorporación, uso y aplicación;

VIII. Elaborar, establecer y difundir los lineamientos nacionales de infraestructura tecnológica, políticas y procesos para incorporar y desarrollar los servicios de Telesalud dentro del Sistema Nacional de Salud con el fin de favorecer la integración de redes y para coadyuvar a la equidad, accesibilidad y calidad en los servicios de salud en coordinación con las áreas competentes de la Secretaría de Salud;

IX. Establecer mecanismos para elaborar, difundir e integrar la información técnica y estándares en materia de intercambio de información entre la tecnología biomédica y las aplicaciones de Telesalud de conformidad con las disposiciones aplicables;

X. Conducir la aplicación, adopción y uso de los servicios de Telesalud dentro del Sistema Nacional de Salud, apoyando la incorporación de las tecnologías telemáticas relacionadas con los servicios de atención médica;

XI. Establecer en consenso con las instituciones del Sistema Nacional de Salud, la metodología para elaborar las guías de práctica clínica, promover y coordinar su integración, recopilarlas y difundirlas con el objeto de orientar la toma de decisiones de los prestadores y usuarios de servicios de salud;

XII. Emitir los dictámenes y certificados de necesidad de equipo médico en concordancia con los programas y planes maestros vigentes;

XIII. Realizar y coordinar las evaluaciones de tecnologías en salud, como una herramienta para la mejora en la prestación de los servicios de salud, y

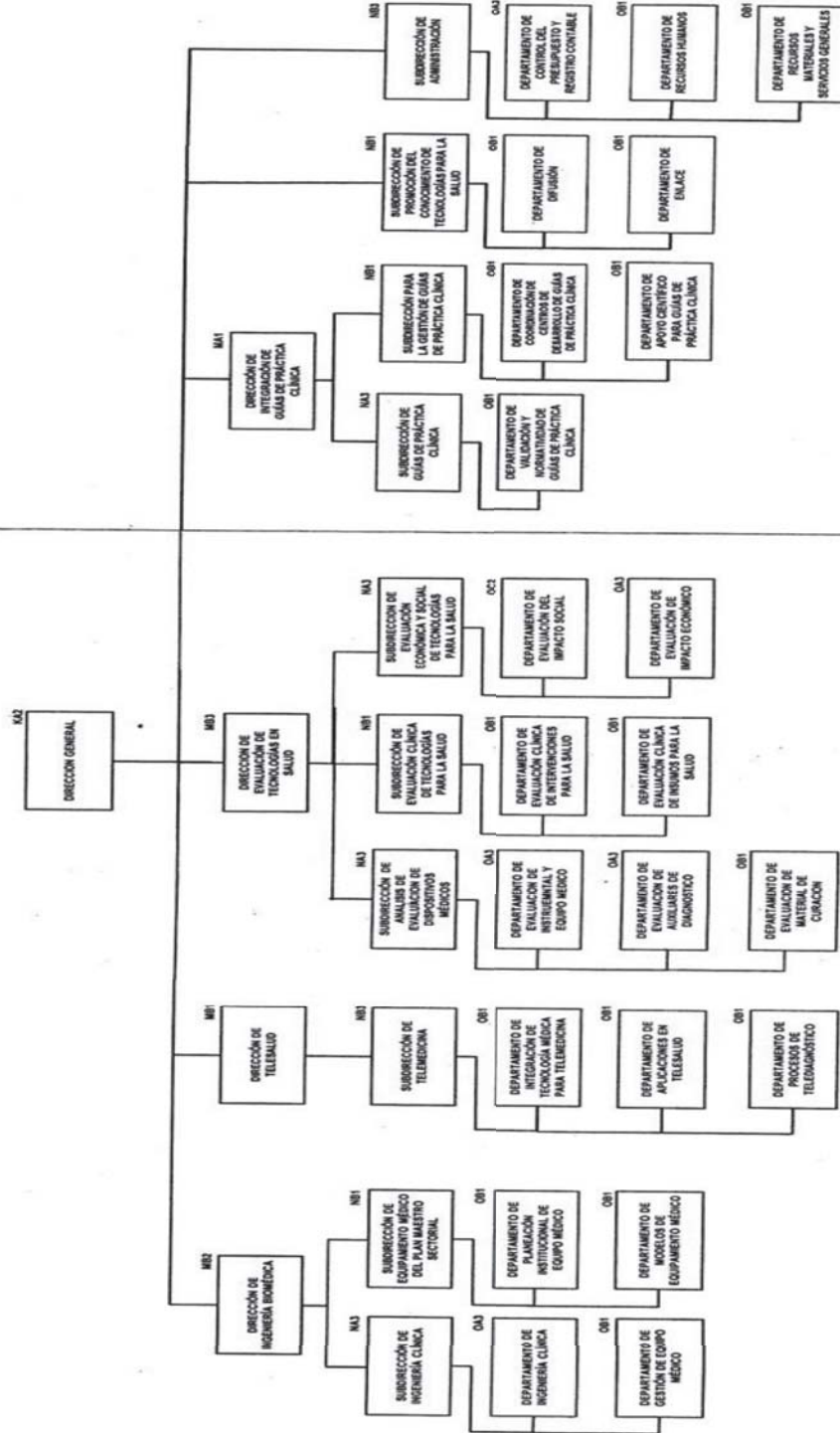
XIV. Proponer y gestionar en coordinación con la Dirección General de Programación, Organización y Presupuesto, ante las instancias competentes, el monto de los derechos, productos y aprovechamientos que se cobren por los servicios que presta el Centro en los términos que determinen las leyes aplicables.

**V. ORGANIGRAMA**

PLAZAS DE ENLACE DE ALTO NIVEL DE RESPONSABILIDAD

NIVEL	CANTIDAD	TOTAL
TOTAL		

Anexo 6  
Secretaría de Salud  
Subsecretaría Integración y Desarrollo del Sector Salud  
Centro Nacional de Excelencia Tecnológica en Salud  
Estructura Dictaminada por la Secretaría de Salud  
Vigencia: 11 de mayo de 2016



SECRETARÍA DE SALUD  
Cecilia Velasco Juárez  
SUBSECRETARÍA DE ADMINISTRACIÓN Y FINANZAS



**SFP**  
SECRETARÍA DE LA FUNCIÓN PÚBLICA

**SUBSECRETARÍA DE LA FUNCIÓN PÚBLICA**  
Unidad de Política de Recursos Humanos de la Administración Pública Federal  
Dirección General de Organización y Remuneraciones de la Administración Pública Federal

Oficio No. SSFP/408/ 0421 /2016  
SSFP/408/DGOR/066/2016

**SALUD**  
06 JUN. 2016

**RECIBIDO**  
DIRECCIÓN GENERAL DE PROGRAMACIÓN, ORGANIZACIÓN Y PRESUPUESTO  
DIRECCIÓN DE DESARROLLO ORGANIZACIONAL  
SECRETARÍA DE SALUD

LIC. MARCELA VELASCO GONZÁLEZ  
Subsecretaría de Administración y Finanzas de la Secretaría de Salud  
Presente

México, a 27 de mayo de 2016

**Asunto**

Oficio No. DGPOP-7-1353-2016, que de conformidad con las Disposiciones en Materia de Planeación, Organización y Administración de los Recursos Humanos y el Manual Administrativo de Aplicación General en dicha materia y con fundamento en el artículo 27 del Reglamento Interior de la Secretaría de Salud, el Director General de Programación, Organización y Presupuesto de la esa dependencia comunica que con el fin de reafirmar la estructura orgánica del Órgano Administrativo Desconcentrado Centro Nacional de Excelencia Tecnológica en Salud (CENETEC), se liberó el escenario en Rhnet denominado **REFRENDO CENETEC 2016**.

Manifiesta a su vez que la Unidad Administrativa (CENETEC) no ha realizado movimientos en su estructura orgánica en este ejercicio fiscal 2016.

Por último, señala que el Director General Adjunto de Programación y Presupuesto de Salud y Seguridad Social de la Secretaría de Hacienda y Crédito Público comunicó al Titular de la Unidad de Política y Control Presupuestario que la Secretaría de Salud no reporta plazas a cancelar ya que las estructuras organizacionales y ocupacionales se encuentran alineadas con el monto de los recursos del Presupuesto de Egresos de la Federación para el Ejercicio Fiscal 2016, por lo que las disposiciones contenidas no le son aplicables.

**Respuesta**

Una vez que la Dirección General de Organización y Remuneraciones de la Administración Pública Federal concluyó con el análisis de la información presentada por la Secretaría de Salud referente a la institución Centro Nacional de Excelencia Tecnológica en Salud y la contenida en el escenario denominado **REFRENDO CENETEC 2016**, se le comunica que se refrenda la estructura orgánica aprobada y registrada de dicha institución la cual se compone de 37 plazas de mando, mismas que coinciden en su totalidad con el último registro ante esta Secretaría. La vigencia otorgada es 11 de mayo de 2016, de conformidad con la fecha de recepción de la solicitud y las Disposiciones en materia de Recursos Humanos y del Servicio Profesional de Carrera.

Asimismo, se informa que derivado del Cuarto Transitorio del Decreto del Presupuesto de Egresos de la Federación para el Ejercicio Fiscal 2016, no existen excepciones por lo que la institución deberá dar cumplimiento a dicho ordenamiento normativo.

**Apoyo Legal**

- Artículo 37 fracción XVIII, de conformidad con el Artículo Segundo Transitorio de la Ley Orgánica de la Administración Pública Federal, publicada en el Diario Oficial de la Federación el 2 de enero de 2013.
- Artículos 65 y 67 de la Ley Federal de Presupuesto y Responsabilidad Hacendaria; 103, 104 y 126 de su Reglamento.
- Artículos 19 y 22 del Reglamento Interior de la Secretaría de la Función Pública.
- Decreto de Presupuesto de Egresos de la Federación para el Ejercicio Fiscal 2016.
- Disposiciones en las materias de Recursos Humanos y del Servicio Profesional de Carrera.

**SALUD**  
DIRECCIÓN DE DESARROLLO ORGANIZACIONAL  
- 2 JUN 2016

**SALUD**  
16:05  
03 JUN. 2016

**SALUD**  
SECRETARÍA DE SALUD  
DIRECCIÓN DE SERVICIOS GENERALES  
- 2 JUN 2016

DEPARTAMENTO CENTRAL DE CORRESPONDENCIA INTERCAMBIO GUBERNAMENTAL

Miguel Alemán No. 235, Primer Piso, Col. Del Valle, C.P. 03100, Delegación Benito Juárez, Ciudad de México  
Tel: (55) 3000 3000 [www.funcionpublica.gob.mx](http://www.funcionpublica.gob.mx)

Página 1 de 1  
DIRECCIÓN GENERAL DE PROGRAMACIÓN, ORGANIZACIÓN Y PRESUPUESTO

F-SAF-0593-2016

Seguimiento

El Centro Nacional de Excelencia Tecnológica en Salud, deberá observar lo dispuesto en el último párrafo del Artículo 104 del Reglamento de la Ley Federal de Presupuesto y Responsabilidad Hacendaria y las demás disposiciones jurídicas aplicables.

"Adicionalmente, se reitera la importancia de atender los compromisos derivados del Programa para un Gobierno Cercano y Moderno de la Administración Pública (2013-2018), respecto de los objetivos 3 y 4, estrategias 3.1, 4.2 y 4.4 y sus correspondientes líneas de acción e indicadores".

APRUEBA  
EL TITULAR DE LA UNIDAD

CÉSAR ANTONIO OSUNA GÓMEZ

REGISTRA  
EL DIRECTOR GENERAL

RODRIGO BAÑOS ZAVALA

C.c.p. A. ISAAC GAMBOA LOZANO. - Titular de la Unidad de Política y Control Presupuestario de la SHCP. - Presente.  
ACT. ALEJANDRO SIBAJA RÍOS. - Director General de Programación y Presupuesto "B" de la SHCP. - Presente.  
MTRO. JOSÉ GENARO MONTIEL RANGEL. - Director General de Programación, Organización y Presupuesto. - Presente.

RBZ/CARD/fop

Folio: 35160/ 2016

Página 2 de 2

## **VI. DESCRIPCIÓN DE FUNCIONES**

### **DIRECCIÓN GENERAL**

#### **OBJETIVO**

Dirigir y controlar la emisión de información objetiva y sistemática que genera el CENETEC con relación al uso de tecnologías médicas, evaluaciones de tecnologías en salud (medicamentos, vacunas, dispositivos médicos, intervenciones clínicas y de salud pública) y servicios de salud electrónicos para facilitar a los tomadores de decisión la utilización apropiada de las tecnologías de salud e incremento de la equidad y mejora de la calidad de la atención de la salud.

#### **FUNCIONES**

1. Conducir la asesoría en materia de evaluación de tecnologías para la salud, para alinearla con las necesidades de procedimientos de diagnóstico, tratamiento o rehabilitación en los establecimientos de atención a la salud, de acuerdo a sus requerimientos epidemiológicos, en coordinación con las instancias correspondientes o dependencias del sector que lo soliciten.
2. Establecer la coordinación de acciones con organismos nacionales e internacionales dedicados a la gestión y evaluación de tecnologías en salud con la finalidad de intercambiar información y mantener participación continua en tecnologías para la salud.
3. Determinar la integración de información sistemática para la introducción, adopción y difusión de tecnologías en salud, con la finalidad de que las áreas o instituciones requirentes encuentren información útil para la toma de decisiones.
4. Establecer y conducir los comités, consejos y acuerdos en tecnologías en salud con las instituciones nacionales para lograr la misión del Centro Nacional.
5. Determinar, previo consenso con las áreas involucradas, propuestas innovadoras para la realización de la adquisición y uso de las tecnologías en salud, acordes a las necesidades de la atención a la salud.
6. Conducir las acciones para la realización de proyectos sobre evaluación de tecnologías en salud considerando los impactos económicos, sociales y éticos de las mismas, con el fin de alinearlas a las prioridades de atención a la salud de la población.
7. Emitir los lineamientos de ingeniería clínica, y participar conjuntamente con las autoridades respectivas para el desarrollo de áreas de ingeniería biomédica a nivel estatal, regional e institucional, con la finalidad de apoyar la gestión de equipo médico de manera efectiva en los establecimientos de atención a la salud.
8. Emitir mecanismos y estrategias para dar a conocer los lineamientos nacionales de infraestructura, políticas, estándares, procesos y desarrollo de Sistemas de Telemedicina, para garantizar la accesibilidad de la atención médica en zonas remotas.

9. Establecer en conjunto con las áreas correspondientes del sector, las políticas en materia de Telesalud de acuerdo a las necesidades epidemiológicas, con el fin de incorporar los servicios de Telesalud al Sistema Nacional de Salud.
10. Emitir la metodología para elaborar las guías de práctica clínica, en consenso con las instituciones del Sistema Nacional de Salud, con la finalidad de homologar su integración y aplicación.
11. Conducir la integración y actualización de guías de práctica clínica, coordinando a las instituciones públicas prestadoras de servicios de salud, con el objeto de elaborar documentos de referencia que orienten la toma de decisiones de los prestadores y usuarios de servicios de salud.
12. Emitir los dictámenes de validación, así como los certificados de necesidades en concordancia con el Plan Maestro de Infraestructura, con el fin de conseguir una asignación y uso eficiente de los recursos en la atención a la salud.
13. Emitir opiniones sobre tecnologías para la salud con la finalidad de apoyar a los tomadores de decisión en la adquisición de tecnologías en salud.
14. Evaluar a petición del Consejo de Salubridad General, la seguridad, eficacia, costo y efectividad, de los insumos, del Cuadro Básico y Catálogo de Insumos del Sector Salud, con la finalidad de que aquellos que se incluyen en dicho Cuadro y Catálogo, sean apropiados, seguros y de calidad, para los establecimientos de atención médica.
15. Determinar y proponer a las instancias competentes, el monto de los derechos, productos, y aprovechamientos que se cobren por los servicios que presta el Centro en los términos que determinen las leyes aplicables, en coordinación con la Dirección General de Programación Organización y Presupuesto, con la finalidad de que represente la retribución compensable al servicio prestado.
16. Dirigir los procedimientos normativos necesarios que propicien la mejora del control interno de las unidades o áreas administrativas a su cargo, para el mejor aprovechamiento de los recursos materiales, humanos y financieros que permitan garantizar una adecuada rendición de cuentas.
17. Representar al CENETEC en la celebración de los actos jurídicos, convenios y contratos, así como rescindirlos o convenir su terminación anticipada, con la finalidad de garantizar el cumplimiento de adquisición de bienes y servicios contratados.
18. Planear y gestionar ante la Dirección General de Programación, Organización y Presupuesto, los anteproyectos de programa de presupuesto asignado al CENETEC, con la finalidad de garantizar el cumplimiento de las metas establecidas en el Programa Anual de Trabajo del ejercicio fiscal correspondiente.
19. Dirigir las acciones correspondientes del personal adscrito al CENETEC, con la finalidad de dar cumplimiento a lo que establece el Servicio Profesional de Carrera.

## **DIRECCIÓN DE INGENIERÍA BIOMÉDICA**

### **OBJETIVO**

Establecer las políticas e instrumentos de gestión de equipo médico, para su uso apropiado, eficiente y seguro en el Sistema Nacional de Salud, a través de la generación e integración de información y la coordinación de esfuerzos sectoriales, que permitan la mejora de la calidad en la atención médica de la población.

### **FUNCIONES**

1. Establecer el marco de referencia, la construcción de políticas aplicables a la gestión de equipo médico dentro del marco normativo y regulatorio, con el fin de homologar conceptos y definiciones en materia de equipo médico.
2. Evaluar información estratégica en materia de salud y de equipo médico para determinar las tecnologías que deben abordarse al generar información técnica y lineamientos.
3. Proponer los instrumentos de gestión de equipo médico necesarios para facilitar la incorporación de equipos médicos que sean útiles a las necesidades prioritarias del Sistema Nacional de Salud.
4. Vigilar que los procesos de asesoría, lineamientos e información técnica se produzcan orientados a la resolución de las necesidades estratégicas en materia de equipo médico, a fin de que se apoye la resolución de problemas y programas prioritarios en salud de la población.
5. Dirigir las acciones relacionadas a la generación del componente de equipamiento médico del Plan Maestro Sectorial de Recursos de Atención a la Salud, promoviendo la vinculación de los actores sectoriales, para garantizar un uso racional de los recursos disponibles.
6. Consolidar la colaboración sectorial e institucional de los responsables de equipo médico, para fortalecer la gestión del equipo médico a nivel nacional.
7. Dirigir los esfuerzos de vinculación con las instituciones educativas para la creación de alianzas relacionadas a la Ingeniería Biomédica, y su especialidad en ingeniería clínica, y así favorecer la generación de recurso humano capacitado en el país.
8. Consolidar los mecanismos de colaboración internacional con instituciones especializadas en materia de gestión de equipo médico, para que se propicie su avance y desarrollo en México.
9. Difundir la participación del personal del área de Ingeniería Biomédica en foros nacionales e internacionales que fomenten el entrenamiento y la actualización tecnológica constante, a fin de garantizar que se puedan aportar de manera adecuada los conocimientos para la asesoría y generación de lineamientos e información técnica.

10. Coordinar la integración y análisis de información sobre equipo médico para sustentar la emisión de dictámenes de validación y certificación de necesidad del equipo.
11. Coordinar la vinculación de la información generada en la Dirección de Ingeniería Biomédica con la Subdirección de Promoción del Conocimiento de Tecnologías para la Salud, del CENETEC, para su difusión entre los tomadores de decisiones en materia de equipamiento médico del Sistema Nacional de Salud.
12. Conducir la generación y desarrollo del programa anual de capacitación y entrenamiento del personal del área en materia de equipo médico y temas relacionados, para garantizar que los conocimientos estén actualizados y se pueda aportar de manera adecuada asesoría y generar apropiadamente lineamientos e información técnica.
13. Vigilar que las metas y acciones del área de Ingeniería Biomédica se apeguen a lo establecido en el Programa Sectorial en Salud, para dar cumplimiento a la reglamentación vigente en la materia.
14. Dar instrumentos desarrollados por otras instancias a la Secretaría de Salud que tengan relación a equipo médico, entre ellos el Subsistema de Información de Equipamiento, Recursos Humanos e Infraestructura para Atención a la Salud, para una mejor utilización de dichos instrumentos.

## **SUBDIRECCIÓN DE INGENIERÍA CLÍNICA**

### **OBJETIVO**

Formular los lineamientos que conformen la plataforma metodológica para una adecuada gestión del equipo médico y de la Ingeniería Clínica en México, a través de asesorar, recomendar y apoyar los procesos de gestión de equipo médico, para promover el uso racional y aprovechamiento de la tecnología en los establecimientos que conforman los servicios de salud en el país.

### **FUNCIONES**

1. Diseñar y difundir los lineamientos sobre la gestión de equipo médico, para un uso adecuado de dicha tecnología en el Sistema Nacional de Salud.
2. Proporcionar recomendaciones sobre proyectos de equipamiento médico en los establecimientos de atención a la Salud, promoviendo la priorización de necesidades para una adecuada asignación de recursos.
3. Establecer los lineamientos de funcionamiento de servicios de Ingeniería Biomédica en unidades de atención a la salud, para apoyar la gestión de equipo médico a nivel nacional y con ello hacer un uso racional de los recursos disponibles.
4. Proponer la capacitación de los técnicos e ingenieros de las unidades de atención a la salud en el uso de los lineamientos de gestión de equipo médico, para el uso adecuado y racional de los recursos disponibles.
5. Proponer la integración de ingenieros biomédicos para apoyo de las funciones de gestión de equipo médico en los servicios de salud estatales, a fin de garantizar un adecuado y racional uso de los recursos disponibles.
6. Coordinar y supervisar la integración de respuestas a las asesorías en materia de gestión de equipo médico que se reciban, para el aseguramiento de la calidad de la tecnología médica en los servicios de atención a la salud, en cumplimiento a las disposiciones en materia de información pública disponibles.
7. Supervisar el cumplimiento del programa anual de capacitación y entrenamiento del personal del área en materia de equipo médico, y temas relacionados, para garantizar que los conocimientos estén actualizados y se pueda aportar de manera adecuada asesoría y generar apropiadamente lineamientos e información técnica.

## **DEPARTAMENTO DE INGENIERÍA CLÍNICA**

### **OBJETIVO**

Consolidar el desarrollo de la Ingeniería Clínica en el país, mediante estrategias que favorezcan la incorporación de profesionales en esta rama de la ingeniería biomédica en las diferentes unidades médicas que conforman el sector salud y estandarizar la base de conocimientos necesarios para su adecuada práctica, a fin de contribuir a una atención a la salud con calidad.

### **FUNCIONES**

1. Establecer estrategias que permitan un fortalecimiento de las actividades profesionales en materia de ingeniería clínica, que conlleve a una adecuada gestión de equipo médico en las unidades de atención médica para el uso adecuado y racional de los recursos.
2. Establecer las bases y principios de operación para los Centros Estatales de Ingeniería Biomédica, a fin de establecerlos como los principales coordinadores de las tareas necesarias para una adecuada gestión de equipo médico.
3. Desarrollar lineamientos y recomendaciones en materia de gestión de equipo médico para el funcionamiento óptimo de los servicios de ingeniería clínica en México.
4. Coordinar actividades educativas que impulsen la capacitación en materia de gestión tecnológica e ingeniería clínica, para promover que exista personal adecuadamente formado en estas materias en los establecimientos de atención médica.
5. Establecer vinculación con los coordinadores de carrera de ingeniería biomédica o afines, en las diferentes universidades a nivel nacional, para identificar las áreas de oportunidad en los planes de estudio que permitan al egresado un mejor desarrollo de las actividades relativas a la ingeniería clínica.
6. Establecer convenios de colaboración con instancias académicas y profesionales en ingeniería biomédica, para la elaboración de herramientas que permitan desarrollar programas de mantenimiento del equipo médico de las unidades de atención a la salud, y con ello garantizar una atención médica con calidad y seguridad.
7. Integrar información documental sobre noticias y eventos, nacionales e internacionales, en materia de ingeniería clínica y gestión de equipo médico, para su difusión entre los profesionales dedicados a la ingeniería biomédica, que les permita realizar de una manera adecuada sus funciones.



## **DEPARTAMENTO DE GESTIÓN DE EQUIPO MÉDICO**

### **OBJETIVO**

Consolidar la gestión de equipo médico en las unidades de atención a la salud, a través de desarrollar e integrar propuestas y recomendaciones en la materia, con el fin de incrementar la calidad de la atención en los diferentes establecimientos de atención médica.

### **FUNCIONES**

1. Establecer estrategias de identificación de necesidades relacionadas con la gestión de equipo médico en el Sistema Nacional de Salud, con el fin de contar con información técnica homologada.
2. Establecer convenios de colaboración con profesionales médicos, técnicos y asistenciales para dar validez a la información generada, en materia de gestión de equipo médico.
3. Participar en eventos y mesas de trabajo relacionadas con la administración de los recursos tecnológicos de las unidades médicas, donde se señale la problemática existente que permita el desarrollo de estrategias para su solución.
4. Integrar las respuestas a las asesorías que soliciten las unidades médicas o servicios estatales de salud, para que contengan la información técnica especializada que apoye la toma de decisiones sobre la gestión de equipo médico.
5. Mantener la relación entre profesionales relacionados con la incorporación, mantenimiento y disposición de equipo médico en las unidades de atención a la salud en México, para el intercambio de información y el establecimiento de acuerdos que fortalezcan la gestión de equipo médico.
6. Otorgar opiniones técnicas y recomendaciones para apoyar la adecuada gestión del equipo médico en las unidades médicas.

## **SUBDIRECCIÓN DE EQUIPAMIENTO MÉDICO DEL PLAN MAESTRO SECTORIAL**

### **OBJETIVO**

Establecer la planeación de equipo médico a nivel institucional y sectorial, a través de la incorporación de herramientas documentales y la generación de modelos de equipamiento médico, con el fin de que se logre un aprovechamiento óptimo de los recursos tecnológicos en la atención a la salud.

### **FUNCIONES**

1. Diseñar una metodología para la integración del componente de equipamiento médico en la planeación sectorial de atención a la salud, con el fin de hacer uso racional de los recursos disponibles.
2. Coordinar la Dictaminación de Validación y Certificación de Necesidad en la adquisición, sustitución y renovación de equipo médico que soliciten las unidades médicas del sector salud, acorde al componente de equipamiento para la planeación sectorial, con el fin de mejorar la eficiencia en la distribución de los recursos, la equidad y accesibilidad.
3. Establecer las bases para el desarrollo de un sistema de reporte del inventario funcional de equipo médico en el país, basado en el Subsistema de Información de Equipamientos, Recursos Humanos e Infraestructura para la Atención a la Salud de la Dirección General de Información en Salud, como fuente oficial para el desarrollo de instrumentos de planeación con las áreas administrativas correspondientes.
4. Coordinar el desarrollo de indicadores de dotación de equipo médico con base los determinantes en salud, socio-demográficos y económicos, a nivel institucional, sectorial, estatal y/o regional, para apoyar la planeación de la incorporación de estas tecnologías en las unidades médicas.
5. Establecer criterios de clasificación para la referencia geográfica del equipo médico, a nivel sectorial e institucional, basados en las bases de datos existentes, a fin de contribuir al establecimiento de redes de servicio y atención en el sector salud en coordinación con las áreas administrativas del sector.
6. Supervisar el análisis y la integración de la información para el desarrollo de modelos de equipamiento médico acordes a los modelos disponibles de atención médica, para la planeación sectorial de recursos de atención y a los programas vigentes.
7. Coordinar la difusión, edición y generación de los modelos de equipamiento médico de los servicios médicos y de las unidades de atención médica para que sirvan como instrumentos orientadores de la planeación, diseño y fortalecimiento de áreas y unidades médicas.

## **DEPARTAMENTO DE PLANEACIÓN INSTITUCIONAL DE EQUIPO MÉDICO**

### **OBJETIVO**

Elaborar el componente de equipamiento médico para la planeación sectorial de recursos de atención a la salud, a través del análisis e integración de la información que permita la planeación y optimización del equipo médico para contribuir a mejorar la calidad de la atención médica en las unidades de atención a la salud.

### **FUNCIONES**

1. Analizar la información proveniente de los servicios estatales de salud y los organismos descentralizados sobre solicitudes de equipo médico que sea financiado por recursos federales, y conforme a las disposiciones aplicables en la materia, para apoyar en la emisión de los Certificados de Necesidad de Equipo Médico.
2. Proporcionar asesoría a los servicios de estatales de salud y unidades médicas federales en las propuestas de dotación de equipamiento para unidades de nueva creación, con base a los indicadores de cobertura seleccionados para el uso eficiente de los recursos.
3. Realizar el seguimiento y la coordinación de las acciones del componente de equipamiento en el Plan Maestro de Infraestructura, a nivel institucional, para retroalimentar y actualizar la información e indicadores del Sistema Nacional de Salud.
4. Recopilar y analizar la información en base a estudios regionales y estatales de las necesidades en salud, infraestructura y redes de atención para elaborar una propuesta de dotación y productividad óptima de equipo médico a nivel sectorial e institucional.
5. Participar en el desarrollo de un modelo de inventario funcional de equipo médico a nivel institucional, con la Dirección General de Información en Salud a través de su Subsistema de Información de Equipamiento, Recursos Humanos e Infraestructura para la Atención a la Salud, con el fin de apoyar en la toma de decisiones en la incorporación de equipo médico.
6. Establecer convenios de colaboración de intercambio de información con profesionales médicos, técnicos y asistenciales para dar validez a la información generada, a fin de homologar la información disponible en portal de CENETEC.

## **DEPARTAMENTO DE MODELOS DE EQUIPAMIENTO MÉDICO**

### **OBJETIVO**

Analizar las solicitudes sobre modelos de equipamiento y dictámenes de validación a través de la integración de la información proporcionada por los servicios estatales de salud y órganos desconcentrados, para garantizar un adecuado y racional uso de los recursos disponibles conforme a las reglas de operación.

### **FUNCIONES**

1. Coordinar las acciones, recopilación de información y análisis de la misma para apoyar la emisión de los dictámenes de validación de equipo e instrumental médico de los proyectos de equipamiento por renovación, ampliación y remodelación de las unidades médicas del sector, con apego a la normativa aplicable y disponible, que garantice el uso adecuado y racional de los recursos disponibles.
2. Asesorar técnicamente y emitir recomendaciones a las entidades federativas que lo soliciten, para la planeación del equipamiento médico en los proyectos de nueva creación, ampliación, sustitución, rehabilitación o fortalecimiento de las unidades médicas, para garantizar un uso adecuado y racional de los recursos disponibles.
3. Integrar los modelos de equipamiento de acuerdo a la cartera de servicios de cada unidad, para ser referencia en la creación de nuevas unidades médicas, a fin de permitir el fortalecimiento y ampliación de nuevas áreas.
4. Integrar la información para el desarrollo de modelos de equipamiento de las unidades médicas acordes a los nuevos modelos de atención médica, a la planeación sectorial de recursos para la atención a la salud, y a los programas de salud vigentes, a fin de asegurar un uso racional de los recursos disponibles.
5. Establecer convenios de colaboración con otras dependencias, que involucren la planeación de unidades médicas, para la homologación de los procesos relacionados a dicha tarea, con el propósito de garantizar un adecuado y racional uso de los recursos disponibles.
6. Recopilar y difundir la información relacionada a la normativ nacional e internacional aplicable, que influya directamente en la implementación, uso, disponibilidad y obsolescencia del equipo médico y que tenga impacto en el desarrollo de los modelos de equipamiento médico para apoyar en los procesos de planeación de las unidades médicas.

## **DIRECCIÓN DE TELESALUD**

### **OBJETIVO**

Coordinar y promover la adecuada incorporación y uso de las aplicaciones de telemedicina, telediagnóstico, tecnologías móviles mediante la elaboración de políticas e instrumentos en materia de Telesalud, con el fin apoyar la mejora del acceso efectivo en el sector salud.

### **FUNCIONES**

1. Conducir las iniciativas de Telesalud a través de grupos de trabajo interinstitucionales, congresos, talleres y eventos académicos, a fin de promover la adecuada difusión e intercambio de experiencias en los servicios de atención médica a través de la Telesalud.
2. Conducir el desarrollo de las coordinaciones estatales, regionales o institucionales de telemedicina y telediagnóstico con el fin de apoyar la gestión de los servicios relacionados con las aplicaciones de Telesalud en coordinación con las unidades administrativas y sustantivas correspondientes.
3. Coordinar con las instancias correspondientes o dependencias del sector en materia de políticas de telemedicina, telediagnóstico y de tecnologías móviles, de acuerdo a las necesidades de los procedimientos de diagnóstico, tratamiento o rehabilitación en los establecimientos de atención médica y los requerimientos epidemiológicos, para contribuir en la mejora de la accesibilidad a los servicios de salud.
4. Dirigir la elaboración y difusión permanente de lineamientos y estándares aplicables a los servicios de telemedicina, telediagnóstico y de tecnologías móviles para su adopción en los servicios de salud a nivel nacional con base en la normativa aplicable para Telesalud.
5. Coordinar las asesorías en materia de telemedicina, telediagnóstico y de tecnologías móviles en los servicios estatales de salud para la adopción de Telesalud.
6. Proponer y conducir los convenios de colaboración con los organismos e instituciones nacionales e internacionales, para fortalecer los programas y servicios basados en Telesalud.
7. Conducir el análisis de los proyectos de Telesalud, a fin de determinar el impacto, la viabilidad y compatibilidad tecnológica de los nuevos productos o servicios propuestos, para su posible desarrollo e incorporación en el sector.
8. Consolidar la información relevante sobre el seguimiento de los diversos programas e iniciativas relacionadas con las aplicaciones de Telesalud poniéndolas a disposición de tomadores de decisiones para su adecuada evaluación y control.
9. Establecer coordinación en materia de Telesalud con organismos nacionales e internacionales como la Organización de las Naciones Unidas, Organización Mundial de la Salud, Organización Panamericana de la Salud, universidades nacionales e internacionales, centros especializados en investigación y organismos gubernamentales, para estar actualizados en la materia.

## **SUBDIRECCIÓN DE TELEMEDICINA**

### **OBJETIVO**

Coordinar y planear los servicios de telemedicina a través de la implementación de instrumentos y mecanismos de Telesalud en el sector salud, con el fin de integrar estándares y normativa nacional e internacional en los proyectos y programas de Telesalud.

### **FUNCIONES**

1. Determinar y analizar los requerimientos tecnológicos en materia de telemedicina conforme a las necesidades del sector e instituciones de salud, con el fin de promover su implementación.
2. Proponer los modelos tecnológicos para la adopción de los servicios de Telesalud dentro del Sistema Nacional de Salud del país, con el fin de promover la adopción de los estándares de calidad nacional e internacional.
3. Efectuar el seguimiento de los servicios de telemedicina con el propósito de determinar las acciones de modificación y rediseño requeridas para su mejora.
4. Asesorar en la programación y capacitación de servicios de telemedicina, con el fin de colaborar en la integración de programas de Telesalud en los servicios estatales de salud.
5. Coordinar la integración de los procesos y especificaciones técnicas de los servicios de telemedicina mediante recomendaciones de equipamiento, infraestructura y organización, con el fin de promover el acceso a los servicios de salud.
6. Asesorar en la coordinación con las áreas administrativas y sustantivas de la institución para la planeación de servicios de telemedicina que se implementen en el Sistema Nacional de Salud.
7. Difundir los lineamientos y recomendaciones para los servicios de telemedicina en las entidades federativas, con el fin de que se adopte la información relacionada con la operación de telemedicina.
8. Asesorar en materia de normativa a los responsables de los servicios de telemedicina, con el fin de alinear las acciones de telemedicina al marco jurídico aplicable y se integre en los programas de Telesalud en los servicios estatales de salud.
9. Mantener colaboración en materia de atención médica a distancia, tecnología médica y aplicaciones electrónicas, con organismos nacionales e internacionales como la Organización de las Naciones Unidas, Organización Mundial de la Salud, Organización Panamericana de la Salud ONU, OMS, OPS, universidades nacionales e internacionales, centros especializados en investigación y organismos gubernamentales, para trabajar en proyectos de Telesalud, brindando recomendaciones a las instituciones nacionales.

## **DEPARTAMENTO DE INTEGRACIÓN DE TECNOLOGÍA MÉDICA PARA TELEMEDICINA**

### **OBJETIVO**

Desarrollar recomendaciones para la integración de la tecnología médica, telemedicina y sistemas electrónicos mediante la utilización de estándares nacionales e internacionales, con el fin de mejorar la accesibilidad a los servicios de salud a nivel nacional.

### **FUNCIONES**

1. Establecer estándares y normas técnicas para Telesalud, mediante el análisis de resultados de operación de los programas de Telesalud, con el fin de incorporar equipos médicos y sistemas electrónicos en los programas de Telesalud.
2. Determinar y analizar requerimientos en materia de integración de tecnología mediante revisiones sistemáticas, con el fin de favorecer la incorporación de sistemas electrónicos en las instituciones de salud a nivel nacional.
3. Establecer estándares de integración de tecnología médica y aplicaciones electrónicas mediante consenso entre expertos nacionales, con el fin de asegurar la calidad del manejo de información en programas de Telesalud.
4. Definir la adecuada tecnología para la conectividad e interacción de equipo médico mediante el desarrollo de recomendaciones a los encargados de los programas en instancias públicas y privadas de salud, con el fin de que la tecnología acorde a sus necesidades se integre en los programas de Telesalud.
5. Definir instrumentos de integración de tecnología médica y aplicaciones de salud electrónica, mediante el análisis de los programas de Telesalud, con el fin de contar con información actualizada.

## **DEPARTAMENTO DE APLICACIONES EN TELESALUD**

### **OBJETIVO**

Coordinar el desarrollo de servicios y contenidos de Telesalud a través de la recomendación de aplicaciones electrónicas, con el fin de favorecer la difusión del conocimiento de estas tecnologías para los profesionales de la salud en las Instituciones de salud.

### **FUNCIONES**

1. Investigar las aplicaciones en Telesalud nacionales e internacionales para el desarrollo de contenidos educativos y de información, a fin de favorecer a los ciudadanos y profesionales de la salud en el país.
2. Recomendar a los tomadores de decisiones de las instituciones de salud la aplicación de los modelos adecuados para Telesalud, mediante la actualización de información en portales de salud, videoconferencias para su correcta aplicación en programas de Telesalud.
3. Mantener actualizadas las aplicaciones en Telesalud del CENETEC, con el fin de ofertar información de calidad a la población y a los profesionales en salud.
4. Verificar que las aplicaciones en Telesalud sean acordes a los programas prioritarios mediante revisiones sistemáticas para mejorar la accesibilidad en las acciones de prevención, promoción y atención a la salud en el sector salud.
5. Informar al personal de salud en las instituciones del sector sobre el uso de las aplicaciones en Telesalud, con el fin de optimizar el uso de los recursos.



## **DEPARTAMENTO DE PROCESOS DE TELEDIAGNÓSTICO**

### **OBJETIVO**

Coordinar la adecuada selección, incorporación y uso de las aplicaciones de telediagnóstico, a través de la emisión de documentos técnicos, con el fin de apoyar las estrategias de acceso a la atención médica en el sector salud.

### **FUNCIONES**

1. Establecer los procesos de telediagnóstico conforme a las necesidades del sector salud con el fin de apoyar en la mejora de la calidad de la atención médica en el país.
2. Evaluar el desempeño de los servicios de telediagnóstico, a fin de determinar las acciones de modificación y rediseño requeridas para su mejora a nivel nacional.
3. Coordinar las acciones de prevención y atención de las enfermedades establecidas en los programas prioritarios de salud, con el fin de que los programas de Telesalud sean acordes a las necesidades de la población.
4. Coordinar la capacitación de los profesionales de la salud que participan en los procesos de telediagnóstico, a fin de ofrecer una atención de calidad conforme a la actualización a nivel nacional e internacional.
5. Establecer los elementos básicos de sistemas de telediagnóstico para apoyar en la mejora de la calidad de la atención médica en Telesalud a nivel nacional.
6. Formular con las áreas administrativas y sustantivas de los servicios estatales de salud, la planeación de programas y servicios de telediagnóstico, para mejorar la calidad de la atención médica en Telesalud en el país.

## **DIRECCIÓN DE EVALUACIÓN DE TECNOLOGÍAS EN SALUD**

### **OBJETIVO**

Conducir la integración de información sobre evaluaciones de tecnologías sanitarias (medicamentos, vacunas, dispositivos médicos, intervenciones clínicas y de salud pública), a través del análisis de su efectividad, seguridad, costo-efectividad y, en su caso, de los aspectos éticos y sociales, con el fin de contribuir a mejorar la atención a la salud y al uso óptimo de los recursos.

### **FUNCIONES**

1. Participar con las áreas competentes de la Secretaría de Salud y del sector salud para coordinar la evaluación de tecnologías para la salud con el propósito de ordenar y homogeneizar la calidad de los procesos y productos.
2. Dirigir la vinculación del CENETEC con las instituciones públicas del Sistema Nacional de Salud para crear y mantener la red de evaluadores de tecnologías en salud, con el objetivo de intercambiar información y evitar la duplicidad de esfuerzos.
3. Establecer los mecanismos de participación de los expertos del área clínica de la Secretaría de Salud, en la evaluación de tecnologías en salud para contribuir a mejorar la efectividad y la seguridad de la atención médica.
4. Coordinar la elaboración y ejecución del Programa de Acción Específico de Evaluación de Tecnologías en Salud, con el objetivo de orientar la toma de decisiones para contribuir a mejorar la calidad de la atención en salud y el uso eficiente de los recursos.
5. Conducir la elaboración y ejecución del Programa Anual de Trabajo de Evaluación de Tecnologías en Salud, para definir las acciones y metas apropiadas asegurando su cumplimiento y la correcta aplicación de los recursos.
6. Instruir sobre la participación del CENETEC en la priorización de las tecnologías que serán evaluadas con el objetivo de atender las políticas del Programa Sectorial de Salud, las directrices de las autoridades superiores de la Secretaría y las solicitudes de sus unidades administrativas.
7. Participar en la colaboración permanente con organismos nacionales e internacionales relacionados con evaluación de tecnologías en salud, con el objetivo de favorecer el intercambio de información, y evitar la duplicidad de actividades y optimizar el uso de recursos.
8. Participar, en coordinación con la Subdirección de Promoción del Conocimiento de Tecnologías para la Salud del CENETEC, en la definición de las estrategias de difusión de las evaluaciones de tecnologías en salud, para promover la incorporación y el uso adecuado de las tecnologías pertinentes.

9. Coordinar la realización de eventos de difusión en materia de evaluación de tecnologías sanitarias, con el objetivo de fomentar el uso de sus resultados en la toma de decisiones para la adecuada atención a la salud.
10. Conducir la realización de eventos de capacitación en materia de evaluación de tecnologías sanitarias, para fomentar la cultura de evaluación de las tecnologías médicas en las instituciones del Sistema Nacional de Salud.
11. Establecer eventos de intercambio de conocimientos y experiencias en materia de evaluación de tecnologías sanitarias como herramienta para la asignación y el uso eficiente de los recursos.

## **SUBDIRECCIÓN DE ANÁLISIS DE EVALUACIÓN DE DISPOSITIVOS MÉDICOS**

### **OBJETIVO**

Coordinar la elaboración y revisión de evaluaciones de tecnologías sanitarias sobre dispositivos médicos por iniciativa propia de CENETEC o a solicitud del Consejo de Salubridad General y autoridades de la Secretaría de Salud, con el objetivo de orientar la toma de decisiones que contribuyan a mejorar la atención médica y al uso óptimo de los recursos.

### **FUNCIONES**

1. Coordinar la elaboración de informes o reportes de evaluación de dispositivos médicos con base en una metodología consensuada por las instituciones públicas del Sistema Nacional de Salud con el propósito de cumplir con los parámetros de calidad establecidos.
2. Contribuir al intercambio y retroalimentación de información con las instituciones evaluadoras y reguladoras de tecnologías sanitarias, en materia de seguridad, eficacia y efectividad para mejorar el proceso de evaluación de dispositivos médicos.
3. Colaborar en las reuniones de los Comités Técnicos Específicos de la Comisión Interinstitucional del Cuadro Básico y Catálogo de Insumos del Sector Salud, con la finalidad de asesorar en el proceso de actualización de los Cuadros Básicos y Catálogos de: Auxiliares de Diagnóstico, Material de Curación e Instrumental y Equipo Médico.
4. Coordinar las reuniones con expertos técnicos sobre dispositivos médicos para incorporar su opinión en las evaluaciones de los avances tecnológicos en la materia.
5. Supervisar que la información clínica y técnica provenga de fuentes confiables para sustentar la evaluación de los dispositivos médicos con base en la mejor evidencia disponible.
6. Verificar que los informes o reportes de evaluación de dispositivos médicos consideren la normativa nacional e internacional de dispositivos médicos con el objetivo de que la información que se genere sea confiable.
7. Verificar que las asesorías que se proporcionen a nivel institucional y sectorial en materia de dispositivos médicos cuenten con la mejor evidencia disponible, a fin de que la toma de decisiones se lleve a cabo de la mejor manera, favoreciendo que la tecnología ayude a satisfacer las necesidades de atención de salud de la población.
8. Participar en las actividades nacionales e internacionales que impliquen la difusión de los hallazgos de las evaluaciones de tecnologías en salud en materia de dispositivos médicos para promover su utilización en la toma de decisiones.

## **DEPARTAMENTO DE EVALUACIÓN DE INSTRUMENTAL Y EQUIPO MÉDICO**

Elaborar y revisar las evaluaciones de tecnologías sanitarias sobre instrumental y equipo médico por iniciativa propia de CENETEC o a solicitud del Consejo de Salubridad General y autoridades de la Secretaría de Salud, con el objetivo de orientar la toma de decisiones que contribuyan a mejorar la atención médica y al uso óptimo de los recursos.

#### **FUNCIONES**

1. Elaborar informes o reportes de evaluación de instrumental y equipo médico en base en una metodología consensuada por las Instituciones Públicas del Sistema Nacional de Salud con el propósito de cumplir con los parámetros de calidad establecidos.
2. Apoyar al intercambio y retroalimentación de información con las instituciones evaluadoras y reguladoras de tecnologías sanitarias, en materia de seguridad, eficacia, y efectividad para mejorar el proceso de evaluación de instrumental y equipo médico.
3. Participar en las reuniones del Comité Técnico Especifico de Instrumental y Equipo Médico de la Comisión Interinstitucional del Cuadro Básico y Catálogo de Insumos del Sector Salud, con la finalidad de asesorar en el proceso de actualización del Cuadro Básico y Catálogo de Instrumental y Equipo Médico.
4. Obtener Información clínica y técnica de fuentes confiables para sustentar la evaluación del instrumental y equipo médico con base en la mejor evidencia disponible.
5. Elaborar Informes o reportes de evaluación de instrumental y equipo médico que consideren la normativa nacional e internacional de instrumental y equipo médico, con el objetivo de que la información que se genere sea confiable.
6. Atender las asesorías que provengan de nivel institucional y sectorial en materia de instrumental y equipo médico con la mejor evidencia disponible, a fin de que la toma de decisiones se lleve a cabo de la mejor manera, favoreciendo que la tecnología ayude a satisfacer las necesidades de atención de salud de la población.
7. Participar en las actividades nacionales e internacionales que impliquen la difusión de los hallazgos de las evaluaciones de tecnologías en salud en materia de instrumental y equipo médico para promover su utilización en la toma de decisiones.

**DEPARTAMENTO DE EVALUACIÓN DE AUXILIARES DE DIAGNÓSTICO**

Elaborar y revisar las evaluaciones de tecnologías sanitarias sobre auxiliares de diagnóstico por iniciativa propia de CENETEC o a solicitud del Consejo de Salubridad General y autoridades de la Secretaría de Salud, con el objetivo de orientar la toma de decisiones que contribuyan a mejorar la atención médica y al uso óptimo de los recursos.

### **FUNCIONES**

1. Elaborar informes o reportes de evaluación de auxiliares de diagnóstico con base en una metodología consensuada por las instituciones públicas del Sistema Nacional de Salud con el propósito de cumplir con los parámetros de calidad establecidos.
2. Apoyar al intercambio y retroalimentación de información con las instituciones evaluadoras y reguladoras de tecnologías sanitarias, en materia de seguridad, eficacia y efectividad para mejorar el proceso de evaluación de auxiliares de diagnóstico.
3. Participar en las reuniones del Comité Técnico Específico de Auxiliares de Diagnóstico de la Comisión Interinstitucional del Cuadro Básico y Catálogo de Insumos del Sector Salud, con la finalidad de asesorar en el proceso de actualización del Cuadro Básico y Catálogo de Auxiliares de Diagnóstico.
4. Obtener Información clínica y técnica de fuentes confiables para sustentar la evaluación de auxiliares de diagnóstico con base en la mejor evidencia disponible.
5. Elaborar informes o reportes de evaluación de auxiliares de diagnóstico que consideren la normativa nacional e internacional de auxiliares de diagnóstico, con el objetivo de que la información que se genere sea confiable.
6. Atender las asesorías que provengan de nivel institucional y sectorial en materia de auxiliares de diagnóstico, con la mejor evidencia disponible, a fin de que la toma de decisiones se lleve a cabo de la mejor manera, favoreciendo que la tecnología ayude a satisfacer las necesidades de atención de salud de la población.
7. Participar en las actividades nacionales e internacionales que impliquen la difusión de los hallazgos de las evaluaciones de tecnologías en salud en materia de auxiliares de diagnóstico para promover su utilización en la toma de decisiones.

## **DEPARTAMENTO DE EVALUACIÓN DE MATERIAL DE CURACIÓN**

### **OBJETIVO**

Elaborar y revisar las evaluaciones de tecnologías sanitarias sobre material de curación por iniciativa propia de CENETEC o a solicitud del Consejo de Salubridad General y autoridades de la Secretaría de Salud, con el objetivo de orientar la toma de decisiones que contribuyan a mejorar la atención médica y al uso óptimo de los recursos.

### **FUNCIONES**

1. Elaborar informes o reportes de evaluación de material de curación con base en una metodología consensuada por las instituciones públicas del Sistema Nacional de Salud con el propósito de cumplir con los parámetros de calidad establecidos.
2. Apoyar al intercambio y retroalimentación de información con las instituciones evaluadoras y reguladoras de tecnologías sanitarias, en materia de seguridad, eficacia y efectividad para mejorar el proceso de evaluación de material de curación.
3. Participar en las reuniones del Comité Técnico Específico de Material de Curación de la Comisión Interinstitucional del Cuadro Básico y Catálogo de Insumos del Sector Salud, con la finalidad de asesorar en el proceso de actualización del Cuadro Básico y Catálogo de Material de Curación.
4. Obtener información clínica y técnica de fuentes confiables para sustentar la evaluación de material de curación con base en la mejor evidencia disponible.
5. Elaborar informes o reportes de evaluación de material de curación que consideren la normativa nacional e internacional de material de curación, con el objetivo de que la información que se genere sea confiable.
6. Atender las asesorías que provengan de nivel institucional y sectorial en materia de material de curación con la mejor evidencia disponible, a fin de que la toma de decisiones se lleve a cabo de la mejor manera, favoreciendo que la tecnología ayude a satisfacer las necesidades de atención de salud de la población.
7. Participar en las actividades nacionales e internacionales que impliquen la difusión de los hallazgos de las evaluaciones de tecnologías en salud de material de curación para promover su utilización en la toma de decisiones.

## **SUBDIRECCIÓN DE EVALUACIÓN CLÍNICA DE TECNOLOGÍAS PARA LA SALUD**

### **OBJETIVO**

Coordinar y elaborar evaluaciones clínicas de tecnologías (medicamentos, vacunas, dispositivos médicos, intervenciones clínicas y de salud pública) para la salud a petición de autoridades del Consejo de Salubridad General y de la Secretaría de Salud, a través de las metodologías establecidas, a fin de contar con la información necesaria para brindar servicios clínicos de excelencia.

### **FUNCIONES**

1. Evaluar la efectividad clínica de las tecnologías para la salud y de los proyectos e intervenciones que las impliquen, en coordinación con el Consejo de Salubridad General, la Comisión Federal para la Protección contra Riesgos Sanitarios y demás unidades administrativas competentes de la Secretaría de Salud, con el fin de contribuir al uso óptimo de los recursos tecnológicos.
2. Proporcionar las evaluaciones de aplicaciones clínicas, considerando la seguridad y efectividad necesarias en los procesos de priorización de intervenciones en coordinación con el Consejo de Salubridad General y con las unidades administrativas competentes de la Secretaría de Salud, para contribuir a mejorar la calidad de la atención.
3. Emitir opiniones o recomendaciones, de acuerdo con las aplicaciones clínicas sobre las actualizaciones del Cuadro Básico y Catálogo de Insumos para la Salud para contribuir a mejorar la eficiencia en la distribución de los recursos tecnológicos.
4. Participar en la disseminación de los hallazgos de las evaluaciones de las aplicaciones clínicas de tecnologías para la salud, a través de la Subdirección de Promoción del Conocimiento de Tecnologías para la Salud, con el fin de mejorar la práctica clínica.
5. Implementar la colaboración con organismos nacionales e internacionales relacionados con evaluación de tecnologías para la salud, a fin de impulsar la modernización, innovación, excelencia y desarrollo tecnológico en salud apropiado a las necesidades del país.
6. Participar en la integración del CENETEC como miembro de las asociaciones internacionales de evaluación de tecnologías para la salud, con el fin de contribuir al fortalecimiento de la capacidad de respuesta nacional en esta materia.
7. Colaborar al fortalecimiento de la evaluación de tecnologías para la salud, en el Sistema Nacional de Salud, particularmente de la evaluación de su seguridad y efectividad, en coordinación con las instancias competentes de la Secretaría de Salud, con el fin de contribuir a mejorar la toma de decisiones relacionada con la introducción y uso de las tecnologías para la salud.
8. Organizar eventos académicos, para la promoción de la evaluación clínica de las tecnologías para la salud, a fin de contribuir a la formación de recursos humanos.



9. Establecer la metodología para la evaluación de los componentes de seguridad, efectividad y utilidad de las aplicaciones clínicas de las tecnologías para la salud, con el fin de divulgar la manera en que se conducen las evaluaciones en el Sistema Nacional de Salud.

## **DEPARTAMENTO DE EVALUACIÓN CLÍNICA DE INTERVENCIONES PARA LA SALUD**

### **OBJETIVO**

Realizar la evaluación de la efectividad y seguridad de las intervenciones para la salud (intervenciones clínicas y de salud pública), a través del Documento Metodológico de Evaluación de Tecnologías para la Salud, con el fin de contribuir a mejorar la calidad de la atención.

### **FUNCIONES**

1. Realizar las evaluaciones de la seguridad y efectividad clínica de las intervenciones para la salud y de los proyectos que las impliquen, con el fin de apoyar la toma de decisiones sobre su incorporación y uso en el Sistema Nacional de Salud, a efecto de hacer eficiente el uso de los recursos.
2. Elaborar las evaluaciones de seguridad y efectividad clínica de intervenciones para la salud, necesarias en los procesos de priorización, en coordinación con el Consejo de Salubridad General, la Comisión Federal para la Protección contra Riesgos Sanitarios y demás unidades administrativas competentes de la Secretaría de Salud, con el fin de contribuir al uso óptimo de los recursos tecnológicos.
3. Integrar recomendaciones u opiniones, basándose en las aplicaciones, la seguridad y efectividad, para las actualizaciones del Cuadro Básico y Catálogo de Insumos para la Salud, con el objetivo de impulsar la innovación y desarrollo tecnológico en salud apropiado a las necesidades del país.
4. Elaborar la información pertinente para emitir recomendaciones o evaluaciones de tecnologías sanitarias, en materia de intervenciones para la salud, con el fin de optimizar los recursos destinados a la salud.
5. Recopilar la información sobre la evaluación clínica de intervenciones para la salud y difundir entre los usuarios de la evaluación clínica de tecnologías para la salud, con el fin de coadyuvar en la mejora de la atención médica.
6. Recabar los hallazgos de las evaluaciones de seguridad y efectividad de intervenciones para la salud (procedimientos médicos y quirúrgicos e intervenciones en salud pública), para comunicarlos y difundirlos a través de la Subdirección de Promoción del Conocimiento de Tecnologías para la Salud, a fin de apoyar la toma de decisiones con el propósito de mejorar la práctica clínica.
7. Colaborar en eventos académicos para la promoción de la evaluación de las tecnologías para la salud, particularmente, la evaluación de intervenciones para la salud en coordinación con las áreas competentes, con el fin de coadyuvar a la formación de recursos humanos en la materia.

8. Apoyar en la formación de redes nacionales e internacionales de información sobre evaluación de tecnologías para la salud, particularmente en la evaluación clínica de intervenciones para la salud con el propósito de contribuir al fortalecimiento de la capacidad de respuesta nacional en esta materia.

## **DEPARTAMENTO DE EVALUACIÓN CLÍNICA DE INSUMOS PARA LA SALUD**

### **OBJETIVO**

Realizar la evaluación de la efectividad y seguridad de los insumos para la salud (medicamentos, vacunas y dispositivos médicos), a través del Documento Metodológico de Evaluación de Tecnologías para la Salud, con el fin de contribuir a mejorar la calidad de la atención.

### **FUNCIONES**

1. Elaborar las evaluaciones de la seguridad y efectividad clínica de los insumos para la salud y de los proyectos que las impliquen con el fin de mejorar la calidad de la atención.
2. Proporcionar las evaluaciones de seguridad y efectividad clínica de insumos para la salud, necesarias en los procesos de priorización, en coordinación con el Consejo de Salubridad General, la Comisión Federal para la Protección contra Riesgos Sanitarios y demás unidades administrativas competentes de la Secretaría de Salud, con el propósito de contribuir a mejorar la atención a la salud.
3. Expedir opiniones o recomendaciones, guiándose en las aplicaciones, la seguridad y efectividad clínica, para las actualizaciones del Cuadro Básico y Catálogo de Insumos para la Salud, con el objetivo de impulsar la innovación y desarrollo tecnológico en salud apropiado a las necesidades del país.
4. Desarrollar la información pertinente para emitir recomendaciones o evaluaciones de tecnologías para la salud, en colaboración con las unidades administrativas competentes para que sea utilizada en la toma de decisiones relacionadas con insumos para la salud, con el fin de optimizar los recursos destinados a la salud.
5. Recabar la información sobre la evaluación clínica de insumos para la salud y difundirla a los usuarios de la información, con el propósito de coadyuvar a la mejora de la calidad de la atención médica.
6. Revisar los hallazgos de las evaluaciones de seguridad y efectividad de insumos (medicamentos y dispositivos médicos) para comunicarlos y difundirlos a través de la Subdirección de Promoción del Conocimiento de Tecnologías para la Salud, a fin de apoyar la toma de decisiones con el propósito de mejorar la práctica clínica.
7. Asesorar en eventos académicos para la promoción de la evaluación de las tecnologías para la salud, particularmente, la evaluación de insumos para la salud en coordinación con las áreas competentes, con el fin de colaborar a la formación de recursos humanos en la materia.
8. Colaborar en la formación de redes nacionales e internacionales de información sobre evaluación de tecnologías para la salud, particularmente en la evaluación clínica de insumos, a efecto de contribuir al fortalecimiento de la capacidad de respuesta nacional en esta materia

## **SUBDIRECCIÓN DE EVALUACIÓN ECONÓMICA Y SOCIAL DE TECNOLOGÍAS PARA LA SALUD**

### **OBJETIVO**

Coordinar y supervisar la elaboración de evaluaciones de los aspectos económicos y sociales relacionados con las tecnologías para la salud (medicamentos, vacunas, dispositivos médicos, intervenciones clínicas y de salud pública), a través de metodologías establecidas, para contribuir a la mejora en la prestación de los servicios de salud y el uso racional de los recursos.

### **FUNCIONES**

1. Evaluar los aspectos económicos y sociales relacionados con las tecnologías para la salud y de los proyectos e intervenciones que las impliquen con el propósito de apoyar la toma de decisiones sobre su introducción y uso.
2. Proporcionar las evaluaciones de los aspectos económicos y sociales, necesarios en los procesos de priorización de intervenciones de la Secretaría de Salud y del Consejo de Salubridad General, con el fin de facilitar el uso apropiado de las tecnologías para la salud.
3. Coordinar los estudios económicos que se requieran para certificar la necesidad de tecnologías para la salud, en concordancia con el Plan Maestro Sectorial de Recursos para la Atención a la Salud, con la finalidad de garantizar su incorporación y uso adecuado en los servicios de salud.
4. Coordinar la colaboración con organismos nacionales e internacionales relacionados con evaluación de tecnologías en salud, con énfasis en la evaluación de los aspectos económicos y sociales, para impulsar la innovación y desarrollo tecnológico en salud apropiado a las necesidades del país.
5. Determinar las herramientas metodológicas cualitativas y cuantitativas que permitan ponderar los impactos de las tecnologías en salud en los aspectos económicos y sociales, con el fin de conducir el desarrollo de las evaluaciones de tecnologías.
6. Mantener la participación del CENETEC en la formación de redes internacionales de información sobre evaluación de tecnologías para la salud, particularmente de los aspectos sociales, con el fin de fortalecer la capacidad de respuesta nacional en esta materia.
7. Coordinar la diseminación de los hallazgos de las evaluaciones de los aspectos económicos y sociales relacionados con las tecnologías para la salud, con la finalidad de proveer evidencia para los tomadores de decisiones en el sector salud.
8. Establecer mecanismos para la formación de grupos de evaluación de tecnologías para la salud, particularmente de aquéllos con especialidad en evaluación económica y social en las instituciones del Sistema Nacional de Salud, con el fin de contribuir a la toma de decisiones.
9. Coordinar la realización de eventos académicos, para la promoción de la evaluación de las tecnologías para la salud, con énfasis en los aspectos económicos y sociales, con la finalidad de colaborar en la formación de recursos humanos capacitados en la materia.

## **DEPARTAMENTO DE EVALUACIÓN DEL IMPACTO SOCIAL**

### **OBJETIVO**

Desarrollar la evaluación de tecnologías para la salud (medicamentos, vacunas, dispositivos médicos, intervenciones clínicas y de salud pública) sobre el impacto social y la aceptabilidad social de las mismas a través del Documento Metodológico de Evaluación de Tecnologías para la Salud, con la finalidad de apoyar a la toma de decisiones y contribuir a la mejora en la prestación de los servicios de salud.

### **FUNCIONES**

1. Evaluar el impacto y la aceptabilidad social de las tecnologías para la salud, a solicitud de las autoridades de la Secretaría de Salud y del Consejo de Salubridad General, con la finalidad de apoyar la toma de decisiones sobre su introducción y uso.
2. Elaborar recomendaciones sobre los impactos y la aceptabilidad social, necesarios en los procesos de priorización de intervenciones de la Secretaría de Salud y del Consejo de Salubridad General, para contribuir al uso óptimo de los recursos tecnológicos.
3. Realizar opiniones o recomendaciones, teniendo en cuenta la evaluación de aspectos sociales y de aceptabilidad social relacionados con las tecnologías consideradas en las actualizaciones del Cuadro Básico y Catálogo de Insumos para la Salud, con el fin de facilitar el uso apropiado de las tecnologías para la salud.
4. Mantener colaboración con organismos nacionales e internacionales relacionados con evaluación de tecnologías en salud, con énfasis en el impacto y la aceptabilidad social, para impulsar la innovación y desarrollo tecnológico en salud apropiado a las necesidades del país.
5. Gestionar el intercambio de experiencias y conocimientos para consolidar la integración del CENETEC como miembro de las asociaciones nacionales e internacionales de evaluación de tecnologías para la salud, particularmente del impacto social de dichas tecnologías para fortalecer la capacidad de respuesta nacional en esta materia.
6. Establecer mecanismos de participación en redes nacionales e internacionales de información sobre evaluación de tecnologías para la salud, particularmente del impacto y la aceptabilidad social con la finalidad de contribuir a la armonización de los esfuerzos realizados en la materia.
7. Participar en la realización de eventos académicos, con énfasis en el impacto y la aceptabilidad social de las tecnologías, con la finalidad de promover la evaluación de las tecnologías para la salud.
8. Documentar los hallazgos de las evaluaciones de los aspectos sociales relacionados con el impacto y la aceptabilidad social de las tecnologías para la salud con el propósito de impulsar su disseminación y su uso en la toma de decisiones.

## **DEPARTAMENTO DE EVALUACIÓN DE IMPACTO ECONÓMICO**

### **OBJETIVO**

Diseñar y desarrollar evaluaciones de impacto económico de las tecnologías en salud (medicamentos, vacunas, dispositivos médicos, intervenciones clínicas y de salud pública), a través de la implementación del Documento Metodológico de Evaluación de Tecnologías para la Salud, con el fin de apoyar la toma de decisiones que contribuyan al uso óptimo de los recursos en el sector salud.

### **FUNCIONES**

1. Establecer la metodología de evaluación económica y los instrumentos que se requieran para determinar los posibles impactos económicos de las tecnologías en salud, a fin de proveer herramientas que contribuyan a hacer un uso más eficiente de los recursos.
2. Analizar e interpretar los hallazgos nacionales e internacionales de evaluación económica para determinar el impacto financiero de la incorporación y uso de tecnologías para la salud con el objetivo de proveer información basada en evidencia que contribuya a la toma de decisiones del sector salud.
3. Desarrollar las evaluaciones económicas de las tecnologías en salud con el propósito de generar evidencia que favorezca el uso óptimo de los recursos destinados a la prestación de los servicios de salud.
4. Asesorar a las unidades solicitantes en la elaboración de estudios para certificar la necesidad en proyectos que impliquen tecnologías en salud, con la finalidad de garantizar su incorporación y uso adecuado en los servicios de salud.
5. Evaluar los estudios correspondientes con la finalidad de que se emitan los certificados de necesidad de equipo médico con el objetivo de proveer mejores servicios de salud a la población.
6. Elaborar recomendaciones basadas en la evaluación del impacto económico de las tecnologías en salud, para su incorporación a los establecimientos de atención a la salud, a fin de mejorar la calidad de la prestación de los servicios de salud.
7. Proponer estrategias de difusión de los hallazgos de las evaluaciones de tecnologías en salud con el propósito de proveer evidencia para los tomadores de decisiones en el sector salud.
8. Proporcionar información relativa a las tecnologías en salud con fines de intercambio a las organizaciones e instituciones interesadas en esta materia, con el objetivo de evitar la duplicidad de esfuerzos.
9. Participar en las actividades nacionales e internacionales que impliquen la difusión de los hallazgos de las evaluaciones de tecnologías en salud, a fin de conocer la evidencia generada en otros contextos y su utilización.

## **DIRECCIÓN DE INTEGRACIÓN DE GUÍAS DE PRÁCTICA CLÍNICA**

### **OBJETIVO**

Conducir la integración, clasificación y difusión de las (GPC), de una manera coordinada y ordenada en la Secretaría de Salud y en el sector salud, a través de una metodología que permita poner a la disposición del personal en salud la evidencia disponible que permita facilitar su aplicación y contribuir a mejorar la calidad de la atención médica.

### **FUNCIONES**

1. Coordinar y supervisar la elaboración y ejecución del Programa de Acción Específico de Evaluación y Gestión de Tecnologías para la Salud, con el propósito de establecer marcos de referencia que guíen y orienten las decisiones para mejorar la calidad y efectividad de la atención en salud.
2. Coordinar la integración del Catálogo Maestro de las GPC como marco de referencia para contribuir en la mejora de la atención médica, en coordinación con el Consejo de Salubridad General y con las instituciones del Sistema Nacional de Salud y Sector Académico.
3. Coordinar el ejercicio de priorización con respecto al comportamiento epidemiológico de nuestra población de los temas en salud para la integración de las GPC, alineándola a las políticas del Programa Sectorial de Salud, con el fin de contar con documentos de referencia en la atención a la salud.
4. Coordinar el desarrollo de la metodología para la integración de las GPC a nivel institucional y sectorial por consenso, a fin de estandarizar su producción y aplicación en el Sistema Nacional de Salud.
5. Dirigir el establecimiento de las políticas y procedimientos de validación de las GPC a nivel institucional y sectorial para su aprobación e incorporación en el Catálogo Maestro de las GPC, para su difusión e implementación en el Sistema Nacional de Salud.
6. Coordinar la colaboración de las academias nacionales y las instituciones del sector salud para la validación de las GPC, con la finalidad de verificar que su contenido este acorde a la literatura científica.
7. Establecer la conformación de los grupos de desarrollo de las GPC, para asignar temas que se apeguen a los compromisos establecidos para la integración de las mismas, tanto a nivel institucional como sectorial.
8. Difundir la medicina basada en evidencia y las revisiones sistemáticas como herramientas para que la integración de las GPC se sustente en conocimiento científico.
9. Coordinar la capacitación de los profesionales de la salud en las herramientas metodológicas para la integración de las GPC para su estandarización y aplicación en el Sistema Nacional de Salud.



10. Participar en la definición de las estrategias de difusión de las GPC, para promover su utilización en el Sistema Nacional de Salud.

11. Participar de manera permanente con organismos nacionales e internacionales relacionados con las GPC, para favorecer la capacitación y el intercambio de información en la integración de las mismas.

12. Participar en la colaboración permanente con instituciones del sector salud y académico, para establecer programas específicos de capacitación sobre medicina basada en evidencia y herramientas metodológicas, con el fin mantener actualizadas las recomendaciones de las GPC.

## **SUBDIRECCIÓN DE GUÍAS DE PRÁCTICA CLÍNICA**

### **OBJETIVO**

Coordinar el desarrollo, actualización, clasificación y difusión de las GPC en el Catálogo Maestro a través a la metodología para la integración de las mismas, para poner a disposición de los profesionales de la salud las evidencias científicas que permitan homologar y contribuir a mejorar la calidad de la atención de los pacientes.

### **FUNCIONES**

1. Coordinar la elaboración y ejecución del Programa de Acción Específico, con el propósito de establecer marcos de referencia que guíen y orienten la atención a la salud.
2. Participar en la integración del Catálogo Maestro de GPC como marco de referencia para contribuir en la mejora de la atención médica en la Secretaría de Salud.
3. Participar en el proceso de priorización de los temas de las GPC, alineándolas a las políticas del Programa Sectorial de Salud, para llevar a cabo la integración de guías basadas en la mejor evidencia disponible.
4. Coordinar el desarrollo por consenso de la metodología para la integración de las GPC a nivel institucional y sectorial, a fin de estandarizar la producción de las guías en el Sistema Nacional de Salud.
5. Coordinar la colaboración con las academias nacionales y las instituciones del sector salud en la aprobación de las GPC y conducir el establecimiento de las políticas y procedimientos de validación de las mismas, a fin de obtener su aprobación e incorporación en el Catálogo Maestro.
6. Colaborar en la utilización de la medicina basada en evidencia como elemento fundamental en el desarrollo y sustento científico de las GPC, para que pueda ser utilizada como una herramienta para la atención médica.
7. Coordinar la conformación de grupos de desarrollo para la integración de las GPC, con el fin de alinearlas a los estándares de calidad establecidos bajo la metodología de integración de las GPC.
8. Colaborar en la definición de las estrategias de difusión del Catálogo Maestro de GPC, para promover su utilización por los profesionales de la salud.
9. Colaborar de manera permanente con organismos nacionales e internacionales relacionados con las GPC, para favorecer la capacitación y el intercambio de información.
10. Coordinar el diseño de protocolos de búsqueda de información para la selección e integración de documentos científicos que contengan la mejor evidencia disponible para la elaboración de GPC con calidad y eficiencia.

## **DEPARTAMENTO DE VALIDACIÓN Y NORMATIVIDAD DE GUÍAS DE PRÁCTICA CLÍNICA**

### **OBJETIVO**

Instrumentar en el marco de la normativa aplicable, la validación de las GPC integradas por los centros de desarrollo, a través de la metodología para la integración de las mismas en su clasificación, resguardo y edición.

### **FUNCIONES**

1. Determinar en el marco de la normativa, los criterios de validación de las GPC, para homogenizar su integración y favorecer la inclusión de recomendaciones basadas en la evidencia disponible.
2. Revisar que los contenidos de las GPC integradas, tengan congruencia entre las partes que la conforman, en alineación con la metodología para la integración de las mismas y la normativa aplicable para homogeneizar el proceso de elaboración.
3. Comunicar entre los centros de desarrollo de las GPC información relacionada con los criterios de validación, normativa aplicable para la integración de guías y documentos afines.
4. Participar en el comité editorial de las GPC, para definir el modelo de producción editorial que permita de manera sistematizada realizar los procesos desde la recepción hasta la publicación de las GPC integradas.
5. Implementar actividades de capacitación dirigida a los centros de desarrollo de guías para la aplicación del modelo editorial en la integración de las guías designadas conforme a las herramientas metodológicas establecidas.
6. Definir y aplicar los mecanismos de clasificación y resguardo de las GPC validadas, para ponerlas a disposición del personal y usuarios de los servicios de salud, así como del público en general, instituciones y grupos de interés.
7. Establecer los criterios de calidad de selección bibliográfica, con la finalidad de sustentar la evidencia de las recomendaciones de las GPC, para su incorporación en el Catálogo Maestro.

## **SUBDIRECCIÓN PARA LA GESTIÓN DE GUÍAS DE PRÁCTICA CLÍNICA**

### **OBJETIVO**

Coordinar a los centros desarrolladores sectoriales en la integración de las GPC, a través de la metodología para la integración de las mismas, que permita cumplir con los parámetros de calidad internacional, a fin de homologar su producción y establecer la colaboración de las instituciones del Sistema Nacional de Salud y su ulterior publicación en el Catálogo Maestro.

### **FUNCIONES**

1. Coordinar y supervisar el modelo de gestión de los talleres de capacitación, integración, conclusión y actualización de los grupos desarrolladores institucionales conforme a la metodología para la integración de las GPC, y posteriormente su inclusión en el Catálogo Maestro.
2. Coordinar a los grupos desarrolladores institucionales en la integración de las GPC de acuerdo con el tema priorizado y previamente asignado para conformar el Catálogo Maestro.
3. Colaborar en actividades de capacitación, dirigidas a los grupos desarrolladores institucionales, sobre GPC y temas afines, en apego a la metodología para la integración de las mismas y a los estándares internacionales, a fin de contribuir en la calidad y la eficacia en la integración de las guías publicadas.
4. Colaborar en el diseño del modelo de difusión de las GPC integradas, para ponerlas a disposición del personal de salud, usuarios de los servicios de salud, público general, instituciones y grupos de interés.
5. Administrar la actualización del sitio web <http://www.cenetec.salud.gob.mx/interior/catalogoMaestroGPC.html> dedicado al resguardo y la difusión electrónica del Catálogo Maestro de GPC, para poner a disposición del personal, usuarios de los servicios de salud, público general, instituciones y grupos de interés.
6. Coordinar y supervisar la logística de las reuniones del Grupo de Trabajo Estratégico para la Integración de las GPC, con la finalidad de establecer la colaboración de las instituciones del Sistema Nacional de Salud y grupos de interés para el desarrollo de las GPC.
7. Coordinar y supervisar la logística de las sesiones del Comité Nacional de GPC, quien unifica los criterios de integración, actualización y autorización de las GPC, para su incorporación al Catálogo Maestro, con el fin de difundir e implementar en las unidades médicas del Sistema Nacional de Salud.
8. Coordinar y cuantificar el padrón de expertos que participan en la integración de las GPC del Sistema Nacional de Salud, para contar con una base de datos que permita proveer información necesaria a los tomadores de decisiones.
9. Coordinar y supervisar la elaboración de informes periódicos de resultados para evaluar el proceso de integración de las GPC, con la finalidad de establecer estrategias de mejora continua y homologación de las guías en el Sistema Nacional de Salud.

## **DEPARTAMENTO DE COORDINACIÓN DE CENTROS DE DESARROLLO DE GUÍAS DE PRÁCTICA CLÍNICA**

### **OBJETIVO**

Realizar las acciones de coordinación y apoyo a los centros de desarrollo de GPC, a través de la metodología para la integración de las mismas, a fin de estandarizar su producción y calidad en el Sistema Nacional de Salud.

### **FUNCIONES**

1. Diseñar y aplicar un modelo de comunicación permanente con los centros de desarrollo de GPC, para el seguimiento continuo de las acciones programadas, que facilite y agilice el proceso de integración de las mismas.
2. Definir y gestionar las estrategias para la conformación del expediente de entrega-recepción de GPC, a fin de documentar el proceso de integración de las mismas.
3. Elaborar informes periódicos de resultados para establecer estrategias que homologuen la integración de las GPC, a fin de mejorar la calidad de los procesos.
4. Coordinar la logística para las actividades de capacitación, asesoría e información a los centros de desarrollo de GPC, a fin de contribuir al cumplimiento en tiempo y forma en la integración de las mismas.
5. Mantener vigente el padrón de centros de desarrollo de GPC, para seguimiento y actualización de dichas guías.
6. Establecer las necesidades de capacitación e información en la integración de las GPC, para proponer y llevar a cabo acciones que contribuyan a la mejora de los procesos, buscando estandarizar la calidad metodológica de dichas guías.
7. Elaborar y actualizar la clasificación de las GPC, en apego a los programas prioritarios, para generar información oportuna a disposición del personal de salud, usuarios de los servicios de salud, público general, instituciones y grupos de interés.

## **DEPARTAMENTO DE APOYO CIENTÍFICO PARA GUÍAS DE PRÁCTICA CLÍNICA**

### **OBJETIVO**

Supervisar la integración de las GPC con base en las herramientas metodológicas para la integración de las mismas, con la finalidad de que cumpla con los parámetros de calidad establecidos.

### **FUNCIONES**

1. Establecer los criterios de calidad para la selección bibliográfica que da sustento a las evidencias de las recomendaciones de las GPC.
2. Documentar la alineación del soporte bibliográfico de las evidencias y recomendaciones de las GPC, para su incorporación en el Catálogo Maestro.
3. Elaborar y actualizar el manual metodológico y los criterios de producción de las GPC, en consenso con las instituciones del sector salud y académicas, para homogenizar la producción y calidad de dichas guías.
4. Instrumentar actividades de capacitación e información dirigida a los integrantes de los centros de desarrollo de las GPC institucionales y grupos de interés, para contribuir con la integración de las mismas.
5. Realizar asesorías a los centros de desarrollo de las GPC, para integrar guías bajo el enfoque de medicina basada en evidencia que asegure la calidad de su contenido.
6. Coordinar las acciones para realizar actividades académicas, con la finalidad de divulgar las bases científicas de las GPC a las instituciones y grupos afines.

## **SUBDIRECCIÓN DE PROMOCIÓN DEL CONOCIMIENTO DE TECNOLOGÍAS PARA SALUD**

### **OBJETIVO**

Formular y establecer políticas de promoción, difusión y vinculación de las actividades realizadas en el CENETEC, a través de los diferentes medios definidos por la Dirección General de Comunicación Social de la Secretaría de Salud, con el fin de posicionar al Centro Nacional como la institución rectora en materia de tecnologías para la salud.

### **FUNCIONES**

1. Formular estrategias para identificar las necesidades de los usuarios, respecto a los servicios, productos y recomendaciones que genera el CENETEC, con el fin de hacerla llegar de manera veraz y oportuna.
2. Coordinar las actividades de aplicación de encuestas en campo, vía correo electrónico y *on line*, para obtener retroalimentación sobre lo que el usuario quiere, cómo lo requiere y por qué medio requiere información sobre tecnologías para la salud, con el fin de mejorar la comunicación con el público objetivo.
3. Evaluar los resultados de las encuestas para proporcionar un diagnóstico situacional y generar una propuesta de difusión y comunicación, a fin de cubrir las necesidades de los usuarios.
4. Implementar estrategias de comunicación y medios en coordinación con la Dirección General de Comunicación Social de la Secretaría de Salud, para la difusión y gestión del conocimiento en materia de evaluación y gestión de tecnologías en salud.
5. Participar en la selección de materiales, información y productos generados por el CENETEC, para ser difundidos interna y externamente hacia instituciones afines y toda la comunidad interesada.
6. Coordinar y contribuir en las acciones encaminadas a la difusión de la información y productos generados por las diferentes áreas del CENETEC (selección, clasificación, edición y diseño de materiales), para asegurar la adecuada calidad de los materiales y el uso óptimo de los medios utilizados en la difusión de los materiales.
7. Participar en la producción, edición y difusión de productos editoriales impresos y electrónicos sobre tecnologías para la salud (gaceta o boletín informativo, informes, material didáctico, carteles, folletos, etc.), que permitan dar a conocer los productos y servicios que ofrece el CENETEC.
8. Coordinar y participar en el diseño de imágenes del portal del CENETEC y el sitio del gobierno federal GOB.MX, para que opere conforme a los lineamientos que marca la Administración Pública Federal.

9. Coordinar y participar en la definición de contenidos, para compartirla con otros portales de organismos e instituciones, a fin de mantener la información homologada.
10. Coordinar y supervisar la actualización oportuna del portal del CENETEC, a fin de mantener la integración y organización de la información que en él se publiquen.
11. Coordinar y supervisar el programa de contenidos de las cuentas oficiales de las redes sociales del CENETEC, para estar alineados a las políticas de uso de la Presidencia de la República y de la Dirección General de Comunicación Social de la Secretaría de Salud.
12. Coordinar y participar en el diseño y la implementación de un repositorio de información en tecnologías para la salud, a través de un sistema que permita la interacción del usuario mediante mecanismos de búsqueda amigables, ligas inteligentes y diferentes opciones de acceso a sus contenidos, que garanticen la consulta ágil del usuario y su aprovechamiento óptimo.



## **DEPARTAMENTO DE DIFUSIÓN**

### **OBJETIVO**

Comunicar las actividades, servicios y productos que genera el CENETEC en materia de tecnologías para la salud, a través de los diferentes medios definidos por la Dirección General de Comunicación Social de la Secretaría de Salud, con el fin de mantener informado al público objetivo.

### **FUNCIONES**

1. Analizar encuestas de uso, de satisfacción e impacto de los productos, servicios y recomendaciones del CENETEC, para conocer las necesidades reales y potenciales de los usuarios.
2. Participar en el desarrollo y la implementación de una estrategia de comunicación para la difusión de los servicios y productos del CENETEC, dirigidos al sector salud, a instituciones educativas, a la administración pública y a usuarios generales de información.
3. Apoyar en la producción de textos que se integran a los materiales impresos y electrónicos relativos a tecnologías para la salud, para su difusión a instituciones de la administración pública, educativas, servicios de salud y usuarios generales de la información.
4. Administrar y actualizar oportunamente los contenidos de los portales que opere el CENETEC, conforme a políticas y lineamientos que marca la administración pública, para mantenerlo actualizado con información veraz y oportuna.
5. Desarrollar programas de contenidos para redes sociales que apoyen las campañas de difusión, generales y específicas del CENETEC.
6. Programar la calendarización de la publicación de contenidos en redes sociales y medir su impacto para conocer el alcance de las publicaciones con nuestros contactos.
7. Integrar la información y materiales generados por las diferentes áreas que conforman el CENETEC, para ser clasificados y difundidos en forma impresa y/o electrónica, a los diferentes usuarios.
8. Coordinar la actualización de las bases de datos de contactos proveniente de las demás áreas técnicas del CENETEC, para su clasificación y depuración.
9. Administrar un repositorio de información de tecnologías para la salud a través de un sistema que permita la interacción del usuario mediante mecanismos de búsqueda amigables, ligas inteligentes y diferentes opciones de acceso a sus contenidos, que garanticen la consulta ágil del usuario y su aprovechamiento óptimo.
10. Integrar la información necesaria para dar cumplimiento a las solicitudes de transparencia y rendición de cuentas de la Secretaría de la Función Pública.

## **DEPARTAMENTO DE ENLACE**

### **OBJETIVO**

Desarrollar diseños de plantillas para informes, documentos y materiales gráficos en formato impreso y/o digital, a través de programas de cómputo de diseño gráfico, con el fin de apoyar la difusión de la información de tecnologías para la salud generada en las diferentes áreas del CENETEC, cumpliendo con los lineamientos de identidad institucional establecidos por la Presidencia de la República y la Dirección General de Comunicación Social de la Secretaría de Salud.

### **FUNCIONES**

1. Aplicar las políticas y lineamientos gubernamentales en materia de diseño editorial, imagen y publicaciones con el fin de cumplir con lo solicitado por la Presidencia de la República.
2. Recabar la información sobre las actividades realizadas por las diferentes áreas del CENETEC, para efectuar el diseño de materiales que sirven como herramientas de apoyo para el desarrollo de actividades de difusión.
3. Coordinar la elaboración de los materiales gráficos de carteles, folletos, volantes, banners y fotografías para desplegados de prensa, lonas, logotipos y sus aplicaciones, diseño gráfico y editorial, entre otros, requeridos por el CENETEC, para la difusión impresa y electrónica de los productos y actividades de las áreas.
4. Participar en el diseño, edición y publicación del boletín o gaceta informativa del CENETEC, para su distribución en formato impreso y electrónico.
5. Participar en el diseño de materiales electrónicos especiales, mediante programas específicos de diseño, para integrarlos al sitio web [www.cenetec.salud.gob.mx](http://www.cenetec.salud.gob.mx).

## **SUBDIRECCIÓN DE ADMINISTRACIÓN**

### **OBJETIVO**

Coordinar los procesos de recursos humanos, financieros, materiales, informáticos y servicios generales, a través de los lineamientos y normativa aplicable que garantice el uso de los recursos asignados y contribuir al logro de los objetivos, programas y proyectos asignados al CENETEC.

### **FUNCIONES**

1. Coordinar los recursos asignados al CENETEC para contribuir al funcionamiento oportuno de las áreas que lo integran.
2. Efectuar ante las Direcciones Generales de Recursos Humanos, de Recursos Materiales y Servicios Generales, de Programación, Organización y Presupuesto y de Tecnologías de la Información, las gestiones correspondientes para obtener los recursos necesarios para la operación apropiada del CENETEC.
3. Coordinar el proceso de programación y presupuesto, en función de los programas institucionales, conforme a las necesidades y los lineamientos emitidos por las dependencias normativas, a fin de integrar el Programa Anual de Trabajo del CENETEC y contar con una herramienta que sirva de base para establecer el buen manejo y funcionamiento del mismo.
4. Coordinar con las áreas sustantivas la definición de indicadores estratégicos y metas a cumplir en función de programas y proyectos encomendados al CENETEC, para poder integrar el Programa Anual de Trabajo, y realizar la entrega oportuna de los informes correspondientes.
5. Coordinar la implementación y entero de información a la Secretaría de la Función Pública, a través de los sistemas informáticos establecidos, para dar cumplimiento a la Ley y Reglamento del Servicio Profesional de Carrera, en relación a los servidores públicos adscritos al CENETEC, y reportar la información oportunamente al Programa Operativo Anual.
6. Proponer, conforme a la normativa aplicable, el establecimiento e implementación de programas en seguridad e higiene, protección civil y capacitación del personal adscrito al CENETEC, con la finalidad de atender cualquier contingencia o eventualidad.
7. Efectuar el seguimiento a los acuerdos realizados en los Subcomités Técnicos de Capacitación y de Informática, a fin de promover la capacitación del personal y cumplir con las metas y objetivos en materia de actualización y profesionalización del personal.
8. Coordinar las acciones para la elaboración del Programa Anual de Adquisiciones que sirva de base para la realización de los inventarios físicos de los bienes de consumo y bienes muebles e inmuebles, con la finalidad de llevar el control y seguimiento del ejercicio del presupuesto.

9. Supervisar la eficiente operación y ejecución del presupuesto autorizado al CENETEC, con el fin de informar oportunamente la situación financiera, contable, presupuestal y demás informes que soliciten las dependencias e instancias normativas oficiales.
10. Participar en los Comités de Control y Auditoría, Consejo Interno e Interinstitucional del CENETEC y demás órganos colegiados que se establezcan para contribuir al cumplimiento de los acuerdos que se deriven de las reuniones ordinarias o extraordinarias que se celebren.
11. Coordinar la integración, actualización y difusión de los manuales de organización específico y de procedimientos, con la finalidad de contar con los instrumentos normativos que rigen la operación y conducción del CENETEC.
12. Verificar que el monto de los derechos, productos y aprovechamientos que se cobren por los servicios que presta el CENETEC, representen el costo compensable al servicio prestado, para poder regular el uso eficiente de los recursos.
13. Administrar el proceso de contratación de personal de mando medio, operativo y eventual, con la finalidad de garantizar el cumplimiento al que tienen derecho los servidores públicos adscritos a este Centro Nacional y dar cumplimiento a la normativa establecida.

## **DEPARTAMENTO DE CONTROL DEL PRESUPUESTO Y REGISTRO CONTABLE**

### **OBJETIVO**

Administrar los recursos financieros autorizados para el ejercicio del presupuesto asignado al CENETEC, a través de las disposiciones emitidas por la Secretaría de Hacienda y Crédito Público y la Dirección General de Programación Organización y Presupuesto, para la aplicación correcta de los recursos presupuestales.

### **FUNCIONES**

1. Controlar el ejercicio del presupuesto conforme a la normativa aplicable, conforme a las medidas de austeridad y racionalidad que se emitan, asegurando su cumplimiento y la correcta aplicación de los recursos.
2. Programar el presupuesto autorizado a fin de cubrir las necesidades de cada una de las áreas del CENETEC e integrar el Programa Anual de Trabajo.
3. Verificar que los recursos presupuestales que se ejercen en el CENETEC se apliquen de manera oportuna, para no presentar subejercicios.
4. Integrar y presentar información contable y presupuestal a las instancias competentes que lo soliciten, para dar cumplimiento a la normativa aplicable.
5. Realizar el registro contable del CENETEC sobre los ingresos y egresos en los sistemas de la Secretaría de Hacienda y Crédito Público, Sistema de Contabilidad y Presupuesto y Sistema de Administración Financiera Federal y en el sistema CONTAPAQ, para integrar la información financiera oportunamente.
6. Integrar el Programa Anual de Comisiones y gestionar la asignación de viáticos y pasajes conforme a la normativa aplicable, para el cumplimiento de los programas y proyectos de cada área.
7. Revisar y gestionar el trámite administrativo correspondiente para realizar el pago de los documentos fiscales que se presenten para su cobro, para garantizar la continuidad de los servicios y el ejercicio del presupuesto y dar cumplimiento a la normativa vigente.

## **DEPARTAMENTO DE RECURSOS HUMANOS**

### **OBJETIVO**

Administrar las actividades del área de Recursos Humanos del CENETEC, a través de modelos que permitan el desarrollo y crecimiento profesional y personal, a fin de conseguir los objetivos y metas de este Órgano Desconcentrado.

### **FUNCIONES**

1. Coordinar el proceso de contratación de personal sujeto al Servicio Profesional de Carrera, a fin de que las plazas vacantes sean ocupadas por el personal idóneo.
2. Integrar información correspondiente a recursos humanos solicitada por las instancias correspondientes, para dar cumplimiento a la normativa establecida.
3. Actualizar el material inductivo que deben recibir los empleados de recién ingreso a la institución, para facilitar su inmediata incorporación a las actividades que le sean asignadas y conocer la normativa que aplica al desempeño de sus funciones.
4. Controlar los expedientes del personal con apego a la normativa, con el propósito de contar con el resguardo de los documentos confidenciales y de su trayectoria laboral.
5. Integrar el Programa Anual de Capacitación para los servidores públicos, conforme a los lineamientos establecidos, con el fin de fomentar y contribuir al desarrollo profesional de los mismos.
6. Gestionar los movimientos de nómina de los servidores públicos del CENETEC, en apego al calendario que establece la Dirección General de Recursos Humanos, a fin de garantizar el pago oportuno a los mismos, recabando las firmas correspondientes, para su comprobación en las fechas establecidas.
7. Controlar el proceso de registro y trámite de incidencias con el propósito de aplicar las faltas y sanciones correspondientes en cumplimiento a las Condiciones Generales de Trabajo de la Secretaría de Salud.
8. Llevar a cabo el control de las prestaciones económicas, de seguridad social y de seguros de los servidores públicos de mando medio, a fin de que los trabajadores cuenten con este servicio.
9. Participar en la integración y actualización de las propuestas de modificación de estructura, manuales de organización y procedimientos de cada una de las áreas que integran el CENETEC para contar con un documento vigente que identifique las funciones y responsabilidades de cada uno de los servidores públicos.
10. Verificar que las prestaciones aplicables a los servidores públicos se designen conforme a la normativa establecida, a fin de que les sean pagadas en tiempo y forma.

## **DEPARTAMENTO DE RECURSOS MATERIALES Y SERVICIOS GENERALES**

### **OBJETIVO**

Administrar con criterios de transparencia y racionalidad, los recursos materiales y servicios generales, a través de los procedimientos, mecanismos y políticas establecidas con base en la normativa; para satisfacer las necesidades del personal, y coadyuvar al desarrollo y cumplimiento de sus funciones.

### **FUNCIONES**

1. Participar en las compras consolidadas y licitaciones públicas, integrando el Programa Anual de Adquisiciones, Arrendamientos y Servicios, con el fin de incorporar los bienes y servicios necesarios, en el desarrollo de las actividades del CENETEC.
2. Controlar las compras directas que se realicen, a fin de llevar a cabo los procedimientos para la adjudicación de los contratos correspondientes.
3. Proporcionar en tiempo y forma los requerimientos de insumos y servicios generales que demandan las áreas sustantivas y administrativas del CENETEC, para contribuir al desempeño de sus funciones.
4. Controlar e informar del estatus del inventario de suministros de papelería y consumibles de computo, aplicando las medidas de austeridad y racionalidad del gasto, con el fin de distribuir de forma equitativa los recursos materiales.
5. Controlar el inventario de activo fijo de los bienes asignados a este Órgano Desconcentrado, con el fin de identificar y responsabilizar mediante los resguardos respectivos a cada uno de los servidores públicos que integran al CENETEC.
6. Coordinar los servicios subrogados verificando la estricta ejecución en cada uno de los contratos autorizados, con el fin de garantizar el cumplimiento de las mejores condiciones de los servicios contratados.
7. Controlar el parque vehicular a través de bitácoras, con el propósito de supervisar, mantener y proporcionar un mejor servicio al Órgano Desconcentrado, que garantice el óptimo desempeño del parque vehicular.
8. Gestionar la elaboración de los contratos y control de fianzas derivado de la contratación de bienes y servicios, con el fin de asegurar la integración de los expedientes en apego a la normativa aplicable que argumente la erogación correspondiente.
9. Desahogar oportunamente las demandas de información en materia de recursos materiales y servicios generales ante las instancias competentes en apego a la normativa aplicable, con la finalidad de hacer eficiente el proceso administrativo y evitar incurrir en requerimientos posteriores.

## **VII. GLOSARIO**

**ADJUDICACIONES DE PEDIDOS Y CONTRATOS:** Procedimiento a través del cual el Centro Nacional de Excelencia Tecnológica en Salud recaba, analiza, compara y selecciona las cotizaciones formuladas por los proveedores de los Bienes y Servicios, con objeto de formalizar los compromisos para el Ejercicio del Gasto Público por concepto de Adquisiciones, Servicios Generales y Obras.

**CAPACIDAD INSTALADA:** Base instalada de equipos y tecnología médica dentro del establecimiento de atención a la salud.

**CÉDULA DE ESPECIFICACIONES TÉCNICAS:** Descripción sobre las características técnicas mínimas necesarias para que un equipo médico específico cumpla con su propósito de funcionamiento, buscando ser una herramienta en el proceso de selección y adquisición de dicha tecnología en establecimientos de atención a la salud.

**CERTIFICADO DE NECESIDAD DE EQUIPAMIENTO MÉDICO:** Herramienta de planeación para apoyo a los tomadores de decisiones que permite evaluar las inversiones en materia de equipo médico altamente especializado y de alto costo, bajo criterios técnicos, epidemiológicos y de costo-beneficio para la sociedad, con la finalidad de contribuir con una inversión ordenada y de optimización de los recursos. [http://www.cenetec.salud.gob.mx/contenidos/biomedica/cert\\_nec.html](http://www.cenetec.salud.gob.mx/contenidos/biomedica/cert_nec.html)

**CONTROL PRESUPUESTARIO:** Fase del proceso presupuestario que verifica la correcta utilización de los recursos en relación al cumplimiento de metas y objetivos, a través de la comparación entre el registro de las operaciones presupuestarias realizadas durante el ejercicio fiscal y las acciones emprendidas, a fin de que se determinen las medidas correctivas a realizar.

**DISPOSITIVOS MÉDICOS:** Sustancia, mezcla de sustancias, material, aparato o instrumento (incluyendo el programa de informática necesario para su apropiado uso o aplicación), empleado solo o en combinación en el diagnóstico, monitoreo o prevención de enfermedades en humanos o auxiliares en el tratamiento de las mismas y de la discapacidad, así como los empleados en el reemplazo, corrección, restauración o modificación de la anatomía o procesos fisiológicos humanos.

**EGRESOS:** Erogación de recursos financieros, motivada por el compromiso de liquidación de algún servicio recibido o por algún otro concepto.

**ESTUDIOS DE PREINVERSIÓN:** Conjunto de estudios necesarios para la toma de decisiones, en las que se identifican ideas de inversión, que posteriormente se formulan, evalúan, priorizan y seleccionan de acuerdo con criterios de rentabilidad socioeconómica.

**EVALUACIÓN DE TECNOLOGÍAS PARA LA SALUD:** Análisis multidisciplinario que estudia las implicaciones clínicas, económicas, organizacionales, éticas y sociales del desarrollo, introducción, difusión y uso de las tecnologías en salud, con el objetivo de aportar información para la toma de decisiones y la elaboración de políticas públicas.



**EVALUACIÓN SOCIO ECONÓMICA:** Herramienta que permite identificar, cuantificar y valorar la contribución de un determinado proyecto, sus costos y beneficios sociales en un horizonte de tiempo. En consecuencia, si los beneficios son mayores que los costos, el proyecto es rentable.

**GESTIÓN TECNOLÓGICA:** Conjunto de procedimientos sistemáticos para proveer y evaluar la tecnología apropiada, segura, eficaz y costo efectiva en una unidad hospitalaria de los sistemas de salud, para garantizar el cuidado y buen uso del equipo médico verificando su funcionalidad, seguridad y su disponibilidad.

**GUÍAS DE PRÁCTICA CLÍNICA:** Documentos que incluyen recomendaciones dirigidas a optimizar la atención de los pacientes, basados en revisión sistemática de la literatura y evaluación del riesgo-beneficio de las intervenciones en salud.

**IMAGENOLOGÍA:** Disciplina de la medicina que emplea diferentes modalidades de visualización del cuerpo humano, obtenidas mediante un conjunto de equipos y métodos para llegar en forma rápida y segura a la detección de muchas enfermedades; es una herramienta imprescindible para la atención adecuada y calificada de los pacientes.

**IMPACTO SOCIAL:** Efecto que genera la incorporación de la tecnología médica en el grupo social que tiene acceso a esta tecnología, en términos de calidad de vida.

**INFRAESTRUCTURA HOSPITALARIA:** Conjunto de servicios considerados como necesarios y básicos en la creación de un establecimiento de atención a la salud. Conjunto de espacios físicos de los que debe disponer el establecimiento de atención a la salud, en los cuales se incorpora la infraestructura tecnológica.

**INFRAESTRUCTURA TECNOLÓGICA:** Equipamiento médico, informático y de telecomunicaciones que permite la prestación de servicios dentro del establecimiento de atención a la salud.

**INGENIERO BIOMÉDICO:** Profesional que aplica los conocimientos de ingeniería en el área de cuidados a la salud.

**INGENIERO CLÍNICO:** Profesional que soporta y promueve el cuidado al paciente aplicando las habilidades de ingeniería y administración a la tecnología médica.

**MANUAL DE ORGANIZACIÓN:** Documento en que se registra y actualiza la información detallada de una organización acerca de sus antecedentes históricos, atribuciones, estructura orgánica, funciones de las unidades administrativas que la integran, niveles jerárquicos, líneas de comunicación y coordinación y los organigramas que representan en forma esquemática la estructura entre otros datos.

**ORGANIGRAMA:** Representación gráfica de la estructura orgánica que debe reflejar, en forma esquemática, la posición de las unidades administrativas que la componen y sus respectivas relaciones, niveles jerárquicos, canales formales de comunicación, líneas de autoridad (Supervisión y Asesoría).

**ÓRGANO DESCONCENTRADO:** Órgano administrativo que se encuentra jerárquicamente subordinado a una Secretaría de Estado y cuentan con autonomía operativa, técnica y administrativa.

**PRESUPUESTO:** Estimación Financiera anticipada, generalmente Anual, de los ingresos y egresos de Gobierno necesarios para cumplir con los propósitos de un programa determinado. Así mismo constituye el instrumento operativo básico para la ejecución de las decisiones de política, economía y planeación.

**PROGRAMA PRESUPUESTARIO ANUAL:** Instrumento que permite traducir los Lineamientos Generales de la Planeación Nacional de Desarrollo Económico del País en objetivos y metas concretos a desarrollar en el corto plazo, definiendo responsables, temporalidad y especialidad de las acciones, para lo cual se asignan recursos en función de las disponibilidades y necesidades contenidas en los balances de recursos humanos, materiales y financieros.

**PROYECTO DEL PRESUPUESTO:** Estimación de los gastos a efectuar para el desarrollo de los programas sustantivos de dependencias y entidades de la Administración Pública Federal; para su elaboración se deben observar las normas, lineamientos y políticas de gasto que fije la Secretaría de Hacienda y Crédito Público, esta información permita a dicha dependencia, integrar el Proyecto de Presupuesto de Egresos de la Federación.

**SERVICIO PROFESIONAL DE CARRERA:** Mecanismo para garantizar la igualdad de oportunidades en el acceso a la función pública, tomando en cuenta el mérito y con el fin de impulsar el desarrollo de la función pública en beneficio de la sociedad.

**TECNOLOGÍAS EN SALUD:** Cualquier insumo o intervención que pueda ser utilizada en la promoción de la salud, prevención, diagnóstico o tratamiento de enfermedades, rehabilitación o cuidados prolongados. Se incluyen los medicamentos, las vacunas, los dispositivos, los procedimientos médicos y quirúrgicos, así como los sistemas de organización e información que se utilizan para la atención a la salud.

**TELEMEDICINA:** Uso de las tecnologías de la información y las comunicaciones para proporcionar y apoyar la atención médica cuando la distancia separa a los participantes.

**TELESALUD:** Uso de las tecnologías de la información y las comunicaciones para el intercambio de información válida para hacer diagnósticos, prevención y tratamiento de enfermedades, incluye funciones de salud pública, vigilancia, promoción de la salud y formación continua del personal de salud, con el fin de mejorar la salud de las personas y de sus comunidades.

**PROGRAMA OPERATIVO ANUAL:** Es el principal instrumento para la ejecución anual del Programa para el Servicio Profesional de Carrera en la Administración Pública Federal.

**REPOSITORIO:** Lugar donde se guarda algo.

**VIII. ANEXOS**