

CONVOCATORIA A LA LICITACIÓN PÚBLICA NACIONAL QUE CONTIENE LAS BASES DE CONTRATACIÓN DE SERVICIOS RELACIONADOS CON LA OBRA PÚBLICA A PRECIOS UNITARIOS Y TIEMPO DETERMINADO, POR EL MECANISMO DE EVALUACIÓN BINARIO

DATOS GENERALES

1. **CONVOCANTE:** SECRETARÍA DE COMUNICACIONES Y TRANSPORTES
DIRECCIÓN GENERAL DE PUERTOS

México, D.F., 28 de mayo del 2015.

2. **CONVOCATORIA A LA LICITACIÓN PÚBLICA NACIONAL No. LO-009000986-N21-2015**, su obtención será gratuita.
3. **OBJETO DEL PROCEDIMIENTO DE CONTRATACIÓN:** “SUPERVISIÓN DE LA PAVIMENTACIÓN EN VIADUCTO Y ÁREAS DE OPERACIÓN Y RED DE SUMINISTRO DE AGUA POTABLE EN SEYBAPLAYA, CAMPECHE.”
4. **DESCRIPCIÓN DEL SERVICIO**

Los servicios consisten en la supervisión de lo siguientes trabajos:

Sobre el viaducto de enrocamiento se contempla el suministro de agua potable, a lo largo de todo el rompeolas-espigón con derivaciones para cada una de las plataformas donde se abastecerán a los lotes de las mismas y la preparación para el avituallamiento de las embarcaciones.

En la primera etapa consistirá en alimentar mediante una Red de Distribución de agua potable al Polígono 1 (Área de Tierra), Polígono 2 y Polígono 8. Asimismo, se efectuará la pavimentación con asfalto de la corona del rompeolas, desde el Km 0+000 al Km 3+700, así como la parte central del polígono No. 8, en una longitud aproximada de 200 m.

FECHA DE PUBLICACIÓN EN COMPRANET	FECHA JUNTA DE ACLARACIONES	FECHA VISITA DE OBRA	FECHA PRESENTACIÓN Y APERTURA DE PROPOSICIONES
28/MAY/2015	03/JUN/2015	02/JUN/2015	16/JUN/2015

5. La información necesaria para que los licitantes integren sus propuestas técnica y económica, que no está en el Sistema CompraNet, estará a disposición de los interesados en las oficinas de LA CONVOCANTE en Adolfo López Mateos No. 1990, piso 7, Col. Tlacopac, C.P. 01049, Delegación Álvaro Obregón, México, D.F., a partir de la publicación de la convocatoria en el Sistema COMPRANET, y hasta el sexto día previo al de la presentación y apertura de proposiciones, y es la siguiente: “NO APLICA PARA ESTA LICITACIÓN”

INSTRUCTIVO PARA LA PRESENTACIÓN DE LA PROPOSICIÓN

INSTRUCTIVO PARA LA PRESENTACIÓN DE LA PROPOSICIÓN

La presentación de proposiciones por parte de **LOS LICITANTES** debe ser completa, uniforme y ordenada, debiendo utilizar los formatos e instructivos elaborados y proporcionados por **LA CONVOCANTE**. En caso de que **EL LICITANTE** presente otros formatos, éstos deberán cumplir con cada uno de los elementos requeridos por **LA CONVOCANTE**.

Cada uno de los documentos que integren la proposición y aquéllos distintos a ésta, deberán estar foliados en todas y cada una de las hojas que los integren. Al efecto, se deberán numerar de manera individual las propuestas técnica y económica, así como el resto de los documentos que entregue **EL LICITANTE**.

La proposición deberá ser firmada autógrafamente por la persona facultada para ello cuando menos en la última hoja de cada uno de los documentos que forman parte de la misma. Será causal de descalificación si no se firma autógrafamente el **Documento 01 "Carta de proposición"**, el **Documento PE 02 "Catálogo de conceptos de trabajo y monto total de la proposición"** y los programas solicitados, mismos que deberán ser firmados en cada hoja.

La documentación que deberá ser firmada por EL LICITANTE en cada hoja es la siguiente:

Documento 01 "Carta de proposición", **Documento PE 02 "Catálogo de conceptos de trabajo y monto total de la proposición"**, **Documento PE 11 "Programa mensual de ejecución general de los trabajos y de erogaciones, calendarizado y cuantificado"** y **Documento PE 12 "Programa mensual de erogaciones a costo directo calendarizados y cuantificados de: a) Mano de obra, b) Maquinaria y equipo de construcción, c) Materiales y equipo de instalación permanente y d) De utilización del personal profesional técnico, administrativo y de servicio encargado de la dirección, supervisión y administración de los trabajos"**. **EL LICITANTE** a quien se le haya adjudicado el contrato, previo a su formalización, deberá firmar la totalidad de la documentación que integre su proposición

Las propuestas Técnicas y Económicas deberán entregarse en un (1) solo sobre completamente cerrado claramente identificado en su parte exterior e interior. Cada documento en original deberá integrarse en un fólder, con el separador (anexo) que le corresponda a cada uno, pegando o engrapando el separador al frente del fólder, lo anterior para la mejor conducción del procedimiento del acto de presentación y apertura de proposiciones. La **PROPOSICIÓN** deberá, contener los documentos que, enseguida se mencionan:

DOCUMENTACIÓN DISTINTA A LA PROPOSICIÓN

- DOCUMENTO DD 01** RELACIÓN CUANTITATIVA DE LA DOCUMENTACIÓN QUE PRESENTA EN SU PROPOSICIÓN
- DOCUMENTO DD 02** ESCRITO EN EL QUE MANIFIESTE QUE ES DE NACIONALIDAD MEXICANA
- DOCUMENTO DD 03** ESCRITO ARTÍCULOS 51 Y 78 DE LA LEY
- DOCUMENTO DD 04** DECLARACIÓN DE INTEGRIDAD
- DOCUMENTO DD 05** ESCRITO EN EL QUE MANIFIESTE EL DOMICILIO
- DOCUMENTO DD 06** ESCRITO DEL REPRESENTANTE LEGAL
- DOCUMENTO DD 07** ESCRITO MEDIANTE EL CUAL EL LICITANTE SEÑALE EXPRESAMENTE LA DOCUMENTACIÓN DE NATURALEZA CONFIDENCIAL QUE ENTREGA EN SU PROPOSICIÓN
- DOCUMENTO DD 08** CONVENIO PRIVADO DE PARTICIPACIÓN CONJUNTA (En su caso)
- DOCUMENTO DD 09** ENCUESTA DE TRANSPARENCIA

DOCUMENTOS PROPORCIONADOS POR LA CONVOCANTE Y QUE DEVOLVERÁ EL LICITANTE FIRMADOS EN TODAS SUS HOJAS

- DOCUMENTO DF 01** BASES DE CONTRATACIÓN DE SERVICIOS RELACIONADOS CON LA OBRA PÚBLICA A PRECIOS UNITARIOS Y TIEMPO DETERMINADO, POR EL MECANISMO DE EVALUACIÓN BINARIO ,
- DOCUMENTO DF 02** CATÁLOGO DE CONCEPTOS.
- DOCUMENTO DF 03** TERMINOS DE REFERENCIA Y ESPECIFICACIONES PARTICULARES
- DOCUMENTO DF 04** MODELO DE CONTRATO DE SERVICIOS RELACIONADOS CON LA OBRA PÚBLICA A PRECIOS UNITARIOS Y TIEMPO DETERMINADO
- DOCUMENTO DF 05** PROYECTO

INSTRUCTIVO PARA LA PRESENTACIÓN DE LA PROPOSICIÓN

PROPOSICIÓN TÉCNICA

- DOCUMENTO PT 01** DECLARACIONES Y MANIFESTACIONES
- DOCUMENTO PT 02** METODOLOGÍA DE TRABAJO PROPUESTA PARA LA REALIZACIÓN DE LOS SERVICIOS
- DOCUMENTO PT 03** RELACIÓN DE LOS PROFESIONALES TÉCNICOS AL SERVICIO DEL LICITANTE Y SU CURRÍCULO Y ORGANIGRAMA PROPUESTO PARA EL DESARROLLO DE LOS SERVICIOS
- DOCUMENTO PT 04** RELACION DE LOS CONTRATOS DE SERVICIOS QUE HAYA REALIZADO Y QUE GUARDEN SIMILITUD CON LOS QUE SE LICITAN
- DOCUMENTO PT 05** ACREDITACION DE CAPACIDAD FINANCIERA
- DOCUMENTO PT 06** RELACION DE LOS BIENES Y EQUIPOS CIENTÍFICOS E INFORMÁTICOS
- DOCUMENTO PT 07** DOCUMENTOS QUE ACREDITEN EL HISTORIAL DE CUMPLIMIENTO SATISFACTORIO DE CONTRATOS SIMILARES AL LICITADO, SUSCRITOS CON DEPENDENCIAS O ENTIDADES

PROPOSICIÓN ECONÓMICA

- DOCUMENTO PE 01** CARTA DE PROPOSICIÓN
- DOCUMENTO PE 02** CATÁLOGO DE CONCEPTOS DE TRABAJO Y MONTO TOTAL DE LA PROPOSICIÓN
- DOCUMENTO PE 03** ANÁLISIS DETALLADO DEL TOTAL DE LOS PRECIOS UNITARIOS DE LOS CONCEPTOS DE TRABAJO, INCLUYENDO SUS ANÁLISIS DE BASICOS Y/O AUXILIARES.
- DOCUMENTO PE 04** LISTADO DE INSUMOS QUE INTERVIENEN EN LA INTEGRACIÓN DE LA PROPOSICIÓN
- DOCUMENTO PE 05** ANÁLISIS, CÁLCULO E INTEGRACIÓN DEL FACTOR DEL SALARIO REAL CONFORME A LOS ARTÍCULOS 191 y 192 DEL REGLAMENTO Y TABULADOR DE SALARIOS BASE DE MANO DE OBRA POR JORNADA DE TRABAJO E INTEGRACIÓN DE LOS SALARIOS
- DOCUMENTO PE 06** ANÁLISIS, CALCULO E INTEGRACIÓN DE LOS COSTOS HORARIOS DE LA MAQUINARIA Y EQUIPO QUE SE EMPLEARAN EN LOS SERVICIOS
- DOCUMENTO PE 07** ANÁLISIS, CALCULO E INTEGRACIÓN DE COSTOS INDIRECTOS
- DOCUMENTO PE 08** ANÁLISIS, CALCULO E INTEGRACIÓN DE COSTO POR FINANCIAMIENTO
- DOCUMENTO PE 09** UTILIDAD PROPUESTA POR EL LICITANTE.
- DOCUMENTO PE 10** RELACIÓN DE COSTOS UNITARIOS DE LOS MATERIALES A UTILIZARSE EN LOS SERVICIOS.
- DOCUMENTO PE 11** PROGRAMA MENSUAL DE EJECUCIÓN GENERAL DE LOS TRABAJOS Y DE EROGACIONES, CALENDARIZADO Y CUANTIFICADO
- DOCUMENTO PE 12** PROGRAMA MENSUAL DE EROGACIONES A COSTO DIRECTO CALENDARIZADOS Y CUANTIFICADOS DE:
- a) PERSONAL QUE SE EMPLEARÁ PARA REALIZAR LOS SERVICIOS
 - b) MAQUINARIA Y EQUIPO REQUERIDO
 - c) MATERIALES
 - d) UTILIZACIÓN DEL PERSONAL PROFESIONAL TÉCNICO, ADMINISTRATIVO Y DE SERVICIO ENCARGADO DE LA DIRECCIÓN, SUPERVISIÓN Y ADMINISTRACIÓN DE LOS SERVICIOS.

**SECRETARIA DE COMUNICACIONES Y TRANSPORTES
COORDINACIÓN GENERAL DE PUERTOS Y MARINA MERCANTE
DIRECCIÓN GENERAL DE PUERTOS
DIRECCIÓN DE OBRAS MARÍTIMAS Y DRAGADO**

**SERVICIOS RELACIONADOS CON LA OBRA PÚBLICA A PRECIOS UNITARIOS Y TIEMPO DETERMINADO
CONVOCATORIA A LA LICITACIÓN PÚBLICA NACIONAL No. LO-009000986-N21-2015**

**“SUPERVISIÓN DE LA PAVIMENTACIÓN EN VIADUCTO Y ÁREAS DE OPERACIÓN Y RED DE SUMINISTRO DE AGUA
POTABLE EN SEYBAPLAYA, CAMPECHE.”**

DOCUMENTACIÓN DISTINTA LA PROPOSICIÓN

**SECRETARIA DE COMUNICACIONES Y TRANSPORTES
COORDINACIÓN GENERAL DE PUERTOS Y MARINA MERCANTE
DIRECCIÓN GENERAL DE PUERTOS
DIRECCIÓN DE OBRAS MARÍTIMAS Y DRAGADO**

**SERVICIOS RELACIONADOS CON LA OBRA PÚBLICA A PRECIOS UNITARIOS Y TIEMPO DETERMINADO
CONVOCATORIA A LA LICITACIÓN PÚBLICA NACIONAL No. LO-009000986-N21-2015**

**“SUPERVISIÓN DE LA PAVIMENTACIÓN EN VIADUCTO Y ÁREAS DE OPERACIÓN Y RED DE SUMINISTRO DE AGUA
POTABLE EN SEYBAPLAYA, CAMPECHE.”**

DOCUMENTO DD 01

**RELACIÓN CUANTITATIVA DE LA
DOCUMENTACIÓN QUE PRESENTA EN SU
PROPOSICIÓN**

**SERVICIOS RELACIONADOS CON LA OBRA PÚBLICA A PRECIOS UNITARIOS Y TIEMPO DETERMINADO
CONVOCATORIA A LA LICITACIÓN PÚBLICA NACIONAL No. LO-009000986-N21-2015
"SUPERVISIÓN DE LA PAVIMENTACIÓN EN VIADUCTO Y ÁREAS DE OPERACIÓN Y RED DE SUMINISTRO DE AGUA POTABLE EN SEYBAPLAYA,
CAMPECHE."**

DOCUMENTACIÓN DISTINTA LA PROPOSICIÓN

(EN HOJA MEMBRETADA DE LA EMPRESA)

DOCUMENTO DD 01

México, D.F. _____ de _____ del 20__

DIRECTOR GENERAL DE PUERTOS
Presente.

De conformidad con lo dispuesto en **LA CONVOCATORIA** a la Licitación Pública Nacional No. _____, para la contratación de:
_____.

Manifiesto **bajo protesta de decir verdad**, que la relación cuantitativa de la documentación que se presenta en nuestra proposición es la siguiente:

DOCUMENTACIÓN DISTINTA A LA PROPOSICIÓN

No. DOCUMENTO	NOMBRE	Total de hojas	
		Inicia en la hoja No.	Termina en la hoja No.
DD 01	Relación cuantitativa de la documentación que presenta en su proposición.		
DD 02	Escrito en el que manifieste que es de nacionalidad mexicana		
DD 03	Escrito artículos 51 y 78 de la ley		
DD 04	Declaración de integridad		
DD 05	Escrito en el que manifieste el domicilio		
DD 06	Escrito del representante legal		
DD 07	Escrito mediante el cual el licitante señale expresamente la documentación de naturaleza confidencial que entrega en su proposición		
DD 08	Convenio privado de participación conjunta (En su caso)		
DD 09	Encuesta de transparencia		

DOCUMENTOS PROPORCIONADOS POR LA CONVOCANTE Y QUE DEVOLVERÁ EL LICITANTE FIRMADOS EN TODAS SUS HOJAS

No. DOCUMENTO	NOMBRE	Total de hojas	
		Inicia en la hoja No.	Termina en la hoja No.
DF 01	Bases de contratación de servicios relacionados con la obra pública a precios unitarios y tiempo determinado, por el mecanismo de evaluación binario		
DF 02	Catálogo de conceptos de trabajo		
DF 03	Términos de referencia y especificaciones particulares		
DF 04	Modelo de contrato de servicios relacionados con la obra pública a precios unitarios y tiempo determinado		
DF 05	Proyecto		

PROPUESTA TÉCNICA

No. DOCUMENTO	NOMBRE	Total de hojas	
		Inicia en la hoja No.	Termina en la hoja No.
PT 01	Declaraciones y manifestaciones		
PT 02	Metodología de trabajo propuesta para la realización de los servicios		
PT 03	Relación de los profesionales técnicos al servicio del licitante y su currículo y organigrama propuesto para el desarrollo de los servicios		
PT 04	Relación de los contratos de servicios que haya realizado y que guarden similitud con los que se licitan		
PT 05	Acreditación de capacidad financiera		
PT 06	Relación de los bienes y equipos científicos e informáticos		
PT 07	Documentos que acrediten el historial de cumplimiento satisfactorio de contratos similares al licitado , suscritos con dependencias o entidades		

**SERVICIOS RELACIONADOS CON LA OBRA PÚBLICA A PRECIOS UNITARIOS Y TIEMPO DETERMINADO
 CONVOCATORIA A LA LICITACIÓN PÚBLICA NACIONAL No. LO-009000986-N21-2015
 “SUPERVISIÓN DE LA PAVIMENTACIÓN EN VIADUCTO Y ÁREAS DE OPERACIÓN Y RED DE SUMINISTRO DE AGUA POTABLE EN SEYBAPLAYA,
 CAMPECHE.”**

DOCUMENTACIÓN DISTINTA LA PROPOSICIÓN

PROPUESTA ECONÓMICA

No. DOCUMENTO	NOMBRE	Total de hojas	
		Inicia en la hoja N	Termina en la hoja No.
PE 01	Carta de proposición		
PE 02	Catálogo de conceptos de trabajo y monto total de la proposición		
PE 03	Análisis detallado del total de los precios unitarios de los conceptos de trabajo, incluyendo sus análisis de básicos y/o auxiliares		
PE 04	Listado de insumos que intervienen en la integración de la proposición		
PE 05	Análisis, cálculo e integración del factor del salario real conforme a los artículos 191 y 192 del Reglamento y tabulador de salarios base de mano de obra por jornada de trabajo e integración de los salarios		
PE 06	Análisis, calculo e integración de los costos horarios de la maquinaria y equipo que se emplearan en los servicios		
PE 07	Análisis, calculo e integración de costos indirectos		
PE 08	Análisis, calculo e integración de costo por financiamiento		
PE 09	Utilidad propuesta por el licitante		
PE 10	Relación de costos unitarios de los materiales a utilizarse en los servicios		
PE 11	Programa mensual de ejecución general de los trabajos y de erogaciones, calendarizado y cuantificado		
PE 12	Programa mensual de erogaciones a costo directo calendarizados y cuantificados de::		
	a) Personal que se empleará para realizar los servicios		
	b) Maquinaria y equipo requerido		
	c) Materiales		
	d) Utilización del personal profesional técnico, administrativo y de servicio encargado de la dirección, supervisión y administración de los servicios.		

ATENTAMENTE

**NOMBRE Y CARGO DEL REPRESENTANTE QUE FIRMA
 NOMBRE DE LA EMPRESA**

EL LICITANTE DEBERÁ ANEXAR EN ESTE DOCUMENTO UN CD QUE CONTenga LOS ARCHIVOS ELECTRÓNICOS DE SU PROPUESTA TÉCNICA Y ECONÓMICA, EN WORD Y/O EXCEL SEGÚN SEA EL CASO.

**SECRETARIA DE COMUNICACIONES Y TRANSPORTES
COORDINACIÓN GENERAL DE PUERTOS Y MARINA MERCANTE
DIRECCIÓN GENERAL DE PUERTOS
DIRECCIÓN DE OBRAS MARÍTIMAS Y DRAGADO**

**SERVICIOS RELACIONADOS CON LA OBRA PÚBLICA A PRECIOS UNITARIOS Y TIEMPO DETERMINADO
CONVOCATORIA A LA LICITACIÓN PÚBLICA NACIONAL No. LO-009000986-N21-2015**

**“SUPERVISIÓN DE LA PAVIMENTACIÓN EN VIADUCTO Y ÁREAS DE OPERACIÓN Y RED DE SUMINISTRO DE AGUA
POTABLE EN SEYBAPLAYA, CAMPECHE.”**

DOCUMENTO DD 02

**ESCRITO EN EL QUE MANIFIESTE QUE ES
DE NACIONALIDAD MEXICANA**

SERVICIOS RELACIONADOS CON LA OBRA PÚBLICA A PRECIOS UNITARIOS Y TIEMPO DETERMINADO
CONVOCATORIA A LA LICITACIÓN PÚBLICA NACIONAL No. LO-009000986-N21-2015
"SUPERVISIÓN DE LA PAVIMENTACIÓN EN VIADUCTO Y ÁREAS DE OPERACIÓN Y RED DE SUMINISTRO DE AGUA POTABLE EN SEYBAPLAYA,
CAMPECHE."

DOCUMENTACIÓN DISTINTA LA PROPOSICIÓN

DOCUMENTO DD 02

(EN HOJA MEMBRETADA DE LA EMPRESA)

México, D.F. _____ de _____ del 20__

DIRECTOR GENERAL DE PUERTOS

Presente.

De conformidad con lo dispuesto en el primer párrafo del artículo 36 del Reglamento de la Ley de Obras Públicas y Servicios Relacionados con las Mismas y en LA CONVOCATORIA a la Licitación Pública Nacional No. _____, para la contratación de: _____,

Manifestamos **bajo protesta de decir verdad**, que EL LICITANTE es de nacionalidad mexicana.

ATENTAMENTE

NOMBRE Y CARGO DEL REPRESENTANTE QUE FIRMA
NOMBRE DE LA EMPRESA

**SECRETARIA DE COMUNICACIONES Y TRANSPORTES
COORDINACIÓN GENERAL DE PUERTOS Y MARINA MERCANTE
DIRECCIÓN GENERAL DE PUERTOS
DIRECCIÓN DE OBRAS MARÍTIMAS Y DRAGADO**

**SERVICIOS RELACIONADOS CON LA OBRA PÚBLICA A PRECIOS UNITARIOS Y TIEMPO DETERMINADO
CONVOCATORIA A LA LICITACIÓN PÚBLICA NACIONAL No. LO-009000986-N21-2015**

**“SUPERVISIÓN DE LA PAVIMENTACIÓN EN VIADUCTO Y ÁREAS DE OPERACIÓN Y RED DE SUMINISTRO DE AGUA
POTABLE EN SEYBAPLAYA, CAMPECHE.”**

DOCUMENTO DD 03

ESCRITO ARTÍCULOS 51 Y 78 DE LA LEY

(EN HOJA MEMBRETADA DE LA EMPRESA)

México, D.F. _____ de _____ del 20__

DIRECTOR GENERAL DE PUERTOS

Presente.

De conformidad con lo dispuesto en el artículo 61, fracción IX, inciso a), del Reglamento de la Ley de Obras Públicas y Servicios Relacionados con las Mismas y en LA CONVOCATORIA a la Licitación Pública Nacional No. _____, para la contratación de: _____,

Manifiestamos **bajo protesta de decir verdad**, que no nos encontramos en alguno de los supuestos que establecen los **artículos 51 y 78 de la Ley de Obras Públicas y Servicios Relacionados con las Mismas**.

ATENTAMENTE

NOMBRE Y CARGO DEL REPRESENTANTE QUE FIRMA
NOMBRE DE LA EMPRESA

**SECRETARIA DE COMUNICACIONES Y TRANSPORTES
COORDINACIÓN GENERAL DE PUERTOS Y MARINA MERCANTE
DIRECCIÓN GENERAL DE PUERTOS
DIRECCIÓN DE OBRAS MARÍTIMAS Y DRAGADO**

**SERVICIOS RELACIONADOS CON LA OBRA PÚBLICA A PRECIOS UNITARIOS Y TIEMPO DETERMINADO
CONVOCATORIA A LA LICITACIÓN PÚBLICA NACIONAL No. LO-009000986-N21-2015**

**“SUPERVISIÓN DE LA PAVIMENTACIÓN EN VIADUCTO Y ÁREAS DE OPERACIÓN Y RED DE SUMINISTRO DE AGUA
POTABLE EN SEYBAPLAYA, CAMPECHE.”**

DOCUMENTO DD 04

DECLARACIÓN DE INTEGRIDAD

DOCUMENTACIÓN DISTINTA LA PROPOSICIÓN

DOCUMENTO DD 04

(EN HOJA MEMBRETADA DE LA EMPRESA)

México, D.F. _____ de _____ del 20__

DIRECTOR GENERAL DE PUERTOS

Presente.

De conformidad con lo dispuesto en la fracción IX, artículo 61 del Reglamento de la Ley de Obras Públicas y Servicios Relacionados con las Mismas y en LA CONVOCATORIA a la Licitación Pública Nacional No. _____, para la contratación de:

Declaramos **bajo protesta de decir verdad**, que por ningún motivo nuestra empresa, ni a través de interpósita persona, adoptaremos conductas para que los servidores públicos de LA CONVOCANTE, induzcan o alteren las evaluaciones de las proposiciones, el resultado del procedimiento de contratación y cualquier otro aspecto que nos otorgue condiciones más ventajosas, con relación a los demás participantes.

ATENTAMENTE

NOMBRE Y CARGO DEL REPRESENTANTE QUE FIRMA
NOMBRE DE LA EMPRESA

**SECRETARIA DE COMUNICACIONES Y TRANSPORTES
COORDINACIÓN GENERAL DE PUERTOS Y MARINA MERCANTE
DIRECCIÓN GENERAL DE PUERTOS
DIRECCIÓN DE OBRAS MARÍTIMAS Y DRAGADO**

**SERVICIOS RELACIONADOS CON LA OBRA PÚBLICA A PRECIOS UNITARIOS Y TIEMPO DETERMINADO
CONVOCATORIA A LA LICITACIÓN PÚBLICA NACIONAL No. LO-009000986-N21-2015**

**“SUPERVISIÓN DE LA PAVIMENTACIÓN EN VIADUCTO Y ÁREAS DE OPERACIÓN Y RED DE SUMINISTRO DE AGUA
POTABLE EN SEYBAPLAYA, CAMPECHE.”**

DOCUMENTO DD 05

**ESCRITO EN EL QUE MANIFIESTE EL
DOMICILIO**

SERVICIOS RELACIONADOS CON LA OBRA PÚBLICA A PRECIOS UNITARIOS Y TIEMPO DETERMINADO
CONVOCATORIA A LA LICITACIÓN PÚBLICA NACIONAL No. LO-009000986-N21-2015
"SUPERVISIÓN DE LA PAVIMENTACIÓN EN VIADUCTO Y ÁREAS DE OPERACIÓN Y RED DE SUMINISTRO DE AGUA POTABLE EN SEYBAPLAYA,
CAMPECHE."

DOCUMENTACIÓN DISTINTA LA PROPOSICIÓN

DOCUMENTO DD 05

(EN HOJA MEMBRETADA DE LA EMPRESA)

México, D.F. _____ de _____ del 20__

DIRECTOR GENERAL DE PUERTOS
Presente.

De conformidad con lo dispuesto en LA CONVOCATORIA a la Licitación Pública Nacional No. _____, para la contratación de: _____,

Declaramos **bajo protesta de decir verdad**, que el domicilio para oír y recibir todo tipo de notificaciones y documentos que deriven de los actos del procedimiento de contratación y, en su caso, del contrato respectivo, mismo que servirá para practicar las notificaciones aun las de carácter personal, las que surtirán todos sus efectos legales mientras no señale otro distinto es:

Calle y Número: _____
Ciudad: _____
Código Postal: _____
Teléfono y Fax: _____
Correo electrónico: _____

ATENTAMENTE

NOMBRE Y CARGO DEL REPRESENTANTE QUE FIRMA
NOMBRE DE LA EMPRESA

**SECRETARIA DE COMUNICACIONES Y TRANSPORTES
COORDINACIÓN GENERAL DE PUERTOS Y MARINA MERCANTE
DIRECCIÓN GENERAL DE PUERTOS
DIRECCIÓN DE OBRAS MARÍTIMAS Y DRAGADO**

**SERVICIOS RELACIONADOS CON LA OBRA PÚBLICA A PRECIOS UNITARIOS Y TIEMPO DETERMINADO
CONVOCATORIA A LA LICITACIÓN PÚBLICA NACIONAL No. LO-009000986-N21-2015**

**“SUPERVISIÓN DE LA PAVIMENTACIÓN EN VIADUCTO Y ÁREAS DE OPERACIÓN Y RED DE SUMINISTRO DE AGUA
POTABLE EN SEYBAPLAYA, CAMPECHE.”**

DOCUMENTO DD 06

ESCRITO DEL REPRESENTANTE LEGAL

SERVICIOS RELACIONADOS CON LA OBRA PÚBLICA A PRECIOS UNITARIOS Y TIEMPO DETERMINADO
CONVOCATORIA A LA LICITACIÓN PÚBLICA NACIONAL No. LO-009000986-N21-2015
"SUPERVISIÓN DE LA PAVIMENTACIÓN EN VIADUCTO Y ÁREAS DE OPERACIÓN Y RED DE SUMINISTRO DE AGUA POTABLE EN SEYBAPLAYA,
CAMPECHE."

DOCUMENTACIÓN DISTINTA LA PROPOSICIÓN

DOCUMENTO DD 06

(EN HOJA MEMBRETADA DE LA EMPRESA)

México, D.F. _____ de _____ del 20__

DIRECTOR GENERAL DE PUERTOS

Presente.

De conformidad con lo dispuesto en LA CONVOCATORIA a la Licitación Pública Nacional No. _____, para la contratación de: _____,

Declaro **bajo protesta de decir verdad**, que yo ____ (nombre del representante legal) _____, cuento con facultades suficientes para suscribir la propuesta en la presente licitación, a nombre y representación de la empresa ____ (Razón Social de la empresa) _____, de conformidad con el testimonio de la Escritura Pública No. _____, de fecha _____, protocolizada por el Notario Público No. _____, ____ (Nombre del Notario Público) _____ de ____ (Ciudad) _____

Así mismo, le informo que los datos de la empresa son los siguientes:

Registro Federal de Contribuyentes _____

Descripción del objeto social: _____

Relación de accionistas: _____

Número y fecha del Acta Constitutiva: _____

Notario Público ante quien se otorgó: _____

Reformas y modificaciones: _____

Notario Público ante quien se otorgó: _____

Anexo identificación oficial vigente.

ATENTAMENTE

NOMBRE Y CARGO DEL REPRESENTANTE QUE FIRMA
NOMBRE DE LA EMPRESA

**SECRETARIA DE COMUNICACIONES Y TRANSPORTES
COORDINACIÓN GENERAL DE PUERTOS Y MARINA MERCANTE
DIRECCIÓN GENERAL DE PUERTOS
DIRECCIÓN DE OBRAS MARÍTIMAS Y DRAGADO**

**SERVICIOS RELACIONADOS CON LA OBRA PÚBLICA A PRECIOS UNITARIOS Y TIEMPO DETERMINADO
CONVOCATORIA A LA LICITACIÓN PÚBLICA NACIONAL No. LO-009000986-N21-2015**

**“SUPERVISIÓN DE LA PAVIMENTACIÓN EN VIADUCTO Y ÁREAS DE OPERACIÓN Y RED DE SUMINISTRO DE AGUA
POTABLE EN SEYBAPLAYA, CAMPECHE.”**

DOCUMENTO DD 07

**ESCRITO MEDIANTE EL CUAL EL
LICITANTE SEÑALE EXPRESAMENTE LA
DOCUMENTACIÓN DE NATURALEZA
CONFIDENCIAL QUE ENTREGA EN SU
PROPOSICIÓN**

SERVICIOS RELACIONADOS CON LA OBRA PÚBLICA A PRECIOS UNITARIOS Y TIEMPO DETERMINADO
CONVOCATORIA A LA LICITACIÓN PÚBLICA NACIONAL No. LO-009000986-N21-2015
"SUPERVISIÓN DE LA PAVIMENTACIÓN EN VIADUCTO Y ÁREAS DE OPERACIÓN Y RED DE SUMINISTRO DE AGUA POTABLE EN SEYBAPLAYA,
CAMPECHE."

DOCUMENTACIÓN DISTINTA LA PROPOSICIÓN

DOCUMENTO DD 07

(EN HOJA MEMBRETADA DE LA EMPRESA)

México, D.F. _____ de _____ del 20__

DIRECTOR GENERAL DE PUERTOS
Presente.

De conformidad con lo dispuesto en LA CONVOCATORIA a la Licitación Pública Nacional No. _____, para la contratación de: _____,

Me permito informarle que para los efectos de la Ley Federal de Transparencia y Acceso a la Información Pública Gubernamental, la siguiente documentación es de naturaleza confidencial: _____

(EN CASO DE QUE SE CONSIDERE QUE NINGUN DOCUMENTO DE LOS QUE SE ENTREGAN EN LA PROPOSICIÓN ES DE NATURALEZA CONFIDENCIAL DEBERA SEÑALARSE LA REDACCIÓN SIGUIENTE. DEJAR ÚNICAMENTE EL PÁRRAFO QUE CORRESPONDA)

Me permito informarle que **ninguno de los documentos que se entregan en nuestra proposición es de naturaleza confidencial para los efectos de** Ley Federal de Transparencia y Acceso a la Información Pública Gubernamental.

ATENTAMENTE

NOMBRE Y CARGO DEL REPRESENTANTE QUE FIRMA
NOMBRE DE LA EMPRESA

**SECRETARIA DE COMUNICACIONES Y TRANSPORTES
COORDINACIÓN GENERAL DE PUERTOS Y MARINA MERCANTE
DIRECCIÓN GENERAL DE PUERTOS
DIRECCIÓN DE OBRAS MARÍTIMAS Y DRAGADO**

**SERVICIOS RELACIONADOS CON LA OBRA PÚBLICA A PRECIOS UNITARIOS Y TIEMPO DETERMINADO
CONVOCATORIA A LA LICITACIÓN PÚBLICA NACIONAL No. LO-009000986-N21-2015**

**“SUPERVISIÓN DE LA PAVIMENTACIÓN EN VIADUCTO Y ÁREAS DE OPERACIÓN Y RED DE SUMINISTRO DE AGUA
POTABLE EN SEYBAPLAYA, CAMPECHE.”**

DOCUMENTO DD 08

**CONVENIO PRIVADO DE PARTICIPACIÓN
CONJUNTA (En su caso)**

**SECRETARIA DE COMUNICACIONES Y TRANSPORTES
COORDINACIÓN GENERAL DE PUERTOS Y MARINA MERCANTE
DIRECCIÓN GENERAL DE PUERTOS
DIRECCIÓN DE OBRAS MARÍTIMAS Y DRAGADO**

**SERVICIOS RELACIONADOS CON LA OBRA PÚBLICA A PRECIOS UNITARIOS Y TIEMPO DETERMINADO
CONVOCATORIA A LA LICITACIÓN PÚBLICA NACIONAL No. LO-009000986-N21-2015**

**“SUPERVISIÓN DE LA PAVIMENTACIÓN EN VIADUCTO Y ÁREAS DE OPERACIÓN Y RED DE SUMINISTRO DE
AGUA POTABLE EN SEYBAPLAYA, CAMPECHE.”**

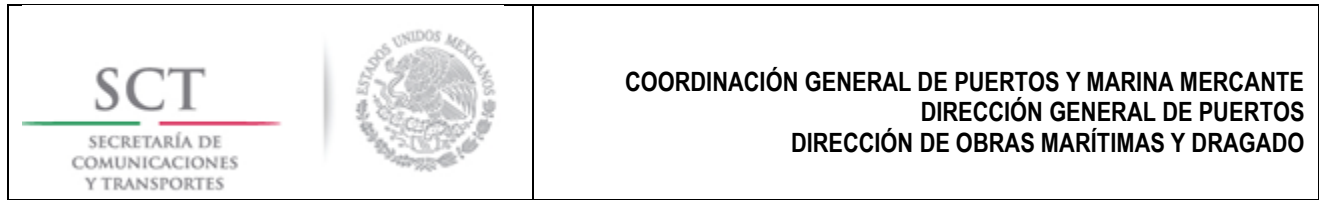
DOCUMENTO DD 09

ENCUESTA DE TRANSPARENCIA

SERVICIOS RELACIONADOS CON LA OBRA PÚBLICA A PRECIOS UNITARIOS Y TIEMPO DETERMINADO
 CONVOCATORIA A LA LICITACIÓN PÚBLICA NACIONAL No. LO-009000986-N21-2015
 “SUPERVISIÓN DE LA PAVIMENTACIÓN EN VIADUCTO Y ÁREAS DE OPERACIÓN Y RED DE SUMINISTRO DE AGUA POTABLE EN SEYBAPLAYA,
 CAMPECHE.”

DOCUMENTACIÓN DISTINTA LA PROPOSICIÓN

DOCUMENTO DD 09



De conformidad con lo dispuesto en la Convocatoria a la Licitación Pública Nacional No. _____, para la contratación de: _____, entrego la ENCUESTA DE TRANSPARENCIA debidamente requisitada.

INSTRUCCIONES: FAVOR DE CALIFICAR LOS SUPUESTOS PLANTEADOS EN ESTA ENCUESTA CON UNA “X”, SEGÚN CONSIDERE.

FACTOR	EVENTO	SUPUESTOS	CALIFICACION			
			TOTALMENTE DE ACUERDO	EN GENERAL DE ACUERDO	EN GENERAL EN DESACUERDO	TOTALMENTE EN DESACUERDO
1	JUNTA DE ACLARACIONES	El contenido de las bases es claro para la contratación de obra pública relacionados con la obra pública que se pretende realizar.				
2		Las preguntas técnicas efectuadas en el evento, se contestaron con claridad.				
6	PRESENTACIÓN DE PROPOSICIONES Y APERTURA DE OFERTAS	El evento se desarrolló con oportunidad, en razón de la cantidad de documentación que presentaron los licitantes.				
8	GENERALES	El acceso al inmueble fue expedito				
7		Todos los eventos dieron inicio en el tiempo establecido				
4		El trato que me dieron los servidores públicos de la institución durante la licitación, fue respetuosa y amable				
5		Volvería a participar en otra licitación que emita la institución				
3		El concurso se apegó a la normatividad aplicable.				

SERVICIOS RELACIONADOS CON LA OBRA PÚBLICA A PRECIOS UNITARIOS Y TIEMPO DETERMINADO
CONVOCATORIA A LA LICITACIÓN PÚBLICA NACIONAL No. LO-009000986-N21-2015
"SUPERVISIÓN DE LA PAVIMENTACIÓN EN VIADUCTO Y ÁREAS DE OPERACIÓN Y RED DE SUMINISTRO DE AGUA POTABLE EN SEYBAPLAYA,
CAMPECHE."

DOCUMENTACIÓN DISTINTA LA PROPOSICIÓN

SI USTED DESEA AGREGAR ALGÚN COMENTARIO RESPECTO AL CONCURSO, FAVOR DE ANOTARLO EN EL SIGUIENTE CUADRO

NOMBRE Y CARGO DEL REPRESENTANTE QUE FIRMA
NOMBRE DE LA EMPRESA

**SECRETARIA DE COMUNICACIONES Y TRANSPORTES
COORDINACIÓN GENERAL DE PUERTOS Y MARINA MERCANTE
DIRECCIÓN GENERAL DE PUERTOS
DIRECCIÓN DE OBRAS MARÍTIMAS Y DRAGADO**

**SERVICIOS RELACIONADOS CON LA OBRA PÚBLICA A PRECIOS UNITARIOS Y TIEMPO DETERMINADO
CONVOCATORIA A LA LICITACIÓN PÚBLICA NACIONAL No. LO-009000986-N21-2015**

**“SUPERVISIÓN DE LA PAVIMENTACIÓN EN VIADUCTO Y ÁREAS DE OPERACIÓN Y RED DE SUMINISTRO DE AGUA
POTABLE EN SEYBAPLAYA, CAMPECHE.”**

**DOCUMENTOS PROPORCIONADOS POR LA CONVOCANTE Y QUE DEVOLVERÁ EL LICITANTE
FIRMADOS EN TODAS SUS HOJAS**

**SECRETARIA DE COMUNICACIONES Y TRANSPORTES
COORDINACIÓN GENERAL DE PUERTOS Y MARINA MERCANTE
DIRECCIÓN GENERAL DE PUERTOS
DIRECCIÓN DE OBRAS MARÍTIMAS Y DRAGADO**

**SERVICIOS RELACIONADOS CON LA OBRA PÚBLICA A PRECIOS UNITARIOS Y TIEMPO DETERMINADO
CONVOCATORIA A LA LICITACIÓN PÚBLICA NACIONAL No. LO-009000986-N21-2015**

**“SUPERVISIÓN DE LA PAVIMENTACIÓN EN VIADUCTO Y ÁREAS DE OPERACIÓN Y RED DE SUMINISTRO DE AGUA
POTABLE EN SEYBAPLAYA, CAMPECHE.”**

DOCUMENTO DF 01

**BASES DE CONTRATACIÓN DE SERVICIOS
RELACIONADOS CON LA OBRA PÚBLICA A
PRECIOS UNITARIOS Y TIEMPO
DETERMINADO, POR EL MECANISMO DE
EVALUACIÓN BINARIO**

BASES DE CONTRATACIÓN DE SERVICIOS RELACIONADOS CON LA OBRA PÚBLICA A PRECIOS UNITARIOS Y TIEMPO DETERMINADO
MECANISMO DE EVALUACIÓN BINARIO

BASES DE CONTRATACIÓN DE SERVICIOS RELACIONADOS CON LA OBRA PÚBLICA A PRECIOS UNITARIOS Y TIEMPO DETERMINADO, POR EL MECANISMO DE EVALUACIÓN BINARIO A LAS QUE SE SUJETARÁ LA LICITACIÓN PÚBLICA NACIONAL No. LO-009000986-N21-2015 RELATIVA A LA “SUPERVISIÓN DE LA PAVIMENTACIÓN EN VIADUCTO Y ÁREAS DE OPERACIÓN Y RED DE SUMINISTRO DE AGUA POTABLE EN SEYBAPLAYA, CAMPECHE.”

Se entenderá por:

LA LEY.- La Ley de Obras Públicas y Servicios Relacionados con las Mismas.

EL REGLAMENTO.- El Reglamento de la Ley de Obras Públicas y Servicios Relacionados con las Mismas.

LA SECRETARÍA.- La Secretaría de Hacienda y Crédito Público.

LA CONVOCATORIA.- Documento en el que se establecen las bases en que se desarrollará el procedimiento de contratación y que describe los requisitos de participación.

LA LICITACIÓN.- Procedimiento de contratación para la adjudicación de las obras públicas y los servicios relacionados con las mismas.

EL LICITANTE.- La persona que participe en cualquier procedimiento de licitación pública, o bien de invitación a cuando menos tres personas.

LA CONVOCANTE.- La Unidad administrativa responsable de llevar a cabo el procedimiento de contratación.

EL CONTRATISTA.- La persona que celebre contratos de obras públicas o servicios relacionados con las mismas.

LA DEPENDENCIA.- La Secretaría de Comunicaciones y Transportes.

COMPRANET.- Sistema electrónico de información pública gubernamental sobre obras públicas y servicios relacionados con las mismas, a cargo de la Secretaría de la Función Pública, **en adelante SFP**. Dicho Sistema es de consulta gratuita y constituye un medio por el cual se desarrolla el procedimiento de contratación.

PROYECTO ARQUITECTÓNICO.- El que define la forma, estilo, distribución y el diseño funcional de una obra.

PROYECTO EJECUTIVO.- El conjunto de planos y documentos que conforman los proyectos arquitectónicos y de ingeniería de una obra, el catálogo de conceptos, así como las descripciones e información suficientes para que esta se pueda llevar a cabo.

PROYECTO DE INGENIERÍA.- El que comprende los planos constructivos, memorias de cálculo y descriptivas, especificaciones generales y particulares aplicables, así como plantas, alzados, secciones y detalle, que permitan llevar a cabo una obra civil, eléctrica, mecánica o de cualquier otra especialidad.

MIPYMES.- Las Micro, Pequeñas y Medianas Empresas de nacionalidad mexicana a que hace referencia la Ley para el Desarrollo de la Competitividad de la Micro, Pequeña y Mediana Empresa.

PRESUPUESTO AUTORIZADO.- El que **LA SECRETARÍA** comunica a **LA DEPENDENCIA** en el calendario de gasto correspondiente, en términos de la Ley Federal de Presupuesto y Responsabilidad Hacendaria.

SOBRE CERRADO: Cualquier medio que contenga la proposición de **EL LICITANTE**, cuyo contenido sólo puede ser conocido en el acto de presentación y apertura de proposiciones en términos de **LA LEY**.

EL SUPERINTENDENTE DE SUPERVISIÓN: El representante de **EL CONTRATISTA** ante **LA DEPENDENCIA** para cumplir con los términos y condiciones pactados en el contrato, en lo relacionado con la ejecución de los servicios.

DOCUMENTACIÓN DISTINTA A LA PROPOSICIÓN

PRIMERA.- En esta licitación solo se aceptará la participación de personas físicas o morales de nacionalidad mexicana.

EL LICITANTE deberá presentar los siguientes documentos:

DOCUMENTO DD 01 RELACIÓN CUANTITATIVA DE LA DOCUMENTACIÓN QUE PRESENTA EN SU PROPOSICIÓN

Deberá presentar la relación cuantitativa de la documentación que presenta en su proposición **(Se anexa formato)**.

Así mismo y con el propósito de agilizar la evaluación de las propuestas, EL LICITANTE deberá anexar en este documento un CD que contenga los archivos electrónicos de su propuesta técnica y económica, en Word y/o Excel según sea el caso.

DOCUMENTO DD 02 ESCRITO EN EL QUE MANIFIESTE QUE ES DE NACIONALIDAD MEXICANA

EL LICITANTE presentará escrito en el que manifieste, **bajo protesta de decir verdad**, que es de nacionalidad mexicana. **(Se anexa formato)**

DOCUMENTO DD 03 ESCRITO ARTÍCULOS 51 Y 78 DE LA LEY

EL LICITANTE presentará escrito mediante el cual declare **bajo protesta de decir verdad** que no se encuentra en alguno de los supuestos que establecen los artículos 51 y 78 de LA LEY. **(Se anexa formato)**

DOCUMENTO DD 04 DECLARACIÓN DE INTEGRIDAD

Declaración de integridad mediante la cual **manifieste bajo protesta de decir verdad**, que por sí mismo o a través de interpósita persona, se abstendrá de adoptar conductas para que los servidores públicos de **LA DEPENDENCIA** convocante, induzcan o alteren las evaluaciones de las proposiciones, el resultado del procedimiento de contratación y cualquier otro aspecto que les otorgue condiciones más ventajosas, con relación a los demás participantes. **(Se anexa formato)**

DOCUMENTO DD 05 ESCRITO EN EL QUE MANIFIESTE EL DOMICILIO

Escrito en el que manifieste el domicilio, donde éste recibirá toda clase de notificaciones que resulten, en su caso, de los contratos y convenios que celebren de conformidad con LA LEY y EL REGLAMENTO. Mientras no se señale un domicilio distinto en la forma establecida por LA CONVOCANTE, el manifestado se tendrá como domicilio convencional para practicar toda clase de notificaciones. **(Se anexa formato)**

Las notificaciones a **LOS LICITANTES** respecto de los actos del procedimiento de contratación se realizarán a través de COMPRANET.

Asimismo, en el caso de contar con correo electrónico, deberá proporcionar a **LA CONVOCANTE** dicha dirección.

DOCUMENTO DD 06 ESCRITO DEL REPRESENTANTE LEGAL

Escrito en el que su firmante manifieste, **bajo protesta de decir verdad**, que cuenta con facultades suficientes para comprometerse por sí o por su representada, mismo que contendrá lo siguiente: **(Se anexa formato)**

a) De **EL LICITANTE**:

Registro Federal de Contribuyentes; nombre y domicilio, así como, en su caso, los de su apoderado o representante. Tratándose de personas morales, además se señalará la descripción del objeto social de la empresa, identificando los datos de las escrituras públicas y, de haberlas, sus reformas y modificaciones, con las que se acredita la existencia legal de las personas morales, así como el nombre de los socios.

SERVICIOS RELACIONADOS CON LA OBRA PÚBLICA A PRECIOS UNITARIOS Y TIEMPO DETERMINADO
CONVOCATORIA A LA LICITACIÓN PÚBLICA NACIONAL No. LO-009000986-N21-2015
"SUPERVISIÓN DE LA PAVIMENTACIÓN EN VIADUCTO Y ÁREAS DE OPERACIÓN Y RED DE SUMINISTRO DE AGUA POTABLE EN SEYBAPLAYA,
CAMPECHE."

BASES DE CONTRATACIÓN DE SERVICIOS RELACIONADOS CON LA OBRA PÚBLICA A PRECIOS UNITARIOS Y TIEMPO DETERMINADO
MECANISMO DE EVALUACIÓN BINARIO

b) Del representante legal de **EL LICITANTE**:

Datos de las escrituras públicas en las que le fueron otorgadas las facultades de representación y su identificación oficial.

Previo a la firma del contrato, **EL LICITANTE** a quien se le haya adjudicado el mismo deberá presentar para su cotejo, original o copia certificada de los documentos siguientes:

a) Tratándose de persona moral:

1. Testimonio de la escritura pública en la que conste que fue constituida conforme a las leyes mexicanas y que tiene su domicilio en el territorio nacional.
2. Acta constitutiva de la empresa, sus reformas y modificaciones, debidamente inscritas en el Registro Público correspondiente.
3. Cédula de identificación fiscal.
4. Poderes notariales de los representantes legales para actos de administración (debidamente inscritos en el Registro Público correspondiente).
5. Identificación oficial de los representantes legales.
6. En su caso, convenio privado de las personas agrupadas.

b) Tratándose de persona física:

1. Copia certificada del acta de nacimiento o, en su caso, carta de naturalización respectiva, expedida por la autoridad competente, así como la documentación con la que acredite tener su domicilio legal en el territorio nacional.
2. Cédula de identificación fiscal.

Estos documentos servirán para constatar que la persona cumple con los requisitos legales necesarios.

Asimismo, conforme al procedimiento administrativo de pago de anticipos, estimaciones, ajustes de costos, etc., vía transferencia electrónica, deberá presentar fotocopia de: Registro Federal de Contribuyentes; constancia del domicilio fiscal; constancia de la institución financiera sobre la existencia de cuenta de cheques abierta a nombre del beneficiario, que incluya el número de cuenta con 11 posiciones, así como la Clave Bancaria Estandarizada (CLABE) con 18 posiciones.

DOCUMENTO DD 07 ESCRITO MEDIANTE EL CUAL EL LICITANTE SEÑALE EXPRESAMENTE LA DOCUMENTACIÓN DE NATURALEZA CONFIDENCIAL QUE ENTREGA EN SU PROPOSICIÓN

Escrito mediante el cual el licitante señale expresamente la documentación de naturaleza confidencial que entrega en su proposición, para los efectos de la Ley Federal de Transparencia y Acceso a la Información Pública Gubernamental. En caso de que la información entregada en su oferta no la considere confidencial, deberá señalarlo en este escrito, **cabe aclarar que su omisión no será motivo de desechamiento de la proposición.** (Se anexa formato).

DOCUMENTO DD 08 CONVENIO PRIVADO DE PARTICIPACIÓN CONJUNTA (En su caso)

Para los interesados que decidan agruparse para presentar una proposición, deberán acreditar en forma individual los requisitos señalados anteriormente, además de entregar una copia del convenio a que se refiere el artículo 47 de **EL REGLAMENTO**. La presentación de los documentos de los integrantes de la agrupación y la del convenio deberá hacerse por el representante común.

SERVICIOS RELACIONADOS CON LA OBRA PÚBLICA A PRECIOS UNITARIOS Y TIEMPO DETERMINADO
CONVOCATORIA A LA LICITACIÓN PÚBLICA NACIONAL No. LO-009000986-N21-2015
"SUPERVISIÓN DE LA PAVIMENTACIÓN EN VIADUCTO Y ÁREAS DE OPERACIÓN Y RED DE SUMINISTRO DE AGUA POTABLE EN SEYBAPLAYA,
CAMPECHE."

BASES DE CONTRATACIÓN DE SERVICIOS RELACIONADOS CON LA OBRA PÚBLICA A PRECIOS UNITARIOS Y TIEMPO DETERMINADO
MECANISMO DE EVALUACIÓN BINARIO

Para los casos en que dos o más interesados se agrupen para presentar una sola proposición, las personas que integran la agrupación deberán celebrar en los términos de la legislación aplicable el convenio de proposición conjunta, en el que se establecerán con precisión los aspectos siguientes:

- a) Nombre, domicilio y Registro Federal de Contribuyentes de las personas integrantes, señalado, en su caso, los datos de los instrumentos públicos con los que se acredita la existencia legal de las personas morales y, de haberlas, sus reformas y modificaciones así como el nombre de los socios que aparezcan en éstas.
- b) Nombre y domicilio de los representantes de cada una de las personas agrupadas señalando, en su caso, los datos de las escrituras públicas con las que acrediten las facultades de representación.
- c) Designación de un representante común, otorgándole poder amplio y suficiente para atender todo lo relacionado con la proposición y con el procedimiento de licitación pública.
- d) Descripción de las partes objeto del contrato que corresponderá cumplir a cada persona integrante, así como la manera en que se exigirá el cumplimiento de las obligaciones.
- e) Estipulación expresa de que cada uno de los firmantes quedará obligado junto con los demás integrantes en forma solidaria, para efectos del procedimiento de contratación y del contrato, en caso de que se les adjudique el mismo.

En el acto de presentación y apertura de proposiciones el representante común de la agrupación deberá señalar que la proposición se presenta en forma conjunta. El convenio a que hace referencia esta fracción se incluirá en los documentos de la proposición técnica.

En este supuesto la proposición deberá ser firmada autógrafamente por el representante común que para este acto haya sido designado por el grupo de personas, o bien, en caso de que sea enviada electrónicamente por los medios de identificación electrónica autorizados por LA SFP.

DOCUMENTO DD 09 ENCUESTA DE TRANSPARENCIA

El formato que se anexa, debidamente requisitado.

PROCESO DE LICITACIÓN

SEGUNDA.- La junta de aclaraciones se llevará a cabo el día 03 de junio del 2015 a las 13:00 horas, en la Sala de Usos Múltiples de la Convocante, frente a los checadores del personal, ubicada en Adolfo López Mateos No. 1990, Planta Baja, Col. Tlacopac, C.P. 01049, Delegación Álvaro Obregón, México, D.F. Se levantará el acta de la(s) junta(s) de aclaraciones la cual será firmada por **LOS LICITANTES** que hubieren asistido, sin que la falta de la firma de alguno de ellos reste validez o efectos a la misma, de la cual se entregará copia a dichos asistentes.

Las personas que pretendan solicitar aclaraciones a los aspectos contenidos en **LA CONVOCATORIA**, deberán presentar un escrito en el que expresen su interés en participar en **LA LICITACIÓN**, por si o en representación de un tercero, manifestando en todos los casos los datos generales del interesado y, en su caso, del representante conforme a lo previsto en la fracción VI del artículo 61 de **EL REGLAMENTO**. Las personas que hayan presentado el escrito anteriormente citado, serán consideradas **LICITANTES** y tendrán derecho a formular solicitudes de aclaración, dudas o cuestionamientos en relación con **LA CONVOCATORIA**.

En el caso de que dos o más personas se agrupen para presentar una proposición, cualquiera de los integrantes de la agrupación podrá presentar el escrito mediante el cual manifieste su interés en participar en la junta de aclaraciones y en el procedimiento de contratación.

Si el escrito señalado en el párrafo anterior no se presenta, se permitirá el acceso a la junta de aclaraciones a la persona que lo solicite en calidad de observador, en términos del penúltimo párrafo del artículo 27 de **LA LEY**.

BASES DE CONTRATACIÓN DE SERVICIOS RELACIONADOS CON LA OBRA PÚBLICA A PRECIOS UNITARIOS Y TIEMPO DETERMINADO
MECANISMO DE EVALUACIÓN BINARIO

Las solicitudes de aclaración, a elección de **EL LICITANTE**, podrán entregarse personalmente en la(s) junta(s) de aclaraciones en el domicilio señalado por **LA CONVOCANTE** en **LA CONVOCATORIA** para llevar a cabo dicho evento, o bien en caso de que **LA CONVOCATORIA** sea electrónica, enviarse a través de **COMPRANET**, según corresponda, a más tardar veinticuatro horas antes de la fecha y hora en que se vaya a realizar la citada junta, acompañadas del escrito señalado en el párrafo anterior.

Las solicitudes de aclaración que sean recibidas con posterioridad a la primera junta de aclaraciones, o bien, después del plazo previsto para su envío a través de **COMPRANET**, en caso de que **LA CONVOCATORIA** se electrónica, no serán contestadas por **LA CONVOCANTE** por resultar extemporáneas y se integraran al expediente respectivo. En dicho supuesto, si el servidor público que presida la junta de aclaraciones considera necesario citar a una ulterior junta, **LA CONVOCANTE** tomará en cuenta dichas solicitudes para responderlas.

Para efectos de agilizar la contestación de las solicitudes de aclaración que se formulen, ya sea por **COMPRANET**, en caso de que **LA CONVOCATORIA** se electrónica, o de manera personal **EL LICITANTE** deberá utilizar el **ANEXO DOS**, de no utilizarlo **LA CONVOCANTE** podrá desechar las solicitudes de aclaración.

La asistencia de los interesados a la(s) junta(s) de aclaraciones es optativa. Cualquier modificación en **LA CONVOCATORIA**, incluyendo las que resulten de la o las juntas de aclaraciones, formará parte de la misma y deberá ser considerada por **LOS LICITANTES** en la elaboración de su proposición.

Al finalizar el acto se fijará un ejemplar del acta, en la **Planta Baja (recepción)** de las oficinas de **LA CONVOCANTE**, ubicadas en **Adolfo López Mateos No. 1990, Col. Tlacopac, C.P. 01049, Delegación Álvaro Obregón, México, D.F.**, el acta estará visible del día **03 al 09 de junio del 2015**.

Asimismo, **LA CONVOCANTE** difundirá un ejemplar de dicha acta en **COMPRANET**, para efectos de su notificación a **LOS LICITANTES** que no hayan asistido al acto. Dicho procedimiento sustituirá a la notificación personal.

REVISIÓN PRELIMINAR

A fin de facilitar el presente procedimiento de contratación **LA DEPENDENCIA**, a solicitud de **EL LICITANTE**, efectuará una revisión preliminar respecto de la especialidad, experiencia y capacidad de los interesados, así como de la documentación distinta a la propuesta técnica y económica de acuerdo con lo establecido al respecto en **EL REGLAMENTO** de **LA LEY**.

Para efectos de lo anterior, los interesados deberán presentar en las oficinas de **LA CONVOCANTE** ubicadas en **Adolfo López Mateos No. 1990, piso 7, Col. Tlacopac, C.P. 01049, Delegación Álvaro Obregón, México, D.F.**, (**Dirección de Obras Marítimas y Dragado**) y en horario de 9:00 a 15:00 y de 16:00 a 18:00 en días hábiles, solicitud de la revisión preliminar que requieran. Dicha revisión podrá efectuarse hasta el sexto día hábil previo a la fecha de presentación y apertura de proposiciones establecida en **LA CONVOCATORIA**.

REGISTRO ÚNICO DE CONTRATISTAS

Conforme a lo previsto en los artículos 74 Bis de **LA LEY** y **43**, cuarto párrafo de **EL REGLAMENTO**, **LA SFP** a través de **COMPRANET** contará, en los términos de **EL REGLAMENTO**, con un registro único de contratistas, el cual los clasificará de acuerdo a la información que proporcionen, entre otros aspectos, por su actividad; datos generales; nacionalidad; experiencia; capacidad técnica, económica y financiera, e historial respecto de contratos celebrados con los sujetos a que se refieren las fracciones I a VI del artículo 1 de **LA LEY** y de su cumplimiento en tiempo y en monto.

Este registro será permanente y estará a disposición de cualquier interesado, salvo en aquellos casos que se trate de información de naturaleza reservada, en los términos establecidos en la Ley Federal de Transparencia y Acceso a la Información Pública Gubernamental.

Dicho registro tendrá únicamente efectos declarativos respecto de la inscripción de contratistas, sin que dé lugar a efectos constitutivos de derechos u obligaciones.

En términos de lo establecido en el artículo 43 de **EL REGLAMENTO**, el registro único de contratistas se integrará con la información que proporcionen los contratistas, así como con aquella que incorporen los sujetos a que se refieren las fracciones I a VI del artículo 1 de **LA LEY**, derivada de los procedimientos de contratación que lleven a cabo conforme a **LA LEY**.

BASES DE CONTRATACIÓN DE SERVICIOS RELACIONADOS CON LA OBRA PÚBLICA A PRECIOS UNITARIOS Y TIEMPO DETERMINADO
MECANISMO DE EVALUACIÓN BINARIO

Los contratistas solicitarán su inscripción en el registro único de contratistas a **LA DEPENDENCIA**, la cual, previa validación de la información presentada por **EL CONTRATISTA** a través de la documentación respectiva que proporcione, llevarán a cabo la inscripción correspondiente. **LA DEPENDENCIA** podrá inscribir en dicho registro a los contratistas cuando advierta que éstos no se encuentran inscritos; asimismo, **LA SFP** podrá incluir en el citado registro la información con la que cuente y que sea materia del mismo.

La información contenida en el registro único de contratistas tiene como propósito, entre otros, facilitar los procedimientos de contratación de **LA DEPENDENCIA**, sin perjuicio de la presentación de los documentos que se requieran en cualquier procedimiento de contratación, en términos de **LA LEY**, de **EL REGLAMENTO** y demás disposiciones aplicables.

El registro único de contratistas será diseñado y administrado por **LA SFP** y contendrá cuando menos con lo establecido en el artículo 43 de **EL REGLAMENTO**.

De igual forma, se les comunica a **LOS LICITANTES** que en ningún caso se les impedirá el acceso a quienes no se encuentren inscritos en dicho registro, por lo que **LOS LICITANTES** interesados podrán presentar sus proposiciones directamente en el acto de presentación y apertura de las mismas.

PRESENTACIÓN Y APERTURA DE PROPOSICIONES

Cualquier persona podrá asistir a los diferentes actos del procedimiento de la licitación en calidad de observador, siendo requisito registrar previamente su asistencia y abstenerse de intervenir en cualquier forma en los mismos.

Los **LICITANTES** podrán presentar sus proposiciones por escrito durante el acto de presentación y apertura de proposiciones, en el lugar, fecha y hora que señale **LA CONVOCATORIA**.

NO SE ACEPTA EN ESTE PROCEDIMIENTO DE LICITACIÓN, LA PRESENTACIÓN DE PROPOSICIONES POR MEDIOS ELECTRÓNICOS NI A TRAVÉS DEL SERVICIO POSTAL O MENSAJERÍA.

I) PRESENTACIÓN Y APERTURA DE PROPOSICIONES

La presentación y apertura de proposiciones será el día 16 de junio del 2015 a las 13:00 horas, en la Sala de Usos Múltiples de la Convocante, frente a los checadores del personal, ubicada en Adolfo López Mateos No. 1990, Planta Baja, Col. Tlacopac, C.P. 01049, Delegación Álvaro Obregón, México, D.F., en presencia de los interesados que asistan al acto y, en su caso, del representante de **LA SFP**. **LOS LICITANTES** deberán entregar el sobre que contenga la proposición en la forma y medio que prevé esta INVITACIÓN, completamente cerrado y claramente identificado en su parte exterior que contenga la propuesta técnica y la propuesta económica, integradas en la forma que prevé la **BASE DÉCIMA TERCERA**. La documentación distinta a dichas proposiciones podrá entregarse dentro o fuera de dicho sobre a elección de **EL LICITANTE**. Se procederá a la apertura de las proposiciones haciendo constar la documentación presentada por **LOS LICITANTES**, sin entrar a su análisis técnico, legal o administrativo; la documentación se recibirá para su posterior evaluación, por lo que no se desechara ninguna de las propuestas recibidas en este acto.

A partir de la hora señalada para el inicio del acto de presentación y apertura de proposiciones, no se permitirá el acceso a ningún licitante ni observador, o servidor público ajeno al acto.

La presentación de proposiciones por parte de **LOS LICITANTES** debe ser completa, uniforme y ordenada, debiendo utilizar los formatos e instructivos elaborados y proporcionados por **LA CONVOCANTE**. En caso de que **EL LICITANTE** presente otros formatos, éstos deberán cumplir con cada uno de los elementos requeridos por **LA CONVOCANTE**.

La proposición deberá ser firmada autógrafamente por la persona facultada para ello cuando menos en la última hoja de cada uno de los documentos que forman parte de la misma. Será causal de descalificación si no se firma autógrafamente en cada una de sus hojas los siguientes documentos: Documento PE 01 "Carta de proposición", Documento PE 02 "Catálogo de conceptos de trabajo y monto total de la proposición", Documento PE 11 "Programa mensual de ejecución general de los trabajos y de erogaciones, calendarizado y cuantificado" y Documento PE 12 "Programa mensual de erogaciones a costo directo

BASES DE CONTRATACIÓN DE SERVICIOS RELACIONADOS CON LA OBRA PÚBLICA A PRECIOS UNITARIOS Y TIEMPO DETERMINADO
MECANISMO DE EVALUACIÓN BINARIO

calendarizados y cuantificados de: a) Mano de obra, b) Maquinaria y equipo de construcción, c) Materiales y equipo de instalación permanente y d) De utilización del personal profesional técnico, administrativo y de servicio encargado de la dirección, supervisión y administración de los trabajos". EL LICITANTE a quien se le haya adjudicado el contrato, previo a su formalización, deberá firmar la totalidad de la documentación que integre su proposición.

Cada uno de los documentos que integren la proposición y aquéllos distintos a ésta, deberán estar foliados en todas y cada una de las hojas que los integren. Al efecto, se deberán numerar de manera individual las propuestas técnica y económica, así como el resto de los documentos que entregue EL LICITANTE.

De entre LOS LICITANTES que hayan asistido, éstos elegirán a uno que en forma conjunta con el servidor público designado por LA DEPENDENCIA para presidir el acto, rubricarán el Documento 02 "Catálogo de conceptos de trabajo y monto total de la proposición", dando lectura al importe total de cada una de las proposiciones presentadas.

EL LICITANTE presentará al inicio de los documentos que contiene su proposición el Documento DD 01 "Relación cuantitativa de la documentación que presenta en su proposición".

LOS LICITANTES sólo podrán presentar una sola proposición en cada procedimiento de contratación. Iniciado el acto de presentación y apertura de proposiciones en la fecha, hora y lugar previsto en LA CONVOCATORIA, las ya presentadas no podrán ser retiradas o dejarse sin efecto por LOS LICITANTES y se considerarán vigentes dentro del procedimiento hasta la conclusión del mismo.

Se levantará el acta conforme a lo previsto en los artículos 37 de LA LEY, así como 62 de EL REGLAMENTO, en la que se hará constar el importe total de cada proposición; el acta se firmará por los asistentes, la falta de firma de algún licitante no invalidará su contenido y efectos. Se señalará en el acta el lugar, fecha y hora en que se dará a conocer el fallo de la licitación y se proporcionará copia de la misma a los asistentes.

Al finalizar el acto se fijará un ejemplar del acta, en la Planta Baja (recepción) de las oficinas de LA CONVOCANTE, ubicadas en Adolfo López Mateos No. 1990, Col. Tlacopac, C.P. 01049, Delegación Álvaro Obregón, México, D.F., el acta estará visible del día 16 al 22 de junio del 2015.

Asimismo, LA CONVOCANTE difundirá un ejemplar de dicha acta en COMPRANET para efectos de su notificación a LOS LICITANTES que no hayan asistido al acto. Dicho procedimiento sustituirá a la notificación personal.

II) FALLO

En el lugar, día y hora señalados en el acta de presentación y apertura de proposiciones, se dará a conocer el fallo, en presencia de LOS LICITANTES que hubieren presentado proposiciones y que libremente asistan al acto entregándose copia del mismo, y se levantará el acta respectiva, en los términos de los artículos 39 de LA LEY y 68 de EL REGLAMENTO, el acta se firmará por los asistentes, la falta de firma de algún licitante no invalidará su contenido y efectos, en la que se hará constar en su caso, el nombre de EL LICITANTE ganador como adjudicatario del contrato y monto total de su proposición o la declaración de que la licitación ha quedado desierta, señalando en el fallo las razones que lo motivaron. Se proporcionará copia del acta a los asistentes, dicha acta surte los efectos de notificación en forma para el adjudicatario.

Al finalizar el acto se fijará un ejemplar del acta, en la Planta Baja (recepción) de las oficinas de LA CONVOCANTE ubicadas en Adolfo López Mateos No. 1990, piso 7, Col. Tlacopac, C.P. 01049, Delegación Álvaro Obregón, México, D.F., el acta estará visible 5 días hábiles a partir de la fecha del fallo.

Así mismo LA CONVOCANTE, difundirá un ejemplar de dicha acta en COMPRANET para efectos de su notificación a LOS LICITANTES que no hayan asistido al acto. Dicho procedimiento sustituirá a la notificación personal. Adicionalmente a LOS LICITANTES que no hayan asistido al acto se le enviará por correo electrónico un aviso informándoles que el acta de fallo se encuentra a su disposición en COMPRANET. En caso de que EL LICITANTE no haya proporcionado una dirección de correo electrónico, LA CONVOCANTE queda eximida de la obligación de realizar el aviso anteriormente referido.

BASES DE CONTRATACIÓN DE SERVICIOS RELACIONADOS CON LA OBRA PÚBLICA A PRECIOS UNITARIOS Y TIEMPO DETERMINADO
MECANISMO DE EVALUACIÓN BINARIO

Conforme a lo establecido en el artículo 74 de **LA LEY**, las proposiciones desechadas durante la licitación podrán ser devueltas a **LOS LICITANTES** que lo soliciten, una vez transcurridos sesenta días naturales contados a partir de la fecha en que se de a conocer el fallo de la licitación, salvo que exista alguna inconformidad en trámite, en cuyo caso **LA DEPENDENCIA** las conservará hasta la total conclusión de la inconformidad e instancias subsecuentes; agotados dichos términos **LA CONVOCANTE** podrá, a solicitud de **EL LICITANTE** el cual tendrá un plazo de hasta treinta días naturales contados a partir de la conclusión de los términos señalados para requerir su devolución, de no ser así **LA CONVOCANTE** podrá proceder a su destrucción, conforme a lo previsto en el último párrafo del artículo 264 de **EL REGLAMENTO**.

En términos de lo establecido en el párrafo anterior, también podrán devolverse a **LOS LICITANTES** o destruirse por **LA CONVOCANTE** las proposiciones presentadas que hayan sido determinadas como solventes en el proceso de contratación, **excepto las tres proposiciones solventes con mayor puntaje incluyendo la ganadora y, en su caso, aquellas proposiciones que habiendo sido objeto de aplicación del mecanismo de puntos sean iguales o inferiores en monto a la propuesta solvente más baja**; dichas proposiciones serán las únicas que no podrán devolverse o destruirse y pasarán a formar parte de los expedientes de **LA CONVOCANTE**, quedando sujetas a las disposiciones correspondientes a la guarda, custodia y disposición final de los expedientes, y demás aplicables, así como a las previstas en los artículos 74 de **LA LEY** y primer párrafo del 264 de **EL REGLAMENTO**.

El adjudicatario quedará obligado a firmar el contrato en las oficinas de la Subdirección de Administración de la Dirección General de Puertos, ubicadas en **Adolfo López Mateos No. 1990, piso 7, Col. Tlacopac, C.P. 01049, Delegación Álvaro Obregón, México, D.F.**, en la fecha y hora indicada en el acta del fallo, previa entrega de la garantía de cumplimiento por el **veinte por ciento (20 %)** del monto del contrato, y de ser el caso, por el cien por ciento (100%) del monto de los anticipos, en términos de los artículos 48 fracciones I y II de **LA LEY** y 91 de **EL REGLAMENTO**.

En esta CONVOCATORIA conforme a lo establecido en el primer párrafo del artículo 90 de **EL REGLAMENTO**, **no se tiene prevista la reducción del porcentaje de la garantía de cumplimiento** a que se refiere el párrafo anterior.

En caso de que el adjudicatario no firmare el contrato por causas imputables al mismo, en la fecha, hora y lugar previsto en el fallo y en defecto de tal previsión, dentro del plazo de quince días naturales siguientes al de la notificación del fallo, se informará a **LA SFP** para que ésta dentro del ámbito de su competencia determine lo conducente, de acuerdo a lo establecido en los artículos 77 y 78 de **LA LEY**, y **LA DEPENDENCIA** podrá adjudicar el contrato a **EL LICITANTE** que haya presentado la siguiente proposición solvente más baja que le siga en calificación y así sucesivamente en caso de que este último no acepte la adjudicación, siempre y cuando la diferencia en precio con respecto a la proposición que inicialmente haya resultado ganadora, no sea superior de diez por ciento (10%), en términos de los artículos 47 de **LA LEY** y 74, fracción V de **EL REGLAMENTO**.

IDIOMA Y MONEDA

TERCERA.- El idioma en que se presentarán las proposiciones **será el español y la moneda en que se cotizarán será el peso mexicano**.

ADJUDICACIÓN DEL CONTRATO

CUARTA.- Conforme a lo establecido en el artículo 38 de **LA LEY**, **LA CONVOCANTE**, para determinar la solvencia de las proposiciones recibidas para su revisión detallada y evaluación, verificará que las proposiciones cumplan con los requisitos solicitados en **LA CONVOCATORIA** una vez hecha la evaluación de las proposiciones presentadas, el contrato se adjudicará, en su caso, de entre los licitantes, a aquel cuya proposición resulta solvente porque reúne conforme a los criterios de evaluación establecidos en **LA CONVOCATORIA**, las condiciones legales, técnicas y económicas requeridas por **LA CONVOCANTE**, y garantiza el cumplimiento de las obligaciones respectivas y corresponde al precio más bajo.

Las condiciones contenidas en **LA CONVOCATORIA** y en las proposiciones presentadas por **LOS LICITANTES** no podrán ser negociadas, sin perjuicio de que **LA CONVOCANTE** pueda solicitar a **LOS LICITANTES** aclaraciones o información adicional para realizar la correcta evaluación de las proposiciones, siempre y cuando no implique alteración alguna a la parte técnica o económica de la proposición, en su caso, la comunicación se realizará de la forma siguiente:

- a) Escrito dirigido a **EL LICITANTE**, el cual se notificará en el domicilio que este haya señalado o bien, a través de **COMPRANET**, caso en el que **LA CONVOCANTE** enviará un aviso a **EL LICITANTE** en la dirección de correo electrónico

BASES DE CONTRATACIÓN DE SERVICIOS RELACIONADOS CON LA OBRA PÚBLICA A PRECIOS UNITARIOS Y TIEMPO DETERMINADO
MECANISMO DE EVALUACIÓN BINARIO

que haya proporcionado en su proposición, informándole que existe un requerimiento en dicho Sistema. Lo cual se hará constar en el acta de fallo.

- b) A partir de la recepción del escrito, **EL LICITANTE** contará con un plazo de 3 días hábiles para hacer las aclaraciones o entregar los documentos o información solicitada por **LA CONVOCANTE** y deberá ser entregada, en su caso, en horas y días hábiles. En caso de que **EL LICITANTE** no atienda, en el tiempo establecido, el requerimiento efectuado, o bien, la información que proporcione no aclare la duda o motivo de la solicitud, **LA CONVOCANTE** realizará la evaluación con la documentación originalmente entregada en su proposición.
- c) **LA CONVOCANTE** difundirá en **COMPRANET** las respuestas de **EL LICITANTE**, el mismo día en que sean recibidas.

I. CRITERIOS DE EVALUACIÓN PARA DETERMINAR LA SOLVENCIA DE LAS PROPOSICIONES.

Para la evaluación de las proposiciones se verificará:

I.1. EVALUACIÓN TÉCNICA

1. Aspectos generales:

- 1.1. Que cada documento contenga toda la información solicitada.
- 1.2. Que los profesionales técnicos que se encargarán de la dirección de los trabajos, cuenten con la experiencia y capacidad necesaria para llevar la adecuada administración de los mismos; **para lo cual se tomará en cuenta entre otros aspectos, el grado académico de preparación profesional, registrado ante la Dirección General de Profesiones, la experiencia laboral específica en obras similares a los trabajos a realizar y la capacidad técnica de las personas físicas que estarán relacionadas con la ejecución de los trabajos, así como que las currículas del personal tengan firmas autógrafas.** conforme a lo establecido en la Base Quinta, numerales 1 y 2 de esta CONVOCATORIA.

Si **EL LICITANTE** participa con el mismo personal o equipo en dos o más licitaciones al mismo tiempo, al otorgársele la primera licitación automáticamente quedará descalificado de las siguientes, independientemente de la etapa en que se encuentre el proceso de licitación. Lo anterior debido a que, al materializarse este supuesto se afecta la solvencia técnica de la propuesta presentada por **EL LICITANTE**.

- 1.3. Que **EL LICITANTE** acredite su experiencia y capacidad técnica en trabajos realizados de características, complejidad y magnitud similares a los que se licitan, **conforme a lo establecido en la Base Quinta, numeral 3 de esta CONVOCATORIA.**
- 1.4. Que los licitantes cuenten con la maquinaria y equipo adecuado, suficiente y necesario, sea o no propio, para desarrollar los trabajos que se convocan.
- 1.1. Que la metodología de trabajo propuesta por **EL LICITANTE** para el desarrollo y organización de los trabajos, sea congruente con las características, complejidad y magnitud de los mismos.
- 1.5. Que la metodología de trabajo descrita sea aceptable porque demuestra que **EL LICITANTE** conoce los trabajos a realizar y que tiene capacidad y experiencia para ejecutarlos satisfactoriamente; dicho procedimiento debe ser acorde con el programa de ejecución considerado en su proposición, incluyendo el caso en que **LA DEPENDENCIA** proporcione la metodología

2. Aspectos financieros:

- 2.1. **Que cumpla con los parámetros financieros establecidos en la Base Quinta, numeral 4 de esta CONVOCATORIA.**

3. Aspectos programáticos

BASES DE CONTRATACIÓN DE SERVICIOS RELACIONADOS CON LA OBRA PÚBLICA A PRECIOS UNITARIOS Y TIEMPO DETERMINADO
MECANISMO DE EVALUACIÓN BINARIO

3.1. De los programas:

- 3.1.1. Que el programa de ejecución general de los trabajos corresponda al plazo establecido por **LA CONVOCANTE**, y que sea congruente con el procedimiento de ejecución de los mismos.
- 3.1.2. Que los programas específicos cuantificados y calendarizados de suministros y utilización, sean congruentes con el programa calendarizado de ejecución general de los trabajos.
- 3.1.3. Que los programas de suministro y utilización de materiales, maquinaria y equipo y personal técnico, administrativo y de servicios que se emplearan para realizar los trabajos, sean congruentes con los consumos y rendimientos considerados por **EL LICITANTE** y con el procedimiento a realizar.
- 3.1.4. Que los insumos propuestos por **EL LICITANTE** correspondan a los periodos presentados en los programas.

4. Aspectos técnicos:

- 4.1. Que la proposición sea congruente con los **Términos de Referencia** proporcionados en la convocatoria a la licitación y que las soluciones conceptuales propuestas, en su caso, sean las adecuadas para los servicios licitados.
- 4.2. **De la maquinaria y equipo:**
 - 4.2.1. Que la maquinaria y equipo requerido, incluyendo el científico, de cómputo, de medición y, en general el necesario para el desarrollo de los trabajos, considerados en su proposición sean los adecuados, necesarios y suficientes para ejecutar los trabajos objeto de la licitación, y que los datos coincidan con el listado de maquinaria y equipo presentado por **EL LICITANTE**.
 - 4.2.2. Que las características y capacidad de la maquinaria y equipo considerados por **EL LICITANTE**, sean las adecuadas, necesarias y suficientes para desarrollar el trabajo en las condiciones particulares donde deberá ejecutarse y que sean congruentes con el procedimiento de construcción propuesto por **EL LICITANTE**, o con las restricciones técnicas, cuando **LA DEPENDENCIA** fije un procedimiento.
 - 4.2.3. Que en la maquinaria y equipo de construcción, los rendimientos de éstos sean considerados como nuevos, para lo cual se deberán apoyar en los rendimientos que determinen los manuales de los fabricantes respectivos, así como las características ambientales de la zona donde vayan a realizarse los trabajos. Los rendimientos propuestos no podrán ser mayores a los señalados en los manuales.
- 4.3. **De los materiales:**
 - 4.3.1. Que en el consumo del material por unidad de medida, determinado por **EL LICITANTE** para el concepto de trabajo en que interviene, se consideren los desperdicios, mermas y, en su caso, los usos de acuerdo con la vida útil del material de que se trate.
 - 4.3.2. Que las características, especificaciones y calidad de los materiales, sean las requeridas en las normas de calidad y especificaciones generales y particulares establecidas en esta CONVOCATORIA.
- 4.4. **Del personal:**
 - 4.4.1. Que el personal técnico, administrativo y de servicios sea el adecuado y suficiente para ejecutar los trabajos.
 - 4.4.2. Que los rendimientos considerados se encuentren dentro de los márgenes razonables y aceptables de acuerdo con la metodología propuesta por **EL LICITANTE**, tomando en cuenta los rendimientos observados de experiencias anteriores, así como las condiciones ambientales de la zona y las características particulares bajo las cuales deben realizarse los trabajos.

BASES DE CONTRATACIÓN DE SERVICIOS RELACIONADOS CON LA OBRA PÚBLICA A PRECIOS UNITARIOS Y TIEMPO DETERMINADO
MECANISMO DE EVALUACIÓN BINARIO

- 4.4.3. Que se hayan considerado trabajadores de la especialidad requerida para la ejecución de los servicios objeto de esta **CONVOCATORIA**.
- 4.4.4. Que el currículum del personal técnico contenga los datos de formación académica, y en su caso, registro de la cédula profesional ante la Dirección General de Profesiones, relación verificable de las actividades profesionales en que haya participado y demostrar que haya realizado trabajos relacionados con las actividades o conceptos motivo de esta **CONVOCATORIA**.

I.2. EVALUACIÓN ECONÓMICA

5. Aspectos económicos:

- 5.1. Que cada documento contenga toda la información solicitada.
- 5.2. Que los precios a costo directo de los insumos propuestos por **EL LICITANTE** sean aceptables, es decir, que sean acordes con el presupuesto elaborado por **LA CONVOCANTE**. Dicho presupuesto deberá considerar las condiciones vigentes en el mercado nacional o de la zona o región en donde se ejecutarán los trabajos o, en su caso, en el mercado internacional, considerando los precios de manera individual o como inciden en su totalidad en la propuesta económica.
- 5.3. Que los tabuladores de sueldos sean acordes a los requeridos en esta convocatoria a la licitación, y que la integración de las plantillas de personal y el tiempo de ejecución correspondan a los servicios ofertados.
- 5.4. Del presupuesto de los trabajos (**Catalogo de conceptos de trabajo y monto total de la proposición**):
 - 5.4.1. Que en todos y cada uno de los conceptos que lo integran se establezca el importe del precio unitario.
 - 5.4.2. Que los importes de los precios unitarios de cada uno de los conceptos sean anotados con número y con letra, **los cuales deben ser coincidentes entre sí y con sus respectivos análisis**; en caso de diferencia, deberá prevalecer el que coincida con el del análisis del precio unitario correspondiente o el consignado con letra cuando no se tenga dicho análisis.
 - 5.4.3. Que las operaciones aritméticas se hayan ejecutado correctamente; en el caso de que una o más tengan errores, se efectuarán las correcciones correspondientes por parte de LA CONVOCANTE. El monto correcto será el que se considerará para el análisis comparativo de las proposiciones.
- 5.5. Que el análisis, cálculo e integración de los precios unitarios, se hayan realizado de acuerdo con lo establecido en la **LEY y EL REGLAMENTO**, así como en las demás disposiciones que emita **LA SFP** y en esta **CONVOCATORIA**, debiendo cumplir:
 - 5.5.1. Que los análisis de los precios unitarios estén estructurados con costos directos, indirectos, de financiamiento, cargo por utilidad y cargos adicionales de acuerdo a lo indicado en **LA LEY, EL REGLAMENTO** y esta **CONVOCATORIA**.
 - 5.5.2. Que los costos directos se integren con los correspondientes a materiales, mano de obra, maquinaria y equipo, que se emplearán en la realización de los trabajos.
 - 5.5.3. Que los precios básicos de adquisición de los materiales considerados en los análisis correspondientes, se encuentren dentro de los parámetros de precios vigentes en el mercado.
 - 5.5.4. Que los costos básicos del personal se hayan obtenido aplicando los factores de salario real a los sueldos y salarios de los técnicos y especialistas, conforme a lo previsto en **LA LEY, EL REGLAMENTO** y en esta **CONVOCATORIA**.

BASES DE CONTRATACIÓN DE SERVICIOS RELACIONADOS CON LA OBRA PÚBLICA A PRECIOS UNITARIOS Y TIEMPO DETERMINADO
MECANISMO DE EVALUACIÓN BINARIO

- 5.5.5. Que el cargo por el uso de herramienta menor se encuentre incluido, bastando para tal efecto que se haya determinado aplicando un porcentaje sobre el monto de la mano de obra requerida para la ejecución del concepto de trabajo de que se trate.
- 5.5.6. Que los costos horarios por la utilización de la maquinaria y equipo requerido se hayan determinado por hora efectiva de trabajo, debiendo analizarse para cada máquina o equipo, incluyendo, cuando sea el caso, los accesorios que tenga integrados.
- 5.6. Que los análisis de costos directos se hayan estructurado y determinado de acuerdo con lo previsto en **LA LEY, EL REGLAMENTO** y esta **CONVOCATORIA**, debiendo además considerar:
- 5.6.1. Que los costos de los materiales considerados por **EL LICITANTE**, sean congruentes con la relación de los costos básicos y con las normas de calidad especificadas en esta **CONVOCATORIA**.
- 5.6.2. Que los costos del personal a utilizar considerados por **EL LICITANTE**, sean congruentes con el tabulador de los salarios proporcionado en esta **CONVOCATORIA** y con los costos reales que prevalezcan en la zona donde se ejecutarán los trabajos.
- 5.6.3. Que los costos horarios de la maquinaria y equipo se hayan determinado con base en el precio y rendimientos de éstos considerados como nuevos, para lo cual se tomarán como máximos los rendimientos que determinen los manuales de los fabricantes respectivos, así como las características ambientales de la zona donde vayan a realizarse los trabajos.
- 5.7. Que los análisis de costos indirectos se hayan estructurado y determinado de acuerdo con lo previsto en **LA LEY, EL REGLAMENTO** y en esta **CONVOCATORIA**, debiendo además considerar:
- 5.7.1. Que el análisis se haya valorizado y desglosado por conceptos con su importe correspondiente, anotando el monto total y su equivalente porcentual sobre el monto del costo directo.
- 5.7.2. Que para el análisis de los costos indirectos se hayan considerado adecuadamente los correspondientes a las oficinas centrales de **EL LICITANTE**, los que comprenderán únicamente los necesarios para dar apoyo técnico y administrativo a la superintendencia de **EL CONTRATISTA** encargado directamente de los trabajos y los de campo necesarios para la dirección, supervisión y administración de la obra, de acuerdo con los artículos 211 al 213 de **EL REGLAMENTO**.
- 5.7.3. Que no se haya incluido algún cargo que, por sus características o conforme a esta **CONVOCATORIA**, su pago deba efectuarse aplicando un precio unitario específico.
- 5.8. Que el análisis, cálculo e integración del costo financiero se haya estructurado y determinado considerando lo siguiente:
- 5.8.1. Que los ingresos por concepto del o los anticipos que le serán otorgados, en su caso, al contratista, durante el ejercicio del contrato y del pago de las estimaciones, consideren la periodicidad y su plazo de trámite y pago; deduciendo del monto de las estimaciones la amortización de los anticipos.
- 5.8.2. Que el costo del financiamiento esté representado por un porcentaje de la suma de los costos directos e indirectos.
- 5.8.3. Que la tasa de interés aplicable esté definida con base en un indicador económico específico.
- 5.8.4. Que el costo del financiamiento sea congruente con el programa de ejecución valorizado con montos mensuales, conforme al periodo de estimaciones señalado en **LA CONVOCATORIA**.

BASES DE CONTRATACIÓN DE SERVICIOS RELACIONADOS CON LA OBRA PÚBLICA A PRECIOS UNITARIOS Y TIEMPO DETERMINADO
MECANISMO DE EVALUACIÓN BINARIO

- 5.8.5. Que la mecánica para el análisis y cálculo del costo por financiamiento empleada por **EL LICITANTE** sea mediante el método de flujo de caja, debiendo calcularse de acuerdo con los artículos 214, 216 y 217 de **EL REGLAMENTO**
- 5.9. Que el cargo por utilidad fijado por **EL LICITANTE** se encuentre de acuerdo a lo previsto en el artículo 219 de **EL REGLAMENTO**.
- 5.10. Que el importe total de la proposición sea congruente con todos los documentos que la integran.
- 5.11. Que los programas específicos de erogaciones de materiales, mano de obra y maquinaria y equipo, sean congruentes con el programa de erogaciones de la ejecución general de los trabajos.

Para la evaluación de las proposiciones, en ningún caso se utilizarán mecanismos de puntos o porcentajes.

LA CONVOCANTE en la aplicación de este Sistema Binario de Evaluación de Proposiciones, podrá por economía procesal, solo evaluar aquellas propuestas que no sean superiores al 10% en monto o precio respecto a la determinada ganadora, por haber cumplido satisfactoriamente con los requisitos legales, técnicos y económicos solicitados en **LA CONVOCATORIA** y asegurar al Estado las mejores condiciones de contratación en cuanto a precio, calidad, financiamiento, oportunidad y demás circunstancias pertinentes; situación que **LA CONVOCANTE** señalará en el fallo correspondiente. Lo anterior en base a la respuesta emitida por la SFP en el doceavo párrafo del oficio No. UNCP/309/NC/0.-1077/2010 de fecha 8 de diciembre de 2010.

EXPERIENCIA Y CAPACIDAD

QUINTA.- EL LICITANTE deberá demostrar su experiencia, capacidad técnica y capacidad financiera mediante:

1. **Relación de cada uno de los profesionales técnicos al servicio de EL LICITANTE que serán responsables de la dirección, administración y ejecución de los trabajos, identificados con los cargos que ocuparan, de los que presentará su currículum con firma autógrafa en el que se incluya, en su caso, copia simple legible con firma autógrafa, de su cédula profesional e IFE (por ambos lados), su domicilio y teléfono actual, así como la relación de las actividades profesionales en que haya participado, carta bajo protesta de decir verdad, con firma autógrafa en la que se compromete a la prestación de sus servicios para la obra en cuestión. De los profesionales técnicos propuestos sólo se evaluará la preparación académica y la experiencia demostrada en trabajos de características técnicas, complejidad y magnitud similares a los que se licitan.**

Conforme a lo establecido en el artículo 31, fracción XVIII de la LEY; el tabulador que deberá de servir como REFERENCIA para determinar los sueldos y honorarios del personal Profesional Técnico es el tabulador para el pago de servicios profesionales de Ingeniería Civil, así como los niveles de percepción (Perfiles) recomendados por el Colegio de Ingenieros Civiles de México (CICM). (Se anexa)

Si **EL LICITANTE** participa con el mismo personal o equipo en dos o más licitaciones al mismo tiempo, al otorgársele la primera licitación automáticamente quedará descalificado de las siguientes, independientemente de la etapa en que se encuentre el proceso de licitación. Lo anterior debido a que, al materializarse este supuesto se afecta la solvencia técnica de la propuesta presentada por **EL LICITANTE**.

2. **Organigrama propuesto para el desarrollo de los servicios;** relación del personal anotando especialidad, categoría y número requerido, así como las horas-hombre, necesarias para su realización por semana o mes. El número de horas hombre en cada una de las categorías deberá ser balanceado y suficiente para completar el servicio en el plazo estipulado.

En el organigrama deberá incluir un Superintendente de Supervisión, quien deberá demostrar ante **LA DEPENDENCIA** que posee la preparación académica necesaria, con grado mínimo de licenciatura (Ingeniero Civil, Arquitecto, Ingeniero-Arquitecto, Ingeniero Constructor, Licenciado en Ingeniería Oceánica, Ingeniero Municipal) y que ha dirigido en su totalidad servicios SIMILARES al licitado en cuanto a características técnicas, complejidad y magnitud (**SUPERVISIÓN, CONSTRUCCIÓN O AMPLIACIÓN DE PAVIMENTOS Y RED DE AGUA POTABLE**). El Superintendente de supervisión deberá de participar en todas las juntas de trabajo que se realicen, firmará todos los documentos y será el único responsable técnico ante **LA DEPENDENCIA** en términos de la Ley General de Profesionales. El Superintendente de supervisión deberá permanecer de tiempo completo en el lugar donde se desarrolle el

BASES DE CONTRATACIÓN DE SERVICIOS RELACIONADOS CON LA OBRA PÚBLICA A PRECIOS UNITARIOS Y TIEMPO DETERMINADO
MECANISMO DE EVALUACIÓN BINARIO

mismo y durante todo el periodo de ejecución de los trabajos, así mismo, deberá participar en todas las juntas de trabajo que se realicen.

El Superintendente de Supervisión (Técnico Responsable) que sea propuesto por EL LICITANTE, deberá tener experiencia como superintendente de construcción y/o como superintendente de supervisión en obras de características técnicas, magnitud y complejidad SIMILARES a las de la presente (SUPERVISIÓN, CONSTRUCCIÓN O AMPLIACIÓN DE PAVIMENTOS Y RED DE AGUA POTABLE); deberá anexar además del currículum, copia de su cedula profesional expedida por la Dirección General de Profesiones y de la documentación complementaria que demuestre fehacientemente su experiencia así como la documentación que demuestre la relación laboral con el "LICITANTE".

Deberá anexar actas de entrega recepción física de obras y/o supervisiones SIMILARES a la licitada, en cuanto a características, complejidad y magnitud, u hojas de bitácora de obra y/o supervisión las cuales deberán estar debidamente legibles y foliadas y estar referidas al contrato que se haya realizado o que se esté realizando, ó estimaciones de obra y/o supervisión debidamente firmadas y avaladas por el contratante, en donde se consigne firma y nombre del Superintendente de Supervisión propuesto por EL LICITANTE. (Únicamente se tomara en cuenta esta documentación para evaluación.

En caso de que El Superintendente de Supervisión propuesto, sea un ex servidor público, deberá anexar su hoja de servicios o copia de sus nombramientos.

El Superintendente de Supervisión propuesto (Técnico Responsable), deberá contar con la firma electrónica avanzada, expedida por el Sistema de Administración Tributaria (SAT), en sustitución de su firma autógrafa, para el uso del programa informático, de la Bitácora Electrónica de Obra Pública (BEOP). El licitante ganador deberá presentar al Administrador Local de esta dependencia, antes de la firma del contrato adjudicado, el comprobante de inscripción para la firma electrónica avanzada emitido por el SAT, dependiente de la Secretaria de Hacienda y Crédito Público, en el que se acredita, que dicha persona cuenta con el certificado digital y la firma electrónica avanzada (FIEL) y será la autorizada para crear, firmar, abrir, cerrar y dar seguimiento a notas de la Bitácora Electrónica.

NOTA: El Superintendente de Supervisión propuesto, no deberá estar comprometido en ninguna obra y/o supervisión que se encuentre vigente y por consiguiente en la Bitácora Electrónica de Obra Pública (BEOP), durante el lapso de la presente Convocatoria a la Licitación (Desde la publicación de la convocatoria y hasta la firma del contrato). En el caso de que así se llegase a presentar, no será aceptado por LA CONVOCANTE y por lo mismo tampoco evaluado.0

Cuando así lo requieran los trabajos motivo de esta licitación, deberá incluir en esta relación, el personal técnico adecuado y necesario, para atender lo referente a las condiciones establecidas en la autorización de la manifestación de impacto ambiental de la obra.

3. Relación de los contratos de trabajos **SIMILARES** en cuanto a **características técnicas, complejidad y magnitud a los de LA CONVOCATORIA** a esta licitación en los que sea comprobable su participación, que haya celebrado tanto con las Administraciones Públicas Federal, Estatal o Municipal, como con particulares, con los que acredite la experiencia y capacidad técnica del LICITANTE en este tipo de trabajos. Asimismo contendrá el nombre o denominación de la contratante; domicilio y teléfono de los responsables de los trabajos; descripción de los servicios, importes totales, importes ejercidos o por ejercer y las fechas previstas de terminaciones, según sea el caso, anexando, copia de los contratos (completos) y de las actas de entrega-recepción física de los mismos (completas), debidamente firmadas y avaladas por la dependencia o entidad encargada de la contratación. Las empresas deberán demostrar, evidenciar y documentar que tienen experiencia en obras similares a la que se licita.

En el caso de que EL LICITANTE presente Subcontratos para demostrar su Experiencia y Capacidad Técnica, los mismos deberán de cumplir todos los requisitos que correspondan de los solicitados para los contratos.

BASES DE CONTRATACIÓN DE SERVICIOS RELACIONADOS CON LA OBRA PÚBLICA A PRECIOS UNITARIOS Y TIEMPO DETERMINADO
MECANISMO DE EVALUACIÓN BINARIO

Los contratos de trabajos a evaluar deberán ser **SIMILARES** en cuanto a características técnicas, complejidad y magnitud a los de la convocatoria de esta licitación (**SUPERVISIÓN, CONSTRUCCIÓN O AMPLIACIÓN DE PAVIMENTOS Y RED DE AGUA POTABLE**).

4. **Declaraciones fiscales, estados financieros dictaminados o no** (de acuerdo a lo estipulado en el artículo "32 A" del Código Fiscal de la Federación), de los últimos dos ejercicios fiscales o, en caso de empresas de nueva creación, los más actualizados a la fecha de presentación de proposiciones, anexando carta bajo protesta de decir verdad del contador público que realizó los estados financieros, copia simple con firma autógrafa de su cédula profesional e IFE (por ambos lados) con su respectivo registro ante la SHCP, además deberá presentar documento vigente expedido por el Sistema de Administración Tributaria (SAT), en el que se emita opinión sobre el cumplimiento de sus obligaciones fiscales, con el contenido y alcance siguiente:

Los parámetros financieros que **EL LICITANTE** deberá de cumplir, para demostrar su capacidad de recursos económicos, son los siguientes:

- a) Que el CNT de **EL LICITANTE** sea suficiente para el financiamiento de los trabajos a realizar. Se tendrá como suficiente dicho capital neto, cuando el importe del último ejercicio fiscal del activo circulante (AC) menos el pasivo circulante (PC) sea **igual o mayor del 20%** del valor del importe de su propuesta económica sin IVA.

Así mismo deberá cumplir cuando menos con uno de los parámetros financieros siguientes:

- b) Que **EL LICITANTE** demuestre una suficiente capacidad para pagar obligaciones. Se tendrá como suficiente dicha capacidad cuando el importe del último ejercicio fiscal del AC entre PC sea igual o mayor de **1.1 unidades** y el activo total (AT) entre el pasivo total (PT) sea igual o mayor a 2.0 unidades.
- c) Que **EL LICITANTE** demuestre un aceptable grado en que depende del endeudamiento y la rentabilidad de la empresa. Se tendrá como aceptable dicho grado de endeudamiento y rentabilidad de **EL LICITANTE** cuando el importe del último año fiscal del PT entre AT sea igual o menor a 50%

En el caso de proposiciones presentadas en forma conjuntas o en grupo, se sumarán los CNT, AC, PC, AT y PT, para cumplir con los parámetros señalados en los incisos anteriores.

5. Relación de maquinaria y/o equipo disponible, incluyendo el científico, de cómputo, de medición y, en general el necesario para el desarrollo de los servicios, indicando si son de su propiedad, arrendadas con o sin opción a compra, su ubicación física detallada, modelo y usos actuales, así como la fecha en que se dispondrá de estos insumos en el sitio de los trabajos, conforme al programa presentado; **del equipo propuesto, tanto de su propiedad como arrendado deberá presentar manifestación escrita bajo protesta de decir verdad de que no se encuentra comprometido en la ejecución de otros trabajos y que estará disponible en el sitio de los trabajos en la fecha requerida, tratándose de equipo y/o maquinaria arrendado con o sin opción a compra deberá presentar carta compromiso de arrendamiento y disponibilidad del mismo.**

LA DEPENDENCIA se reserva el derecho de verificar el estado físico y las condiciones legales de los equipos propuestos por los Licitantes.

ANTICIPOS

SEXTA.- En términos de las Políticas, Bases y Lineamientos para la Contratación de Obra Pública en la SCT, en general no se otorgarán anticipos.

VISITA AL SITIO DE REALIZACIÓN DE LOS TRABAJOS

SÉPTIMA.- LA CONVOCANTE a través de la **Capitanía de Puerto de Ciudad del Carmen, Camp.**, mostrará el sitio de realización de los trabajos, para lo cual los interesados que así lo deseen deberán concurrir a las oficinas de la misma **Capitanía de Puerto en Seybaplaya, Camp.**, sita en **Carretera Campeche-Champotón Km. 176, Col. Payucán. Punta Morritos S/N, Seybaplaya, Champotón, Camp., C.P. 24460, Tel. 01-982-823-14-03, el día 02 de junio del 2015 a las 11:00 horas.** La visita tendrá como

BASES DE CONTRATACIÓN DE SERVICIOS RELACIONADOS CON LA OBRA PÚBLICA A PRECIOS UNITARIOS Y TIEMPO DETERMINADO
MECANISMO DE EVALUACIÓN BINARIO

objeto que **LOS LICITANTES** conozcan las condiciones ambientales, así como las características referentes al grado de dificultad de los trabajos a desarrollar y sus implicaciones de carácter técnico.

SUBCONTRATACIÓN

OCTAVA.- EL LICITANTE ganador no podrá subcontratar los trabajos objeto de los servicios que le sean adjudicados.

FECHAS, PLAZOS Y MONTOS AUTORIZADOS

NOVENA.- Al formular la proposición, EL LICITANTE tomará en cuenta:

- a) Que la fecha estimada para el inicio de los servicios será el día 05 de julio del 2015. Fecha de terminación: 31 de diciembre del 2015.
- b) Que el plazo para la ejecución de los trabajos será de 180 días naturales.
- c) Que para la ejecución de los trabajos objeto de LA CONVOCATORIA, se cuenta con el oficio de liberación de inversión número 5.SC.OLI.15.-010 de fecha 01 de enero del 2015.

MODELO DE CONTRATO

DÉCIMA.- Para los efectos de lo dispuesto por el artículo 31 fracción XXV de LA LEY, se adjunta el modelo de contrato en el Documento DF 04 "Modelo de contrato de Servicios Relacionados con la Obra Pública a precios unitarios y tiempo determinado", al que se sujetarán LA DEPENDENCIA y EL LICITANTE ganador.

FORMA DE PAGO

DÉCIMA PRIMERA.- Para efectos de pago se formularan estimaciones por períodos mensuales de los trabajos ejecutados, mismas que se acompañarán de la documentación que acredite la procedencia de su pago, conforme a las previsiones del artículo 132 de EL REGLAMENTO, las que serán presentadas por EL CONTRATISTA al residente de la obra dentro de los seis días naturales siguientes a la fecha de su corte y serán pagadas por LA DEPENDENCIA por trabajos ejecutados, a través de la Dirección General de Programación, Organización y Presupuesto, para su pago en el sistema Integral de Administración Financiera Federal "SIAFF", de la Tesorería de la Federación, en forma electrónica a la cuenta proporcionada por el contratista, dentro de un plazo de 20 días naturales contados a partir de que hayan sido autorizadas por el residente de la obra y que EL CONTRATISTA haya presentado la factura correspondiente debidamente requisitada. EL CONTRATISTA será el único responsable de que la factura que presente para su pago cumpla con los requisitos administrativos y fiscales, por lo que la falta de pago por la omisión de alguno de estos o por su presentación incorrecta no será motivo para solicitar pago de gastos financieros a que hace referencia el artículo 55 de LA LEY.

En caso de que la factura entregada por EL CONTRATISTA para su pago presente errores o deficiencias, LA DEPENDENCIA, dentro de los tres días hábiles siguientes al de su recepción, indicará por escrito a EL CONTRATISTA las deficiencias que deberá corregir. El periodo que transcurra entre la entrega del citado escrito y la presentación de las correcciones por parte de EL CONTRATISTA no se computará para efectos del segundo párrafo del artículo 54 de LA LEY.

En el caso de que EL CONTRATISTA no presente las estimaciones dentro de los seis días naturales siguientes a la fecha de su corte, la estimación correspondiente se presentará en la siguiente fecha de corte, sin que ello dé lugar a la reclamación de gastos financieros por parte de EL CONTRATISTA.

Queda entendido que en términos de lo dispuesto por el artículo 130 de EL REGLAMENTO, los únicos tipos de estimaciones que se reconocerán para efectos del contrato correspondiente, serán por trabajos ejecutados; de pago de cantidades adicionales o conceptos no previstos en el catálogo original del contrato, de gastos no recuperables a que alude el artículo 62 de LA LEY y de los ajustes de costos.

BASES DE CONTRATACIÓN DE SERVICIOS RELACIONADOS CON LA OBRA PÚBLICA A PRECIOS UNITARIOS Y TIEMPO DETERMINADO
MECANISMO DE EVALUACIÓN BINARIO

El residente de obra efectuará la revisión y autorización de las estimaciones por trabajos ejecutados, en un plazo que no excederá de quince días naturales contados a partir de la fecha de su presentación. En el supuesto de que surjan diferencias técnicas o numéricas que no puedan ser autorizadas dentro de dicho plazo, éstas se resolverán e incorporarán en la siguiente estimación.

En el caso de incumplimiento en los pagos de estimaciones y de ajuste de costos por parte de **LA DEPENDENCIA**, ésta a solicitud de **EL CONTRATISTA** y de conformidad con lo previsto en el primer párrafo del artículo 55 de **LA LEY**, pagará gastos financieros conforme a una tasa que será igual a la establecida por la Ley de Ingresos de la Federación en los casos de prórroga para el pago de créditos fiscales. Dichos gastos empezarán a generarse cuando las partes tengan definido el importe a pagar y se calcularán sobre las cantidades no pagadas y se computarán por días naturales desde que sean determinadas y hasta la fecha en que se pongan efectivamente las cantidades a disposición de **EL CONTRATISTA**. De conformidad con lo establecido en el último párrafo del artículo 127 de **EL REGLAMENTO** el atraso en el pago de estimaciones en que incurra **LA DEPENDENCIA** diferirá en igual plazo la fecha de terminación de los trabajos, circunstancia que deberá formalizarse, previa solicitud de **EL CONTRATISTA**, a través del convenio respectivo; no procederá dicho diferimiento cuando el atraso derive de causas imputables a **EL CONTRATISTA**. Tratándose de pagos en exceso que haya recibido **EL CONTRATISTA**, éste deberá reintegrar las cantidades pagadas en exceso, más los intereses correspondientes, conforme a lo señalado en el párrafo anterior. Los cargos se calcularán sobre las cantidades pagadas en exceso en cada caso y se computarán por días naturales desde la fecha del pago hasta la fecha en que se pongan efectivamente las cantidades a disposición de **LA DEPENDENCIA**.

No se considerará pago en exceso cuando las diferencias que resulten a cargo de EL CONTRATISTA sean compensadas en la estimación siguiente, o en el finiquito, si dicho pago no se hubiera identificado con anterioridad.

REQUISITOS ADICIONALES

DÉCIMA SEGUNDA.- Al formular la proposición **EL LICITANTE** tomará en cuenta:

- a) Que los servicios se llevarán a cabo con sujeción a: **LA LEY** y su **REGLAMENTO**; el proyecto y sus especificaciones generales y particulares, los Términos de Referencia y especificaciones generales, así como a las especificaciones aplicables de las Normas para Construcción e Instalaciones y de Calidad de los Materiales que la Secretaría de Comunicaciones y Transportes tiene en vigor, así como las demás normas que regulan la ejecución de los trabajos, en el Documento PE 03 "Análisis detallado del total de los precios unitarios de los conceptos de trabajo"; el Documento PE 11 "Programa mensual de ejecución general de los trabajos y de erogaciones calendarizado y cuantificado", el Documento PE 12 b "Programa mensual de erogaciones a costo directo calendarizados y cuantificados de Maquinaria y Equipo de Construcción"; los precios unitarios señalados en el Documento PE 02 "Catálogo de conceptos de trabajo y monto total de la proposición", y conforme a las cláusulas del Contrato de Servicios Relacionados con la Obra Pública a Precios Unitarios y Tiempo Determinado y en general de conformidad con lo señalado en **LA CONVOCATORIA**.
- b) Que en relación con los precios unitarios aludidos en el inciso anterior, cuando a partir del acto de la presentación y apertura de proposiciones ocurran circunstancias de orden económico no previstas en el contrato, que determinen un aumento o reducción de los costos directos de los trabajos aún no ejecutados conforme al programa convenido, la revisión de los costos a que se refiere el artículo 56 de **LA LEY** y 174 de **EL REGLAMENTO**, se realizará de conformidad con lo establecido en los artículos 57 fracción II y 58 de **LA LEY** y del 250 de **EL REGLAMENTO**.

En este caso, cuando **EL CONTRATISTA** no esté de acuerdo con la proporción de intervención de los insumos ni su forma de medición durante el proceso de ejecución de los trabajos, podrá solicitar su revisión a efecto de que sean corregidos; en el supuesto de no llegar a un acuerdo, se deberá aplicar el procedimiento enunciado en la fracción I del artículo 57; afectando, en cualquiera de los casos, el importe del o los ajustes de costos resultantes en un porcentaje igual al de los anticipos concedidos.

Para los efectos del primer párrafo del artículo 56 y segundo párrafo de la fracción I del artículo 58 de **LA LEY**, conforme a lo establecido en el artículo 175 de **EL REGLAMENTO**, con el objeto de actualizar los precios de la proposición a la fecha de inicio de los trabajos, **EL CONTRATISTA** podrá solicitar, por una sola ocasión, la determinación de un primer factor de ajuste de costos, el cual se calculará conforme al procedimiento de ajuste establecido en el párrafo que antecede y en el contrato correspondiente. Este factor de actualización no se afectará por la entrega de anticipos. Esto no aplicará en las obras que

BASES DE CONTRATACIÓN DE SERVICIOS RELACIONADOS CON LA OBRA PÚBLICA A PRECIOS UNITARIOS Y TIEMPO DETERMINADO
MECANISMO DE EVALUACIÓN BINARIO

inicien dentro de los treinta días naturales siguientes a la presentación de proposiciones. **EL CONTRATISTA** deberá presentar a **LA DEPENDENCIA**, en su caso, la solicitud correspondiente en el plazo señalado en el artículo 56 de **LA LEY**.

- c) Que deberá tener durante la ejecución de los trabajos, permanentemente un (técnico responsable de los trabajos) Superintendente de Supervisión quien deberá tener amplia experiencia en los trabajos motivo de la presente licitación, conocer con amplitud los proyectos, normas de calidad y especificaciones de construcción, la planeación integral y el procedimiento de construcción de los trabajos, catálogo de conceptos o actividades de la obra, programas de ejecución y de suministros, incluyendo los planos con sus modificaciones, especificaciones generales y particulares de construcción y normas de calidad, Bitácora, convenios el contrato, los proyectos, las Normas para Construcción e Instalaciones y de Calidad de los Materiales que la Secretaría de Comunicaciones y Transportes tiene en vigor, última edición, Términos de referencia y demás documentos inherentes, que se generen con motivo de la ejecución de los trabajos
- Asimismo, el Superintendente de Supervisión deberá estar facultado por **EL CONTRATISTA**, para oír y recibir toda clase de notificaciones relacionadas con los trabajos, aun las de carácter personal, así como contar con las facultades suficientes para la toma de decisiones en todo lo relativo al cumplimiento del contrato. Independientemente de aquellas que **LA DEPENDENCIA** pueda hacer en la forma y términos previstos en la Base Primera, **Documento DD 05 "Escrito en el que manifieste el domicilio"** de **LA CONVOCATORIA**.

LA DEPENDENCIA en el contrato, se reserva el derecho de solicitar en cualquier momento, por causas justificadas, la sustitución del Superintendente de Supervisión, y **EL CONTRATISTA** tendrá la obligación de nombrar a otro que reúna los requisitos exigidos en **LA CONVOCATORIA** y en el contrato.

LA DEPENDENCIA en cualquier momento podrá verificar las instalaciones de la empresa, en gabinete o en campo, así como el personal propuesto por **EL LICITANTE** para ejecutar los trabajos, sea el que esté desarrollándolos, de no ser así, deberá exigir que se utilice el personal propuesto en la licitación o uno de características similares.

El Superintendente de Supervisión propuesto deberá cumplir con las siguientes disposiciones sin detrimento de cualquier otra que le corresponda:

- Tener su domicilio físico en la localidad donde se ejecuten los trabajos.
 - Proporcionar al Residente de Obra, su nombre, así como su domicilio y teléfono en el lugar de la obra.
 - Proporcionar currículum en donde demuestre su experiencia y copia de su cédula profesional.
 - Atender de inmediato a cualquier llamado del Residente de Obra por motivos contractuales cuando su presencia o intervención sea requerida.
 - Deberá estar debidamente autorizado para firmar en nombre y representación de **EL CONTRATISTA** las estimaciones y cualquier documento oficial.
 - Deberá permanecer al frente de los trabajos desde el inicio hasta su término oficial.
 - En caso de que el Superintendente de Supervisión tuviera que ausentarse temporal o definitivamente, éste se obliga a dar aviso por escrito en forma indubitable y expedita al Residente de Obra de éste hecho y, simultáneamente nombrar a un Superintendente de Supervisión interino o definitivo que deberá tener las mismas características, obligaciones y facultades que el sustituido.
 - Deberá contar con un ejemplar de las Normas para Construcción e Instalaciones y de Calidad de los Materiales que la Secretaría de Comunicaciones y Transportes tiene en vigor, en las oficinas de campo durante el periodo de ejecución de la obra, para resolver cualquier controversia o asunto que se presente.
- d) Que tomó en consideración las condiciones climáticas, ambientales, topográficas y geotécnicas de la región, compenetrándose de las condiciones generales y especiales del lugar de la obra, el grado de dificultad de los trabajos objeto de esta licitación, y que el desconocimiento de tales condiciones, en ningún caso servirá posteriormente para aducir justificación por incumplimiento del contrato o para solicitar bonificación a los precios consignados en la proposición.
- e) El **CONTRATISTA DE LA SUPERVISIÓN** deberá proveer a su personal de campo con uniformes con el logo de la empresa que los identifique plenamente, chalecos con reflejantes, equipo de trabajo y de seguridad en buenas condiciones (casco, botas antiderrapantes, lentes, gafas, etc.). Asimismo, deberá tener en sus oficinas de campo dos cascos y dos chalecos con el logo de la SCT para protección del **RESIDENTE DE OBRA** y supervisores de la Dirección General de Puertos, en caso de visita. **Estos cargos los deberá considerar en la integración de sus costos indirectos.**

BASES DE CONTRATACIÓN DE SERVICIOS RELACIONADOS CON LA OBRA PÚBLICA A PRECIOS UNITARIOS Y TIEMPO DETERMINADO
MECANISMO DE EVALUACIÓN BINARIO

- f) Que cuando se estipula que el pago de los diversos conceptos de trabajo se hará al precio que fije el contrato para la unidad de obra terminada, ha juzgado y tomado en cuenta todas las condiciones que puedan influir en los precios unitarios, independientemente de lo que dichos precios incluyan en razón del costo directo, del indirecto, del financiamiento, la utilidad y cargos adicionales; quedando bajo la responsabilidad del proponente juzgar de todas las circunstancias y datos proporcionados que incidan en estos servicios, de manera que si cualquiera de ellas resulta diferente en la realidad a como lo consideró el proponente, la diferencia no justificará reclamación alguna de EL CONTRATISTA en cuanto a los precios unitarios.
- g) **Que como cargo adicional ha considerado el cinco al millar por concepto de servicios de inspección, vigilancia y control que realiza la SFP, en términos del artículo 220 de EL REGLAMENTO.**
- h) Que ninguna de las diferencias que pudieran resultar en las cantidades de trabajos anotadas por **LA CONVOCANTE en los documentos DF 02 "Catálogo de conceptos de trabajo" y PE 02 "Catálogo de conceptos de trabajo y monto total de la proposición"**, justificará reclamación alguna de **EL CONTRATISTA** en relación con los precios respectivos.
- i) Que propone precios unitarios únicamente para los conceptos anotados **en los documentos DF 02 "Catálogo de conceptos de trabajo" y PE 02 "Catálogo de conceptos de trabajo y monto total de la proposición"**, y que por lo tanto, no presenta alternativas que modifiquen lo estipulado en **LA CONVOCATORIA**.
- j) Que ha propuesto precios oficiales, **vigentes a la fecha de presentación de la proposición**, para los insumos que vende PEMEX, puestos en obra por los contratistas, en caso que conforme a la naturaleza de los trabajos se requiera la utilización de estos insumos.
- k) Que se considerará como precio unitario, el importe de la remuneración o pago total que debe cubrirse a **EL CONTRATISTA** por unidad de concepto terminado, ejecutado conforme a los Términos de Referencia, especificaciones generales y particulares y demás normatividad aplicable
- l) Que el precio unitario se integrará con los costos directos correspondientes al concepto de trabajo, costos indirectos, el costo por financiamiento, el cargo por la utilidad de **EL CONTRATISTA** y los cargos adicionales.
- m) Que presentará, análisis expresados en pesos, de cada uno de los precios unitarios en la misma moneda, relativos a los conceptos señalados **en los documentos DF 02 "Catálogo de conceptos de trabajo" y PE 02 "Catálogo de conceptos de trabajo y monto total de la proposición"**, estableciendo separadamente los costos directos, los costos indirectos, el costo por financiamiento, el cargo por la utilidad y los cargos adicionales; de acuerdo con lo indicado en **LA LEY, EL REGLAMENTO y LA CONVOCATORIA**.

Que al determinar sus **costos directos** tomó en consideración los salarios vigentes y los precios de materiales, maquinaria y equipo que rigen en el lugar de la obra en la fecha de su proposición, estableciendo los cargos por maquinaria y equipo con base en los precios y rendimientos de éstos considerados como nuevos y acorde con las condiciones de ejecución del concepto de trabajo correspondiente. Ninguna de las diferencias que pudieran resultar entre el precio real y el considerado en los análisis justificará reclamación de **EL CONTRATISTA** en relación con los precios respectivos.

Los costos indirectos deberán expresarse como un porcentaje del costo directo. En anexo por separado deberá presentarse el análisis detallado de los cargos que determinen este factor, desglosando los correspondientes a la administración de oficinas centrales y de campo, considerando lo establecido en los artículos del 211 al 213 de **EL REGLAMENTO**.

El costo por financiamiento de los trabajos, estará representado por un porcentaje de la suma de los costos directos e indirectos; considerando para la determinación de este costo, los gastos que realice en la ejecución de los trabajos, los pagos por anticipos y estimaciones que recibirá deduciendo la amortización de los anticipos concedidos, y la tasa de interés que aplicará, considerando, en su caso, los puntos que como sobrecosto por el crédito le requiera una institución crediticia, señalando el indicador económico en que se basó, debiendo acompañar el análisis correspondiente a este concepto, lo cual

BASES DE CONTRATACIÓN DE SERVICIOS RELACIONADOS CON LA OBRA PÚBLICA A PRECIOS UNITARIOS Y TIEMPO DETERMINADO
MECANISMO DE EVALUACIÓN BINARIO

se hará en base al análisis de flujo de caja. Y en general, cualquier otro gasto requerido en términos de lo previsto en el artículo 215 de **EL REGLAMENTO**.

El cargo por utilidad, será fijado por el propio proponente y estará representado por un porcentaje sobre la suma de los costos directos, indirectos y de financiamiento; este cargo deberá considerar las deducciones correspondientes al impuesto sobre la renta y la participación de los trabajadores en las utilidades de la empresa a cargo de **EL CONTRATISTA**.

Los cargos adicionales son las erogaciones que debe realizar **EL CONTRATISTA**, por estar convenidas como obligaciones adicionales que se aplican después de la utilidad del precio unitario porque derivan de un impuesto o derecho que se cause con motivo de la ejecución de los trabajos y que no forman parte de los costos directos e indirectos y por financiamiento, ni del cargo por utilidad. **El cargo adicional** no deberá ser afectado por los porcentajes determinados para los costos indirectos y de financiamiento ni por el cargo de utilidad, este cargo deberá adicionarse al precio unitario después de la utilidad.

Los cargos adicionales deberán incluirse al precio unitario después de la utilidad y solamente serán ajustados cuando las disposiciones legales que les dieron origen establezcan un incremento o decremento para los mismos.

- n) De ser el caso que se trate de un servicio que comprenda más de un ejercicio fiscal, sólo se formulará un contrato por el costo total y la vigencia que resulte necesaria para la ejecución de los trabajos, sujeto a la autorización presupuestaria en los términos de la Ley Federal de Presupuesto y Responsabilidad Hacendaria, conforme a lo establecido en los artículos 45 y 46 de **LA LEY**.
- o) Elaborará los trabajos motivo de la presente licitación de acuerdo a los "Términos de Referencia" que como Documento DF 03 "Términos de Referencia y especificaciones particulares", forman parte integrante de estas bases.
- p) Que los ajustes a los programas de ejecución general de los trabajos y al programa de utilización de maquinaria y equipo de construcción, motivados por las asignaciones anuales, no implicarán cambio en los costos e importes señalados en el Documento PE 02 "Catálogo de conceptos de trabajo y monto total de la proposición".
- q) Que el Documento PE 02 "Catálogo de conceptos de trabajo y monto total de la proposición" se formulará de acuerdo con lo siguiente:
 - 1. Se llenará preferentemente a máquina o mediante computadora, de ser manuscrita se usará tinta negra, escribiendo con caracteres de imprenta fácilmente legibles. En ambos casos, el Documento PE 02 "Catálogo de conceptos de trabajo y monto total de la proposición" deberá presentarse sin correcciones, raspaduras ni enmendaduras; en caso de que se elabore por computadora, deberá conservarse el mismo formato.
 - 2. Se anotarán los importes de los precios unitarios de cada uno de los conceptos que la integran con letra y número, en pesos con aproximación al centésimo, los cuales deberán ser coincidentes entre sí y con sus respectivos análisis; en caso de diferencia, prevalecerá el que coincida con el del análisis de precio unitario correspondiente o el consignado con letra cuando no se tenga dicho análisis.
 - 3. Cuando el Documento PE 02 "Catálogo de conceptos de trabajo y monto total de la proposición", se componga de varias hojas, deberá anotarse el monto parcial de cada una de ellas, su acumulado con respecto a su inmediato anterior y en la hoja final, el monto total acumulado, el Impuesto al Valor Agregado (**IVA**) y el importe total de la proposición.
 - 4. En caso de encontrarse errores en las operaciones aritméticas, se reconocerá como correcto el producto de las cantidades anotadas por **LA CONVOCANTE** y el importe establecido en el análisis del precio unitario correspondiente o el anotado con letra por el proponente, cuando dicho análisis no se tenga.
 - 5. De acuerdo con las correcciones a las operaciones aritméticas que en su caso se hagan, se modificarán los montos parciales y la suma de ellos, el IVA y el importe total de la proposición. El monto correcto será el que se considerará para el análisis comparativo de la proposición.

BASES DE CONTRATACIÓN DE SERVICIOS RELACIONADOS CON LA OBRA PÚBLICA A PRECIOS UNITARIOS Y TIEMPO DETERMINADO
MECANISMO DE EVALUACIÓN BINARIO

- w) **Que de resultar adjudicatario del contrato, para los efectos del artículo 32-D, primero, segundo, tercero, cuarto y último párrafos del Código Fiscal de la Federación (CFF), según lo establece la regla 2.1.27 de la Resolución Miscelánea Fiscal para 2015, publicada en el Diario Oficial de la Federación el 30 de diciembre de 2014, previo a su firma, deberá presentar documento vigente del "acuse de recepción o respuesta" expedido por el Sistema de Administración Tributaria (SAT), con el que compruebe que realizó la "solicitud de opinión" sobre el cumplimiento de sus obligaciones fiscales.**

Cuando el adjudicatario del contrato haya presentado en forma conjunta la proposición, las personas integrantes del grupo deberán presentar el **"acuse de recepción o respuesta"** a que se hace referencia en el párrafo anterior, por cada una de las obligadas en dicha proposición.

Para efectos de lo anterior, los contribuyentes con quienes se vaya a celebrar el contrato, **DEBERÁN SOLICITAR A LAS AUTORIDADES FISCALES LA OPINIÓN DEL CUMPLIMIENTO DE OBLIGACIONES FISCALES EN TÉRMINOS DE LO DISPUESTO POR LA REGLA 2.1.35 DE LA RESOLUCIÓN MISCELÁNEA FISCAL PARA 2015, "PROCEDIMIENTO QUE DEBE OBSERVARSE PARA LA OBTENCIÓN DE LA OPINIÓN DEL CUMPLIMIENTO DE OBLIGACIONES FISCALES", POR LO QUE LOS LICITANTES DEBERÁN CONSULTAR SU CONTENIDO.**

En los casos en que el contribuyente tenga créditos fiscales y quiera celebrar convenio con las autoridades fiscales para pagar con los recursos que se obtengan por la enajenación, arrendamiento, prestación de servicios u obra pública que se pretenda contratar, la opinión la emitirá **Administración Local de Servicios al Contribuyente (ALSC)** que corresponda al domicilio fiscal del contribuyente, enviándola al Portal de éste hasta que se haya celebrado el convenio de pago.

Para efectos de lo señalado en el párrafo anterior, las autoridades fiscales emitirán oficio a la unidad administrativa responsable de la licitación, a fin de que esta última en un plazo de 15 días, mediante oficio, ratifique o rectifique los datos manifestados por el contribuyente. Una vez recibida la información antes señalada, la autoridad fiscal le otorgará un plazo de 15 días al contribuyente para la celebración del convenio respectivo.

Los residentes en el extranjero que no estén obligados a presentar la solicitud de inscripción en el RFC, ni los avisos al mencionado registro y que no estén obligados a presentar declaraciones periódicas en México, asentarán estas manifestaciones bajo protesta de decir verdad en escrito libre que entregarán a la dependencia o entidad convocante, la que gestionará la emisión de la opinión ante la ALSC más cercana a su domicilio.

- r) **No podrán participar en esta licitación las personas físicas o morales inhabilitadas por resolución de la SFP, en los términos de LA LEY o de la Ley de Adquisiciones, Arrendamientos y Servicios del Sector Público.**
- s) **Se considera de carácter obligatorio el uso de la BITÁCORA ELECTRÓNICA, atendiendo lo establecido en el artículo 46 último párrafo de la Ley de Obras Públicas y Servicios Relacionados con las mismas (LOPSRM), Artículo 122 del Reglamento de la misma Ley (RLOPSRM), así mismo como el acuerdo publicado en el Diario Oficial de la Federación del día 09 de Septiembre de 2009, por el que se establece los lineamientos para regular el uso del programa informático para la elaboración, control y seguimiento de la bitácora de obras públicas por medios remotos de comunicación electrónica.**

Derivado de lo anterior el licitante ganador deberá presentar al Administrador local de esta dependencia, antes de la firma del contrato adjudicado, el comprobante de inscripción para la firma electrónica avanzada emitido por el SAT, dependiente de la Secretaría de Hacienda y Crédito Público, en el que se acredita, que el Superintendente de Supervisión propuesto cuenta con el certificado digital y la firma electrónica avanzada (FIEL) y será la autorizada para crear, firmar, abrir, cerrar y dar seguimiento a notas de la Bitácora Electrónica.

DÉCIMA TERCERA.- Las propuestas Técnicas y Económicas deberán entregarse en un (1) solo sobre completamente cerrado claramente identificado en su parte exterior e interior conforme a lo establecido en la Base Segunda, Apartado I) Presentación y Apertura de Proposiciones, y contendrá:

**DOCUMENTOS PROPORCIONADOS POR LA CONVOCANTE Y QUE DEVOLVERÁ EL LICITANTE FIRMADOS
EN TODAS SUS HOJAS:**

**DOCUMENTO DF 01 BASES DE CONTRATACIÓN DE SERVICIOS RELACIONADOS CON LA OBRA PÚBLICA A PRECIOS
UNITARIOS Y TIEMPO DETERMINADO, POR EL MECANISMO DE EVALUACIÓN BINARIO.**

El presente documento deberá entregarse debidamente firmado de conocimiento por **EL LICITANTE** en todas sus hojas y **en la última hoja, deberá llenar los datos correspondientes a la razón social, nombre y firma del representante legal.**

Se deberán incluir las actas de las juntas de aclaraciones celebradas y las circulares aclaratorias que haya emitido la dependencia, debidamente firmadas de conocimiento en todas las hojas y sus anexos, que las integran, en caso de que **LA DEPENDENCIA** haya emitido alguna o como respuesta de las preguntas presentadas de acuerdo a lo mencionado en esta convocatoria a la licitación. Cualquier modificación a la convocatoria a la licitación, derivada del resultado de la o las juntas de aclaraciones, será considerada como parte integrante de la misma.

Todas las disposiciones que contengan las **ACTAS DE JUNTA DE ACLARACIONES Y CIRCULARES ACLARATORIAS Y SUS ANEXOS** serán válidas durante el proceso de adjudicación y durante la vigencia del contrato respectivo.

DOCUMENTO DF 02 CATÁLOGO DE CONCEPTOS DE TRABAJO

El Documento PE 02 "Catálogo de conceptos de trabajo", debidamente firmado de conocimiento por **EL LICITANTE** en todas sus hojas.

DOCUMENTO DF 03 TERMINOS DE REFERENCIA Y ESPECIFICACIONES PARTICULARES

El **LICITANTE** deberá enterarse del contenido de los Términos de Referencia, que sean entregadas en **LA CONVOCATORIA** y serán devueltas firmadas de conocimiento en todas sus hojas.

Este documento norma los conceptos contenidos en el Documento PE 02 "Catálogo de conceptos de trabajo y monto total de la proposición", en lo particular y en general a la proposición

**DOCUMENTO DF 04 MODELO DE CONTRATO DE SERVICIOS RELACIONADOS CON LA OBRA PÚBLICA A PRECIOS
UNITARIOS Y TIEMPO DETERMINADO**

Se deberá anexar, la copia adjunta del modelo de contrato firmado en todas sus hojas y **en la última hoja deberá anotar la razón social, nombre y firma del representante legal.**

Este modelo es acorde a la Ley de Obras Públicas y Servicios Relacionados con las Mismas y su Reglamento, y podrá ser adaptado antes de su firma por parte de la Dependencia.

DOCUMENTO DF 05 PROYECTO

El **LICITANTE** deberá enterarse de los planos o croquis anexos que sean entregados en **LA CONVOCATORIA** y que son parte integrante de ésta, para lo cual deberá anexar un CD que contenga los archivos de planos del proyecto, así como un escrito en el que el licitante manifieste que cuenta con el proyecto entregado por LA CONVOCANTE y que fue considerado en la elaboración de su proposición).

PROPUESTA TÉCNICA

DOCUMENTO PT 01 DECLARACIONES Y MANIFESTACIONES.

Deberá presentar Manifestación escrita **bajo protesta de decir verdad** de conocer el sitio de realización de los trabajos, sus condiciones ambientales, las características referentes al grado de dificultad de los trabajos a desarrollar y sus implicaciones de carácter técnico; de haber considerado las normas de calidad de los materiales y las especificaciones generales y particulares de construcción, así como los términos de referencia, que **LA CONVOCANTE** les hubiere proporcionado, así como el de haber asistido

o no a las juntas de aclaraciones celebradas, y haber considerado las modificaciones que, en su caso, se hayan efectuado a LA CONVOCATORIA. (Se anexa formato)

DOCUMENTO PT 02 METODOLOGÍA DE TRABAJO PROPUESTA PARA LA REALIZACIÓN DE LOS SERVICIOS

NOTA: Esta "Metodología de Trabajo", no deberá ser copia, transcripción o resumen de los términos de referencia de la convocatoria a la licitación; así como de textos educativos o de docencia, manuales técnicos ni de operación u otro texto que sirva de guía para realizar los trabajos que se licitan, de ser así será motivo de desechamiento de la proposición.

Se deberá entender como metodología el "QUE" se va hacer para la realización de los servicios (trazar el plan para la prestación del servicio). Deberá de presentarse, explicando en forma escrita detallada y desglosada la metodología de trabajo propuesta, para llevar a cabo la supervisión de la obra en tiempo y forma, señalando sistemas, tecnologías, procedimientos por utilizar, alternativas por analizar, profundidad o alcance de los servicios y forma de presentación de los resultados, para este caso; previendo las probables desviaciones físicas, técnicas y económicas que pudieran surgir durante el proceso de ejecución de los servicios.

Para cada uno de los conceptos de trabajo de la obra a supervisar, los cuales los podrán agrupar, se deberá describir lo siguiente:

- El personal a utilizar, los trabajos que realizará cada uno de ellos y como lo harán
- El equipo a utilizar, el trabajo que desarrollara cada equipo y la forma de hacerlo
- Los materiales que se utilizarán en el desarrollo de los trabajos de supervisión.

En este mismo documento, el licitante deberá describir detalladamente lo siguiente:

1. El procedimiento y control que utilizarán en la supervisión de los trabajos de pavimentación en viaducto y áreas de operación y de la red de suministro de agua potable, a líneas y niveles de proyecto.
2. Procedimiento de los levantamientos topográficos de verificación inicial y final.
3. El procedimiento y control para el cumplimiento de los términos y las condicionantes en materia de impacto ambiental de la SEMARNAT, a los cuales quedo sujeta la construcción de la obra.

La metodología deberá ser congruente con los programas solicitados en estas bases, se hará una descripción paso a paso de dicho metodología, siguiendo un proceso ordenado y lógico.

Para la elaboración de este documento, el postor deberá tener en cuenta, entre otros, los siguientes elementos:

- Planos del Proyecto de la obra y catálogo de conceptos de trabajo tanto de obra como de supervisión.
- Especificaciones generales y particulares tanto de obra como de supervisión.
- Las Normas para Construcción e Instalaciones y de Calidad de los Materiales que la Secretaría de Comunicaciones y Transportes tiene en vigor, última edición de cada uno de sus libros.

Con el propósito de cumplir con la normatividad en materia ambiental, el licitante ganador de la supervisión deberá dar **atención, vigilancia y seguimiento**, con la finalidad de que el contratista de la obra de cumplimiento a éstas, durante la ejecución de la obra. En logro de lo anterior, el licitante deberá describir en este documento, el procedimiento o procedimientos que llevará a cabo para la atención, vigilancia y seguimiento de las medidas preventivas y de mitigación.

Se anexa copia del oficio No. S.G.P.A./DGIRA.DG.2281.09 de fecha 08 de mayo del 2009, emitido por la Dirección General de Impacto y Riesgo Ambiental de la Subsecretaría de Gestión para la Protección Ambiental de la SEMARNAT, por medio del cual se autoriza el proyecto en materia de impacto ambiental; con la finalidad de que consideren en su proposición **AL PERSONAL AMBIENTAL ENCARGADO DE DAR atención y seguimiento a las condicionantes ambientales a las que quedo sujeta la obra.**

DOCUMENTO PT 03 RELACIÓN DE LOS PROFESIONALES TÉCNICOS AL SERVICIO DEL LICITANTE Y SU CURRÍCULO Y ORGANIGRAMA PROPUESTO PARA EL DESARROLLO DE LOS SERVICIOS

BASES DE CONTRATACIÓN DE SERVICIOS RELACIONADOS CON LA OBRA PÚBLICA A PRECIOS UNITARIOS Y TIEMPO DETERMINADO
MECANISMO DE EVALUACIÓN BINARIO

Relación en la que identifique con nombre y cargo a los que se encargarán de la ejecución y administración de los servicios; anexando su currículum **con firma autógrafa**, los que deben tener experiencia en servicios de características técnicas, magnitud y complejidad **SIMILARES** a las de la presente licitación.

La plantilla de personal la **DEBERA** proponer el licitante, considerando los frentes de supervisión de obra que se indican en el Documento PE 02 "Catálogo de conceptos de trabajo y monto total de la proposición" y al Superintendente de Supervisión por separado a los frentes de supervisión, así como todo lo solicitado en esta convocatoria a la licitación.

El Superintendente de supervisión propuesto por "EL LICITANTE", deberá tener experiencia como superintendente de supervisión y/o como superintendente de construcción en obras de características técnicas, magnitud y complejidad **SIMILARES** a las de la presente licitación (SUPERVISIÓN, CONSTRUCCIÓN O AMPLIACIÓN DE PAVIMENTOS Y RED DE AGUA POTABLE)

Del superintendente de supervisión propuesto deberá anexar la siguiente documentación:

1. Currículum con firma autógrafa.
2. Cedula profesional expedida por la Dirección General de Profesiones.
3. Documentación que demuestre la relación laboral con el "LICITANTE"

Así mismo, para demostrar fehacientemente la experiencia y participación en obras similares en cuanto a características técnicas, magnitud y complejidad a la que se licita, se deberá anexar:

- Actas de entrega recepción física de la obra y/o supervisión que haya realizado, en trabajos similares al de la presente licitación (SUPERVISIÓN, CONSTRUCCIÓN O AMPLIACIÓN DE PAVIMENTOS Y RED DE AGUA POTABLE), debidamente firmadas y avaladas por el contratante, en donde se consigne firma y nombre, del Superintendente de supervisión propuesto, ó
- Estimaciones de obra y/o supervisión que haya realizado, en trabajos similares al de la presente licitación (SUPERVISIÓN, CONSTRUCCIÓN O AMPLIACIÓN DE PAVIMENTOS Y RED DE AGUA POTABLE), debidamente firmadas y avaladas por el contratante, en donde se consigne firma y nombre del Superintendente de supervisión propuesto, ú
- Hojas de bitácora foliadas y referidas al contrato de que se trate, de la obra y/o supervisión que haya realizado, en trabajos similares al de la presente (SUPERVISIÓN, CONSTRUCCIÓN O AMPLIACIÓN DE PAVIMENTOS Y RED DE AGUA POTABLE), debidamente firmadas y avaladas por el contratante, en donde se consigne firma y nombre del Superintendente de supervisión propuesto

Del demás personal técnico que propongan, se deberá anexar la siguiente documentación:

1. Currículum con firma autógrafa.
2. Cedula profesional expedida por la Dirección General de Profesiones.
3. Documentación que demuestre la relación laboral con el "LICITANTE"

De no presentar estos documentos como se requiere será causa de desechamiento de la propuesta.

Deberá presentar el organigrama del personal que utilizará en la ejecución de los trabajos, indicando su cargo y nombre, **de no ser así será causa de desechamiento**; en el que deberá incluir el personal técnico requerido para la ejecución del servicio en el periodo solicitado, quienes deberán estar en forma permanente en el lugar donde se desarrollen los trabajos correspondientes, así como una relación del personal anotando especialidad, categoría y número requerido, **así como las horas-hombre necesarias para su realización por mes.**

DOCUMENTO PT 04 RELACION DE LOS CONTRATOS DE SERVICIOS QUE HAYA REALIZADO Y QUE GUARDEN SIMILITUD CON LOS QUE SE LICITAN

BASES DE CONTRATACIÓN DE SERVICIOS RELACIONADOS CON LA OBRA PÚBLICA A PRECIOS UNITARIOS Y TIEMPO DETERMINADO
MECANISMO DE EVALUACIÓN BINARIO

Relación de los contratos de trabajos similares a los de esta licitación. En los términos señalados en la **Base Quinta inciso 2. (Se anexa formato)**

Deberá presentar una relación de los contratos de obras y/o servicios que tenga celebrados o que haya realizado el licitante y su personal en trabajos **SIMILARES** en cuanto a características, magnitud y complejidad a los de la convocatoria de esta licitación (**SUPERVISIÓN, CONSTRUCCIÓN O AMPLIACIÓN DE PAVIMENTOS Y RED DE AGUA POTABLE**) tanto en la Administración Pública Federal, la Estatal o Municipal como con particulares, en donde sea comprobable su participación, con los que acredite la especialidad, la experiencia y la capacidad técnica en este tipo de trabajos (**Se anexa formato**); **ANOTANDO OBLIGATORIAMENTE EN FORMA TABULAR:**

- Descripción de los trabajos ejecutados
- Número de contrato y nombre o denominación de la contratante
- Domicilio y teléfono de los responsables de los trabajos
- Importe contratado sin IVA
- Importe ejercido sin IVA
- Importe por ejercer en su caso
- Fecha de terminación o las fechas previstas de terminaciones, según sea el caso
- Si fueron o no objeto de rescisión administrativa, o de alguna figura jurídica equivalente en el extranjero
- Si los trabajos fueron o no ejecutados dentro del programa convenido en el contrato
- Si se aplicaron penas convencionales por atraso y cuál fue su monto

Para demostrar fehacientemente la experiencia y participación de la empresa en obras similares a la que se licita, así como su grado de cumplimiento, se deberá anexar copia completa de:

- Los contratos de servicios y/o obras que tenga celebrados o que haya realizado el licitante y su personal en trabajos similares al de la presente licitación (**SUPERVISIÓN, CONSTRUCCIÓN O AMPLIACIÓN DE PAVIMENTOS Y RED DE AGUA POTABLE**), debidamente avalados por la dependencia o entidad encargada de la contratación y por el licitante.

Las empresas deberán demostrar, evidenciar y documentar que tienen experiencia en servicios similares al que se licita.

DOCUMENTO PT 05 ACREDITACION DE CAPACIDAD FINANCIERA

La capacidad financiera del LICITANTE deberá ser acreditada mediante la presentación de declaraciones fiscales o estados financieros dictaminados o no (de acuerdo a lo estipulado en el artículo "32 A" del Código Fiscal de la Federación) de los últimos dos ejercicios fiscales, los que deberán reflejar el Estado de Resultados, Estado de Cambios en la Situación Financiera y Estado de Cambios en el Capital Contable, salvo en el caso de las empresas de reciente creación, las que deberán presentar los más actualizados a la fecha de presentación de la proposición, en los términos que establece la Base Quinta, numeral 4, como a continuación se indica:

Los parámetros financieros que EL LICITANTE deberá de cumplir, para demostrar su capacidad de recursos económicos, son los siguientes:

- a) Que el CNT de EL LICITANTE sea suficiente para el financiamiento de los trabajos a realizar. Se tendrá como suficiente dicho capital neto, cuando el importe del último ejercicio fiscal del activo circulante (AC) menos el pasivo circulante (PC) sea igual o mayor del 20% del valor del importe de su propuesta económica sin IVA.

Así mismo deberá cumplir cuando menos con uno de los parámetros financieros siguientes:

- b) Que EL LICITANTE demuestre una suficiente capacidad para pagar obligaciones. Se tendrá como suficiente dicha capacidad cuando el importe del último ejercicio fiscal del AC entre PC sea igual o mayor de 1.1 unidades y el activo total (AT) entre el pasivo total (PT) sea igual o mayor a 2.0 unidades.

BASES DE CONTRATACIÓN DE SERVICIOS RELACIONADOS CON LA OBRA PÚBLICA A PRECIOS UNITARIOS Y TIEMPO DETERMINADO
MECANISMO DE EVALUACIÓN BINARIO

- c) **Que EL LICITANTE demuestre un aceptable grado en que depende del endeudamiento y la rentabilidad de la empresa. Se tendrá como aceptable dicho grado de endeudamiento y rentabilidad de EL LICITANTE cuando el importe del último año fiscal del PT entre AT sea igual o menor a 50%**

En el caso de proposiciones presentadas en forma conjuntas o en grupo, se sumarán los CNT, AC, PC, AT y PT, para cumplir con los parámetros señalados en los incisos anteriores.

DOCUMENTO PT 06 RELACION DE LOS BIENES Y EQUIPOS CIENTÍFICOS E INFORMÁTICOS

Requisitado y firmado, **en el formato anexo**, o presentado en computadora, indicando si son de su propiedad, arrendadas con o sin opción a compra, su ubicación física detallada, modelo y usos actuales, así como la fecha en que se dispondrá de estos insumos en el sitio de los trabajos conforme al programa presentado.

Del equipo propuesto, tanto de su propiedad como arrendado deberá presentar manifestación escrita bajo protesta de decir verdad de que no se encuentra comprometido en la ejecución de otros trabajos y que estará disponible en el sitio de los trabajos en la fecha requerida. De los equipos que intervendrán directamente en la ejecución de los servicios se deberán anexar copias de las fichas técnicas en idioma español de cada uno de ellos en las que se describan todas sus características que permitan verificar el rendimiento de los mismos.

Tratándose de equipo de su propiedad, deberá presentar manifestación escrita bajo protesta de decir verdad de tales circunstancias, para el caso de que el equipo sea arrendado además de lo que se solicita para este documento, se deberá presentar un "Contrato de promesa de renta del equipo", celebrado entre EL LICITANTE y el propietario del equipo, en los términos de los artículos 2243 al 2247 del Código Civil para el Distrito Federal, adjuntando copia de identificación (credencial para votar o pasaporte reciente) y escrito en el que anoten los datos generales de la sociedad. LA DEPENDENCIA se reserva el derecho de verificar el estado físico y las condiciones legales de los equipos propuestos por los Licitantes.

Si el equipo propuesto es con opción a compra se deberá de anexar la documentación de él o los probables proveedores del equipo (como fecha de venta, fecha de entrega del equipo, ficha técnica), con el fin de contar con elementos para justificar la compra y que en su caso la Dependencia verifique su autenticidad.

Queda entendido de que si durante la ejecución de los trabajos, el equipo propuesto por la empresa ganadora, no es el mismo al presentado en su proposición, ni el adecuado en tipo, rendimientos o eficiencia, el contratista se obliga a sustituirlos por los que cumplan con las características requeridas y en este supuesto no tendrá derecho a precios unitarios extraordinarios; modificación a los originales propuestos ni a que se computen tiempos perdidos que tengan como fin retraso en el período de ejecución de los trabajos.

Para el caso en que los insumos se obtengan por el sistema comercial de importación, además de los requisitos anteriores se indicará el tipo de cambio utilizado, su conversión, la fuente de información y su fecha de actualización.

Se relacionará el equipo que el postor **proponga** tanto en oficinas y en campo, a fin de que garantice la ejecución de los servicios de **supervisión**, indicando su descripción, características técnicas y número de unidades.

El equipo se ordenará por objetivo de acuerdo con el siguiente listado, el cual es únicamente enunciativo y no limitativo, por lo que se podrá proponer algún otro que el postor juzgue conveniente.

- Transporte terrestre.
- Transporte acuático
- Cómputo y scanner.
- Topográfico y batimétrico
- Comunicación.
- Fotografía y video
- Medición de mareas

Lo anterior para que sea considerado en la elaboración de su propuesta.

BASES DE CONTRATACIÓN DE SERVICIOS RELACIONADOS CON LA OBRA PÚBLICA A PRECIOS UNITARIOS Y TIEMPO DETERMINADO
MECANISMO DE EVALUACIÓN BINARIO

Se describirán con todo detalle las características del equipo a utilizar en la supervisión de la obra, indicando claramente por sus generales al propietario.

El equipo suficiente y eficiente a utilizar deberá proponerlo, de tal forma que los gastos que éstos representen se reflejen en el precio unitario, al igual que los gastos de equipo de oficina, incluyendo computadoras, impresoras, fax, radios, cámaras fotográficas y de video, deberán reflejarse en el precio unitario.

EN LOS COSTOS INDIRECTOS, se deberán considerar la renta de la oficina, teléfonos, viáticos y pasajes terrestres y aéreos, y algún otro concepto que por su naturaleza deba considerarse en el costo indirecto.

Se relacionarán todos los equipos que se requieran para la ejecución de los servicios, incluyendo los que se utilicen para instalación eventual, indicando de forma tabular sus descripciones completas: modelos, capacidades, propiedad y disponibilidad.

DOCUMENTO PT 07 DOCUMENTOS QUE ACREDITEN EL HISTORIAL DE CUMPLIMIENTO SATISFACTORIO DE CONTRATOS SIMILARES AL LICITADO, SUSCRITOS CON DEPENDENCIAS O ENTIDADES

EL LICITANTE deberá anexar en este documento, de cada uno de los contratos indicados en el Documento PT 04 "Relación de los contratos de servicios que haya realizado y que guarden SIMILITUD con los que se licitan", lo siguiente:

- **Copia de la cancelación de la garantía de cumplimiento respectiva, o**
- **Manifestación expresa de la contratante sobre el cumplimiento total de las obligaciones contractuales, o**
- **Acta de extinción de derechos y obligaciones (Acta de finiquito), o**
- **Acta de entrega-recepción física de los servicios de supervisión. (Que hayan terminado en tiempo y forma los servicios de supervisión).**
- **Cualquier otro documento donde se corrobore dicho cumplimiento.**

PROPUESTA ECONÓMICA

DOCUMENTO PE 01 CARTA DE PROPOSICIÓN

Carta de proposición firmada en papel membretado por la empresa (**Se anexa formato**).

DOCUMENTO PE 02 CATÁLOGO DE CONCEPTOS DE TRABAJO Y MONTO TOTAL DE LA PROPOSICIÓN

Catálogo de conceptos conteniendo descripción, unidades de medición, cantidades de trabajo, precios unitarios con número y letra e importes por partida, subpartidas, concepto y monto total de la proposición. Este documento formará el presupuesto de la obra que servirá para formalizar el contrato correspondiente, en su caso.

Para expresión de precios unitarios y monto total de la proposición. Debidamente requisitado y firmado, conforme al formato anexo.

Se anotarán los precios de todos los conceptos con número y con letra según la ley de la materia. Si hubiese discrepancias entre los precios anotados con número y los anotados con letra, serán estos últimos los que se tomarán en cuenta al establecer el monto corregido de la proposición, en caso de que lo hubiese.

En caso de encontrarse errores en las operaciones aritméticas, se reconocerá como correcto el producto de las cantidades de obra anotadas por **LA DEPENDENCIA** y los precios anotados con letra por **EL LICITANTE**.

La suma de los importes totales de todos los conceptos, representará el monto total de la proposición, la que deberá anotarse con número y letra en la última hoja de este documento, así también como el impuesto al valor agregado en el porcentaje que corresponda, según lo disponga la ley en la materia y el monto que resulte de la suma de los dos importes anteriores, en los lugares asignados para ello.

BASES DE CONTRATACIÓN DE SERVICIOS RELACIONADOS CON LA OBRA PÚBLICA A PRECIOS UNITARIOS Y TIEMPO DETERMINADO
MECANISMO DE EVALUACIÓN BINARIO

De acuerdo con las correcciones que en su caso se hagan, se modificarán los importes de los conceptos y, el monto total de la proposición que resulte, será el monto corregido para efectos de la adjudicación, en su caso.

Los precios anotados con letra, deberán coincidir con los precios analizados detalladamente, incluidos en el documento denominado **PE 03 "Análisis detallado del total de los precios unitarios de los conceptos de trabajo, incluyendo sus análisis de básicos y/o auxiliares"**, en caso contrario, se considerará que el precio está mal analizado.

DOCUMENTO PE 03 ANÁLISIS DETALLADO DEL TOTAL DE LOS PRECIOS UNITARIOS DE LOS CONCEPTOS DE TRABAJO, INCLUYENDO SUS ANÁLISIS DE BASICOS Y/O AUXILIARES.

Análisis detallado del total de los precios unitarios de los conceptos de trabajo, determinados y estructurados con costos directos, indirectos, de financiamiento, cargo por utilidad y cargos adicionales, donde se incluirán los materiales a utilizar con sus correspondientes consumos y costos, y de mano de obra, maquinaria y/o equipo con sus correspondientes rendimientos y costos; describiendo el concepto a desarrollar, su unidad de medida y cantidad, determinados y estructurados de acuerdo con lo previsto en **LA LEY**, el **REGLAMENTO** y en **LA CONVOCATORIA**.

El análisis de los precios de los conceptos deberán ser determinados y estructurados con costos directos, indirectos, de financiamiento de los trabajos, cargos por utilidad, cargos adicionales y precio final, siendo este último el que se traslade al documento denominado PE 02 "Catálogo de conceptos de trabajo y monto total de la proposición"

Los rendimientos que se consignen en los análisis de precios deberán ser congruentes con el PROGRAMA DE EJECUCIÓN y en general con toda la proposición.

En caso de que las matrices de los precios unitarios estén integradas con BASICOS O AUXILIARES, obligatoriamente deberán presentarse éstos. Si el LICITANTE elige la estructuración de costos básicos, éstos deberán presentarse totalmente desglosados.

Los análisis de precios unitarios no deberán contener lotes por conceptos de materiales, personal y equipo, ni destajos por concepto de estos dos últimos.

El **costo directo** incluirá los cargos por conceptos de percepciones del personal, materiales y equipo que rigen en el lugar de la obra en la fecha de su proposición, estableciendo los cargos por maquinaria y equipo con base en los precios y rendimientos de éstos considerados como nuevos y acorde con las condiciones de ejecución del concepto de trabajo correspondiente. consignados en los documentos correspondientes, PE 05 "Análisis, cálculo e integración del factor del salario real conforme a los artículos 191 y 192 del **REGLAMENTO** y **Tabulador de salarios base de mano de obra por jornada de trabajo** e integración de los salarios", PE 06 "Análisis, cálculo e integración de los costos horarios de maquinaria y equipo, que se emplearan en los servicios" y **PE 10 "Relación de costos unitarios de los materiales que se utilizaran en los servicios"**, respectivamente, con sus correspondientes rendimientos.

El **costo indirecto** deberán expresarse como un porcentaje del costo directo. En anexo por separado deberá presentarse el análisis detallado de los cargos que determinen este factor, desglosando los correspondientes a la administración de oficinas centrales y de campo, considerando lo establecido en los artículos del 211 al 213 de **EL REGLAMENTO**. Este porcentaje será el consignado en el documento correspondiente al PE 07. "Análisis, cálculo e integración de costos indirectos"

El **costo de financiamiento** de los trabajos, estará representado por un porcentaje de la suma de los costos directos e indirectos; considerando para la determinación de este costo, los gastos que realice en la ejecución de los trabajos, los pagos por anticipos y estimaciones que recibirá deduciendo la amortización de los anticipos concedidos, y la tasa de interés que aplicará, considerando, en su caso, los puntos que como sobrecosto por el crédito le requiera una institución crediticia, señalando el indicador económico en que se basó, debiendo acompañar el análisis correspondiente a este concepto, lo cual se hará en base al análisis de flujo de caja. Y en general, cualquier otro gasto requerido en términos de lo previsto en el artículo 215 de **EL REGLAMENTO**. Este porcentaje será el consignado en el documento correspondiente al PE 08 "Análisis, cálculo e integración de costo por financiamiento".

El **cargo por utilidad** será fijado por el propio proponente y estará representado por un porcentaje sobre la suma de los costos directos, indirectos y de financiamiento; este cargo deberá considerar las deducciones correspondientes al impuesto sobre la renta y

BASES DE CONTRATACIÓN DE SERVICIOS RELACIONADOS CON LA OBRA PÚBLICA A PRECIOS UNITARIOS Y TIEMPO DETERMINADO
MECANISMO DE EVALUACIÓN BINARIO

la participación de los trabajadores en las utilidades de la empresa a cargo de **EL CONTRATISTA**. Este porcentaje será el consignado en el documento correspondiente PE 09 "Utilidad propuesta por el licitante".

Los cargos adicionales son las erogaciones que debe realizar **EL CONTRATISTA**, por estar convenidas como obligaciones adicionales que se aplican después de la utilidad del precio unitario porque derivan de un impuesto o derecho que se cause con motivo de la ejecución de los trabajos y que no forman parte de los costos directos e indirectos y por financiamiento, ni del cargo por utilidad. **El cargo adicional** no deberá ser afectado por los porcentajes determinados para los costos indirectos y de financiamiento ni por el cargo de utilidad, este cargo deberá adicionarse al precio unitario después de la utilidad.

Los derechos por el servicio de vigilancia, inspección y control que realiza la Secretaría de la Función Pública, serán considerados dentro de los cargos adicionales siguiendo el **formato anexo**, que como ejemplo, se muestra en las presentes bases.

Los cargos adicionales deberán incluirse al precio unitario después de la utilidad y solamente serán ajustados cuando las disposiciones legales que les dieron origen establezcan un incremento o decremento para los mismos.

DOCUMENTO PE 04 LISTADO DE INSUMOS QUE INTERVIENEN EN LA INTEGRACIÓN DE LA PROPOSICIÓN

Listado de insumos que intervienen en la integración de la proposición, agrupado por materiales, mano de obra, maquinaria y equipo de construcción, con la descripción y especificaciones técnicas de cada uno de ellos, indicando las cantidades a utilizar, con sus respectivas unidades de medición y sus importes, sin incluir el I.V.A.

DOCUMENTO PE 05 ANÁLISIS, CÁLCULO E INTEGRACIÓN DEL FACTOR DEL SALARIO REAL CONFORME A LOS ARTÍCULOS 191 y 192 DEL REGLAMENTO Y TABULADOR DE SALARIOS BASE DE MANO DE OBRA POR JORNADA DE TRABAJO E INTEGRACIÓN DE LOS SALARIOS

Análisis, cálculo e integración del factor de salario real conforme a lo previsto en los artículos 191 y 192 de **EL REGLAMENTO**, anexando el tabulador de salarios base de mano de obra del personal a utilizar **por jornada de trabajo** e integración de los salarios.

Elaborado por **EL LICITANTE**, pudiendo ser estos reportes de computadora, conteniendo cuando menos los siguientes elementos y disposiciones:

- Análisis del factor para obtener el salario real de cada una de las categorías del personal que intervendrá en la ejecución de los servicios. **No se considerarán dentro de este costo las percepciones del personal técnico, administrativo, de control, supervisión y vigilancia que corresponden a los costos indirectos**
- Para la obtención del factor de incremento al salario base, deberá contener los conceptos de prestación según la Ley Federal del Trabajo, la Ley del Seguro Social, Ley del Instituto del Fondo Nacional de la Vivienda para los Trabajadores o Contratos Colectivos en vigor.
- Se deberán indicar LOS FACTORES obtenidos para salarios de cada una de las categorías.
- Determinado el factor de salario real, éste permanecerá fijo hasta la terminación de los trabajos contratados, incluyendo los convenios que se celebren, debiendo considerar los ajustes a las prestaciones que para tal efecto determina la Ley del Seguro Social, dándoles un trato similar a un ajuste de costos.

Este documento deberá contener el tabulador de salarios base de mano de obra por jornada de trabajo e integración de los salarios, vigentes de acuerdo con la zona, de todo el personal que intervienen en los trabajos.

Se enlistarán todas las categorías con sus respectivos salarios base y real, del personal que intervenga en los trabajos, incluyendo los operadores de maquinaria y con el factor de incremento para la obtención del salario real y su resultado, describiendo claramente los costos y/o los sobrecostos, que en su caso se generen por turnos y/o condiciones especiales. Se deberán anexar los análisis de percepciones del personal que conforman las cuadrillas de trabajo para los turnos considerados.

BASES DE CONTRATACIÓN DE SERVICIOS RELACIONADOS CON LA OBRA PÚBLICA A PRECIOS UNITARIOS Y TIEMPO DETERMINADO
MECANISMO DE EVALUACIÓN BINARIO

Se anexa tabulador para el pago de servicios profesionales de Ingeniería Civil, así como los niveles de percepción (Perfiles) recomendados por el Colegio de Ingenieros Civiles de México (CICM), los que deberán de servir de REFERENCIA a los licitantes para determinar los sueldos y honorarios profesionales de todo el personal técnico que se proponga.

En virtud de lo anterior los licitantes deberán considerar como REFERENCIA el tabulador de valores mínimos recomendados de sueldo base mensual (salario base) del Colegio de Ingenieros Civiles de México, A.C., conforme al nivel, categoría, e importe y sobre todo considerando que el personal que propongan, deberá cumplir con el perfil de los profesionistas.

DOCUMENTO PE 06 ANÁLISIS, CALCULO E INTEGRACIÓN DE LOS COSTOS HORARIOS DE LA MAQUINARIA Y EQUIPO QUE SE EMPLEARAN EN LOS SERVICIOS

Análisis, cálculo e integración de todos los costos horarios de la maquinaria y equipo, que se empleará en la ejecución de los trabajos; debiendo considerar estos, con costos y rendimientos de máquinas y equipos nuevos.

Debidamente requisitado y firmado, en el formato anexo o presentado en computadora.

Se relacionarán todos los equipos que se requieran para la ejecución de los servicios, considerando el equipo necesario y suficiente, incluyendo los que se utilicen para instalación eventual, indicando de forma tabular sus descripciones: modelo, capacidad y costo horario, además del análisis del costo horario de acuerdo a la forma anexa. Para el análisis, cálculo e integración de los costos horarios del equipo, deberán considerar éstos, para efectos de evaluación, con costos y rendimientos de equipos nuevos, siendo dicho costo horario el que se traslade para la estructuración del costo directo en la formulación de los precios.

Para el caso en que los insumos se obtengan por el sistema comercial de importación, además de los requisitos anteriores se indicará el tipo de cambio utilizado, su conversión, la fuente de información y su fecha de actualización.

En cualquier caso, los precios de los insumos deberán contener todos los costos, cargos y derechos nacionales y/o internacionales que EL CONTRATISTA requiera sufragar para que los equipos se encuentren totalmente suministrados y preparados en el sitio preciso de su utilización, y liberados de todo gravamen, ya que LA DEPENDENCIA no reconocerá ningún sobre costo por la inobservancia de este precepto.

De los equipos que intervendrán directamente en la ejecución de los trabajos, se deberán anexar copia de las cotizaciones, facturas o el procedimiento utilizado, en donde se demuestre el valor de adquisición de los equipos considerados como nuevos. Con este valor de adquisición nuevo del equipo, se deberá calcular el costo horario del mismo.

DOCUMENTO PE 07 ANÁLISIS, CÁLCULO E INTEGRACIÓN DE COSTOS INDIRECTOS

Análisis, cálculo e integración de los costos indirectos, identificando los correspondientes a los de administración de oficinas de campo y los de oficinas centrales.

El análisis se sujetará al formato que se anexa, considerando que los costos indirectos estarán representados como un porcentaje del costo directo; dichos costos se desglosarán identificando los correspondientes a los gastos presupuestados por concepto de administración de campo y los de oficinas centrales, seguros y fianzas.

DOCUMENTO PE 08 ANÁLISIS, CALCULO E INTEGRACIÓN DE COSTO POR FINANCIAMIENTO

Análisis, cálculo e integración del costo por financiamiento, considerando que la calendarización de egresos esté acorde con el Programa de Ejecución de los trabajos y el plazo indicado en la proposición de "EL LICITANTE", haciendo un análisis de ingresos y egresos, tomando en cuenta los gastos que realizará el CONTRATISTA en la ejecución de los trabajos, los anticipos que se otorguen, que las estimaciones por trabajos ejecutados se cubrirán en un término no mayor de veinte (20) días naturales a partir de la fecha en que se hubieren autorizado por la Residencia de Obra y el indicador económico que se aplicará. El porcentaje del costo por financiamiento se obtendrá de la diferencia que resulte entre los ingresos y egresos, afectado por la tasa de interés propuesta por EL LICITANTE, y dividida entre el costo directo más los costos indirectos.

Si EL LICITANTE juzga necesario NO aplicar este cargo, deberá manifestarlo por escrito, en este documento.

BASES DE CONTRATACIÓN DE SERVICIOS RELACIONADOS CON LA OBRA PÚBLICA A PRECIOS UNITARIOS Y TIEMPO DETERMINADO
MECANISMO DE EVALUACIÓN BINARIO

Para la determinación del costo por financiamiento, se deberá realizar un análisis de ingresos y egresos en el que se consideren los gastos a realizar en la ejecución de los trabajos, los pagos que recibirán, en su caso, por concepto de anticipos y estimaciones, amortización de los anticipos y la tasa de interés que aplicará, señalando el indicador económico específico en el que se basa para la determinación; C.P.P., T.I.I.E., T.I.I.P., etc., considerando en su caso los puntos que como sobre costo por el crédito le requiera una institución crediticia.

DOCUMENTO PE 09 UTILIDAD PROPUESTA POR EL LICITANTE

El cargo por utilidad, es la ganancia que recibe el contratista por la ejecución del concepto de trabajo, será fijado por el propio contratista y estará representado por un porcentaje sobre la suma de los costos directos, indirectos y de financiamiento.

En este cargo deberá considerar las deducciones correspondientes al impuesto sobre la renta y la participación de los trabajadores en las utilidades de la empresa.

CARGOS ADICIONALES

Los cargos adicionales son las erogaciones que debe realizar el contratista, por estar convenidas como obligaciones adicionales, que se aplican después de la utilidad del precio unitario porque derivan de un impuesto o derecho que se cause con motivo de la ejecución de los trabajos y que no forman parte de los costos directos e indirectos y por financiamiento, ni del cargo por utilidad.

Únicamente se consideran los derivados de ordenamientos legales aplicables o disposiciones administrativas emitidas por autoridades competentes, como impuestos federales y locales y gastos de inspección y supervisión. Los cargos adicionales no deberán ser afectados por los porcentajes determinados para los costos indirectos y de financiamiento ni por el cargo de utilidad. Estos cargos deberán adicionarse al precio unitario después de la utilidad y solamente serán ajustados cuando las disposiciones legales que le dieron origen, establezcan un incremento o decremento para los mismos.

La forma de aplicación desglosada de estos porcentajes, a cada análisis de precios se indicará en el documento **PE 03 "Análisis del total de los precios unitarios de los concepto de trabajo, incluyendo sus análisis de básicos y/o auxiliares"**.

DOCUMENTO PE 10 RELACIÓN DE LOS COSTOS UNITARIOS DE LOS MATERIALES, A UTILIZARSE EN LOS SERVICIOS.

Se relacionarán los materiales que se requieran para la ejecución de los trabajos, **indicando en forma tabular: descripción, cantidad, unidad y costo puesto en el sitio de utilización**, siendo éste el que se traslade para la estructuración del costo directo en la elaboración de los precios que cotice.

DOCUMENTO PE 11 PROGRAMA MENSUAL DE EJECUCIÓN GENERAL DE LOS TRABAJOS Y DE EROGACIONES, CALENDARIZADO Y CUANTIFICADO

Programa mensual de ejecución convenido conforme al catálogo de conceptos con sus erogaciones, calendarizado y cuantificado conforme al periodo indicado, dividido en partidas y subpartidas y expresado en cantidades de trabajo y pesos, del total de los conceptos de trabajo, utilizando diagramas de barras, debiendo existir congruencia con los programas que se mencionan en el documento siguiente. (Se anexa formato)

DOCUMENTO PE 12 PROGRAMA MENSUAL DE EROGACIONES A COSTO DIRECTO CALENDARIZADOS Y CUANTIFICADOS DE:

Programas **mensuales** de erogaciones a costo directo calendarizados y cuantificados, en partidas y subpartidas de utilización, expresados en pesos, conforme al periodo indicado, considerando inicialmente, en su caso, el monto asignado para el primer ejercicio fiscal, la fecha de iniciación y el plazo para la conclusión de los trabajos, indicados en los apartados de la **Base Novena, para los siguientes rubros.**

a) PERSONAL QUE SE EMPLEARÁ PARA REALIZAR LOS SERVICIOS

BASES DE CONTRATACIÓN DE SERVICIOS RELACIONADOS CON LA OBRA PÚBLICA A PRECIOS UNITARIOS Y TIEMPO DETERMINADO
MECANISMO DE EVALUACIÓN BINARIO

Requisitado y firmado, en el formato anexo, o presentado en computadora, estructurando la programación mensual calendarizada de los periodos de intervención del personal expresada en jornadas e identificando categorías e importe en pesos y **consignando los montos de las erogaciones a costo directo por este concepto. (Se anexa formato)**

b) MAQUINARIA Y EQUIPO REQUERIDO

Requisitado y firmado, en el formato anexo, o presentado en computadora, estructurando la programación mensual calendarizada de los periodos de utilización de los equipos, expresados en horas efectivas de trabajo, identificando su tipo y características, e importe en pesos y **consignando los montos de las erogaciones a costo directo por este concepto. (Se anexa formato)**

c) MATERIALES

Requisitado y firmado, en el formato anexo, o presentado en computadora, estructurando la programación mensual calendarizada de los periodos de utilización de materiales más significativos, expresados en unidades convencionales, volúmenes requeridos e importe en pesos y **consignando los montos de las erogaciones a costo directo por este concepto. (Se anexa formato)**

d) DE UTILIZACIÓN DEL PERSONAL PROFESIONAL TÉCNICO, ADMINISTRATIVO Y DE SERVICIO ENCARGADO DE LA DIRECCIÓN, SUPERVISIÓN Y ADMINISTRACIÓN DE LOS SERVICIOS

Requisitado y firmado, en el formato anexo, o presentado en computadora, estructurando la programación mensual calendarizada de los periodos de intervención del personal, expresada en jornadas, indicando la especialidad, numero requerido y su importe en pesos y **consignando los montos de las erogaciones a costo directo por este concepto. (Se anexa formato)**

DOCUMENTACIÓN DISTINTA A LAS PROPUESTAS

Dentro o fuera del sobre que contenga la proposición técnica y económica, a elección de EL LICITANTE; en un sobre que llamará “Documentación Distinta a la proposición”, presentará la documentación prevista en la Base Primera.

DÉCIMA CUARTA.- Causas expresas de desechamiento de las proposiciones que afectan directamente la solvencia de las mismas.

LA CONVOCANTE hará constar durante el acto de presentación y apertura de proposiciones, cuales contienen la documentación solicitada en LA CONVOCATORIA.

LA CONVOCANTE, sin perjuicio de la aceptación de los documentos y que los reciba para su evaluación, podrá desechar aquella proposición que:

SE CONSIDERAN CAUSAS PARA EL DESECHAMIENTO DE LAS PROPOSICIONES LAS SIGUIENTES:

A. CAUSALES GENERALES DE DESECHAMIENTO

1. La falta de información o documentos requeridos en **LA CONVOCATORIA** que imposibilite determinar la solvencia de la proposición.
2. El incumplimiento de las condiciones legales, técnicas y económicas respecto de las cuales se haya establecido expresamente en **LA CONVOCATORIA** que afectan la solvencia de la proposición.
3. Se acredite fehacientemente con la documentación idónea que la información o documentación proporcionada por **EL LICITANTE** es falsa.
4. La ubicación de **EL LICITANTE** en alguno de los supuestos señalados en los artículos 31, fracción XXIII, 51 y 78, penúltimo párrafo de **LA LEY**;
5. Se compruebe que algún licitante ha acordado con otro u otros elevar los costos de los trabajos, o cualquier otro acuerdo que tenga como fin obtener una ventaja sobre los demás licitantes.

BASES DE CONTRATACIÓN DE SERVICIOS RELACIONADOS CON LA OBRA PÚBLICA A PRECIOS UNITARIOS Y TIEMPO DETERMINADO
MECANISMO DE EVALUACIÓN BINARIO

6. El incumplimiento de alguno de los requisitos establecidos en **LA LEY, EL REGLAMENTO** y lo estipulado en **LA CONVOCATORIA**.
7. Propongan alternativas que modifiquen lo establecido en **LA CONVOCATORIA**.
8. La falta de presentación de los escritos o manifiestos siguientes:
 - 8.1. Escrito en el que manifieste, **bajo protesta de decir verdad**, que es de nacionalidad mexicana (**Documento DD 02**).
 - 8.2. Escrito mediante el cual declare **bajo protesta de decir verdad** que no se encuentra en alguno de los supuestos que establecen los artículos 51 y 78 de **LA LEY (Documento DD 03)**.
 - 8.3. Declaración de integridad mediante la cual **EL LICITANTE manifieste bajo protesta de decir verdad**, que por sí mismo o a través de interpósita persona, se abstendrá de adoptar conductas para que los servidores públicos de **LA DEPENDENCIA** convocante, induzcan o alteren las evaluaciones de las proposiciones, el resultado del procedimiento de contratación y cualquier otro aspecto que les otorguen condiciones más ventajosas, con relación a los demás participantes (**Documento DD 04**).
 - 8.4. Escrito en el que su firmante manifieste, **bajo protesta de decir verdad**, que cuenta con facultades suficientes para comprometerse por sí o por su representada, mismo que contendrá lo indicado para el **Documento DD 06 en la Base Primera de LA CONVOCATORIA**.
 - 8.5. Manifestación escrita **bajo protesta de decir verdad** de conocer el sitio de realización de los trabajos, sus condiciones ambientales, las características referentes al grado de dificultad de los trabajos a desarrollar y sus implicaciones de carácter técnico; de haber considerado las normas de calidad de los materiales y las especificaciones generales y particulares de construcción que **LA CONVOCANTE** les hubiere proporcionado, así como de haber considerado en la integración de la proposición, los materiales y equipos de instalación permanente que, en su caso, le proporcionará **LA CONVOCANTE** y el programa de suministro correspondiente; así como el de haber asistido o no a las juntas de aclaraciones celebradas, y haber considerado las modificaciones que, en su caso, se hayan efectuado a **LA CONVOCATORIA (Documento PT 01)**.
9. Cuando la proposición no sea firmada autógrafamente por la persona facultada para ello, cuando menos en la última hoja de cada uno de los documentos que forman parte de la misma. Así como no firmar autógrafamente cada una de las hojas que integran la Proposición de los siguientes documentos: **Documento PE 01 “Carta de proposición”, Documento PE 02 “Catálogo de Conceptos de trabajo y monto total de la proposición”, Documento PE 11 “Programa mensual de ejecución general de los trabajos y de erogaciones, calendarizado y cuantificado”, Documento PE 12 “Programa mensual de erogaciones a costo directo calendarizados y cuantificados de: a) Mano de obra, b) maquinaria y equipo de construcción, c) materiales y equipo de instalación permanente y d) De utilización del personal profesional técnico, administrativo y de servicio encargado de la dirección, supervisión y administración de los trabajos”,** solicitados en la Base Décima Tercera de estas “Bases de contratación de servicios relacionados con la obra pública a precios unitarios y tiempo determinado, por el mecanismo de evaluación binario” de **LA CONVOCATORIA**, conforme a lo previsto en el primer párrafo del artículo 41 de **EL REGLAMENTO**.

B. CAUSALES DE DESECHAMIENTO TÉCNICAS Y ECONÓMICAS

1. Que los profesionales técnicos propuestos por **EL LICITANTE** para llevar la adecuada administración, dirección y ejecución de los trabajos, no cuenten con la experiencia y capacidad requerida en la **Base Quinta, incisos 1 y 2** de esta **CONVOCATORIA**.

BASES DE CONTRATACIÓN DE SERVICIOS RELACIONADOS CON LA OBRA PÚBLICA A PRECIOS UNITARIOS Y TIEMPO DETERMINADO
MECANISMO DE EVALUACIÓN BINARIO

2. Que **EL LICITANTE** no acredite su experiencia y capacidad técnica en trabajos realizados de características, complejidad y magnitud similares a los que son motivo de **LA CONVOCATORIA**, conforme a lo establecido en la **base quinta inciso 3** de esta **CONVOCATORIA**.
3. Que **EL LICITANTE** no proponga la maquinaria y equipo adecuados, necesarios y suficientes para desarrollar los trabajos que se convocan, en el plazo señalado en el **inciso b) de la Base Novena** de esta **CONVOCATORIA**.
4. Que la metodología de trabajo propuesta por **EL LICITANTE** para el desarrollo y organización de los trabajos, no sea congruente con las características, complejidad y magnitud de los mismos, y sea una **copia, transcripción o resumen de los términos de referencia de la convocatoria a la licitación; así como de textos educativos o de docencia, manuales técnicos ni de operación u otro texto que sirva de guía para realizar los trabajos que se licitan**.
5. Que la declaración fiscal o balance general presentado no cumpla con los requisitos solicitados por **LA CONVOCANTE** en la **Base Quinta inciso 4**
6. Que los programas específicos cuantificados y calendarizados de suministros y utilización, no sean congruentes con el programa calendarizado de ejecución general de los trabajos, **y su incumplimiento afecte la solvencia de la proposición**.
7. Que los programas de suministros y utilización de materiales, mano de obra y maquinaria y equipo, no sean congruentes con los consumos y rendimientos considerados por **LA CONVOCANTE** y con la metodología a realizar, **y su incumplimiento afecte la solvencia de la proposición**.
8. Que en la maquinaria y/o equipo, los rendimientos de estos no sean considerados como nuevos considerando las características ambientales donde se vayan a realizar los trabajos y el procedimiento de que se trate, **y su incumplimiento afecte la solvencia de la proposición**.
9. Que los precios de los insumos contenidos en su proposición no fueren aceptables porque los importes propuestos son notoriamente superiores a los que se desprendan de la investigación de mercado que se realice para la presupuestación de los trabajos, o bien, no siendo notoriamente superiores, rebasen el presupuesto elaborado de manera previa por parte de **LA CONVOCANTE** y no sea factible pagarlos.
10. Que los análisis de los precios unitarios presentados, no estén integrados conforme a lo establecido en las especificaciones y en la normatividad aplicable, **en lo solicitado para el Documento PE 03 "Análisis detallado del total de los precios unitarios de los conceptos de trabajo, incluyendo su análisis de básicos y/o auxiliares"** en la base Décima Tercera de estas "Bases de contratación de servicios relacionados con la obra pública a precios unitarios y tiempo determinado, por el mecanismo de evaluación binario" y en **LA CONVOCATORIA**; considerando los materiales, mano de obra, maquinaria y equipos de construcción adecuados, suficientes y necesarios para la ejecución del concepto de trabajo que corresponda, **cuando su incumplimiento afecte la solvencia de la proposición**.
11. Que los precios unitarios propuestos por **EL LICITANTE**, no sean acordes con las condiciones vigentes en el mercado internacional, nacional o de la zona o región en donde se ejecutarán los trabajos, individualmente o conformando la propuesta total; **cuando su incumplimiento afecte la solvencia de la proposición**.
12. Que los análisis de los precios unitarios no estén estructurados con costos directos, indirectos, de financiamiento, cargo por utilidad y cargos adicionales, considerando lo indicado en **LA LEY, EL REGLAMENTO y LA CONVOCATORIA**; **cuando su incumplimiento afecte la solvencia de la proposición**.
13. Que los precios básicos de adquisición de materiales considerados en sus análisis correspondientes, no se encuentren dentro de los parámetros de precios vigentes en el mercado, **cuando su incumplimiento afecte la solvencia de la proposición**.

BASES DE CONTRATACIÓN DE SERVICIOS RELACIONADOS CON LA OBRA PÚBLICA A PRECIOS UNITARIOS Y TIEMPO DETERMINADO
MECANISMO DE EVALUACIÓN BINARIO

14. Que los costos horarios por la utilización de la maquinaria y equipo no se hayan determinado por hora efectiva de trabajo, **cuando su incumplimiento afecte la solvencia de la proposición.**
15. Que los análisis de costos directos no se hayan estructurado y determinado de acuerdo con lo previsto en el **REGLAMENTO** y esta **CONVOCATORIA**, **cuando su incumplimiento afecte la solvencia de la proposición.**
16. Que en el costo directo los materiales considerados, no sean congruentes con la relación de costos básicos, **cuando su incumplimiento afecte la solvencia de la proposición.**
17. Que en el costo directo, los costos horarios de la maquinaria y equipo no se hayan determinado con base en el precio y rendimientos de estos considerados como nuevos, para lo cual se tomarán como máximo los rendimientos que determinen los manuales de los fabricantes respectivos, así como las características ambientales de la zona donde vayan a realizarse los trabajos, **cuando su incumplimiento afecte la solvencia de la proposición.**
18. Que los análisis de costos indirectos no se hayan estructurado y determinado de acuerdo con lo previsto en **EL REGLAMENTO**, en **LA CONVOCATORIA**, y en lo solicitado para el Documento PE 07 “Análisis, calculo e integración de costos indirectos” en la Base Décima Tercera de estas “Bases de contratación de servicios relacionados con la obra pública a precios unitarios y tiempo determinado, por el mecanismo de evaluación binario”, **cuando su incumplimiento afecte la solvencia de la proposición.**
19. Que el análisis y cálculo del costo financiero no se haya estructurado y determinado de acuerdo con lo previsto en **EL REGLAMENTO**, en **LA CONVOCATORIA**; y en lo solicitado para el Documento PE 08 “Análisis, calculo e integración de costo por financiamiento” en la Base Décima Tercera de estas “Bases de contratación de servicios relacionados con la obra pública a precios unitarios y tiempo determinado, por el mecanismo de evaluación binario”, **cuando su incumplimiento afecte la solvencia de la proposición.**
20. **Que el importe total de la proposición no sea congruente con todos los documentos que la integran; cuando su incumplimiento afecte la solvencia de la proposición.**

DÉCIMA QUINTA.- LA CONVOCANTE, conforme a lo establecido en el artículo 40 de **LA LEY** y 71 de **EL REGLAMENTO**, procederá a declarar desierta la licitación, cuando la totalidad de las proposiciones presentadas no reúnan los requisitos solicitados en **LA CONVOCATORIA** o sus precios de insumos no fueren aceptables para **LA CONVOCANTE**, se considerará que los precios de los insumos contenidos en las proposiciones no son aceptables cuando se propongan importes que sean notoriamente superiores a los que se desprendan de la investigación de mercado que se realice para la presupuestación de los trabajos, o bien, no siendo notoriamente superiores, rebasen el presupuesto elaborado de manera previa por parte de **LA CONVOCANTE** y no sea factible pagarlos; cuando no se reciba proposición alguna en el acto de presentación y apertura de proposiciones, situación que quedará asentada en el acta que se formule para dar constancia del acto correspondiente.

LA CONVOCANTE, conforme a lo establecido en el artículo 40 de **LA LEY** y 70 de **EL REGLAMENTO**, podrá cancelar la licitación por caso fortuito; fuerza mayor; existan circunstancias justificadas, que provoquen la extinción de la necesidad de contratar estos trabajos, o que de continuarse con el procedimiento de contratación se pudiera ocasionar un daño o perjuicio a la propia dependencia. La determinación de dar por cancelada la licitación precisará el acontecimiento que motiva la decisión, lo cual se notificará por escrito a **LOS LICITANTES** y al **OIC**, dentro de los diez días hábiles siguientes a la cancelación, y no será procedente contra ella recurso alguno, sin embargo podrán interponer su inconformidad en términos del Título Séptimo, Capítulo Primero de **LA LEY**.

LA DEPENDENCIA, a solicitud del contratista cubrirá los gastos no recuperables que, en su caso, procedan en términos de lo dispuesto en el artículo 70 de **EL REGLAMENTO** de **LA LEY**; la solicitud de pago de dichos gastos podrá hacerla **EL LICITANTE** en un plazo máximo de tres meses, contado a partir de la fecha de la notificación de la cancelación de **LA CONVOCATORIA**.

Cuando se presente alguna situación de gastos no recuperables por caso fortuito o fuerza mayor **LA CONVOCANTE** se abstendrá de realizar pago alguno.

DÉCIMA SEXTA.- Las proposiciones presentadas por **LOS LICITANTES** serán conservadas por **LA DEPENDENCIA** conforme al artículo 74 de LA LEY y del artículo 264 de **EL REGLAMENTO**.

DÉCIMA SEPTIMA.- En el caso de que **LA DEPENDENCIA** no firmare el contrato respectivo en la fecha, hora y lugar previstos en el fallo y en defecto de tal previsión dentro de los quince (15) días naturales siguientes a la notificación del fallo o cambiare las condiciones de **LA CONVOCATORIA** que motivaron el fallo correspondiente, **EL LICITANTE** ganador, sin incurrir en responsabilidad, no estará obligado ejecutar los trabajos. En este supuesto, **LA DEPENDENCIA**, a solicitud escrita de **EL LICITANTE**, cubrirá los gastos no recuperables en que hubiese incurrido **EL CONTRATISTA** para preparar y elaborar su proposición, siempre que éstos sean razonables, estén debidamente comprobados y se relacionen directamente con la licitación, lo que se sujetará, cuando proceda, a lo previsto en los artículos 70 Y 82 de **EL REGLAMENTO**.

DÉCIMA OCTAVA.- Para el caso de penas convencionales por atraso en la ejecución de los trabajos por causas imputables a **EL CONTRATISTA**, estas serán determinadas únicamente en función del importe de los trabajos no ejecutados en la fecha pactada en el contrato para la conclusión total de las obras, y se procederá conforme a lo señalado en la cláusula denominada penas convencionales del modelo de contrato a que se alude en la **Base Décima**.

DÉCIMA NOVENA.- Para el caso de rescisión administrativa y terminación anticipada del contrato se procederá conforme a lo establecido en el modelo de contrato a que se alude en la **Base Décima y la normatividad aplicable**.

VIGÉSIMA.- EL CONTRATISTA comunicará a través de la Bitácora o excepcionalmente por escrito en términos del primer párrafo del artículo 164 de **EL REGLAMENTO**, a **LA DEPENDENCIA** la conclusión de los trabajos encomendados, para que ésta, dentro del plazo pactado en el contrato, verifique su debida terminación, conforme a las condiciones establecidas en el contrato. Al finalizar la verificación de los trabajos, **LA DEPENDENCIA** en un plazo no mayor de quince días naturales procederá a su recepción física, levantándose el acta correspondiente conforme a lo establecido en el artículo 166 de **EL REGLAMENTO**.

EL CONTRATISTA, al término de los trabajos deberá presentar una garantía para responder por los defectos o vicios ocultos que resulten de la ejecución de los trabajos o de cualquier otra índole, en que hubiese incurrido **LA CONTRATISTA** en la realización de los trabajos; se presentará dicha garantía previamente a la recepción formal de los mismos, conforme a lo establecido en el artículo 66 de **LA LEY**.

VIGÉSIMA PRIMERA.- Como parte del Programa de Transparencia y Combate a la Corrupción, **EL LICITANTE** deberá entregar el formato de encuesta **que se anexa para el Documento DD 10 "Encuesta de transparencia"**, **debidamente llenado en el acto que se celebre con motivo de la presentación y apertura de proposiciones**.

VIGÉSIMA SEGUNDA.- Con base en los artículos 8 y 31 de **LA LEY**, 222 y 222 bis del Código Penal Federal y el Oficio-Circular No. SACN/300/148/2003 de fecha 3 de septiembre de 2003, emitido por la Subsecretaría de Atención Ciudadana de la SFP y que dirigió a los Oficiales Mayores y equivalentes en las Dependencias de la Administración Pública Federal; se incorporan para su conocimiento y difusión, los lineamientos de la Organización para la Cooperación y el Desarrollo Económico (OCDE). **(ANEXO UNO)** Nota informativa para participantes de países miembros de la Organización para la Cooperación y el Desarrollo Económico y firmantes de la Convención para Combatir el Cohecho de Servidores Públicos Extranjeros en Transacciones Comerciales Internacionales.

VIGÉSIMA TERCERA.- EL CONTRATISTA deberá manifestar **bajo protesta de decir verdad**, ante **LA DEPENDENCIA**, que tomará las medidas necesarias para asegurarse de que cualquier extranjero que sea contratado por éste o por los subcontratistas o proveedores involucrados en el proyecto de que se trate, para efectos del desarrollo, implementación y puesta en marcha del mismo, contará con la autorización de la autoridad migratoria para internarse en el país con la calidad y características migratorias que le permita trabajar en las actividades para las que haya sido contratado, de conformidad con la Ley General de Población y su Reglamento.

EL CONTRATISTA deberá indicar además, que tanto él como sus correspondientes subcontratistas o proveedores, se comprometen, a dar aviso a la Secretaría de Gobernación en un término de 15 días contados a partir de la fecha en que tengan conocimiento de cualquier circunstancia que altere o pueda modificar las condiciones migratorias a las que se encuentra sujeto cualquier empleado de nacionalidad extranjera a su servicio, obligándose a sufragar los gastos que origina la expulsión del

SERVICIOS RELACIONADOS CON LA OBRA PÚBLICA A PRECIOS UNITARIOS Y TIEMPO DETERMINADO
CONVOCATORIA A LA LICITACIÓN PÚBLICA NACIONAL No. LO-009000986-N21-2015
"SUPERVISIÓN DE LA PAVIMENTACIÓN EN VIADUCTO Y ÁREAS DE OPERACIÓN Y RED DE SUMINISTRO DE AGUA POTABLE EN SEYBAPLAYA,
CAMPECHE."

BASES DE CONTRATACIÓN DE SERVICIOS RELACIONADOS CON LA OBRA PÚBLICA A PRECIOS UNITARIOS Y TIEMPO DETERMINADO
MECANISMO DE EVALUACIÓN BINARIO

extranjero de que se trate, cuando la Secretaría de Gobernación así lo ordene, de conformidad con lo dispuesto en el artículo 61 de la Ley General de Población.

INCONFORMIDADES

VIGÉSIMA CUARTA.- Las personas que participen en esta licitación podrán inconformarse ante la Dirección General de Inconformidades de LA SFP, ubicada en Insurgentes Sur 1735, Primer Piso, Ala Sur, Colonia Guadalupe Inn, Delegación Álvaro Obregón, C.P. 01020, en México, D. F. o a través de los medios de comunicación electrónica, de acuerdo a lo dispuesto en los artículos 83 y 84 de LA LEY.

DE LA INFORMACIÓN Y VERIFICACIÓN

VIGÉSIMA QUINTA.- En términos del artículo 75 de LA LEY, la SFP en el ejercicio de sus facultades podrá verificar, en cualquier tiempo, que las obras públicas y servicios relacionados con las mismas se realicen conforme a lo establecido en LA LEY o en otras disposiciones aplicables.

Asimismo, la SFP podrá realizar las visitas e inspecciones que estime pertinentes a las obras públicas y servicios relacionados con las mismas, y podrá solicitar a los servidores públicos y a los contratistas, todos los datos e informes relacionados con los actos de que se trate.

POR LA CONVOCANTE

ARQ. ARTURO PÉREZ CASTRO
Director de Obras Marítimas y Dragado

**FIRMA DE CONFORMIDAD Y DE CONOCIMIENTO DEL
LICITANTE**

-
- 1) Razón Social del Postor.
 - 2) Nombre completo del Representante Legal del Postor.

SERVICIOS RELACIONADOS CON LA OBRA PÚBLICA A PRECIOS UNITARIOS Y TIEMPO DETERMINADO
CONVOCATORIA A LA LICITACIÓN PÚBLICA NACIONAL No. LO-009000986-N21-2015
“SUPERVISIÓN DE LA PAVIMENTACIÓN EN VIADUCTO Y ÁREAS DE OPERACIÓN Y RED DE SUMINISTRO DE AGUA POTABLE EN SEYBAPLAYA,
CAMPECHE.”

BASES DE CONTRATACIÓN DE SERVICIOS RELACIONADOS CON LA OBRA PÚBLICA A PRECIOS UNITARIOS Y TIEMPO DETERMINADO
MECANISMO DE EVALUACIÓN BINARIO

ANEXO UNO

NOTA INFORMATIVA PARA PARTICIPANTES DE PAÍSES MIEMBROS DE LA ORGANIZACIÓN PARA LA COOPERACIÓN Y
EL DESARROLLO ECONÓMICO (OCDE).

ANEXO UNO

Nota informativa para participantes de países miembros de la Organización para la Cooperación y el Desarrollo Económico (OCDE).

El compromiso de México en el combate a la corrupción ha trascendido nuestras fronteras y el ámbito de acción del gobierno federal. En el plano internacional y como miembro de la organización para la Cooperación y el Desarrollo Económico (OCDE) y firmante de la **Convención para combatir el cohecho de servidores públicos extranjeros en transacciones comerciales internacionales**, hemos adquirido responsabilidades que involucran a los sectores público y privado.

Esta Convención busca establecer para prevenir y penalizar a las personas y a las empresas que prometan o den gratificaciones a funcionarios públicos extranjeros que participan en transacciones comerciales internacionales. Su objetivo es eliminar la competencia desleal y crear igualdad de oportunidades para las empresas que compiten por las contrataciones gubernamentales.

La OCDE ha establecido mecanismos muy claros para que los países firmantes de la Convención cumplan con las recomendaciones emitidas por ésta y en el caso de México, iniciará **en noviembre de 2003** una segunda fase de **evaluación** –la primera ya fue aprobada- en donde un grupo de expertos verificará, entre otros:

- La compatibilidad de nuestro marco jurídico con las disposiciones de la Convención.
- El conocimiento que tengan los sectores público y privado de las recomendaciones de la Convención.

El resultado de esta evaluación impactará el grado de inversión otorgado a México por las agencias calificadoras y la atracción de inversión extranjera.

Las responsabilidades del sector público se centran en:

- Profundizar las reformas legales que inició en 1999.
- Difundir las recomendaciones de la Convención y las obligaciones de cada uno de los sectores comprometidos en su cumplimiento.
- Presentar casos de cohecho en proceso y concluidos (incluyendo aquellos relacionados con lavado de dinero y extradición).

Las responsabilidades del sector privado contemplan:

- Las empresas:** adoptar esquemas preventivos como el establecimiento de códigos de conducta, de mejores prácticas corporativas (controles internos, monitoreo, información financiera pública, auditorías externas) y de mecanismos que prevengan el ofrecimiento y otorgamiento de recursos o bienes a servidores públicos, para obtener beneficios particulares o para la empresa.
- Los contadores públicos:** realizar auditorías; no encubrir actividades ilícitas (Doble contabilidad y transacciones indebidas, como asientos contables falsificados, informes financieros fraudulentos, transferencias sin autorización, acceso a los activos sin conocimiento de la gerencia); utilizar registros contables precisos; informar a los directivos sobre conductas ilegales.
- Los abogados:** promover el cumplimiento y revisión de la Convención (imprimir el carácter vinculatorio entre ésta y la legislación nacional); impulsar los esquemas preventivos que deben adoptar las empresas.

Las **sanciones** impuestas a las personas físicas o morales (privados) y a los servidores públicos que incumplan las recomendaciones de la convención, implican entre otras, privación de la libertad, extradición, decomiso y/o embargo de dinero o bienes.

Asimismo, es importante conocer que el pago realizado a servidores públicos extranjeros es perseguido y castigado independientemente de que el funcionario sea acusado o no. Las investigaciones pueden iniciarse por denuncia, pero también por otros medios, como la revisión de la situación patrimonial de los servidores públicos o la identificación de transacciones ilícitas, en el caso de las empresas.

El culpable puede ser perseguido en cualquier país firmante de la Convención, independientemente del lugar donde el acto de cohecho haya sido cometido.

SERVICIOS RELACIONADOS CON LA OBRA PÚBLICA A PRECIOS UNITARIOS Y TIEMPO DETERMINADO
CONVOCATORIA A LA LICITACIÓN PÚBLICA NACIONAL No. LO-009000986-N21-2015
“SUPERVISIÓN DE LA PAVIMENTACIÓN EN VIADUCTO Y ÁREAS DE OPERACIÓN Y RED DE SUMINISTRO DE AGUA POTABLE EN SEYBAPLAYA,
CAMPECHE.”

BASES DE CONTRATACIÓN DE SERVICIOS RELACIONADOS CON LA OBRA PÚBLICA A PRECIOS UNITARIOS Y TIEMPO DETERMINADO
MECANISMO DE EVALUACIÓN BINARIO
ANEXO UNO

En la medida que estos lineamientos sean conocidos por las empresas y los servidores públicos del país, estaremos contribuyendo a construir estructuras preventivas que impidan el incumplimiento de las recomendaciones de la convención y por tanto la comisión de actos de corrupción.

Por otra parte, es de señalar que el Código Penal Federal sanciona el cohecho en los siguientes términos:

“Artículo 222

Cometen el delito de cohecho:

- I El servidor público que por sí, o por interpósita persona solicite o reciba indebidamente para sí o para otro, dinero o cualquiera otra dádiva, o acepte una promesa, para hacer o dejar de hacer algo justo o injusto relacionado con sus funciones, y
- II El que de manera espontánea dé u ofrezca dinero o cualquier otra dádiva a alguna de las personas que se mencionan en la fracción anterior, para que cualquier servidor público haga u omita un acto justo o injusto relacionado con sus funciones.

Al que comete el delito de cohecho se le impondrán las siguientes sanciones:

Cuando la cantidad o el valor de la dádiva o promesa no exceda del equivalente de quinientas veces el salario mínimo diario vigente en el Distrito Federal en el momento de cometerse el delito, o no sea valuable, se impondrán de tres meses a dos años de prisión, multa de treinta a trescientas, veces el salario mínimo diario vigente en el Distrito Federal en el momento de cometerse el delito y destitución e inhabilitación de tres meses a dos años para desempeñar otro empleo, cargo o comisión públicos.

En ningún caso se devolverán a los responsables del delito de cohecho, el dinero o dádivas entregadas, las mismas se aplicarán en beneficio del Estado.

Capítulo XI

Cohecho a servidores públicos extranjeros

Artículo 222 bis

Se impondrán las penas previstas en el artículo anterior al que con el propósito de obtener o retener para sí o para otra persona ventajas indebidas en el desarrollo o conducción de transacciones comerciales internacionales, ofrezca, prometa o dé, por sí o por interpósita persona, dinero o cualquier otra dádiva, ya sea en bienes o servicios;

- I A un servidor público extranjero para que gestione o se abstenga de gestionar la tramitación o resolución de asuntos relacionados con las funciones inherentes a su empleo, cargo o comisión;
- II A un servidor público extranjero para llevar a cabo la tramitación o resolución de cualquier asunto que se encuentre fuera del ámbito de las funciones inherentes a su empleo, cargo o comisión;
- III a cualquier persona para que acuda ante un servidor público extranjero y le requiera o le proponga llevar a cabo la tramitación o resolución de cualquier asunto relacionado con las funciones inherentes al empleo, cargo o comisión de este último.

Para los efectos de este artículo se entiende por servidor público extranjero, toda persona que ostente u ocupe un cargo público considerado así por la Ley respectiva, en los órganos legislativo, ejecutivo o judicial de un Estado extranjero, incluyendo las agencias o empresas autónomas, independientes o de participación estatal, en cualquier orden o nivel de gobierno, así como cualquier organismo u organización pública internacionales.

Cuando alguno de los delitos comprendidos en este artículo se cometa en los supuestos a que se refiere el artículo 11 de este Código, el juez impondrá a la persona moral hasta quinientos días de multa y podrá decretar su suspensión o disolución, tomando en consideración el grado de conocimiento de los órganos de administración respecto del cohecho en la transacción internacional y el daño causado o el beneficio obtenido por la persona moral.”

SERVICIOS RELACIONADOS CON LA OBRA PÚBLICA A PRECIOS UNITARIOS Y TIEMPO DETERMINADO
CONVOCATORIA A LA LICITACIÓN PÚBLICA NACIONAL No. LO-009000986-N21-2015
“SUPERVISIÓN DE LA PAVIMENTACIÓN EN VIADUCTO Y ÁREAS DE OPERACIÓN Y RED DE SUMINISTRO DE AGUA POTABLE EN SEYBAPLAYA,
CAMPECHE.”

BASES DE CONTRATACIÓN DE SERVICIOS RELACIONADOS CON LA OBRA PÚBLICA A PRECIOS UNITARIOS Y TIEMPO DETERMINADO
MECANISMO DE EVALUACIÓN BINARIO

ANEXO DOS

ESCRITO JUNTA DE ACLARACIONES

SERVICIOS RELACIONADOS CON LA OBRA PÚBLICA A PRECIOS UNITARIOS Y TIEMPO DETERMINADO
CONVOCATORIA A LA LICITACIÓN PÚBLICA NACIONAL No. LO-009000986-N21-2015
"SUPERVISIÓN DE LA PAVIMENTACIÓN EN VIADUCTO Y ÁREAS DE OPERACIÓN Y RED DE SUMINISTRO DE AGUA POTABLE EN SEYBAPLAYA,
CAMPECHE."

BASES DE CONTRATACIÓN DE SERVICIOS RELACIONADOS CON LA OBRA PÚBLICA A PRECIOS UNITARIOS Y TIEMPO DETERMINADO, POR EL
MECANISMO DE EVALUACIÓN BINARIO
ANEXO DOS

ESCRITO JUNTA DE ACLARACIONES _____ (señalar si es la primera, segunda o)

Nombre de EL LICITANTE.- _____

Datos generales:

1. Registro Federal de Contribuyentes: _____
2. Nombre: _____
3. Domicilio: _____

Además tratándose de personas morales:

4. Descripción del objeto social de la empresa: _____
5. Datos de las escrituras públicas: que acredita la existencia legal de las personas morales: _____
6. De haberlas, sus reformas y modificaciones: _____
7. Nombre de los socios: _____

Del representante legal:

8. Nombre del apoderado o representante: _____
9. Datos de las escrituras públicas en las que le fueron otorgadas las facultadas de representación: _____
10. Identificación oficial.

(Convocatorias internacionales: los licitantes extranjeros deberán presentar los datos señalados en los numerales anteriores o los datos equivalentes, considerando las disposiciones en su país de origen)

Escrito mediante el cual expreso a LA CONVOCANTE mi interés en participar en la licitación No. _____ (Señalar número de licitación) relativa a _____ (Especificar la descripción general de los trabajos).

Así mismo, presento en tiempo y forma la siguiente:

SOLICITUD DE ACLARACIONES, DUDAS O CUESTIONAMIENTOS, A LOS ASPECTOS CONTENIDOS EN LA CONVOCATORIA.

(Conforme a lo previsto en los artículos 35 de la LEY y 39 de EL REGLAMENTO, las solicitudes de aclaración podrán entregarse personalmente en la junta de aclaraciones, o enviarse a través de CompraNet, a más tardar veinticuatro horas antes de la fecha y hora en que se vaya a realizar la citada junta).

Pregunta 1.- (Indicar el numeral o punto específico con el cual se relaciona la aclaración o aspecto que solicita aclarar. si no se presenta en la forma señalada, la convocante podrá desecharlas, razón que será señalada en el acta correspondiente)

Pregunta 2.-

Pregunta n.-

NOMBRE Y FIRMA DEL REPRESENTANTE LEGAL

NOTA 1.- Para agilizar el acto de la junta, EL LICITANTE que decida entregar personalmente su solicitud en la junta de aclaraciones, podrá, además de lo anterior, traer los datos de forma electrónica.

NOTA 2.- Las solicitudes de aclaración que, en su caso, EL LICITANTE desee formular deberán plantearse de manera concisa y estar directamente relacionadas con los puntos contenidos en LA CONVOCATORIA.

NOTA 3.- Favor de quitar al formalizar este escrito, los textos que están entre paréntesis con letra tenue incluyendo las notas.

SERVICIOS RELACIONADOS CON LA OBRA PÚBLICA A PRECIOS UNITARIOS Y TIEMPO DETERMINADO
CONVOCATORIA A LA LICITACIÓN PÚBLICA NACIONAL No. LO-009000986-N21-2015
“SUPERVISIÓN DE LA PAVIMENTACIÓN EN VIADUCTO Y ÁREAS DE OPERACIÓN Y RED DE SUMINISTRO DE AGUA POTABLE EN SEYBAPLAYA,
CAMPECHE.”

BASES DE CONTRATACIÓN DE SERVICIOS RELACIONADOS CON LA OBRA PÚBLICA A PRECIOS UNITARIOS Y TIEMPO DETERMINADO
MECANISMO DE EVALUACIÓN BINARIO

ANEXO TRES
CATÁLOGO DE CONCEPTOS DE LOS TRABAJOS A SUPERVISAR

**SERVICIOS RELACIONADOS CON LA OBRA PÚBLICA A PRECIOS UNITARIOS Y TIEMPO DETERMINADO
CONVOCATORIA A LA LICITACIÓN PÚBLICA NACIONAL No. LO-009000986-N21-2015
"SUPERVISIÓN DE LA PAVIMENTACIÓN EN VIADUCTO Y ÁREAS DE OPERACIÓN Y RED DE SUMINISTRO DE AGUA POTABLE EN SEYBAPLAYA,
CAMPECHE."**

**BASES DE CONTRATACIÓN DE SERVICIOS RELACIONADOS CON LA OBRA PÚBLICA A PRECIOS UNITARIOS Y TIEMPO DETERMINADO
MECANISMO DE EVALUACIÓN BINARIO**

**ANEXO TRES
CATÁLOGO DE CONCEPTOS DE LOS TRABAJOS A SUPERVISAR**

No.	CONCEPTO	UNIDAD	CANTIDAD
	SISTEMA DE DISTRIBUCIÓN DE AGUA POTABLE EN PARTE DE LA PLATAFORMA 01 DE SERVICIOS 2,148.00 MTS. DE RED DE DISTRIBUCIÓN PARA LOTES DE TERRENOS		
	Instalación Hidráulica		
032-C.03	Excavaciones para estructuras, de acuerdo con su clasificación a cualquier profundidad: 3.01.02.022 H.01.e, P.U.O.T. EP-1		
h)	Excavación por unidad de obra terminada, cualquiera que sea su clasificación y profundidad:		
1)	En cepa de 70cm de ancho para tubo de 100mm (4") Ø, incluye relleno y plantilla de arena de banco de 10cm de espesor.	M3	399
2)	En cepa de 60cm de ancho para tubo de 75mm (3") Ø, incluye relleno y plantilla de arena de banco de 10cm de espesor.	M3	947
1	Suministro y colocación de Reducción de FoFo, de 12" x 4" de diámetro, incluye: todo lo necesario para la correcta ejecución de los trabajos, P.U.O.T.	Pza.	1
2	Suministro y colocación de válvula de FoFo de 4" de diámetro, para red hidráulica, incluye: pruebas de hermeticidad, almacenamiento, mano de obra, equipo, herramienta y todo lo necesario para la correcta ejecución de los trabajos, P.U.O.T.	Pza.	1
032-G.05	Suministro, instalación, junteo y prueba de tubería hidráulica de PVC cedula 40 con campana para cementar, 3.04.02.008-H.01, P.U.O.T. EP-2		
a)	Tubos:		
1)	De 100mm (4") Ø	ML	570
2)	De 75mm (3") Ø	ML	1578
3	Construcción de atraques de concreto f'c = 200 kg/cm ² , de acuerdo a proyecto, incluye: mano de obra, equipo, materiales, herramienta y todo lo necesario para la correcta ejecución de los trabajos, P.U.O.T.	M3	1
4	Estructuras de concreto reforzado (N-CTR-CAR-1-02-006/01) P.U.O.T.		
a)	Colado in situ, utilizando cemento Portland de calidad resistente 30R y resistente a los sulfatos.		
1)	DE f'c=250kg/cm ² para construcción de caja para válvulas, con dimensiones de 156cmx156cm y165cm de profundidad, incluye tapa.	M3	2.5
	SISTEMA DE DISTRIBUCIÓN A HIDRANTE Y TOMAS PARA LOTES, DE AGUA POTABLE EN PARTE DE LA PLATAFORMA 02270 MTS. EN DISTRIBUCIÓN Y 69 MTS. EN 3 HIDRANTES Y 3 TOMAS DE AGUA PARA LOTES		
032-C.03	Excavaciones para estructuras, de acuerdo con su clasificación a cualquier profundidad: 3.01.02.022 P.U.O.T. EP-1		

**SERVICIOS RELACIONADOS CON LA OBRA PÚBLICA A PRECIOS UNITARIOS Y TIEMPO DETERMINADO
CONVOCATORIA A LA LICITACIÓN PÚBLICA NACIONAL No. LO-009000986-N21-2015
"SUPERVISIÓN DE LA PAVIMENTACIÓN EN VIADUCTO Y ÁREAS DE OPERACIÓN Y RED DE SUMINISTRO DE AGUA POTABLE EN SEYBAPLAYA,
CAMPECHE."**

**BASES DE CONTRATACIÓN DE SERVICIOS RELACIONADOS CON LA OBRA PÚBLICA A PRECIOS UNITARIOS Y TIEMPO DETERMINADO
MECANISMO DE EVALUACIÓN BINARIO**

**ANEXO TRES
CATÁLOGO DE CONCEPTOS DE LOS TRABAJOS A SUPERVISAR**

No.	CONCEPTO	UNIDAD	CANTIDAD
h)	Excavación por unidad de obra terminada, cualquiera que sea su clasificación y profundidad:		
3)	En cepa de 75cm de ancho para tubo de 150mm (6") Ø, incluye relleno y plantilla de arena de banco de 10cm de espesor.	M3	74
4)	En cepa de 70cm de ancho para tubo de 100mm (4") Ø, incluye relleno y plantilla de arena de banco de 10cm de espesor.	M3	126
5)	En cepa de 60cm de ancho para tubo de 75mm (3") Ø, incluye relleno y plantilla de arena de banco de 10cm de espesor.	M3	42
5	Suministro y colocación de Reducción de FoFo, de 10" x 6" de diámetro, para red hidráulica, incluye: todo tipo de acoplamiento necesaria para su colocación, sus tornillos con cabeza hexagonal, sus empaque y sus tuercas, pruebas de hermeticidad, almacenamiento, mano de obra, equipo, herramienta y todo lo necesario para la correcta ejecución de los trabajos, P.U.O.T.	Pza	1
6	Suministro y colocación de válvula de Fo.Fo. de 6" de diámetro (150 mm), para red hidráulica, incluye: pruebas de hermeticidad, almacenamiento, sus empaque de plomo, tornillos de cabeza hexagonal con tuerca para unir esta pieza con otra, mano de obra, equipo, herramienta y todo lo necesario para la correcta ejecución de los trabajos, P.U.O.T.	Pza	1
032-G.05	Suministro, instalación, junteo y prueba de tubería hidráulica de PVC cedula 40 con campana para cementar, 3.04.02.008-H.01. P.U.O.T. EP-2		
a)	Tubos:		
3)	De 150mm (6") Ø	ML	90
4)	De 100mm (4") Ø	ML	180
5)	De 75 mm (3") Ø	ML	69
7	Suministro y colocación de válvula de Fo.Fo. de 3" de diámetro , para red hidráulica, incluye: pruebas de hermeticidad, almacenamiento, sus empaque de plomo, sus tornillos de cabeza hexagonal con sus tuercas, mano de obra, equipo, herramienta y todo lo necesario para la correcta ejecución de los trabajos, P.U.O.T.	Pza	3
8	Suministro y colocación de válvula check de Fo.Fo. de 3" de diámetro , para red hidráulica, incluye: pruebas de hermeticidad, almacenamiento, sus empaque de plomo, sus tornillos con cabeza hexagonal con tuercas, mano de obra, equipo, herramienta y todo lo necesario para la correcta ejecución de los trabajos, P.U.O.T.	Pza	6
9	Suministro, colocación y pruebas de medidor de gasto de 3" de diámetro, para red hidráulica, incluye: pruebas de hermeticidad, almacenamiento, sus empaques de plomo, sus tornillos de cabeza hexagonal con sus tuercas, mano de obra, equipo, herramienta y todo lo necesario para la correcta ejecución de los trabajos, P.U.O.T.	Pza	3
10	Suministro, colocación y pruebas de niple de rosca corrida de 10 cm. de largo con un diámetro de 2 1/2" de FoGo, incluye: todo los materiales, pruebas, acoplamiento, tendido, almacenamiento, mano de obra, equipo, herramienta y todo lo necesario para la correcta ejecución de los trabajos, P.U.O.T.	Pza	9

**SERVICIOS RELACIONADOS CON LA OBRA PÚBLICA A PRECIOS UNITARIOS Y TIEMPO DETERMINADO
CONVOCATORIA A LA LICITACIÓN PÚBLICA NACIONAL No. LO-009000986-N21-2015
"SUPERVISIÓN DE LA PAVIMENTACIÓN EN VIADUCTO Y ÁREAS DE OPERACIÓN Y RED DE SUMINISTRO DE AGUA POTABLE EN SEYBAPLAYA,
CAMPECHE."**

**BASES DE CONTRATACIÓN DE SERVICIOS RELACIONADOS CON LA OBRA PÚBLICA A PRECIOS UNITARIOS Y TIEMPO DETERMINADO
MECANISMO DE EVALUACIÓN BINARIO**

**ANEXO TRES
CATÁLOGO DE CONCEPTOS DE LOS TRABAJOS A SUPERVISAR**

No.	CONCEPTO	UNIDAD	CANTIDAD
11	Suministro y colocación de válvula check de bronce roscable de 2 1/2" de diámetro , para red hidráulica, incluye: todo los materiales, pruebas de hermeticidad, almacenamiento, mano de obra, equipo, herramienta y todo lo necesario para la correcta ejecución de los trabajos, P.U.O.T.	Pza	6
12	Suministro y colocación de válvula de globo de bronce roscable de 2 1/2" de diámetro , para red hidráulica, incluye: todo los materiales, pruebas de hermeticidad, almacenamiento, mano de obra, equipo, herramienta y todo lo necesario para la correcta ejecución de los trabajos, P.U.O.T.	Pza	3
13	Suministro y colocación de codo Fo. Go. roscable de 2 1/2" x 90° de diámetro , para red hidráulica, incluye: todo los materiales, pruebas de hermeticidad, almacenamiento, mano de obra, equipo, herramienta y todo lo necesario para la correcta ejecución de los trabajos, P.U.O.T.	Pza	3
14	Suministro y colocación de tapón hembra Fo. Go. roscable de 2 1/2" de diámetro , para red hidráulica, incluye: todo los materiales, pruebas de hermeticidad, almacenamiento, mano de obra, equipo, herramienta y todo lo necesario para la correcta ejecución de los trabajos, P.U.O.T.	Pza	3
15	Suministro y colocación de conexiones de bronce roscable de ensamble rápido para manguera, tipo Evertite de 2 1/2" de diámetro , para red hidráulica, incluye: todo los materiales, pruebas de hermeticidad, almacenamiento, mano de obra, equipo, herramienta y todo lo necesario para la correcta ejecución de los trabajos, P.U.O.T.	Pza	3
16	Construcción de atraques de concreto f'c = 200 kg/cm ² , de acuerdo a proyecto, incluye: mano de obra, equipo, materiales, herramienta y todo lo necesario para la correcta ejecución de los trabajos, P.U.O.T.	M3	1
4	Estructuras de concreto reforzado (N-CTR.CAR-1-02-006/01) P.U.O.T.		
a)	Colado en sitio, utilizando cemento Pórtland de calidad resistente 30R y resistente a los sulfatos.		
2)	DE f'c=250kg/cm ² para construcción de 6 cajas para válvulas, con dimensiones de 156cmx156cm y165cm de profundidad, incluye tapa.	M3	15
3)	DE f'c=250kg/cm ² para construcción de 3 cajas para tomas, con dimensiones de 156cmx156cm y165cm de profundidad, incluye tapa.	M3	7.5
17	Toma de agua a lotes, tipo domiciliario de 2 1/2 " de diámetro máximo.	Pza	3
	SISTEMA DE CONDUCCIÓN DE AGUA POTABLE EN EL ROMPEOLA-VIADUCTO3824 MTS. DE CONDUCCION		
032-C.03	Excavaciones para estructuras, de acuerdo con su clasificación a cualquier profundidad: 3.01.02.022 P.U.O.T. EP-1		
h)	Excavación por unidad de obra terminada, cualquiera que sea su clasificación y profundidad:		
6)	En cepa de 100cm de ancho para tubo de 300mm (12") Ø, incluye relleno y plantilla de arena de banco de 10cm de espesor.	M3	630
7)	En cepa de 85cm de ancho para tubo de 250mm (10") Ø, incluye relleno y plantilla de arena de banco de 10cm de espesor.	M3	494
8)	En cepa de 80cm de ancho para tubo de 200mm (8") Ø, incluye relleno y plantilla de arena de banco de 10cm de espesor.	M3	2609

SERVICIOS RELACIONADOS CON LA OBRA PÚBLICA A PRECIOS UNITARIOS Y TIEMPO DETERMINADO
CONVOCATORIA A LA LICITACIÓN PÚBLICA NACIONAL No. LO-009000986-N21-2015
“SUPERVISIÓN DE LA PAVIMENTACIÓN EN VIADUCTO Y ÁREAS DE OPERACIÓN Y RED DE SUMINISTRO DE AGUA POTABLE EN SEYBAPLAYA, CAMPECHE.”

BASES DE CONTRATACIÓN DE SERVICIOS RELACIONADOS CON LA OBRA PÚBLICA A PRECIOS UNITARIOS Y TIEMPO DETERMINADO
MECANISMO DE EVALUACIÓN BINARIO

ANEXO TRES
CATÁLOGO DE CONCEPTOS DE LOS TRABAJOS A SUPERVISAR

No.	CONCEPTO	UNIDAD	CANTIDAD
032-G.05	Suministro, instalación, junteo y prueba de tubería hidráulica de PVC cedula 40 con campana para cementar, 3.04.02.008-H.01. P.U.O.T. EP-2.		
a)	Tubos:		
6)	De 300mm (12") Ø	M	504
7)	De 250mm (10") Ø	M	484
8)	De 200mm (8") Ø	M	2836
18	Construcción de atraques de concreto $f'c = 200 \text{ kg/cm}^2$, de acuerdo a proyecto, incluye: mano de obra, equipo, materiales, herramienta y todo lo necesario para la correcta ejecución de los trabajos, P.U.O.T.	M3	2
4	Estructuras de concreto reforzado (N-CTR.CAR-1-02-006/01) P.U.O.T.		
a)	Colado en sitio, utilizando cemento Pórtland de calidad resistente 30R y resistente a los sulfatos.		
4)	DE $f'c=250\text{kg/cm}^2$ para construcción de 3 cajas para válvulas, con dimensiones de 156cmx156cm y165cm de profundidad, incluye tapa.	M3	7.5
	Instalación Hidráulica de Acero al Carbón		
19	Suministro y colocación de válvula de compuerta bridada vástago fijo de FoFo de 12" de diámetro (305 mm), para red hidráulica, incluye: sus empaques de plomo, los tornillos y tuercas necesarios para su colocación, pruebas de hermeticidad, almacenamiento, mano de obra, equipo, herramienta y todo lo necesario para la correcta ejecución de los trabajos, P.U.O.T.	Pza	1
20	Suministro y colocación de válvula chek bridada de Fo.Fo. de 12" de diámetro (305 mm), para red hidráulica, incluye: sus empaques de plomo, los tornillos y tuercas necesarios para su colocación, pruebas de hermeticidad, almacenamiento, mano de obra, equipo, herramienta y todo lo necesario para la correcta ejecución de los trabajos, P.U.O.T.	Pza	1
21	Suministro y colocación de carrete bridado de 25 cm. de largo, de FoFo de 12" de diámetro, para red hidráulica, incluye: sus empaques de plomo, los tornillos y tuercas necesarios para su colocación, pruebas de hermeticidad, almacenamiento, mano de obra, equipo, herramienta y todo lo necesario para la correcta ejecución de los trabajos, P.U.O.T.	Pza	2
22	Suministro y colocación de carrete largo bridado en ambos extremos, de FoFo de 12" de diámetro, para red hidráulica, incluye: sus empaques de plomo, los tornillos y tuercas necesarios para su colocación, pruebas de hermeticidad, almacenamiento, mano de obra, equipo, herramienta y todo lo necesario para la correcta ejecución de los trabajos, P.U.O.T.	Pza	2
23	Suministro y colocación de codo de radio largo de 45°, de Fo Fo de 300mm (12") de diámetro, bridados, para red hidráulica, incluye: todo los materiales necesaria para su colocación, sus tornillos y tuercas como sus empaques de plomo, pruebas de hermeticidad, almacenamiento, mano de obra, equipo, herramienta y todo lo necesario para la correcta ejecución de los trabajos, P.U.O.T.	Pza	2
24	Suministro y colocación de codo de radio largo de 45°, de acero al carbón de 300mm (12") de diámetro, soldable, para red hidráulica, incluye: todo tipo de soldadura necesaria para su colocación, pruebas de hermeticidad, almacenamiento, mano de obra, equipo, herramienta y todo lo necesario para la correcta ejecución de los trabajos, P.U.O.T.	Pza	2

**SERVICIOS RELACIONADOS CON LA OBRA PÚBLICA A PRECIOS UNITARIOS Y TIEMPO DETERMINADO
CONVOCATORIA A LA LICITACIÓN PÚBLICA NACIONAL No. LO-009000986-N21-2015
"SUPERVISIÓN DE LA PAVIMENTACIÓN EN VIADUCTO Y ÁREAS DE OPERACIÓN Y RED DE SUMINISTRO DE AGUA POTABLE EN SEYBAPLAYA,
CAMPECHE."**

**BASES DE CONTRATACIÓN DE SERVICIOS RELACIONADOS CON LA OBRA PÚBLICA A PRECIOS UNITARIOS Y TIEMPO DETERMINADO
MECANISMO DE EVALUACIÓN BINARIO**

**ANEXO TRES
CATÁLOGO DE CONCEPTOS DE LOS TRABAJOS A SUPERVISAR**

No.	CONCEPTO	UNIDAD	CANTIDAD
25	Suministro y colocación de tubería de acero al carbón soldable cedula 40, de acero de 12" de diámetro (300 mm), para red hidráulica, incluye: todo tipo de soldadura necesaria para su colocación, pruebas, almacenamiento, mano de obra, equipo, herramienta y todo lo necesario para la correcta ejecución de los trabajos, P.U.O.T.	M	65
26	Suministro y colocación de brida soldable, de acero de 12" de diámetro, para red hidráulica, incluye: todo tipo de soldadura necesaria para su colocación, pruebas, almacenamiento, mano de obra, equipo, herramienta y todo lo necesario para la correcta ejecución de los trabajos, P.U.O.T.	Pza	2
27	Suministro y colocación de codo de radio largo de 45°, de acero al carbón de 10" de diámetro (305 mm), soldable, para red hidráulica, incluye: todo tipo de soldadura necesaria para su colocación, pruebas de hermeticidad, almacenamiento, mano de obra, equipo, herramienta y todo lo necesario para la correcta ejecución de los trabajos, P.U.O.T.	Pza	4
28	Suministro y colocación de Reducción de Fo. Fo. de 12" x 10" de diámetro, para red hidráulica, incluye: todo tipo de acoplamiento necesaria para su colocación, pruebas de hermeticidad, almacenamiento, mano de obra, equipo, herramienta y todo lo necesario para la correcta ejecución de los trabajos, P.U.O.T.	Pza	1
29	Suministro y colocación de brida soldable, de acero de 10" de diámetro, para red hidráulica, incluye: todo tipo de soldadura necesaria para su colocación, pruebas, almacenamiento, todos los tornillos de cabeza hexagonal de diferentes medidas con sus tuercas, empaques necesarios, mano de obra, equipo, herramienta y todo lo necesario para la correcta ejecución de los trabajos, P.U.O.T.	Pza	2
30	Suministro y colocación de tubería de acero al carbón soldable cedula 80, de acero de 10" de diámetro, para red hidráulica, incluye: todo tipo de soldadura necesaria para su colocación, pruebas, almacenamiento, mano de obra, equipo, herramienta y todo lo necesario para la correcta ejecución de los trabajos, P.U.O.T.	M	60
31	Suministro, colocación y pruebas de Reducción Campana de Fo.Fo. 10"x 8" de diámetro, incluye: pruebas, acoplamiento, tendido, almacenamiento, sus tornillos de cabeza hexagonal y tuercas, sus empaques, mano de obra, equipo, herramienta y todo lo necesario para la correcta ejecución de los trabajos, P.U.O.T.	Pza	1
32	Suministro y colocación de Matriz de concreto de 6.10 mts. x 2.44 mts., x 0.23 mts. densidad del concreto 2300 kg/m ³ , resistencia 300 kg/cm ² , peso a aproximado en tierra 4,950 Kg., sumergido 2,920 Kg por pieza, incluye :todo los materiales, movimientos, transporte, cargas y descargas, grúas etc., toda la mano de obra, la herramienta, maquinaria y equipo, y todo lo necesario para la correcta ejecución de los trabajos, P.U.O.T.	Pza	10
33	Base de concreto armado para soportar tubo de acero al carbón, incluye: todo los materiales, la mano de obra, la herramienta, el equipo, la excavación, la cimbrado y descimbrado, etc., así como todo lo necesario para la correcta ejecución de los trabajos, P.U.O.T.	Pza	6
	SISTEMA DE DISTRIBUCIÓN A HIDRANTE Y TOMAS PARA LOTES, DE AGUA POTABLE EN PARTE DE LA PLATAFORMA 08540 MTS. EN DISTRIBUCIÓN Y 92 MTS. EN 4 HIDRANTES Y 4 TOMAS DE AGUA PARA LOTES		

SERVICIOS RELACIONADOS CON LA OBRA PÚBLICA A PRECIOS UNITARIOS Y TIEMPO DETERMINADO
CONVOCATORIA A LA LICITACIÓN PÚBLICA NACIONAL No. LO-009000986-N21-2015
“SUPERVISIÓN DE LA PAVIMENTACIÓN EN VIADUCTO Y ÁREAS DE OPERACIÓN Y RED DE SUMINISTRO DE AGUA POTABLE EN SEYBAPLAYA, CAMPECHE.”

BASES DE CONTRATACIÓN DE SERVICIOS RELACIONADOS CON LA OBRA PÚBLICA A PRECIOS UNITARIOS Y TIEMPO DETERMINADO
MECANISMO DE EVALUACIÓN BINARIO

ANEXO TRES
CATÁLOGO DE CONCEPTOS DE LOS TRABAJOS A SUPERVISAR

No.	CONCEPTO	UNIDAD	CANTIDAD
Instalación Hidráulica			
032-C.03	Excavaciones para estructuras, de acuerdo con su clasificación a cualquier profundidad: 3.01.02.022 P.U.O.T. EP-1		
h)	Excavación por unidad de obra terminada, cualquiera que sea su clasificación y profundidad:		
9)	En cepa de 75cm de ancho para tubo de 150mm (6") Ø, incluye plantilla de arena de banco de 10cm de espesor.	M3	198
10)	En cepa de 70cm de ancho para tubo de 100mm (4") Ø, incluye plantilla de arena de banco de 10cm de espesor.	M3	210
11)	En cepa de 60cm de ancho para tubo de 75mm (3") Ø, incluye plantilla de arena de banco de 10cm de espesor.	M3	55
34	Suministro y colocación de válvula de FoFo de 6" de diámetro (150 mm), para red hidráulica, incluye: pruebas de hermeticidad, almacenamiento, mano de obra, equipo, herramienta y todo lo necesario para la correcta ejecución de los trabajos, P.U.O.T.	Pza	2
032-G.05	Suministro, instalación, junteo y prueba de tubería hidráulica de PVC cedula 40 con campana para cementar, 3.04.02.008-H.01. P.U.O.T. EP-2.		
a)	Tubos:		
9)	a) De 150mm (6") Ø	M	240
10)	b) De 100mm (4") Ø	M	300
11)	c) De 75mm (3") Ø	M	92
35	Suministro y colocación de válvula de acero de 3" de diámetro , para red hidráulica, incluye: pruebas de hermeticidad, almacenamiento, mano de obra, equipo, herramienta y todo lo necesario para la correcta ejecución de los trabajos, P.U.O.T.	Pza	4
36	Suministro, colocación y pruebas de medidor de gasto de 3" de diámetro, para red hidráulica, incluye: pruebas de hermeticidad, almacenamiento, mano de obra, equipo, herramienta y todo lo necesario para la correcta ejecución de los trabajos, P.U.O.T.	Pza	4
37	Suministro, colocación y pruebas de reducción de FoGo con rosca interior de 3" x 2 1/2" de diámetro (75 mm x 62 mm), incluye: todo los materiales, pruebas, acoplamiento, tendido, almacenamiento, mano de obra, equipo, herramienta y todo lo necesario para la correcta ejecución de los trabajos, P.U.O.T.	Pza	4
39	Suministro, colocación y pruebas de niple de rosca corrida de 10 cm. de largo con un diámetro de 2 1/2" de FoGo, incluye: todo los materiales, pruebas, acoplamiento, tendido, almacenamiento, mano de obra, equipo, herramienta y todo lo necesario para la correcta ejecución de los trabajos, P.U.O.T.	Pza	12
40	Suministro y colocación de válvula de globo de bronce roscable de 2 1/2" de diámetro , para red hidráulica, incluye: todo los materiales, pruebas de hermeticidad, almacenamiento, mano de obra, equipo, herramienta y todo lo necesario para la correcta ejecución de los trabajos, P.U.O.T.	Pza	4

**SERVICIOS RELACIONADOS CON LA OBRA PÚBLICA A PRECIOS UNITARIOS Y TIEMPO DETERMINADO
CONVOCATORIA A LA LICITACIÓN PÚBLICA NACIONAL No. LO-009000986-N21-2015
"SUPERVISIÓN DE LA PAVIMENTACIÓN EN VIADUCTO Y ÁREAS DE OPERACIÓN Y RED DE SUMINISTRO DE AGUA POTABLE EN SEYBAPLAYA,
CAMPECHE."**

**BASES DE CONTRATACIÓN DE SERVICIOS RELACIONADOS CON LA OBRA PÚBLICA A PRECIOS UNITARIOS Y TIEMPO DETERMINADO
MECANISMO DE EVALUACIÓN BINARIO**

**ANEXO TRES
CATÁLOGO DE CONCEPTOS DE LOS TRABAJOS A SUPERVISAR**

No.	CONCEPTO	UNIDAD	CANTIDAD
41	Suministro y colocación de codo Fo Go roscable de 2 1/2" x 90° de diámetro , para red hidráulica, incluye: todo los materiales, pruebas de hermeticidad, almacenamiento, mano de obra, equipo, herramienta y todo lo necesario para la correcta ejecución de los trabajos, P.U.O.T.	Pza	8
42	Suministro y colocación de conexiones de bronce roscable de ensamble rápido para manguera, tipo Evertite de 2 1/2" de diámetro , para red hidráulica, incluye: todo los materiales, pruebas de hermeticidad, almacenamiento, mano de obra, equipo, herramienta y todo lo necesario para la correcta ejecución de los trabajos, P.U.O.T.	Pza	4
43	Construcción de atraques de concreto f'c = 200 kg/cm ² , de acuerdo a proyecto, incluye: mano de obra, equipo, materiales, herramienta y todo lo necesario para la correcta ejecución de los trabajos, P.U.O.T.	M3	14
4	Estructuras de concreto reforzado (N-CTR.CAR-1-02-006/01) P.U.O.T.		
a)	Colado en sitio, utilizando cemento Pórtland de calidad resistente 30R y resistente a los sulfatos.		
5)	De f'c=250kg/cm ² para construcción de 6 cajas para válvulas, con dimensiones de 156cmx156cm y165cm de profundidad, incluye tapa.	M3	15
6)	De f'c=250kg/cm ² para construcción de 6 cajas para tomas, con dimensiones de 156cmx156cm y165cm de profundidad, incluye tapa.	M3	15
44	Toma de agua a lotes, tipo domiciliario de 2 1/2 " de diámetro máximo.	Toma	6
	TERRACERIAS		
	PRESTAMOS		
T-1	Excavaciones de préstamos, por unidad de obra terminada: Del banco propuesto por el contratista (CAR-1-01-008-00)	M3	25,900
	TERRAPLENES		
T-2	Construcción de terraplenes(capa subrasante 30cm de espesor) utilizando materiales procedentes de los bancos que elija el contratista incluyendo acarreos, por unidad de obra terminada (CAR-1-01-009-11) En el cuerpo de terraplén: Compactado al 95% para la capa subrasante	M3	18,500
	PAVIMENTOS		
	SUBBASES Y BASES		
P-1	Subbase hidráulica compactada al 100 % (N-CTR-CAR-1-04-002-11)	M3	6,293
P-2	Base estabilizada con 8% de Cemento Portland tipo I. Compactada al 100% (N-CMT-4-02-003-04)	M3	6,293
	RIEGOS DE IMPREGNACION		
P-3	En riego de impregnación (N-CTR-CAR-1-04-004-00) con emulsión asfáltica catiónica de rompimiento lento ECI-60 con un 60% aproximado de residuo asfáltico, a razón de 1.8Lt/M ² .	Lt	73,209
	CARPETAS DE CONCRETO ASFÁLTICO		

SERVICIOS RELACIONADOS CON LA OBRA PÚBLICA A PRECIOS UNITARIOS Y TIEMPO DETERMINADO
 CONVOCATORIA A LA LICITACIÓN PÚBLICA NACIONAL No. LO-009000986-N21-2015
 “SUPERVISIÓN DE LA PAVIMENTACIÓN EN VIADUCTO Y ÁREAS DE OPERACIÓN Y RED DE SUMINISTRO DE AGUA POTABLE EN SEYBAPLAYA,
 CAMPECHE.”

BASES DE CONTRATACIÓN DE SERVICIOS RELACIONADOS CON LA OBRA PÚBLICA A PRECIOS UNITARIOS Y TIEMPO DETERMINADO
 MECANISMO DE EVALUACIÓN BINARIO

ANEXO TRES
 CATÁLOGO DE CONCEPTOS DE LOS TRABAJOS A SUPERVISAR

No.	CONCEPTO	UNIDAD	CANTIDAD
P-4	Carpetas asfálticas según su tipo, del banco que elija el contratista incluyendo acarreos, P.U.O.T. (N-CTR-CAR-1-04-006-09) Carpeta Asfáltica 12 cm espesor elaborado en caliente con cemento asfáltico grado PG 70-22, dos capas de 6 cm, aplicando de ser necesario para la segunda capa un riego le liga de 0.5 lt/cm2 con ECR-65, compactada al 95%	M3	4,881
P-5	Micro carpeta asfáltica de 3 cm de espesor, p.u.o.t. Incluye acarreo Del banco que elija el contratista (E.P. 1)	M3	1,220
SEÑALAMIENTO			
	MARCAS EN EL PAVIMENTO		
S-1	PINTURA Recubrimiento de superficies conforme a las dimensiones, características y colores establecidos, p.u.o.t. Con pintura termoplástica. (N-CTR-CAR-1-07-001-00)		
S-1 a)	M-1.5 Color amarillo reflejante de 10 cm de ancho (longitud efectiva)	M	3,800
S-1 b)	M-3.1 Color blanco reflejante de 10 cm de ancho (longitud efectiva)	M	7,500
LETREROS			
L-1	Suministro y colocación de dos letreros informativos de la Pavimentación en viaducto y áreas de operación y red de suministro de agua potable en Seybaplaya, Campeche.. (E.P.5.)	Letrero	2

*NOTA: El número que aparece al final de cada concepto corresponde a la norma de la S.C.T. que aplica.

SERVICIOS RELACIONADOS CON LA OBRA PÚBLICA A PRECIOS UNITARIOS Y TIEMPO DETERMINADO
CONVOCATORIA A LA LICITACIÓN PÚBLICA NACIONAL No. LO-009000986-N21-2015
“SUPERVISIÓN DE LA PAVIMENTACIÓN EN VIADUCTO Y ÁREAS DE OPERACIÓN Y RED DE SUMINISTRO DE AGUA POTABLE EN SEYBAPLAYA,
CAMPECHE.”

BASES DE CONTRATACIÓN DE SERVICIOS RELACIONADOS CON LA OBRA PÚBLICA A PRECIOS UNITARIOS Y TIEMPO DETERMINADO
MECANISMO DE EVALUACIÓN BINARIO

ANEXO CUATRO
ESPECIFICACIONES GENERALES Y PARTICULARES DE LOS TRABAJOS A SUPERVISAR

**DOCUMENTO DF 03
ESPECIFICACIONES GENERALES Y PARTICULARES**

1. INFORMACIÓN GENERAL

1.1. DESCRIPCIÓN DE LA OBRA

Sobre el viaducto de enrocamiento se contempla el suministro de agua potable, a lo largo de todo el rompeolas-espigón con derivaciones para cada una de las plataformas donde se abastecerán a los lotes de las mismas y la preparación para el avituallamiento de las embarcaciones.

En la primera etapa consistirá en alimentar mediante una Red de Distribución de agua potable al Polígono 1 (Área de Tierra), Polígono 2 y Polígono 8. Asimismo, se efectuará la pavimentación con asfalto de la corona del rompeolas, desde el Km 0+000 al Km 3+700, así como la parte central del polígono No. 8, en una longitud aproximada de 200 m.

1.2. LOCALIZACIÓN DE LA OBRA

La obra se localizará en Seybaplaya, Campeche, sobre el rompeolas existente y las áreas ya mencionadas en primera etapa (Polígonos 1, 2, y 8).

1.3. ACLARACIONES

Si las normas se contraponen a las especificaciones particulares, serán estas últimas las que rijan, de acuerdo con la norma 1.01.02.007-B.253.

En caso de discrepancia entre el catálogo de conceptos, especificaciones, planos y croquis, el orden de prioridad será el siguiente:

- A) Catálogo de conceptos.
- B) Especificaciones.
- C) Croquis.
- D) Planos.

El licitante al elaborar el precio unitario de cada concepto de trabajo contenido en el documento No. **PE 02 “Catálogo de conceptos de trabajo y monto total de la proposición”** y en general de todos los documentos de que se compone la propuesta deberá considerar todas las disposiciones contenidas en las presentes especificaciones, así como las correspondientes normas. El número de norma indicado para cada concepto se deberá entender como enunciativo y no como limitativo; por lo que si existen otras normas aplicables al concepto cuyo número no aparezca, dichas disposiciones deberán ser consideradas.

OBRA PÚBLICA A PRECIOS UNITARIOS Y TIEMPO DETERMINADO
CONVOCATORIA A LA LICITACIÓN PÚBLICA NACIONAL No. LO-0009000986-N21-2015
“SUPERVISIÓN DE LA PAVIMENTACIÓN EN VIADUCTO Y ÁREAS DE OPERACIÓN Y RED DE SUMINISTRO DE AGUA
POTABLE EN SEYBAPLAYA, CAMPECHE”.

DOCUMENTOS PROPORCIONADOS POR LA CONVOCANTE Y QUE DEVOLVERÁ EL LICITANTE FIRMADOS EN TODAS SUS HOJAS
DOCUMENTO DF 03
ESPECIFICACIONES GENERALES Y PARTICULARES DE LOS TRABAJOS A SUPERVISAR

1.4 ABREVIATURAS.

Para los fines del presente documento en lo sucesivo se entenderá por:

DGP.	Dirección General de Puertos.
CONTRATISTA.	LICITANTE a quién se le adjudique el contrato motivo de la presente licitación.
LICITANTE.	La persona que participe en cualquier procedimiento de licitación pública, o bien de invitación a cuando menos tres personas o la persona física o moral que se encuentre inscrita aceptada e invitada, a participar en el proceso de adjudicación del contrato motivo de esta licitación.
ESPECIFICACIONES GENERALES DE CONSTRUCCION.	El conjunto de condiciones generales que la dependencia tiene establecidas para la ejecución de la obra, incluyendo las que deben aplicarse para la realización de estudios, proyectos, ejecución, equipamiento, puesta en servicio, mantenimiento y supervisión, que comprenden las forma de medición y la base de pago de los conceptos de trabajo.
ESPECIFICACIONES PARTICULARES DE CONSTRUCCION.	El conjunto de requisitos exigidos por la dependencia para la realización de la obra, mismas que modifican, adicionan o sustituyen a las especificaciones generales. Contenidos en el presente documento.
NORMAS.	Los requisitos mínimos que, conforme a las especificaciones generales y particulares de construcción, la dependencia establece para asegurar que los materiales y equipos de instalación permanente que se utilizan en la obra, son los adecuados, así como lo contenido en los libros que bajo el rubro “Normas para la Construcción e Instalaciones emitido por la Secretaría de Comunicaciones y Transportes, edición 1984.
BITACORA.	Instrumento técnico de control de los trabajos, el cual sirve como medio de comunicación convencional entre las partes que firman el contrato y estará vigente durante el desarrollo de los trabajos, y en el que deberán referirse los asuntos importantes que se desarrollen durante la ejecución de la obra y servicios relacionados con la misma.
ESTIMACION.	Valuación de los trabajos ejecutados en el periodo pactado, aplicando los precios unitarios a las cantidades de los conceptos de trabajos realizados. Documento en el que se consignan las valuaciones antes mencionadas, para efecto de su pago, considerando, en su caso, la amortización de los anticipos y los ajustes de costos.
RESIDENTE DE OBRA.	Persona designada por escrito por la Dirección General de Puertos para supervisar, vigilar, controlar y revisar los trabajos que ejecuta el Contratista.
SUPERINTENDENTE DE CONSTRUCCION.	Representante del contratista ante la dependencia para cumplir con los términos y condiciones pactados en el contrato, en lo relacionado con la ejecución de los trabajos.
CONTRATISTA DE SUPERVISION.	Es la Residencia de Supervisión de conformidad con lo contenido en el artículo 53 de la Ley de Obras Públicas y Servicios Relacionados con las Mismas y artículos 85 y 86 del Reglamento de la Ley de Obras Públicas y Servicios Relacionados con las Mismas.
SUPERINTENDENTE DE SUPERVISIÓN.	La Persona designada por la CONTRATISTA DE SUPERVISION para el auxilio técnico de la residencia de obra, con las funciones que se señalan en el artículo 86 del Reglamento de la Ley de Obras Públicas y Servicios Relacionados con las Mismas.
PROYECTO DE INGENIERIA.	Conjunto de planos constructivos, memorias de cálculo y descriptivas, especificaciones generales aplicables y particulares a los que deberá sujetarse la ejecución de la obra
OBRA.	Trabajos de construcción, reconstrucción y mantenimiento, motivo de la presente licitación y sujetos al proyecto.
S.C.T.	Secretaría de Comunicaciones y Transportes.
C.G.P.M.M.	Coordinación General de Puertos y Marina Mercante.
C.F.E.	Comisión Federal de Electricidad.
E.P.	Especificaciones Particulares.
N.B.M.I.	Nivel Bajamar Media Inferior
N.B.M.	Nivel Bajamar Media.
N.P.T.	Nivel de Piso Terminado.
P.V.S.M.	Peso Volumétrico Seco Máximo.
V.R.S.	Valor Relativo de Soporte.
P.V.C.	Cloruro de Polivinilo.
c.a.c.	Centro a centro.
fo. fo.	Fierro fundido.
fo. ga.	Fierro galvanizado.
P.U.O.T.	Por Unidad de Obra Terminada.
P.G.	Precio Global.
Pba.	Prueba.
Est.	Estudio.
C.C.R.	Concreto Compactado con Rodillo.
N.T.I.E.	Normas Técnicas de Instalaciones Eléctricas.
ANSI C 37.20	American National Standard Institute.
NEMA	National Manufactures Association.
CONNIE	Comité Consultivo Nacional de Normalización de la Industria Eléctrica.
IMCA	Instituto Mexicano de la Construcción en Acero.
A.I.S.C.	American Institute of Steel Construction.
A.C.I.	American Concrete Institute.
A.S.M.E.	American Society of Mechanical Engineers.
A.W.S.	American Welding Society.
N.O.M.	Norma Oficial Mexicana.

2. GENERALIDADES

2.1. SERVICIOS.

El licitante deberá obtener durante la visita al sitio de la obra y/o antes de la fecha del acto de presentación y apertura de propuestas, toda la información que considere relevante para la presentación de su propuesta y en particular, los datos relativos al abastecimiento de agua potable, energía eléctrica, servicios adicionales y los accesos que se requiera utilizar durante el proceso de la ejecución de la obra; por otra parte obtendrá de las autoridades competentes los permisos necesarios, los importes de las conexiones que se requieran contratar, mismos que serán considerados en los costos directos o indirectos ya que no se pagarán en forma adicional.

2.2. COORDINACIÓN DE LOS TRABAJOS.

Si en el sitio donde se ejecuten los trabajos existiere otra empresa laborando, con o sin relaciones contractuales con la DGP; el contratista se obliga bajo la supervisión del residente de obra designado por la dependencia y/o el superintendente de la supervisión contratada, a coordinarse con esta empresa de tal manera que no se produzcan interferencias entre sí. No se reconocerá ningún pago generado por la inobservancia de esta consideración.

El licitante durante la visita y/o antes de la fecha de presentación y apertura de propuestas, observará las diferentes zonas de trabajo, las instalaciones y edificaciones existentes y las condiciones de operación en que se encuentren a fin de que todas las actividades requeridas para la ejecución de la obra sean consideradas en sus costos directos o indirectos y para efecto de pago, no se reconocerá tiempos perdidos por estos conceptos.

EL contratista deberá nombrar un representante para que asista a las juntas de programación de los trabajos para esta obra.

2.3. DAÑOS A TERCEROS

Si durante el desarrollo de los trabajos se provocan daños parciales o totales a los materiales, equipos, mobiliario, instalaciones, etc., la reposición y/o la reparación serán por cuenta y cargo del contratista y a satisfacción del residente de obra designado por la dependencia y/o del superintendente de la supervisión contratada.

2.4. SINIESTROS

En caso de ocurrir un siniestro debidamente catalogado como tal por la DGP y/o autoridades competentes, que afectase la obra en proceso de ejecución o terminada y aún no recibida, el contratista tendrá el derecho a modificar el programa de obra autorizado, así como al pago de los daños causados siempre y cuando el avance de los trabajos esté de acuerdo al programa y se hayan cumplido todas y cada una de las disposiciones contenidas en el contrato de obra pública.

2.5. CANTIDADES DE OBRA

Las cantidades de obra anotadas en el documento No. PE 02 “Catalogo de conceptos de trabajo y monto total de la proposición” son aproximadas. Si por necesidades propias de la obra o por otra causa fuese preciso efectuar menor o mayor volumen que el inicialmente considerado, el contratista se obliga a ejecutar los nuevos volúmenes **sin modificar los precios originalmente pactados**. Únicamente se pagarán los volúmenes realmente ejecutados.

2.6. MAQUINARIA Y EQUIPO

Si la maquinaria y el equipo propuesto no es el adecuado para la ejecución de los trabajos, el contratista se obliga a sustituirlos en un tiempo que no excederá a los 10 días naturales, contados a partir de que el residente de obra designado por la dependencia y/o del superintendente de la supervisión contratada, se lo solicite por escrito y en este supuesto acepta el contratista que no tendrá derecho a modificación en los precios unitarios originalmente pactados ni que se computen tiempos perdidos por esa causa.

2.7. MODIFICACIÓN DEL SITIO ORIGINAL DE LOS TRABAJOS

Si la DGP decide modificar el sitio originalmente seleccionado para la construcción de la obra y el nuevo resultara igual o semejante al original, el contratista se obliga a ejecutar la obra en los mismos términos contractuales y sin derecho a modificación en los precios unitarios propuestos originalmente.

2.8. PRECIOS UNITARIOS

Si el contratista no hizo las debidas consideraciones en sus análisis de precios unitarios de acuerdo con lo estipulado en las especificaciones generales, complementarias, particulares y en general con todas las disposiciones de la presente licitación, el hecho de adjudicársele el contrato **no lo exime del estricto cumplimiento** de las condiciones establecidas, sin derecho a modificación en los precios unitarios o autorización de precios unitarios extraordinarios para incluir los cargos que hubiese omitido.

2.9. TRAZOS Y NIVELES

El residente de obra designado por la dependencia y/o el superintendente de la supervisión contratada, entregará al contratista al inicio de los trabajos, los trazos y bancos de nivel necesario para la ejecución de la obra, debiendo tomar las medidas que requiera para tener las referencias de comprobación de trazos y niveles.

Durante el proceso de toda la obra, el contratista ejecutará los trazos y nivelaciones que se requieran basado en los datos que proporcione el residente de obra designado por la dependencia y/o el superintendente de la supervisión contratada, de acuerdo al proyecto. El residente de obra designado por la dependencia y/o el superintendente de la supervisión contratada solicitará al contratista, cada vez que considere necesario, la verificación de los trazos y niveles de la obra y este proporcionará los datos requeridos. La localización general, coordenadas, distancias y trazos de los ejes principales de la obra aparecen en los planos del proyecto.

Con base en lo anterior, el contratista deberá proceder a su ejecución haciéndose responsable de cualquier error causado por negligencia o pérdida de una o varias referencias y/o interpretación errónea.

2.10. MATERIALES

Mientras no se indique lo contrario, todos los materiales que se utilicen en la obra serán nuevos y de primera calidad, debiendo aprobar las pruebas que indique el residente de obra designado por la dependencia y/o el superintendente de la supervisión contratada, a su entera satisfacción, previo a su utilización.

2.11. SIMILITUD EN CALIDADES

Cuando se indique una determinada, marca, modelo o tipo de insumo, se pretende definir una calidad o un diseño determinado y de ningún modo se obliga con ello a utilizarlo de una manera específica, en lo entendido de que el licitante podrá optar por otro insumo siempre y cuando este sea de similar en calidad y cumpla con las características al indicado. En este supuesto el licitante deberá describir en su propuesta la especificación detallada y proporcionar la ficha técnica del insumo que utilizará como similar en calidad, sin detrimento de incluir la descripción si se opta por el originalmente señalado.

2.12. CEMENTO

El cemento que se utilice para elaborar el concreto será Portland de calidad resistente 30-R y resistente a los sulfatos, a menos que se indique otro tipo de cemento, en cuyo caso será éste último el que se deba considerar. En cualquier caso el postor indicará dentro de su propuesta, en cada análisis de precios unitarios, el tipo de cemento a utilizar, de acuerdo con el estudio de mercado que se efectúe en la zona donde se ejecuten los trabajos.

El contratista será el único responsable de dar cumplimiento a la especificación de calidad y resistencia del concreto.

2.13. AGREGADOS

Las cantidades de los agregados que intervengan en la dosificación del concreto serán medidas en peso y por separado de acuerdo con el dispuesto en la cláusula E.1.2 de la **NORMA N-CTR-CAR-1-02-003/04 concreto hidráulico**.

Los materiales para la elaboración del concreto deberán dar cumplimiento a los requisitos de calidad estipulados **NORMA N-CMT-2-02-002 "Calidad de Agregados Pétreos para Concreto Hidráulico"** del Libro CMT "CARACTERÍSTICAS DE LOS MATERIALES", TITULO 02 "MATERIALES PARA CONCRETO HIDRAULICO", emitido por el Instituto Mexicano del Transporte de la Secretaría de Comunicaciones y Transportes.

2.14. ADITIVOS

Los aditivos que se utilicen para modificar las condiciones originales del concreto, serán propuestos por el contratista en el concurso documento **PE 10 "Listado de insumos que intervienen en la integración del a propuesta"**, y en caso de decidir el cambio o uso de estos durante la ejecución de la obra, deberá solicitarlo el contratista por escrito su utilización al residente de obra designado por la dependencia y/o al superintendente de la supervisión contratada, previo a su aplicación, anexando ficha técnica del fabricante, lo anterior no modificara los precios unitarios, sin embargo, en caso de que el residente de obra designado por la dependencia y/o el superintendente de la supervisión contratada solicite por escrito la adición de algún tipo de aditivo para mejorar la calidad de la obra, este trabajo será motivo de un trabajo y precio unitario extraordinario.

En elementos armados no se permitirán aditivos que contengan cloruros.

Será responsabilidad del contratista la dosificación y el empleo de los aditivos.

2.15. CONCRETO PREMEZCLADO

El licitante puede optar por elaborar el concreto a emplear, siempre y cuando sea elaborado por dosificación en peso y cumpla con la **N-CTR-CAR-1-02-003/04 Concreto hidráulico**, emitida por el por el Instituto Mexicano del Transporte de la S.C.T., o en su defecto, usar concreto premezclado, en éste último caso, en los alcances correspondientes se suprimirá lo relativo a la elaboración.

El contratista será el único responsable de la calidad del concreto por lo tanto deberá usar un proporcionamiento que satisfaga plenamente la resistencia de proyecto.

2.16. CONTROL DE CALIDAD

Para la autorización de estimaciones se exigirá al contratista el estricto cumplimiento de la calidad especificada en el proyecto. El residente de obra designado por la dependencia y/o el superintendente de la supervisión contratada, se apoyarán para verificar la calidad de las obras por estimar, en el laboratorio de control de calidad en que se lleven los trabajos o en otro que a su juicio consideren conveniente, en el entendido de que en cualquier momento, el contratista deberá proporcionar amplias facilidades para que se lleven a efecto las pruebas de laboratorio que se requieran.

El licitante para garantizar la calidad de la obra por ejecutar, se obliga a contratar un laboratorio de reconocido prestigio a fin de que éste lleve a cabo las pruebas de control de calidad que sean necesarias, debiendo anexar en los números generadores de la estimación en donde se estime la fabricación de concretos, los resultados del laboratorio, para dar fe al cumplimiento de esta obligación.

2.17. CRITERIO DE PENALIZACION ECONOMICA APLICABLE A LOS CONCRETOS HIDRAULICOS.

Si al obtener las probetas de ensaye para un concreto cuya resistencia de proyecto es f_c , los resultados obtenidos no satisfacen dicha resistencia, el elemento deberá ser demolido, en caso de que la Secretaria previo análisis considere factible su aceptación, penalizará al contratista de conformidad con el valor que calcule con base en la siguiente secuela.

OBRA PÚBLICA A PRECIOS UNITARIOS Y TIEMPO DETERMINADO
CONVOCATORIA A LA LICITACIÓN PÚBLICA NACIONAL No. LO-0009000986-N21-2015
“SUPERVISIÓN DE LA PAVIMENTACIÓN EN VIADUCTO Y ÁREAS DE OPERACIÓN Y RED DE SUMINISTRO DE AGUA
POTABLE EN SEYBAPLAYA, CAMPECHE”.

DOCUMENTOS PROPORCIONADOS POR LA CONVOCANTE Y QUE DEVOLVERÁ EL LICITANTE FIRMADOS EN TODAS SUS HOJAS
DOCUMENTO DF 03
ESPECIFICACIONES GENERALES Y PARTICULARES DE LOS TRABAJOS A SUPERVISAR

1. Se determina el promedio de las resistencias obtenidas (m) de acuerdo con la siguiente expresión.

$$m = \frac{x1 + x2 + x3 + \dots + xn}{N}$$

en donde:

X1, X2, X3.....Xn = Resistencias individuales de los especímenes.

n = Número de pruebas de resistencia.

2. Se calcula la desviación estándar (s) misma que es igual a la raíz cuadrada del promedio de los cuadrados de las desviaciones de las resistencias individuales respecto a la resistencia promedio o sea:

$$s = \sqrt{\frac{(x1 - m)^2 + (x2 - m)^2 + (x3 - m)^2 + \dots + (xn - m)^2}{n - 1}}$$

3. Se determina el coeficiente de variación (Cv) el cual resulta de dividir la desviación estándar (s) entre el promedio de las resistencias obtenidas (m), o sea:

$$Cv = \frac{s}{m}$$

4. Se determina la resistencia relativa obtenida (RRO), la cual resulta de dividir el promedio de las resistencias obtenidas (m), entre la resistencia de proyecto (f'c), o sea:

$$RRO = \frac{m}{f'c}$$

5. Se calcula una resistencia relativa equivalente a la observada, pero para un coeficiente de variación de 0.20 (Rr*) de acuerdo con la siguiente expresión.

$$Rr^* = \frac{(RRO - 0.8) \times 0.2}{Cv} + 0.8$$

6. Para fines de penalización se fija cuál de las tres severidades siguientes establece el proyecto y/o la Secretaría, (dependiendo de la importancia del elemento estructural a que esté destinado el concreto bajo análisis).

- Severidad máxima (todos los elementos que forman la infraestructura y superestructura).
- Severidad media (pavimentos, firmes, banquetas, guarniciones, etc.)
- Severidad mínima (plantillas, rellenos, bloques, etc.)

7. Se determina el valor final de la penalización entrando a la gráfica que se anexa, para ello se localiza el valor de Rr* en la escala horizontal correspondiente a la severidad de que se trate: a continuación se lleva una vertical que se extiende hasta intersectar con la curva que corresponda al número de pruebas de resistencia realizadas (n). El punto de intersección localizado se refiere horizontalmente al eje vertical (de las ordenadas), leyéndose en el mismo porcentaje de penalización buscado (X).

OBRA PÚBLICA A PRECIOS UNITARIOS Y TIEMPO DETERMINADO
CONVOCATORIA A LA LICITACIÓN PÚBLICA NACIONAL No. LO-0009000986-N21-2015
“SUPERVISIÓN DE LA PAVIMENTACIÓN EN VIADUCTO Y ÁREAS DE OPERACIÓN Y RED DE SUMINISTRO DE AGUA
POTABLE EN SEYBAPLAYA, CAMPECHE”.

DOCUMENTOS PROPORCIONADOS POR LA CONVOCANTE Y QUE DEVOLVERÁ EL LICITANTE FIRMADOS EN TODAS SUS HOJAS
DOCUMENTO DF 03
ESPECIFICACIONES GENERALES Y PARTICULARES DE LOS TRABAJOS A SUPERVISAR

8. **La multiplicación entre el porcentaje que se obtuvo en el numeral anterior (X) y el precio unitario del concepto de trabajo que corresponda, dará como resultado la deductiva (penalización económica) por unidad de obra terminada, que se le hará al contratista en la estimación correspondiente.**

El cálculo anterior se deberá incluir en los números generadores de la estimación, para que en el cuerpo de la estimación solo aparezca el precio unitario de concurso por la cantidad de obra ejecutada, dando el importe al cual se le descontará el resultado del producto de la misma obra ejecutada por el costo de la penalización que resulto, la diferencia entre ambos productos será el monto a pagar por la Dependencia.

NOTA: Los cálculos a los que se refieren los incisos 1, 2 y 3, son los mismos que se consignan en el inciso 6-04.5, de las especificaciones generales de construcción en su párrafo C.

Con el fin de hacer objetivo el procedimiento descrito, se presenta un ejemplo el cual será desarrollado apeándose a los incisos establecidos.

Se tienen las resistencias de 5 cilindros, de donde las muestras obtenidas fueron de diferentes batches de concreto utilizadas todas ellas en la elaboración de una trabe con resistencia de proyecto $f_c = 300 \text{ kg/cm}^2$, la cual está catalogada con el criterio de penalización de severidad máxima en donde los resultados fueron los siguientes:

$$f_{c1} = 252 \quad f_{c2} = 228 \quad f_{c3} = 246 \quad f_{c4} = 274 \quad f_{c5} = 270$$

1. Cálculo del promedio de las resistencias (m).

$$m = \frac{252 + 228 + 246 + 274 + 270}{5} = 254$$

2. Cálculo de la desviación estándar.

$$s = \sqrt{\frac{(252 - 254)^2 + (228 - 254)^2 + (246 - 254)^2 + (274 - 254)^2 + (270 - 254)^2}{5 - 1}} = 18.71$$

3. Cálculo del coeficiente de variación (Cv)

$$Cv = \frac{18.71}{254} = 0.0737$$

4. Cálculo de la resistencia relativa observada (RRO)

$$RRO = \frac{254}{300} = 0.847$$

5. Cálculo de la Resistencia relativa equivalente (Rr*)

$$Rr^* = \frac{(0.847 - 0.8) \times 0.2}{0.0737} + 0.8 = 0.9267$$

6. Determinación de la severidad.

Máxima

OBRA PÚBLICA A PRECIOS UNITARIOS Y TIEMPO DETERMINADO
 CONVOCATORIA A LA LICITACIÓN PÚBLICA NACIONAL No. LO-0009000986-N21-2015
 “SUPERVISIÓN DE LA PAVIMENTACIÓN EN VIADUCTO Y ÁREAS DE OPERACIÓN Y RED DE SUMINISTRO DE AGUA
 POTABLE EN SEYBAPLAYA, CAMPECHE”.

DOCUMENTOS PROPORCIONADOS POR LA CONVOCANTE Y QUE DEVOLVERÁ EL LICITANTE FIRMADOS EN TODAS SUS HOJAS
 DOCUMENTO DF 03
 ESPECIFICACIONES GENERALES Y PARTICULARES DE LOS TRABAJOS A SUPERVISAR

7. Determinación de % de penalización (X)

Entrando en la escala horizontal de la Severidad Máxima con valor de $Rr^* = 0.9267$ y con $n = 5$ se tiene en el eje vertical la siguiente penalización (X) %:

$X = 26 \%$ (Ver gráfica anexa).

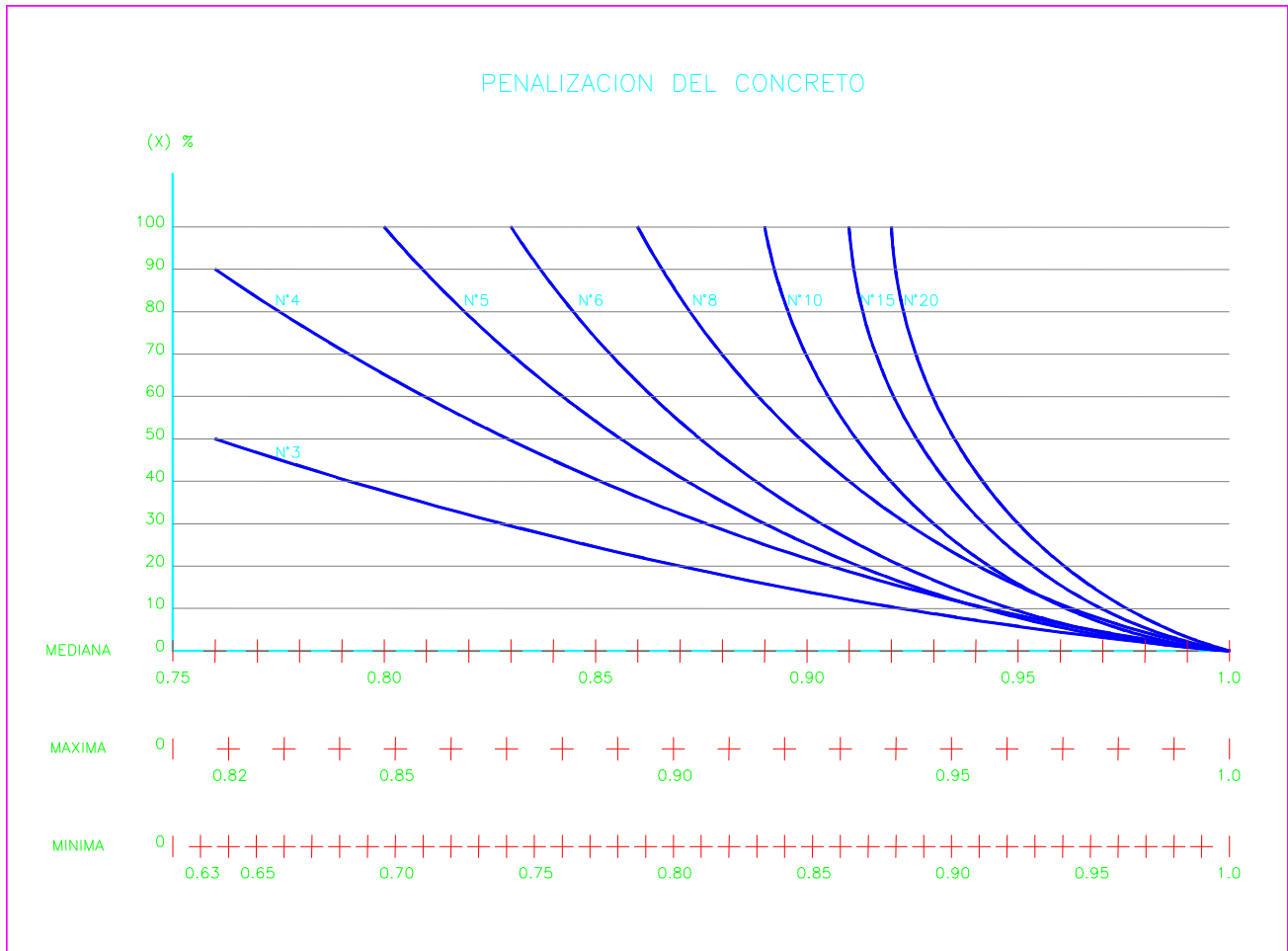
Con lo cual en los números generadores de la estimación correspondiente, se calculará la pena económica a la que se hizo acreedor, mediante el producto de la penalización obtenida (X) por el precio unitario del concepto de trabajo que corresponda, dará como resultado la deductiva

Ejemplo:

Si el precio unitario es de \$ 1,000 / trabe y la penalización del 26 %

Entonces la penalización económica es de \$ 1,000 X 0.26 = \$ 260 por unidad de obra terminada.

El importe a pagar es $\$ 1,000 - \$ 260 = \$ 740$



DOCUMENTOS PROPORCIONADOS POR LA CONVOCANTE Y QUE DEVOLVERÁ EL LICITANTE FIRMADOS EN TODAS SUS HOJAS
DOCUMENTO DF 03
ESPECIFICACIONES GENERALES Y PARTICULARES DE LOS TRABAJOS A SUPERVISAR

Para el caso de demolición o no pago, el criterio a seguir será el que se indica en la **NORMA N-CTR-CAR-1-02-003/04 Concreto hidráulico**, emitida por el Instituto Mexicano del Transporte de la Secretaría de Comunicaciones y Transportes.

2.18. SEÑALIZACIÓN Y ALUMBRADO

El contratista se obliga a mantener una señalización en las áreas de trabajo, para evitar accidentes, esta señalización deberá estar iluminada adecuadamente por la noche, proponiéndola el contratista y autorizada en su caso por el residente de obra designado por la dependencia y/o el superintendente de la supervisión contratada.

2.19. LIMPIEZA

El contratista se obliga a mantener el área donde se ejecuten los trabajos, limpia y ordenadamente, durante el tiempo de ejecución de la obra y al final de la misma.

En obras que se ejecuten en Océanos, Mares, Lagos, Ríos y Esteros queda estrictamente prohibido arrojar cualquier tipo de material y/o objetos al fondo acuático y en caso de que así sucediera, la limpieza y sanciones correspondientes, serán por cuenta y cargo del contratista.

Al término de los trabajos de la obra, ésta deberá quedar completamente limpia y ordenada a satisfacción del residente de obra designado por la dependencia y/o el superintendente de la supervisión contratada.

Cuando en algunas especificaciones particulares se aluda al concepto, se deberá entender que se refiere a los conceptos, que le son correlativos incluidos en el documento No. **PE 02 “Catalogo de conceptos de trabajo y monto total de la proposición”**.

2.20. SUPERINTENDENTE DE CONSTRUCCIÓN

El contratista se obliga a tener en el sitio preciso donde se ejecuten los trabajos a un Superintendente de Construcción (podrá tener cualquiera de las siguientes profesiones: Ingeniero Civil, Arquitecto, Ing. Constructor, Ing. Arquitecto, Ing. Municipal, Titulado, los que deberán contar con su cédula profesional además de los requisitos solicitados en estas bases de licitación) en los términos de la base Décima Sexta, del documento **PT 01 “Bases de licitación, incluyendo anexos, copia del acta de junta de aclaraciones y circulares aclaratorias”**, cualquier orden dada al Superintendente de Construcción por el residente de obra designado por la dependencia y/o el superintendente de la supervisión contratada, se considerará transmitida directamente al contratista. El Superintendente de Construcción deberá cumplir con las siguientes disposiciones sin detrimento de cualquier otra que le corresponda por razones de su responsabilidad:

- Tener su domicilio físico en la localidad donde se ejecuten los trabajos.
- Proporcionar al residente de obra designado por la dependencia y/o el superintendente de la supervisión contratada, nombre, domicilio y teléfono de su domicilio.
- Atender de inmediato a cualquier llamado verbal o por escrito de la Dependencia, del residente de obra designado por la dependencia y/o el superintendente de la supervisión contratada, o cuando su presencia o intervención sea requerida.
- Deberá estar autorizado para firmar en nombre del contratista las estimaciones de obra, programas de obra, bitácora y cualquier otro documento oficial que se genere.
- Deberá permanecer al frente de la obra de tiempo completo desde el inicio hasta su término oficial.

En caso de que el Superintendente de Construcción tuviera que ausentarse temporal o definitivamente, éste o el contratista se obligan a dar aviso en forma indubitable y expedita al residente de obra designado por la dependencia y/o al superintendente de la supervisión contratada, de este hecho y simultáneamente nombrar a un Superintendente de Construcción Interino o definitivo que deberá tener las mismas obligaciones y facultades.

OBRA PÚBLICA A PRECIOS UNITARIOS Y TIEMPO DETERMINADO
CONVOCATORIA A LA LICITACIÓN PÚBLICA NACIONAL No. LO-0009000986-N21-2015
“SUPERVISIÓN DE LA PAVIMENTACIÓN EN VIADUCTO Y ÁREAS DE OPERACIÓN Y RED DE SUMINISTRO DE AGUA
POTABLE EN SEYBAPLAYA, CAMPECHE”.

DOCUMENTOS PROPORCIONADOS POR LA CONVOCANTE Y QUE DEVOLVERÁ EL LICITANTE FIRMADOS EN TODAS SUS HOJAS
DOCUMENTO DF 03
ESPECIFICACIONES GENERALES Y PARTICULARES DE LOS TRABAJOS A SUPERVISAR

2.21. CONCEPTOS EXTRAORDINARIOS

Queda entendido que cualquier trabajo no considerado expresamente en las bases de esta licitación, sólo podrá ejecutarse previa autorización por escrito del residente de obra designado por la dependencia y/o el superintendente de la supervisión contratada, debiendo quedar asentado en la bitácora correspondiente.

3. RELACION DE PLANOS

NUMERO	CONTENIDO DEL PLANO
DOM-SEYB-01.AP-02	PLANO GENERAL DE CARGAS E 0+000 AL E 5+500
DOM-SEYB-01.AP-04	CRUCEROS Y ATRAQUES PLATAFORMA MARGINAL O DE SERVICIOS
DOM-SEYB-02.AP-03	PLATAFORMA MARGINAL 2 Y 8 CRUCEROS E 0+000 AL E 3+700
DOM-SEYB-02.AP-07	CAJA DE VALVULAS TIPO
DOM-SEYB-02.AP-06	CRUCEROS Y ATRAQUES PLATAFORMA MARGINAL O SERVICIOS
DOM-SEYB-02.AP-01	“COTAS PIEZOMETRICAS”
DOM-SEYB-01.PAV-01	PAVIMENTACION DEL VIADUCTO E 0+000 AL E 3+700

ESPECIFICACIÓN PARTICULAR

EP.CAL.01

01. Ejecución del Control de Calidad durante la Construcción de la Obra.

A. CONTENIDO

Esta Especificación Particular contiene los criterios para la ejecución del control de calidad que realice el Contratista de Obra durante la construcción de la misma para asegurar el cumplimiento de las normas de calidad establecidas para la ejecución de la obra disponiendo de acciones preventivas e identificando desviaciones críticas e importantes que pueden presentarse en el control de calidad.

B. DEFINICIONES

B.1. CONTROL DE CALIDAD DURANTE LA CONSTRUCCIÓN DE LA OBRA.

Conjunto de actividades orientadas al cumplimiento y aseguramiento de los requisitos de la calidad establecidos en el proyecto. Dichas actividades comprenden principalmente el examen de los resultados obtenidos de un proceso de producción, mediante mediciones, muestreo y pruebas, tanto de campo como de laboratorio, que permiten evaluar las propiedades inherentes a un concepto de obra, de sus acabados, de los materiales y de los equipos de instalación permanente que se utilicen en su ejecución, comparándolas con las especificadas en el proyecto, así como los análisis estadísticos de esos resultados, para decidir la aceptación, rechazo o corrección del concepto y determinar oportunamente si el proceso de producción se está ejecutando correctamente, conforme al procedimiento de construcción o éste debe ser corregido. El control de calidad es responsabilidad exclusiva del Contratista de Obra, como se establece en el inciso D.4.5. de la Norma N•LEG•3, Ejecución de Obras, de la Normativa SCT, con plena independencia jerárquica y administrativa respecto al Superintendente.

B.2. CONTROL INTERNO

Conjunto de actividades que realiza el área responsable de la calidad de las obras, directamente dependiente de la alta dirección del Contratista de Obra, orientadas a corroborar que su control de calidad se haya ejecutado correctamente, así como el cumplimiento de los requisitos de calidad establecidos en el proyecto, mediante mediciones, pruebas de campo o laboratorio y análisis estadísticos de los resultados, para confirmar la aceptación, rechazo o corrección de los diversos conceptos de obra.

Identificar las acciones a implementar cuando no se están cumpliendo las normas de calidad.

C. REFERENCIAS

Son referencia de esta Especificación Particular los Manuales aplicables del Libro MMP. Métodos de Muestreo y Prueba de Materiales, que forma parte de la Normativa SCT. Además, esta Especificación Particular se complementa con las siguientes:

NORMAS Y MANUALES	DESIGNACIÓN
Ejecución de Obras.....	N•LEG•3
Ejecución de Supervisión de Obras.....	N•LEG•4
Aprobación de Laboratorios.....	N•CAL•2•05
Criterios Estadísticos de Muestreo.....	M•CAL•1•02
Análisis Estadísticos de Control de Calidad.....	M•CAL•1•03

D. REQUISITOS

D.1. REQUISITOS PARA EL CONTROL DE CALIDAD

El Contratista de Obra no podrá iniciar los trabajos si no cuenta en el campo con lo siguiente:

D.1.1. El programa detallado de control de calidad, que sea técnicamente factible y aceptable desde el punto de vista de su realización física, así como comprobable en todas y cada una de las actividades programadas; que incluya la forma y los medios a utilizar para evaluar la calidad de los materiales correspondientes a todos los conceptos de obra terminada y de sus acabados, así como de los equipos de instalación permanente que vayan a formar parte integral de la obra. Este programa ha de ser congruente con el programa de ejecución de los trabajos a que se refiere la Norma N•LEG•3, Ejecución de Obras, detallado por concepto y ubicación en la obra. El número de pruebas a realizar por cada concepto de obra deberá plasmarse **en un documento anexo a ésta Especificación Particular, presentado por el propio licitante.**

D.1.2. El personal profesional, técnico y de apoyo; las instalaciones, equipo y materiales de laboratorio, así como el equipo de transporte, que sean adecuados y suficientes de acuerdo con el programa detallado de control de calidad a que se refiere el Inciso anterior y que cumplan con lo indicado en las Fracciones E.1. a E.3. de esta Especificación Particular.

D.2. REQUISITOS PARA EL CONTROL INTERNO

El área responsable de la calidad de las obras, directamente dependiente de la alta dirección del Contratista de Obra, contará con:

D.2.1. Un programa de visitas periódicas a la obra, que sea técnicamente factible y aceptable desde el punto de vista de su realización física, así como comprobable en todas y cada una de las actividades programadas; que incluya la forma y los medios a utilizar para corroborar que el control de calidad se haya ejecutado correctamente, así como el cumplimiento de los requisitos de calidad establecidos en el proyecto. Este programa ha de ser congruente con el programa de control de calidad a que se refiere el Inciso D.1.1. de esta Especificación Particular. Las visitas a la obra para el control interno, se realizarán por lo menos una vez al mes.

D.2.2. El personal profesional, técnico y de apoyo, así como las instalaciones, equipo y materiales de los laboratorio centrales, que sean previamente aprobados por la Secretaría, como se indica en la Norma N•CAL•2•05, Aprobación de Laboratorios.

E. EJECUCIÓN

Para la ejecución del control de calidad se tomará en cuenta lo siguiente:

E.1. PERSONAL

Que el personal que ejecute el control de calidad, tenga la capacitación y experiencia suficientes, así como que esté integrado como mínimo por:

E.1.1. Jefe de Control de Calidad

El Contratista de Obra contará durante todo el tiempo que duren los trabajos contratados, con un Jefe de Control de Calidad que dependa directamente del responsable del control interno, con plena independencia jerárquica y administrativa respecto al Superintendente; que sea ingeniero civil titulado o profesión afín, con experiencia en control de calidad en obras similares a la que se licita, que conozca ampliamente todos los aspectos relacionados con el tipo de obra de que se trate, así como con el proyecto de la misma y que previamente sea aceptado por la Secretaría. El Jefe de Control de Calidad coordinará todos los trabajos para la correcta ejecución del control de calidad, analizar estadísticamente los resultados que se obtengan y elaborar los informes descritos en la Fracción E.7. de esta Especificación Particular. No puede ser sustituido sin la autorización escrita de la Secretaría y siempre por otra persona con igual o mayor preparación y experiencia.

DOCUMENTOS PROPORCIONADOS POR LA CONVOCANTE Y QUE DEVOLVERÁ EL LICITANTE FIRMADOS EN TODAS SUS HOJAS
DOCUMENTO DF 03
ESPECIFICACIONES GENERALES Y PARTICULARES DE LOS TRABAJOS A SUPERVISAR

E.1.2. Personal de laboratorio

El responsable del control de calidad, que se indica en el inciso E.1.1. de esta Especificación Particular, contará con los laboratoristas y ayudantes de laboratorio, suficientes para atender todos los frentes de la obra en los aspectos de muestreo; manejo, transporte, almacenamiento y preparación de las muestras; ejecución de las pruebas de campo y laboratorio; mantenimiento y calibración del equipo de laboratorio, entre otros. El personal de laboratorio estará capacitado, y acreditará, mediante evaluaciones, el conocimiento de las pruebas y procedimientos correspondientes a las actividades que desempeñe. La Secretaría podrá, en cualquier momento, evaluar como se indica en la Norma N•CAL•2•05, Aprobación de Laboratorios, la capacidad del personal, teniendo la facultad de ordenar que sea reemplazado si a su juicio no cumple con lo establecido en este Inciso.

E.2. LABORATORIOS

Los laboratorios para el control de calidad, tendrán en sus instalaciones: áreas para almacenamiento, preparación y prueba de las muestras, así como para la calibración del equipo; fuentes de energía y de iluminación; y cuando sea necesario, sistemas de comunicación, de control de temperatura y de ventilación, que permitan la correcta ejecución de las pruebas y de las calibraciones. La Secretaría podrá, en cualquier momento, evaluar los laboratorios como se indica en la Norma N•CAL•2•05, Aprobación de Laboratorios, teniendo la facultad de ordenar su adecuación o complementación si a su juicio no cumplen con lo establecido en esta Fracción.

E.3. EQUIPO Y MATERIALES

E.3.1. Equipo y materiales para el control de calidad

El equipo que se utilice para el control de calidad estará en condiciones óptimas para su uso, calibrado, limpio, completo en todas sus partes y que no tenga un desgaste excesivo que pueda alterar significativamente los resultados de las pruebas.

Todos los materiales por emplear serán de calidad, considerando siempre la fecha de su caducidad. La Secretaría podrá, en cualquier momento, evaluar como se indica en la Norma N.CAL.2.05, Aprobación de Laboratorios, el estado del equipo y la calidad de los materiales, teniendo la facultad de ordenar su calibración, reemplazo o complementación si a su juicio no cumplen con lo establecido en este Inciso.

E.3.2. Vehículos de transporte

Los vehículos de transporte serán los adecuados para trasladar, en forma eficiente y segura, al personal, al equipo y a los materiales para el control de calidad, así como las muestras que se obtengan. Su número ha de ser suficiente para atender todos los frentes de la obra, ser utilizados exclusivamente en las funciones mencionadas, así como estar y ser mantenidos en óptimas condiciones de operación durante el tiempo que dure la obra. La Secretaría podrá, en cualquier momento, evaluar el estado y cantidad de vehículos, teniendo la facultad de ordenar su reparación, reemplazo o complementación si a su juicio no cumplen con lo establecido en este Inciso.

E.4. MUESTREO

Salvo que el proyecto indique lo contrario, las muestras serán del tipo que se establece en los Manuales del Libro MMP. Métodos de Muestreo y Prueba de Materiales, y se obtendrán con la frecuencia indicada en las especificaciones del proyecto o en los Manuales mencionados, cuando sean para el control de calidad. En todos los casos las muestras se seleccionarán al azar, mediante un procedimiento objetivo basado en tablas de números aleatorios, conforme lo indicado en el Manual M•CAL•1•02, Criterios Estadísticos de Muestreo. El número de pruebas a realizar por cada concepto de obra deberá plasmarse en **un documento anexo a ésta Especificación Particular, presentado por el propio licitante.**

OBRA PÚBLICA A PRECIOS UNITARIOS Y TIEMPO DETERMINADO
CONVOCATORIA A LA LICITACIÓN PÚBLICA NACIONAL No. LO-0009000986-N21-2015
“SUPERVISIÓN DE LA PAVIMENTACIÓN EN VIADUCTO Y ÁREAS DE OPERACIÓN Y RED DE SUMINISTRO DE AGUA
POTABLE EN SEYBAPLAYA, CAMPECHE”.

DOCUMENTOS PROPORCIONADOS POR LA CONVOCANTE Y QUE DEVOLVERÁ EL LICITANTE FIRMADOS EN TODAS SUS HOJAS
DOCUMENTO DF 03
ESPECIFICACIONES GENERALES Y PARTICULARES DE LOS TRABAJOS A SUPERVISAR

Las muestras se transportarán del sitio de su obtención al laboratorio y se almacenarán de tal modo que no se alteren, golpeen o dañen. Al recibirlas en el laboratorio, se registrarán asentando el nombre de la obra, el número de identificación que se les asigne, el tipo de muestra, el material y concepto de obra a que pertenece, el sitio de donde se obtuvo, la fecha del muestreo y las observaciones pertinentes. Todos los registros de muestras estarán en el laboratorio a disposición de la Secretaría.

E.5. PRUEBAS DE CAMPO Y LABORATORIO

Deben estar dirigidas a la comprobación del cumplimiento de las normas y especificaciones de calidad establecidas.

Salvo que el proyecto indique lo contrario, las pruebas de campo y laboratorio, que se realicen a los materiales y a los conceptos de obra, se ejecutarán conforme a lo establecido en los Manuales del Libro MMP. Métodos de Muestreo y Prueba de Materiales. Sin embargo, si se requiere del uso de un método de muestreo o de prueba que no esté contemplado en dicho Libro o indicado en el proyecto, su aprobación se solicitará por escrito a la Secretaría.

E.6. ANÁLISIS ESTADÍSTICO

El control de Calidad se analizará estadísticamente, como se indica en el Manual M•CAL•1•03, Análisis Estadísticos de Control de Calidad, los resultados de las mediciones, así como de las pruebas de campo y laboratorio que se ejecuten, mediante cartas de control para cada material, frente y concepto de obra, de tal manera que se puedan comparar los valores obtenidos con los límites de aceptación que se establezcan en las especificaciones del proyecto y con los límites estadísticos que determinan si el proceso de producción o el procedimiento de construcción se desarrolla normalmente o presenta desviaciones que requieran ser corregidas inmediatamente, asociando claramente dichos valores con el concepto de trabajo, su ubicación en la obra y su volumen. Las cartas de control se actualizarán diariamente con el propósito de corregir oportunamente las desviaciones que pudieran presentarse, tanto en los procesos de producción o los procedimientos de construcción, como en la calidad de los materiales de todos los conceptos de obra. De existir incertidumbre sobre la validez de una medición, prueba o muestra, o duda respecto a la aceptación o rechazo de un material o concepto de obra, la decisión se puede basar en otro procedimiento estadístico aprobado por la Secretaría.

E.7. INFORMES DE CONTROL DE CALIDAD

El Jefe de Control de Calidad elaborará los informes que se indican a continuación, en los que se presenten, mediante tablas, gráficas, croquis y fotografías, los resultados de las mediciones y pruebas ejecutadas, incluyendo la información necesaria para su interpretación; las cartas de control y los análisis estadísticos realizados; en su caso, las acciones y los tratamientos de los elementos rechazados de cada concepto de trabajo analizado; y el dictamen de calidad.

E.7.1. Informes oportunos y claros diarios de control de calidad

Elaborados para cada material, frente y concepto de obra al término de cada día, que presenten los resultados de las mediciones y pruebas ejecutadas durante el día, señalando aquellos que, en su caso, no cumplan con las especificaciones del proyecto o que muestren desviaciones en el proceso de producción o en el procedimiento de construcción, que deban corregirse inmediatamente para no afectar la calidad, así como las posibles causas de falla y las recomendaciones para corregirlas. Para cada uno de los resultados se indicarán los números de muestra y de pruebas correspondientes, así como el sitio, material, frente, concepto de obra, volumen representado y fecha en que se obtuvo la muestra o se ejecutó la prueba de campo y, en su caso, la fecha en que se realizó la prueba de laboratorio. En cada informe diario se incluirán además el nombre de la obra, el número y la fecha del informe, y el nombre del laboratorista que haya realizado las pruebas, así como el nombre y la firma del Jefe de Control de Calidad, quien lo entregará al Superintendente, a más tardar el día siguiente de su elaboración. El Superintendente asentará en el informe la fecha y hora en que lo reciba, así como su firma.

E.7.2. Informes mensuales de control de calidad

Elaborados al término de cada mes, que contengan como mínimo la descripción sucinta de los trabajos de control de calidad ejecutados en el periodo del que se informe, incluyendo los realizados para el control interno; las cartas de control de las mediciones y pruebas realizadas, y los resultados de otros análisis estadísticos efectuados, para cada material, frente y concepto de obra; en su caso, la indicación de los materiales y conceptos de obra que fueron rechazados por no cumplir con

OBRA PÚBLICA A PRECIOS UNITARIOS Y TIEMPO DETERMINADO
CONVOCATORIA A LA LICITACIÓN PÚBLICA NACIONAL No. LO-0009000986-N21-2015
“SUPERVISIÓN DE LA PAVIMENTACIÓN EN VIADUCTO Y ÁREAS DE OPERACIÓN Y RED DE SUMINISTRO DE AGUA
POTABLE EN SEYBAPLAYA, CAMPECHE”.

DOCUMENTOS PROPORCIONADOS POR LA CONVOCANTE Y QUE DEVOLVERÁ EL LICITANTE FIRMADOS EN TODAS SUS HOJAS
DOCUMENTO DF 03
ESPECIFICACIONES GENERALES Y PARTICULARES DE LOS TRABAJOS A SUPERVISAR

las especificaciones del proyecto o que mostraron desviaciones en el proceso de producción o en el procedimiento de construcción, señalando las causas de falla y las acciones emprendidas para corregirlas, así como los resultados de su corrección, mismos que anularán los resultados no satisfactorios que provocaron la corrección; el dictamen que certifique que la obra ha sido ejecutada de acuerdo con las características de los materiales, de los equipos de instalación permanente, de los conceptos de obra, de los acabados y las tolerancias geométricas, especificadas en el proyecto. Como apéndices se incluirán el informe del control interno a que se refiere el Inciso E.7.4. de esta Especificación Particular; un informe fotográfico que muestre los aspectos más relevantes del control de calidad y las copias de todos los informes diarios a que se refiere el Inciso anterior, elaborados en ese periodo. Los informes mensuales serán firmados por el Jefe de Control de Calidad y por el Superintendente, quien los entregará al Residente o, en su caso, al Supervisor, junto con sus estimaciones, como se establece en la Fracción G.3. de la Norma N•LEG•3, Ejecución de Obras; así mismo, entregará una copia al responsable de la verificación de la calidad.

E.7.3. Informe final de control de calidad

Elaborado al cierre de la obra. Contendrá como mínimo los objetivos, alcances y descripción sucinta de los trabajos para el control de calidad ejecutados desde el inicio de la obra, incluyendo los realizados para el control interno; las cartas de control de las mediciones y pruebas realizadas, y los resultados de otros análisis estadísticos efectuados en toda la obra, para cada material, frente y concepto de obra; el dictamen que certifique que la obra se ejecutó de acuerdo con las características de los materiales, de los equipos de instalación permanente, de los conceptos de obra, de los acabados y las tolerancias geométricas especificadas en el proyecto. Como apéndice se incluirán el último informe del control interno a que se refiere el Inciso E.7.4. de esta Especificación Particular y un informe fotográfico que muestre los aspectos más relevantes de la obra terminada. El informe final será firmado por el Jefe de Control de Calidad y por el Superintendente, quien lo entregará al Residente o, en su caso, al Supervisor junto con su estimación de cierre, como se establece en la Fracción G.3. de la Norma N•LEG•3, Ejecución de Obras; así mismo, entregará una copia al responsable de la verificación de la calidad.

E.7.4. Informes del control interno

Elaborados al término de cada mes, que contengan como mínimo la descripción sucinta de los trabajos para el control interno realizados en el periodo del que se informe; las pruebas realizadas, sus resultados y los análisis estadísticos efectuados, para cada material, frente y concepto de obra; en su caso, la indicación de los materiales y conceptos de obra que fueron rechazados por no cumplir con las especificaciones del proyecto, señalando las causas de falla y las acciones recomendadas para corregirlas; el dictamen que confirme que la obra ha sido ejecutada de acuerdo con las características de los materiales, de los equipos de instalación permanente, de los conceptos de obra, de los acabados y las tolerancias geométricas, especificadas en el proyecto. Los informes del control interno serán firmados por el responsable de esta actividad y por la alta dirección del Contratista de Obra, y se entregarán al Jefe de Control de Calidad para su inclusión en los informes mensuales y final, a que se refieren los Incisos E.7.2. y E.7.3. de esta Especificación Particular, respectivamente.

E.8. MEDICIÓN

Los trabajos correspondientes al Control de Calidad no se medirán, ni serán objeto de pago por separado, ya que forma parte de los conceptos o trabajos necesarios para la ejecución de la obra, que realizará el Contratista de Obra por su cuenta y costo, establecidos en la Cláusula D de la Norma N.LEG.3/07, Ejecución de Obras.

E.9. BASE DE PAGO

De acuerdo a lo que establecen los artículos 211 y 213 del Reglamento de la Ley de Obras Públicas y Servicios Relacionados con las Mismas, los Servicios de Laboratorio forman parte de los Costos Indirectos de la Obra, ya que corresponden a gastos generales necesarios para la ejecución de los trabajos no incluidos en los costos directos que realiza el contratista, tanto en sus oficinas centrales como en el sitio de los trabajos, por lo que invariablemente el Control de Calidad deberá estar considerado en los Costos Indirectos.

El costo indirecto por este concepto debe incluir el personal, equipo de laboratorio, vehículos, materiales y todo aquello necesario para la ejecución correcta del control de calidad.

4. ESPECIFICACIONES PARTICULARES

ESPECIFICACION PARTICULAR 1

CONCEPTO: EXCAVACION DE CEPAS. (032-C.03)

DESCRIPCIÓN: Excavación de zanja con anchos de: 60cm, 70cm, 75cm, 80cm, 85cm y 100cm, y profundidad según proyecto, en material compactado.

ALCANCES:

1. Excavación en material compactado hasta 1.25 m. de profundidad.
2. Afine y compactación del fondo de la excavación.
3. Plantilla en el fondo de la cepa de arena de banco de 10cm de espesor y ancho según la tubería que vaya a recibir.
4. Remoción, extracción, acopio de material producto de la excavación, a un lado de la zanja para su reutilización en el relleno.
5. Relleno con material producto de la excavación (sascab), compactado al 95% de su P.V.S.M.
6. Ademe en su caso.
7. Extracción de derrumbes y azolves, ocasionados por cualquier causa.
8. Maniobras, consumibles y limpieza.
9. Mano de obra, equipo, herramienta y todos los cargos correspondientes para la correcta ejecución del concepto de trabajo.

MEDICION Y PAGO:

Medición.- La unidad de medición será el metro cúbico, cuantificado en obra de acuerdo a dimensiones geométricas del proyecto, por unidad de obra terminada.

Pago.- Las cantidades en el catálogo de conceptos son aproximadas, por lo que se pagará únicamente lo ejecutado según las necesidades de la obra

ESPECIFICACION PARTICULAR 2

CONCEPTO: TUBERÍA HIDRÁULICA DE P.V.C., CEDULA 40. (032-G.05)

DESCRIPCIÓN: Suministro, instalación, junteo y prueba de tubería hidráulica de P.V.C. cédula 40 con campana para cementar, de diámetros según proyecto.

ALCANCES:

1. Instalación, junteo y prueba de tubería según proyecto.
2. La tubería se probará a una presión de 5.0 kg/cm² con las válvulas y piezas especiales instaladas durante 8 horas como mínimo bajo la supervisión del residente de la obra.
3. Reparación de fugas en su caso.
4. Suministro de todos los materiales necesarios para su correcta instalación en el lugar de la obra, incluye resguardo y preservación.
5. Piezas especiales.
6. Cortes de la tubería, consumibles, desperdicios, limpieza y retiro de material sobrante al lugar que indique el residente de obra.
7. Mano de obra, equipo, herramienta y demás cargos correspondientes. para la correcta ejecución del concepto de trabajo.

MEDICION Y PAGO:

Medición.- La unidad de medición será el metro, cuantificado en obra de acuerdo a dimensiones geométricas del proyecto, por unidad de obra terminada.

Pago.- Las cantidades en el catálogo de conceptos son aproximadas, por lo que se pagará únicamente lo ejecutado según las necesidades de la obra.

ESPECIFICACION PARTICULAR 3

CONCEPTO: VALVULAS Y PIEZAS ESPECIALES DE Fo.Fo. (1, 2, 5, 6, 7, 8, 21, 22, 23, 24, 25, 30, 33 y 36)

DESCRIPCIÓN: Suministro y colocación de válvulas y piezas especiales de Fo. Fo. Bridadas de diámetros según proyecto.

ALCANCES:

1. Suministro, resguardo y preservación de todos los materiales.
2. La prueba hidrostática está incluida en la especificación particular de la tubería.
3. Empaques de plomo
4. Tornillos y tuercas hexagonales
5. Mano de obra, equipo, herramientas y todos los cargos correspondientes para la correcta ejecución del concepto de trabajo.

MEDICION Y PAGO:

Medición.- La unidad de medición será la Pieza, cuantificada en obra de acuerdo a dimensiones geométricas del proyecto, por unidad de obra terminada.

Pago.- Las cantidades en el catálogo de conceptos son aproximadas, por lo que se pagará únicamente lo ejecutado según las necesidades de la obra.

OBRA PÚBLICA A PRECIOS UNITARIOS Y TIEMPO DETERMINADO
CONVOCATORIA A LA LICITACIÓN PÚBLICA NACIONAL No. LO-0009000986-N21-2015
"SUPERVISIÓN DE LA PAVIMENTACIÓN EN VIADUCTO Y ÁREAS DE OPERACIÓN Y RED DE SUMINISTRO DE AGUA
POTABLE EN SEYBAPLAYA, CAMPECHE".

DOCUMENTOS PROPORCIONADOS POR LA CONVOCANTE Y QUE DEVOLVERÁ EL LICITANTE FIRMADOS EN TODAS SUS HOJAS
DOCUMENTO DF 03
ESPECIFICACIONES GENERALES Y PARTICULARES DE LOS TRABAJOS A SUPERVISAR

ESPECIFICACIÓN PARTICULAR 6

CONCEPTO: ATRAQUE DE CONCRETO SIMPLE (07, 24, 32,)

DESCRIPCIÓN: Construcción de atraque de concreto simple $f'c= 150$ Kgs./cm² de Dimensiones según proyecto.

ALCANCES:

1. Suministro, resguardo y preservación de todos los materiales en el lugar de la obra.
2. Fabricación y colado de concreto.
3. Cimbrado y descimbrado
4. Mano de obra, equipo, herramienta y todo lo necesario para su correcta instalación.

MEDICIÓN Y PAGO

Medición.- La unidad de medición será la pieza, cuantificado en obra según las dimensiones geométricas del proyecto, por unidad de obra terminada.

Pago.- Se pagará únicamente lo ejecutado en obra

OBRA PÚBLICA A PRECIOS UNITARIOS Y TIEMPO DETERMINADO
CONVOCATORIA A LA LICITACIÓN PÚBLICA NACIONAL No. LO-0009000986-N21-2015
“SUPERVISIÓN DE LA PAVIMENTACIÓN EN VIADUCTO Y ÁREAS DE OPERACIÓN Y RED DE SUMINISTRO DE AGUA
POTABLE EN SEYBAPLAYA, CAMPECHE”.

DOCUMENTOS PROPORCIONADOS POR LA CONVOCANTE Y QUE DEVOLVERÁ EL LICITANTE FIRMADOS EN TODAS SUS HOJAS
DOCUMENTO DF 03
ESPECIFICACIONES GENERALES Y PARTICULARES DE LOS TRABAJOS A SUPERVISAR

ESPECIFICACIÓN PARTICULAR 7

CONCEPTO: SUMINISTRO Y COLOCACIÓN DE DOS LETREROS INFORMATIVOS DE LA OBRA DE PAVIMENTACIÓN EN VIADUCTO Y ÁREAS DE OPERACIÓN Y RED DE SUMINISTRO DE AGUA POTABLE EN SEYBAPLAYA, CAMPECHE, POR UNIDAD DE OBRA TERMINADA. (SCL-01)

DESCRIPCIÓN: Suministro, fabricación y colocación de letrero enunciativo, basado en tubo de fierro galvanizado de 75 mm en marco, lona ahulada con dimensiones y colores de acuerdo a diseño, incluye: materiales, mano de obra, equipo, y demás cargos correspondientes por unidad de obra terminada

Tanto el procedimiento de ejecución como los equipos que pretenda utilizar el contratista deberán ser acordados previamente con el RESIDENTE DE OBRA.

El contratista será el único responsable de la correcta ejecución de los trabajos objeto de este concepto.

La reposición de la obra dañada o mal ejecutada, por causas imputables al contratista, será por cuenta de él mismo y se ejecutará a satisfacción de la Dependencia.

ALCANCES: El precio unitario deberá incluir:

1. Suministro de estructura a partir de tubos, soldadura y/o uniones, lona ahulada, cable de nylon, primario, pintura y consumibles.
2. Fabricación de marco con uniones y/o soldadura.
3. Recubrimiento de tubos con epóxico ra-21 amercoat y primario rp-48, siguiendo indicaciones del fabricante.
4. Rotulación del logotipo de la SCT y enunciado de obra, de acuerdo a diseño. Perforaciones contra viento de 10 centímetros de diámetro en la lona.
5. Colocación de los dos letreros al inicio de la obra en los lugares que indique el RESIDENTE DE OBRA, incluye en su caso: anclaje a base de zapatas, excavación, relleno, compactación de material producto de excavación, acarreo de letrero, anclajes contra viento.
6. Maniobras e instalación.
7. Materiales, mano de obra, herramienta, equipo, maquinaria y demás cargos correspondientes para la correcta ejecución del concepto de trabajo.
8. Los tiempos de inactividad de maquinaria y/o equipo a consecuencia de condiciones meteorológicas adversas.

MEDICIÓN Y PAGO: La unidad de medición y pago será el letrero el que será cuantificado directamente de los registros efectuados en campo y a satisfacción del Residente de Obra por unidad de obra terminada.

POR LA CONVOCANTE

ARQ. ARTURO PEREZ CASTRO
Director de Obras Marítimas y Dragado

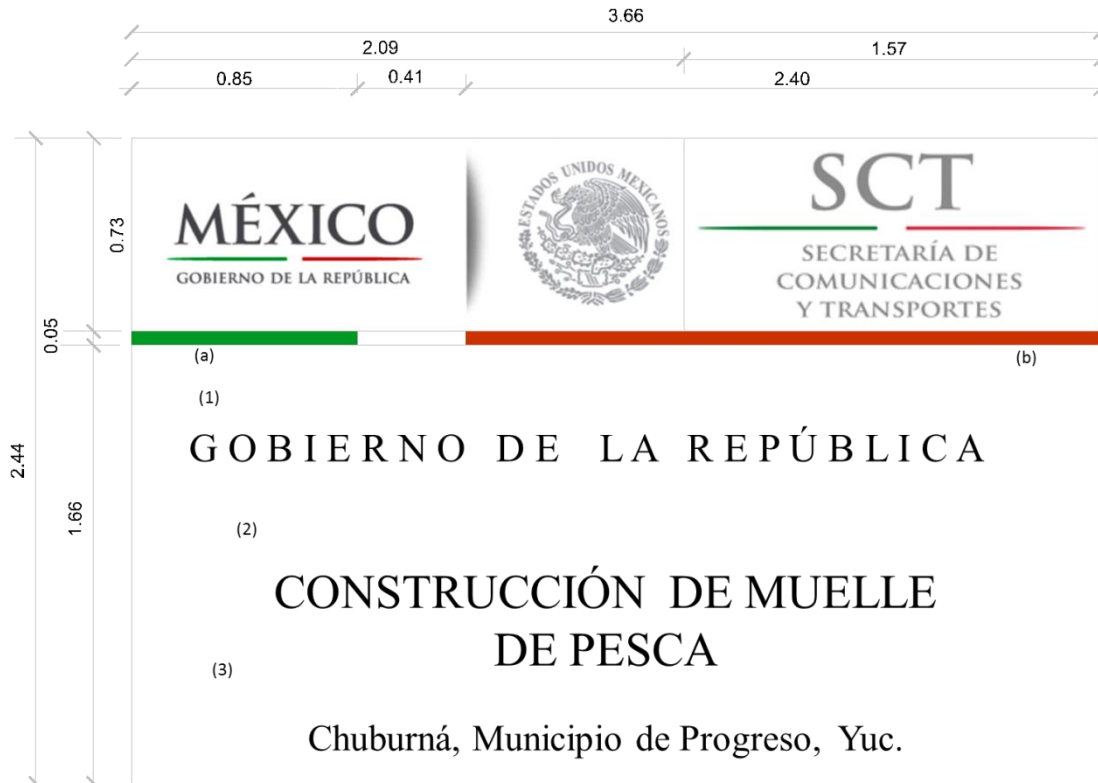
**FIRMA DE CONFORMIDAD Y DE CONOCIMIENTO DEL
CONTRATISTA**

- _____
1) Razón Social del Postor.
2) Nombre completo del Representante Legal del Postor.

BASES DE CONTRATACIÓN DE SERVICIOS RELACIONADOS CON LA OBRA PÚBLICA A PRECIOS UNITARIOS Y TIEMPO DETERMINADO
MECANISMO DE EVALUACIÓN BINARIO
ANEXO CUATRO.
ESPECIFICACIONES GENERALES Y PARTICULARES DE LOS TRABAJOS A SUPERVISAR

LETRERO

(EJEMPLO)



Tipo de Letra:

- (1) Soberana Titular Bold
- (2) Soberana Sans Black
- (3) Soberana Sans Black (Mayúsculas y Minúsculas)

Cromática (Pantone):

- (a) Verde 356 C
- (b) Rojo 200 C

**SECRETARIA DE COMUNICACIONES Y TRANSPORTES
COORDINACIÓN GENERAL DE PUERTOS Y MARINA MERCANTE
DIRECCIÓN GENERAL DE PUERTOS
DIRECCIÓN DE OBRAS MARÍTIMAS Y DRAGADO**

**SERVICIOS RELACIONADOS CON LA OBRA PÚBLICA A PRECIOS UNITARIOS Y TIEMPO DETERMINADO
CONVOCATORIA A LA LICITACIÓN PÚBLICA NACIONAL No. LO-009000986-N21-2015**

**“SUPERVISIÓN DE LA PAVIMENTACIÓN EN VIADUCTO Y ÁREAS DE OPERACIÓN Y RED DE SUMINISTRO DE AGUA
POTABLE EN SEYBAPLAYA, CAMPECHE.”**

DOCUMENTO DF 02

CATÁLOGO DE CONCEPTOS DE TRABAJO

SERVICIOS RELACIONADOS CON LA OBRA PÚBLICA A PRECIOS UNITARIOS Y TIEMPO DETERMINADO
CONVOCATORIA A LA LICITACIÓN PÚBLICA NACIONAL No. LO-009000986-N21-2015
“SUPERVISIÓN DE LA PAVIMENTACIÓN EN VIADUCTO Y ÁREAS DE OPERACIÓN Y RED DE SUMINISTRO DE AGUA POTABLE EN SEYBAPLAYA, CAMPECHE.”

DOCUMENTOS PROPORCIONADOS POR LA CONVOCANTE Y QUE DEVOLVERÁ EL LICITANTE FIRMADOS EN TODAS SUS HOJAS

DOCUMENTO DF 02
CATALOGO DE CONCEPTOS DE TRABAJO

No	CONCEPTO	UNIDAD	CANTIDAD
1	Supervisión en la zona de pavimentación en viaducto y áreas de operación. E.P.1	Mes	6
2	Supervisión en la zona de red de suministro de agua potable. E.P.2	Mes	6
3	Levantamiento topográfico inicial y del estado actual, para verificar la obra a realizar así como el levantamiento final de la obra. E.P. 3	P.G.	1
4	Suministro, elaboración y montaje de 4 láminas para representación gráfica del control y avance de los trabajos de la “PAVIMENTACIÓN EN VIADUCTO Y ÁREAS DE OPERACIÓN Y RED DE SUMINISTRO DE AGUA POTABLE EN SEYBAPLAYA, CAMPECHE.”, E.P. 4	Juego	1

**SECRETARIA DE COMUNICACIONES Y TRANSPORTES
COORDINACIÓN GENERAL DE PUERTOS Y MARINA MERCANTE
DIRECCIÓN GENERAL DE PUERTOS
DIRECCIÓN DE OBRAS MARÍTIMAS Y DRAGADO**

**SERVICIOS RELACIONADOS CON LA OBRA PÚBLICA A PRECIOS UNITARIOS Y TIEMPO DETERMINADO
CONVOCATORIA A LA LICITACIÓN PÚBLICA NACIONAL No. LO-009000986-N21-2015**

**“SUPERVISIÓN DE LA PAVIMENTACION EN VIADUCTO Y AREAS DE OPERACIÓN Y RED DE SUMINISTRO DE AGUA
POTABLE EN SEYBAPLAYA, CAMPECHE.”**

DOCUMENTO DF 03

**TERMINOS DE REFERENCIA Y
ESPECIFICACIONES PARTICULARES**

DOCUMENTOS PROPORCIONADOS POR LA CONVOCANTE Y QUE DEVOLVERÁ EL LICITANTE FIRMADOS EN TODAS SUS HOJAS

TERMINOS DE REFERENCIA Y ESPECIFICACIONES PARTICULARES

DOCUMENTO DF 03
TERMINOS DE REFERENCIA Y ESPECIFICACIONES PARTICULARES

1. INTRODUCCION

La Secretaría de Comunicaciones y Transportes, a través de la Dirección General de Puertos de la Coordinación General de Puertos y Marina Mercante, llevará a cabo la obra pública referente a la "PAVIMENTACIÓN EN VIADUCTO Y AREAS DE OPERACIÓN Y RED DE SUMINISTRO DE AGUA POTABLE EN SEYBAPLAYA, CAMPECHE."; así como los servicios relacionados con la obra pública denominados "SUPERVISIÓN DE LA PAVIMENTACIÓN EN VIADUCTO Y AREAS DE OPERACIÓN Y RED DE SUMINISTRO DE AGUA POTABLE EN SEYBAPLAYA, CAMPECHE."; de acuerdo a las especificaciones particulares de cada concepto de obra y de los servicios relacionados con la misma, respectivamente, siguiendo los procedimientos autorizados para llevar a buen término dichos trabajos.

La Ley de Obras Públicas y Servicios Relacionados con las Mismas en su **artículo 53 y artículo 113 de su Reglamento**, establecen entre otras cosas que la Residencia de Obra será la responsable directa de la supervisión, vigilancia, control y revisión de los trabajos incluyendo la aprobación de estimaciones presentadas por la constructora. Así mismo, en los artículos **115 al 121 del** Reglamento de la Ley de Obras Públicas y Servicios Relacionados con las Mismas, se señalan las funciones que deberá desarrollar la supervisión contratada para llevar a buen término los servicios relacionados con la obra pública.

La construcción de la obra, requiere de un equipo permanente de supervisión en la ejecución de los trabajos y de las actividades relacionadas con los mismos, motivo por el cual se necesita realizar la presente licitación.

La DEPENDENCIA al contratar los servicios de la supervisión, requiere llevar el control y seguimiento de la obra, a través de la realización de levantamientos topohidrográficos de verificación inicial y final; del cumplimiento de todas las especificaciones del proyecto para que los trabajos se realicen conforme a los alcances contratados y en apego a las normatividad existente

La supervisión de la obra, consiste en forma integral, vigilar, evaluar, optimizar las acciones, coordinar, dirigir, verificar, compaginar la información y realizar informes, memorias, reportes fotográficos, levantamientos, planos, cálculos de volumen, estimaciones de obra, generadores, y registrar todas y cada una de las acciones para llevar el control de las actividades del **programa de la obra**.

La supervisión será continúa siempre y cuando el equipo del CONTRATISTA DE LA OBRA permanezca en condición operativa

2. OBJETIVO

Estos términos de referencia tiene como objetivo, el de servir como documento para que las empresas participantes, formulen su proposición (Documentación distinta, parte técnica y parte económica) de los servicios de supervisión para lograr, con el apoyo coordinado de profesionistas, técnicos especializados y trabajadores contratados, un completo desarrollo de las funciones inherentes a la Dirección General de Puertos, haciendo una supervisión de la obra fundamentalmente informativa, preventiva y ejecutiva.

3. COORDINACIÓN DE LOS TRABAJOS

El LICITANTE tendrá presente que las fechas, periodos y las cantidades podrán variar respecto a las programadas, en función de los equipos que se utilicen y fenómenos naturales que puedan presentarse en el período del contrato, circunstancia que deberá considerarse para conseguir el objetivo del contrato.

El control de la obra, seguimiento y cumplimiento de términos y condicionantes será permanente durante la vigencia del contrato.

4. LINEAMIENTOS

- a. En logro de la brevedad del contenido de los presentes lineamientos, en lo sucesivo, se designará a la empresa o persona física ganadora de este proceso de licitación como el **Contratista de Supervisión** y a la **SCT** como la **Dependencia**. El

DOCUMENTOS PROPORCIONADOS POR LA CONVOCANTE Y QUE DEVOLVERÁ EL LICITANTE FIRMADOS EN TODAS SUS HOJAS

TERMINOS DE REFERENCIA Y ESPECIFICACIONES PARTICULARES

Contratista de supervisión designará al Superintendente de Supervisión que permanecerá en el sitio de los trabajos. A la empresa contratada para la construcción de la obra se le designará como la **Constructora**.

- b. El Contratista de supervisión será el representante de la Dependencia en todos los frentes de la obra y actuará conforme a los intereses de la misma, de acuerdo a la normatividad vigente y a las propias instrucciones de la Dependencia.

Queda entendido que cualquier trabajo no considerado expresamente en la Convocatoria a la Licitación de la obra motivo de la supervisión, previo a su ejecución se deberá recabar la autorización por escrito de la Dependencia debiendo quedar asentado en la bitácora electrónica correspondiente. Así mismo, se registrará en la "BITACORA ELECTRÓNICA" los avances y aspectos relevantes durante la ejecución de la obra con la periodicidad que se establezca en el contrato.

- c. El Contratista de supervisión deberá conocer el proyecto; las referencias topográficas y batimétricas; el contenido del contrato y sus anexos, la Ley de Obras Públicas y Servicios Relacionados con las Mismas y su Reglamento, las Normas para Construcción e Instalaciones y de Calidad de los Materiales que la Secretaría de Comunicaciones y Transportes tiene en vigor, última edición de cada uno de sus libros, las disposiciones de la Secretaría de la Función Pública relativos a la obra pública, las Normas de Construcción de la Dependencia y demás reglamentación relativa; así mismo, del medio ambiente en el que se desarrolla la obra por supervisar y condicionantes de la SEMARNAT y en su caso de la SEMAR para ejecutar la obra.
- d. El Contratista de supervisión deberá reclutar al personal técnico que conozca plenamente el contenido de la Ley de Obras Públicas y Servicios Relacionados con las Mismas y su Reglamento, las Normas para Construcción e Instalaciones y de Calidad de los Materiales que la Secretaría de Comunicaciones y Transportes tiene en vigor, última edición de cada uno de sus libros, las disposiciones de la Secretaría de la Función Pública relativos a la obra pública, las Normas y Especificaciones de la obra. Asimismo, se requiere que cuente con suficientes conocimientos y experiencia en este tipo de obras, a fin de que resuelva oportunamente los problemas específicos en la localidad en donde se desarrollaran los trabajos.
- e. Debido a la importancia que representa la supervisión en la correcta ejecución de la obra, la Dependencia tendrá el derecho en todo tiempo de solicitar a la empresa o persona física contratada para la supervisión, el cambio del Superintendente de Supervisión si la labor desempeñada por éste no es de la capacidad deseada.
- f. El Contratista de supervisión, presentará a la Dependencia, listas del personal y equipo del contratista de la obra y de la propia supervisión, aplicado a los diferentes frentes de trabajo. Incluyendo el personal para operación y mantenimiento de sus propios equipos.
- g. El adecuado desarrollo de la actividad del Contratista de Supervisión, requiere que su personal técnico este siempre atento a la supervisión de la obra y cuente con suficiente equipo y material en cantidad, calidad, oportunidad y rendimiento que garantice la correcta realización de sus labores y por ende los servicios de supervisión.
- h. El Contratista de Supervisión implantará las acciones que juzgue convenientes para la mejor calidad y economía de la obra, siempre y cuando no se amplíe el programa y/o aumente el presupuesto autorizado, salvo indicaciones expresas de la Dependencia, podrá realizarlas.
- i. **El Contratista de Supervisión elaborará y tramitará oportunamente y por escrito (oficios, convenios modificatorios, dictámenes de: precios unitarios extraordinarios, ajuste de costos, convenios modificatorios en monto y plazo, etc.), anexando toda la documentación soporte como para su autorización ante la Dependencia a solicitud de la Constructora tratándose de:**
- Modificaciones técnicas a los proyectos en calidad y/o cantidad debidamente soportadas documentalmente.
 - Modificaciones al dimensionamiento general de la obra.
 - Trabajos extraordinarios.
 - Precios extraordinarios.
 - Ajuste de costos. (para este caso, será también sin solicitud de la Constructora).
 - Suspensión de los trabajos, terminación anticipada de los trabajos y rescisión de los mismos.
 - Ampliación y/o reducción del monto y plazo de ejecución de los trabajos, etc. (convenios modificatorios).

DOCUMENTOS PROPORCIONADOS POR LA CONVOCANTE Y QUE DEVOLVERÁ EL LICITANTE FIRMADOS EN TODAS SUS HOJAS

TERMINOS DE REFERENCIA Y ESPECIFICACIONES PARTICULARES

- Prorrogas o diferimientos de las fechas de los programas de ejecución de los trabajos convenidos, pactadas en el contrato

En logro de lo anterior recabará registros y toda clase de apoyos, los que presentará a la Dependencia con toda oportunidad, emitiendo su análisis y comentarios que soporten el tipo de trámite requerido.

En el caso de los ajustes de costos, el contratista de supervisión, primero elaborará la matriz de ajuste de costos de acuerdo con los análisis detallados de precios unitarios de la parte económica de la proposición de la constructora, para ser entregado por escrito a la Dependencia para su visto bueno dentro de los 30 días calendario siguientes a la fecha marcada en el contrato de servicios como inicio de los trabajos, y segundo se deberán de realizar y entregar a la Dependencia el estudio mensual correspondiente en un plazo no mayor a los 15 días calendario contados a partir de que sean publicados los relativos del mes en estudio de los insumos por parte del Instituto Nacional de Estadística y Geografía (INEGI), independientemente a que se tenga o no la solicitud de ajuste de costos por parte de la constructora, ya que en ocasiones los factores resultan con tendencia negativa y por lo mismo difícilmente son solicitados, sin embargo, de acuerdo a la normatividad se tienen que aplicar. **El incumplimiento a esta disposición será responsabilidad únicamente de la empresa de supervisión, considerándose ésta si el contrato está vigente como incumplimiento a las obligaciones del contrato y si el contrato ya no está vigente, será considerado como un vicio oculto.**

- j. El Contratista de Supervisión reportará a la Dependencia, las acciones a tomar para cuando sea posible evitar suspensiones temporales en los trabajos por razones externas o propias de los mismos, así como desviaciones a los programas de ejecución de los trabajos.
- k. El número de técnicos y trabajadores con los que debe contar el Contratista de Supervisión, dependerá de la experiencia que tenga en este tipo de obra por supervisar y de acuerdo a las características y magnitud de los trabajos considerando los alcances de cada concepto de la obra y de la propia supervisión.
- l. Los trabajos de supervisión quedarán plasmados en los programas respectivos.

La Bitácora Electrónica de Obra y de Supervisión es el medio de comunicación oficial en campo entre la Dependencia, la Constructora y el Contratista de Supervisión y su uso se registrará de acuerdo a lo establecido en los artículos 122 al 126 del Reglamento de la Ley de Obras Públicas y Servicios Relacionados con las Mismas.

5. FUNCIONES DEL RESIDENTE DE OBRA

- a. Supervisión, vigilancia, control y revisión de los trabajos;
- b. Toma de las decisiones técnicas correspondientes y necesarias para la correcta ejecución de los trabajos, debiendo resolver oportunamente las consultas, aclaraciones, dudas o autorizaciones que presente el supervisor o el contratista, con relación al cumplimiento de los derechos y obligaciones derivadas del contrato;
- c. Vigilar, previo al inicio de los trabajos, se cumplan con las condiciones previstas en los artículos 19 y 20 de la Ley;
- d. Vigilar que se cuente con los recursos presupuestales necesarios para realizar los trabajos ininterrumpidamente;
- e. Dar apertura a la **bitácora electrónica**, la cual quedará bajo su resguardo, y por medio de ella dar las instrucciones pertinentes, y recibir las solicitudes que le formule el contratista;
- f. Vigilar y controlar el desarrollo de los trabajos, en sus aspectos de calidad, costo, tiempo y apego a los programas de ejecución de los trabajos de acuerdo con los avances, recursos asignados, y rendimientos pactados en el contrato.

Cuando el proyecto requiera de cambios estructurales, arquitectónicos, funcionales, de proceso, entre otros, deberá recabar por escrito las instrucciones o autorizaciones de los responsables de las áreas correspondientes;

- g. Vigilar que, previamente al inicio de la obra, se cuente con los proyectos arquitectónicos y de ingeniería, especificaciones de calidad de los materiales y especificaciones generales y particulares de construcción, catálogo de conceptos con sus análisis

DOCUMENTOS PROPORCIONADOS POR LA CONVOCANTE Y QUE DEVOLVERÁ EL LICITANTE FIRMADOS EN TODAS SUS HOJAS

TERMINOS DE REFERENCIA Y ESPECIFICACIONES PARTICULARES

de precios unitarios o alcance de las actividades de obra, programas de ejecución y suministros o utilización, términos de referencia y alcance de servicios;

- h. Revisar, controlar y comprobar que los materiales, la mano de obra, la maquinaria y equipos sean de la calidad y características pactadas en el contrato;
- i. Autorizar las estimaciones, verificando que cuenten con los números generadores que las respalden;
- j. Coordinar con los servidores públicos responsables, las terminaciones anticipadas o rescisiones de contratos y, cuando se justifique, las suspensiones de los trabajos; debiéndose auxiliar de la dependencia o entidad para su formalización;
- k. Solicitar y en su caso tramitar los convenios modificatorios necesarios;
- l. Rendir informes periódicos, así como un informe final sobre el cumplimiento del contratista en los aspectos legales, técnicos, económicos, financieros y administrativos;
- m. Autorizar y firmar el finiquito del contrato;
- n. Verificar la correcta conclusión de los trabajos, debiendo vigilar que la unidad que deba operarla reciba oportunamente el inmueble en condiciones de operación, los planos correspondientes a la construcción final, así como los manuales e instructivos de operación y mantenimiento y los certificados de garantía de calidad y funcionamiento de los bienes instalados;
- o. Cuando exista la necesidad de realizar cambios al proyecto, a sus especificaciones o al contrato, el residente de obra presentará a la dependencia o entidad el problema a efecto de analizar las alternativas de solución, y determinar la factibilidad, costo, tiempo de ejecución y necesidad de prorrogar o modificar el contrato, y
- p. Las demás funciones que señalen las dependencias y entidades.

6. RESPONSABILIDADES DE LA SUPERVISIÓN Y DEL SUPERINTENDENTE DE SUPERVISIÓN.

- a. Establecer una oficina de trabajo en el lugar de la obra, previo o al inicio de la obra, reportando a la Dependencia por escrito su domicilio, número de teléfonos, fax y número de celular y correo electrónico
- b. Utilizar equipos y sistemas adecuados de computación, con el software de actualidad para el control de los trabajos en sus respectivos avances físico y financieros, la revisión de estimaciones, control y actualización de costos, elaboración de reportes, planos requeridos, informes, etc.
- c. El equipo de transporte terrestre y marítimo deberá ser de tal utilidad y capacidad, que tenga acceso a cualquier frente en forma oportuna.
- d. Dentro de este esquema, el Contratista de Supervisión será altamente especializado, buscando implementar procedimientos administrativos simplificados y ágiles para que la entrega y contenido de la información que elabore para la Dependencia, sea en los plazos establecidos.
- e. Contar con el personal, equipo y mobiliario necesario para cumplir eficientemente con sus funciones en la coordinación, supervisión, control, seguimiento y vigilancia de la obra. (Al final de este documento se relaciona de forma enunciativa más no limitativa, el equipo mínimo solicitado).
- f. Coordinarse con la Dependencia y con el Residente de Obra designado por la misma, para desarrollar las funciones encomendadas.

Las funciones del Superintendente de Supervisión serán las que a continuación se señalan:

DOCUMENTOS PROPORCIONADOS POR LA CONVOCANTE Y QUE DEVOLVERÁ EL LICITANTE FIRMADOS EN TODAS SUS HOJAS

TERMINOS DE REFERENCIA Y ESPECIFICACIONES PARTICULARES

- a. Previamente al inicio de los trabajos, deberá revisar detalladamente la información que le proporcione la Residencia de Obra con relación al contrato, con el objeto de enterarse con detalle de las condiciones del sitio de la obra y de las diversas partes y características del proyecto, debiendo recabar la información necesaria que le permita iniciar los trabajos de supervisión según lo programado y ejecutarlos ininterrumpidamente hasta su conclusión;
- b. Integrar y mantener al corriente el archivo derivado de la realización de los trabajos, el que contendrá, entre otros:
 - a. Copia de planos;
 - b. Matrices de precios unitarios o cédula de avances y pagos programados, según corresponda;
 - c. Modificaciones a los planos incluyendo su documentación soporte;
 - d. Registro y control de la bitácora electrónica, y las minutas de las juntas de obra;
 - e. Permisos, licencias y autorizaciones;
 - f. Contratos, convenios, programas de obra y suministros, números generadores, cantidades de obra realizadas y faltantes de ejecutar y presupuesto;
 - g. Reportes de laboratorio y resultado de las pruebas, y
 - h. Manuales y garantía de la maquinaria y equipo;
- c. Vigilar la buena ejecución de la obra y transmitir al contratista en forma adecuada y oportuna las órdenes provenientes de la Residencia de Obra;
- d. Registro en la bitácora electrónica de los avances y aspectos relevantes durante la ejecución de la obra con la periodicidad que se establezca en el contrato;
- e. Celebrar juntas de trabajo con el contratista o la Residencia de Obra para analizar el estado, avance, problemas y alternativas de solución, consignando en las minutas los acuerdos tomados;
- f. Analizar con la Residencia de Obra los problemas técnicos que se susciten y presentar alternativas de solución;
- g. **Elaborar y tramitar oportunamente y por escrito (oficios, convenios modificatorios, dictámenes de: precios unitarios extraordinarios, ajuste de costos, convenios modificatorios en monto y plazo, etc.), anexando toda la documentación soporte para su autorización ante la Dependencia a solicitud de la Constructora**
- h. Vigilar que el Superintendente de Construcción cumpla con las condiciones de seguridad, higiene y limpieza de los trabajos;
- i. Revisar las estimaciones de trabajos ejecutados para efectos de que la Residencia de Obra las apruebe; conjuntamente con la Superintendencia de Construcción del contratista deberán firmarlas oportunamente para su trámite de pago;
- j. Vigilar que los planos se mantengan debidamente actualizados (**incluyendo toda la documentación soporte de campo que sirvió de base para su realización, tales como datos duros, datos de libreta de campo, de secciones, bancos de nivel, datos topohidrográficos, datos topobatimétricos, etc.**), por conducto de las personas que tengan asignada dicha tarea, a efecto de que estos se entreguen al final de la obra, previo a la entrega –recepción de la misma;
- k. Analizar detalladamente el programa de ejecución de los trabajos considerando e incorporando, según el caso, los programas de suministros que la dependencia o entidad haya entregado al contratista, referentes a materiales, maquinaria, equipos, instrumentos y accesorios de instalación permanente;
- l. Coadyuvar con la Residencia de Obra para vigilar que los materiales, la mano de obra, la maquinaria y equipos sean de la calidad y características pactadas en el contrato;
- m. Verificar la debida terminación de los trabajos dentro del plazo convenido;
- n. Coadyuvar en la elaboración del finiquito de los trabajos, y

DOCUMENTOS PROPORCIONADOS POR LA CONVOCANTE Y QUE DEVOLVERÁ EL LICITANTE FIRMADOS EN TODAS SUS HOJAS

TERMINOS DE REFERENCIA Y ESPECIFICACIONES PARTICULARES

- o. Las demás que le señale la Residencia de Obra o la dependencia o entidad en los presentes términos de referencia.
- p. Verificar el cumplimiento por parte del constructor, de las condicionantes establecidas en el dictamen resolutivo de impacto ambiental de la SEMARNAT **y en su caso de la SEMAR.**
- q. Verificar las actividades del CONTRATISTA DE LA OBRA y proponer procedimientos y/o técnicas que se apeguen a lo estipulado en esta Convocatoria.
- r. Será el responsable de verificar que se cumplan con los requerimientos Técnico - Administrativos en la ejecución de la obra, El RESIDENTE DE OBRA deberá vigilar que éstas se realicen conforme al proyecto, cuidando siempre que este tipo de obra no afecte las condiciones de navegación y operación del puerto.

7. ALCANCE DE LOS TRABAJOS QUE DEBERÁ REALIZAR LA SUPERVISIÓN PARA EL CONTROL DE LA OBRA.

- a. Deberá estudiar el proyecto de Ingeniería (planos constructivos, especificaciones generales y particulares y catálogo de conceptos), programa y presupuesto de la obra, el contrato de obra y sus instrumentos y cuantificar totalmente las cantidades de proyecto; así mismo verificar en el sitio de la obra las condiciones existentes de la misma, haciendo una comparativa con el proyecto de ingeniería en cuanto a dimensiones, elevaciones, condiciones físicas y cantidades de obra del catálogo de conceptos, etc., debiendo entregar a la Dependencia, un reporte por escrito en el que se informe del resultado del análisis y verificación indicando las observaciones correspondientes.
- b. Cuantificar totalmente las cantidades de proyecto, para entregarlas a la Dependencia, a través de un reporte, con las observaciones que considere convenientes, en caso de que se modifique el proyecto.
- c. Verificar que los materiales cumplan con las especificaciones establecidas en el proyecto y las recomendaciones de Laboratorios. Así mismo, de los materiales provenientes de los bancos de roca, entregará los resultados en los informes mensuales, así mismo deberá presentar en su metodología de trabajo lo siguiente:
 - a. **El procedimiento y control que utilizarán en la supervisión de la pavimentación en viaducto y áreas de operación y red de suministro de agua potable a líneas y niveles de proyecto.**
 - b. **El procedimiento y control que utilizarán en los levantamientos topográficos inicial y final.**
 - c. **El procedimiento y control para el cumplimiento de las condicionantes en materia de impacto ambiental de la SEMARNAT.**
- d. Indicar a la Constructora, los lugares donde se encuentran las líneas de suministro y servicio público para evitar posibles daños a las instalaciones existentes.
- e. Verificar que la Constructora cuente con el personal, equipo y materiales propuestos en la licitación, así como con señalamiento e iluminación necesarios para garantizar la seguridad de las personas mientras la obra se realiza
- f. Coordinar, comprobar y estar atento de que se cuente y se gestionen oportunamente los permisos o licencias para trabajar y transitar en las áreas que serán afectadas por la ejecución de los trabajos
- g. Mostrar físicamente a la constructora, el trazo de la obra, a fin de que conozca la ubicación de los puntos del trazo, los bancos de nivel, las referencias y los bancos de materiales y levantará un acta o se asentarán en la **Bitácora Electrónica**, la o las notas que hagan constar estos hechos, anexando copia de cualquiera de los dos documentos al primer informe mensual que se entregue a la Dependencia.
- h. Elaborar, para su análisis y aprobación de la Dependencia, los siguientes programas: detallado por conceptos; de recursos humanos y materiales de suministro; financieros; así como vigilar y reportar a la Dependencia, el avance de los mismos y sus posibles desviaciones, a fin de estar en condiciones de tomar las medidas necesarias:

DOCUMENTOS PROPORCIONADOS POR LA CONVOCANTE Y QUE DEVOLVERÁ EL LICITANTE FIRMADOS EN TODAS SUS HOJAS

TERMINOS DE REFERENCIA Y ESPECIFICACIONES PARTICULARES

- i. Llevar el control de la obra en el software de actualidad (Proyect, Opus, Neodata, etc.) en lo correspondiente al avance físico y financiero, ajuste de costos, análisis de precios unitarios extraordinarios, etc.
- j. Elaborar y tramitar oportunamente y por escrito (oficios, convenios modificatorios, dictámenes de: precios unitarios extraordinarios, ajuste de costos, convenios modificatorios en monto y plazo, etc.), anexando toda la documentación soporte como para su autorización ante la Dependencia a solicitud de la Constructora
- k. Llevar ordenadamente el archivo de la obra con toda la documentación que exista relacionada con la misma
- l. El Contratista de Supervisión pondrá a consideración de la Dependencia los formatos que se utilizarán para la programación, construcción, seguimiento, control y entrega de la obra, que podrán ser los que se propusieron en la licitación, modificación a los mismos o cualquier otro que determine la Dependencia.
- m. Deberá contar con dos juegos de las Normas para Construcción e Instalaciones y de Calidad de los materiales que la Secretaría de Comunicaciones y Transportes tiene en vigor, un juego deberá mantenerse en sus oficinas centrales y el otro en oficinas de campo, con el propósito de poder resolver rápidamente cualquier controversia técnica que se presente.
- n. **EL CONTRATISTA DE LA SUPERVISIÓN deberá proveer a su personal de campo con uniformes con el logo de la empresa que los identifique plenamente, chalecos con reflejantes, equipo de trabajo y de seguridad en buenas condiciones (casco, botas antiderrapantes, lentes, gafas, etc.). Asimismo, deberá tener en sus oficinas de campo dos cascos y dos chalecos con el logo de la SCT para protección del RESIDENTE DE OBRA y supervisores de la Dirección General de Puertos, en caso de visita.**
- o. Asistir a las juntas semanales o extraordinarias que se celebren con la Constructora, para analizar el estado y avance de la obra, los problemas y alternativas de solución. El Contratista de Supervisión siempre formulará la minuta correspondiente que consigne la lista de asistencia y un resumen de los asuntos tratados y acuerdos, recabará las firmas correspondientes y entregará una copia a cada uno de los participantes. **De esto deberá llevar un archivo.**
- p. Elaborar todos los informes escritos y videográficos que en su caso se indiquen en el dictamen resolutivo de impacto ambiental de la **SEMARNAT y en su caso de la SEMAR.**
- q. Realizar mediciones de mareas, para lo cual, en coordinación con el residente de obra designado por la Dependencia, el contratista de supervisión, elegirá el lugar más conveniente en el sitio donde se realizarán los trabajos, para colocar una regla de mareas, con la finalidad de efectuar lecturas cada hora, para su posterior verificación y correlación con los datos existentes de la Secretaría de Marina, de la Universidad Nacional Autónoma de México, o de alguna otra institución oficial, así como con los niveles del proyecto. Esta información deberá anexarse en cada reporte mensual de supervisión, por lo que se deberá considerar en la integración de su propuesta
- r. Digitalizar los siguientes documentos, tanto de la obra como de la supervisión, con el propósito de integrar el Libro Blanco, debiendo considerar estos trabajos en la integración de su propuesta.
- 1) Convocatoria pública y/o invitación a participar, así como la respuesta de los participantes.
 - 2) Dictamen de justificación en base al artículo 18 de la ley de Obras Públicas y Servicios Relacionados con las Mismas (aplica únicamente para servicios relacionados con la obra pública)
 - 3) Acta de presentación y apertura de proposiciones
 - 4) Acta de fallo
 - 5) Resumen de propuestas
 - 6) Dictamen de evaluación de propuestas
 - 7) Contrato
 - 8) Programa y presupuesto del contrato
 - 9) Convenios modificatorios (en su caso)
 - 10) Programa y presupuesto del convenio (en su caso)
 - 11) Dictamen de convenio modificatorio (en su caso)

**SERVICIOS RELACIONADOS CON LA OBRA PÚBLICA A PRECIOS UNITARIOS Y TIEMPO DETERMINADO
CONVOCATORIA A LA LICITACIÓN PÚBLICA NACIONAL No. LO-009000986-N21-2015
"SUPERVISIÓN DE LA PAVIMENTACIÓN EN VIADUCTO Y AREAS DE OPERACIÓN Y RED DE SUMINISTRO DE AGUA POTABLE EN SEYBAPLAYA,
CAMPECHE."**

DOCUMENTOS PROPORCIONADOS POR LA CONVOCANTE Y QUE DEVOLVERÁ EL LICITANTE FIRMADOS EN TODAS SUS HOJAS

TERMINOS DE REFERENCIA Y ESPECIFICACIONES PARTICULARES

- 12) **Acta de entrega recepción de los trabajos**
13) **Finiquito.**

La documentación del No. 1 al 7 será proporcionada por la Subdirección de Licitaciones de Obra Pública y Contrataciones, y del No. 8 al 13 será proporcionada por la Subdirección de Construcción, Supervisión y Control de Obras.

s. **Los trabajos se realizarán con la siguiente periodicidad:**

OBRA.

Para las siguientes actividades, los conceptos, en caso de omitirse, se deberán siempre referir al Catálogo de Conceptos de la Obra.

ACTIVIDAD	PERIODICIDAD
a) Levantamiento Topohidrográfico inicial y del estado actual para verificar las obras a realizar, así como el levantamiento final de la obra.	Al inicio de los trabajos y al final de los mismos
b) Verificar y certificar que las especificaciones, tipo y cantidad de los equipos que consignó la constructora en su propuesta de concurso, sean los que se encuentran en el sitio de los trabajos.	Al inicio y durante la ejecución de cada una de las actividades
c) Verificar y certificar que el procedimiento de ejecución de los trabajos se realicen de acuerdo a líneas y niveles de proyecto.	Al efectuarse el trabajo (la topografía seccionará longitudinalmente a cada 10 m, y a menor distancia cuando se requiera.
d) Verificar para todos los conceptos de trabajo que las cantidades reportadas por la constructora en las estimaciones mediante los números generadores, sean correctas.	100 % de lo estimado
e) Verificar las variaciones en las cantidades de obra ejecutada respecto a la proyectada, debido a cambios ordenados y autorizados por la Dependencia, elaborando los respaldos documentales justificatorios.	Cuando se presente el caso
f) Evaluar de cada frente de trabajo, las cantidades de obra.	Diariamente
g) Los datos tomados en los incisos d, e y f anteriores se representarán gráficamente para su constancia y control estadístico, mediante el empleo de sistemas de computo	Cuando se tomen los datos.
h) Levantar un inventario de los daños a la obra en caso de presentarse un siniestro	Cuando suceda.
i) Colocación de regla de mareas en el sitio seleccionado, toma de lecturas y verificación y correlación con las instituciones indicadas	Toma de lecturas cada hora
j) Digitalización de documentos para el Libro Blanco	Al inicio, durante y al término de la supervisión.

VIGILANCIA.

ACTIVIDAD	PERIODICIDAD
a) Vigilar y dar el visto bueno en la zona de trabajo, para que la constructora realice los trabajos de acuerdo a las líneas y niveles de proyecto.	Diariamente.
b) Vigilar que en el lugar de trabajo la constructora habilite una zona adecuada para almacenar sus equipos y materiales.	Al inicio de la obra y durante la ejecución

SERVICIOS RELACIONADOS CON LA OBRA PÚBLICA A PRECIOS UNITARIOS Y TIEMPO DETERMINADO
 CONVOCATORIA A LA LICITACIÓN PÚBLICA NACIONAL No. LO-009000986-N21-2015
 "SUPERVISIÓN DE LA PAVIMENTACIÓN EN VIADUCTO Y AREAS DE OPERACIÓN Y RED DE SUMINISTRO DE AGUA POTABLE EN SEYBAPLAYA,
 CAMPECHE."

DOCUMENTOS PROPORCIONADOS POR LA CONVOCANTE Y QUE DEVOLVERÁ EL LICITANTE FIRMADOS EN TODAS SUS HOJAS

TERMINOS DE REFERENCIA Y ESPECIFICACIONES PARTICULARES

c) Verificar el cumplimiento, por parte del constructor, de las condicionantes establecidas en el dictamen resolutivo de impacto ambiental de la SEMARNAT y en su caso de la SEMAR.	Durante la ejecución de cada una de las actividades
---	---

AVANCES DE CONSTRUCCION DE LOS CONCEPTOS DE TRABAJO.

ACTIVIDAD	PERIODICIDAD
a) Revisar las cantidades de obra y porcentajes de avance por concepto de obra.	Semanal y mensual
b) Elaborar reporte de equipo activo e inactivo especificando para los casos en que el equipo se encuentre inactivo, cual es la causa y a quien se le imputa. Reportar el registro de horas trabajadas por cada equipo.	Semanal y mensual
c) Llevar el registro de notas de Bitácora Electrónica y de los diarios de obra.	Diariamente.
d) Emitir informe sobre el avance del programa de trabajo de la Constructora.	Semanal y mensual
e) Formar y enviar álbum fotográfico en dos ejemplares para seguimiento de la obra.	Avance semanal y mensual con los datos que se tomaron con las etapas más significativas de la obra.
f) Elaborar reportes de avance de obra comparándolos con los programas de trabajo, indicando las posibles desviaciones y recomendar probables soluciones.	Semanal y mensual
g) Elaborar todos los informes escritos y videográficos que en su caso se indiquen en el dictamen resolutivo de impacto ambiental de la SEMARNAT y en su caso de la SEMAR.	Mensualmente

EVALUACION FINANCIERA.

ACTIVIDAD	PERIODICIDAD
a) Registrar para fines de computó la estimación mensual presentada por la constructora.	Mensualmente
b) Elaborar cuadro-resumen del costo de la obra a precios de concurso y actualizada por ajuste de costos. (concentrado de estimaciones por concepto)	Mensualmente
c) Llevar gráficamente el control de Avance financiero y físico de la obra.	Semanal y mensual
d) Análisis, revisión y dictamen sobre precios unitarios por trabajos extraordinarios presentados por la Constructora y ajuste de costos con o sin solicitud de la constructora.	Cuando se presenta el caso para precios extraordinarios y para ajuste de costos mensualmente.

AVANCE FISICO DESGLOSADO POR CONCEPTO DE OBRA

ACTIVIDAD	PERIODICIDAD
a) Elaborar el avance físico en el programa de barras de Gantt.	Semanal y mensual.
b) Establecer una comparación entre el avance físico real y el programado y analizar las posibles desviaciones, así como sus alternativas de solución.	Semanal y mensual
c) Revisar y formular, cuando proceda la reprogramación de la obra y en su caso incorporar en las estimaciones las devoluciones, las retenciones o sanciones establecidas en el contrato.	Cuando se presente el caso.

DOCUMENTOS PROPORCIONADOS POR LA CONVOCANTE Y QUE DEVOLVERÁ EL LICITANTE FIRMADOS EN TODAS SUS HOJAS

TERMINOS DE REFERENCIA Y ESPECIFICACIONES PARTICULARES

d) Llevar un control de las causas de retraso para validar las que no sean imputables a la Constructora y elaborar el dictamen de la prórroga respectiva.	Cuando se presente el caso.
---	-----------------------------

COMENTARIOS GENERALES DEL DESARROLLO DE LOS TRABAJOS Y DEL DESEMPEÑO DE LA CONSTRUCTORA. (POR ESCRITO).

- Comentar a la Dependencia sobre atrasos de la obra y su causa, así como emitir su opinión para prevenirlos.
- Comentar a la Dependencia sobre problemas que surjan eventualmente en la obra y darle su opinión al respecto.
- Comentar a la Dependencia sobre observaciones o apreciaciones en cuanto a la conveniencia de que se incremente el ritmo de trabajo en determinado frente.
- Comentar a la Dependencia sobre asuntos varios en relación a la obra.

8. CONTROL DE CALIDAD Y MEDIO AMBIENTE

- El Contratista de supervisión supervisará, certificará y verificará que la obra se realice con la calidad requerida en el proyecto, para lo cual solicitará a "EL CONTRATISTA", los reportes de control de calidad de los materiales para ser anexados al reporte de la estimación. Supervisará y vigilará también que la constructora cumpla con las condicionantes de impacto ambiental a las que quedo sujeta la realización de la obra, en lo que le corresponda.
- El Contratista de supervisión incluirá en las estimaciones, las sanciones que procedan por trabajos mal ejecutados o rechazados por mala calidad, de acuerdo con lo estipulado en el contrato de obra celebrado con la constructora.
- En caso de mal funcionamiento de la Constructora por desviaciones en la calidad de los trabajos, el contratista de supervisión deberá estudiar con toda oportunidad y conforme a lo especificado en las bases de licitación, las medidas preventivas y en su caso, las correctivas que correspondan.
- En el caso de control para los concretos que se fabriquen, verificar que los cilindros tengan un proceso de curado totalmente similar al que se está llevando con los elementos reales, para que la resistencia obtenida del laboratorio, sea representativa.

9. BITACORA DE OBRA

El uso de la bitácora electrónica de obra y supervisión deberá **apegarse a lo establecido en los artículos 122 al 126 del Reglamento de la Ley de Obras Públicas y Servicios Relacionados con las Mismas**, así como a las nuevas disposiciones normativas de la obra pública al respecto.

Se llevarán dos bitácoras, una para **la obra y otra para la supervisión**, en las que se registrarán durante el tiempo de prestación de los servicios, todos los pormenores del desarrollo de la obra, tanto en campo como de gabinete hasta la entrega de la memoria final correspondiente.

El Contratista de supervisión cuidará que las anotaciones que se asienten en la Bitácora electrónica de obra sean exclusivamente de la obra y esté permanentemente **actualizada, e ilustrada**, cuando sea necesario con croquis. Deberá tomar en cuenta que las anotaciones en la bitácora deberán ser de control, información, previsión y ordenes de corrección.

Asentará con toda precisión, cuando así suceda, el arribo y retiro del equipo de construcción, indicándose las características técnicas y el trabajo a efectuar o frente donde se utilizará.

Mantendrá **actualizado en bitácora**, la relación de personal presente, así como la maquinaria y equipo de la constructora que se encuentre activa o inactiva, a efecto de que en caso de alguna suspensión o paro ocasionado por terceros, se pueda computar con

DOCUMENTOS PROPORCIONADOS POR LA CONVOCANTE Y QUE DEVOLVERÁ EL LICITANTE FIRMADOS EN TODAS SUS HOJAS

TERMINOS DE REFERENCIA Y ESPECIFICACIONES PARTICULARES

exactitud, el personal, maquinaria y equipo que para efectos de pago de gastos no recuperables proceda a la constructora, con la finalidad de que ésta, no incluya en su solicitud insumos que no estuvieron presentes o activos.

Cuidará que se anote la fecha en que las estimaciones fuesen firmadas por ambas partes, siempre y cuando estos se encuentren **sin errores** y hayan sido enviadas a la Dependencia para el trámite de pago.

Estará pendiente que se asienten las órdenes de la obra que sean necesarias por falta de apego al proyecto, a las especificaciones particulares y generales y evaluar los daños y perjuicios ocasionados, en su caso, por estos motivos, informando de ello a la Dependencia en su oportunidad.

El Contratista de supervisión **anotará previa autorización de la Dependencia, cuando se tengan que realizar trabajos extraordinarios, no contemplados en el catálogo de conceptos original, los rendimientos, equipo, consumos, personal y demás información que requiere la integración del nuevo precio unitario solicitado por la constructora, cuidando que se acompañen con toda la documentación soporte y fotografías, para su análisis.** Cuando la velocidad de los trabajos lo permita, previo a la ejecución de un trabajo extraordinario, elaborará los alcances y proyecto del mismo y en todos los casos regularizará estos trabajos con el proyecto autorizado y la autorización de realizarlos.

10. INFORMES DE OBRA

- a. El Contratista de supervisión elaborará un informe **SEMANAL** de avance físico y financiero de la obra en el **software de actualidad (Project, Opus, Neodata, etc.)** que, entre otros datos, contendrá el avance programado y real a la fecha del corte, así como los eventos más importantes sucedidos en la semana. El informe lo entregará a la Dependencia en **dos tantos**, la presentación será ejecutiva o sea en un máximo de 2 hojas tamaño carta, para que sea enviado a las oficinas de la Dirección de Obras Marítimas y Dragado **vía fax o correo electrónico el lunes de la semana siguiente a reportar** y posteriormente por mensajería entregar los originales.
- b. El informe **MENSUAL** contendrá entre otros, los anexos de gráfica(s) de avance físico, gráfica (curva) de inversión programada y real, reportes de cumplimiento de los programas de suministro de materiales, mano de obra, maquinaria y equipo; minutas de trabajo; los cambios efectuados o por efectuar al proyecto, comentarios explícitos de las variaciones registradas en el periodo, en relación a los programas convenidos; así como la consecuencia o efecto de dichas variaciones para la conclusión oportuna de la obra y las acciones tomadas al respecto, memoria descriptiva de los trabajos realizados incluyendo lo referente al impacto ambiental, copia de las notas de bitácoras y álbum fotográfico, así como cualquier otro dato importante que considere el supervisor o la Dependencia. El informe lo entregará a la Dependencia en **dos tantos**, la presentación será engargolada o en una carpeta, para que sea enviado por mensajería a las oficinas de la Dirección de Obras Marítimas y Dragado y recibido en estas **dentro de los primeros 6 días calendarios del mes siguiente a reportar**. (Este informe es el generador de la estimación para los servicios de supervisión ejecutados en el mes, por lo que es **requisito indispensable** para tramitar la estimación correspondiente anexar a la misma el informe mensual del periodo que se está estimando o hacerlo llegar previo al envío de la estimación, para cumplir con el tiempo especificado anteriormente)
- c. La memoria videográfica (**DVD**) y fotográfica (en impresión y archivo electrónico) de la ejecución de los trabajos, se entregará al finalizar los servicios, o algún video extraordinario en caso de ocurrir un siniestro, el cual se entregará lo antes posible.
- d. Deberá **elaborar y presentar un informe del cumplimiento de los términos y las condicionantes a las cuales quedo sujeta la construcción de la obra**, complementándolo con anexos fotográficos y/o videocintas de la ejecución de los trabajos de acuerdo con lo estipulado en el dictamen resolutivo de impacto ambiental de la SEMARNAT, **y en su caso de la SEMAR**, en cantidad, calidad y tiempos establecidos por esa autoridad ambiental, **PARA LO CUAL DEBERÁN PROPONER UN ESPECIALISTA EN IMPACTO AMBIENTAL (Biólogo ó Ingeniero Ambientalista, etc.)**, con la finalidad de que le dé **seguimiento y atención** a las condicionantes ambientales que se establezcan.
- e. El Contratista de supervisión generará toda la información de obra que la Dependencia le requiera de manera verbal o por escrito, de acuerdo a los tiempos y forma en que se solicite, sin causar esto modificación a los precios unitarios o precios extraordinarios, salvo que el trabajo implique materiales, equipo y personal adicional que modifique de manera importante los

DOCUMENTOS PROPORCIONADOS POR LA CONVOCANTE Y QUE DEVOLVERÁ EL LICITANTE FIRMADOS EN TODAS SUS HOJAS

TERMINOS DE REFERENCIA Y ESPECIFICACIONES PARTICULARES

alcances de su responsabilidad y funciones, mismo que en caso de suceder se pondrá a consideración de la Dependencia la procedencia de pagos o conceptos extraordinarios.

11. REVISION Y AUTORIZACION DE ESTIMACIONES.

- a. El Contratista de supervisión deberá calcular las cantidades de obra de cada estimación elaborando sus propios generadores, a fin de obtener parámetros de comparación con los que la contratista haya ejecutado, cabe aclarar que los generadores que se presenten en la estimación de obra, siempre serán los elaborados por el constructor de quien es la obligación presentarlos completos y correctos, para que la única obligación y responsabilidad del Superintendente de Supervisión sea revisarlos y aprobarlos en su caso. Nunca enviarle a la Dependencia una estimación para pago si está no viene acompañada de los generadores completos o su documentación soporte.
- b. El Contratista de supervisión recibirá las estimaciones que procedan y las revisará una vez que la constructora se la entregue firmada, vigilando que las fechas de revisión, así como de firma y sello por parte de la contratista de supervisión, se asienten en la Bitácora electrónica.
- c. Estará atento al proceso de pago del cual llevará el registro respectivo, incluyendo el relativo a anticipos.
- d. El Contratista de supervisión, intervendrá en el **cálculo** de ajuste de costos cuando este sea solicitado por la constructora o a solicitud de la Dependencia, recabando información de los precios de materiales, maquinaria y equipo, de conformidad con los relativos publicados **por el Instituto Nacional de Estadística y Geografía (INEGI), Banco de México y cotizaciones del Dólar y en el mercado, así como los salarios por la Comisión de Salarios Mínimos.**

En el caso de los ajustes de costos, primero se elaborara la matriz de ajuste de costos de acuerdo con los análisis detallados de precios unitarios de la parte económica de la proposición del constructor, para ser entregado por escrito a la Dependencia para su visto bueno dentro de los 30 días calendario siguientes a la fecha marcada en el contrato de servicios como inicio de los trabajos, y segundo se deberán de realizar y entregar a la Dependencia los estudio mensual correspondiente en un plazo no mayor a los 15 días calendario contados a partir de que sean publicados los relativos del mes en estudio de los insumos por parte **del (INEGI)**, independientemente a que se tenga o no la solicitud de ajuste de costos por parte de la constructora, ya que en ocasiones los factores salen con tendencia negativa y por lo mismo difícilmente son solicitados, sin embargo de acuerdo a la normatividad se tienen que aplicar. **El incumplimiento a esta disposición será responsabilidad únicamente de la empresa de supervisión, considerándose esta si el contrato está vigente como incumplimiento a las obligaciones del contrato y si el contrato ya no está vigente, será considerado como un vicio oculto.**

12. RECEPCION DE LA OBRA

La recepción de la obra se llevará a cabo de acuerdo a lo especificado **en los artículos 164 al 167 del Reglamento** de la Ley de Obras Públicas y Servicios Relacionados con la Misma. Así mismo, el finiquito y terminación del contrato se llevará a cabo de acuerdo a lo especificado en los artículos **168 al 172** del Reglamento de la Ley de Obras Públicas y Servicios Relacionados con la Misma

Al finalizar los trabajos, el SUPERINTENDENTE DE SUPERVISIÓN deberá integrar y anexar la documentación necesaria para proceder al acto de recepción física **de la obra**, en el que participaran el SUPERINTENDENTE DE CONSTRUCCIÓN, el SUPERINTENDENTE DE SUPERVISIÓN y el RESIDENTE DE OBRA.

El SUPERINTENDENTE DE SUPERVISIÓN, deberá preparar el acta de recepción física de la obra y llevar a cabo su recepción; y entregará toda la documentación generada de la obra a la DEPENDENCIA, para proceder a los actos de finiquito de la misma, incluyendo las estimaciones, planos actualizados o definitivos, secciones transversales, cálculos de volúmenes, dictámenes técnicos, informes, bitácora de obra, programas, documentos propios del finiquito, etc.

La constructora dará a conocer a través de la Bitácora electrónica o por escrito, la terminación total de los trabajos, así como su solicitud de recepción de la obra. Para tal efecto, el contratista de supervisión debe estar pendiente para avalar que los trabajos se encuentren terminados con la calidad requerida en el proyecto. Levantará, en coordinación con la constructora y la

DOCUMENTOS PROPORCIONADOS POR LA CONVOCANTE Y QUE DEVOLVERÁ EL LICITANTE FIRMADOS EN TODAS SUS HOJAS

TERMINOS DE REFERENCIA Y ESPECIFICACIONES PARTICULARES

Dependencia, el acta de terminación de la obra en el sitio de los trabajos. Previamente se tendrá elaborada y autorizada la última estimación y se efectuará el cierre de la Bitácora.

13. RECEPCION DE LOS TRABAJOS DE LA SUPERVISION

Una vez realizada el acta de finiquito de la obra, el SUPERINTENDENTE DE SUPERVISIÓN preparará el acta de recepción física de la supervisión y entregará toda la documentación generada de la supervisión a la DEPENDENCIA, para proceder a los actos de finiquito de los trabajos, (estimaciones, planos de levantamientos topohidrográficos inicial, de reconocimiento y final, secciones transversales, cálculos de volúmenes, dictámenes técnicos, informes, bitácora de supervisión, programas, memoria descriptiva, documentos propios del finiquito, etc.). El producto esperado es la memoria descriptiva de los trabajos y la forma de presentación es usando hojas tamaño carta, en su caso, ordenadas cronológicamente en carpetas.

Una vez terminada la obra o que se den por terminados los servicios de supervisión, el Contratista de supervisión tendrá dos semanas para hacer entrega de toda la documentación de la obra finiquitada, como son estimaciones, tanto de obra como de ajuste de costos en su caso, memoria descriptiva general de la obra, **planos actualizados de la obra con toda la documentación soporte generada en campo y que sirvió de base para su realización (tales como datos duros, datos de libreta de campo, de secciones, bancos de nivel, datos topohidrográficos, datos topobatimétricos, etc.)**, en impresión firmada por las partes y el archivo electrónico, bitácoras, memoria fotográfica en impresión y archivo electrónico, etc., **por lo que deberán prorratear este tiempo en la integración de su propuesta, ya que no se pagará adicionalmente.**

El Contratista de supervisión durante el transcurso de la obra, se abocará a mantener actualizados los planos de la obra.

Al momento de la estimación final, el Contratista de supervisión elaborará un informe final del cumplimiento de la constructora en los aspectos legales, técnicos, económicos, financieros y administrativos, el cual lo someterá a revisión de la Dependencia.

La recepción de los servicios de supervisión se llevará a cabo de acuerdo a lo especificado en los **artículos 164 al 167** del Reglamento de la Ley de Obras Públicas y Servicios Relacionados con la Misma. Así mismo, el finiquito y terminación del contrato se llevará a cabo de acuerdo a lo especificado en los **artículos 168 al 172 del** Reglamento de la Ley de Obras Públicas y Servicios Relacionados con la Misma.

14. CANTIDADES DE SERVICIOS

Las cantidades de servicios anotadas en **los documentos DF 02 "Catálogo de conceptos de trabajo" y PE 02 "Catalogo de conceptos de trabajo y monto total de la proposición" son aproximadas.** Si por necesidades propias de la obra o por otra causa fuese preciso efectuar menor o mayor tiempo que el inicialmente considerado, el contratista de supervisión se obliga a ejecutar las nuevas cantidades **sin modificar los precios originalmente pactados. Únicamente se pagarán los tiempos realmente supervisados.**

15. PRECIOS UNITARIOS

Si el contratista no hizo las debidas consideraciones en sus análisis de precios unitarios de acuerdo con las especificaciones generales, particulares y Términos de Referencia y en general con todas las disposiciones de la presente **Convocatoria a la Licitación**, el hecho de adjudicársele el Contrato **no lo exime del estricto cumplimiento** de las condiciones establecidas, **sin derecho** a modificación en los precios unitarios o autorización de precios unitarios extraordinarios para incluir los cargos que hubiese omitido.

16. RELACION DEL EQUIPO, TRANSPORTACION, COMUNICACION Y MOBILIARIO MÍNIMO SOLICITADO

- Oficina en la localidad
- Una computadora e impresora (correo electrónico)
- Línea telefónica
- Fax
- Vehículos

DOCUMENTOS PROPORCIONADOS POR LA CONVOCANTE Y QUE DEVOLVERÁ EL LICITANTE FIRMADOS EN TODAS SUS HOJAS

TERMINOS DE REFERENCIA Y ESPECIFICACIONES PARTICULARES

- Equipo de topografía y batimetría en su caso.
- Cámara fotográfica y videgrabadora
- Equipo de comunicación
- Regla de mareas en su caso.
- Scanner

En caso de incumplimiento a esta relación de equipo o del personal propuesto, se ajustara el precio unitario del concepto en donde intervenga este equipo y personal, deduciendo lo faltante y se le penalizará además con un 5% del importe del precio unitario del concepto que corresponda, en donde intervengan estos insumos.

En el caso de que el Superintendente de Supervisión sea sustituido y el nuevo sea aceptado por la Dependencia, se penalizará con el 5% del precio unitario del concepto en el que participe el Superintendente de Supervisión, aplicándose a partir de que sea aceptado.

PARA UNA MEJOR ELABORACIÓN DE SU PROPUESTA SE PROPORCIONA EL CATALOGO DE CONCEPTOS, ESPECIFICACIONES PARTICULARES DE LA OBRA A SUPERVISAR Y LOS ARCHIVOS DE LOS PLANOS DEL PROYECTO. VER ANEXOS TRES Y CUATRO Y PLANOS ANEXOS.

DOCUMENTOS PROPORCIONADOS POR LA CONVOCANTE Y QUE DEVOLVERÁ EL LICITANTE FIRMADOS EN TODAS SUS HOJAS

TERMINOS DE REFERENCIA Y ESPECIFICACIONES PARTICULARES

ESPECIFICACION PARTICULAR 1

CONCEPTO 01: SUPERVISIÓN EN LA ZONA DE PAVIMENTACIÓN EN VIADUCTO Y AREAS DE OPERACIÓN.

DESCRIPCIÓN: En este concepto el Contratista de Supervisión deberá cotizar todas las actividades y erogaciones que tenga que efectuar para supervisar los trabajos que realice el ejecutor de la obra (Constructora), supervisando la ejecución de los trabajos conforme al procedimiento constructivo de la constructora, verificando que los trabajos se ejecuten a líneas y niveles según proyecto; así como a las especificaciones particulares de cada concepto de obra. Deberá contar con el personal técnico, material y equipo adecuado, necesario y suficiente para el desarrollo de los trabajos de supervisión, vigilancia, control y revisión, a fin de permanecer supervisando en campo en los diferentes frentes de obra, los trabajos motivo de la presente licitación.

ESTE PRECIO UNITARIO INCLUYE LO QUE CORRESPONDE POR:

1. Percepciones del personal técnico y demás que integran la cuadrilla de supervisión.
2. Erogaciones de equipos, vehículos y trabajos colaterales que se requieran.
3. Hacer un inventario de daños si ocurriera un siniestro.
4. Control sobre los recursos que emplee la Constructora, tales como: equipo, materiales y personal, llevando un registro diario de los rendimientos y horas trabajadas de los equipos y maquinaria, así como un registro del personal propuesto en la licitación.
5. Registro semanal de equipo y maquinaria activo o inactivo.
6. Digitalización de documentos para la integración del Libro Blanco
7. Elaborar e integrar un reporte diario y semanal de la supervisión de la obra para ser transmitido vía fax o e-mail a la Dependencia (Reporte de avance físico y financiero).
8. Elaborar e integrar un reporte mensual de la supervisión de la obra, en dos tantos, para la dependencia, con álbum fotográfico y demás documentación requerida en los Términos de Referencia, que servirá como documentación soporte para el pago de las estimaciones de la supervisión.
9. Vigilar y dar seguimiento al cumplimiento por parte del constructor, de la autorización de impacto ambiental otorgada por la SEMARNAT, así como la elaboración de todos los informes escritos y videográficos (que en su caso) se indiquen en el dictamen resolutivo de impacto ambiental de la SEMARNAT.
10. Memoria videográfica en formato VHS o DVD y fotográfica de los aspectos más importantes con respecto al procedimiento de ejecución de los trabajos en la zona de la pavimentación en viaducto y áreas de operación. Deberá usar un tripie para posicionar la cámara de video.
11. Reporte y álbum fotográfico mensual para integrarlo al reporte de SEMARNAT.
12. Todo lo necesario para cumplir en tiempo y forma con los alcances y obligaciones especificadas en los Términos de Referencia.

MEDICION Y PAGO: La unidad de medición será el mes calendario.

DOCUMENTOS PROPORCIONADOS POR LA CONVOCANTE Y QUE DEVOLVERÁ EL LICITANTE FIRMADOS EN TODAS SUS HOJAS

TERMINOS DE REFERENCIA Y ESPECIFICACIONES PARTICULARES

ESPECIFICACIÓN PARTICULAR 2

CONCEPTO 02: SUPERVISIÓN EN LA ZONA DE RED DE SUMINISTRO DE AGUA POTABLE.

DESCRIPCIÓN: En este concepto el Contratista de Supervisión deberá cotizar todas las actividades y erogaciones que tenga que efectuar para supervisar los trabajos que realice el ejecutor de la obra (Constructora), supervisando la ejecución de los trabajos conforme al procedimiento constructivo de la constructora, verificando que los trabajos se ejecuten a líneas y niveles según proyecto; así como a las especificaciones particulares de cada concepto de obra. Deberá contar con el personal técnico, material y equipo adecuado, necesario y suficiente para el desarrollo de los trabajos de supervisión, vigilancia, control y revisión, a fin de permanecer supervisando en campo en los diferentes frentes de obra, los trabajos motivo de la presente licitación.

ESTE PRECIO UNITARIO INCLUYE LO QUE CORRESPONDE POR:

1. Percepciones del personal técnico y demás que integran la cuadrilla de supervisión.
2. Erogaciones de equipos, vehículos y trabajos colaterales que se requieran.
3. Hacer un inventario de daños si ocurriera un siniestro.
4. Control sobre los recursos que emplee la Constructora, tales como: equipo, materiales y personal, llevando un registro diario de los rendimientos y horas trabajadas de los equipos y maquinaria, así como un registro del personal propuesto en la licitación.
5. Registro semanal de equipo y maquinaria activo o inactivo.
6. Digitalización de documentos para la integración del Libro Blanco
7. Elaborar e integrar un reporte diario y semanal de la supervisión de la obra para ser transmitido vía fax o e-mail a la Dependencia (Reporte de avance físico y financiero).
8. Elaborar e integrar un reporte mensual de la supervisión de la obra, en dos tantos, para la dependencia, con álbum fotográfico y demás documentación requerida en los Términos de Referencia, que servirá como documentación soporte para el pago de las estimaciones de la supervisión.
9. Vigilar y dar seguimiento al cumplimiento por parte del constructor, de la autorización de impacto ambiental otorgada por la SEMARNAT, así como la elaboración de todos los informes escritos y videográficos (que en su caso) se indiquen en el dictamen resolutivo de impacto ambiental de la SEMARNAT.
10. Memoria videográfica en formato VHS o DVD y fotográfica de los aspectos más importantes con respecto al procedimiento de ejecución de los trabajos en la zona de la red de suministro de agua potable. Deberá usar un trípode para posicionar la cámara de vídeo.
11. Reporte y álbum fotográfico mensual para integrarlo al reporte de SEMARNAT.
12. Todo lo necesario para cumplir en tiempo y forma con los alcances y obligaciones especificadas en los Términos de Referencia.

MEDICION Y PAGO: La unidad de medición será el mes calendario.

DOCUMENTOS PROPORCIONADOS POR LA CONVOCANTE Y QUE DEVOLVERÁ EL LICITANTE FIRMADOS EN TODAS SUS HOJAS

TERMINOS DE REFERENCIA Y ESPECIFICACIONES PARTICULARES

ESPECIFICACIÓN PARTICULAR 3

CONCEPTO 03: LEVANTAMIENTO TOPOGRÁFICO INICIAL Y DEL ESTADO ACTUAL, PARA VERIFICAR LA OBRA A REALIZAR, ASÍ COMO EL LEVANTAMIENTO FINAL DE LA OBRA. E.P. 3

DESCRIPCIÓN: En este concepto, el Contratista de Supervisión, deberá cotizar todas las actividades y erogaciones que tenga que efectuar para realizar el levantamiento topográfico solicitado.

Lo anterior con la finalidad de ratificar o rectificar las líneas y niveles de proyecto, así como la obtención de los planos de la obra actualizados (inicial y final).

ALCANCES:

1. Percepciones del personal técnico.
2. Trabajos colaterales de apoyo.
3. Erogaciones de equipo y trabajos de topografía y batimetría (en su caso)
4. Hacer un inventario de daños en caso de ocurrir un siniestro.
5. Recopilación y procesamiento de datos de campo
6. Elaboración de planos necesarios en formato impreso a escala conveniente y en archivo electrónico dibujado en AutoCAD 2000. Para la impresión de los planos se utilizará, papel Kronaflex o similar (papel reproducible), del cual una de sus dimensiones no debe sobre pasar de 0.90 m (36"), con cuadro de datos y especificaciones correspondientes.
7. Localización y posición de las obras a realizar, así como las existentes.
8. Ratificación o en su caso, rectificación de las cantidades de obra consignadas en el catálogo de conceptos de la obra por ejecutar.
9. Los demás trabajos que se requieran para llevar a cabo este levantamiento topohidrográfico.
10. Construcción de una mojonera (se anexa croquis) con una placa, que proporcionará la Dirección de Obras Marítimas y Dragado, en la cual se deberán grabar, con dados de golpe, las coordenadas UTM ligadas a la red activa nacional del INEGI, por lo que deberán comprarse estos datos ante dicha institución para su traslado en el sitio de la obra. De preferencia, la mojonera se deberá colocar en alguna zona en la que no cause impacto visual negativo al ambiente costero. Al término de los trabajos, también en coordinación con la residencia de supervisión de la obra, se deberá trasladar el banco de nivel y sus coordenadas a uno de los vértices del viaducto. Se anexa croquis de la mojonera.

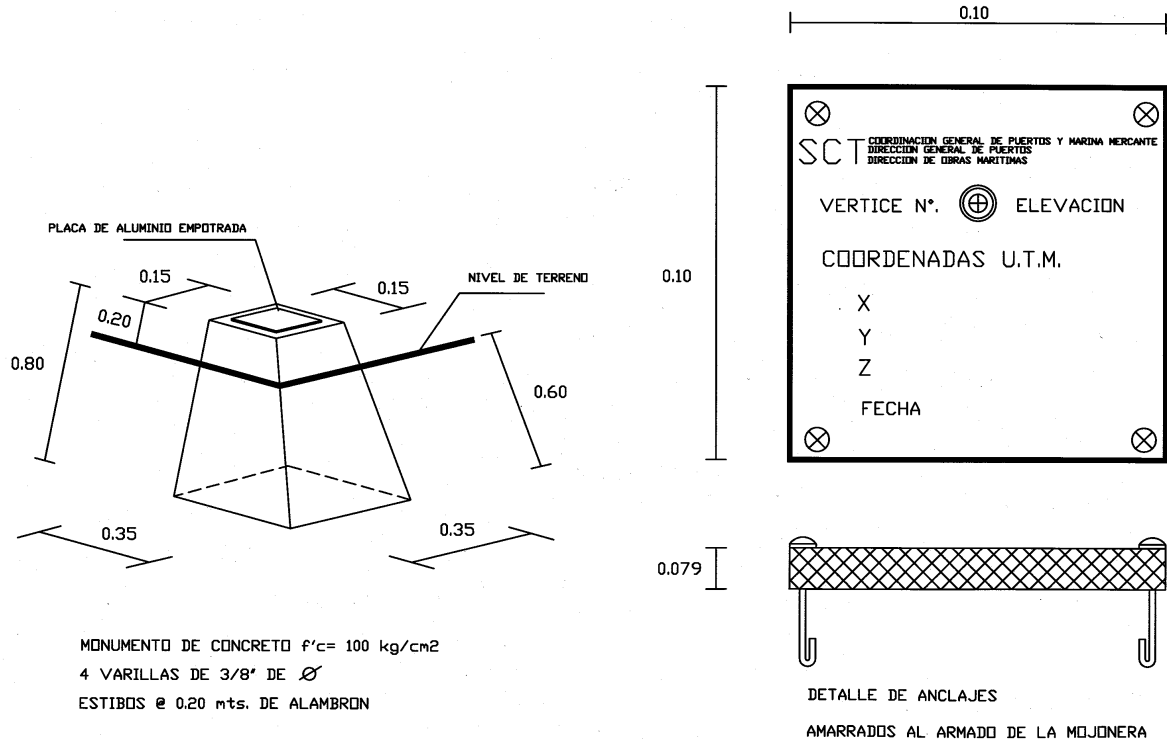
MEDICIÓN Y PAGO: La unidad de medición es el precio global.

SERVICIOS RELACIONADOS CON LA OBRA PÚBLICA A PRECIOS UNITARIOS Y TIEMPO DETERMINADO
 CONVOCATORIA A LA LICITACIÓN PÚBLICA NACIONAL No. LO-009000986-N21-2015
 "SUPERVISIÓN DE LA PAVIMENTACIÓN EN VIADUCTO Y AREAS DE OPERACIÓN Y RED DE SUMINISTRO DE AGUA POTABLE EN SEYBAPLAYA, CAMPECHE."

DOCUMENTOS PROPORCIONADOS POR LA CONVOCANTE Y QUE DEVOLVERÁ EL LICITANTE FIRMADOS EN TODAS SUS HOJAS

TERMINOS DE REFERENCIA Y ESPECIFICACIONES PARTICULARES

CROQUIS DEL MONUMENTO QUE DEBERÁ COLOCARSE EN EL PUNTO G.P.S. PARA EL CONTROL DEL LEVANTAMIENTO TOPOHIDROGRAFICO INICIAL Y DEL ESTADO ACTUAL, PARA VERIFICAR LA OBRA A REALIZAR, ASÍ COMO EL LEVANTAMIENTO FINAL DE LA OBRA.



DOCUMENTOS PROPORCIONADOS POR LA CONVOCANTE Y QUE DEVOLVERÁ EL LICITANTE FIRMADOS EN TODAS SUS HOJAS

TERMINOS DE REFERENCIA Y ESPECIFICACIONES PARTICULARES

ESPECIFICACION PARTICULAR 4

CONCEPTO: SUMINISTRO, ELABORACIÓN Y MONTAJE DE CUATRO LÁMINAS PARA REPRESENTACIÓN GRÁFICA DEL CONTROL Y AVANCE DE LOS TRABAJOS DE LA "PAVIMENTACION EN VIADUCTO Y AREAS DE OPERACIÓN Y RED DE SUMINISTRO DE AGUA POTABLE EN SEYBAPLAYA, CAMPECHE.", POR UNIDAD DE OBRA TERMINADA

DESCRIPCIÓN: Elaboración de cuatro láminas para representación gráfica del control y avance de los trabajos, conforme al croquis anexo.

La lámina número 1; contendrá toda la información relativa a la obra basada en el letrero informativo que instala en el sitio de los trabajos; la lámina número 2, contendrá el plano general de la obra, en la cual se reflejará el avance de los trabajos en planta; la lámina número 3, contendrá una gráfica del avance Físico – Financiero de los trabajos y la lámina número 4, contendrá un reporte fotográfico de los trabajos.

Se elaborarán en cartulina ilustración color azul fuerte (conforme a croquis) de 1.00 m longitud por 0.80 m de ancho, dividida en seis cuerpos principales, se elaborarán a escala adecuada al tamaño de la lámina, considerando que en ellas se plasmará todo el desarrollo de los trabajos. El tipo de letra para la rotulación será de tipo **Arial**.

Las láminas serán montadas en bastidores y protegidas mediante acrílico traslucido de tres milímetros y se actualizará sistemáticamente para la presentación al requerirse.

ALCANCES: El precio unitario deberá incluir:

- 1.- Suministro de los insumos necesarios para la elaboración de las láminas, montaje y actualización.
- 2.- Las láminas estarán en custodia del Superintendente de Supervisión y estarán disponibles cuando les sean solicitadas para alguna presentación por el Residente de obra.
- 3.- Materiales, mano de obra, herramienta, equipo y demás cargos correspondientes para la correcta elaboración y montaje.
- 4.- El resguardo y conservación de las láminas.

MEDICIÓN Y PAGO: La unidad de medición y pago será el juego, se pagará el 60% de este concepto a la entrega de la láminas elaboradas y montadas y listas para empezar con el control de los trabajos en las mismas y a satisfacción del residente de obra por unidad de obra terminada, el 40% restante se pagará en la última estimación (liquidación) a la entrega de las últimas cuatro láminas que registren la terminación de los trabajos.

POR LA CONVOCANTE

ARQ. ARTURO PÉREZ CASTRO
Director de Obras Marítimas y Dragado.

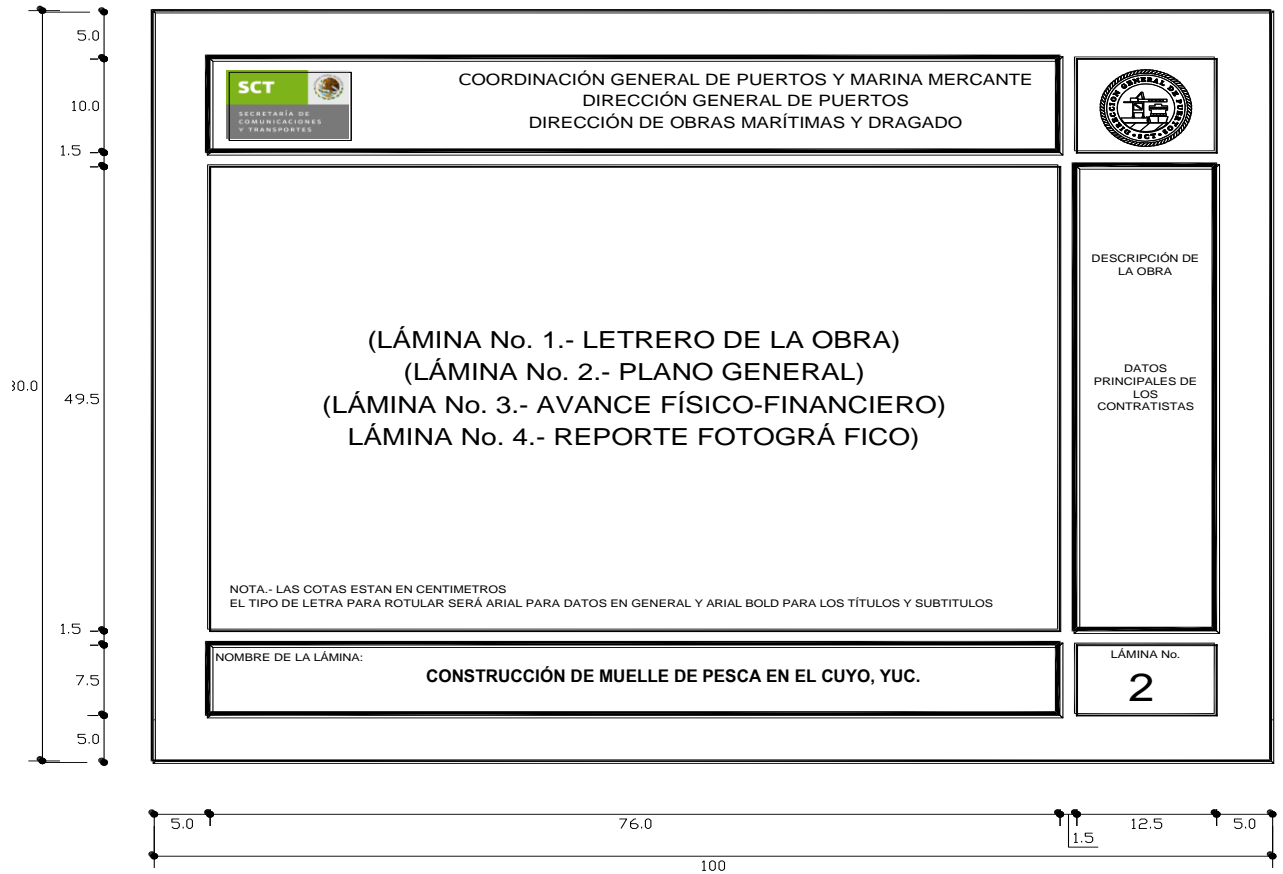
FIRMA DE CONFORMIDAD Y DE CONOCIMIENTO
DEL LICITANTE

- 1) Razón Social del Postor.
- 2) Nombre completo del Representante Legal del Postor.

SERVICIOS RELACIONADOS CON LA OBRA PÚBLICA A PRECIOS UNITARIOS Y TIEMPO DETERMINADO
 CONVOCATORIA A LA LICITACIÓN PÚBLICA NACIONAL No. LO-009000986-N21-2015
 "SUPERVISIÓN DE LA PAVIMENTACIÓN EN VIADUCTO Y AREAS DE OPERACIÓN Y RED DE SUMINISTRO DE AGUA POTABLE EN SEYBAPLAYA,
 CAMPECHE."

DOCUMENTOS PROPORCIONADOS POR LA CONVOCANTE Y QUE DEVOLVERÁ EL LICITANTE FIRMADOS EN TODAS SUS HOJAS

TERMINOS DE REFERENCIA Y ESPECIFICACIONES PARTICULARES



**SECRETARIA DE COMUNICACIONES Y TRANSPORTES
COORDINACIÓN GENERAL DE PUERTOS Y MARINA MERCANTE
DIRECCIÓN GENERAL DE PUERTOS
DIRECCIÓN DE OBRAS MARÍTIMAS Y DRAGADO**

**SERVICIOS RELACIONADOS CON LA OBRA PÚBLICA A PRECIOS UNITARIOS Y TIEMPO DETERMINADO
CONVOCATORIA A LA LICITACIÓN PÚBLICA NACIONAL No. LO-009000986-N21-2015**

**“SUPERVISIÓN DE LA PAVIMENTACION EN VIADUCTO Y ÁREAS DE OPERACIÓN Y RED DE SUMINISTRO DE AGUA
POTABLE EN SEYBAPLAYA, CAMPECHE.”**

DOCUMENTO DF 04

**MODELO DE CONTRATO DE SERVICIOS
RELACIONADOS CON LA OBRA PÚBLICA A
PRECIOS UNITARIOS Y TIEMPO
DETERMINADO**

DOCUMENTOS PROPORCIONADOS POR LA CONVOCANTE Y QUE DEVOLVERÁ EL LICITANTE FIRMADOS EN TODAS SUS HOJAS
MODELO DE CONTRATO DE SERVICIOS RELACIONADOS CON LA OBRA PÚBLICA A PRECIOS UNITARIOS Y TIEMPO DETERMINADO

CONTRATO DE SERVICIOS RELACIONADOS CON LA OBRA PÚBLICA A PRECIOS UNITARIOS Y TIEMPO DETERMINADO QUE CELEBRAN POR UNA PARTE EL EJECUTIVO FEDERAL, A TRAVÉS DE LA SECRETARÍA DE COMUNICACIONES Y TRANSPORTES, REPRESENTADA POR _____, EN SU CARÁCTER DE _____ Y POR LA OTRA, _____ REPRESENTADA POR _____, EN SU CARÁCTER DE _____ **(REPRESENTANTE LEGAL, ADMINISTRADOR ÚNICO, APODERADO GENERAL, APODERADO ESPECIAL, ETCÉTERA, SEGÚN SE ESTABLEZCA EN EL ACTA O PODER CORRESPONDIENTE)**, A QUIENES EN LO SUCESIVO Y PARA LOS EFECTOS DE ESTE CONTRATO SE LES DENOMINARA "LA DEPENDENCIA" Y "EL CONTRATISTA", RESPECTIVAMENTE, DE ACUERDO CON LAS SIGUIENTES DECLARACIONES Y CLÁUSULAS:

DECLARACIONES

I.- "LA DEPENDENCIA" DECLARA QUE:

I.1.- Es una dependencia de la Administración Pública Federal Centralizada, de conformidad con lo dispuesto por los artículos 1º, 2º, 26 y 36 de la Ley Orgánica de la Administración Pública Federal.

I.2.- Su representante, el (la) C. _____, con el carácter ya indicado, cuenta con las facultades necesarias para suscribir el presente contrato, en términos de lo dispuesto por el artículo **(7º, en los casos en que se trate de la Oficial Mayor y 6º, cuando se suscriba por los Subsecretarios y Coordinadores Generales)**, fracción **(XI en los casos en que se trate de la Oficial Mayor y IX cuando se suscriba por los Subsecretarios y Coordinadores Generales)**, del Reglamento Interior de la Secretaría de Comunicaciones y Transportes.

NOTA: En los supuestos en que los contratos se suscriban por los Directores Generales, esta declaración contendrá el siguiente texto: "Su representante, el (la) C. _____, con el carácter ya indicado, cuenta con las facultades necesarias para suscribir el presente contrato, en términos de lo dispuesto por el artículo 10, fracción VI, del Reglamento Interior de la Secretaría de Comunicaciones y Transportes, así como en atención al contenido del Oficio-Circular número ____, emitido por la Oficial Mayor en fecha ____ de ____ de ____".

I.3.- El presente contrato se adjudica **(anotar el procedimiento que conforme a la Ley de Obras Públicas y Servicios Relacionados con las Mismas se haya observado para llevar a cabo la contratación, conforme a alguno de los siguientes supuestos, según sea el caso):**

"... como resultado de la Licitación Pública Nacional **(o Internacional, según sea el caso)** No. _____, instaurada por "LA DEPENDENCIA", en términos de lo dispuesto por los artículos 27 fracción I y 30 de la Ley de Obras Públicas y Servicios Relacionados con las Mismas.

"... como resultado del procedimiento de invitar a cuando menos tres personas, con fundamento en lo dispuesto por los artículos 27 fracción II y 42, fracción ____ de la Ley de Obras Públicas y Servicios Relacionados con las Mismas.

"... como resultado del procedimiento de invitar a cuando menos tres personas, con fundamento en lo dispuesto por los artículos 27 fracción II, y 43, de la Ley de Obras Públicas y Servicios Relacionados con las Mismas **(se aclara que esta declaración es para el procedimiento de invitar a cuando menos tres personas, por monto, en base al artículo 43)**.

"... directamente, con fundamento en lo dispuesto por los artículos 27 fracción III y 42, fracción ____ de la Ley de Obras Públicas y Servicios Relacionados con las Mismas.

"... directamente, con fundamento en lo dispuesto por los artículos 27 fracción III y 43, de la Ley de Obras Públicas y Servicios Relacionados con las Mismas **(se aclara que esta declaración es para adjudicación directa, por monto, en base al artículo 43)**.

I.4.- Para cubrir las erogaciones que se deriven del presente contrato, la Secretaría de Hacienda y Crédito Público autorizó la inversión correspondiente a los trabajos objeto de este contrato, mediante el Oficio Núm. _____ de fecha _____.

SERVICIOS RELACIONADOS CON LA OBRA PÚBLICA A PRECIOS UNITARIOS Y TIEMPO DETERMINADO
CONVOCATORIA A LA LICITACIÓN PÚBLICA NACIONAL No. LO-009000986-N21-2015
"SUPERVISIÓN DE LA PAVIMENTACIÓN EN VIADUCTO Y ÁREAS DE OPERACIÓN Y RED DE SUMINISTRO DE AGUA POTABLE EN SEYBAPLAYA,
CAMPECHE."

DOCUMENTOS PROPORCIONADOS POR LA CONVOCANTE Y QUE DEVOLVERÁ EL LICITANTE FIRMADOS EN TODAS SUS HOJAS
MODELO DE CONTRATO DE SERVICIOS RELACIONADOS CON LA OBRA PÚBLICA A PRECIOS UNITARIOS Y TIEMPO DETERMINADO

1.5.- Que se cuenta con el dictamen a que alude el artículo 18, cuarto párrafo de la Ley de Obras Públicas y Servicios Relacionados con las Mismas.

1.6.- Su domicilio para los efectos del presente contrato, es el ubicado en (anotar el domicilio del área usuaria de la Secretaría).

II. "EL CONTRATISTA" DECLARA QUE:

II.1.- Tiene capacidad jurídica para contratar y obligarse en los términos del presente contrato.

II.2.- Acredita su legal existencia con la escritura pública número _____, de fecha ____ de ____ de 19__, otorgada ante la fe del Lic. _____ Notario Público No. _____, en la Ciudad de _____, y que se encuentra debidamente inscrita en el Registro Público de Comercio en la Ciudad de _____, (a continuación deberán anotarse los datos de inscripción, tales como: número, volumen, tomo, a fojas, folio, según corresponda), de fecha ____ de ____ de 19__.

NOTA: En caso de persona física se suprimirá ésta y la siguiente declaración, con el respectivo corrimiento de declaraciones.

II.3.- Su representante, el (la) C. _____, con el carácter ya indicado, cuenta con las facultades necesarias para suscribir el presente contrato, de conformidad con el contenido de la escritura pública número _____, de fecha ____ de ____ de 19__, otorgada ante la fe del Lic. _____, Notario Público No. _____ en la Ciudad de _____, y que se encuentra debidamente inscrita en el Registro Público de Comercio, en la Ciudad de _____, (a continuación deberán anotarse los datos de inscripción, tales como: número, volumen, tomo, a fojas, folio, según corresponda), de fecha ____ de ____ de 19__, manifestando a través de dicho representante que tales facultades no le han sido modificadas ni revocadas a la fecha.

NOTA: En esta declaración, tratándose de poderes especiales y no generales, pueden omitirse los datos de inscripción en el Registro Público, en el supuesto de que tales instrumentos no estén inscritos.

II.4.- Su Registro Federal de Contribuyentes es: (anotar el número del RFC del contratista).

II.5.- Su representante, se identifica con (anotar los datos de la identificación oficial del representante del contratista o, en su caso, del representante legal de la persona física que firma el contrato).

II.6.- Cuenta con los recursos técnicos, humanos y materiales necesarios para cumplir con los requerimientos objeto del presente contrato.

II.7.- Tiene establecido su domicilio en _____, mismo que señala para todos los fines y efectos legales de este contrato.

II.8.- Conoce el contenido y los requisitos que establecen la Ley de Obras Públicas y Servicios Relacionados con las Mismas y su Reglamento; las Normas para la Construcción e Instalaciones y de la Calidad de los Materiales; así como las demás normas que regulan la ejecución de los trabajos, incluyendo los términos de referencia, las especificaciones generales y particulares de los trabajos objeto de este contrato y, en general, toda la información requerida para los servicios materia del contrato.

II.9.- Conoce debidamente el sitio de los trabajos objeto de este contrato, así como las condiciones ambientales, a fin de considerar todos los factores que intervienen en su ejecución.

III. DECLARAN "LA DEPENDENCIA" Y "EL CONTRATISTA" que:

NOTA: Estas declaraciones, deberán redactarse de acuerdo al procedimiento de contratación que le da origen (convocatoria a la licitación, invitación a cuando menos tres personas o adjudicación directa)

III.1 La convocatoria de licitación que origina el presente contrato, la bitácora que se genere, el propio contrato y sus anexos son los instrumentos que vinculan a las partes en sus derechos y obligaciones.

DOCUMENTOS PROPORCIONADOS POR LA CONVOCANTE Y QUE DEVOLVERÁ EL LICITANTE FIRMADOS EN TODAS SUS HOJAS
MODELO DE CONTRATO DE SERVICIOS RELACIONADOS CON LA OBRA PÚBLICA A PRECIOS UNITARIOS Y TIEMPO DETERMINADO

III.1 La invitación que origina el presente contrato, la bitácora que se genere, el propio contrato y sus anexos son los instrumentos que vinculan a las partes en sus derechos y obligaciones.

III.1 La solicitud de cotización que origina el presente contrato, la bitácora que se genere, el propio contrato y sus anexos son los instrumentos que vinculan a las partes en sus derechos y obligaciones.

III.2.- Las estipulaciones contenidas en el presente contrato no modifican la convocatoria de licitación que le da origen.

III.2.- Las estipulaciones contenidas en el presente contrato no modifican la invitación que le da origen.

Expuesto lo anterior, las partes otorgan las siguientes:

CLÁUSULAS

PRIMERA.- OBJETO DEL CONTRATO

"La Dependencia" encomienda a "El Contratista" la realización de los servicios relacionados con la obra pública consistentes en **(describir los trabajos a realizar)** y este se obliga a realizarlos hasta su total terminación, acatando para ello lo establecido por los diversos ordenamientos y normas señalados en la declaración II.8 **(En caso de persona física será la declaración II.6)** del apartado de declaraciones de "El Contratista", apegándose de igual modo a los programas autorizados, presupuestos, **(proyectos y planos cuando sea necesario)** términos de referencia, así como a las normas de construcción vigentes en el lugar donde deban realizarse los trabajos, mismos que se tienen por reproducidos como parte integrante de esta cláusula.

Los programas autorizados, presupuestos, **(proyectos y planos en su caso)** y términos de referencia a que se alude en esta cláusula **(en tratándose de contrataciones en base al artículo 42, fracción XI, deberá indicarse en los términos de referencia los entregables y sus importes, los que deberán ser acordes con la respectiva invitación)**, debidamente firmados por los otorgantes, como anexos, pasarán a formar parte integrante del presente instrumento.

NOTA: Para los casos de contratación de servicios de supervisión, y conforme a lo dispuesto por el artículo 86 A del Reglamento de la Ley de Obras Públicas y Servicios Relacionados con las Mismas, dicho párrafo deberá redactarse en atención a lo siguiente:

"Los programas autorizados, presupuestos, (proyectos y planos en su caso) y términos de referencia a que se alude en esta cláusula (en tratándose de contrataciones en base al artículo 42, fracción XI, deberá indicarse en los términos de referencia los entregables y sus importes, los que deberán ser acordes con la respectiva de invitación), así como en atención a las previsiones del artículo 116 del Reglamento de la Ley de Obras Públicas y Servicios Relacionados con las Mismas, los productos y documentos resultantes de los trabajos, su forma de presentación, los informes a rendir y su periodicidad, las variaciones del avance físico y financiero de la obra objeto de la supervisión, los reportes de cumplimiento de los programas de suministro de materiales, mano de obra, maquinaria y equipo, las minutas de trabajo, los cambios efectuados o por efectuar al proyecto, las pruebas de laboratorio realizadas o por realizar en la ejecución de los trabajos, comentarios explícitos de las variaciones registradas en el periodo en relación con los programas convenidos, y la consecuencia o efecto de dichas variaciones para la conclusión oportuna de la obra y las acciones tomadas al respecto, y memoria fotográfica, se encuentran debidamente detallados en los anexos que firmados por los otorgantes forman parte integrante del presente instrumento, teniéndose su texto por reproducido como si a la letra se insertasen para todos los efectos legales correspondientes".

Queda entendido por las partes que la bitácora que se genere con motivo de la realización de los trabajos materia de este contrato, formará parte del mismo y su uso será obligatorio. De igual forma, queda pactado que el acta administrativa a que alude el artículo 172 del Reglamento de la Ley de Obras Públicas y Servicios Relacionados con las Mismas, y que se genere con motivo de la realización de los trabajos materia de este instrumento, pasará a formar parte integrante del mismo.

SEGUNDA.- MONTO DEL CONTRATO

SERVICIOS RELACIONADOS CON LA OBRA PÚBLICA A PRECIOS UNITARIOS Y TIEMPO DETERMINADO
CONVOCATORIA A LA LICITACIÓN PÚBLICA NACIONAL No. LO-009000986-N21-2015
"SUPERVISIÓN DE LA PAVIMENTACIÓN EN VIADUCTO Y ÁREAS DE OPERACIÓN Y RED DE SUMINISTRO DE AGUA POTABLE EN SEYBAPLAYA,
CAMPECHE."

DOCUMENTOS PROPORCIONADOS POR LA CONVOCANTE Y QUE DEVOLVERÁ EL LICITANTE FIRMADOS EN TODAS SUS HOJAS
MODELO DE CONTRATO DE SERVICIOS RELACIONADOS CON LA OBRA PÚBLICA A PRECIOS UNITARIOS Y TIEMPO DETERMINADO

El monto total del presente contrato, es de \$ _____ (**CANTIDAD CON LETRA**), más el impuesto al valor agregado.

NOTA: Para el supuesto de contratos de servicios que abarquen más de un ejercicio presupuestal, deberá incluirse la siguiente redacción: "Y la asignación aprobada para el presente ejercicio es de \$ _____ (**CANTIDAD CON LETRA**), más el impuesto al valor agregado, en el entendido de que para los siguientes ejercicios quedarán sujetas las asignaciones correspondientes para los fines de ejecución y pago a la disponibilidad presupuestal de los años subsecuentes".

TERCERA.- PLAZO DE EJECUCIÓN

"EL Contratista", se obliga a realizar los servicios materia del presente contrato en un plazo que no exceda de (**anotar el número de días naturales en que se efectuarán los trabajos, cuidando que dicho periodo coincida con el señalado en la convocatoria a la licitación, invitación o solicitud de cotización, según sea el caso**). El inicio de los trabajos se efectuará el día ____ del mes de _____ de 200__ y se concluirán a más tardar el día ____ del mes de _____ de 200__, de conformidad con el programa de ejecución pactado.

NOTA: En el supuesto de otorgarse anticipos, deberá agregarse el siguiente texto: "Este plazo se diferirá en el caso señalado por la fracción I del artículo 50 de la Ley de Obras Públicas y Servicios Relacionados con las Mismas y de conformidad con lo pactado en la Cláusula Quinta de este contrato".

CUARTA.- DISPONIBILIDAD DEL INMUEBLE Y DOCUMENTOS ADMINISTRATIVOS

"La Dependencia" se obliga a poner a disposición de "El Contratista" el o los inmuebles en que deben llevarse a cabo los trabajos materia de este contrato, así como los dictámenes, permisos, licencias y demás autorizaciones que se requieran para su realización.

NOTA: En el caso de que en la convocatoria a la licitación, invitación o solicitud de cotización, según sea el caso, se hayan establecido trámites a cargo del contratista adjudicatario, se precisarán tales gestiones, conforme al siguiente texto: "Por su parte, el contratista tramitará (en este apartado el área convocante deberá describir los trámites)".

QUINTA.- ANTICIPOS

NOTA: Este anticipo deberá ser determinado por la dependencia atendiendo a las características, complejidad y magnitud de los servicios, en términos de lo dispuesto por el artículo 50, fracción II, segundo párrafo de la Ley de Obras Públicas y Servicios Relacionados con las Mismas.

Para que "El Contratista" realice en el sitio de los trabajos la construcción de sus oficinas, almacenes, bodegas e instalaciones y, en su caso, para los gastos de traslado de la maquinaria y equipo de construcción e inicio de los trabajos; así como, para la compra y producción de materiales de construcción, la adquisición de equipos que se instalen permanentemente y demás insumos, "La Dependencia" otorga un anticipo por la cantidad de \$ _____, (**con letra**) más el impuesto al valor agregado, lo que representa un ____ % del importe total del presente contrato. Queda establecido que el anticipo señalado, es el contemplado en la convocatoria a la licitación y el resultante del programa de erogación contenido en la propuesta presentada por "El Contratista" dentro del procedimiento de contratación que motiva la firma del presente instrumento.

NOTA: Para el supuesto de contratos cuyo plazo de ejecución comprendan más de un ejercicio presupuestal, se deberá utilizar la siguiente redacción:

"Para que "El Contratista" realice en el sitio de los trabajos la construcción de sus oficinas, almacenes, bodegas e instalaciones y, en su caso, para los gastos de traslado de la maquinaria y equipo de construcción e inicio de los trabajos; así como, para la compra y producción de materiales de construcción, la adquisición de equipos que se instalen permanentemente y demás insumos, "La Dependencia" otorga un anticipo por la cantidad de \$ _____ (cantidad con letra), más el impuesto al valor agregado, lo que representa un ____ % de la asignación presupuestal aprobada al presente contrato para el primer ejercicio presupuestario, quedando obligado "El Contratista" a utilizar dicho anticipo para los conceptos señalados. Queda establecido que el anticipo señalado, es el contemplado en la convocatoria a la licitación y el resultante del programa de erogación contenido en la propuesta presentada por "El Contratista" dentro del procedimiento de contratación que motiva la firma del presente instrumento.

DOCUMENTOS PROPORCIONADOS POR LA CONVOCANTE Y QUE DEVOLVERÁ EL LICITANTE FIRMADOS EN TODAS SUS HOJAS
MODELO DE CONTRATO DE SERVICIOS RELACIONADOS CON LA OBRA PÚBLICA A PRECIOS UNITARIOS Y TIEMPO DETERMINADO

Nota: De estarse en el caso de que el anticipo se efectúe en varias exhibiciones, deberá indicarse así en este párrafo.

El anticipo se entregará a "El Contratista" el día _____ del mes de _____ de 20__ (**la fecha de entrega del anticipo debe efectuarse con antelación al inicio de los trabajos, de conformidad con lo previsto en el artículo 50 de la Ley de Obras Públicas y Servicios Relacionados con las Mismas**), previa entrega que efectúe éste a "La Dependencia" de la garantía a que se alude en la cláusula séptima inciso a. El atraso en la entrega del anticipo será motivo para diferir sin modificar en igual plazo el programa de ejecución pactado, formalizando mediante convenio entre las partes la nueva fecha de iniciación. Si "El Contratista" no entrega la garantía del anticipo dentro del plazo señalado en el artículo 48, fracción I de la Ley de Obras Públicas y Servicios Relacionados con las Mismas, no procederá el diferimiento y por lo tanto éste deberá iniciar la obra en la fecha establecida.

NOTA: De estar en el supuesto de que el anticipo se otorgue en varias parcialidades se citará el siguiente texto:

El atraso en la entrega del anticipo de la primera parcialidad, será motivo para diferir sin modificar en igual plazo el programa de ejecución pactado, formalizando mediante convenio entre las partes la nueva fecha de iniciación. Si "El Contratista" no entrega la garantía del anticipo dentro del plazo señalado en el artículo 48, fracción I de la Ley de Obras Públicas y Servicios Relacionados con las Mismas, no procederá el diferimiento y por lo tanto éste deberá iniciar la obra en la fecha establecida.

El otorgamiento y amortización del anticipo, se sujetará a lo establecido al respecto por la Ley de Obras Públicas y Servicios Relacionados con las Mismas y su Reglamento, y su amortización deberá ser proporcional al porcentaje de anticipo otorgado, sin perjuicio de lo dispuesto en la fracción III incisos a), b) y c) del artículo 143 del Reglamento de la Ley de Obras Públicas y Servicios Relacionados con las Mismas.

NOTA: (Esta cláusula aplica solo cuando se otorgue anticipo. En caso de que no se otorgue éste deberá suprimirse y, por ende, recorrerse el orden de las cláusulas).

SEXTA.- FORMA DE PAGO

Las partes convienen en que los trabajos objeto del presente contrato se paguen mediante la formulación de estimaciones (**anotar el periodo que comprenderá cada estimación, ejemplo: mensuales, en el entendido de que tales periodos no podrán exceder de un mes, en términos de lo dispuesto por el artículo 54 de la Ley de Obras Públicas y de Servicios Relacionados con las Mismas**), mismas que se acompañarán de la documentación que acredite la procedencia de su pago, conforme a las previsiones del artículo 132 del Reglamento de la Ley de Obras Públicas y Servicios Relacionados con las Mismas, las que serán presentadas por EL CONTRATISTA al residente de la obra dentro de los seis días naturales siguientes a la fecha de su corte y serán pagadas por LA DEPENDENCIA por trabajos ejecutados, en (**anotar el domicilio, de la dependencia, en que se efectuara el pago, O BIEN LOS DATOS CORRESPONDIENTES PARA EL CASO DE USO DE MEDIOS DE COMUNICACIÓN ELECTRÓNICA**), dentro de un plazo de (**anotarlo, cuidando que el mismo coincida con el señalado en la convocatoria a la licitación o solicitud de cotización, y en el entendido de que no sea mayor a 20 días naturales**) (**anotarlo, en el entendido de que no sea mayor a 20 días naturales**) contados a partir de que hayan sido autorizadas por el residente de la obra y que EL CONTRATISTA haya presentado la factura correspondiente debidamente requisitada. EL CONTRATISTA será el único responsable de que la factura que presente para su pago cumpla con los requisitos administrativos y fiscales, por lo que la falta de pago por la omisión de alguno de éstos o por su presentación incorrecta no será motivo para solicitar pago de gastos financieros a que hace referencia el artículo 55 de la LEY.

En caso de que la factura entregada por EL CONTRATISTA para su pago presente errores o deficiencias, LA DEPENDENCIA, dentro de los tres días hábiles siguientes al de su recepción, indicará por escrito a EL CONTRATISTA las deficiencias que deberá corregir. El periodo que transcurra entre la entrega del citado escrito y la presentación de las correcciones por parte de EL CONTRATISTA no se computará para efectos del segundo párrafo del artículo 54 de la LEY.

En el caso de que EL CONTRATISTA no presente las estimaciones dentro de los seis días naturales siguientes a la fecha de su corte, la estimación correspondiente se presentará en la siguiente fecha de corte, sin que ello dé lugar a la reclamación de gastos financieros por parte de EL CONTRATISTA.

Queda entendido que en términos de lo dispuesto por el artículo 130 del Reglamento de la Ley de Obras Públicas y Servicios

**SERVICIOS RELACIONADOS CON LA OBRA PÚBLICA A PRECIOS UNITARIOS Y TIEMPO DETERMINADO
CONVOCATORIA A LA LICITACIÓN PÚBLICA NACIONAL No. LO-009000986-N21-2015
“SUPERVISIÓN DE LA PAVIMENTACIÓN EN VIADUCTO Y ÁREAS DE OPERACIÓN Y RED DE SUMINISTRO DE AGUA POTABLE EN SEYBAPLAYA,
CAMPECHE.”**

**DOCUMENTOS PROPORCIONADOS POR LA CONVOCANTE Y QUE DEVOLVERÁ EL LICITANTE FIRMADOS EN TODAS SUS HOJAS
MODELO DE CONTRATO DE SERVICIOS RELACIONADOS CON LA OBRA PÚBLICA A PRECIOS UNITARIOS Y TIEMPO DETERMINADO**

Relacionados con las Mismas, los únicos tipos de estimaciones que se reconocerán para efectos del contrato correspondiente, serán por trabajos ejecutados; de pago de cantidades adicionales o conceptos no previstos en el catálogo original del contrato; de gastos no recuperables a que alude el artículo 62 de la LEY y de los ajustes de costos.

El residente de obra efectuará la revisión y autorización de las estimaciones por trabajos ejecutados, en un plazo que no excederá de quince días naturales contados a partir de la fecha de su presentación. En el supuesto de que surjan diferencias técnicas o numéricas que no puedan ser autorizadas dentro de dicho plazo, éstas se resolverán e incorporarán en la siguiente estimación.

En el caso de incumplimiento en los pagos de estimaciones y de ajuste de costos por parte de LA DEPENDENCIA, ésta a solicitud de EL CONTRATISTA y de conformidad con lo previsto en el primer párrafo del artículo 55 de la LEY, pagará gastos financieros conforme a una tasa que será igual a la establecida por la Ley de Ingresos de la Federación en los casos de prórroga para el pago de créditos fiscales. Dichos gastos empezarán a generarse cuando las partes tengan definido el importe a pagar y se calcularán sobre las cantidades no pagadas y se computarán por días naturales desde que sean determinadas y hasta la fecha en que se pongan efectivamente las cantidades a disposición de EL CONTRATISTA. De conformidad con lo establecido en el último párrafo del artículo 127 del Reglamento de la Ley de Obras Públicas y Servicios Relacionados con las Mismas el retraso en el pago de estimaciones en que incurra LA DEPENDENCIA diferirá en igual plazo la fecha de terminación de los trabajos, circunstancia que deberá formalizarse, previa solicitud de EL CONTRATISTA, a través del convenio respectivo; no procederá dicho diferimiento cuando el retraso derive de causas imputables a EL CONTRATISTA.

Tratándose de pagos en exceso que haya recibido EL CONTRATISTA, éste deberá reintegrar las cantidades pagadas en exceso, más los intereses correspondientes, conforme a lo señalado en el párrafo anterior. Los cargos se calcularán sobre las cantidades pagadas en exceso en cada caso y se computarán por días naturales desde la fecha del pago hasta la fecha en que se pongan efectivamente las cantidades a disposición de LA DEPENDENCIA.

No se considerará pago en exceso cuando las diferencias que resulten a cargo de EL CONTRATISTA sean compensadas en la estimación siguiente, o en el finiquito, si dicho pago no se hubiera identificado con anterioridad.

NOTA: Tratándose de obras a pagar mediante una sola estimación la cláusula deberá redactarse en forma singular.

SÉPTIMA.- GARANTÍAS.

“El Contratista” se obliga a constituir en la forma, términos y procedimientos previstos por la Ley de Obras Públicas y Servicios Relacionados con las Mismas y su Reglamento, las garantías siguientes:

A) FIANZA PARA EL ANTICIPO.- Fianza a favor de la Tesorería de la Federación, por la totalidad del monto concedido como anticipo tanto para que “El Contratista” realice en el sitio de los trabajos la construcción de sus oficinas, almacenes, bodegas e instalaciones y, en su caso, para los gastos de traslado de la maquinaria y equipo de construcción e inicio de los trabajos objeto del presente contrato, así como para la compra y producción de materiales que se instalen permanentemente, conforme a la Cláusula Quinta y deberá ser presentada por “El Contratista” previamente a la entrega de los anticipos, dentro de los quince días naturales siguientes a la fecha de notificación del fallo de adjudicación y, para los ejercicios subsecuentes, a partir de que “El Contratista” reciba la notificación por escrito del monto del anticipo concedido; la garantía subsistirá hasta la total amortización de los anticipos correspondientes, así mismo deberá presentar al área responsable de los trabajos (**señalar el área en específico**) un programa en el que se establezca la forma en que se aplicará dicho anticipo, en términos de lo previsto en el artículo 138 del Reglamento de la Ley de Obras Públicas y Servicios Relacionados con las Mismas.

NOTA: Si no se otorgara anticipo el inciso a precedente denominado “fianza para el anticipo” deberá suprimirse, haciendo el corrimiento de los incisos siguientes.

B) FIANZA DE CUMPLIMIENTO.- Fianza a favor de la Tesorería de la Federación por el veinte por ciento (20%) del monto total del presente contrato.

NOTA: Para el caso de contratos que abarquen más de un ejercicio presupuestal deberá utilizarse el siguiente texto:

SERVICIOS RELACIONADOS CON LA OBRA PÚBLICA A PRECIOS UNITARIOS Y TIEMPO DETERMINADO
CONVOCATORIA A LA LICITACIÓN PÚBLICA NACIONAL No. LO-009000986-N21-2015
"SUPERVISIÓN DE LA PAVIMENTACIÓN EN VIADUCTO Y ÁREAS DE OPERACIÓN Y RED DE SUMINISTRO DE AGUA POTABLE EN SEYBAPLAYA,
CAMPECHE."

**DOCUMENTOS PROPORCIONADOS POR LA CONVOCANTE Y QUE DEVOLVERÁ EL LICITANTE FIRMADOS EN TODAS SUS HOJAS
MODELO DE CONTRATO DE SERVICIOS RELACIONADOS CON LA OBRA PÚBLICA A PRECIOS UNITARIOS Y TIEMPO DETERMINADO**

B) "FIANZA DE CUMPLIMIENTO.- Fianza a favor de la Tesorería de la Federación por el veinte por ciento (20%) del monto total del presente contrato. Tomando en cuenta que los trabajos objeto de este instrumento se realizarán en más de un ejercicio presupuestario, la referida fianza se substituirá por otra equivalente al veinte por ciento (20%) del monto autorizado para el ejercicio presupuestal de que se trate, considerando los trabajos faltantes de ejecutar conforme al programa convenido actualizando los importes de acuerdo con los ajustes de costos autorizados y las modificaciones contractuales. Esta última fianza deberá ser presentada dentro de los quince días naturales siguientes contados a partir de la fecha en que "El Contratista" hubiere recibido la notificación por escrito por parte de "La Dependencia" respecto del monto de la inversión autorizada para dicho ejercicio. Si transcurrido este plazo no se otorga la fianza, "La Dependencia" procederá a la rescisión administrativa del contrato.

C) GARANTÍA PARA RESPONDER DE LOS TRABAJOS MAL EJECUTADOS O VICIOS OCULTOS.- "El Contratista" garantizará los trabajos dentro de los quince días naturales anteriores a la recepción formal de los mismos, sustituyendo la fianza vigente de cumplimiento por otra garantía que a su elección podrá ser mediante fianza por el equivalente al diez por ciento (10%) del monto total ejercido de los trabajos, por carta de crédito irrevocable por el equivalente al cinco por ciento (5%) del monto total ejercido de los servicios, o bien, aportar recursos líquidos por una cantidad equivalente al cinco por ciento (5%) del mismo monto en fideicomisos especialmente constituidos para ello, para responder de los defectos que resulten de la realización de los mismos, de vicios ocultos o de cualquier otra responsabilidad en que hubiere incurrido en su ejecución. Esta garantía tendrá una vigencia de doce meses contados a partir de la fecha de entrega-recepción de los trabajos.

OCTAVA.- AJUSTE DE COSTOS.

Quando concurren circunstancias de orden económico no previstas en el presente instrumento que determinen un aumento o reducción de los costos directos y del costo por financiamiento de los trabajos aún no ejecutados conforme al programa pactado, dichos costos cuando procedan deberán ser ajustados conforme al siguiente procedimiento _____ (**señalar el procedimiento de ajuste al que se sujetarán las partes**).

No dará lugar a ajuste de costos, las cuotas compensatorias a que conforme a la Ley de la materia pudiera estar sujeta la importación de los bienes contemplados en la realización de los trabajos.

Quando el porcentaje del ajuste de los costos sea al alza, será "El Contratista" quien lo promueva; dentro de los sesenta días naturales siguientes a la publicación de los índices aplicables al mes correspondiente, mediante la presentación por escrito de la solicitud, estudios y documentación que la soporten. Si el referido porcentaje es a la baja, será "La Dependencia" quien lo determine en el mismo plazo, con base en la documentación comprobatoria que lo justifique, salvo en el caso del procedimiento de ajuste señalado en la fracción III del artículo 57 de la Ley de Obras Públicas y Servicios Relacionados con las Mismas, conforme al cual invariablemente "La Dependencia" deberá efectuarlo con independencia de que sea a la alza o a la baja. Si transcurrido dicho plazo no promoviera "El Contratista" la solicitud señalada, precluirá para éste el derecho para reclamar el ajuste de costos del mes de que se trate y de realizarlo a la baja por parte de "La Dependencia".

"La Dependencia" dentro de los sesenta días naturales siguientes a la recepción de la solicitud de "El Contratista", deberá emitir por oficio la resolución que proceda. En caso contrario, la solicitud se tendrá por aprobada.

Quando la documentación mediante la que se promueva los ajustes de costos sea deficiente o incompleta, "La Dependencia" apercibirá por escrito a que "El Contratista" para que, en el plazo de diez días hábiles a partir de que le sea requerido, subsane el error o complemente la información solicitada. Transcurrido dicho plazo sin que "El Contratista" diera respuesta al apercibimiento, o no lo atendiere en forma correcta, se tendrá como no presentada la solicitud de ajuste de costos.

El ajuste de costos directos que corresponda a los trabajos ejecutados conforme a las estimaciones correspondientes, deberá cubrirse por parte de "La Dependencia" a solicitud de "El Contratista", considerando el último porcentaje de ajuste que se tenga autorizado, en la estimación siguiente al mes en que se haya autorizado el ajuste concedido, de conformidad con lo dispuesto en el artículo 136 del Reglamento de la Ley de Obras Públicas y Servicios Relacionados con las Mismas, y su pago se efectuará en (**indicar el domicilio de la dependencia en que se realizará el pago**).

Los ajustes se calcularán a partir del mes en que se haya producido el incremento o decremento en el costo de los insumos respecto de la obra faltante de ejecutar, conforme al programa de ejecución pactado o, en caso de existir atraso no imputable al contratista, con respecto al programa convenido.

**SERVICIOS RELACIONADOS CON LA OBRA PÚBLICA A PRECIOS UNITARIOS Y TIEMPO DETERMINADO
CONVOCATORIA A LA LICITACIÓN PÚBLICA NACIONAL No. LO-009000986-N21-2015
"SUPERVISIÓN DE LA PAVIMENTACIÓN EN VIADUCTO Y ÁREAS DE OPERACIÓN Y RED DE SUMINISTRO DE AGUA POTABLE EN SEYBAPLAYA,
CAMPECHE."**

**DOCUMENTOS PROPORCIONADOS POR LA CONVOCANTE Y QUE DEVOLVERÁ EL LICITANTE FIRMADOS EN TODAS SUS HOJAS
MODELO DE CONTRATO DE SERVICIOS RELACIONADOS CON LA OBRA PÚBLICA A PRECIOS UNITARIOS Y TIEMPO DETERMINADO**

Cuando el atraso sea por causa imputable a "El Contratista", procederá el ajuste de costos exclusivamente para la obra que debiera estar pendiente de ejecutar conforme al programa convenido.

Para efectos de cada una de las revisiones y ajuste de los costos, que se presenten durante la ejecución de los trabajos, el mes de origen de los precios será el del acto de presentación y apertura de proposiciones, aplicándose el último factor que se haya autorizado.

Los incrementos o decrementos de los costos de los insumos, serán calculados con base en los índices de precios al productor y comercio exterior/actualización de costos de obras públicas que determine el Banco de México. Cuando los índices que requieran tanto "El Contratista" como "La Dependencia", no se encuentren dentro de los publicados por el Banco de México, "La Dependencia" procederá a calcularlos en conjunto con "El Contratista" conforme a los precios que investiguen, por mercadeo directo o en publicaciones especializadas nacionales o internacionales considerando al menos tres fuentes distintas o utilizando los lineamientos y metodología que expida el Banco de México.

Los precios unitarios originales del contrato permanecerán fijos hasta la terminación de los trabajos contratados. El ajuste se aplicará a los costos directos, conservando constantes los porcentajes de los costos indirectos, el costo por financiamiento y el cargo de utilidad originales durante el ejercicio del contrato; el costo por financiamiento estará sujeto a ajuste de acuerdo a las variaciones de la tasa de interés que el contratista haya considerado en su proposición y a los demás lineamientos que para tal efecto emita la Secretaría de la Función Pública.

Una vez aplicado el procedimiento respectivo y determinados los factores de ajuste, éstos se aplicarán al importe de las estimaciones generadas, sin que resulte necesario modificar la garantía de cumplimiento del contrato inicialmente otorgada.

Cuando existan trabajos ejecutados fuera del período programado, por causa imputable a "El Contratista", el ajuste se realizará considerando el período en que debieron ser ejecutados, conforme al programa convenido, salvo en el caso de que el factor de ajuste correspondiente al mes en el que efectivamente se ejecutaron, sea inferior a aquél en que debieron ejecutarse, en cuyo supuesto se aplicará este último.

NOTA: Para efectos de los ajustes de costos, se aplicará el procedimiento establecido en la fracción III del artículo 57 de la Ley de Obras Públicas y Servicios Relacionados con las Mismas, salvo que no se tenga establecida la proporción en que intervienen los insumos, en cuyo caso se establecerá uno de los otros dos procedimientos. De señalarse la fracción III, además de indicarse la primera parte del contenido de ésta, deberá agregarse la siguiente redacción:

"El Contratista" de no estar de acuerdo con la proporción de intervención de los insumos ni su forma de medición durante el proceso de construcción, podrá solicitar su revisión a "La Dependencia" a efecto de que sean corregidos los ajustes de costos y de no llegarse a un acuerdo se aplicará el procedimiento enunciado en la fracción I del artículo 57 de la Ley de Obras Públicas y Servicios Relacionados con las Mismas.

Los ajustes de costos que, en su caso procedan se realizará aplicando los índices a que se refiere el artículo 58, fracción II de la Ley de Obras Públicas y Servicios Relacionados con las Mismas. En el caso de la mano de obra, a la plantilla del personal se le aplicarán las variaciones que determine la Comisión Nacional de Salarios Mínimos para los salarios mínimos generales en el Distrito Federal.

NOTA: Es importante tener presente para esta estipulación lo previsto en el artículo 173 del Reglamento de la Ley de Obras Públicas y Servicios Relacionados con las Mismas, a fin de indicarlo como corresponda para las hipótesis de dicho precepto.

NOVENA.- RECEPCIÓN DE LOS TRABAJOS

Para la recepción de los trabajos materia del presente contrato, las partes se sujetan al siguiente procedimiento.

Una vez concluidos los trabajos encomendados, "El Contratista" comunicará a "La Dependencia" de dicha circunstancia, con objeto de que ésta dentro de un plazo que no exceda de los siguientes **(anotar el número de días, cuidando al estipularlo que se respete el plazo máximo señalado para el inicio de la recepción de los trabajos, contado a partir de la notificación de "El**

DOCUMENTOS PROPORCIONADOS POR LA CONVOCANTE Y QUE DEVOLVERÁ EL LICITANTE FIRMADOS EN TODAS SUS HOJAS
MODELO DE CONTRATO DE SERVICIOS RELACIONADOS CON LA OBRA PÚBLICA A PRECIOS UNITARIOS Y TIEMPO DETERMINADO

Contratista", sobre la terminación de los trabajos, que se contempla en el artículo 164 del Reglamento de la Ley de Obras Públicas y Servicios Relacionados con las Mismas) días calendario contados a partir de la señalada comunicación, verifique la debida terminación de los mismos conforme a las condiciones establecidas en el presente contrato.

Finalizada la verificación de los trabajos por parte de "La Dependencia", ésta procederá a su recepción física, en un plazo que no exceda de **(anotar el número de días naturales, en el entendido de que no excedan de 15 y cuidando que coincida con el plazo previsto al efecto en la convocatoria a la licitación, invitación o solicitud de cotización, según sea el caso)**, lo cual se realizará mediante la suscripción del acta correspondiente en la que intervendrán los representantes de ambas partes, en los términos de la Ley de Obras Públicas y Servicios Relacionados con las Mismas y su Reglamento, quedando los trabajos recibidos a partir de dicho acto, bajo la responsabilidad de "La Dependencia".

"La Dependencia" podrá efectuar recepciones parciales cuando a su juicio existieren trabajos terminados y sus partes sean identificables y susceptibles de utilizarse.

Una vez formalizada la recepción física de los trabajos, ambas partes procederán a los **(señalar los días, conforme a lo dispuesto para el caso en la convocatoria a la licitación, invitación o solicitud de cotización el cual no podrá exceder de 60 días naturales)** días naturales contados a partir de dicha recepción, a elaborar el finiquito correspondiente. De existir desacuerdo entre las partes o bien en el supuesto de que "El Contratista" no acuda a las instalaciones de "La Dependencia" en la fecha indicada para la elaboración del finiquito, esta última procederá a elaborarlo, comunicando su resultado a "El Contratista" dentro de un plazo de diez días naturales, contado a partir de su emisión, quien una vez notificado del resultado de dicho finiquito, tendrá un plazo de quince días naturales para alegar lo que a su derecho corresponda. Si transcurrido este plazo "El Contratista" no realiza alguna gestión, el resultado del finiquito se dará por aceptado.

Determinado el saldo total, "La dependencia" pondrá a disposición de "El Contratista" el pago correspondiente, mediante su ofrecimiento o la consignación respectiva, o bien, solicitará el reintegro de los importes resultantes; y en forma simultánea, se levantará el acta administrativa que dé por extinguidos los derechos y obligaciones asumidos por ambas partes en el presente contrato.

NOTA: Los espacios que aparecen en blanco en esta cláusula, deberán estar determinados de acuerdo con las características, complejidad y magnitud de los trabajos.

DÉCIMA.- REPRESENTANTE DEL CONTRATISTA

"El Contratista" se obliga a designar anticipadamente a la iniciación de los trabajos en el sitio de realización de los mismos, un representante permanente, que fungirá como superintendente de los trabajos, el cual debe estar facultado para oír y recibir toda clase de notificaciones relacionadas con los trabajos, aún las de carácter personal, así como contar con las facultades suficientes para la toma de decisiones en todo lo relativo al cumplimiento de este contrato.

"La Dependencia" se reserva el derecho de solicitar en cualquier momento, por causas justificadas, la sustitución del superintendente de los trabajos, y "El Contratista" tendrá la obligación de nombrar a otro que reúna los requisitos exigidos en el presente contrato y en la correspondiente convocatoria a la licitación **(invitación o solicitud de cotización para el caso del procedimiento de adjudicación directa)**.

DÉCIMA PRIMERA.- RELACIONES LABORALES

"El Contratista", como empresario y patrón del personal que ocupe con motivo de los trabajos materia del contrato, será el único responsable de las obligaciones derivadas de las disposiciones legales y demás ordenamientos en materia de trabajo y de seguridad social. "El Contratista" conviene por tanto en responder de todas las reclamaciones que sus trabajadores presentaren en su contra o en contra de "La Dependencia", en relación con los trabajos del contrato, debiendo cubrir cualesquier importe que de ello se derive y sacar a salvo y en paz de tales reclamaciones a "La Dependencia", a más tardar a los diez días naturales contados a partir de la fecha en que sea notificado de ello por esta última y, en los supuestos de que con dicho motivo llegare a erogar alguna cantidad, "El Contratista" la reintegrará a "La Dependencia" en igual término.

DÉCIMA SEGUNDA.- RESPONSABILIDADES DEL CONTRATISTA

**DOCUMENTOS PROPORCIONADOS POR LA CONVOCANTE Y QUE DEVOLVERÁ EL LICITANTE FIRMADOS EN TODAS SUS HOJAS
MODELO DE CONTRATO DE SERVICIOS RELACIONADOS CON LA OBRA PÚBLICA A PRECIOS UNITARIOS Y TIEMPO DETERMINADO**

"El Contratista" se obliga a que los materiales y equipos que se utilicen en los trabajos objeto de este contrato, cumplan con las Normas de Calidad que "La Dependencia" tiene en vigor, mismas que forman parte integrante del presente contrato, y a que la realización de todas y cada una de las partes de los trabajos se efectúen de conformidad con los términos de referencia y en apego al proyecto y especificaciones pactados por las partes en el presente contrato, así como a responder por su cuenta y riesgo de los defectos y vicios ocultos que se llegaran a presentar en los trabajos y de los daños y perjuicios que por inobservancia o negligencia de su parte se lleguen a causar a "La Dependencia" o a terceros, en cuyo caso, se hará efectiva la garantía otorgada para el cumplimiento del contrato, hasta por el monto total de la misma.

En caso de violaciones en materia de derechos inherentes a la propiedad intelectual, la responsabilidad estará a cargo de "El Contratista".

NOTA: Para contratos de consultoría, asesoría, estudios e investigaciones se agregará lo siguiente:

Asimismo, la propiedad intelectual, que se derive del contrato invariablemente se constituirá a favor de "La Dependencia", salvo que exista impedimento para ello, en términos de las disposiciones aplicables.

NOTA: En el supuesto de contrataciones de servicios de supervisión, el párrafo primero se ajustará al siguiente texto:

"Con independencia de la realización de las funciones a cargo de "El Contratista" conforme a los términos de referencia contenidos en anexo de este contrato, y a las que se alude en el artículo 115 del Reglamento de la Ley de Obras Públicas y Servicios Relacionados con las Mismas, cuyo texto se tiene por reproducido en la presente cláusula como si a la letra se insertase, "El Contratista" se obliga a que los materiales y equipos que se utilicen en los trabajos objeto de este contrato, cumplan con las Normas de Calidad que "La Dependencia" tiene en vigor, mismas que forman parte integrante del presente contrato, y a que la realización de todas y cada una de las partes de los trabajos se efectúen de conformidad con los términos de referencia y en apego al proyecto y especificaciones pactados por las partes en el presente contrato, así como a responder por su cuenta y riesgo de los defectos y vicios ocultos que se llegaran a presentar en los trabajos y de los daños y perjuicios que por inobservancia o negligencia de su parte se lleguen a causar a "La Dependencia" o a terceros, en cuyo caso, se hará efectiva la garantía otorgada para el cumplimiento del contrato, hasta por el monto total de la misma".

Igualmente se obliga "El Contratista" a no transferir a terceras personas físicas o morales sus derechos y obligaciones derivadas de este contrato y sus anexos, sobre los bienes o trabajos ejecutados que ampara este contrato, salvo los derechos de cobro sobre las estimaciones por trabajos ejecutados, en cuyo caso se requerirá la previa aprobación expresa y por escrito de "La Dependencia", en los términos de la Ley de Obras Públicas y Servicios Relacionados con las Mismas y su Reglamento.

Si con motivo de la transmisión de los derechos de cobro solicitada por el contratista se origina un retraso en el pago, no procederá el pago de gastos financieros a que hace referencia el artículo 55 de la Ley de Obras Públicas y Servicios Relacionados con las Mismas.

NOTA: Para el caso de que se haya permitido la subcontratación se agregará lo siguiente:

"El Contratista" será el único responsable de las obligaciones que adquiera con las personas que subcontrate para la realización de los trabajos. El subcontratista no tendrá ninguna acción o derecho que hacer valer en contra de "La Dependencia" por tales obligaciones.

DÉCIMA TERCERA.- PENAS CONVENCIONALES POR ATRASO EN LA EJECUCIÓN DE LOS TRABAJOS

"La Dependencia" tendrá la facultad de verificar si las obras objeto de este contrato se están ejecutando por "El Contratista" de acuerdo con el programa de ejecución convenido, para lo cual "La Dependencia" comparará periódicamente el avance físico de los trabajos. Si como consecuencia de dichas comparaciones el avance de las obras es menor que lo que debió realizarse, "La Dependencia" procederá a:

I.- Retener en total el cinco por ciento (5%) de las diferencias entre el importe de de los trabajos realmente ejecutados (**total estimado acumulado**) y el importe de los que debió realizar (**total programado acumulado**). Por lo tanto, (**mensualmente**,

DOCUMENTOS PROPORCIONADOS POR LA CONVOCANTE Y QUE DEVOLVERÁ EL LICITANTE FIRMADOS EN TODAS SUS HOJAS
MODELO DE CONTRATO DE SERVICIOS RELACIONADOS CON LA OBRA PÚBLICA A PRECIOS UNITARIOS Y TIEMPO DETERMINADO

quincenalmente, semanalmente o diariamente, según la naturaleza de los trabajos, el programa de ejecución y el calendario de pagos pactados en el contrato) se hará la retención o devolución que corresponda.

Si al efectuarse la comparación correspondiente (al) (la) último (a) **(mes, quincena, semana o día, según la naturaleza de los trabajos, el programa de ejecución y el calendario de pagos pactados en el contrato)** del programa general, considerando los ajustes de costos y sin aplicar el impuesto al valor agregado, procede hacer alguna retención, su importe se aplicará en favor del Erario Federal, como pena convencional por el atraso en el cumplimiento de las obligaciones a cargo de "El Contratista".

II.- Aplicará, para el caso de que "El Contratista" no concluya la obra en la fecha señalada en el programa general considerando los ajustes de costos y sin aplicar el impuesto al valor agregado, una pena convencional consistente en una cantidad igual al cinco por ciento (5%) **(mensual, quincenal, semanal o diaria, según la naturaleza de los trabajos, el programa de ejecución y el calendario de pagos pactados en el contrato)** del importe de los trabajos que no se hayan realizado en la fecha de terminación señalada en el programa general. Esta pena se ajustará a los trabajos faltantes por ejecutar y la cubrirá "El Contratista" **(mensualmente, quincenalmente, semanalmente o diariamente, según la naturaleza de los trabajos, el programa de ejecución y el calendario de pagos pactados en el contrato)** y hasta el momento en que las obras queden concluidas y recibidas a satisfacción de "La Dependencia"; estas penas convencionales se aplicarán **(mensualmente, quincenalmente, semanalmente o diariamente, según la naturaleza de los trabajos, el programa de ejecución y el calendario de pagos pactados en el contrato)** en las estimaciones correspondientes. En el supuesto que persistan los atrasos en la terminación de los trabajos al extremo de no haber en un **(a) (mes, quincena, semana o día, según la naturaleza de los trabajos, el programa de ejecución y el calendario de pagos pactados en el contrato)** volúmenes de obra que estimar y por lo mismo de los cuales se pueda efectuar la retención y aplicación, "El Contratista" deberá enterar a "La Dependencia" mediante cheque certificado a favor de la Tesorería de la Federación los importes que se generen por este motivo.

Para determinar la aplicación de las sanciones estipuladas, no se tomará en cuenta las demoras motivadas por caso fortuito o fuerza mayor debidamente acreditadas por "El Contratista".

Estas penas, en ningún caso podrán ser superiores, en su conjunto, al monto de la garantía de cumplimiento, en cuyo caso y llegado a dicho límite se dará inicio al procedimiento de rescisión administrativa.

Independientemente de la aplicación de las penas convencionales señaladas anteriormente, cuando no se haya llegado al límite de la fianza de cumplimiento, "La Dependencia" podrá optar entre exigir el cumplimiento del contrato o la rescisión del mismo.

Las cantidades que resulten de la aplicación de las penas convencionales que se impongan a "El Contratista" se harán efectivas con cargo a las cantidades que le hayan sido retenidas, aplicando además, si da lugar a ello, la fianza de cumplimiento, conforme a lo estipulado en la Cláusula Décima Quinta. **(NOTA: En caso de que no se otorgue anticipos y se haya efectuado el recorrimiento de las cláusulas sería la cláusula décima cuarta).**

DÉCIMA CUARTA.- SUSPENSIÓN TEMPORAL Y TERMINACIÓN ANTICIPADA DEL CONTRATO

"La Dependencia" podrá suspender temporalmente en todo o en parte los trabajos contratados en cualquier momento por causa justificada para ello; temporalidad que no podrá ser indefinida.

En caso de suspensión del presente contrato, éste podrá continuar produciendo todos sus efectos legales una vez que hayan desaparecido las causas que lo motivaron.

La fecha de terminación del contrato se prorrogará en igual proporción al periodo que comprenda la suspensión, sin modificar el plazo de ejecución convenido, la formalización se realizará mediante el acta circunstanciada de suspensión, en términos de lo dispuesto por el artículo 144 del Reglamento de la Ley de Obras Públicas y Servicios Relacionados con las Mismas.

Cuando la suspensión derive de un caso fortuito o fuerza mayor únicamente se suscribirá un convenio donde se reconozca el plazo de la suspensión y las fechas de reinicio y terminación de los trabajos, sin modificar el plazo de ejecución del presente contrato, en términos del artículo 149 del Reglamento de la Ley de Obras Públicas y Servicios Relacionados con las Mismas.

"La Dependencia" podrá dar por terminado anticipadamente el contrato cuando concurren razones de interés general; existan

**DOCUMENTOS PROPORCIONADOS POR LA CONVOCANTE Y QUE DEVOLVERÁ EL LICITANTE FIRMADOS EN TODAS SUS HOJAS
MODELO DE CONTRATO DE SERVICIOS RELACIONADOS CON LA OBRA PÚBLICA A PRECIOS UNITARIOS Y TIEMPO DETERMINADO**

causas justificadas que le impidan la continuación de los trabajos, y se demuestre que de continuar con las obligaciones pactadas se ocasionaría un daño o perjuicio grave al Estado; se determine la nulidad de actos que dieron origen al contrato, con motivo de la resolución de una inconformidad o intervención de oficio emitida por la Secretaría de la Función Pública, o por resolución de autoridad judicial competente, o bien, no sea posible determinar la temporalidad de la suspensión.

Cuando por caso fortuito o fuerza mayor se imposibilite la continuación de los trabajos, "El Contratista" podrá optar por no ejecutarlos. En este supuesto, si opta por la terminación anticipada del contrato, deberá solicitarla a "La Dependencia", quien determinará lo conducente dentro de los quince días naturales siguientes a la presentación del escrito respectivo, en caso de negativa, será necesario que el contratista obtenga de la autoridad judicial la declaratoria correspondiente.

En el evento de que "La Dependencia" no produzca contestación a la solicitud de "El Contratista" dentro del plazo señalado, se tendrá por aceptada la petición de este último.

Una vez comunicada la terminación anticipada del contrato, "La Dependencia" procederá a tomar posesión de los trabajos ejecutados para hacerse cargo del inmueble y de las instalaciones respectivas, y en su caso, proceder a suspender los trabajos, levantando con o sin la comparecencia de "El Contratista", acta circunstanciada del estado en que se encuentren los mismos, quedando obligado "El Contratista" a devolver a "La Dependencia, en un plazo de diez días naturales contados a partir del inicio del procedimiento respectivo, toda la documentación que ésta le hubiere entregado para la realización de los trabajos.

DÉCIMA QUINTA.- RESCISIÓN ADMINISTRATIVA DEL CONTRATO

Las partes convienen que "La Dependencia" podrá en cualquier momento rescindir administrativamente este contrato, por cualquiera de las causas que a continuación se enumeran, es decir si "El Contratista":

- a) Contraviene las disposiciones, lineamientos, **convocatoria a la licitación (invitación o solicitud de cotización para el caso de procedimientos de adjudicación directa)**, procedimientos y requisitos que establece la Ley de Obras Públicas y Servicios Relacionados con las Mismas, su Reglamento y demás disposiciones administrativas sobre la materia.
- b) No cumple con los trabajos objeto de este contrato, conforme a los términos y condiciones pactados en el mismo y sus anexos.
- c) Suspende injustificadamente los trabajos objeto de este contrato.
- d) Incurre en alguno de los supuestos previstos en el artículo 157 del Reglamento de la Ley de Obras Públicas y Servicios Relacionados con las Mismas.**
- e) Incumple con cualquiera de las obligaciones a su cargo en el presente instrumento.

Las causales referidas dan lugar a la rescisión inmediata de este contrato, sin responsabilidad para "La Dependencia", además de que se le apliquen a "El Contratista" las penas convencionales conforme a lo establecido por este contrato o el sobrecosto que resulte de la rescisión, debiendo fundamentar y motivar las causas de la aplicación de uno o de otro, independientemente de hacer efectiva la garantía otorgada para el cumplimiento del mismo y aplicarse en su caso a "El Contratista" los demás cargos que procedan.

Las partes convienen que cuando "La Dependencia" determine justificadamente la rescisión administrativa del contrato, el inicio del procedimiento correspondiente se comunicará a "El Contratista" exponiendo las razones que al efecto se tuvieron para que éste, dentro del término de quince (15) días hábiles contados a partir del día siguiente en que surta sus efectos la notificación del inicio de la rescisión, manifieste lo que a su derecho convenga y aporte en su caso las pruebas que estime pertinentes, en cuyo caso, transcurrido dicho plazo, "La Dependencia" resolverá lo procedente, dentro del plazo de quince (15) días hábiles siguientes a la fecha en que hubiere recibido el escrito de contestación de "El Contratista" considerando los argumentos y pruebas que hubiere hecho valer "El Contratista". En el supuesto de no producir contestación "El Contratista", dentro del plazo señalado, se emitirá la resolución respectiva, en los términos de la Ley de Obras Públicas y Servicios Relacionados con las Mismas y su Reglamento, así como en apego a los demás ordenamientos aplicables.

SERVICIOS RELACIONADOS CON LA OBRA PÚBLICA A PRECIOS UNITARIOS Y TIEMPO DETERMINADO
CONVOCATORIA A LA LICITACIÓN PÚBLICA NACIONAL No. LO-009000986-N21-2015
“SUPERVISIÓN DE LA PAVIMENTACIÓN EN VIADUCTO Y ÁREAS DE OPERACIÓN Y RED DE SUMINISTRO DE AGUA POTABLE EN SEYBAPLAYA, CAMPECHE.”

DOCUMENTOS PROPORCIONADOS POR LA CONVOCANTE Y QUE DEVOLVERÁ EL LICITANTE FIRMADOS EN TODAS SUS HOJAS
MODELO DE CONTRATO DE SERVICIOS RELACIONADOS CON LA OBRA PÚBLICA A PRECIOS UNITARIOS Y TIEMPO DETERMINADO

Una vez comunicado el inicio del procedimiento de rescisión administrativa del contrato “La Dependencia procederá a tomar posesión de los trabajos ejecutados para hacerse cargo del inmueble y de las instalaciones respectivas, y en su caso, proceder a suspender los trabajos, levantando con o sin la comparecencia de “El Contratista”, acta circunstanciada del estado en que se encuentren los trabajos y “El Contratista” estará obligado a devolver a “La Dependencia, en un plazo de diez días naturales contados a partir del inicio del procedimiento, toda la documentación que ésta le hubiere entregado para la realización de los trabajos.

La determinación de dar por rescindido administrativamente el contrato, no podrá ser revocada o modificada por “La Dependencia”.

Iniciado el procedimiento de rescisión y antes de su conclusión, “La Dependencia” podrá a su juicio, suspender el trámite del citado procedimiento, cuando se hubiere iniciado un procedimiento de conciliación respecto del presente contrato.

En el caso de que se determine no rescindir el contrato, se reprogramarán los trabajos una vez notificada la resolución correspondiente por “La Dependencia” a “El Contratista”.

DÉCIMA SEXTA.-

Las partes se obligan a sujetarse estrictamente para la ejecución de los trabajos objeto de este contrato, a todas y cada una de las cláusulas que lo integran, así como a los términos, lineamientos, procedimientos y requisitos que establece la Ley de Obras Públicas y Servicios Relacionados con las Mismas su Reglamento y, demás normas y disposiciones administrativas que le sean aplicables.

DÉCIMA SÉPTIMA.- OTRAS ESTIPULACIONES ESPECÍFICAS

“El Contratista” acepta que de las estimaciones que se le cubran, se deduzca para los efectos de su aplicación por concepto de inspección de obras, conforme a las previsiones de la normatividad aplicable, EL CERO PUNTO CINCO POR CIENTO (0.5%), del monto de los trabajos contratados.

NOTA: En los contratos en que resulten derechos de autor u otros derechos exclusivos se pactará lo siguiente:

Los derechos de autor u otros derechos exclusivos que resulten de este contrato invariablemente se constituirán a favor de la dependencia.

DÉCIMA OCTAVA.- INHABILITACIÓN PARA PARTICIPAR EN LOS CONCURSOS DE OBRA O EJECUCIÓN DE LOS MISMOS

“El Contratista” o las empresas que formen parte del mismo grupo, se deberán abstener de participar en los concursos para la adjudicación de los contratos, o en estos últimos cuando no se requiera de ese procedimiento, en los servicios relacionados con la obra pública a que se refieren las fracciones VII y VIII del artículo 51 de la Ley de Obras Públicas y Servicios Relacionados con las Mismas

DÉCIMA NOVENA.- JURISDICCIÓN

Para la interpretación y cumplimiento del presente contrato, así como para todo aquello que no esté expresamente estipulado en el mismo, las partes se someten a la aplicación de la legislación vigente en la materia, así como a la jurisdicción de los Tribunales Federales competentes ubicados en la Ciudad de México, Distrito Federal, renunciando en consecuencia al fuero que pudiere corresponderles en razón de sus domicilios presentes o futuros o por cualquier otra causa.

El presente contrato se firma en la Ciudad de México, Distrito Federal, el día **(anotar con letra)** del mes de **(señalar el mes)** de 200__.

POR “LA DEPENDENCIA”
(Anotar el cargo del servidor
público que suscriba el contrato
en representación de la Secretaría)

POR “LA CONTRATISTA”
(Anotar el carácter del representante legal del contratista que
suscriba el contrato que deberá coincidir con el del rubro del
contrato)

SERVICIOS RELACIONADOS CON LA OBRA PÚBLICA A PRECIOS UNITARIOS Y TIEMPO DETERMINADO
CONVOCATORIA A LA LICITACIÓN PÚBLICA NACIONAL No. LO-009000986-N21-2015
“SUPERVISIÓN DE LA PAVIMENTACIÓN EN VIADUCTO Y ÁREAS DE OPERACIÓN Y RED DE SUMINISTRO DE AGUA POTABLE EN SEYBAPLAYA,
CAMPECHE.”

DOCUMENTOS PROPORCIONADOS POR LA CONVOCANTE Y QUE DEVOLVERÁ EL LICITANTE FIRMADOS EN TODAS SUS HOJAS
MODELO DE CONTRATO DE SERVICIOS RELACIONADOS CON LA OBRA PÚBLICA A PRECIOS UNITARIOS Y TIEMPO DETERMINADO

(Anotar el nombre del servidor
público que suscriba el contrato
en representación de la Secretaría.)

(Anotar el nombre del representante que suscriba el contrato en
representación del contratista)

NOTA: Las firmas no deben quedar separadas del clausulado

**SECRETARIA DE COMUNICACIONES Y TRANSPORTES
COORDINACIÓN GENERAL DE PUERTOS Y MARINA MERCANTE
DIRECCIÓN GENERAL DE PUERTOS
DIRECCIÓN DE OBRAS MARÍTIMAS Y DRAGADO**

**SERVICIOS RELACIONADOS CON LA OBRA PÚBLICA A PRECIOS UNITARIOS Y TIEMPO DETERMINADO
CONVOCATORIA A LA LICITACIÓN PÚBLICA NACIONAL No. LO-009000986-N21-2015**

**“SUPERVISIÓN DE LA PAVIMENTACIÓN EN VIADUCTO Y ÁREAS DE OPERACIÓN Y RED DE SUMINISTRO DE AGUA
POTABLE EN SEYBAPLAYA, CAMPECHE.”**

DOCUMENTO DF 05

PROYECTO

(Anexar un CD que contenga los archivos de planos del proyecto, así como un escrito en el que el licitante manifieste que cuenta con el proyecto entregado por LA CONVOCANTE y que fue considerado en la elaboración de su proposición).

**SECRETARIA DE COMUNICACIONES Y TRANSPORTES
COORDINACIÓN GENERAL DE PUERTOS Y MARINA MERCANTE
DIRECCIÓN GENERAL DE PUERTOS
DIRECCIÓN DE OBRAS MARÍTIMAS Y DRAGADO**

**SERVICIOS RELACIONADOS CON LA OBRA PÚBLICA A PRECIOS UNITARIOS Y TIEMPO DETERMINADO
CONVOCATORIA A LA LICITACIÓN PÚBLICA NACIONAL No. LO-009000986-N21-2015**

**“SUPERVISIÓN DE LA PAVIMENTACIÓN EN VIADUCTO Y ÁREAS DE OPERACIÓN Y RED DE SUMINISTRO DE AGUA
POTABLE EN SEYBAPLAYA, CAMPECHE.”**

PROPOSICIÓN TÉCNICA

**SECRETARIA DE COMUNICACIONES Y TRANSPORTES
COORDINACIÓN GENERAL DE PUERTOS Y MARINA MERCANTE
DIRECCIÓN GENERAL DE PUERTOS
DIRECCIÓN DE OBRAS MARÍTIMAS Y DRAGADO**

**SERVICIOS RELACIONADOS CON LA OBRA PÚBLICA A PRECIOS UNITARIOS Y TIEMPO DETERMINADO
CONVOCATORIA A LA LICITACIÓN PÚBLICA NACIONAL No. LO-009000986-N21-2015**

**“SUPERVISIÓN DE LA PAVIMENTACIÓN EN VIADUCTO Y ÁREAS DE OPERACIÓN Y RED DE SUMINISTRO DE AGUA
POTABLE EN SEYBAPLAYA, CAMPECHE.”**

DOCUMENTO PT 01

DECLARACIONES Y MANIFESTACIONES

PROPUESTA TÉCNICA

DOCUMENTO PT 01

(EN HOJA MEMBRETADA DE LA EMPRESA)

México, D.F. _____ de _____ del 20__

DIRECTOR GENERAL DE PUERTOS

Presente.

En atención a la Convocatoria No. _____, de fecha __ de ____ de 20__, por medio de la cual esa Dirección General de Puertos, invitó a participar en la Licitación Pública Nacional No. _____, relativa a la:

_____.

Le informo a usted que la empresa _____, a la cual represento legalmente, declara y manifiesta bajo protesta de decir verdad, conocer el sitio de realización de los trabajos, sus condiciones ambientales, las características referentes al grado de dificultad de los trabajos a desarrollar y sus implicaciones de carácter técnico; de haber considerado las especificaciones generales y particulares y los "Términos de referencia y especificaciones particulares" que LA CONVOCANTE nos proporcione.

Así mismo manifiesto (haber o no haber) asistido a la(s) junta(s) de aclaraciones que se celebraron y haber considerado en la proposición lo que en ellas se indico.

ATENTAMENTE

NOMBRE Y CARGO DEL REPRESENTANTE QUE FIRMA
NOMBRE DE LA EMPRESA

**SECRETARIA DE COMUNICACIONES Y TRANSPORTES
COORDINACIÓN GENERAL DE PUERTOS Y MARINA MERCANTE
DIRECCIÓN GENERAL DE PUERTOS
DIRECCIÓN DE OBRAS MARÍTIMAS Y DRAGADO**

**SERVICIOS RELACIONADOS CON LA OBRA PÚBLICA A PRECIOS UNITARIOS Y TIEMPO DETERMINADO
CONVOCATORIA A LA LICITACIÓN PÚBLICA NACIONAL No. LO-009000986-N21-2015**

**“SUPERVISIÓN DE LA PAVIMENTACIÓN EN VIADUCTO Y ÁREAS DE OPERACIÓN Y RED DE SUMINISTRO DE AGUA
POTABLE EN SEYBAPLAYA, CAMPECHE.”**

DOCUMENTO PT 02

**METODOLOGÍA DE TRABAJO PROPUESTA PARA LA
REALIZACIÓN DE LOS SERVICIOS**

PROPUESTA TÉCNICA

DOCUMENTO PT 02

(EN HOJA MEMBRETADA DE LA EMPRESA)

México, D.F. _____ de _____ del 20__

DIRECTOR GENERAL DE PUERTOS
P r e s e n t e.

En atención a la Convocatoria No. _____, de fecha __ de ____ de 20__, por medio de la cual esa Dirección General de Puertos, invitó a participar en la Licitación Pública Nacional No. _____, relativa a la:

DESCRIPCIÓN DE LA METODOLOGÍA DE TRABAJO PROPUESTA PARA LA REALIZACIÓN DE LOS SERVICIOS

NOTA: Esta "Metodología de Trabajo", no deberá ser copia, transcripción o resumen de los términos de referencia de la convocatoria a la licitación; así como de textos educativos o de docencia, manuales técnicos ni de operación u otro texto que sirva de guía para realizar los trabajos que se licitan, de ser así será motivo de desechamiento de la proposición.

Se deberá entender como metodología el "QUE" se va hacer para la realización de los servicios (trazar el plan para la prestación del servicio). Deberá de presentarse, explicando en forma escrita detallada y desglosada la metodología de trabajo propuesta, para llevar a cabo la supervisión de la obra en tiempo y forma, señalando sistemas, tecnologías, procedimientos por utilizar, alternativas por analizar, profundidad o alcance de los servicios y forma de presentación de los resultados, para este caso; previendo las probables desviaciones físicas, técnicas y económicas que pudieran surgir durante el proceso de ejecución de los servicios.

Para cada uno de los conceptos de trabajo de la obra a supervisar, los cuales los podrán agrupar, se deberá describir lo siguiente:

- El personal a utilizar, los trabajos que realizará y como lo hará
- El equipo a utilizar, el trabajo que desarrollara y la forma de hacerlo
- Los materiales que utilizará en el desarrollo de los trabajos de supervisión.

En este mismo documento, el licitante deberá describir lo siguiente:

- a. El procedimiento y control que utilizarán en la supervisión de la pavimentación en viaducto y áreas de operación y red de suministro de agua potable a líneas y niveles de proyecto.
- b. Procedimiento de los levantamientos topográficos de verificación inicial y final.
- c. El procedimiento y control para el cumplimiento de los términos y las condicionantes en materia de impacto ambiental de la SEMARNAT, a los cuales quedo sujeta la construcción de la obra.

La metodología, deberá ser congruente con los programas solicitados en estas bases, se hará una descripción paso a paso de dicho metodología, siguiendo un proceso ordenado y lógico.

Para la elaboración de este documento, el postor deberá tener en cuenta, entre otros, los siguientes elementos:

- Planos del Proyecto de la obra y catálogo de conceptos de trabajo tanto de obra como de supervisión.
- Especificaciones generales y particulares tanto de obra como de supervisión.
- Las Normas para Construcción e Instalaciones y de Calidad de los Materiales que la Secretaría de Comunicaciones y Transportes tiene en vigor, última edición de cada uno de sus libros.

Con el propósito de cumplir con la normatividad en materia ambiental, el licitante ganador de la supervisión deberá dar vigilancia y seguimiento, con la finalidad de que el contratista de la obra de cumplimiento a éstas, durante la ejecución de la obra. **En logro de lo anterior, el licitante deberá describir en este documento, el procedimiento o procedimientos que llevará a cabo para la vigilancia y seguimiento de las medidas preventivas y de mitigación.**

ATENTAMENTE

NOMBRE Y CARGO DEL REPRESENTANTE QUE FIRMA
NOMBRE DE LA EMPRESA

**SECRETARIA DE COMUNICACIONES Y TRANSPORTES
COORDINACIÓN GENERAL DE PUERTOS Y MARINA MERCANTE
DIRECCIÓN GENERAL DE PUERTOS
DIRECCIÓN DE OBRAS MARÍTIMAS Y DRAGADO**

**SERVICIOS RELACIONADOS CON LA OBRA PÚBLICA A PRECIOS UNITARIOS Y TIEMPO DETERMINADO
CONVOCATORIA A LA LICITACIÓN PÚBLICA NACIONAL No. LO-009000986-N21-2015**

**“SUPERVISIÓN DE LA PAVIMENTACIÓN EN VIADUCTO Y ÁREAS DE OPERACIÓN Y RED DE SUMINISTRO DE AGUA
POTABLE EN SEYBAPLAYA, CAMPECHE.”**

DOCUMENTO PT 03

**RELACIÓN DE LOS PROFESIONALES
TÉCNICOS AL SERVICIO DEL LICITANTE Y
SU CURRÍCULO Y ORGANIGRAMA
PROPUESTO PARA EL DESARROLLO DE
LOS SERVICIOS**

SERVICIOS RELACIONADOS CON LA OBRA PÚBLICA A PRECIOS UNITARIOS Y TIEMPO DETERMINADO
CONVOCATORIA A LA LICITACIÓN PÚBLICA NACIONAL No. LO-009000986-N21-2015
"SUPERVISIÓN DE LA PAVIMENTACIÓN EN VIADUCTO Y ÁREAS DE OPERACIÓN Y RED DE SUMINISTRO DE AGUA POTABLE EN SEYBAPLAYA,
CAMPECHE."

PROPUESTA TÉCNICA

DOCUMENTO PT 03

México, D.F. _____ de _____ del 20__

Licitación Pública Nacional No. _____, relativa a la: _____.

CURRICULUM VITAE RESUMIDO

Nombre: _____ Firma: _____

1. CARGO Y ACTIVIDADES QUE DESEMPEÑARÁ EN LOS TRABAJOS MOTIVO DE ESTA LICITACIÓN

Cargo: _____

Actividades: _____

2. Escolaridad.

3. Cedula profesional (deberá anexar copia de cedula o titulo del grado académico indicado)

4. Domicilio actual.

5. Teléfono actual

6. EXPERIENCIA ESPECÍFICA ACUMULADA EN TRABAJOS SIMILARES AL LICITADO.

NOMBRE DE LOS TRABAJOS EN LOS QUE PARTICIPO	NOMBRE DE LA EMPRESA	CARGO QUE DESEMPEÑO	PERIODO DE EJECUCIÓN DE LOS TRABAJOS

Manifiesto que la información antes proporcionada es verídica y estoy de acuerdo en que de requerirlo la convocante sea verificada.

Vo. Bo.

NOMBRE Y CARGO DEL REPRESENTANTE QUE FIRMA
NOMBRE DE LA EMPRESA

**SECRETARIA DE COMUNICACIONES Y TRANSPORTES
COORDINACIÓN GENERAL DE PUERTOS Y MARINA MERCANTE
DIRECCIÓN GENERAL DE PUERTOS
DIRECCIÓN DE OBRAS MARÍTIMAS Y DRAGADO**

**SERVICIOS RELACIONADOS CON LA OBRA PÚBLICA A PRECIOS UNITARIOS Y TIEMPO DETERMINADO
CONVOCATORIA A LA LICITACIÓN PÚBLICA NACIONAL No. LO-009000986-N21-2015**

**“SUPERVISIÓN DE LA PAVIMENTACIÓN EN VIADUCTO Y ÁREAS DE OPERACIÓN Y RED DE SUMINISTRO DE AGUA
POTABLE EN SEYBAPLAYA, CAMPECHE.”**

DOCUMENTO PT 04

**RELACION DE LOS CONTRATOS DE
SERVICIOS QUE HAYA REALIZADO Y QUE
GUARDEN SIMILITUD CON LOS QUE SE
LICITAN**

SERVICIOS RELACIONADOS CON LA OBRA PÚBLICA A PRECIOS UNITARIOS Y TIEMPO DETERMINADO
 CONVOCATORIA A LA LICITACIÓN PÚBLICA NACIONAL No. LO-009000986-N21-2015
 “SUPERVISIÓN DE LA PAVIMENTACIÓN EN VIADUCTO Y ÁREAS DE OPERACIÓN Y RED DE SUMINISTRO DE AGUA POTABLE EN SEYBAPLAYA, CAMPECHE.”

PROPUESTA TÉCNICA

DOCUMENTO PT 04

De conformidad con lo dispuesto en LA CONVOCATORIA de la Licitación Pública Nacional No. _____, relativa a la:
 _____,

RELACION DE CONTRATOS EN TRABAJOS SIMILARES EJECUTADOS, EN LOS ÚLTIMOS CINCO (5) AÑOS PREVIOS A LA PUBLICACIÓN DE LA CONVOCATORIA EN EL SISTEMA COMPRANET, SUPERVISIÓN, CONSTRUCCIÓN, AMPLIACIÓN O RECONSTRUCCIÓN DE MUELLES DE CONCRETO.

Lugar y fecha: _____

DESCRIPCIÓN DE LOS TRABAJOS EJECUTADOS.	NÚMERO DE CONTRATO Y NOMBRE O DENOMINACIÓN DE LA CONTRATANTE	DOMICILIO Y TELEFONO DE LOS RESPONSABLES DE LOS TRABAJOS	IMPORTE CONTRATADO SIN IVA	IMPORTE EJERCIDO, SIN IVA	IMPORTE POR EJERCER	FECHA DE TERMINACIÓN	SI FUERON O NO OBJETO DE RESCISIÓN ADMINISTRATIVA	SI FUERON O NO EJECUTADOS DENTRO DEL PROGRAMA	SI SE APLICARON PENAS CONVENCIONALES POR ATRASO Y CUAL FUE SU MONTO

NOTA: DEBERÁ ANEXAR COPIA SIMPLE DE LOS CONTRATOS (COMPLETOS) QUE RELACIONE

Manifiesto bajo protesta de decir verdad que la información antes proporcionada es verídica, y estoy de acuerdo en que de requerirlo la convocante sea verificada:

NOMBRE Y CARGO DEL REPRESENTANTE QUE FIRMA
NOMBRE DE LA EMPRESA

**SECRETARIA DE COMUNICACIONES Y TRANSPORTES
COORDINACIÓN GENERAL DE PUERTOS Y MARINA MERCANTE
DIRECCIÓN GENERAL DE PUERTOS
DIRECCIÓN DE OBRAS MARÍTIMAS Y DRAGADO**

**SERVICIOS RELACIONADOS CON LA OBRA PÚBLICA A PRECIOS UNITARIOS Y TIEMPO DETERMINADO
CONVOCATORIA A LA LICITACIÓN PÚBLICA NACIONAL No. LO-009000986-N21-2015**

**“SUPERVISIÓN DE LA PAVIMENTACIÓN EN VIADUCTO Y ÁREAS DE OPERACIÓN Y RED DE SUMINISTRO DE AGUA
POTABLE EN SEYBAPLAYA, CAMPECHE.”**

DOCUMENTO PT 05

**ACREDITACION DE CAPACIDAD
FINANCIERA**

**SECRETARIA DE COMUNICACIONES Y TRANSPORTES
COORDINACIÓN GENERAL DE PUERTOS Y MARINA MERCANTE
DIRECCIÓN GENERAL DE PUERTOS
DIRECCIÓN DE OBRAS MARÍTIMAS Y DRAGADO**

**SERVICIOS RELACIONADOS CON LA OBRA PÚBLICA A PRECIOS UNITARIOS Y TIEMPO DETERMINADO
CONVOCATORIA A LA LICITACIÓN PÚBLICA NACIONAL No. LO-009000986-N21-2015**

**“SUPERVISIÓN DE LA PAVIMENTACIÓN EN VIADUCTO Y ÁREAS DE OPERACIÓN Y RED DE SUMINISTRO DE AGUA
POTABLE EN SEYBAPLAYA, CAMPECHE.”**

DOCUMENTO PT 06

**RELACION DE LOS BIENES Y EQUIPOS
CIENTÍFICOS E INFORMÁTICOS**

**SECRETARIA DE COMUNICACIONES Y TRANSPORTES
COORDINACIÓN GENERAL DE PUERTOS Y MARINA MERCANTE
DIRECCIÓN GENERAL DE PUERTOS
DIRECCIÓN DE OBRAS MARÍTIMAS Y DRAGADO**

**SERVICIOS RELACIONADOS CON LA OBRA PÚBLICA A PRECIOS UNITARIOS Y TIEMPO DETERMINADO
CONVOCATORIA A LA LICITACIÓN PÚBLICA NACIONAL No. LO-009000986-N21-2015**

**“SUPERVISIÓN DE LA PAVIMENTACIÓN EN VIADUCTO Y ÁREAS DE OPERACIÓN Y RED DE SUMINISTRO DE AGUA
POTABLE EN SEYBAPLAYA, CAMPECHE.”**

DOCUMENTO PT 07

**DOCUMENTOS QUE ACREDITEN EL HISTORIAL DE
CUMPLIMIENTO SATISFACTORIO DE CONTRATOS
SIMILARES AL LICITADO, SUSCRITOS CON
DEPENDENCIAS O ENTIDADES**

**SECRETARIA DE COMUNICACIONES Y TRANSPORTES
COORDINACIÓN GENERAL DE PUERTOS Y MARINA MERCANTE
DIRECCIÓN GENERAL DE PUERTOS
DIRECCIÓN DE OBRAS MARÍTIMAS Y DRAGADO**

**SERVICIOS RELACIONADOS CON LA OBRA PÚBLICA A PRECIOS UNITARIOS Y TIEMPO DETERMINADO
CONVOCATORIA A LA LICITACIÓN PÚBLICA NACIONAL No. LO-009000986-N21-2015**

**“SUPERVISIÓN DE LA PAVIMENTACION EN VIADUCTO Y ÁEAS DE OPERACIÓN Y RED DE SUMINISTRO DE AGUA
POTABLE EN SEYBAPLAYA, CAMPECHE.”**

PROPOSICIÓN ECONÓMICA

**SECRETARIA DE COMUNICACIONES Y TRANSPORTES
COORDINACIÓN GENERAL DE PUERTOS Y MARINA MERCANTE
DIRECCIÓN GENERAL DE PUERTOS
DIRECCIÓN DE OBRAS MARÍTIMAS Y DRAGADO**

**SERVICIOS RELACIONADOS CON LA OBRA PÚBLICA A PRECIOS UNITARIOS Y TIEMPO DETERMINADO
CONVOCATORIA A LA LICITACIÓN PÚBLICA NACIONAL No. LO-009000986-N21-2015**

**“SUPERVISIÓN DE LA PAVIMENTACIÓN EN VIADUCTO Y ÁREAS DE OPERACIÓN Y RED DE SUMINISTRO DE AGUA
POTABLE EN SEYBAPLAYA, CAMPECHE.”**

DOCUMENTO PE 01

CARTA DE PROPOSICIÓN

SERVICIOS RELACIONADOS CON LA OBRA PÚBLICA A PRECIOS UNITARIOS Y TIEMPO DETERMINADO
CONVOCATORIA A LA LICITACIÓN PÚBLICA NACIONAL No. LO-009000986-N21-2015
"SUPERVISIÓN DE LA PAVIMENTACIÓN EN VIADUCTO Y ÁREAS DE OPERACIÓN Y RED DE SUMINISTRO DE AGUA POTABLE EN SEYBAPLAYA,
CAMPECHE."

PROPUESTA ECONÓMICA

DOCUMENTO PE 01

(EN HOJA MEMBRETADA DE LA EMPRESA)

México, D.F. _____ de _____ del 20__

DIRECTOR GENERAL DE PUERTOS

Presente.

De conformidad con lo dispuesto en LA CONVOCATORIA a la Licitación Pública Nacional No. _____, para la contratación de: _____,

Declaro **bajo protesta de decir verdad**, que yo _____ (nombre del representante legal) _____, por mi propio derecho y como representante legal de la empresa _____ (Razón Social de la empresa) _____.

Manifiesto a usted que:

Oportunamente se recogió LA CONVOCATORIA correspondiente y se ha tomado debida nota de los datos y las Bases a que se sujetara dicha CONVOCATORIA y conforme a las cuales se llevara a cabo la ejecución de los trabajos, se aceptan íntegramente los requisitos contenidos en LA CONVOCATORIA y para tal efecto se devuelven debidamente firmadas por el suscrito en un total de _____ **fojas foliadas**.

Igualmente expongo que se han tomado las providencias a que se contrae LA CONVOCATORIA.

Así mismo manifiesto que esta empresa conoce la Ley de Obras Públicas y Servicios Relacionados con las Mismas, su Reglamento, el proyecto, las normas para construcción que tienen en vigor esa Secretaría, las especificaciones generales y particulares y los Términos de referencia y especificaciones particulares y que aceptó que tales documentos rigen, en lo conducente, respecto a la licitación indicada y demás actos que de ella deriven.

De conformidad con lo anterior se presenta la proposición respectiva, la que con un importe total de \$ _____ (**con letra**), ya incluido el importe del impuesto al valor agregado (IVA), se encuentra requisitada e integrada en la forma que establece LA CONVOCATORIA, el proyecto, las especificaciones generales y particulares de los trabajos que se licitan y los Términos de referencia y especificaciones particulares y demás documentos del caso.

El tiempo de ejecución de los trabajos objeto de la licitación será de _____ días naturales contados a partir de la fecha real del inicio de la obra.

ATENTAMENTE

NOMBRE Y CARGO DEL REPRESENTANTE QUE FIRMA
NOMBRE DE LA EMPRESA

**SECRETARIA DE COMUNICACIONES Y TRANSPORTES
COORDINACIÓN GENERAL DE PUERTOS Y MARINA MERCANTE
DIRECCIÓN GENERAL DE PUERTOS
DIRECCIÓN DE OBRAS MARÍTIMAS Y DRAGADO**

**SERVICIOS RELACIONADOS CON LA OBRA PÚBLICA A PRECIOS UNITARIOS Y TIEMPO DETERMINADO
CONVOCATORIA A LA LICITACIÓN PÚBLICA NACIONAL No. LO-009000986-N21-2015**

**“SUPERVISIÓN DE LA PAVIMENTACIÓN EN VIADUCTO Y ÁREAS DE OPERACIÓN Y RED DE SUMINISTRO DE AGUA
POTABLE EN SEYBAPLAYA, CAMPECHE.”**

DOCUMENTO PE 02

**CATÁLOGO DE CONCEPTOS DE TRABAJO
Y MONTO TOTAL DE LA PROPOSICIÓN**

SERVICIOS RELACIONADOS CON LA OBRA PÚBLICA A PRECIOS UNITARIOS Y TIEMPO DETERMINADO
 CONVOCATORIA A LA LICITACIÓN PÚBLICA NACIONAL No. LO-009000986-N21-2015
 "SUPERVISIÓN DE LA PAVIMENTACIÓN EN VIADUCTO Y ÁREAS DE OPERACIÓN Y RED DE SUMINISTRO DE AGUA POTABLE EN SEYBAPLAYA, CAMPECHE."

PROPUESTA ECONÓMICA

DOCUMENTO PE 02
CATALOGO DE CONCEPTOS DE TRABAJO Y MONTO TOTAL DE LA PROPOSICIÓN

No	CONCEPTO	UNIDAD	CANTIDAD	PRECIO UNITARIO LETRA	PRECIO UNITARIO NUMERO	IMPORTE
1	Supervisión en la zona de pavimentación en viaducto y áreas de operación E.P.1	Mes	6			
2	Supervisión en la zona de red de suministro de agua potable E.P.2	Mes	6			
3	Levantamiento topográfico inicial y del estado actual, para verificar la obra a realizar así como el levantamiento final de la obra. E.P. 3	P.G.	1			
4	Suministro, elaboración y montaje de 4 láminas para representación gráfica del control y avance de los trabajos de PAVIMENTACIÓN EN VIADUCTO Y ÁREAS DE OPERACIÓN Y RED DE SUMINISTRO DE AGUA POTABLE, EN SEYBAPLAYA, CAMPECHE, E.P. 4	Juego	1			

***NOTA:** El número que aparece al final de cada concepto corresponde a la norma de la S.C.T. que aplica.

SUMA PARCIAL \$
 SUMA ACUMULADA \$
 IVA \$
 IMPORTE TOTAL CON IVA \$

 LUGAR Y FECHA

 RAZON SOCIAL

 NOMBRE Y FIRMA DEL REPRESENTANTE

**SECRETARIA DE COMUNICACIONES Y TRANSPORTES
COORDINACIÓN GENERAL DE PUERTOS Y MARINA MERCANTE
DIRECCIÓN GENERAL DE PUERTOS
DIRECCIÓN DE OBRAS MARÍTIMAS Y DRAGADO**

**SERVICIOS RELACIONADOS CON LA OBRA PÚBLICA A PRECIOS UNITARIOS Y TIEMPO DETERMINADO
CONVOCATORIA A LA LICITACIÓN PÚBLICA NACIONAL No. LO-009000986-N21-2015**

**“SUPERVISIÓN DE LA PAVIMENTACIÓN EN VIADUCTO Y ÁREAS DE OPERACIÓN Y RED DE SUMINISTRO DE AGUA
POTABLE EN SEYBAPLAYA, CAMPECHE.”**

DOCUMENTO PE 03

**ANÁLISIS DETALLADO DEL TOTAL DE LOS
PRECIOS UNITARIOS DE LOS CONCEPTO
DE TRABAJO**

SERVICIOS RELACIONADOS CON LA OBRA PÚBLICA A PRECIOS UNITARIOS Y TIEMPO DETERMINADO
 CONVOCATORIA A LA LICITACIÓN PÚBLICA NACIONAL No. LO-009000986-N21-2015
 "SUPERVISIÓN DE LA PAVIMENTACIÓN EN VIADUCTO Y ÁREAS DE OPERACIÓN Y RED DE SUMINISTRO DE AGUA POTABLE EN SEYBAPLAYA,
 CAMPECHE."

PROPUESTA ECONÓMICA

DOCUMENTO PE 03.
ANÁLISIS DETALLADO DEL TOTAL DE LOS PRECIOS UNITARIOS DE LOS CONCEPTO DE TRABAJO
 (GUÍA INDICATIVA)

COSTO DIRECTO			
Mano de Obra			\$35.00
Materiales			\$55.00
Maquinaria			\$10.00
A).- Subtotal.-			100.00
B).- COSTOS INDIRECTOS CENTRALES			\$6.00
C).- COSTOS INDIRECTOS DE CAMPO			\$9.00
D).- SUBTOTAL (A+B+C).	=		\$115.00
E).- COSTO FINANCIERO, 1.5%	0.015X D)	=	\$1.73
F).- SUBTOTAL (D+E)	=		\$116.73
G).- UTILIDAD	$\frac{\text{utilidad neta x F}}{1 - (\text{ISR} + \text{PTU})} = \frac{0.06 \times 116.73}{1 - (0.34 + 0.10)}$	=	\$12.51
J).- SUBTOTAL (F+G)	=		\$129.24
CARGOS ADICIONALES			
K).- Secretaría de la Función Pública, 5 al millar	$\frac{129.24}{1 - 0.005} - 129.24$	=	\$0.66
TOTAL DEL PRECIO (J+K)	=		\$129.90

NOTA: (1) Ver el análisis del factor de salario real.
 Este análisis de integración de precio unitario deberá efectuarse considerando las características de la obra, el sitio de ejecución y condiciones laborales.

**SECRETARIA DE COMUNICACIONES Y TRANSPORTES
COORDINACIÓN GENERAL DE PUERTOS Y MARINA MERCANTE
DIRECCIÓN GENERAL DE PUERTOS
DIRECCIÓN DE OBRAS MARÍTIMAS Y DRAGADO**

**SERVICIOS RELACIONADOS CON LA OBRA PÚBLICA A PRECIOS UNITARIOS Y TIEMPO DETERMINADO
CONVOCATORIA A LA LICITACIÓN PÚBLICA NACIONAL No. LO-009000986-N21-2015**

**“SUPERVISIÓN DE LA PAVIMENTACIÓN EN VIADUCTO Y ÁREAS DE OPERACIÓN Y RED DE SUMINISTRO DE AGUA
POTABLE EN SEYBAPLAYA, CAMPECHE.”**

DOCUMENTO PE 04

**LISTADO DE INSUMOS QUE INTERVIENEN
EN LA INTEGRACIÓN DE LA PROPOSICIÓN**

**SECRETARIA DE COMUNICACIONES Y TRANSPORTES
COORDINACIÓN GENERAL DE PUERTOS Y MARINA MERCANTE
DIRECCIÓN GENERAL DE PUERTOS
DIRECCIÓN DE OBRAS MARÍTIMAS Y DRAGADO**

**SERVICIOS RELACIONADOS CON LA OBRA PÚBLICA A PRECIOS UNITARIOS Y TIEMPO DETERMINADO
CONVOCATORIA A LA LICITACIÓN PÚBLICA NACIONAL No. LO-009000986-N21-2015**

**“SUPERVISIÓN DE LA PAVIMENTACIÓN EN VIADUCTO Y ÁREAS DE OPERACIÓN Y RED DE SUMINISTRO DE AGUA
POTABLE EN SEYBAPLAYA, CAMPECHE.”**

DOCUMENTO PE 05

**ANÁLISIS, CÁLCULO E INTEGRACIÓN DEL
FACTOR DEL SALARIO REAL CONFORME
A LOS ARTÍCULOS 191 y 192 DEL
REGLAMENTO Y TABULADOR DE
SALARIOS BASE DE MANO DE OBRA POR
JORNADA DE TRABAJO E INTEGRACIÓN
DE LOS SALARIOS.**



Colegio de Ingenieros Civiles de México, A.C.

CAPÍTULO III RECOMENDACIONES DE SUELDOS Y PRESTACIONES

III.1 Niveles de percepción (Perfiles)

Tabla 1

Nivel	ESCOLARIDAD y/o ESPECIALIDAD	EXPERIENCIA	TOMA DE DECISIONES	RESPONSA- BILIDAD	PERSONAL BAJO SU MANDO	EFFECTOS DE RIESGO	INICIATIVA
1	Auxiliar de Ingeniero	Ninguna	Mínima	Limitada	Ninguno	Daños pequeños	No toma decisiones
2	Pasante	De 1 a 3 años	Poco importante	Limitada	Ninguno	Daños pequeños	Decisiones ocasionales de poca importancia
3	Pasante	Más de 3 años	Poco importante	Limitada	Ninguno	Daños menores	Decisiones ocasionales de poca importancia
4	Licenciatura, Titulado	De 1 a 2 años	Medianamente importante	Media	Grupo de pasantes hasta nivel 3	Daños considerables	Decisiones frecuentes de cierta importancia
5	Licenciatura, Titulado	De 2 a 4 años	Medianamente importante	Media	Grupo de pasantes hasta nivel 3	Daños considerables	Decisiones frecuentes de cierta importancia
6	Licenciatura, Titulado	De 4 a 6 años	Importante	Alta	Grupo de profesionistas hasta nivel 5	Daños considerables	Decisiones frecuentes y rápidas de importancia
7	Licenciatura, Titulado	De 6 a 8 años	Importante	Alta	Grupo de profesionistas unidisciplinarios	Daños importantes	Decisiones frecuentes y rápidas de importancia
8	Licenciatura, Titulado	De 8 a 10 años	Muy importante	Alta	Grupo de profesionistas unidisciplinarios	Daños importantes	Decisiones que implican considerable iniciativa y juicio
9	Licenciatura, Titulado	Más de 10 años	Muy importante	Alta	Grupo de profesionistas unidisciplinarios o multidisciplinarios	Daños importantes	Decisiones que implican considerable iniciativa y juicio
10	Licenciatura, Titulado Maestría o Doctorado	Más de 10 años o 5 a 8 años con especialidad, o maestría o con doctorado superior a 5 años	De máxima importancia	Máxima total	Grupo de profesionistas unidisciplinarios o multidisciplinarios	Daños muy importantes	Trabajo independiente confiado a la iniciativa y juicio del profesionista y a su discreción
11	Licenciatura, Titulado; Perito Profesional certificado por el CICM; Maestría, o Doctorado	Más de 15 años, Maestría o Especialidad, mayor a 10 años Perito Profesional Certificado o doctorado con experiencia superior a 8 años	De máxima importancia	Máxima total	Grupo de profesionistas unidisciplinarios o multidisciplinarios	Daños muy importantes	Trabajo independiente confiado a la iniciativa y juicio del profesionista y a su discreción



Colegio de Ingenieros Civiles de México, A.C.

III.2 Valores mínimos recomendados de sueldo base mensual

Tabla 2

NIVEL DE ACUERDO AL PERFIL (Tabla 1)	2013 CICM
1	10,000
2	12,000
3	14,000
4	15,000
5	20,500
6	25,000
7	35,000
8	40,000
9	50,000
10	65,000
11	90,000

**SECRETARIA DE COMUNICACIONES Y TRANSPORTES
COORDINACIÓN GENERAL DE PUERTOS Y MARINA MERCANTE
DIRECCIÓN GENERAL DE PUERTOS
DIRECCIÓN DE OBRAS MARÍTIMAS Y DRAGADO**

**SERVICIOS RELACIONADOS CON LA OBRA PÚBLICA A PRECIOS UNITARIOS Y TIEMPO DETERMINADO
CONVOCATORIA A LA LICITACIÓN PÚBLICA NACIONAL No. LO-009000986-N21-2015**

**“SUPERVISIÓN DE LA PAVIMENTACIÓN EN VIADUCTO Y ÁREAS DE OPERACIÓN Y RED DE SUMINISTRO DE AGUA
POTABLE EN SEYBAPLAYA, CAMPECHE.”**

DOCUMENTO PE 06

**ANÁLISIS, CALCULO E INTEGRACIÓN DE
LOS COSTOS HORARIOS DE MAQUINARIA
Y EQUIPO QUE SE EMPLEARAN EN LOS
SERVICIOS.**

SERVICIOS RELACIONADOS CON LA OBRA PÚBLICA A PRECIOS UNITARIOS Y TIEMPO DETERMINADO
 CONVOCATORIA A LA LICITACIÓN PÚBLICA NACIONAL No. LO-009000986-N21-2015
 "SUPERVISIÓN DE LA PAVIMENTACIÓN EN VIADUCTO Y ÁREAS DE OPERACIÓN Y RED DE SUMINISTRO DE AGUA POTABLE EN SEYBAPLAYA,
 CAMPECHE."

PROPUESTA ECONÓMICA

DOCUMENTO PE 06.

ANÁLISIS, CALCULO E INTEGRACIÓN DE LOS COSTOS HORARIOS DE MAQUINARIA Y EQUIPO DE CONSTRUCCIÓN, QUE SE EMPLEARAN EN LA OBRA

Precio actual máquina (Vm)	<input type="text"/>	Vida económica en años	<input type="text"/>
Precio de llantas (Pn)	<input type="text"/>	Horas efectivas por año (Hea)	<input type="text"/>
Equipo adicional	<input type="text"/>	Vida económica (Ve)	<input type="text"/>
Vida económica de llantas (Vn)	<input type="text"/>	Potencia nominal (Pn)	<input type="text"/> HP
HPPrecio piezas especiales (Pa)	<input type="text"/>	Precio del combustible (Pc)	<input type="text"/> Lt.
Vida económica piezas especiales (Va)	<input type="text"/>	Precio del lubricante (Pa)	<input type="text"/> Lt.
Valor de la máquina (Vm)	<input type="text"/>	Factor de operación (Fo)	<input type="text"/> %
Valor de rescate (Vr)	<input type="text"/>	Potencia de operación (Po)	<input type="text"/>
Tasa de interés anual (i)	<input type="text"/>	Factor de mantenimiento (Ko)	<input type="text"/> %
Prima anual de seguros (s)	<input type="text"/>	Coefficiente de combustibles (Fc)	<input type="text"/>
Salario real del operador (Sr)	<input type="text"/>	Coefficiente de lubricantes (Fa)	<input type="text"/>
Salario por operación	<input type="text"/>	Capacidad de carter (Cc)	<input type="text"/>
Horas efectivas de trabajo por turno (Ht)	<input type="text"/>	Factor de rendimiento (Fr)	<input type="text"/> %
Tiempo entre cambio de lubricantes (Ca)	<input type="text"/>		<input type="text"/>

CARGOS	FORMULA	CALCULO	COSTO HORARIO		
			ACTIVO	%	INACTIVO
FIJOS					
Depreciación	$D=(Vm-Vr)/Ve$			15	
Inversión	$Im=(Vm+Vr)i/2Hea$			100	
Seguros	$Sm=(Vm+Vr)s/2Hea$			100	
Mantenimiento	$Mn=Ko*D$			0	
SUBTOTAL					
POR CONSUMOS					
Combustibles	$Co=Gh*Pc$ $Gh=Pn*Fo*Fc$			5	
Lubricantes	$Lb=(Ah+Ga)*Pa$ $AH=Fa*Po$ $Ga=Cc/Ca$			5	
Llantas	$N=Pn/Vn$			15	
Piezas especiales	$Ae=Pa/Va$			15	
SUBTOTAL					
POR OPERACIÓN					
Operación	$Po=Sr/Ht$			100	
SUBTOTAL					
COSTO HORA MAQUINA					

PROPUESTA ECONÓMICA

S I M B O L O G I A

- Vm** = Representa el costo horario por depreciación de la maquinaria o equipo de construcción.
- Vm** = Representa el valor de la máquina o equipo considerado como nuevo en la fecha de presentación y apertura de proposiciones, descontando el precio de las llantas y de los equipamientos, accesorios o piezas especiales, en su caso.
- Vr** = Representa el valor de rescate de la máquina o equipo que el contratista considere recuperar por su venta, al término de su vida económica.
- Ve** = Representa la vida económica de la máquina o equipo estimada por el contratista y expresada en horas efectivas de trabajo, es decir, el tiempo que puede mantenerse en condiciones de operar y producir trabajo en forma eficiente, siempre y cuando se le proporcione el mantenimiento adecuado.
- Im** = Representa el costo horario de la inversión de la maquinaria o equipo de construcción, considerado como nuevo.
- Hea** = Representa el número de horas efectivas que la máquina o el equipo trabaja durante el año.
- i** = Representa la tasa de interés anual expresada en fracción decimal. Los contratistas para sus análisis de costos horarios considerarán a su juicio las tasas de interés "i", debiendo proponer la tasa de interés que más les convenga, la que deberá estar referida a un indicador económico específico y estará sujeta a las variaciones de dicho indicador, considerando en su caso los puntos que como sobrecosto por el crédito le requiera una institución crediticia. Su actualización se hará como parte de los ajustes de costos, sustituyendo la nueva tasa de interés en las matrices de cálculo del costo horario.
- Sm** = Representa el costo horario por seguros de la maquinaria o equipo de construcción.
- s** = Representa la prima anual promedio de seguros, fijada como porcentaje del valor de la máquina o equipo, y expresada en fracción decimal.
- Mn** = Representa el costo horario por mantenimiento mayor y menor de la maquinaria o equipo de construcción.
- Ko** = Es un coeficiente que considera tanto el mantenimiento mayor como el menor. Este coeficiente varía según el tipo de máquina o equipo y las características del trabajo, y se fija con base en la experiencia estadística.
- Co** = Representa el costo horario del combustible necesario por hora efectiva de trabajo.
- Gh** = Representa la cantidad de combustible utilizado por hora efectiva de trabajo. Este coeficiente se obtiene en función de la potencia nominal del motor, de un factor de operación de la máquina o equipo y de un coeficiente determinado por la experiencia, el cual varía de acuerdo con el combustible que se use.
- Pc** = Representa el precio del combustible puesto en la máquina o equipo.
- Lb** = Representa el costo horario por consumo de lubricantes.
- Ah** = Representa la cantidad de aceites lubricantes consumidos por hora efectiva de trabajo, de acuerdo con las condiciones medias de operación.
- Ga** = Representa el consumo entre cambios sucesivos de lubricantes en las máquinas o equipos; está determinada por la capacidad del recipiente dentro de la máquina o equipo y los tiempos entre cambios sucesivos de aceites.
- Pa** = Representa el costo de los aceites lubricantes puestos en las máquinas o equipos.
- N** = Representa el costo horario por el consumo de las llantas de la máquina o equipo, como consecuencia de su uso.
- Pn** = Representa el valor de las llantas, consideradas como nuevas, de acuerdo con las características indicadas por el fabricante de la máquina.
- Vn** = Representa las horas de vida económica de las llantas, tomando en cuenta las condiciones de trabajo impuestas a las mismas. Se determinará de acuerdo con tablas de estimaciones de la vida de los neumáticos, desarrolladas con base en las experiencias estadísticas de los fabricantes, considerando, entre otros, los factores siguientes: presiones de inflado, velocidad máxima de trabajo; condiciones relativas del camino que transite, tales como pendientes, curvas, superficie de rodamiento, posición de la máquina; cargas que soporte; clima en que se operen y mantenimiento.
- Ae** = Representa el costo horario por las piezas especiales.
- Pa** = Representa el valor de las piezas especiales, considerado como nuevas.
- Va** = Representa las horas de vida económica de las piezas especiales, tomando en cuenta las condiciones de trabajo impuestas a las mismas.
- Po** = Representa el costo horario por la operación de la maquinaria o equipo de construcción.
- Sr** = Representa el salario real del personal que interviene directamente en la ejecución de cada concepto de trabajo por jornada de **ocho horas**, salvo las percepciones del personal técnico, administrativo, de control, supervisión y vigilancia que corresponden a los costos indirectos. Incluirá todas las prestaciones derivadas de la Ley Federal del Trabajo, la Ley del Seguro Social, Ley del Instituto del Fondo Nacional de la Vivienda para los Trabajadores o de los Contratos Colectivos de Trabajo en vigor.
- Ht** = Representa las horas efectivas de trabajo de la maquinaria o equipo de construcción dentro del turno.

**SECRETARIA DE COMUNICACIONES Y TRANSPORTES
COORDINACIÓN GENERAL DE PUERTOS Y MARINA MERCANTE
DIRECCIÓN GENERAL DE PUERTOS
DIRECCIÓN DE OBRAS MARÍTIMAS Y DRAGADO**

**SERVICIOS RELACIONADOS CON LA OBRA PÚBLICA A PRECIOS UNITARIOS Y TIEMPO DETERMINADO
CONVOCATORIA A LA LICITACIÓN PÚBLICA NACIONAL No. LO-009000986-N21-2015**

**“SUPERVISIÓN DE LA PAVIMENTACIÓN EN VIADUCTO Y ÁREAS DE OPERACIÓN Y RED DE SUMINISTRO DE AGUA
POTABLE EN SEYBAPLAYA, CAMPECHE.”**

DOCUMENTO PE 07

**ANÁLISIS, CALCULO E INTEGRACIÓN DE
COSTOS INDIRECTOS**

**SERVICIOS RELACIONADOS CON LA OBRA PÚBLICA A PRECIOS UNITARIOS Y TIEMPO DETERMINADO
CONVOCATORIA A LA LICITACIÓN PÚBLICA NACIONAL No. LO-009000986-N21-2015
"SUPERVISIÓN DE LA PAVIMENTACIÓN EN VIADUCTO Y ÁREAS DE OPERACIÓN Y RED DE SUMINISTRO DE AGUA POTABLE EN SEYBAPLAYA,
CAMPECHE."**

PROPUESTA ECONÓMICA

**DOCUMENTO PE 07.
ANÁLISIS, CÁLCULO E INTEGRACIÓN DE COSTOS INDIRECTOS**

	Administración central (pesos)	Administración de Obra (pesos)
I.- Honorarios, sueldos y prestaciones.		
a. Personal directivo	-----	XXXXX
b. Personal técnico	-----	-----
c. Personal administrativo	-----	-----
d. Cuota patronal del Seguro Social y del Instituto del Fondo Nacional de la Vivienda para los Trabajadores;	-----	-----
e. Prestaciones a que obliga la Ley Federal del Trabajo para el personal enunciado en los incisos a., b., y c.;	-----	-----
f. Pasajes y viáticos del personal enunciado en los incisos a., b. y c., y	-----	-----
g. Los que deriven de la suscripción de contratos de trabajo, para el personal enunciado en los incisos a., b. y c.;	-----	-----
Subtotal		
II.- Depreciación, mantenimiento y rentas.		
a. Edificios y locales	-----	-----
b. Locales de mantenimiento y guarda;	XXXXX	-----
c. Bodegas;	XXXXX	-----
d. Instalaciones generales;	XXXXX	-----
e. Equipos, muebles y enseres;	XXXXX	-----
f. Depreciación o renta, y operación de vehículos, y	-----	-----
g. Campamentos;	-----	-----
Subtotal		
III.- Servicios		
a. Consultores, asesores, servicios y laboratorios, y	XXXXX	-----
b. Estudios e investigaciones;	XXXXX	-----
Subtotal		
IV.- Fletes y acarreo		
a. Campamentos;	XXXXX	-----
b. Equipo de construcción;	XXXXX	-----
c. Plantas y elementos para instalaciones, y	XXXXX	-----
d. Mobiliario;	XXXXX	-----
Subtotal		
V- Gastos de oficina		
a. Papelería y útiles de escritorio;	-----	-----
b. Correos, fax, teléfonos, telégrafos, radio;	-----	-----
c. Equipo de computación;	XXXXX	-----
d. Situación de fondos;	-----	-----
e. Copias y duplicados;	-----	-----
f. Luz, gas y otros consumos, y	-----	-----
g. Gastos de la licitación;	-----	XXXXX
Subtotal		
VI. Capacitación y adiestramiento;		
Subtotal		
VII. Seguridad e higiene;		
Subtotal		
VIII. Seguros y fianzas, y		
Subtotal		
IX. Trabajos previos y auxiliares de los siguientes conceptos:		
a. Construcción y conservación de caminos de acceso;	XXXXX	-----
b. Montajes y desmantelamientos de equipo, y	XXXXX	-----
c. Construcción de instalaciones generales:	XXXXX	-----
1. De campamentos;		
2. De equipo de construcción, y		
3. De plantas y elementos para instalaciones.		
Subtotal		
X.-Otros (en su caso especifique cuales)	-----	-----
Subtotal		
Costo de la administración central	\$	
Costo de la administración de obra	\$	
Suma total de costos indirectos	\$	
Costo directo de los trabajos	\$	
Porcentaje de indirecto en oficinas centrales		%
Porcentaje de indirecto en obra		%
Porcentaje de cargo indirecto		%

**SECRETARIA DE COMUNICACIONES Y TRANSPORTES
COORDINACIÓN GENERAL DE PUERTOS Y MARINA MERCANTE
DIRECCIÓN GENERAL DE PUERTOS
DIRECCIÓN DE OBRAS MARÍTIMAS Y DRAGADO**

**SERVICIOS RELACIONADOS CON LA OBRA PÚBLICA A PRECIOS UNITARIOS Y TIEMPO DETERMINADO
CONVOCATORIA A LA LICITACIÓN PÚBLICA NACIONAL No. LO-009000986-N21-2015**

**“SUPERVISIÓN DE LA PAVIMENTACIÓN EN VIADUCTO Y ÁREAS DE OPERACIÓN Y RED DE SUMINISTRO DE AGUA
POTABLE EN SEYBAPLAYA, CAMPECHE.”**

DOCUMENTO PE 08

**ANÁLISIS, CALCULO E INTEGRACIÓN DE
COSTO POR FINANCIAMIENTO**

**SECRETARIA DE COMUNICACIONES Y TRANSPORTES
COORDINACIÓN GENERAL DE PUERTOS Y MARINA MERCANTE
DIRECCIÓN GENERAL DE PUERTOS
DIRECCIÓN DE OBRAS MARÍTIMAS Y DRAGADO**

**SERVICIOS RELACIONADOS CON LA OBRA PÚBLICA A PRECIOS UNITARIOS Y TIEMPO DETERMINADO
CONVOCATORIA A LA LICITACIÓN PÚBLICA NACIONAL No. LO-009000986-N21-2015**

**“SUPERVISIÓN DE LA PAVIMENTACIÓN EN VIADUCTO Y ÁREAS DE OPERACIÓN Y RED DE SUMINISTRO DE AGUA
POTABLE EN SEYBAPLAYA, CAMPECHE.”**

DOCUMENTO PE 09

UTILIDAD PROPUESTA POR EL LICITANTE.

**SECRETARIA DE COMUNICACIONES Y TRANSPORTES
COORDINACIÓN GENERAL DE PUERTOS Y MARINA MERCANTE
DIRECCIÓN GENERAL DE PUERTOS
DIRECCIÓN DE OBRAS MARÍTIMAS Y DRAGADO**

**SERVICIOS RELACIONADOS CON LA OBRA PÚBLICA A PRECIOS UNITARIOS Y TIEMPO DETERMINADO
CONVOCATORIA A LA LICITACIÓN PÚBLICA NACIONAL No. LO-009000986-N21-2015**

**“SUPERVISIÓN DE LA PAVIMENTACIÓN EN VIADUCTO Y ÁREAS DE OPERACIÓN Y RED DE SUMINISTRO DE AGUA
POTABLE EN SEYBAPLAYA, CAMPECHE.”**

DOCUMENTO PE 10

**RELACIÓN DE LOS COSTOS UNITARIOS DE
LOS MATERIALES A UTILIZARSE EN LOS
SERVICIOS**

**SECRETARIA DE COMUNICACIONES Y TRANSPORTES
COORDINACIÓN GENERAL DE PUERTOS Y MARINA MERCANTE
DIRECCIÓN GENERAL DE PUERTOS
DIRECCIÓN DE OBRAS MARÍTIMAS Y DRAGADO**

**SERVICIOS RELACIONADOS CON LA OBRA PÚBLICA A PRECIOS UNITARIOS Y TIEMPO DETERMINADO
CONVOCATORIA A LA LICITACIÓN PÚBLICA NACIONAL No. LO-009000986-N21-2015**

**“SUPERVISIÓN DE LA PAVIMENTACIÓN EN VIADUCTO Y ÁREAS DE OPERACIÓN Y RED DE SUMINISTRO DE AGUA
POTABLE EN SEYBAPLAYA, CAMPECHE.”**

DOCUMENTO PE 11

**PROGRAMA MENSUAL DE EJECUCIÓN
GENERAL DE LOS TRABAJOS Y DE
EROGACIONES, CALENDARIZADO Y
CUANTIFICADO**

**SERVICIOS RELACIONADOS CON LA OBRA PÚBLICA A PRECIOS UNITARIOS Y TIEMPO DETERMINADO
 CONVOCATORIA A LA LICITACIÓN PÚBLICA NACIONAL No. LO-009000986-N21-2015
 "SUPERVISIÓN DE LA PAVIMENTACIÓN EN VIADUCTO Y ÁREAS DE OPERACIÓN Y RED DE SUMINISTRO DE AGUA POTABLE EN SEYBAPLAYA, CAMPECHE."**

PROPUESTA ECONÓMICA

De conformidad con lo dispuesto en LA CONVOCATORIA a la Licitación Pública Nacional No. _____, relativa a la:
 _____,

**DOCUMENTO PE 11
 PROGRAMA MENSUAL DE EJECUCIÓN GENERAL DE LOS TRABAJOS Y DE EROGACIONES, CALENDARIZADO Y CUANTIFICADO.**

Hoja _____ de _____

No.	CONCEPTO DE OBRA	UNIDAD	AÑO						TOTAL
			MES						
			QUINCENA						
			CANTIDAD						
			IMPORTE EN PESOS						
			DIAGRAMA BARRAS						
			CANTIDAD						
			IMPORTE EN PESOS						
			DIAGRAMA BARRAS						
			CANTIDAD						
			IMPORTE EN PESOS						
			DIAGRAMA BARRAS						
			CANTIDAD						
			IMPORTE EN PESOS						
			DIAGRAMA BARRAS						
			CANTIDAD						
			IMPORTE EN PESOS						
			DIAGRAMA BARRAS						
			CANTIDAD						
			IMPORTE EN PESOS						
			DIAGRAMA BARRAS						
SUMA PARCIAL DE CADA HOJA EN PESOS									
SUMA ACUMULADA EN LA ULTIMA HOJA EN PESOS									

NOTA : DEBERA ANOTAR CADA UNO DE LOS CONCEPTOS DE TRABAJO INDICADO EN EL DOCUMENTO PE 02" CATALOGO DE CONCEPTOS DE TRABAJO Y MONTO TOTAL DE LA PROPOSICIÓN)

Periodo de ejecución: _____

Fecha de inicio: _____

Fecha de terminación: _____

Lugar y fecha

Razón social

Nombre y firma del representante que firma

**SECRETARIA DE COMUNICACIONES Y TRANSPORTES
COORDINACIÓN GENERAL DE PUERTOS Y MARINA MERCANTE
DIRECCIÓN GENERAL DE PUERTOS
DIRECCIÓN DE OBRAS MARÍTIMAS Y DRAGADO**

**SERVICIOS RELACIONADOS CON LA OBRA PÚBLICA A PRECIOS UNITARIOS Y TIEMPO DETERMINADO
CONVOCATORIA A LA LICITACIÓN PÚBLICA NACIONAL No. LO-009000986-N21-2015**

**“SUPERVISIÓN DE LA PAVIMENTACIÓN EN VIADUCTO Y ÁREAS DE OPERACIÓN Y RED DE SUMINISTRO DE AGUA
POTABLE EN SEYBAPLAYA, CAMPECHE.”**

DOCUMENTO PE 12

**PROGRAMA MENSUAL DE EROGACIONES A COSTO DIRECTO
CALENDARIZADOS Y CUANTIFICADOS DE:**

- a) PERSONAL QUE SE EMPLEARÁ PARA REALIZAR LOS SERVICIOS**
- b) MAQUINARIA Y EQUIPO REQUERIDO**
- c) MATERIALES**
- d) DE UTILIZACIÓN DEL PERSONAL PROFESIONAL TÉCNICO, ADMINISTRATIVO Y DE SERVICIO ENCARGADO DE LA DIRECCIÓN, SUPERVISIÓN Y ADMINISTRACIÓN DE LOS SERVICIOS.**

**SERVICIOS RELACIONADOS CON LA OBRA PÚBLICA A PRECIOS UNITARIOS Y TIEMPO DETERMINADO
 CONVOCATORIA A LA LICITACIÓN PÚBLICA NACIONAL No. LO-009000986-N21-2015
 "SUPERVISIÓN DE LA PAVIMENTACIÓN EN VIADUCTO Y ÁREAS DE OPERACIÓN Y RED DE SUMINISTRO DE AGUA POTABLE EN SEYBAPLAYA, CAMPECHE."**

PROPUESTA ECONÓMICA

De conformidad con lo dispuesto en LA CONVOCATORIA a la Licitación Pública Nacional No. _____, relativa a la: _____,

**DOCUMENTO PE 12 a
 PROGRAMA MENSUAL DE EROGACIONES A COSTO DIRECTO CALENDARIZADOS Y CUANTIFICADOS DE PERSONAL QUE SE EMPLEARÁ PARA REALIZAR LOS
 SERVICIOS**

Hoja ____ de ____

MANO DE OBRA (Hasta el nivel de cabo o jefe de cuadrilla)	UNIDAD	AÑO						TOTAL
		MES						
		QUINCENA						
		JORNADAS						
		IMPORTE EN PESOS						
		DIAGRAMA BARRAS						
		JORNADAS						
		IMPORTE EN PESOS						
		DIAGRAMA BARRAS						
		JORNADAS						
		IMPORTE EN PESOS						
		DIAGRAMA BARRAS						
		JORNADAS						
		IMPORTE EN PESOS						
		DIAGRAMA BARRAS						
		JORNADAS						
		IMPORTE EN PESOS						
		DIAGRAMA BARRAS						
		JORNADAS						
		IMPORTE EN PESOS						
		DIAGRAMA BARRAS						
		JORNADAS						
		IMPORTE EN PESOS						
		DIAGRAMA BARRAS						
SUMA PARCIAL DE CADA HOJA EN PESOS								
SUMA ACUMULADA EN LA ULTIMA HOJA EN PESOS								

Periodo de ejecución: _____

Fecha de inicio: _____

Fecha de terminación: _____

Lugar y fecha

Razón social

Nombre y firma del representante que firma

SERVICIOS RELACIONADOS CON LA OBRA PÚBLICA A PRECIOS UNITARIOS Y TIEMPO DETERMINADO
 CONVOCATORIA A LA LICITACIÓN PÚBLICA NACIONAL No. LO-009000986-N21-2015
 "SUPERVISIÓN DE LA PAVIMENTACIÓN EN VIADUCTO Y ÁREAS DE OPERACIÓN Y RED DE SUMINISTRO DE AGUA POTABLE EN SEYBAPLAYA, CAMPECHE."

PROPUESTA ECONÓMICA

De conformidad con lo dispuesto en LA CONVOCATORIA a la Licitación Pública Nacional No. _____, relativa a la:
 _____,

DOCUMENTO PE 12 b
PROGRAMA MENSUAL DE EROGACIONES A COSTO DIRECTO CALENDARIZADOS Y CUANTIFICADOS DE MAQUINARIA Y EQUIPO REQUERIDO

Hoja _____ de _____

NOMBRE DE LA MAQUINARIA Y EQUIPO DE CONSTRUCCIÓN	TIPO	MARCA	MODELO	AÑO							TOTAL
				MES							
				QUINCENA							
				HORAS EFECTIVAS							
				IMPORTE EN PESOS							
				DIAGRAMA BARRAS							
				HORAS EFECTIVAS							
				IMPORTE EN PESOS							
				DIAGRAMA BARRAS							
				HORAS EFECTIVAS							
				IMPORTE EN PESOS							
				DIAGRAMA BARRAS							
				HORAS EFECTIVAS							
				IMPORTE EN PESOS							
				DIAGRAMA BARRAS							
				HORAS EFECTIVAS							
				IMPORTE EN PESOS							
				DIAGRAMA BARRAS							
				HORAS EFECTIVAS							
				IMPORTE EN PESOS							
				DIAGRAMA BARRAS							
SUMA PARCIAL DE CADA HOJA EN PESOS											
SUMA ACUMULADA EN LA ULTIMA HOJA EN PESOS											

Periodo de ejecución: _____

Fecha de inicio: _____

Fecha de terminación: _____

Lugar y fecha

Razón social

Nombre y firma del representante que firma

SERVICIOS RELACIONADOS CON LA OBRA PÚBLICA A PRECIOS UNITARIOS Y TIEMPO DETERMINADO
 CONVOCATORIA A LA LICITACIÓN PÚBLICA NACIONAL No. LO-009000986-N21-2015
 "SUPERVISIÓN DE LA PAVIMENTACIÓN EN VIADUCTO Y ÁREAS DE OPERACIÓN Y RED DE SUMINISTRO DE AGUA POTABLE EN SEYBAPLAYA, CAMPECHE."

PROPUESTA ECONÓMICA

De conformidad con lo dispuesto en LA CONVOCATORIA a la Licitación Pública Nacional No. _____, relativa a la:
 _____,

DOCUMENTO PE 12 c
PROGRAMA MENSUAL DE EROGACIONES A COSTO DIRECTO CALENDARIZADOS Y CUANTIFICADOS DE MATERIALES

Hoja _____ de _____

LISTADO DE MATERIALES	UNIDAD	AÑO						TOTAL
		MES						
		QUINCENA						
		CANTIDAD						
		IMPORTE EN PESOS						
		DIAGRAMA BARRAS						
		CANTIDAD						
		IMPORTE EN PESOS						
		DIAGRAMA BARRAS						
		CANTIDAD						
		IMPORTE EN PESOS						
		DIAGRAMA BARRAS						
		CANTIDAD						
		IMPORTE EN PESOS						
		DIAGRAMA BARRAS						
		CANTIDAD						
		IMPORTE EN PESOS						
		DIAGRAMA BARRAS						
		CANTIDAD						
		IMPORTE EN PESOS						
		DIAGRAMA BARRAS						
		CANTIDAD						
		IMPORTE EN PESOS						
		DIAGRAMA BARRAS						
SUMA PARCIAL DE CADA HOJA EN PESOS								
SUMA ACUMULADA EN LA ULTIMA HOJA EN PESOS								

Periodo de ejecución: _____

Fecha de inicio: _____

Fecha de terminación: _____

Lugar y fecha

Razón social

Nombre y firma del representante que firma

SERVICIOS RELACIONADOS CON LA OBRA PÚBLICA A PRECIOS UNITARIOS Y TIEMPO DETERMINADO
 CONVOCATORIA A LA LICITACIÓN PÚBLICA NACIONAL No. LO-009000986-N21-2015
 "SUPERVISIÓN DE LA PAVIMENTACIÓN EN VIADUCTO Y ÁREAS DE OPERACIÓN Y RED DE SUMINISTRO DE AGUA POTABLE EN SEYBAPLAYA, CAMPECHE."

PROPUESTA ECONÓMICA

De conformidad con lo dispuesto en LA CONVOCATORIA a la Licitación Pública Nacional No. _____, relativa a la: _____,

DOCUMENTO PE 12 d

PROGRAMA MENSUAL DE EROGACIONES A COSTO DIRECTO CALENDARIZADOS Y CUANTIFICADOS DEL PERSONAL PROFESIONAL TÉCNICO, ADMINISTRATIVO Y DE SERVICIO ENCARGADO DE LA DIRECCIÓN, SUPERVISIÓN Y ADMINISTRACIÓN DE LOS SERVICIOS.

Hoja _____ de _____

CARGO O ESPECIALIDAD	NUMERO REQUERIDO	UNIDAD	AÑO							TOTAL
			MES							
			QUINCENA							
			HORAS - HOMBRE							
			IMPORTE EN PESOS							
			DIAGRAMA BARRAS							
			HORAS - HOMBRE							
			IMPORTE EN PESOS							
			DIAGRAMA BARRAS							
			HORAS - HOMBRE							
			IMPORTE EN PESOS							
			DIAGRAMA BARRAS							
			HORAS - HOMBRE							
			IMPORTE EN PESOS							
			DIAGRAMA BARRAS							
			HORAS - HOMBRE							
			IMPORTE EN PESOS							
			DIAGRAMA BARRAS							
			HORAS - HOMBRE							
			IMPORTE EN PESOS							
			DIAGRAMA BARRAS							
			HORAS - HOMBRE							
			IMPORTE EN PESOS							
			DIAGRAMA BARRAS							
			HORAS - HOMBRE							
			IMPORTE EN PESOS							
			DIAGRAMA BARRAS							
SUMA PARCIAL DE CADA HOJA EN PESOS										
SUMA ACUMULADA EN LA ULTIMA HOJA EN PESOS										

Periodo de ejecución: _____

Fecha de inicio: _____

Fecha de terminación: _____

Lugar y fecha

Razón social

Nombre y firma del representante que firma