



SECRETARÍA DE
ECONOMÍA

NORMA MEXICANA

NMX-AA-166/2-SCFI-2015

**ESTACIONES METEOROLÓGICAS, CLIMATOLÓGICAS E
HIDROLÓGICAS. PARTE 2: ESPECIFICACIONES
TÉCNICAS QUE DEBEN CUMPLIR EL EMPLAZAMIENTO Y
EXPOSICIÓN DE LOS INSTRUMENTOS DE MEDICIÓN DE
LAS ESTACIONES METEOROLÓGICAS AUTOMÁTICAS Y
CONVENCIONALES.**

WEATHER STATIONS, CLIMATOLOGICAL AND
HYDROLOGICAL. PART 2: TECHNICAL SPECIFICATIONS TO
BE ACOMPLISHED BY THE SITING AND MEASURING
INSTRUMENTS FOR THE AUTOMATIC AND CONVENTIONAL
METEOROLOGICAL STATIONS

P R E F A C I O

En la elaboración de esta norma mexicana, participaron las siguientes empresas e instituciones:

- AGROASEMEX, S.A.
- CERTIFICACIÓN MEXICANA, S.C.
- CONTROLES GRÁFICOS S.A. DE C.V.
- DISIME, S.A. DE C.V.
- HIDROMET, S.A. DE C.V.
- ORGANIZACIÓN MEXICANA DE METEOROLOGOS, A.C.
- ROSSBACH DE MÉXICO, S.A. DE C.V.
- SECRETARÍA DE COMUNICACIONES Y TRANSPORTES
 - DIRECCIÓN GENERAL DE MARINA MERCANTE
- SECRETARÍA DE MEDIO AMBIENTE Y RECURSOS NATURALES.
 - COMISIÓN NACIONAL DEL AGUA (CONAGUA).
 - SERVICIO METEOROLÓGICO NACIONAL (SMN).
 - SUBDIRECCIÓN GENERAL DE AGUA POTABLE, DRENAJE Y SANEAMIENTO.
 - SUBDIRECCIÓN GENERAL TÉCNICA.
 - INSTITUTO MEXICANO DE TECNOLOGÍA DEL AGUA (IMTA).
 - INSTITUTO NACIONAL DE ECOLOGÍA Y CAMBIO CLIMÁTICO (INECC).



NMX-AA-166/2-SCFI-2015

- SECRETARIA DE GOBERNACIÓN.
 - COORDINACIÓN NACIONAL DE PROTECCIÓN CIVIL
 - CENTRO NACIONAL DE PREVENCIÓN DE DESASTRES (CENAPRED)

- SECRETARÍA DE AGRICULTURA, GANADERÍA, DESARROLLO RURAL, PESCA Y ALIMENTACIÓN.
 - INSTITUTO NACIONAL DE INVESTIGACIONES FORESTALES, AGRÍCOLAS Y PECUARIAS (INIFAP).



NMX-AA-166/2-SCFI-2015

INDICE DEL CONTENIDO

0	INTRODUCCIÓN	1
1	OBJETIVO	2
2	CAMPO DE APLICACIÓN	2
3	REFERENCIAS	2
4	DEFINICIONES	3
5	CRITERIOS, REQUISITOS Y ESPECIFICACIONES.....	5
6	OBSERVANCIA DE ESTA NORMA MEXICANA.....	27
7	VIGENCIA.....	27
8	BIBLIOGRAFÍA	28
9	CONCORDANCIA CON NORMAS INTERNACIONALES.....	28

NORMA MEXICANA

NMX-AA-166/2-SCFI-2014

ESTACIONES METEOROLÓGICAS, CLIMATOLÓGICAS E HIDROLÓGICAS. PARTE 2: ESPECIFICACIONES TÉCNICAS QUE DEBEN CUMPLIR EL EMPLAZAMIENTO Y EXPOSICIÓN DE LOS INSTRUMENTOS DE MEDICIÓN DE LAS ESTACIONES METEOROLÓGICAS AUTOMÁTICAS Y CONVENCIONALES.

WEATHER STATIONS, CLIMATOLOGICAL AND HYDRO-
LOGICAL. PART 2: TECHNICAL SPECIFICATIONS TO BE
ACOMPLISHED BY THE SITING AND MEASURING
INSTRUMENTS FOR THE AUTOMATIC AND CONVENTIONAL
METEOROLOGICAL STATIONS

0 INTRODUCCIÓN

La disposición de información meteorológica representativa de una región es de fundamental importancia para su caracterización climatológica o del conocimiento de las condiciones meteorológicas presentes.

Esta norma mexicana se enfoca al establecimiento de los criterios para el emplazamiento de las estaciones meteorológicas automáticas y convencionales, así como la exposición de los instrumentos de medición.

Las observaciones meteorológicas de superficie deben disponer de instrumentos de medición y componentes, los cuales deben ser colocados de acuerdo con los lineamientos internacionales.



SECRETARÍA DE
ECONOMÍA

NMX-AA-166/2-SCFI-2015

2/29

Por lo anterior, es necesario contar con un instrumento normativo que permita establecer las especificaciones respecto al emplazamiento de las estaciones meteorológicas, así como la exposición de los instrumentos utilizados para medir la magnitud, intensidad, duración y frecuencia de las diferentes variables atmosféricas, por lo cual es fundamental normalizar los aspectos antes mencionados.

1 OBJETIVO

Esta norma mexicana establece las especificaciones técnicas, que deben cumplir el emplazamiento y exposición de los instrumentos de medición y componentes de las estaciones meteorológicas automáticas y convencionales.

2 CAMPO DE APLICACIÓN

Esta norma mexicana aplica para los Gobiernos Municipales, Estatales y Federal, Instituciones Educativas y de Investigación, así como a personas físicas y/o morales que utilicen instrumentos de medición meteorológica que instalen y operen Estaciones Meteorológicas y Climatológicas de Superficie Convencionales y Automáticas en los Estados Unidos Mexicanos.

3 REFERENCIAS

Para la correcta aplicación de esta norma mexicana, se deben consultar las siguientes normas vigentes o las que las sustituyan:

3.1 NOM-008-SCFI-2002, Sistema General de Unidades de Medida, publicada en el Diario Oficial de la Federación el 27 de noviembre de 2002.

3.2 NMX-AA-166/1-SCFI-2013, Estaciones meteorológicas, climatológicas e hidrológicas - Parte 1: Especificaciones técnicas que deben cumplir los materiales e instrumentos de medición de las estaciones meteorológicas automáticas y convencionales, publicada en el Diario Oficial de la Federación el 4 de septiembre de 2013.

4 DEFINICIONES

Para los propósitos de esta norma mexicana, se aplican los términos y definiciones siguientes:

4.1 Albedo:

Fracción o porcentaje de energía solar incidente que refleja una superficie en el espacio.

4.2 Azimut:

Ángulo medido horizontalmente respecto al norte geográfico.

4.3 CONAGUA:

Comisión Nacional del Agua, Órgano Administrativo Desconcentrado de la Secretaría de Medio Ambiente y Recursos Naturales, con funciones de Derecho Público en materia de gestión de las aguas nacionales y sus bienes públicos inherentes, con autonomía técnica, ejecutiva, administrativa, presupuestal y de gestión, para la consecución de su objeto, la realización de sus funciones y la emisión de los actos de autoridad que conforme a la Ley corresponde tanto a ésta como a los órganos de autoridad a que la misma se refiere.

4.4 Dirección del viento:

Punto cardinal de donde viene o sopla el viento, expresado en grados o rumbos.

4.5 Humedad relativa:

Relación entre la cantidad de vapor de agua que contiene el aire en un momento determinado y la que pudiera contener a la misma temperatura considerando que está saturado, expresado en porcentaje. Se dice que el aire está saturado cuando la humedad relativa es de 100.00%.

4.6 Estación meteorológica:

Es una instalación que cuenta con el instrumental, equipos y sistemas destinados a medir y registrar regularmente variables meteorológicas.

4.7 Estación meteorológica automática (EMA):

Es un conjunto de dispositivos eléctricos, electrónicos y mecánicos que realizan mediciones de las variables meteorológicas en forma numérica (Referencia OMM 182.), está conformada por un grupo de sensores que registran y transmiten información meteorológica de forma automática y autónoma. Su función principal es la recopilación y monitoreo de algunas Variables Meteorológicas para generar archivos del promedio de cada 10 minutos, esta información es enviada por algún medio de transmisión a intervalos regulares.

4.8 Estación sinóptica convencional de superficie:

Es la estación que se encuentra equipada con instrumentos que requieren de un operador para medir, registrar y transmitir las observaciones meteorológicas de superficie para generar un reporte sinóptico cada 3 horas los 365 días del año y los transmite mediante mensajes codificados por la vía de comunicación más rápida disponible al Servicio Meteorológico Nacional. Anteriormente conocida como observatorio meteorológico.

4.9 Estación sinóptica meteorológica automática (ESMA):

Es un conjunto de dispositivos eléctricos, electrónicos y mecánicos que realizan mediciones de las variables meteorológicas de manera automática y autónoma. Generan una base de datos y un mensaje sinóptico cada tres horas.

4.10 Mensaje sinóptico:

Es el reporte que se genera simultáneamente en todos los puntos sinópticos cada tres horas, presentan información meteorológica de tiempo presente y pasado de manera codificada.

4.11 Metadato:

Archivo que describe en forma resumida la información o características de un dato de una estación. Para el caso de estaciones meteorológicas y sinópticas convencionales de superficie destacan: fecha de inicio de operaciones, datos que generan, periodo de toma de datos, ubicación geográfica, dirección, trazabilidad, fechas de mantenimiento, calibración, características de los sensores, equipos, así como toda la información y documentación sobre la estación.

4.12 NMX:

Norma Mexicana

4.13 Observación meteorológica:

Es la medición cuantitativa y cualitativa de una o más variables meteorológicas y se remiten inmediatamente a un centro recolector de datos mediante mensajes codificados, por la vía de comunicación más rápida disponible.

4.14 Presión atmosférica:

Fuerza ejercida por el peso de una columna de aire, desde el límite superior de la atmósfera hasta el punto donde se esté midiendo, sobre un área de superficie unitaria.

4.15 Radiación solar:

Ondas electromagnéticas emitidas por el sol, las cuales cubren una banda de frecuencias que va desde el ultravioleta hasta el infrarrojo, pasando por la luz visible.

4.16 Representatividad de las estaciones:

Es el grado en el que se describe con precisión el valor de la variable necesaria para un propósito específico.

4.17 Tiempo:

Son el conjunto de condiciones atmosféricas o cierto valor de las variables meteorológicas que se observan en un determinado momento y en un lugar específico.

4.18 Variables meteorológicas:

Cambio del estado físico de la atmosfera referente a: precipitación, temperatura, magnitud y dirección del viento, evaporación, presión, humedad relativa, radiación solar e insolación.

5 CRITERIOS, REQUISITOS Y ESPECIFICACIONES

5.1 Representatividad de las estaciones

En el caso de las observaciones sinópticas por lo general deben ser representativas de un área de hasta 100 km de radio alrededor de la estación, para aplicaciones a pequeña escala o local se considera que el área puede tener dimensiones de 10 km de radio o menos. Las escalas de predicción están estrechamente relacionadas con las escalas de tiempo de los fenómenos, por lo que de corto alcance las previsiones del tiempo requieren de observaciones más frecuentes de una red más densa sobre un área limitada con el fin de detectar cualquier fenómeno de pequeña escala, así como su rápido desarrollo. Usando diversas fuentes (OMM, 2003a, 2001; Orlanski, 1975), las escalas meteorológicas horizontales se clasifican de la siguiente manera:

- a) Microescala (menos de 100 m de radio)
- b) Topoescala o escala local (100.1 m hasta 3 km de radio)
- c) Mesoescala (3.1 km hasta 100 km de radio)
- d) Gran escala o escala sinóptica (100.1 km hasta 3 000 km de radio)
- e) Escala global (más de 3 000.1 km de radio)

5.2 Emplazamiento de la estación, consideraciones generales

Para la instalación de una estación, deberá tomarse en cuenta la aplicación que se dará a los datos, asimismo dotarla del instrumental indispensable y buscar el sitio que permita su correcta ubicación, para lo cual deben tomarse en cuenta los criterios del reglamento técnico de la Organización Meteorológica Mundial (WMO No. 49). La densidad de las estaciones debe ser:

Las estaciones de superficie principales (observatorios sinópticos) no deberán distar entre sí más de 150 km. (Se exceptúan aquellos casos en que la diferencia de elevación entre dos estaciones es de 1 000 m o menos, en cuyo caso no son aplicables los criterios de distancia horizontal mínima). Las observaciones sinópticas deben ser normalmente representativas de una zona de hasta 100 km de radio, en torno a la estación para definir la mesoescala y las escalas mayores. En las aplicaciones de pequeña escala o locales, la zona puede tener dimensiones de 10 km o menos.

Las condiciones del entorno de un emplazamiento pueden generar datos no representativos, acordes al sitio de medición que van más allá de las previstas por los propios instrumentos.

- a) El lugar en el cual está ubicada la estación meteorológica debe ser representativo del área desde el punto de vista meteorológico.

- b) Debe evitarse un sitio que tenga obstrucciones en la vecindad próxima, que puedan afectar la medición de las variables.

Las edificaciones grandes y fuentes artificiales de calor, humedad y contaminación, distorsionan las mediciones de temperatura, humedad, evaporación, viento, entre otros.

- a) El suelo donde se encuentre ubicada la estación debe estar cubierto de un pasto natural de la región que se mantendrá corto y sólo en condiciones extremas, se regará el lugar donde se va a medir la temperatura del suelo, y éste se debe conservar limpio de vegetación natural o inducida.
- b) Un radio de 50 m alrededor de la estación deberá ser de vegetación natural de la zona, siempre que no exceda la altura permisible de máximo 8 m.
- c) El terreno donde se instalará la estación debe estar libre de obstáculos naturales o artificiales (árboles, edificios, etc.), los cuales deberán estar en términos generales a una distancia equivalente a diez veces su altura, ya que éstos obstruyen el libre trayecto de los parámetros que se han de observar o registrar.
- d) A fin de evitar afectaciones a la infraestructura y la exposición de los instrumentos meteorológicos de la estación debido a la erosión del suelo por escurrimiento repentino de agua o por marea de tormenta, el sitio donde se ha de instalar la estación no debe estar ubicado en terrenos con pendientes pronunciadas, en cauces de ríos aparentemente secos, ni a orillas de cauces dentro del área inundable, o donde el impacto de marea de tormenta sea susceptible de presentarse por lo menos una vez al año.
- e) El nivel del suelo de la estación debe quedar por encima de la cimentación de la cerca para evitar que se inunde el terreno, si para lograr esto se debe rellenar, se deberá utilizar el mismo material de la región, dicho relleno debe conservar las mismas cualidades del terreno natural, en cuanto a permeabilidad, porosidad y compactación. Para el drenaje alrededor de la cerca, se deberán construir cunetas.
- f) El lugar donde se ubicará la estación meteorológica deberá conservar las características del entorno natural de la región.
- g) Es necesario anexar a la estación las construcciones que servirán de oficina, mantenimiento, calibración y almacenaje de instrumental y sus refacciones, así como para depositar todos los archivos de los registros meteorológicos, además, para la realización de trabajos de índole administrativo y de servicio personal.
- h) No se deben construir pasillos de concreto hidráulico o asfáltico en el interior de la estación, a fin de no interferir o crear condiciones que modifiquen la



SECRETARÍA DE
ECONOMÍA

NMX-AA-166/2-SCFI-2015

8/29

acción natural de los elementos meteorológicos, principalmente las referentes a temperaturas y radiación; en su caso, se construirán con tezontle o algún otro material que no influya en las variables meteorológicas antes mencionadas.

- i) Los instrumentos se deben instalar en un terreno llano, mínimo de 10 m por 7 m, el área debe ser debidamente protegida por un cerco que tenga una puerta de acceso, con el objeto de que los instrumentos, así como la integridad del área, no sean perturbados por agentes externos, como vandalismo o animales. Los detalles de la construcción del cerco se especifican en el apartado 5.3.
- j) La puerta del cercado debe estar orientada hacia el Norte, a fin de no obstaculizar la luz del sol para las observaciones de heliofanía. La distancia del heliofanógrafo a la puerta de acceso no debe ser menor a 3 m.
- k) En las estaciones meteorológicas ubicadas cerca de la costa, no se debe obstaculizar la circulación de la brisa marina. No se deben instalar cerca del borde de algún acantilado, debido a que los remolinos del viento creados por éste afectarán a las mediciones de la cantidad de precipitación y viento.
- l) Los instrumentos deben ir montados en soportes que garanticen la altura y estabilidad necesaria para cumplir con la norma vigente NMX-AA-166/1-SCFI-2013 y que no se vean afectados por condiciones adversas.
- m) Dentro del recinto, debe estar reservado un espacio libre de terreno de 0.0075 m² para las observaciones del estado del suelo y de la temperatura del suelo a 0.05 m, 0.10 m, 0.20 m, 0.50 m y 1.00 m de profundidad.

5.3 Cerco de protección

El cerco de protección debe ser colocado en el perímetro del área de la estación con las siguientes características en su construcción.

5.3.1 Alambrado

- a) Se deben utilizar postes de tubo de fierro galvanizado de 0.038 m (1½ pulgadas) de diámetro, calibre 20, rellenos con lechada de cemento y arena. La tela de alambre debe ser del N. 12.
- b) En las esquinas se deben utilizaran postes de tubo de fierro galvanizado de 0.038 m (1½ pulgadas) de diámetro, calibre 14.
- c) La altura del alambrado debe ser 1.70 m como mínimo.



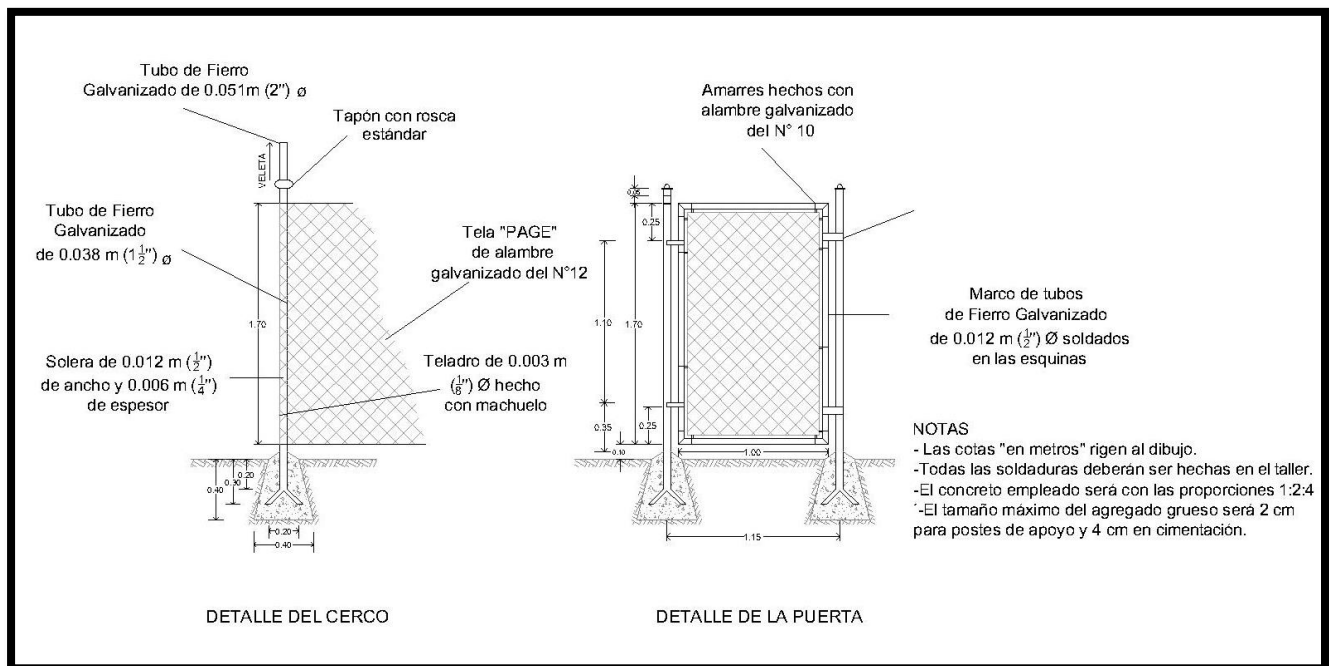
SECRETARÍA DE
ECONOMÍA

NMX-AA-166/2-SCFI-2015

9/29

- d) El ancho de la puerta será de 1.00 m como mínimo, abatible y la altura será igual a la altura de la malla, con su respectivo cerramiento o tirantes de reforzamiento y pasador con porta candado.
- e) El detalle del armado del cerco y de la puerta de entrada, están indicados en la Figura 1.

FIGURA 1.- Características del cerco metálico.



5.3.2 Cimentación

- a) Se debe utilizar concreto con una resistencia de $f'c$ de 200 kg/cm². El detalle de la cimentación del cerco y la puerta está indicado en la figura 1.
- b) La cimentación deberá ser adecuada al tipo de terreno prevaleciente en la zona, que sirva para el anclado de los postes de la cerca y la puerta.
- c) Para el concreto se debe utilizar cemento portland compuesto (tipo "cpc").

- d) Para reforzar el concreto se utilizará acero de refuerzo con resistencia de 4 200 kg/cm² de 0.009 5 m (3/8 de pulgada).

5.4 Emplazamiento y exposición de los instrumentos

La distribución de los instrumentos meteorológicos constituye un factor significativo en la medición de determinadas variables meteorológicas, por lo que la distribución y ubicación de los instrumentos en las estaciones debe ser similar para que las observaciones de distintas estaciones puedan ser comparables, además de cumplir de manera particular con lo siguiente:

- a) Los instrumentos convencionales: termómetros, psicrómetros, higrotermógrafos, termógrafos e hidrógrafos, deben estar dentro de una garita meteorológica (especie de caja protectora) que tenga las siguientes características:
- 1) De madera maciza de primera, estufada, con tratamiento antipolilla e intemperie a base de aceite de linaza y pentaclorofenol, pintada de blanco con pintura epóxica de primera calidad para intemperie y esmaltada para reflejar bien la radiación.
 - 2) Con buena ventilación.
 - 3) Con techo de madera maciza estufada de primera con tratamiento antipolilla e intemperie a base de aceite de linaza y pentaclorofenol, pintada de blanco con recubrimiento exterior de lámina galvanizada acanalada del no. 24, con circulación del aire entre los dos tejados para evitar el calentamiento del aire cuando la radiación es muy intensa.
 - 4) Paredes tipo persiana.
 - 5) La puerta de la caseta debe estar orientada al Norte, para evitar que al realizar las observaciones los rayos solares incidan sobre los instrumentos.
 - 6) El techo de la caseta debe estar inclinado en la vista frontal a 30° y en la parte posterior a 45° grados para dejar escurrir la precipitación.

La estación debe estar ubicada transversalmente a los vientos dominantes y el terreno perfectamente nivelado sin depresiones. Las especificaciones de dicha garita meteorológica se presentan en la figura 2.



SECRETARÍA DE
ECONOMÍA

NMX-AA-166/2-SCFI-2015

11/29

FIGURA 2.- Especificación esquemática de la Garita Meteorológica.

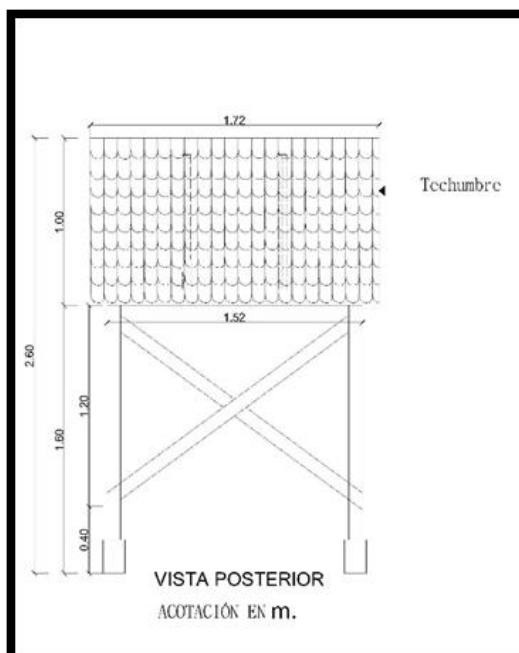
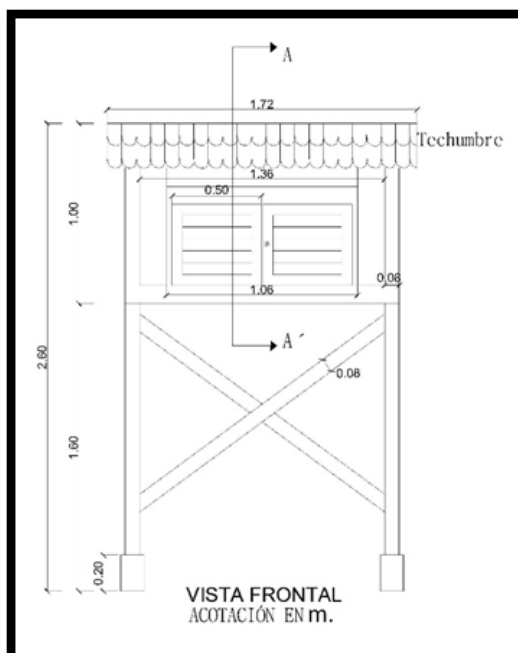
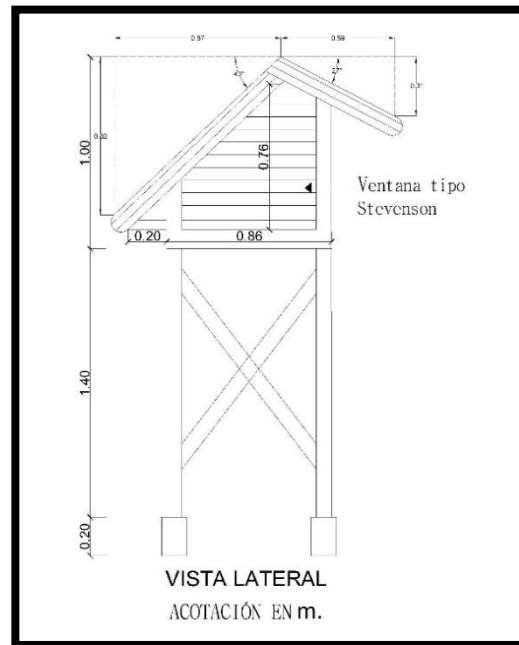
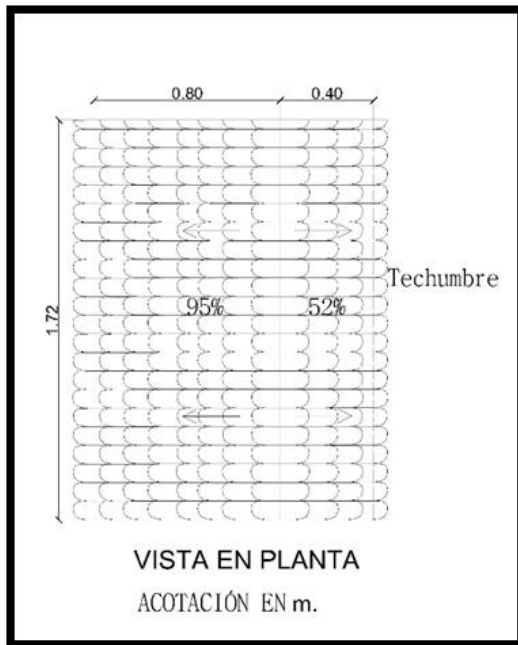
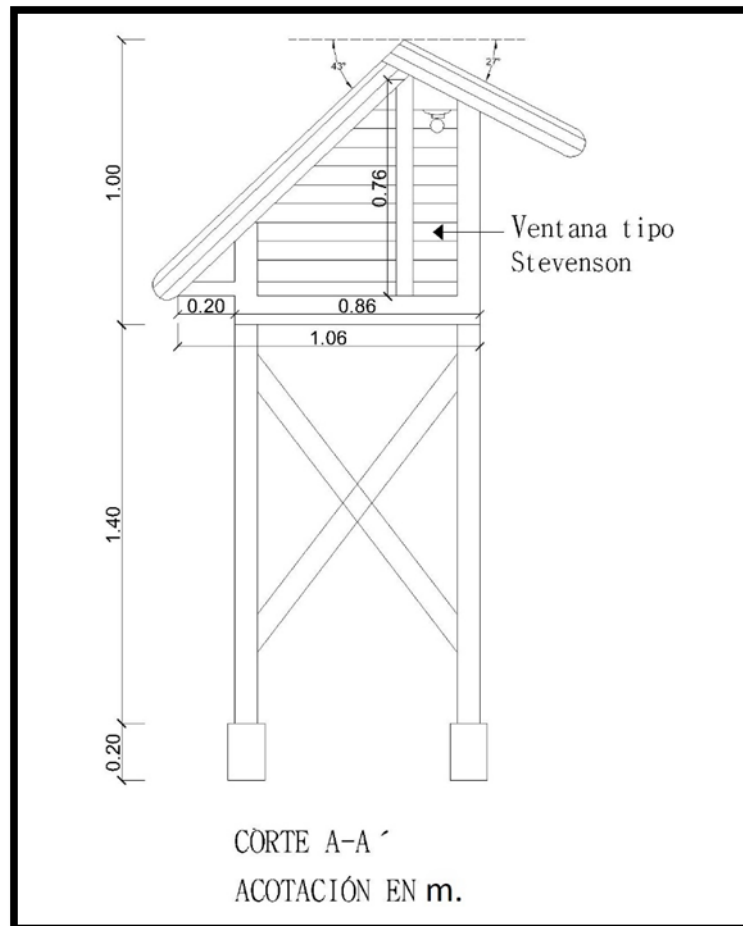


FIGURA 2.- (concluye) Especificación esquemática de la Garita Meteorológica.



De manera general la distribución de los instrumentos en el sitio de monitoreo se debe de apegar a lo establecido en la figura 3.

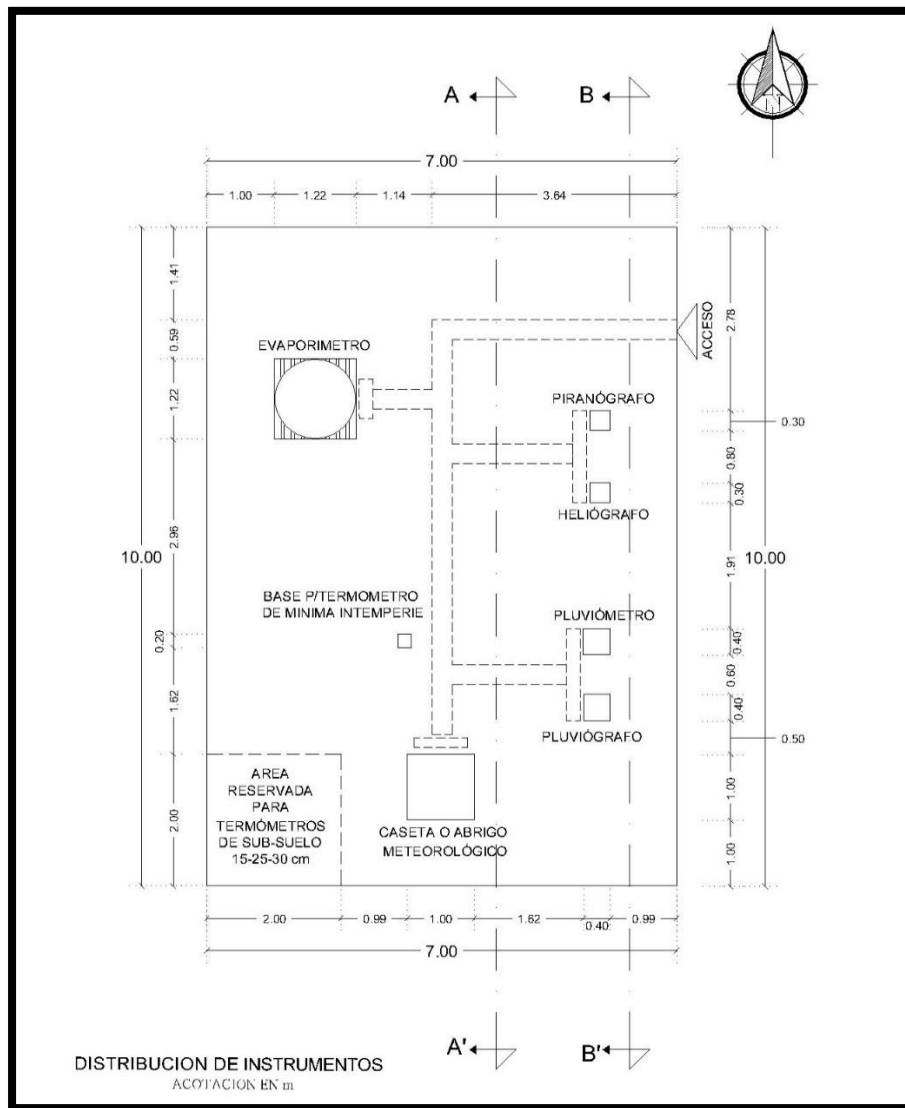


SECRETARÍA DE
ECONOMÍA

NMX-AA-166/2-SCFI-2015

13/29

FIGURA 3.- (continúa) Distribución esquemática de los instrumentos en una Estación Sinóptica Convencional de Superficie.



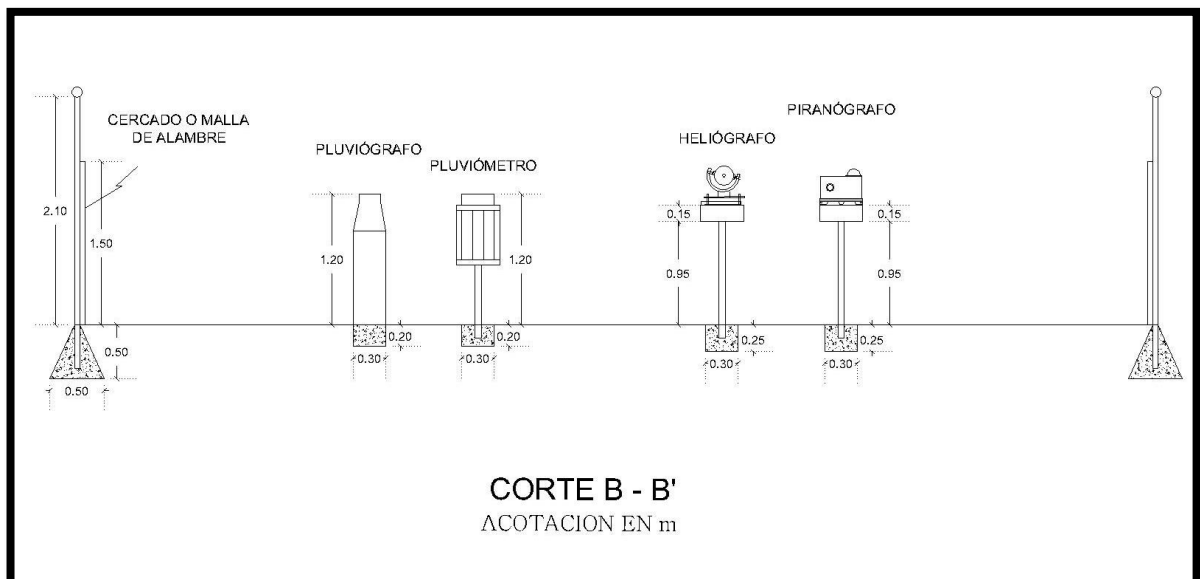
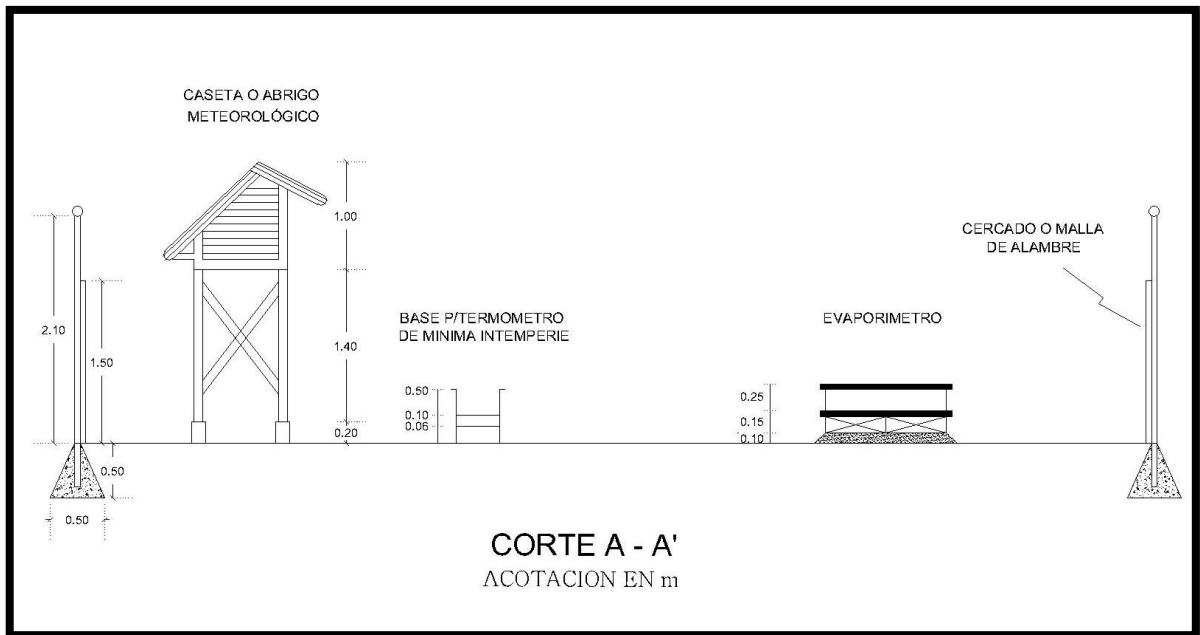


SECRETARÍA DE
ECONOMÍA

NMX-AA-166/2-SCFI-2015

14/29

FIGURA 3.- (concluye) Distribución esquemática de los instrumentos en una Estación Sinóptica Convencional de Superficie.



5.4.1 Temperatura y humedad relativa

a) Condiciones específicas por instrumento

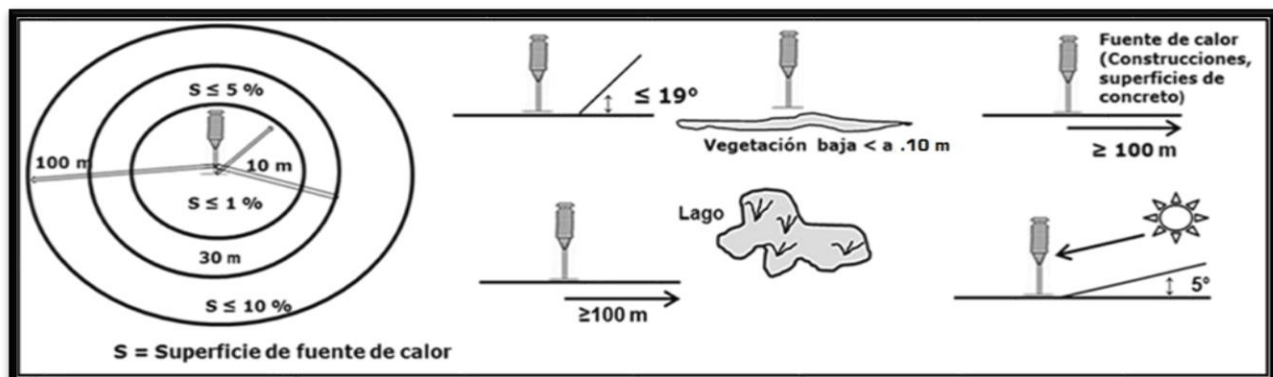
- 1) Los instrumentos para medir temperatura y humedad se deben situar entre 1.25 m y 2.00 m de altura por encima del nivel del suelo, asimismo, se deben colocar para su protección dentro de una caseta.
- 2) Los termómetros de temperatura máximas, en caso de ser de mercurio, se deben colocar en un soporte con un ángulo de 30⁰ con respecto a la horizontal, con el fin que por efecto de la gravedad el elemento sensor no regrese al bulbo. En caso de ser digital, no se debe inclinar. Los termómetros de temperatura mínima, en caso de ser de alcohol, deben estar de forma horizontal.

b) Condiciones del sitio y el entorno

- 1) Las estaciones se deben emplazar en lugares cuyo clima sea representativo de la región.
- 2) Se evitarán hondonadas cuya temperatura, viento, precipitación, evaporación, radiación e incidencia solar, pueden ser diferentes a la de su entorno.
- 3) Las estaciones meteorológicas deben estar situadas en lugar llano con una pendiente inferior a 1:3 (1 vertical, 3 horizontal o ángulo de inclinación $\leq 19^{\circ}$), y libre de obstáculos que puedan afectar a las observaciones.
- 4) Siempre que sea posible, el suelo deberá estar cubierto de pasto, y el recinto deberá estar acotado (cerco perimetral) para evitar el paso de animales.
- 5) Terreno cubierto con pasto, o cualquier otra cubierta vegetal de la región. Se debe mantener la cubierta vegetal de bajo corte.

- 6) No se deben colocar como piso cubiertas de asfalto, concreto, grava o cualquier otra cubierta. Esto es para evitar efectos de radiación por los materiales utilizados.
- 7) El punto de medición deberá estar situado a:
 - a) Más de 100 m de una fuente de calor o de una superficie reflejante (edificios, superficies de concreto, estacionamientos, etc.)
 - b) Más de 100 m de un cuerpo de agua (a no ser que sea importante en la región) lejos de cualquier proyección de sombras cuando la posición del sol sobrepase los 5° , (véase figura 4).

FIGURA 4. Descripción esquemática gráfica de las condiciones del sitio y el entorno (temperatura y humedad relativa)



5.4.2 Precipitación

El viento es la principal fuente de alteración de las mediciones de precipitaciones, a causa del efecto de los instrumentos sobre el flujo de aire. Los mejores emplazamientos se ubican en claros de bosques o de huertos, entre los árboles, o en zonas de matorrales, o donde cualquier otro objeto actúe eficazmente como cortavientos, contrarrestando las corrientes que vengan de cualquier dirección.

a) Condiciones específicas por instrumento

Se debe ubicar el sensor en un lugar plano, libre de obstáculos. La boca del sensor se debe de mantener como mínimo a 1.00 m sobre el suelo.

b) Condiciones del sitio y el entorno

- 1) La distancia del aparato de medición a los obstáculos próximos (árboles, paredes, edificios, etc.) debe ser por lo menos dos veces la altura del obstáculo sobre el plano del borde superior del pluviómetro.
- 2) Ejemplo: Para un obstáculo de 5.00 metros el cálculo sería $5.00 \text{ m} - 1.50 \text{ m} = 3.50 \text{ m}$. La distancia del sitio de la medida al obstáculo debe ser por lo menos $2.00 \times 3.50 \text{ m} = 7.00 \text{ m}$.
- 3) El terreno sobre el cual se realizarán las mediciones deberá ser un suelo representativo de la región.
- 4) Debe ser terreno plano, horizontal, rodeado de espacios abiertos, con una pendiente inferior a 1:3 (1 vertical, 3 horizontal o ángulo de inclinación $\leq 19^\circ$). Pluviómetro rodeado de obstáculos de altura uniforme, dentro de un ángulo de elevación de entre 14° y 26° (obstáculos a una distancia equivalente a entre 2 y 4 veces su altura), (véase Figura 5).
- 5) Con un pluviómetro artificialmente a resguardo contra el viento en una garita, el instrumento no necesita particularmente estar protegido por obstáculos de altura uniforme. En ese caso, cualquier otro obstáculo debe situarse a una distancia de al menos 4 veces su altura. (véase Figura 6).

FIGURA 5.- Descripción esquemática gráfica de las condiciones del sitio y el entorno (precipitación)

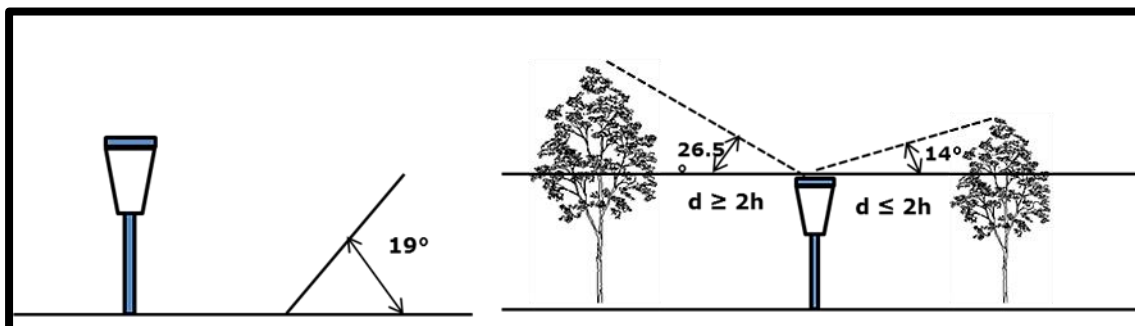
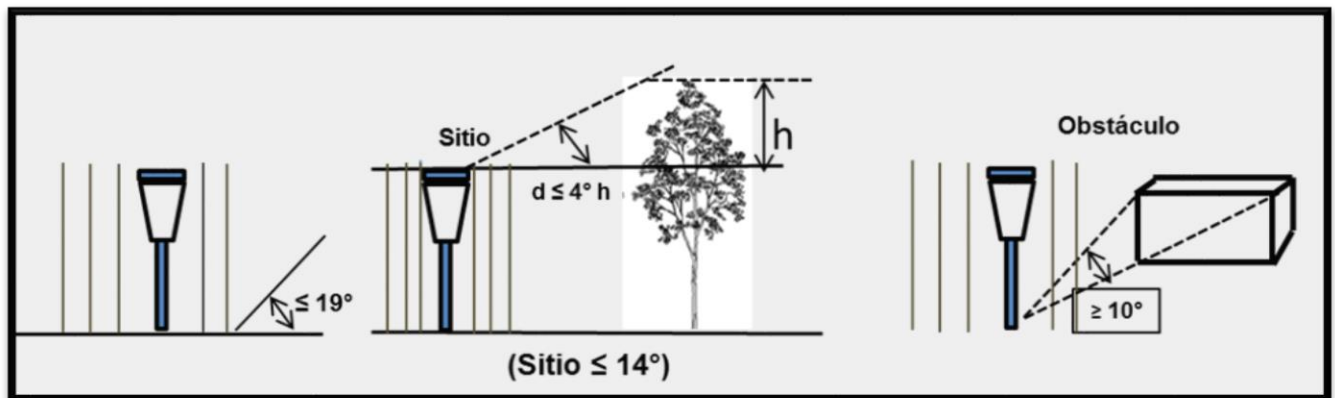


FIGURA 6.-Descripción esquemática gráfica de los criterios para la ubicación del pluviómetro



5.4.3 Viento de superficie

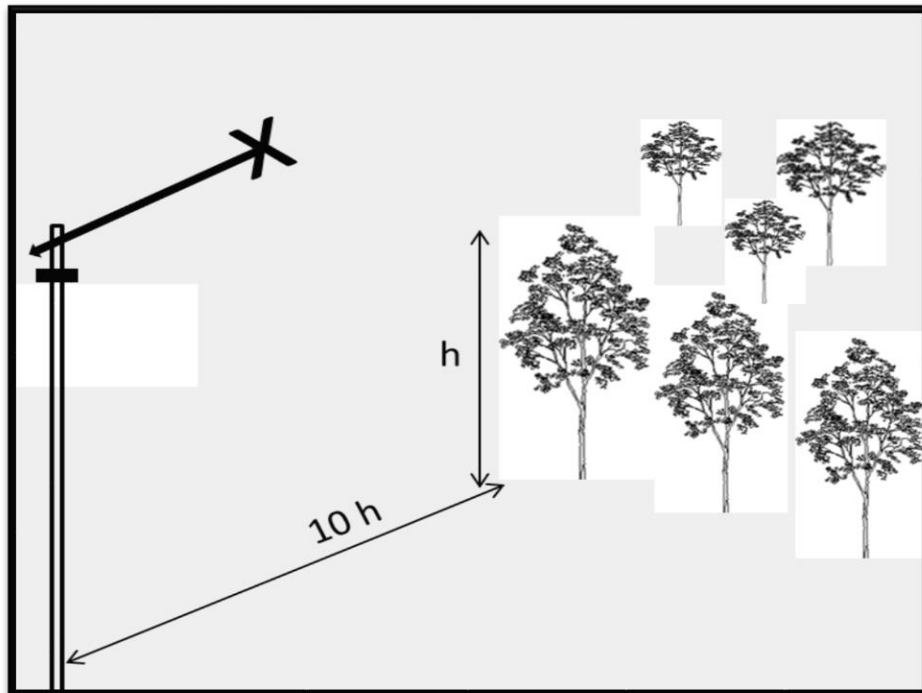
a) Condiciones específicas por instrumento

Los instrumentos utilizados para la medición de dirección y magnitud del viento deberán estar colocados a una altura de 10 m sobre la superficie del suelo y en un terreno llano y abierto libre de obstáculos.

b) Condiciones del sitio y el entorno

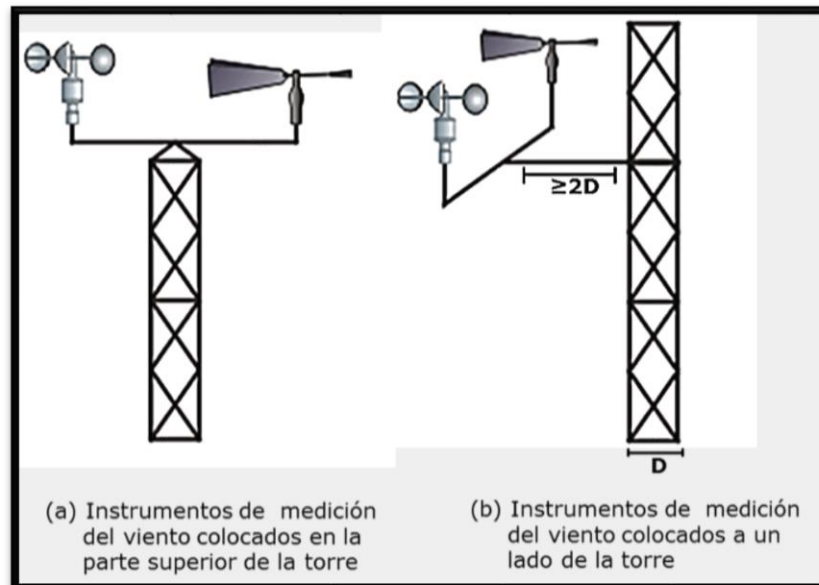
- 1) Se considera terreno abierto a una zona donde la distancia entre el instrumento y cualquier obstáculo es al menos 10 veces superior a la altura del obstáculo, (véase figura 7).

FIGURA 7.- Descripción esquemática gráfica de los criterios para la colocación de los instrumentos de medición del viento



- 2) Los instrumentos se deben poner sobre un mástil o torre metálica, lo cual puede ser en la parte superior de ésta o, si están en un lado de la torre, se deben ubicar en un brazo de metal hasta a una distancia de al menos dos veces el diámetro/diagonal de la torre, extendidas hacia afuera en dirección del viento prevalente, (véase figura 8)".

FIGURA 8.-Descripción esquemática de cómo se deben colocar instrumentos de medición del viento



3) Clasificación del entorno

En caso de que existan uno o varios obstáculos con una altura superior a 2.00 m, se deberán instalar los sensores 10.00 m por arriba de la altura media de éstos.

5.4.4 Radiación global (difusa e incidente)

a) Condiciones específicas por instrumento

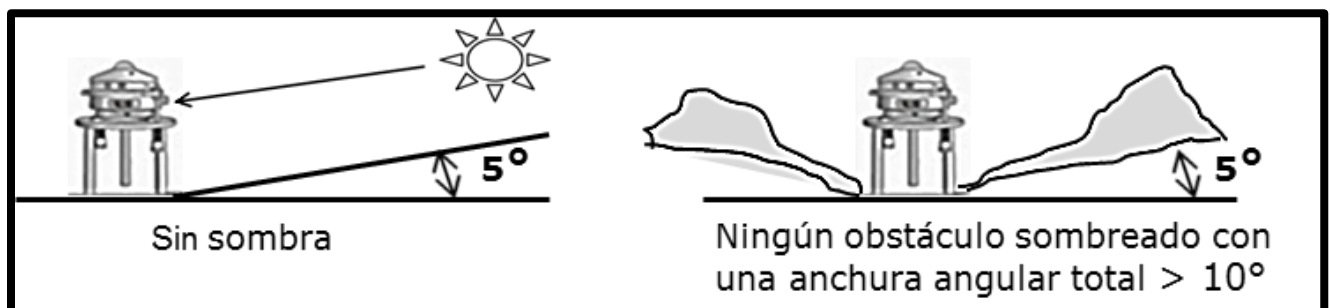
- 1) El instrumento se debe instalar en un lugar plano libre de obstáculos y como mínimo a 3.00 m de la superficie del suelo.
- 2) Para las estaciones Meteorológicas Automáticas (EMA y ESMA) se deberá instalar el instrumento como mínimo a 9.00 m de la superficie del suelo.

- 3) El instrumento se debe colocar en un brazo totalmente nivelado, este brazo, ya sea que se encuentre unido a una torre o un trípode, se debe de colocar en dirección norte – sur.

b) Condiciones de los alrededores del sitio

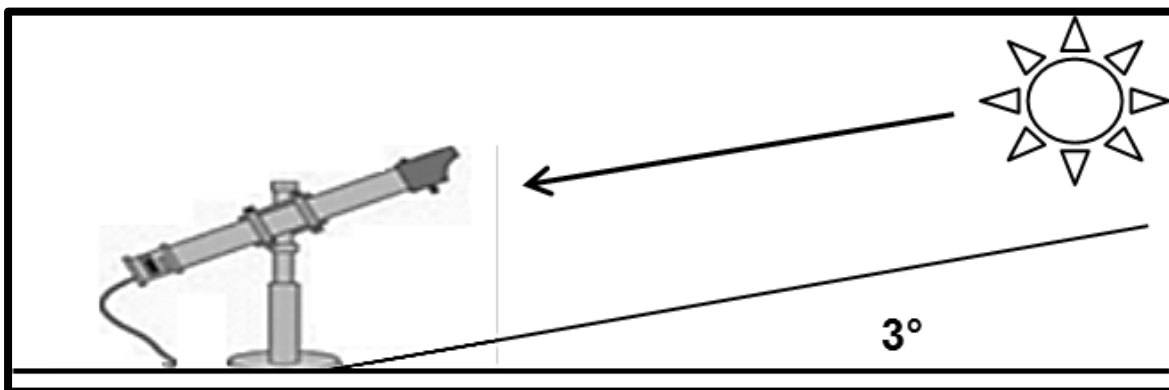
- 1) No debe existir ningún tipo de obstrucción sobre el plano del sensor mayor a 5° de inclinación, particularmente dentro del azimut (ángulo en el horizonte en relación a un punto cardinal donde nace o se oculta una estrella).
- 2) Se considera un obstáculo (paredes, techos u otros objetos brillantes que reflejen la luz del sol) cuando su índice albedo es superior a 0.5.
- 3) La posición de referencia para los ángulos elevados, es el elemento sensible del instrumento.
 - No se proyecta ninguna sombra sobre el sensor cuando el sol está en un ángulo de más de 5° .
 - No hay obstáculos reflejantes que no proyectan sombras con un ángulo de altura superior a 5° y una anchura angular total de más de 10° , (véase figura 9).

FIGURA 9.- Criterio esquemático para la ubicación del instrumento que mide la radiación solar



- 4) La posición de referencia para los ángulos elevados es el elemento sensible del instrumento
- No se proyecta ninguna sombra sobre el sensor cuando el sol está en un ángulo de más de 3° , (véase figura 10).

FIGURA 10.- Criterio esquemático para la ubicación del instrumento que mide la radiación solar.



5.4.5 Presión atmosférica

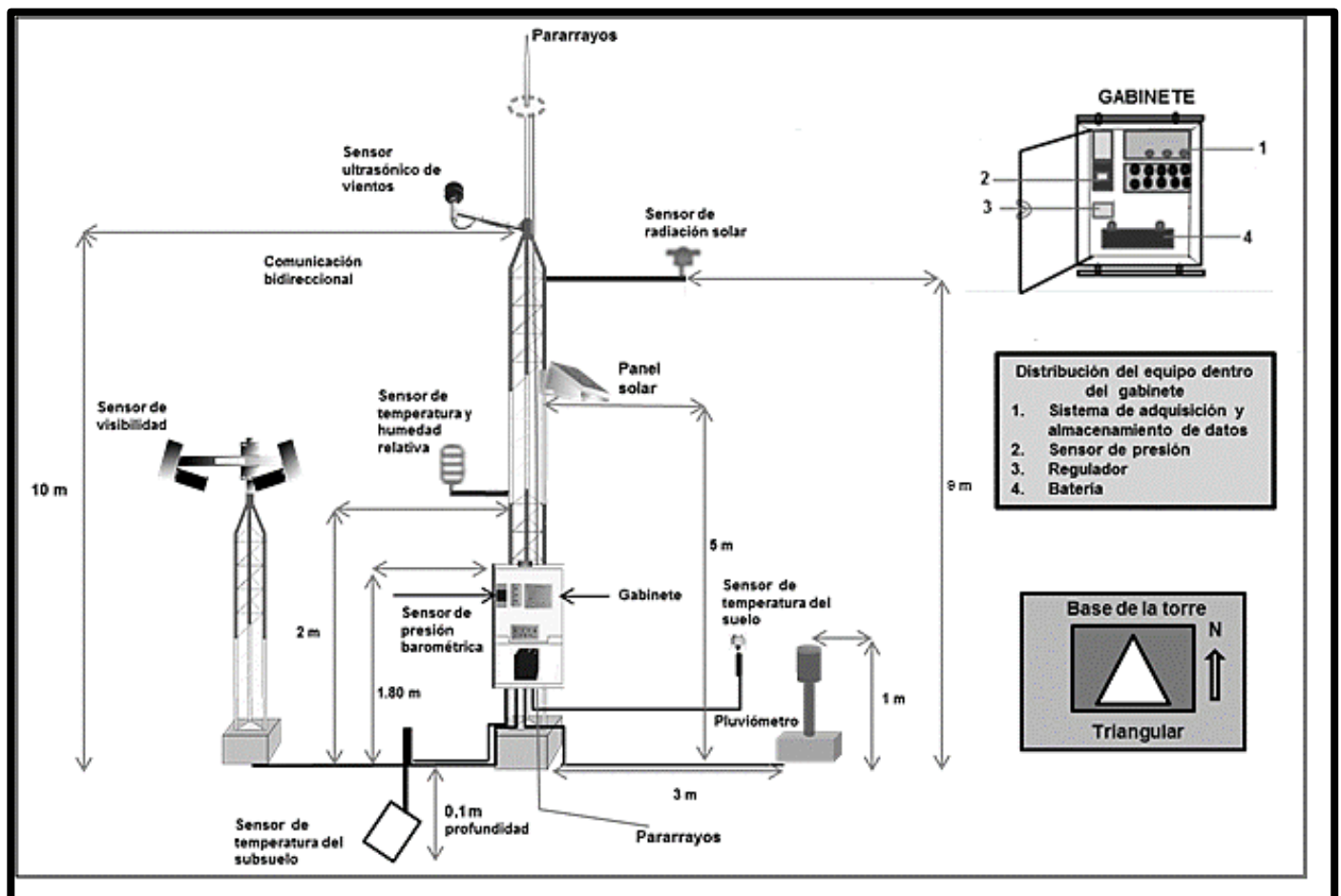
- a) El instrumento se debe ubicar en un ambiente que corresponda a un entorno que no contenga sustancias corrosivas y sin incidencia de fuentes electromagnéticas.
- b) En las EMA y ESMA, el instrumento se debe instalar dentro de la caja NEMA 4X a prueba de humedad donde se ubica el Sistema Autónomo de Adquisición de Datos (SAAD) y deberá tener intercambio de presión del ambiente.
- c) El instrumento convencional debe compartir las características de altura y protección dadas para la garita o caseta donde se encuentran los otros sensores manuales.

5.5 Exposición y distribución de los instrumentos en las estaciones automáticas

En general, las estaciones meteorológicas automáticas deberán de contar con:

- a) Sensores instalados a lo largo y alrededor de una torre meteorológica, con protecciones ambientales apropiadas, y conectados a un sistema central de procesamiento mediante cables blindados, de fibra óptica o por radioenlace, (véase figuras 11 y 12).

FIGURA 11.- Exposición esquemática de los instrumentos en la torre de una ESMA

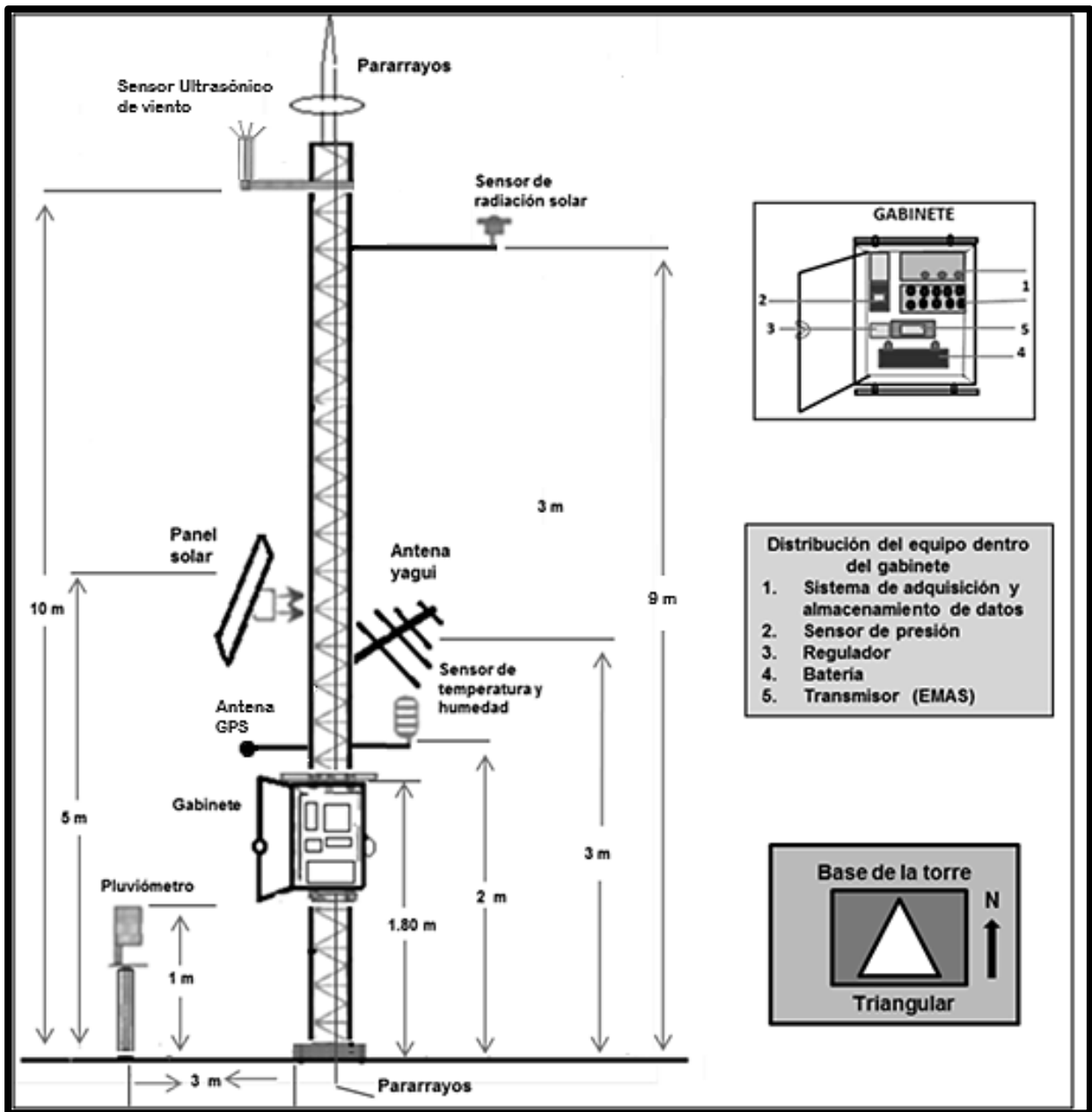




SECRETARÍA DE
ECONOMÍA

NMX-AA-166/2-SCFI-2015
24/29

FIGURA. 12.- Exposición esquemática de los instrumentos en la torre de una EMA



5.6 Información de la estación (Metadato)

El contar con la historia de la estación es fundamental, es por esto que el conocimiento de la historia de la misma aumenta la certeza de las técnicas estadísticas que se utilizan para asegurar que las variaciones son debidas únicamente a la variabilidad y el cambio climático. La observación meteorológica está influenciada por una variedad de prácticas observacionales. El dato depende del instrumento, la exposición del mismo, el procedimiento de almacenamiento entre otras.

A continuación se presenta la información básica que se debe incluir para la generación de archivos de Metadatos:

5.6.1 Identificación de la estación:

- a) Nombre
- b) Código de OMM
- c) Número o código local (diferente al de OMM)
- d) Fechas de Comienzo/Cierre
- e) Tipo de estación (sinóptica, aeronáutica u otras)
- f) Información del contacto de la estación

5.6.2 Información geográfica

- a) Latitud y longitud
- b) Elevación sobre NMM
- c) Reubicaciones: cuando cualquier parámetro de ubicación cambia, tanto por reubicación de toda la estación o porque se reubicó algún instrumento

5.6.3 Ambiente local

- a) Actualización de mapas de la región a nivel de Mesoescala (1:100 000)
- b) Mapa local (1:5 000), actualizado 1 vez al año.
- c) Mapa del horizonte de radiación actualizar 1 vez al año, tomar fotos hacia los puntos cardinales, con el emplazamiento del instrumental.
- d) Uso del suelo/cobertura terrestre.
- e) Proximidad y tamaño de grandes superficies de agua.
- f) Áreas urbanizadas.
- g) Montañas.
- h) Pendiente del terreno.

- i) Bosques.
- j) Obstáculos cercanos (árboles o casas).
- k) Proximidad a alguna fuente de irrigación.
- l) Esquema de un análisis ideal de metadato.

5.6.4 Exposición de Instrumentos

- a) Obstáculos (árboles, edificaciones u otros).
- b) Cobertura del suelo: la diversidad de suelos presenta diferentes características (albedo, capacidad térmica, rugosidad) que pueden afectar las variables atmosféricas.

5.6.5 Instrumentos

- a) Tipo de Instrumento:
 - 1) Marca.
 - 2) Modelo (identificación).
 - 3) Tipo de salida.
 - 4) Sensibilidad.
 - 5) Exactitud.
 - 6) Tipo de transductor (si corresponde).
 - 7) Tiempo de respuesta.
- b) Algunos instrumentos requieren otras especificaciones como:
 - 1) Temperatura y Humedad: ventilación, tipo y tamaño de la caseta.
 - 2) Dirección del viento: método de alineación con el azimut.
 - 3) Intensidad del viento: tiempo de respuesta del anemómetro y tipo de registro.
 - 4) Precipitación: diámetro del borde del pluviómetro, altura del borde sobre el suelo.
 - 5) Radiación global: rango de longitud de onda que transmite el domo.

5.6.6 Instalación y ubicación del instrumental

- a) Altura sobre el suelo.
- b) Descripción de la caseta.
- c) Grado de interferencia con otro instrumental.

5.6.7 Prácticas Observacionales

- a) Nombre y número de observadores.
- b) Horario de observación.
- c) Programa de mantenimiento.
- d) Programa de calibración.

6 OBSERVANCIA DE ESTA NORMA MEXICANA

La verificación de la evaluación de la conformidad de las Estaciones Meteorológicas, Climatológicas e Hidrológicas, será realizada por las Unidades de Verificación Acreditadas y Aprobadas o la CONAGUA en los términos que estipula la Ley Federal sobre Metrología y Normalización y su Reglamento, en cuyo caso, en las Estaciones Meteorológicas, Climatológicas e Hidrológicas debe contar con los informes, actas y/o dictámenes que garanticen el cabal cumplimiento de esta de norma mexicana.

La Unidad de Verificación, debe:

- a) Llevar a cabo las acciones de campo necesarias para evaluar el cumplimiento de las especificaciones contenidas en esta norma mexicana;
- b) Hacer constar en el expediente; mediante pruebas documentales, fotográficas o gráficas el cumplimiento de las especificaciones contenidas en esta de norma mexicana.

Previo a la emisión de un dictamen técnico, la unidad de verificación debe formular un informe si existen no conformidades con esta norma mexicana, para que el interesado corrija las deficiencias que se detecten en el cumplimiento de esta norma mexicana. De común acuerdo, la unidad de verificación y el interesado fijarán un plazo para corregir las deficiencias.

7 VIGENCIA

La presente norma mexicana entrará en vigor 60 días naturales después de la publicación de su declaratoria de vigencia en el **Diario Oficial de la Federación**.



SECRETARÍA DE
ECONOMÍA

NMX-AA-166/2-SCFI-2015

28/29

8 BIBLIOGRAFÍA

8.1 Comisión de Instrumentos y Métodos de Observación CIMO, OMM, Tecnología de Observación en Superficie, décimo quinta reunión, Ginebra, Suiza, septiembre de 2010 (OMM-Nº 1064).

8.2 Organización para Estudios Tropicales, Departamento Científico de La Selva y Manejo de Información, Manual de Procedimientos para las Estaciones Meteorológicas (Compilado por Enrique Castro Fonseca), Sarapiquí, Mayo 2008 Versión 1.0.

8.3 Organización Meteorológica Mundial No. 8, Guía de Instrumentos y Métodos de Observación Meteorológica, séptima edición, 2009.

8.4 Organización Meteorológica Mundial No. 100, Guía de Prácticas Climatológicas, Edición 2011. Ginebra, Suiza.

8.5 WMO, J. Ehinger. No. 589 Siting and Exposure of Meteorological Instrument, Geneve- Switzerland, 1993.

9 CONCORDANCIA CON NORMAS INTERNACIONALES

Esta norma mexicana no coincide con ninguna norma internacional por no existir norma internacional sobre el tema tratado al momento de su elaboración.

MÉXICO, D.F., A

EL DIRECTOR GENERAL DE NORMAS

ALBERTO ULISES ESTEBAN MARINA