

SEP

SECRETARÍA DE
EDUCACIÓN PÚBLICA



INIFED
INFRAESTRUCTURA
EDUCATIVA

Anexo 4

- Criterio de Envolvente, Cubierta y Firme



SEP

SECRETARÍA DE
EDUCACIÓN PÚBLICA

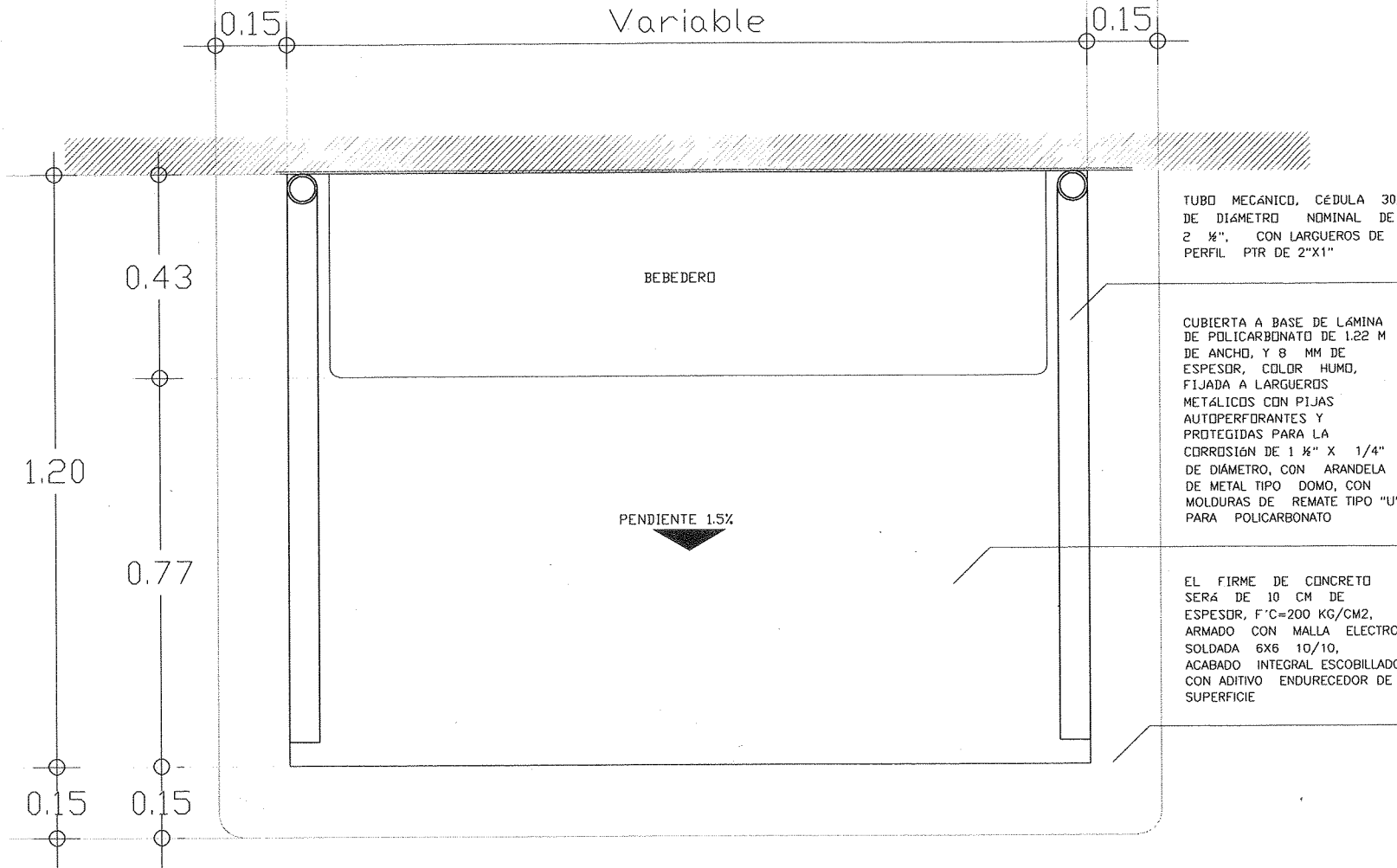


INIFED
INFRAESTRUCTURA
EDUCATIVA

Anexo 4

- Criterio de Envolvente, Cubierta y Firme

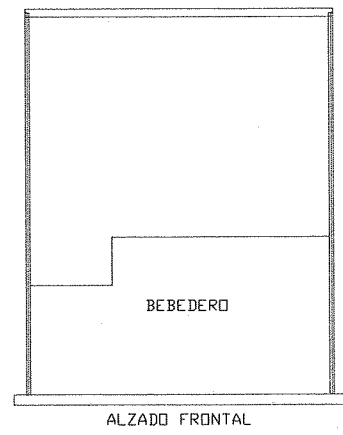
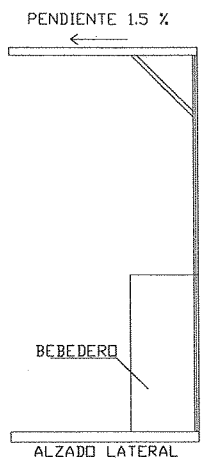




TUBO MECÁNICO, CÉDULA 30, DE DIÁMETRO NOMINAL DE 2 1/2", CON LARGUEROS DE PERFIL PTR DE 2"x1"

CUBIERTA A BASE DE LÁMINA DE POLICARBONATO DE 1.22 M DE ANCHO, Y 8 MM DE ESPESOR, COLOR HUMO, FIJADA A LARGUEROS METÁLICOS CON PIJAS AUTOPERFORANTES Y PROTEGIDAS PARA LA CORROSIÓN DE 1 1/2" X 1/4" DE DIÁMETRO, CON ARANDELA DE METAL TIPO DOMO, CON MOLDURAS DE REMATE TIPO "U" PARA POLICARBONATO

EL FIRME DE CONCRETO SERÁ DE 10 CM DE ESPESOR, F'C=200 KG/CM2, ARMADO CON MALLA ELECTRO SOLDADA 6X6 10/10, ACABADO INTEGRAL ESCOBILLADO, CON ADITIVO ENDURECEDOR DE SUPERFICIE



TUBO MECÁNICO, CÉDULA 30, DE DIÁMETRO NOMINAL DE 2 1/2", CON LARGUEROS DE PERFIL PTR DE 2"x1"

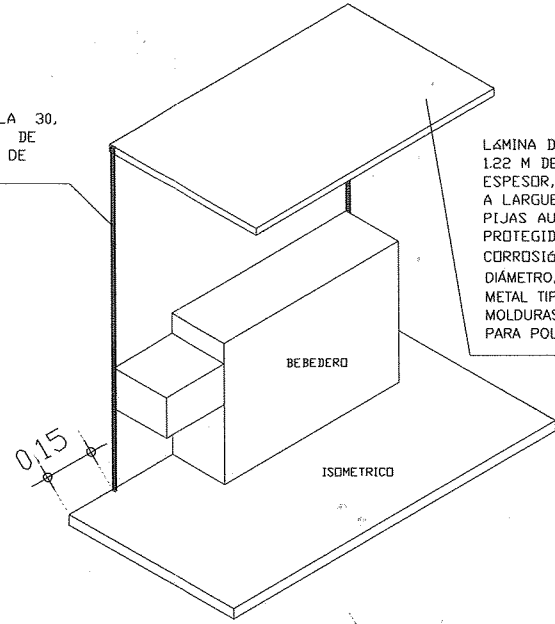
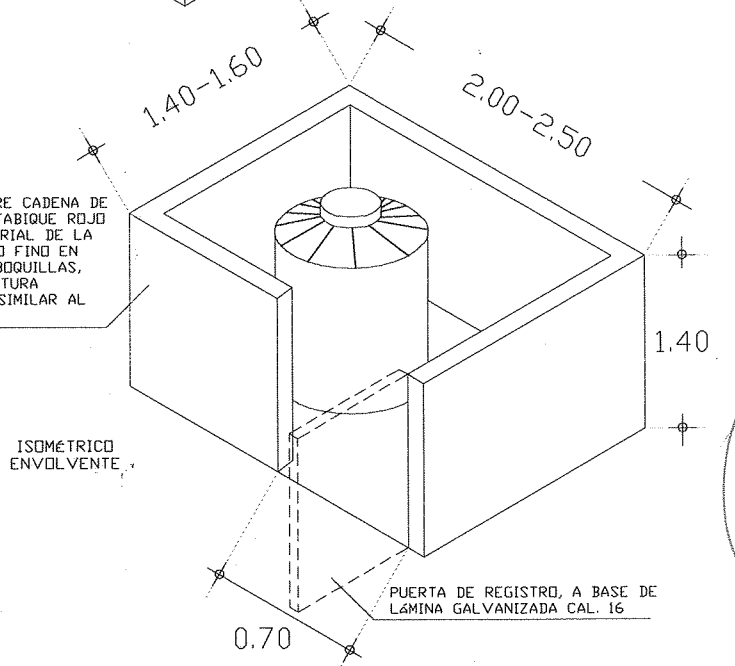


LÁMINA DE POLICARBONATO DE 1.22 M DE ANCHO, Y 8 MM DE ESPESOR, COLOR HUMO, FIJADA A LARGUEROS METÁLICOS CON PIJAS AUTOPERFORANTES Y PROTEGIDAS PARA LA CORROSIÓN DE 1 1/2" X 1/4" DE DIÁMETRO, CON ARANDELA DE METAL TIPO DOMO, CON MOLDURAS DE REMATE TIPO "U" PARA POLICARBONATO

MURO HECHO SOBRE CADENA DE DESPLANTE CON TABIQUE ROJO RECOCIDO O MATERIAL DE LA REGIÓN, APLANADO FINO EN AMBAS CARAS Y BOQUILLAS, ACABADO CON PINTURA VINÍLICA COLOR SIMILAR AL PIANTEL.



NOTAS GENERALES

1. LA ESTRUCTURA PARA SOPORTE DE CUBIERTA DEBERÁ CUMPLIR CON LO ESPECIFICADO EN EL PUNTO E.22 Y E.23 DE LAS ESPECIFICACIONES GENERALES CORRESPONDIENTE A HERRERIA Y ESTRUCTURA.
2. EL FIRME DE CONCRETO SERÁ DE 10 CM DE ESPESOR, F'C=200 KG/CM2, ARMADO CON MALLA ELECTRO SOLDADA 6X6 10/10, ACABADO INTEGRAL ESCOBILLADO, CON ADITIVO ENDURECEDOR DE SUPERFICIE.

INIFED
 Instituto Nacional de la Infraestructura Física Educativa

DIRECCIÓN GENERAL	DIRECCIÓN DE INFRAESTRUCTURA	GERENCIA DE PROYECTOS
-------------------	------------------------------	-----------------------

PROYECTO:
 CRITERIO DE ENVOLVENTE, CUBIERTA Y FIRME.

Handwritten signature

Handwritten signature

Handwritten signature